

LK Växelventil 525

UTFÖRANDE

LK Växelventil 525 är en 3-vägs växelventil för on/off-reglering. Ventilen kompletteras med LK Ställdon 525.

Växelventilen är konstruerad med en vridande slid, vilket gör att den klarar högre differenstryck och minskar risken för att den fastnar vid en längre tids driftuppehåll.

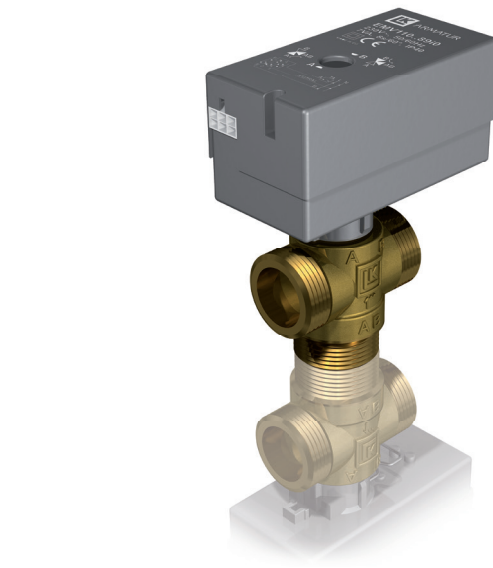
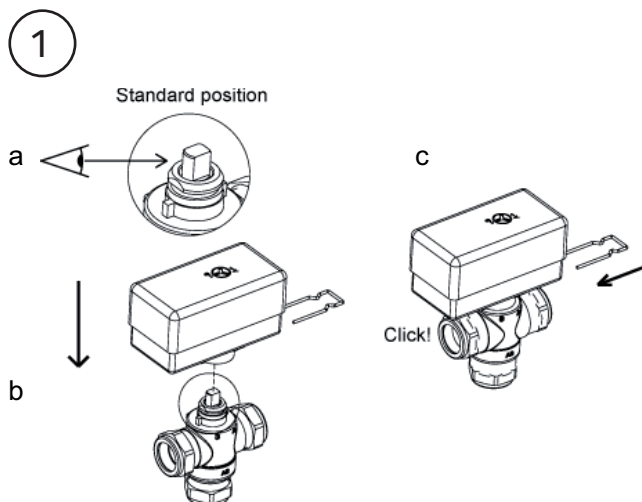
Detta gör den särskilt lämplig för värmepumpsapplikationer där det kan vara långa uppehåll mellan växlingarna under årets varma period. På motorns ovansida finns en indikering som visar vilken port som är öppen.

Växelventilen får inte monteras med motorn placerad under ventilenheten. Vid strömavbrott stannar ventilkägglan i befintlig position. I spänningslöst läge kan ventilkägglan manuellt ställas i mittposition, vilket fördelar flödet mellan värme- och tappvattenkretsen. Demontera motorn och vrid spindeln cirka 30° eller tills varmt vatten flödar genom båda portarna i ventilen. Efter att spänningen återkommit, vrids ventilen tillbaka till ursprungsläget och motorn återmonteras.

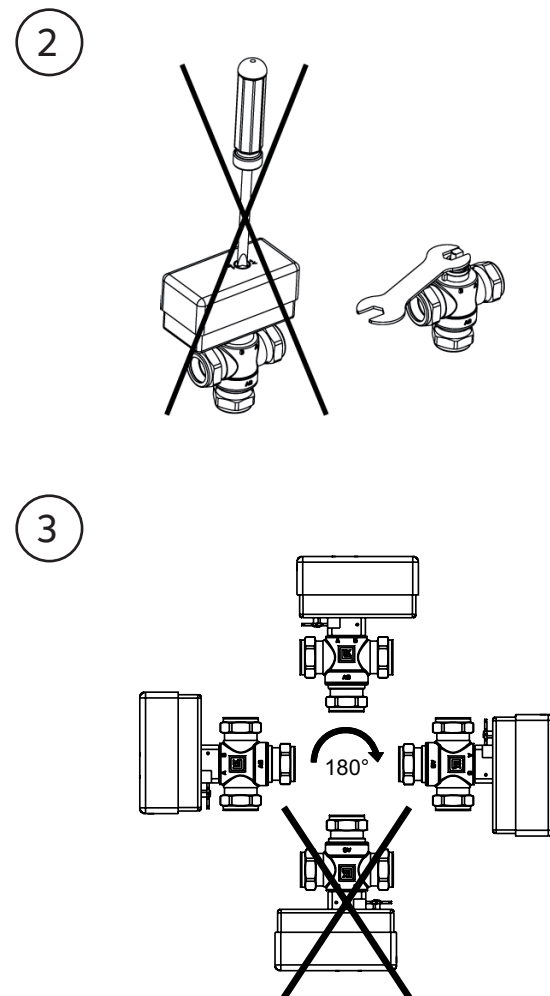
Var uppmärksam på att motorn bara kan monteras i ett läge på ventilen.

Ventilenheten kräver inget underhåll. Kontrollera installationen regelbundet.

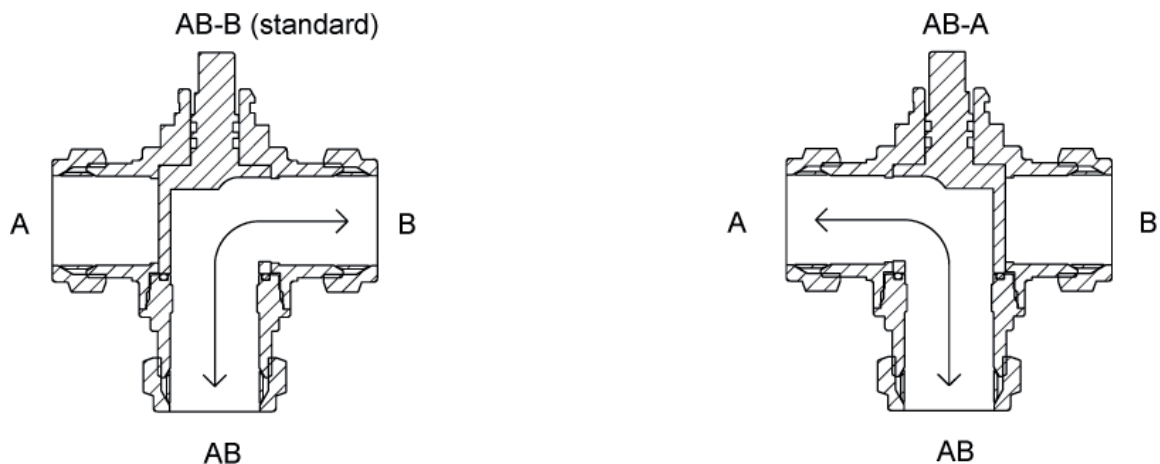
MONTERINGSANVISNING



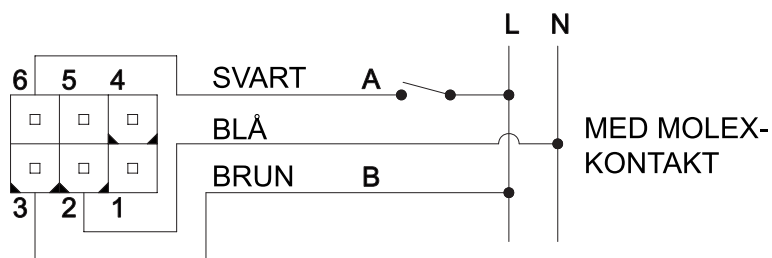
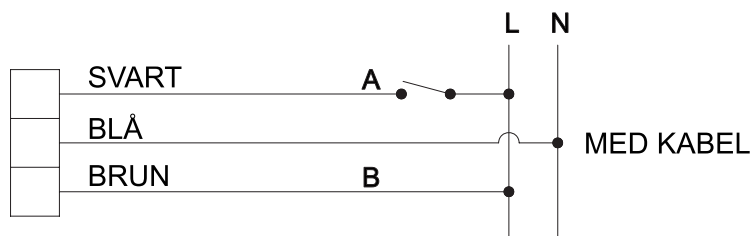
LK Växelventil 525 med monterat LK Ställdon 525.



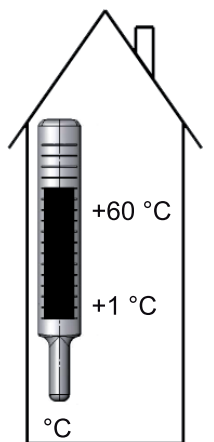
4



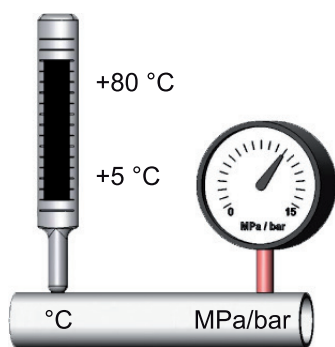
KOPPLINGSSCHEMA



TEMPERATUR/TRYCK



Omgivningstemp.



Diff. tryck 0,1 MPa / 1 bar
Max tryck 1,0 MPa / 10 bar

TEKNISKA DATA

Material - ventilhus	Mässing EN 12165 CW617N, (MS58)
Ställmotor	7 VA, 230/24 VAC, 50 Hz, IP 40
Gångtid	Ca 8 sek
Anslutning med kabel	3-ledare/Molex®- kontakt
Signalkontakt	1-polig SPST



(Endast ställdon)

RoHS 2002/96/CE
WEEE 2003/11/CE

ARTIKLAR

RSK nr.	Namn	Dim	Övrigt
624 67 07	LK Växventil 525	22 mm	Kompletteras med LK Ställdon 525
624 67 08	LK Växventil 525	28 mm	Kompletteras med LK Ställdon 525
241 73 40	LK Ställdon 525, 1,0 m	230 V	Med fast kabel, 1,0 m.
241 73 41	LK Ställdon 525 - Molex	230 V	Med Molexkontakt.
241 99 41	LK Kabel 525	L = 1,0 m	Med Molexkontakt.