

**sv** Bruksanvisning  
**sv** Anvisningar för installation och  
underhåll



## Hydraulstation

VWL 57 ... 127/5 IS

**Publisher/manufacturer**

**Vaillant GmbH**

Berghauser Str. 40 ■ D-42859 Remscheid  
Tel. +492191 18 0 ■ Fax +492191 18 2810  
info@vaillant.de ■ www.vaillant.de



sv	Bruksanvisning .....	1
sv	Anvisningar för installation och underhåll .....	14

## Bruksanvisning

## Innehåll

<b>1</b>	<b>Säkerhet.....</b>	<b>2</b>
1.1	Åtgärdsrelaterade varningsanmärkningar .....	2
1.2	Avsedd användning .....	2
1.3	Allmänna säkerhetsanvisningar.....	2
<b>2</b>	<b>Hänvisningar till dokumentation .....</b>	<b>4</b>
2.1	Följ anvisningarna i övrig dokumentation .....	4
2.2	Förvaring av dokumentation .....	4
2.3	Anvisningens giltighet.....	4
<b>3</b>	<b>Produktbeskrivning .....</b>	<b>4</b>
3.1	Produktbeteckning .....	4
3.2	Värmepumpssystem.....	4
3.3	Produktens uppbyggnad.....	4
3.4	Manöverelement.....	4
3.5	Manöverpanel.....	5
3.6	Beskrivning av symbolerna.....	5
3.7	Funktionsbeskrivning av knapparna .....	5
3.8	Typbeteckning och serienummer .....	5
3.9	CE-märkning.....	5
3.10	Nationellt konformitetstecken för Ukraina.....	6
3.11	Livslängd.....	6
3.12	Produktionsdatum.....	6
3.13	Fluorerade drivhusgaser.....	6
3.14	Säkerhetsanordningar .....	6
<b>4</b>	<b>Användning .....</b>	<b>6</b>
4.1	Huvudbild.....	6
4.2	Manövreringsätt .....	6
4.3	Menyframställning.....	7
4.4	Ta produkten i drift.....	7
4.5	Kontrollera tryck i värmepumpskretsen .....	8
4.6	Ställa in matningstemperatur .....	8
4.7	Ställa in varmvattentemperaturen.....	8
4.8	Stäng av produktfunktioner.....	8
<b>5</b>	<b>Skötsel och underhåll .....</b>	<b>8</b>
5.1	Underhåll av produkten .....	8
5.2	Underhåll .....	9
5.3	Läsa underhållsmeddelanden .....	9
5.4	Kontrollera systemtryck .....	9
<b>6</b>	<b>Felsökning.....</b>	<b>9</b>
6.1	Avläsa felmeddelanden .....	9
6.2	Identifiera och åtgärda fel .....	9
<b>7</b>	<b>Avställning .....</b>	<b>9</b>
7.1	Tillfällig avställning av produkten.....	9
7.2	Slutgiltig avställning av produkten .....	9
<b>8</b>	<b>Återvinning och avfallshantering.....</b>	<b>9</b>
8.1	Avfallshantering av produkten och tillbehören.....	9
8.2	Avfallshantering av kylmedel .....	9
<b>9</b>	<b>Garanti och kundtjänst.....</b>	<b>10</b>
9.1	Garanti .....	10
9.2	Kundtjänst.....	10

<b>Bilaga.....</b>	<b>11</b>
<b>A Felsökning.....</b>	<b>11</b>
<b>B Översikt Manövernivå Driftsansvarig .....</b>	<b>11</b>
<b>Nyckelordsförteckning .....</b>	<b>13</b>



# 1 Säkerhet

## 1 Säkerhet

### 1.1 Åtgärdsrelaterade varningsanmärkningar

#### Klassificering av handlingsrelaterade varningar

De handlingsrelaterade varningarna är klassificerade med varningssymboler och signalord enligt allvarlighetsgraden för möjlig fara:

#### Varningssymboler och varningstext

**Fara!**

omedelbar livsfara eller fara för allvarliga personskador

**Fara!**

Livsfara pga. elektrisk stöt

**Varning!**

Fara för lättare personskador

**Se upp!**

Risk för skador på föremål eller miljö

### 1.2 Avsedd användning

Vid olämplig eller ej avsedd användning kan fara för hälsa och liv hos användare eller tredje part uppstå, liksom skador på produkten och andra materiella värden.

Produkten är inomhusenheten av en luftvatten-värmepump med split-teknik.

Produkten använder utomhusluften som värmekälla och kan både användas för uppvärmning av ett bostadshus och för varmvattenberedning.

Produkten är uteslutande till för privat bruk.

Den avsedda användningen godkänner endast denna produktkombination:

Utomhusenhet	Inomhusenhet
VWL ..5/5 AS ...	VWL ..8/5 IS ...
	VWL ..7/5 IS ...

Avsedd användning innefattar:

- Produktens medföljande driftinstruktioner ska beaktas samt alla ytterligare komponenter i anläggningen
- att alla besiktnings- och underhållsvillkor som anges i anvisningarna uppfylls.

Denna produkt får användas av barn över 8 år samt av personer som har fysiska, sensoriska eller mentala funktionshinder eller sak-

nar erfarenhet och kunskap, förutsatt att de står under uppsikt eller instruerats i hur produkten används på ett säkert sätt och förstår vilka faror den kan medföra. Barn får inte leka med produkten. Rengöring eller användarunderhåll får inte utföras av barn utan uppsikt av någon vuxen.

All användning utom sådan som beskrivs i dessa anvisningar eller som utgår från sådan gäller som ej avsedd användning. All direkt kommersiell och industriell användning gäller också som ej avsedd användning.

**Obs!**

Missbruk är ej tillåtet.

### 1.3 Allmänna säkerhetsanvisningar

#### 1.3.1 Fara på grund av felaktig handhavande

På grund av felaktig handhavande kan du försaka dig själv och andra personskador och materiella skador.

- ▶ Läs den föreliggande anvisningen och alla ytterligare gällande underlag noga och framför allt kapitlet "Säkerhet" och varningar.
- ▶ Utför endast de uppgifter som finns angivna i driftsanvisningen.

#### 1.3.2 Livsfara vid förändringar på produkten eller i dess närhet

- ▶ Ta inte bort, överbrygga eller blockera säkerhetsanordningarna.
- ▶ Manipulera aldrig med säkerhetsanordningarna.
- ▶ Förstör eller avlägsna inte plomberingar från byggnadsdelar.
- ▶ Gör inga ändringar:
  - på produkten
  - vid tilliedningarna för vatten och ström
  - på säkerhetsventilen
  - på utloppsledningarna
  - på komponenter som kan påverka produktens driftsäkerhet

#### 1.3.3 Risk för personskador och materiell skada pga. felaktigt eller försummat underhåll och reparationsarbete

- ▶ Försök aldrig själv utföra underhållsarbete eller reparationer på produkten.





- ▶ Låt en installatör åtgärda störningar och skador omedelbart.
- ▶ Följ de angivna underhållsintervallen.

#### 1.3.4 Risk för materialskador på grund av frost

- ▶ Se till att värmesystemet alltid är igång vid frystemperaturer och att alla rum har tillräckligt hög temperatur.
- ▶ Om du inte kan säkerställa drift, låt en installatör tömma värmeanläggningen.

#### 1.3.5 Risk för personskada pga. förfrysning vid kontakt med köldmedium

Produkten levereras fylld med en laddning av köldmediet R410A. Läckande köldmedium kan ge frostsador om du vidrör utsläppspunkten.

- ▶ Om köldmedium läcker ut bör du inte vidröra några av produktens delar.
- ▶ Andas inte in några ångor eller gaser som släpps ut vid läckor från köldmediekretsen.
- ▶ Undvik att köldmediet kommer i kontakt med hud och ögon.
- ▶ Om köldmediet kommer i kontakt med hud eller ögon bör du kontakta läkare.

#### 1.3.6 Risk för frätskador på grund av brinevätska

Brinevätskan etylenglykol är hälsovådlig.

- ▶ Undvik att den kommer i kontakt med hud och ögon.
- ▶ Bär skyddshandskar och skyddsglasögon.
- ▶ Undvik att andas in den eller förtära den.
- ▶ Följ alla anvisningar i de säkerhetsdatablad som levereras med brinevätskan.

#### 1.3.7 Risk för personskada pga. brännskador vid kontakt med köldmedieledning

Köldmedieledningarna mellan utomhusenheten och inomhusenheten kan bli mycket heta under drift. Risk för brännskador.

- ▶ Vidrör inga icke-isolerade köldmedieledningar.

#### 1.3.8 Risk för funktionsstörningar till följd av felaktig strömförsörjning

För att undvika felfunktioner hos produkten skall strömförsörjningen ligga inom de angivna gränserna:

- 1-fas: 230 V (+10/-15%), 50Hz
- 3-fas: 400 V (+10/-15%), 50Hz

#### 1.3.9 Risk för miljöskador på grund av utträdande kylmedel

Produkten innehåller köldmediet R410A. Köldmediet får inte hamna i atmosfären. R410A är en växthusgas som omfattas av Kyoto-protokollet med GWP 2088 (GWP = Global Warming Potential). Om den släpps ut i atmosfären är dess effekt 2088 gånger så stark som den naturliga växthusgasen CO<sub>2</sub>.

Innan produkten avfallsbehandlas måste kylmedlet i produkten först tömmas i särskilda behållare och sedan återvinnas eller avfallshandteras i enlighet med gällande föreskrifter.

- ▶ Se till att endast certifierad yrkespersonal med korrekt skyddsutrustning arbetar med installation, underhåll och andra åtgärder på kylmedelskretsen.
- ▶ De kylmedel som finns i produkten ska återvinnas eller avfallshandteras av certifierad yrkespersonal.



## 2 Hänvisningar till dokumentation

### 2 Hänvisningar till dokumentation

#### 2.1 Följ anvisningarna i övrig dokumentation

- ▶ Anvisningarna i alla de bruksanvisningar som följer med komponenterna ska följas.

#### 2.2 Förvaring av dokumentation

- ▶ Förvara dessa anvisningar samt all övrig dokumentation för framtida användning.

#### 2.3 Anvisningens giltighet

Denna anvisning gäller endast för:

Produkt	Utomhusenhet
VWL 57/5 IS	VWL 35/5 AS VWL 55/5 AS
VWL 77/5 IS	VWL 75/5 AS
VWL 127/5 IS	VWL 105/5 AS VWL 125/5 AS

## 3 Produktbeskrivning

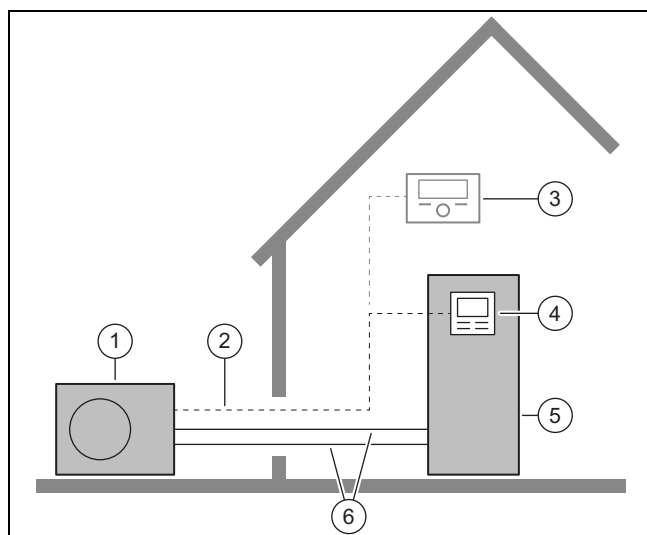
### 3.1 Produktbeteckning

**Giltighet:** Ukraina

Produkten är en Тепловой насос.

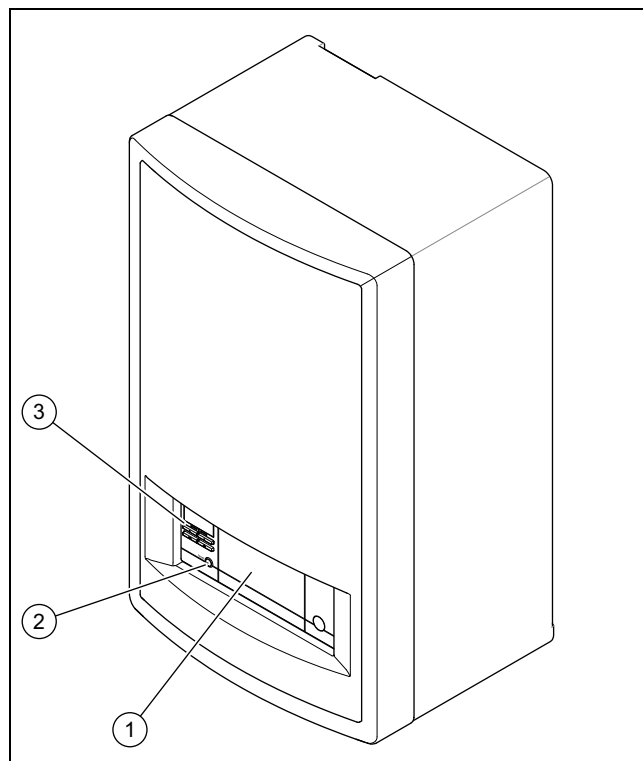
### 3.2 Värmepumpssystem

Uppbyggnad av ett typiskt värmepumpssystem med splitteknik:



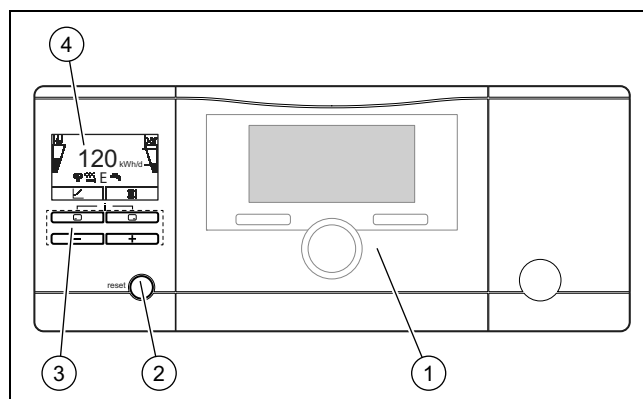
- |                            |                            |
|----------------------------|----------------------------|
| 1 Värmepump   utomhusenhet | 4 Inomhusenhetens styrning |
| 2 eBUS-kabel               | 5 Värmepump   inomhusenhet |
| 3 Systemstyrning (tillval) | 6 Köldmediekrets           |

### 3.3 Produktens uppbyggnad



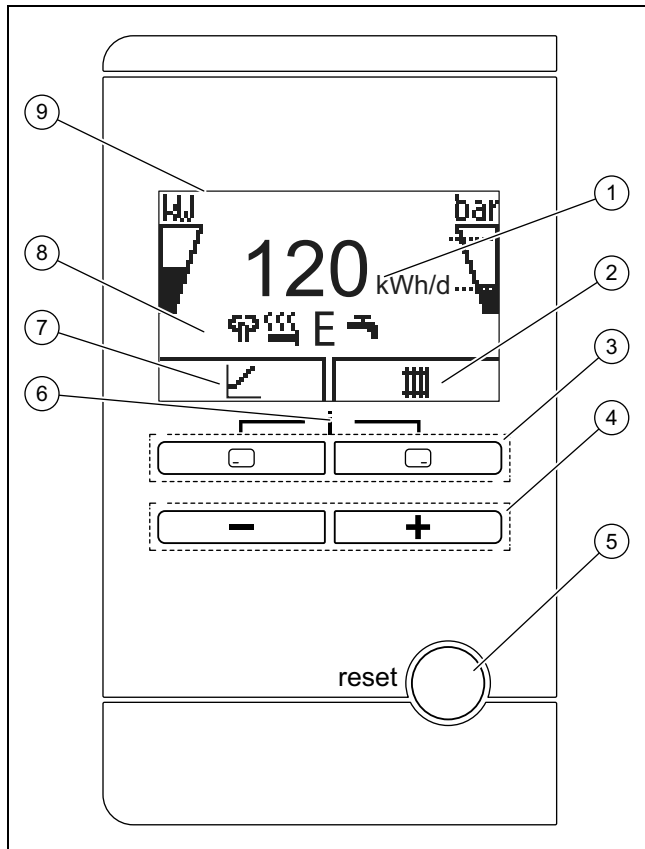
- |  |                       |
|--|-----------------------|
| 1 Inbyggnadsställe för systemreglering (tillval) | 2 Återställningsknapp |
|  | 3 Manöverelement      |


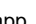

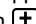
### 3.4 Manöverelement



- |                               |                  |
|-------------------------------|------------------|
| 1 Systemreglering (tillbehör) | 3 Manöverelement |
| 2 Återställningsknapp         | 4 Display        |

### 3.5 Manöverpanel






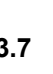


- |   |   |   |   |
|---|---|---|---|
| 1 | Visning av den faktiskt upptagna/hämtade energin från värmekällan   | 5 | Återställningsknapp   |
| 2 | Visning av aktuell funktion för höger funktionsknapp  | 6 | Åtkomst till menyn för ytterligare information                      |
| 3 | Vänster och höger väljarknappar   | 7 | Visning av den aktuella funktionen för den vänstra funktionsknappen |
| 4 |  och  -knapp                      | 8 | Visning av symbolerna för värmepumpens aktuella driftsstatus        |
|   |   | 9 | Display   |

### 3.6 Beskrivning av symbolerna



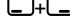
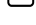

Belysningen släcks efter en minut om ingen knapp aktiveras.

Symbol	Betydelse	Förklaring
	Kompressorns effekt	<ul style="list-style-type: none"> <li>- ej fylld: Kompressor ej i drift</li> <li>- Delvis fylld: Kompressor i drift. Dellastdrift.</li> <li>- Helt fylld: Kompressor i drift. Fullastdrift.</li> </ul>
	Tryck i värmekretsen	<p>De streckade linjerna markerar tillåtet intervall.</p> <ul style="list-style-type: none"> <li>- Statiskt visad: Tryck inom det tillåtna intervallet</li> <li>- Blinkande visning: Trycket är utanför tillåtet intervall</li> </ul>
	Viskningsdrift	<ul style="list-style-type: none"> <li>- Drift med reducerat buller</li> </ul>

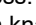
Symbol	Betydelse	Förklaring
	Extra elvärme	<ul style="list-style-type: none"> <li>- Blinkande visning: Extra elvärme i drift</li> <li>- Visas tillsammans med symbolen "Värmedrift": Extra elvärme aktiv för värmedrift</li> <li>- Visas tillsammans med symbolen "Varmvattenberedning": Extra elvärme aktiv för varmvattendrft</li> </ul>
	eco-läge	<ul style="list-style-type: none"> <li>- Energisparande varmvattendrft</li> </ul>
	Värmedrift	<ul style="list-style-type: none"> <li>- Värmedrift aktiv</li> </ul>
	Varmvattenladdning	<ul style="list-style-type: none"> <li>- Varmvattendrft aktiv</li> </ul>
	Kylning	<ul style="list-style-type: none"> <li>- Kyldrift aktiv</li> </ul>
 F.XXX	Felstatus	<ul style="list-style-type: none"> <li>- Visas på huvudbilden, vid behov med förklarande text</li> </ul>

### 3.7 Funktionsbeskrivning av knapparna

De båda urvalsknapparna är så kallade softkey-knappar, som kan vara tilldelade olika funktioner.

Knapp	Betydelse
	<ul style="list-style-type: none"> <li>- Avbrott av ändring av ett inställningsvärde eller aktivering av ett driftsätt</li> <li>- Öppning av en högre valnivå i menyn</li> </ul>
	<ul style="list-style-type: none"> <li>- Bekräftelse av ett inställningsvärde eller aktivering av ett driftsätt</li> <li>- Öppning av en lägre valnivå i menyn</li> </ul>
	Öppning av tilläggsfunktioner
 eller 	<ul style="list-style-type: none"> <li>- Navigering mellan de enskilda menyalternativen</li> <li>- Ökning eller minskning av valt inställningsvärde</li> </ul>

Inställbara värden visas blinkande.

Ett ändrat värde måste alltid bekräftas. Först då sparas den nya inställningen. Med  kan du när som helst avbryta en process. Om du väntar längre än 15 minuter med att trycka på en knapp går displayen tillbaka till huvudbilden.

### 3.8 Typbeteckning och serienummer

Typbeteckning och serienummer finns på typskylten .

### 3.9 CE-märkning



CE-märkningen dokumenterar att produkten i enlighet med typskylten uppfyller de grundläggande krav som ställs av tillämpliga direktiv.

Försäkran om överensstämmelse finns hos tillverkaren.

## 4 Användning

### 3.10 Nationellt konformitetstecken för Ukraina

Giltighet: Ukraina



Märkningen av produkten med det nationella konformitetstecknet intygar dess överensstämmelse med de tekniska föreskrifterna för Ukraina.

### 3.11 Livslängd

Giltighet: Ukraina

Vid beaktande av föreskrifterna för transport, lagring, montage och drift är den förväntade produktlivslängden 15 år från installationen.

### 3.12 Produktionsdatum

Giltighet: Ukraina

Produktionsdatumet (vecka, år) anges i serienumret på typskylten:

- Serienumrets tredje och fjärde tecken anger produktionsåret (två positioner).
- Det femte och sjätte tecknet i serienumret anger produktionsveckan (från 01 till 52).

### 3.13 Fluorerade drivhusgaser

Produkten innehåller fluorerade drivhusgaser i en hermetiskt slutet anordning. Såsom anges i tillverkarens tekniska specifikationer är anläggningens provade läckage mindre än 0,1% per år.

### 3.14 Säkerhetsanordningar

#### 3.14.1 Frostskyddsfunktion

Anläggningens frostskyddsfunktion styrs via själva produkten eller via systemstyrningen, som är tillval. Vid fel på systemstyrningen garanterar produkten ett begränsat frostskydd för värmekretsen.

#### 3.14.2 Vattenbristssäkring

Denna funktion övervakar ständigt värmevattenstrycket för att förhindra att brist på värmevatten uppstår.

#### 3.14.3 Frostskydd

Denna funktion förhindrar att förångaren i utomhusenheten kyls ner vid underskridande av en viss temperatur på värmekällan.

Värmebärarens utloppstemperatur mäts hela tiden. När värmebärarens utloppstemperatur sjunker under ett visst värde stängs kompressorn tillfälligt av med ett statusmeddelande. Om detta fel inträffar tre gånger i följd sker en avstängning och ett felmeddelande visas.

#### 3.14.4 Pumpblockeringsskydd

Denna funktion förhindrar att varmvattenpumpen fastnar. Pumparna, som inte varit i drift på 23 timmar aktiveras efter varandra under 10–20 sekunder.

### 3.14.5 Hetgastermostat i kylmedelskretsen

Hetgastermostaten stänger av värmepumpen när temperaturen i kylkretsen är för hög. Efter en väntetid sker ett till startförsök med värmepumpen. Efter tre misslyckade startförsök i rad genereras ett felmeddelande.

- Köldmedelskretstemperatur max.: 135 °C
- Väntetid: 5 min (efter första förekomsten)
- Väntetid: 30 min (efter den andra och därefter varje ytterligare förekomst)

Återställning av felräknaren när båda villkor är uppfyllda:

- Värmebegäran utan förtida avstängning
- 60 min ostörd drift

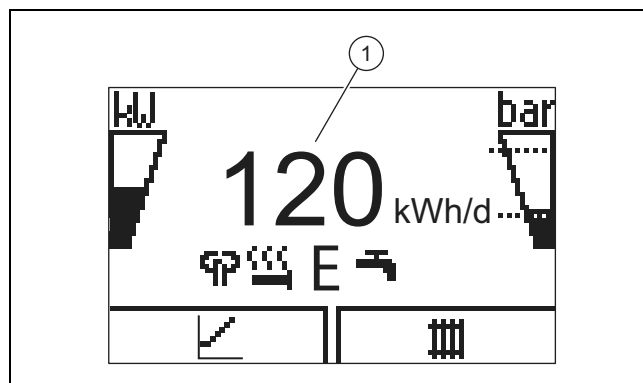
### 3.14.6 Säkerhetstemperaturbegränsare (STB) i värmekretsen

Om temperaturen i värmekretsen i den interna extra el-värmen överskrider maxtemperaturen stänger säkerhetstemperaturbegränsaren av den extra el-värmen med lås. Efter utlösning måste max. temperaturbegränsaren bytas ut.

- Värmekretstemperatur max.: 95 °C

## 4 Användning

### 4.1 Huvudbild



På displayen visas huvudbilden med produktens aktuella status. I mitten på displayen visas den dagliga energivinsten (1).

Om du trycker på en funktionsknapp visas den aktiverade funktionen på displayen.

Om ett felmeddelande genereras växlar huvudbilden till felmeddelandet.

### 4.2 Manövreringsätt

Produkten har två användningsnivåer.

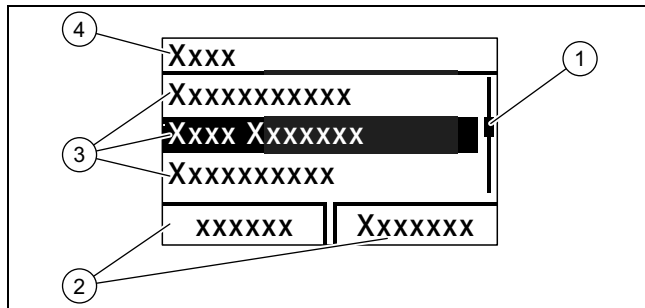
Operatörsnivåerna visar den viktigaste informationen och möjliggör inställningar som inte kräver några särskilda förkunskaper.

Manövernivån för installatörer är förbehållen installatörer och skyddad med en kod.

Mer informationen finns i inomhusenhetens bruksanvisning.



### 4.3 Menyframställning



- |   |                                       |   |                         |
|---|---------------------------------------|---|-------------------------|
| 1 | Rullningslist                         | 3 | Valnivåernas listposter |
| 2 | Aktuell beläggning av väljarknapparna | 4 | Valnivåer               |



#### Anmärkning

En sökväg i början av kapitlet visar hur du hittar funktionen, t.ex. **Meny** → **Information** → **Kontaktdata**.

## 4.4 Ta produkten i drift

### 4.4.1 Öppna avstängningsanordningar

- Låt den installatör som installerade produkten förklara avstängningsanordningens placering och hantering.
- Öppna serviceventilerna i värmeanläggningens framledning och retur om de är installerade.
- Öppna påfyllningsventilen.

### 4.4.2 Koppla in produkten



#### Anmärkning

Produkten har ingen på-/av-knapp. Produkten är inkopplad och driftsklar så fort den ansluts till elnätet.

- Kontrollera att produktinklädnaden monterats enligt föreskrifterna.
- Koppla till produkten via den på plats installerade skarvanordningen (t.ex. säkringar eller effektomkopplare).
  - ◁ På produktens driftvisning visas "Grundvisningen".
  - ◁ I displayen på systemstyrningen visas grundindikationen.

### 4.4.3 Anpassa beredarens börstemperatur



#### Fara!

#### Livs fara på grund av legionellabakterier!

Legionellabakterier utvecklar sig vid temperaturer under 60 °C.

- ▶ Låt installatören informera dig om åtgärderna för legionellaskydd som gjorts på din anläggning.
- ▶ Ställ inte in några vattentemperaturer under 60 °C utan att samråda med installatören.



#### Fara!

#### Livs fara på grund av legionellabakterier!

Om du sänker beredartemperaturen så ökar risken för spridning av legionellabakterier.

- ▶ Aktivera legionellskyddstider i systemregleringen och ställ in den.

För att uppnå en energieffektiv varmvattenberedning huvudsakligen genom den utvunna omgivningsenergin skall fabriksinställningen för börstemperaturen varmvatten anpassas i systemregleringen.

- ▶ För att göra detta ställer du till exempel in varmvattenberedarens börstemperatur (**Börstemperatur varmvattens krets**) mellan 50 och 55 °C.
  - ◁ Beroende på typ av värmekälla uppnås varmvattenutloppstemperaturer på mellan 50 och 55 °C.

### 4.4.4 Visning energibesparing

Med denna funktion kan du visa miljöenergivinsten i form av ackumulerat värde för tidsperioderna dag, månad och totalt, uppdelat på driftssätten uppvärmning, varmvattenberedning och kylning.

Du kan visa arbetstalet för tidsperioderna månad och totalt uppdelat på driftssätten uppvärmning och varmvattenberedning. Arbetstalen beskriver den genererade värmeenergin i förhållande till den använda driftsströmmen. Månadsvärden kan svänga kraftigt, eftersom det under sommaren bara produceras varmvatten. På denna värden har många faktorer inverkan, som t.ex. typen av värmeanläggning (direkt värmedrift = låg framledningstemperatur eller indirekt värmedrift via ackumulatortank = hög framledningstemperatur). Avvikelsen kan därför uppgå till upp till 20 %.

Vid arbetstalen registreras bara de interna komponenterna strömupptagning och inte de externa komponenterna, som t.ex. externa cirkulationspumpar, ventiler osv.

### 4.4.5 Övervakning

#### Meny → Live monitor

Med hjälp av Live monitor kan du visa produktens aktuella status.

### 4.4.6 Visa värmekretsens tryck

#### Meny → Övervakning → Anläggningskrets Tryck

Med denna funktion kan påfyllningstrycket för värmesystemet avläsas.

### 4.4.7 Läsa av driftstatistik

#### Meny → Information → Driftstid värme

#### Meny → Information → Driftstim. varmvatten





#### Meny → Information → Driftstid kyla

#### Meny → Information → Driftstid totalt

Med denna funktion kan du läsa av drifttimmar för värmedrift, varmvattendrift, kylningsdrift och total drift.

## 5 Skötsel och underhåll

### 4.4.8 Inställning av språk

1. Välj två gånger **O.K.**, för att bekräfta det inställda språket.
2. Om du vill ställa in ett annat språk så trycker du på **och håller**  och **+** **intryckta samtidigt**.
3. Tryck även kort på återställningsknappen.
4. **Håll in**  och **+** tills språkinställningen visas på displayen.
5. Välj önskat språk med  eller .
6. Bekräfta med (OK).
7. När rätt språk är inställt, bekräfta på nytt med (OK).

### 4.4.9 Ställ in kontrast på displayen

Meny → Grundinställningar → Displaykontrast

- ▶ Här kan du ställa in kontrasten.

### 4.4.10 Serie- och artikelnummer

Meny → Information → Serienummer

Produktens serienummer visas.

Artikelnumret står på serienumrets andra rad.

### 4.4.11 Installatörens kontaktdata

Meny → Information → Kontaktdata Telefon

Om installatören angivit sitt telefonnummer vid installationen visas det här.

## 4.5 Kontrollera tryck i värmepumpskretsen



#### Anmärkning

För att förhindra att anläggningen drivs med för liten vattenmängd och förebygga skador som kan orsakas av detta är produkten försedd med en trycksensor och en digital tryckdisplay.

För att garantera en felfri drift av värmeanläggningen måste påfyllningstrycket ligga mellan 0,1 MPa och 0,15 MPa (1,0 bar och 1,5 bar) i kallt tillstånd.


När värmeanläggningen omfattar flera våningar kan ett högre anläggningstryck behövas. Rådfråga en installatör.



#### Anmärkning

När trycket sjunker under 0,07 MPa (0,7 bar) visas meddelandet M32.

När trycket stiger över 0,07 MPa (0,7 bar) slocknar meddelandet M32.

Dessutom visas efter ca en minut symbolen .

När påfyllningstrycket för värmesystemet sjunker under 0,05 MPa (0,5 bar) i mer än en minut visas felmeddelandet F.22 och aktuellt påfyllningstryck omväxlande i displayen.

När blockeringstiden har gått ut eller om påfyllningstrycket för värmesystemet stiger över 0,05 MPa (0,5 bar) slocknar felmeddelandet F.22.

1. Visa trycket i värmepumpskretsen via **Meny Live monitor Vattentryck**.
2. Vid betydande tryckfall bör du identifiera och åtgärda orsakerna till varmvattenförlusten. Kontakta en installatör.

### 4.6 Ställa in matningstemperatur

- ▶ Beakta tabellen i bilagan.  
Översikt Manövernivå Driftsansvarig

### 4.7 Ställa in varmvattentemperaturen

- ▶ Beakta tabellen i bilagan.  
Översikt Manövernivå Driftsansvarig

## 4.8 Stäng av produktfunktioner

### 4.8.1 Frostskyddsfunktion



#### Se upp!

#### Risk för materialskador på grund av frost!

Frostskyddsfunktionen kan inte ombesörja en cirkulation i hela värmeanläggningen. För vissa delar av värmeanläggningen finns det därför under vissa omständigheter risk för frost och skador.

- ▶ Se till att värmeanläggningen förblir i drift under perioder av frost och att alla utrymmen värms upp tillräckligt när du är borta.

För att frostskyddsanordningen skall vara permanent driftsklar skall systemet lämnas påslaget.

En annan möjlighet att frostskydda anläggningen under längre stilleståndsperioder är att tömma värmeanläggningen och produkten helt.

- ▶ Kontakta en auktoriserad installatör som kan utföra detta.

### 4.8.2 Koppla från värmedrift (sommardrift)

- ▶ Beakta anvisningarna för systemregleringen.

### 4.8.3 Koppla från varmvattenberedning

- ▶ Beakta anvisningarna för systemregleringen.

## 5 Skötsel och underhåll


### 5.1 Underhåll av produkten

- ▶ Rengör höljet med en fuktig duk och lite tvål utan lösningsmedel.
- ▶ Använd inga sprejer, slipmedel, lösningsmedel eller klorhaltiga rengöringsmedel.

## 5.2 Underhåll

En långsiktig driftsäkerhet, tillförlitlighet och livslängd hos produkten förutsätter att en besiktning genomförs årligen och underhåll genomförs vartannat år av hantverkaren. Beroende på inspektionsresultaten kan ett tidigare underhåll krävas.

## 5.3 Läsa underhållsmeddelanden

När symbolen  visas på displayen behövs underhåll av produkten eller så befinner sig produkten i begränsad drift (komfortsäkring). Produkten befinner sig inte i ett felläge utan fortsätter att fungera.

- ▶ Vänd dig till din installatör.

**Betingelse:** Lhm. 37 visas

Produkten befinner sig i komfortsäkringsläge. Produkten har upptäckt en varaktig störning och fortsätter att gå med begränsad komfort.

## 5.4 Kontrollera systemtryck

1. Kontrollera värmesystemets tryck varje dag i en vecka efter driftsättning och underhåll, samt därefter en gång i halvåret.
  - Min. drifttryck värmekrets:  $\geq 0,07$  MPa ( $\geq 0,70$  bar)
2. När trycket är för lågt meddelar du din installatör för att fylla på värmevatten.

# 6 Felsökning

## 6.1 Avläsa felmeddelanden

Felmeddelanden har prioritet över alla andra visningar och visas på displayen istället för huvubilden. Om flera fel uppstår samtidigt visas de omväxlande i intervall på två sekunder.

Beroende på feltyp kan systemet arbeta i nöddrift för att upprätthålla värmedriften eller varmvattenberedningen.

### F.723 Huskrets: tryck för lågt

Om trycket sjunker under minimitrycket stängs värmepumpen av automatiskt.

- ▶ Kontakta din installatör för att fylla på värmevatten.

### F.1120 Värmepatron: fasbortfall

Vid en defekt extra el-värme är legionellskyddet inte säkert ställt.

- ▶ Meddela behörig installatör så att orsaken kan åtgärdas och den interna ledningsskydds brytare återställas.

## 6.2 Identifiera och åtgärda fel

- ▶ Om problem uppstår vid drift av produkten så kan du kontrollera vissa punkter med hjälp av tabellen. Felsökning (→ Sida 11)
- ▶ Om produkten inte arbetar felfritt, trots att du har kontrollerat punkterna i tabellen så vänder du dig till en installatör.

# 7 Avställning

## 7.1 Tillfällig avställning av produkten

- ▶ Koppla ifrån produkten via den på plats installerade skarvanordningen (t.ex. säkringar eller effektomkopplare).

## 7.2 Slutgiltig avställning av produkten

- ▶ Låt en installatör ställa av produkten slutgiltigt och avfallshandla den.

# 8 Återvinning och avfallshandling

- ▶ Lämna avfallshandlingen av emballaget till den installatör som installerade produkten.



- ▶ Om produkten är märkt med detta tecken:

- ▶ Avfallshandla i detta fall inte produkten tillsammans med hushållsavfallet.
- ▶ Lämna istället in produkten på ett insamlingsställe för el- och elektronikskrot.



- ▶ Om produkten innehåller batterier, som är märkta med denna symbol så innehåller de ämnen som är skadliga för hälsa och miljö.

- ▶ Avfallshandla i detta fall batterierna på ett insamlingsställe för batterier.

## 8.1 Avfallshandling av produkten och tillbehören

Produkten och dess tillbehör får ej kastas i hushållssoporna.

- ▶ Se till att avfallshandlingen av produkten och alla tillbehör sker på rätt sätt.
- ▶ Följ alla gällande föreskrifter.

## 8.2 Avfallshandling av kylmedel

Produkten innehåller köldmedlet R410A, som inte får hamna i atmosfären.

- ▶ Låt endast en kvalificerad installatör avfallshandla kylmedlet.

## 9 Garanti och kundtjänst

### 9 Garanti och kundtjänst

#### 9.1 Garanti

Giltighet: Ukraina

1. Гарантія надається на наведені в інструкції для кожного конкретного приладу технічні характеристики.
2. Термін гарантії заводу виробника:
  - 12 місяців від дня введення устаткування в експлуатацію, але не більше 18 місяців від дня покупки товару;
  - за умови підписання сервісного договору між користувачем та сервіс-партнером по закінченню першого року гарантії
  - 24 місяця від дня введення устаткування в експлуатацію, але не більш 30 місяців від дня покупки товару; при обов'язковому дотриманні наступних умов
    - а) устаткування придбане у офіційних постачальників Vaillant у країні, де буде здійснюватися його установка;
    - б) введення в експлуатацію і обслуговування устаткування здійснюється уповноваженими Vaillant організаціями, що мають чинні місцеві дозволи і ліцензії (охорона праці, газова служба, пожежна безпека і т.д.);
    - в) були дотримані всі приписи, наведені в технічній документації Vaillant для конкретного приладу.
3. Виконання гарантійних зобов'язань, передбачених чинним законодавством тої місцевості, де був придбаний апарат виробництва фірми Vaillant, здійснюють сервісні організації, уповноважені Vaillant, або фірмовий сервіс Vaillant, що мають чинні місцеві дозволи і ліцензії (охорона праці, газова служба, пожежна безпека і т.д.).
4. Гарантійний термін на замінені після закінчення гарантійного строку вузли, агрегати і запасні частини становить 6 місяців. У результаті ремонту або заміни вузлів і агрегатів гарантійний термін на виріб у цілому не поновлюється.
5. Гарантійні вимоги задовольняються шляхом ремонту або заміни виробу за рішенням уповноваженої Vaillant організації.
6. Вузли і агрегати, які були замінені на справні, є власністю Vaillant і передаються уповноваженій організації.
7. Обов'язковим є застосування оригінальних приладів (труби для підведення повітря і/або відводу продуктів згоряння, регулятори, і т.д.), запасних частин;
8. Претензії щодо виконання гарантійних зобов'язань не приймаються, якщо:
  - а) зроблені самостійно, або не уповноваженими особами, зміни в устаткуванні, підключенні газу, притоку повітря, води й електроенергії, вентиляції, на димоходах, будівельні зміни в зоні встановлення устаткування;
  - б) устаткування було ушкоджено при транспортуванні або неналежному зберіганні;
  - в) при недотриманні інструкцій з правил монтажу, і експлуатації устаткування;
  - г) робота здійснюється при тиску води понад 10 бар (для водонагрівачів);

- д) параметри напруги електромережі не відповідають місцевим нормам;
- е) збиток викликаний недотриманням державних технічних стандартів і норм;
- ж) збиток викликаний потраплянням сторонніх предметів в елементи устаткування;
- з) застосовується неоригінальне приладдя і/або запасні частини.

9. Уповноважені організації здійснюють безоплатний ремонт, якщо недовліки не викликані причинами, зазначеними в пункті 7 (8), і роблять відповідні записи в гарантійному талоні.

#### 9.2 Kundtjänst

Giltighet: Ukraina

Безкоштовна інформаційна телефонна лінія по Україні  
Гаряча лінія: 0800 501 805

## Bilaga

## A Felsökning

Problem	Möjlig orsak	Åtgärd
Inget varmvatten, värmen fungerar inte, produkten startar inte	Strömförsörjningen på byggnadssidan är fränkopplad	Koppla till strömförsörjningen på byggnadssidan
	Varmvatten eller värme på "av"/varmvatten- eller börtemperatur för lågt inställd	Kontrollera att varmvatten- och/eller värmedrift är aktiverad i systemregleringen. Ställ in varmvattentemperaturen i systemregleringen på det önskade värdet.
	Luft i värmeanläggningen	Lufta radiatorerna Om problemen återkommer: Kontakta installatören
Felfri varmvattendrift, värmen fungerar inte	ingen värmebegäran via regleringen	Kontrollera tidsprogrammet på regleringen och korrigera vid behov Kontrollera rumstemperaturen och korrigera i förekommande fall rumsbörtemperatur ("Driftsansvisning Reglering")

## B Översikt Manövernivå Driftsansvarig

Inställningsnivå	Värden		Enhet	Steg, urval	Fabriksinställning	Inställning
	min.	max.				
<b>Grundindikation</b> → höger funktionsknapp						
Rumstemperatur Börvärde *	aktuellt värde		°C			
Manuell kylningsbegäran*						
<b>Grundindikation</b> → vänster funktionsknapp						
Börtemperatur varmvattenberedare*	aktuellt värde		°C			
Ärtemperatur varmvattenberedare	aktuellt värde		°C			
<b>Mottagen energi</b> →						
Energiutbyte dag Värme	ackumulerat värde		kWh			
Energiutbyte dag Varmvatten	ackumulerat värde		kWh			
Energiutbyte dag Kyla	ackumulerat värde		kWh			
Energiutbyte månad värme	ackumulerat värde		kWh			
Arbetstal månad uppvärmning	ackumulerat värde					
Energiutbyte uppvärmning	ackumulerat värde		kWh			
Arbetstal totalt uppvärmning	ackumulerat värde					
Energivinst månad kylning	ackumulerat värde		kWh			
Arbetstal månad kylning	ackumulerat värde					
Energivinst totalt kylning	ackumulerat värde		kWh			
Arbetstal totalt kylning	ackumulerat värde					
Energiutbyte månad Varmvatten	ackumulerat värde		kWh			
Arbetstal månad Varmvatten	ackumulerat värde					
Energiutbyte totalt Varmvatten	ackumulerat värde		kWh			
Arbetstal totalt Varmvatten	ackumulerat värde					
Energiförbrukning totalt	ackumulerat värde		kWh			
<b>Övervakning</b> →						
aktuellt/-a statusmeddelande/-n	aktuellt värde					
Tryck huskrets	aktuellt värde		bar			
Värmekrets genomströmning	aktuellt värde		l/h			
Tidsfördröjning Yttre enhet	aktuellt värde		min			
*Om ingen systemreglering är monterad visas meny punkten i produktens manöverfält.						

## Bilaga

Inställningsnivå	Värden		Enhet	Steg, urval	Fabriksinställning	Inställning
	min.	max.				
Tidsfördröjning Inre enhet	aktuellt värde		min			
Börvärde framledn.	aktuellt värde		°C			
Aktuell framledn.temp	aktuellt värde		°C			
Energiintegral	aktuellt värde		°min			
Kyleffekt	aktuellt värde		kW			
Elektrisk effektförbrukning	aktuellt värde		kW	Värmepumpens totala ineffekt utan anslutna externa komponenter (leveranstillstånd).		
Kompressor modulering	aktuellt värde					
Luftinloppstemperatur	aktuellt värde		°C			
Värmepatron Effekt	aktuellt värde		kW			
Status separat strömanod	aktuellt värde					
Utomhustemperatur	aktuellt värde		°C			
<b>Information →</b>						
Kontaktdata	Telefonnummer					
Serienummer	permanent värde					
Driftstid totalt	ackumulerat värde		h			
Driftstid värme	ackumulerat värde		h			
Driftstid varmvatten	ackumulerat värde		h			
Driftstid kyla	ackumulerat värde		h			
<b>Grundinställningar →</b>						
Språk	aktuellt språk			valbara språk	02 English	
Displaykontrast	aktuellt värde			1	25	
	15	40				
<b>Återställning →</b>						
Inmatningar saknas						
*Om ingen systemreglering är monterad visas meny punkten i produktens manöverfält.						

## Nyckelordsförteckning

### A

Artikelnummer .....	8
avfallshantering .....	9
Avsedd användning .....	2
Avställning .....	9

### B

Batteri .....	9
Begränsad drift .....	9
Brinevätska .....	3

### C

CE-märkning .....	5
-------------------	---

### D

Display .....	4–5
Dokumentation .....	4

### F

Felavhjälpning .....	9
Felmeddelande .....	9
Frost .....	3
Frostskydd .....	6
Frostskyddsfunktion .....	6, 8

### H

Hetgastermostat .....	6
-----------------------	---

### K

Komfortsäkringsdrift .....	9
Kontaktdata installatör .....	8

### L

Ladda ackumulatorm .....	8
--------------------------	---

### M

Manöverelement .....	4–5
Manövreringssätt .....	6
Meny .....	7
Miljöenergibesparing .....	7

### O

Överhettningsskydd .....	6
--------------------------	---

### P

Produkt	
avfallshandera .....	9
produkt .....	7
Pumpblockeringsskydd .....	6
Påfyllningstryck för värmesystemet .....	9

### R

reglering .....	8
Reparation .....	2

### S

Serienummer .....	4, 8
Sommardrift .....	8
Språk .....	8
Ställa in kontrast på displayen .....	8

### T

Tryck .....	9
Tryck i värmepumpskretsen .....	8

### U

Underhåll .....	2, 9
Underhållsmeddelande .....	9
Uppvärmningens framledningstemperatur .....	8
Uppvärmningens matningstemperatur	
inställning (utan regulator) .....	8

### V

Varmvattenladdning	
avaktivera .....	8

Varmvattentemperatur	
Ställa in .....	8
Värmeanläggning	
tömma .....	8
Värmedrift (kombiprodukt)	
avaktivera .....	8
Värmekretsens tryck .....	7
<b>A</b>	
Återvinning .....	9

# Innehåll

## Anvisningar för installation och underhåll

### Innehåll

<b>1</b>	<b>Säkerhet.....</b>	<b>16</b>	<b>6</b>	<b>Elinstallation .....</b>	<b>28</b>
1.1	Åtgärdsrelaterade varningsanmärkningar .....	16	6.1	Förbereda den elektriska installationen .....	28
1.2	Avsedd användning .....	16	6.2	Öppna nätanslutnings-kretskortets kopplingsbox.....	28
1.3	Allmänna säkerhetsanvisningar.....	16	6.3	Ansluta strömförsörjningen .....	28
1.4	Föreskrifter (riktlinjer, lagar, normer) .....	18	6.4	Installera komponenter för funktion EVU-spärr.....	30
<b>2</b>	<b>Hänvisningar till dokumentation .....</b>	<b>19</b>	6.5	Begränsa eleffekten.....	30
2.1	Följ anvisningarna i övrig dokumentation .....	19	6.6	Menyfunktioner utan systemreglering (tillval) .....	30
2.2	Förvaring av dokumentation .....	19	6.7	Installera systemstyrningen i kopplingsboxen .....	31
2.3	Anvisningens giltighet .....	19	6.8	Öppna kopplingsboxen .....	31
2.4	Ytterligare informationer .....	19	6.9	Kabeldragning.....	31
<b>3</b>	<b>Produktbeskrivning .....</b>	<b>19</b>	6.10	Anslut maximaltermostat för golvvärme .....	31
3.1	Produktbeteckning .....	19	6.11	Utföra ledningsdragning .....	32
3.2	Värmepumpssystem .....	19	6.12	Ansluta cirkulationspump.....	32
3.3	Säkerhetsanordningar .....	19	6.13	Aktivera cirkulationspumpen med eBUS-regulator.....	32
3.4	Kylning .....	20	6.14	Anslut varmvattenberedare .....	33
3.5	Värmepumpens funktionssätt .....	20	6.15	Anslut den externa prioriteringsventilen (tillval) .....	33
3.6	Produktbeskrivning .....	20	6.16	Användning av extrareläet.....	33
3.7	Produktöversikt.....	20	6.17	Ansluta kaskadkopplingar.....	33
3.8	Serviceventil .....	21	6.18	Lås nätanslutningen på kretskortet.....	33
3.9	Uppgifter på typskylten .....	21	6.19	Kontrollera elektrisk installation .....	33
3.10	Anslutningssymboler.....	21	<b>7</b>	<b>Driftsättning .....</b>	<b>33</b>
3.11	CE-märkning.....	22	7.1	Aktivera golvmassetorkningen utan utomhusenhet och systemreglering.....	33
3.12	Nationellt konformitetstecken för Ukraina.....	22	7.2	Ställa in prioriteringsventilen.....	34
3.13	Användningsgränser.....	22	7.3	Kontrollera och bered värmevatten/påfyllnings- och kompletteringsvatten.....	34
3.14	Ackumulatortank.....	23	7.4	Påfyllning och avluftning av värmeanläggningen .....	35
<b>4</b>	<b>Montering .....</b>	<b>23</b>	7.5	Avlufta .....	36
4.1	Packa upp produkten.....	23	7.6	Ta produkten i drift.....	36
4.2	Kontrollera leveransomfattningen.....	23	7.7	Köra Installationsassistenten .....	36
4.3	Regler för förpackning, transport och lagring .....	23	7.8	Energibilansreglering .....	36
4.4	Förvaringstid.....	23	7.9	Kompressorhysteres.....	37
4.5	Livslängd.....	23	7.10	Extra el-värme illåten .....	37
4.6	Produktionsdatum.....	23	7.11	Ställa in legionellskydd .....	37
4.7	Välja installationsplats .....	23	7.12	Avlufta .....	37
4.8	Mått.....	24	7.13	Gå till installatörsnivå.....	37
4.9	Minimivstånd och friytor för montering.....	25	7.14	Starta om installationsassistenten .....	37
4.10	Hänga upp produkten .....	25	7.15	Hämta statistik .....	37
4.11	Demontera främre skyddskåpan .....	25	7.16	Använda testprogram .....	37
4.12	Demontera golvinklädnad.....	26	7.17	Genomföra kontroll av ställdon.....	37
<b>5</b>	<b>Hydraulisk installation .....</b>	<b>26</b>	7.18	Ta systemstyrningen, som är tillval, i drift.....	37
5.1	Genomföra installationsförarbeten .....	26	7.19	Indikationen av värmepumpskretsens tryck .....	37
5.2	Dragning av köldmedieledningar .....	26	7.20	Undvik bristande vattentryck i värmekretsen.....	38
5.3	Ansluta köldmedieledning .....	26	7.21	Kontrollera funktion och täthet.....	38
5.4	Kontrollera att köldmedieledningarna är täta.....	27	<b>8</b>	<b>Användning .....</b>	<b>38</b>
5.5	Installera varmvattenberedarens framledning värme och returledning.....	27	8.1	Produktens manövreringssätt.....	38
5.6	Installera anslutningarna för värmekretsen .....	27			
5.7	Installera avloppslang på säkerhetsventilen.....	28			



<b>9</b>	<b>Anpassning till värmeanläggningen</b> .....	<b>38</b>	<b>M</b>	<b>Besiktning- och underhållsarbeten</b> .....	<b>58</b>
9.1	Konfigurera värmeanläggningen .....	38	<b>N</b>	<b>Parametrar, temperatursensor, kylkrets</b> .....	<b>58</b>
9.2	Produktens uppfordringshöjd.....	38	<b>O</b>	<b>Parametrar interna temperatursensorer, hydraulkrets</b> .....	<b>59</b>
9.3	Ställa in framledningstemperatur i värmedrift (utan ansluten reglering).....	39	<b>P</b>	<b>Parametrar interna temperatursensorer VR10, beredartemperatur</b> .....	<b>60</b>
9.4	Underrätta driftansvarig .....	39	<b>Q</b>	<b>Parametrar utomhustemperaturgivare VRC DCF</b> .....	<b>61</b>
<b>10</b>	<b>Felsökning</b> .....	<b>39</b>	<b>R</b>	<b>Tekniska data</b> .....	<b>61</b>
10.1	Kontakta din servicepartner .....	39		<b>Nyckelordsförteckning</b> .....	<b>65</b>
10.2	Övervakning (aktuell apparatstatus).....	39			
10.3	Kontrollera felkoder.....	39			
10.4	Granska felminnet.....	39			
10.5	Återställa felminnet .....	39			
10.6	Använda testprogram .....	39			
10.7	Återställa parametrar till fabriksinställningen .....	39			
10.8	Överhettningsskydd .....	39			
10.9	Förbereda reparation .....	40			
<b>11</b>	<b>Besiktning och underhåll</b> .....	<b>40</b>			
11.1	Anvisningar för besiktning och underhåll.....	40			
11.2	Skaffa reservdelar.....	40			
11.3	Kontrollera underhållsmeddelanden .....	40			
11.4	Beakta besiktning- och underhållsintervall .....	41			
11.5	Förbereda besiktning och underhåll .....	41			
11.6	Kontrollera expansionskärlets grundtryck.....	41			
11.7	Kontrollera och korrigera trycket i värmeanläggningen .....	41			
11.8	Kontrollera högtrycksavstängning .....	41			
11.9	Utföra besiktning och underhåll .....	41			
<b>12</b>	<b>Tömning</b> .....	<b>41</b>			
12.1	Tömma produktens värmekrets.....	41			
12.2	Tömma värmeanläggningen .....	42			
<b>13</b>	<b>Avställning</b> .....	<b>42</b>			
13.1	Tillfällig avställning av produkten .....	42			
13.2	Slutgiltig avställning av produkten .....	42			
<b>14</b>	<b>Återvinning och avfallshantering</b> .....	<b>42</b>			
14.1	Återvinning och avfallshantering.....	42			
14.2	Avfallshantering av produkten och dess tillbehör .....	42			
14.3	Avfallshantering av köldmediet.....	42			
<b>15</b>	<b>Kundtjänst</b> .....	<b>42</b>			
	<b>Bilaga</b> .....	<b>43</b>			
<b>A</b>	<b>Kopplingschema</b> .....	<b>43</b>			
<b>B</b>	<b>Reglerkretskort</b> .....	<b>44</b>			
<b>C</b>	<b>Anslutningsschema för EVU-spärr, avstängning via anslutning S21</b> .....	<b>45</b>			
<b>D</b>	<b>Kopplingschema för EVU-spärr, avstängning via fränkopplingsskydd</b> .....	<b>46</b>			
<b>E</b>	<b>Översikt över installatörsnivån</b> .....	<b>47</b>			
<b>F</b>	<b>Statuskoder</b> .....	<b>50</b>			
<b>G</b>	<b>Underhållsmeddelanden</b> .....	<b>52</b>			
<b>H</b>	<b>Komfortsäkringsdrift</b> .....	<b>52</b>			
<b>I</b>	<b>Felkoder</b> .....	<b>53</b>			
<b>J</b>	<b>Tillsatsvärme 5,4 kW</b> .....	<b>57</b>			
<b>K</b>	<b>Tilläggsvärme 8,54 kW vid 230 V</b> .....	<b>57</b>			
<b>L</b>	<b>Tilläggsvärme 8,54 kW vid 400 V</b> .....	<b>58</b>			



# 1 Säkerhet

## 1 Säkerhet

### 1.1 Åtgärdsrelaterade varningsanmärkningar

#### Klassificering av handlingsrelaterade varningar

De handlingsrelaterade varningarna är klassificerade med varningssymboler och signalord enligt allvarlighetsgraden för möjlig fara:

#### Varningssymboler och varningstext

**Fara!**

omedelbar livsfara eller fara för allvarliga personskador

**Fara!**

Livsfara pga. elektrisk stöt

**Varning!**

Fara för lättare personskador

**Se upp!**

Risk för skador på föremål eller miljö

### 1.2 Avsedd användning

Vid olämplig eller ej avsedd användning kan fara för hälsa och liv hos användare eller tredje part uppstå, liksom skador på produkten och andra materiella värden.

Produkten är inomhusenheten av en luftvatten-värmepump med split-teknik.

Produkten är uteslutande till för privat bruk.

Den avsedda användningen godkänner endast denna produktkombination:

Utomhusenhet	Inomhusenhet
VWL ..5/5 AS ...	VWL ..8/5 IS ...
	VWL ..7/5 IS ...

Avsedd användning innefattar:

- att bifogade drift-, installations- och underhållsanvisningar för produkten och anläggningens övriga komponenter följs
- att installation och montering sker i enlighet med produktens och systemets godkännande
- att alla besiktnings- och underhållsvillkor som anges i anvisningarna uppfylls.

Den ändamålsenliga användningen omfattar därutöver installationen enligt IP-kod.

All användning utom sådan som beskrivs i dessa anvisningar eller som utgår från sådan

gäller som ej avsedd användning. All direkt kommersiell och industriell användning gäller också som ej avsedd användning.

**Obs!**

Missbruk är ej tillåtet.

### 1.3 Allmänna säkerhetsanvisningar

#### 1.3.1 Fara på grund av otillräcklig kvalifikation

Följande arbeten får bara utföras av fackhantverkare med tillräcklig kvalifikation:

- Montering
- Demontering
- Installation
- Driftsättning
- Besiktning och underhåll
- Reparation
- Avställning
- ▶ Arbeta i enlighet med modern teknisk standard.

#### 1.3.2 Risk för skador på grund av hög produktvikt

- ▶ Minst två personer ska utföra transporten.

#### 1.3.3 Livsfara på grund av saknade säkerhetsanordningar

De scheman som finns i detta dokument visar inte alla säkerhetsanordningar som är nödvändiga för en korrekt installation.

- ▶ Installera de nödvändiga säkerhetsanordningarna i systemet.
- ▶ Beakta gällande nationella och internationella lagar, normer och riktlinjer.

#### 1.3.4 Livsfara pga. elektrisk stöt

Om du rör vid spänningsförande komponenter föreligger livsfara pga el.

Innan du utför arbeten på produkten:

- ▶ Gör produkten spänningslös genom att alla strömförsörjningar kopplas från vid alla poler (elektrisk avskiljning med minst 3 mm kontaktavstånd, t.ex. säkringar eller ledningsskyddsbrytare).
- ▶ Säkra mot oavsiktlig påslagning.
- ▶ Vänta i minst 3 minuter tills kondensatorerna har tömts.





- ▶ Kontrollera att det inte finns någon spänning kvar.

### 1.3.5 Risk för materiella skador på grund av olämplig uppställningsplats

Ojämnheter på uppställningsplatsen kan leda till otätheter i produkten.

- ▶ Se till att produkten monteras i våg mot uppställningsplatsen.
- ▶ Förvissa dig om att monteringsytan klarar av att bära produktens arbetsvikt.

### 1.3.6 Risk för materiell skada på grund av felfunktioner

Ej åtgärdade störningar, förändringar på säkerhetsanordningarna och ej utfört underhåll kan leda till felfunktioner och säkerhetsrisker vid driften.

- ▶ Kontrollera att värmeanläggningen är i ett tekniskt felfritt skick.
- ▶ Kontrollera att inga säkerhets- och övervakningsanordningar har tagits bort, förbikopplats eller tagits ur bruk.
- ▶ Åtgärda omedelbart fel och skador som kan inverka på säkerheten.

### 1.3.7 Förebygga risk för personskada pga. kontakt med läckande köldmedium

Inomhusenhetens kylkrets levereras med en laddning kväve, för att en tätningskontroll ska kunna garanteras. Utomhusenheten levereras fylld med en laddning köldmedium R 410 A. Läckande köldmedium kan ge frostskador om du vidrör utsläppspunkten.

- ▶ Om köldmediet läcker ut bör du inte vidröra några av produktens delar.
- ▶ Andas inte in några ångor eller gaser som släpps ut vid läckor från köldmediekretsen.
- ▶ Undvik att köldmediet kommer i kontakt med hud och ögon.
- ▶ Om köldmediet kommer i kontakt med hud eller ögon bör du kontakta läkare.

### 1.3.8 Risk för materiell skada på grund av kondensat i byggnaden

Ledningarna mellan värmepump och luft/brine-enhet är kalla vid värmedrift, vilket gör att det kan bildas kondensvatten på ledningarna i byggnaden. Vid kyl drift är ledningarna i fastighetskretsen kalla så att det

också uppstår kondensat vid daggpunktsunderskridande. Kondensat kan orsaka materiella skador, t.ex. genom korrosion.

- ▶ Se till att ledningarnas värmeisolering inte skadas.

### 1.3.9 Förbrännings-, skållnings- och frysrisik till följd av heta och kalla komponenter

På vissa byggnadsdelar och framför allt på isolerade rörledningar finns risk för förbränningar och förfrysningar.

- ▶ Utför inget arbete på komponenterna förrän dessa svalnat.

### 1.3.10 Risk för skållning av hett färskvatten

På tappställena för varmvatten föreligger skållningsfara vid varmvattentemperaturer på över 50 °C. Små barn och äldre personer kan skadas redan vid lägre temperaturer.

- ▶ Välj temperatur så att ingen sätts i fara.

### 1.3.11 Risk för materiella skador på grund av tillsatser i varmvattnet

Olämpliga frost- och korrosionsskyddsmedel kan skada tätningar och andra komponenter i värmekretsen och leda till otätheter och vattenläckage.

- ▶ Tillsätt endast godkända frost- och korrosionsskyddsmedel till värmevattnet.

### 1.3.12 Risk för materialskador på grund av frost

- ▶ Produkten får endast installeras i utrymmen utan frostrisk.

### 1.3.13 Risk för materiella skador på grund av olämpligt verktyg

- ▶ Använd korrekta verktyg.

### 1.3.14 Risk för miljöskador på grund av kylmedel

Produkten innehåller ett kylmedel med stor GWP (GWP = Global Warming Potential).

- ▶ Se till att kylmedlet inte hamnar i atmosfären.
- ▶ Om du är en hantverkare som är kvalificerad att arbeta med köldmedel så underhåller du produkten med lämplig skyddsut-





## 1 Säkerhet

rustning och genomför i förekommande fall ingrepp i köldmedelskretsen. Återvinn eller kassera produkten enligt gällande bestämmelser.

### 1.4 Föreskrifter (riktlinjer, lagar, normer)

- ▶ Beakta nationella föreskrifter, normer, riktlinjer, förordningar och lagar.



## Hänvisningar till dokumentation 2

## 2 Hänvisningar till dokumentation

### 2.1 Följ anvisningarna i övrig dokumentation

- ▶ Följ alltid de driftinstruktioner och installationsanvisningar som medföljer systemets komponenter.

### 2.2 Förvaring av dokumentation

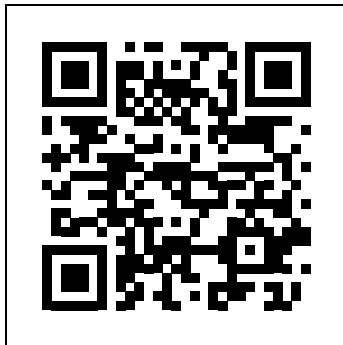
- ▶ Lämna över denna anvisning och all övrig dokumentation till användaren.

### 2.3 Anvisningens giltighet

Denna anvisning gäller endast för:

Produkt	Utomhusenhet
VWL 57/5 IS	VWL 35/5 AS VWL 55/5 AS
VWL 77/5 IS	VWL 75/5 AS
VWL 127/5 IS	VWL 105/5 AS VWL 125/5 AS

### 2.4 Ytterligare informationer



- ▶ Scanna den visade koden med din Smartphone, för att få ytterligare informationer om installationen.
  - ◀ Du kommer att ledas vidare till installationsvideos.

## 3 Produktbeskrivning

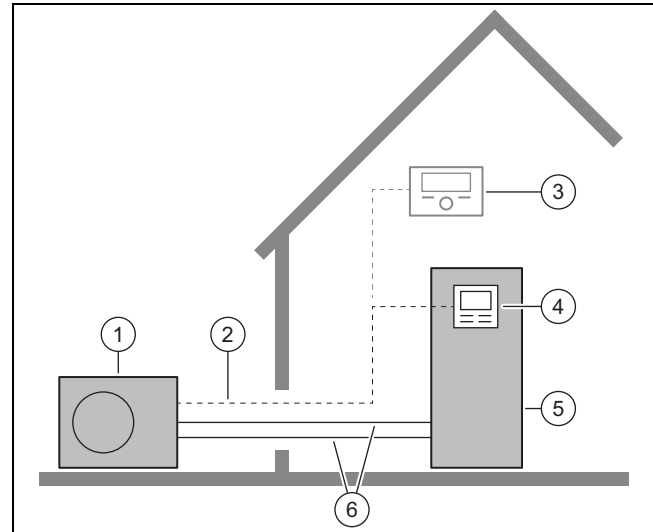
### 3.1 Produktbeteckning

Giltighet: Ukraina

Produkten är en Тепловой насос.

### 3.2 Värmepumpssystem

Uppbyggnad av ett typiskt värmepumpssystem med splitteknik:



- |   |                          |   |                           |
|---|--------------------------|---|---------------------------|
| 1 | Värmepump, utomhusenhet  | 4 | Inomhusenhetens reglering |
| 2 | eBUS-ledning             | 5 | Värmepump, inomhusenhet   |
| 3 | Systemstyrning (tillval) | 6 | Köldmediekrets            |

### 3.3 Säkerhetsanordningar

#### 3.3.1 Frostskyddsfunktion

Anläggningens frostskyddsfunktion styrs via själva produkten eller via systemstyrningen, som är tillval. Vid fel på systemstyrningen garanterar produkten ett begränsat frostskydd för värmekretsen.

#### 3.3.2 Vattenbristsäkring

Denna funktion övervakar ständigt värmevattentrycket för att förhindra att brist på värmevatten uppstår. En analog tryckgivare stänger av produkten och ytterligare moduler, om de finns, sätts i beredskapsdrift om vätsketrycket faller under minimitrycket. Trycksensorn slår på produkten igen när vätsketrycket når driftstrycket.

Om trycket i värmekretsen ligger på  $\leq 0,1$  MPa (1 bar) så visas ett underhållsmeddelande under det minimala driftstrycket.

- Minimitryck värmekrets:  $\geq 0,05$  MPa ( $\geq 0,50$  bar)
- Min. driftryck värmekrets:  $\geq 0,07$  MPa ( $\geq 0,70$  bar)

#### 3.3.3 Frostskydd

Denna funktion förhindrar att förångaren i utomhusenheten kyls ner vid underskridande av en viss temperatur på värmekällan.

Värmebärandens utloppstemperatur mäts hela tiden. När värmebärandens utloppstemperatur sjunker under ett visst värde stängs kompressorn tillfälligt av med ett statusmeddelande. Om detta fel inträffar tre gånger i följd sker en avstängning och ett felmeddelande visas.

#### 3.3.4 Pumpblockeringsskydd

Denna funktion förhindrar att varmvattenpumpen fastnar. Pumparna, som inte varit i drift på 23 timmar aktiveras efter varandra under 10–20 sekunder.

## 3 Produktbeskrivning

### 3.3.5 Säkerhetstemperaturbegränsare (STB) i värmekretsen

Om temperaturen i värmekretsen i den interna extra el-värmen överskrider maxtemperaturen stänger säkerhetstemperaturbegränsaren av den extra el-värmen med lås. Efter utlösning måste max. temperaturbegränsaren bytas ut.

- Värmekretstemperatur max.: 95 °C

### 3.4 Kylning

Produkten har, beroende på användningsland, uppvärmningsfunktion eller värme- och kylningsfunktion.

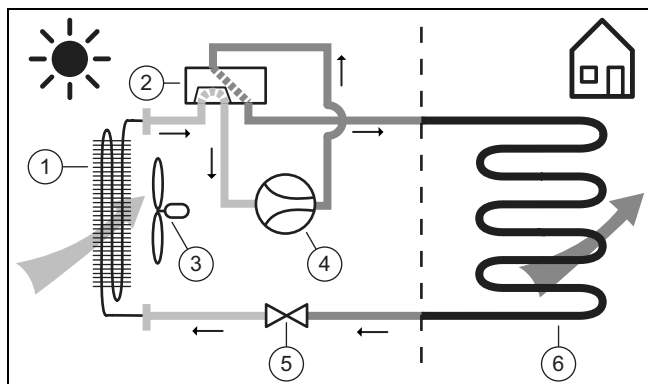
Via ett tillbehör, som är tillval, kan man aktivera kylningsfunktioner vid ett senare tillfälle.

### 3.5 Värmepumpens funktionssätt

Värmepumpen har en sluten köldmediekrets i vilken ett köldmedium cirkulerar.

Genom cyklisk förångning, kompression, kondensering och expansion tas omgivningens värmeenergi upp och överförs till byggnaden. Vid kyl drift tas värmeenergi från byggnaden och överförs till utomhus.

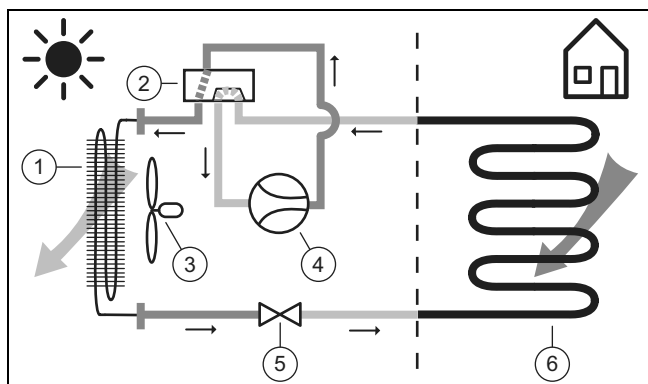
#### 3.5.1 Funktionsprincip, värmedrift



- |                           |                           |
|---------------------------|---------------------------|
| 1 Förångare (värmväxlare) | 4 Kompressor              |
| 2 Fyrvägsventil           | 5 Expansionsventil        |
| 3 Fläkt                   | 6 Kondensör (värmväxlare) |

#### 3.5.2 Funktionsprincip, kyl drift

**Giltighet:** Produkt med kyl drift



- |                           |                 |
|---------------------------|-----------------|
| 1 Kondensör (värmväxlare) | 2 Fyrvägsventil |
| 3 Fläkt                   |                 |

- |                    |                           |
|--------------------|---------------------------|
| 4 Kompressor       | 6 Förångare (värmväxlare) |
| 5 Expansionsventil |                           |

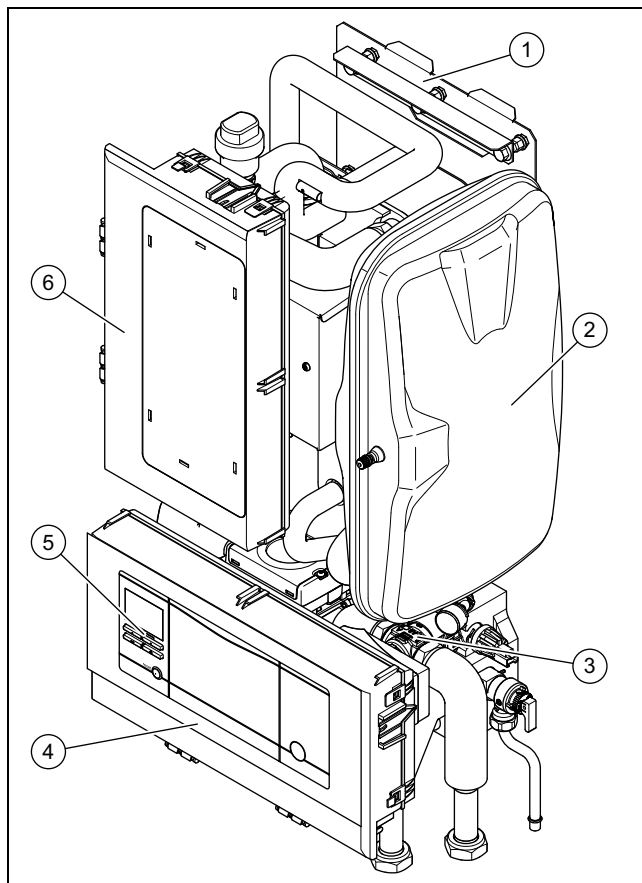
### 3.6 Produktbeskrivning

Produkten är inomhusenheten av en luft-vatten-värmepump med split-teknik.

Inomhusenheten sitter ihop med utomhusenheten via köldmediekretsen.

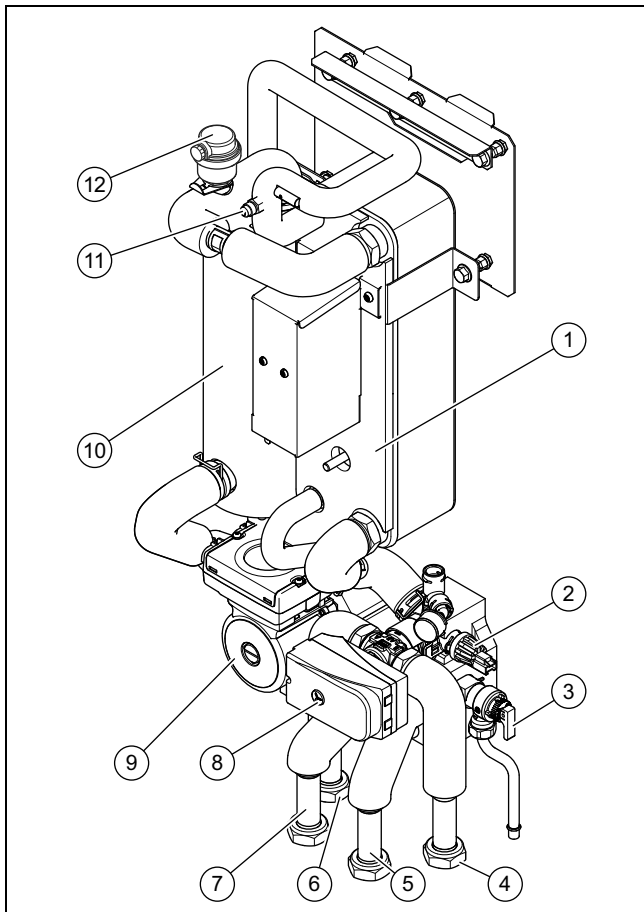
### 3.7 Produktöversikt

#### 3.7.1 Produktens uppbyggnad



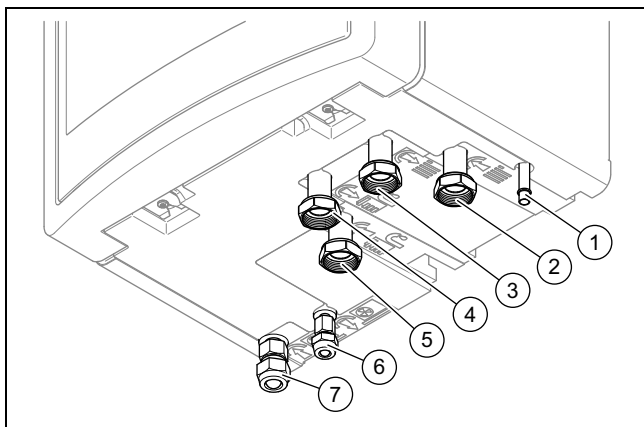
- |                  |   |
|------------------|---|
| 1 Apparatfäste   | 4 Kopplingsbox med kretskort            |
| 2 Expansionskärl | 5 Inomhusenhetens reglering             |
| 3 Hydraulikblock | 6 Kopplingsbox (för extra värmeelement) |

## 3.7.2 Hydraulikblockets uppbyggnad



- |   |                          |    |   |
|---|--------------------------|----|---|
| 1 | Kondensör                | 7  | Framledning varmvattenberedare                                  |
| 2 | Tryckgivare (värmekrets) | 8  | Prioriteringsventil (värmekrets/beredarladdning)                |
| 3 | Säkerhetsventil          | 9  | Cirkulationspump  |
| 4 | Returledning värme       | 10 | Elektrisk extravärme  |
| 5 | Framledning värme        | 11 | Serviceventil för att fylla på och vakuumhålla kylmedelskretsen |
| 6 | Retur varmvattenberedare | 12 | Snabbavluftare  |

## 3.7.3 Produktens undersida



- |   |                        |   |                                 |
|---|------------------------|---|---------------------------------|
| 1 | Avlopp säkerhetsventil | 3 | Framledning värme               |
| 2 | Returledning värme     | 4 | Framledning, varmvattenberedare |

- |   |                           |   |                          |
|---|---------------------------|---|--------------------------|
| 5 | Retur, varmvattenberedare | 7 | Anslutning hetgasledning |
| 6 | Anslutning vätskeledning  |   |                          |

## 3.8 Serviceventil

På serviceventilen kan du testa vakuumet, genomföra trycktester och fylla kylmedelskretsen.

## 3.9 Uppgifter på typskylten

Typskylten sitter på elektronikboxens baksida.

	Uppgift	Betydelse
	Serienummer	Entydigt ID-nummer för apparaten
Nomenklatur	VWL	Vaillant, Värmepump, luft
	5, 7, 12	Värmeeffekt i kW
	7	Värmedrift eller kyl drift
	/5	Produktgeneration
	IS	Inomhusenhet, split-teknik
	230V	Elektrisk anslutning: 230 V: 1~/N/PE 230 V 400 V: 3~/N/PE 400 V
	IP	Skyddsklass
Symboler		Kompressor
		Reglering
		Köldmediekrets
		Värmekrets
		Tilläggsvärme
	P max	Nominellt tryck, maximalt
	I max	Nominell ström, maximalt
	I	Startström
Köldmediekrets	MPa (bar)	Tillåtet driftstryck (relativt)
	R410A	Köldmedium, typ
	GWP	Köldmedium, Global Warming Potential
Värmekrets	MPa (bar)	Tillåtet driftstryck
	CE-märkning	Se kapitel "CE-märkning"

## 3.10 Anslutningssymboler

Symbol	Anslutning
	Värmekrets, matarledning
	Värmekrets, returledning

### 3 Produktbeskrivning

Symbol	Anslutning
	Köldmediekrets, hetgasledning
	Köldmediekrets, vätskeledning
	Varmvattenberedare, framledning
	Varmvattenberedare, retur

#### 3.11 CE-märkning



CE-märkningen dokumenterar att produkten i enlighet med typskylten uppfyller de grundläggande krav som ställs av tillämpliga direktiv.

Försäkran om överensstämmelse finns hos tillverkaren.

#### 3.12 Nationellt konformitetstecken för Ukraina

Giltighet: Ukraina

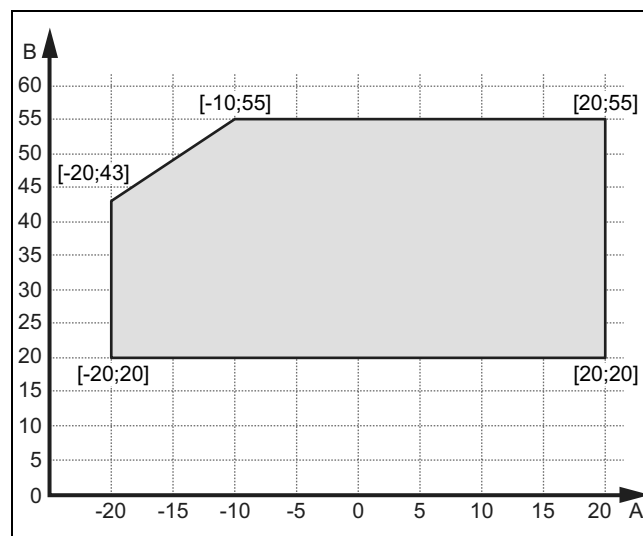


Märkningen av produkten med det nationella konformitetstecknet intygar dess överensstämmelse med de tekniska föreskrifterna för Ukraina.

#### 3.13 Användningsgränser

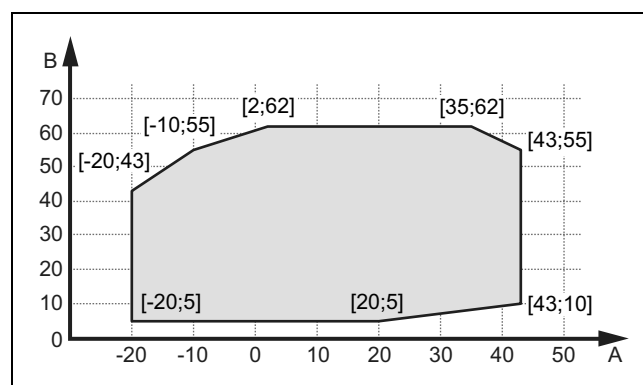
Produkten arbetar mellan en minimal och en maximal utomhustemperatur. Dessa utomhustemperaturer definierar användningsgränserna för värmedrift, varmvattendrift och kyl drift. Se Tekniska data (→ Sida 61). Drift utanför användningsgränserna leder till att produkten stänger av sig.

#### 3.13.1 Värmedrift



A Utomhustemperatur B Värmevattentemperatur

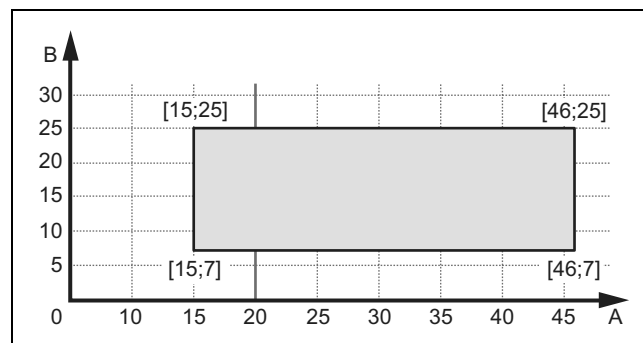
#### 3.13.2 Varmvattendrift



A Utomhustemperatur B Varmvattentemperatur

#### 3.13.3 Kyla

Giltighet: Produkt med kyl drift



A Utomhustemperatur B Värmevattentemperatur



## 3.14 Ackumulatortank

Värmeanläggningar som övervägande består av fläktkonvektorer eller radiatorer uppvisar i regel liten vattenvolym. Vi rekommenderar att man installerar en ackumulatortank. Vid två eller fler värmekretsar i systemet bör man dessutom använda en ackumulatortank eller ett hydrauliskt bypass som urkoppling.

För utomhusenheten är förångarens avfrostningsprocess viktig, så att tillräcklig mängd värmeenergi kan ställas till förfogande.

Värmepump i split system	Minimal installationsvolym för värmekrets med golvvärme och fläktkonvektorer	
	Vid aktivt värmesystem på vintern och avaktiverad extra-värme	Vid aktivt värmesystem på vintern och aktiv extra-värme
Effekt 3 kW och 5 kW	40 l	15 l
Effekt 7 kW	55 l	20 l
Effekt 10 kW och 12 kW	150 l	45 l

Värmepump i split system	Minimal installationsvolym för värmekrets med radiatorer	
	Vid aktivt värmesystem på vintern och avaktiverad extra-värme	Vid aktivt värmesystem på vintern och aktiv extra-värme
Effekt 3 kW och 5 kW	100 l	20 l
Effekt 7 kW	130 l	30 l
Effekt 10 kW och 12 kW	250 l	50 l

## 4 Montering

### 4.1 Packa upp produkten

1. Ta ut produkten från förpackningen.
2. Avlägsna dokumentationen.
3. Ta bort skyddsfilmerna från alla produktens delar.

### 4.2 Kontrollera leveransomfattningen

- Kontrollera att alla delar finns med och är oskadda.

Mängd	Beteckning
1	Hydraulstation
1	Förteckning över medföljande delar
1	Påse med installationsmaterial
1	Väljarspak för prioriteringsventil
1	Påfyllningsanordning
1	5-polig 400 V-anslutningskabel
1	Tejp för ljuddämpning

## 4.3 Regler för förpackning, transport och lagring

Giltighet: Ukraina

Produkterna levereras i tillverkarförpackningen.

Produkterna transporteras på väg, vatten och räls i enlighet med de regler för godstransport, som gäller för respektive trafikslag. Under transporten är en säker fixering av produkterna mot horisontella och vertikala förflyttningar absolut nödvändig.

Ej installerade produkter förvaras i tillverkarförpackningen. Produkterna skall lagras i slutna utrymmen med naturlig luftcirkulation under standardförhållanden (ej aggressiv och dammfri miljö, temperaturer mellan -10 °C och +37 °C, luftfuktighet upp till 80%, utan skakningar och vibrationer).

### 4.4 Förvaringstid

Giltighet: Ukraina

- Förvaringstid: 2 år från leverans

### 4.5 Livslängd

Giltighet: Ukraina

Vid beaktande av föreskrifterna för transport, lagring, montage och drift är den förväntade produktivslängden 15 år från installationen.

### 4.6 Produktionsdatum

Giltighet: Ukraina

Produktionsdatumet (vecka, år) anges i serienumret på typskylten:

- Serienumrets tredje och fjärde tecken anger produktionsåret (två positioner).
- Det femte och sjätte tecknet i serienumret anger produktionsveckan (från 01 till 52).

### 4.7 Välja installationsplats

- Uppställningsplatsen skall befinna sig under 2000 möh.
- Välj ett torrt utrymme, som alltid är frostfritt, som inte överskrider den maximala uppställningshöjden och som inte under- eller överskrider den tillåtna omgivningstemperaturen.
  - Tillåten omgivningstemperatur: 7 ... 25 °C
  - Tillåten relativ luftfuktighet: 40 ... 75 %
- Kontrollera att uppställningsutrymmet har den erforderliga minimivolymen.

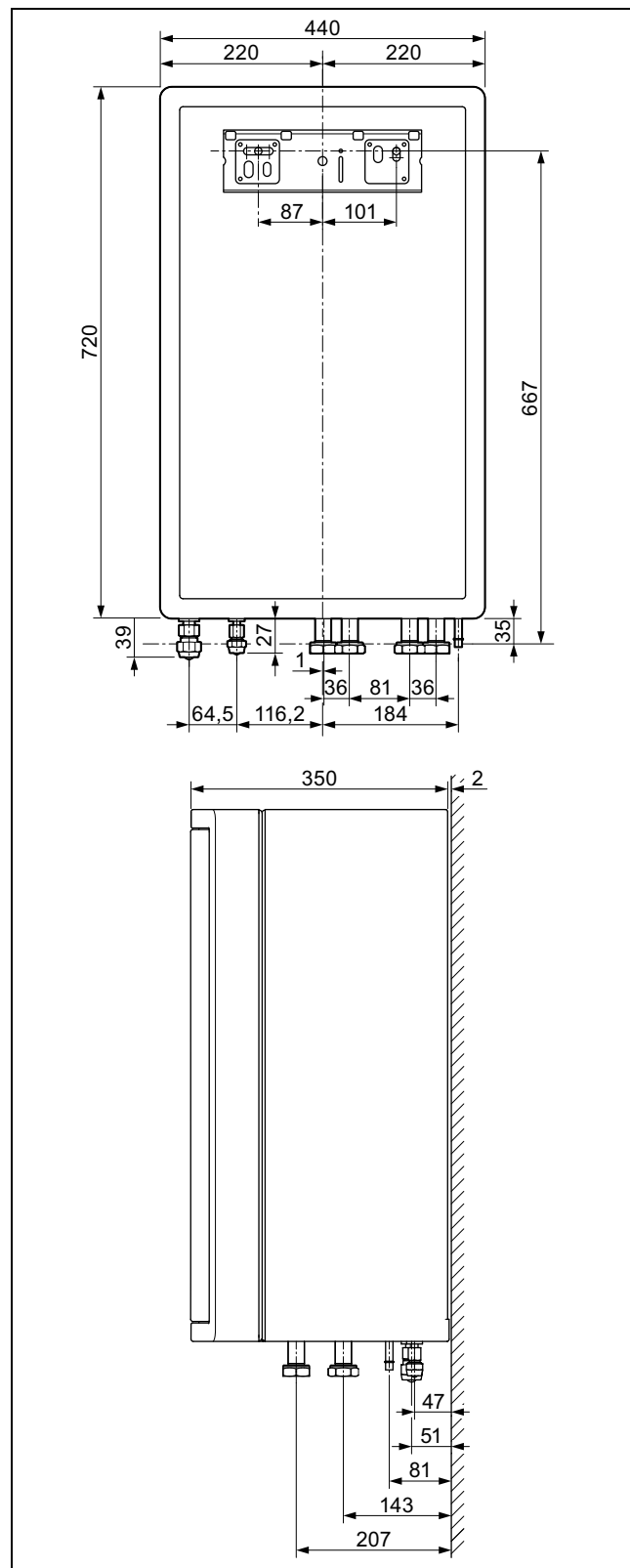
Värmepump	Köldmediemängd R 410 A	Minimalt uppställningsrum
VWL 57/5 IS	1,5 kg	3,41 m <sup>3</sup>
VWL 77/5 IS	2,4 kg	5,45 m <sup>3</sup>
VWL 127/5 IS	3,6 kg	8,18 m <sup>3</sup>
Minsta uppställningsutrymme = Köldmediematningsmängd (kg) / praktiskt gränsvärde (kg/m <sup>3</sup> ) (för R410A = 0,44kg/m <sup>3</sup> )		

- Se till att lämpliga minimiavstånd respekteras.
- Observera den tillåtna höjdskillnaden mellan utomhusenheten och inomhusenheten. Se Tekniska data i bilaga.

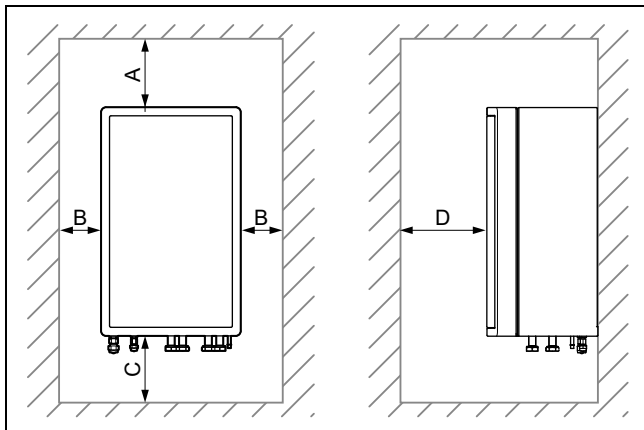
## 4 Montering

- ▶ Ta vid val av uppställningsplatsen hänsyn till att värmepumpen under drift kan överföra svängningar till väggar.
- ▶ Förvissa dig om att väggen är jämn och klarar av att bära produktens vikt i fyllt tillstånd.
- ▶ Se till att det går att dra rör på ett bra sätt (gäller både varmvatten- och värmeledningar och även köldmedel).
- ▶ Installera inte produkten ovanpå en annan apparat, som kan komma till skada (t.ex. ovanför en spis där det kan uppstå ånga och fettstänk) eller i ett rum med mycket damm eller korroderande omgivning.
- ▶ Installera inte produkten under en apparat, som det kan rinna ut vätska ur.

### 4.8 Mått



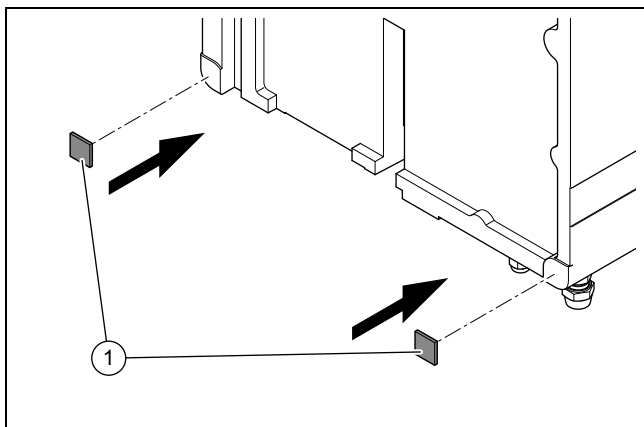
## 4.9 Minimivstånd och friytor för montering



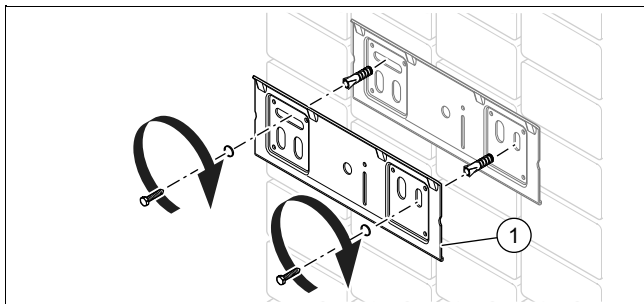
A	min. 200 mm	C	1000 mm
B	min. 200 mm	D	> 600 mm

- ▶ Se till att det finns tillräckligt avstånd på minst en sida av produkten för att underlätta åtkomst vid underhålls- och reparationsarbeten.
- ▶ Vid användning av tillbehör, beakta minimiavstånd/minsta friytor för montering.
- ▶ Se till att inte röra vid några lättantändliga delar, eftersom dessa kan ha temperaturer på över 80°C.
- ▶ Säkerställ att det finns ett minimiavstånd mellan de lättantändliga delarna och de heta byggnadsdelarna.
  - Minimivstånd: 200 mm

## 4.10 Hänga upp produkten



1. Skär medföljande tejp för ljuddämpning i 2 jämna bitar (3 cm x 3 cm).
2. Sätt tejpens på produkten enligt bilden.



3. Kontrollera om väggen har tillräcklig bärlighet för produktens driftsvikt.

4. Förvissa dig om att de medföljande fästdonen går att använda till väggen.

**Betingelse:** Väggen bärlighet är tillräcklig, infästningsmaterialet är tillåtet för väggen

- ▶ Fäst upphängningsanordningen i väggen på det sätt som visas på bilden.
- ▶ Häng med hjälp av upphängningsbygeln upp produkten på apparatfästet uppifrån.

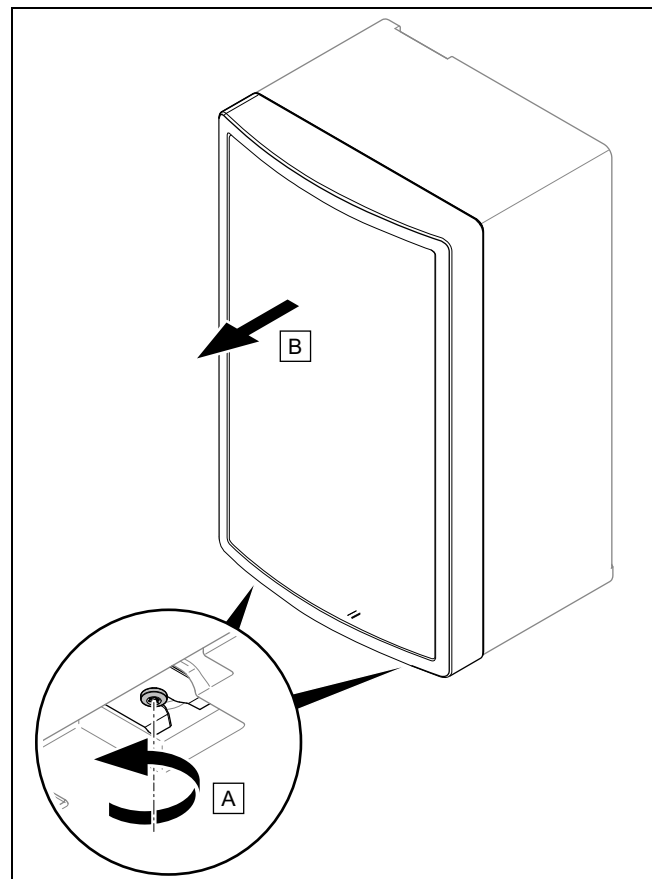
**Betingelse:** Väggen bärlighet är inte tillräcklig

- ▶ Se till att det kundsigtigt finns upphängningsanordning med tillräcklig bärlighet. Använd t.ex. fristående hållare eller en förurning.
- ▶ Om det inte går att upprätta en upphängningsanordning med tillräcklig bärlighet får produkten inte hängas upp.

**Betingelse:** Infästningsmaterialet är otillåtet för väggen

- ▶ Häng upp produkten med godkända infästningsmaterial, som ställs till förfogande av kunden, på det avbildade sättet.

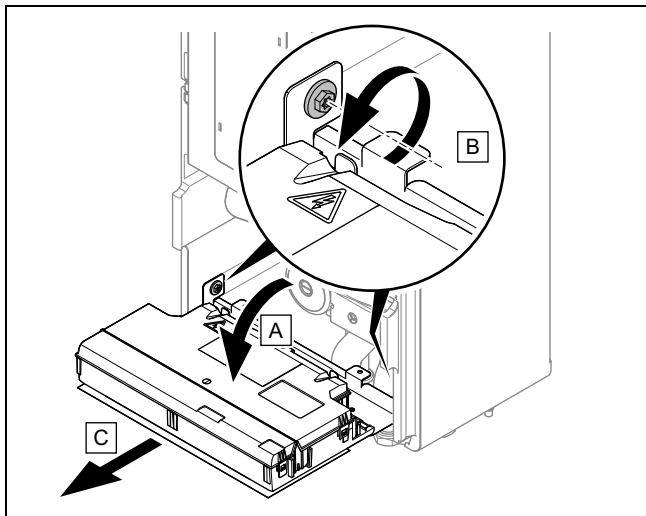
## 4.11 Demontera främre skyddskåpan



- ▶ Montera komponenterna i omvänd ordningsföljd mot demonteringen.

## 5 Hydraulisk installation

### 4.12 Demontera golvinklädnad



1. Fäll kopplingsboxen framåt.
2. Öppna kopplingsboxen och ta bort den övre inklädnaden.
3. Ta bort stickkontakterna från kretskortet.
4. Ta bort de båda skruvarna på det sätt som visas på bilden.
5. Ta ut kopplingsboxen framåt.
6. Dra ut golvinklädnaden framåt.
7. Montera komponenterna i omvänd ordningsföljd mot demonteringen.

## 5 Hydraulisk installation



### Fara!

**Skållningsrisk och/eller risk för skada på egendom på grund av felaktig installation, och därmed läckage av vatten!**

Spänningar i anslutningsrören kan leda till läckage.

- ▶ Montera anslutningsrören spänningsfritt.



### Se upp!

**Risk för materialskador genom värmeöverföring vid lödning!**

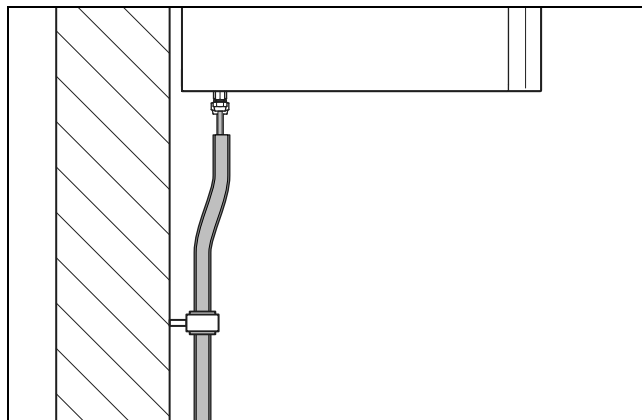
- ▶ Löda endast på anslutningsstycken, så länge anslutningsstyckena ännu inte är förskruvade med serviceventilerna.

### 5.1 Genomföra installationsförarbeten

- ▶ Installera följande komponenter, företrädesvis ur tillverkarens tillbehör:
  - en säkerhetsventil, en avstängningsventil och en manometer på värmereturledningen
  - en varmvatten-säkerhetsgrupp och en avstängningsventil vid kallvatteningången
  - en avstängningskran på värmeframledningen
- ▶ Kontrollera att volymen hos det inbyggda expansionskärlet räcker till för värmesystemet. Räcker volymen hos det monterade expansionskärlet inte till får du installera ett ytterligare expansionskärlet på värmereturledningen, så nära produkten som möjligt.
- ▶ Spola igenom värmeanläggningen noggrant innan produkten ansluts så att du avlägsnar eventuella rester, som satt sig i produkten och som kan leda till skador.
- ▶ Kontrollera om det väser till när man öppnar köldmedieledningarnas förslutningar (orsakat fabriksinställt övertryck för kvävet). Vid avsaknad av övertryck, kontrollera ev. läckage på alla skruvkopplingar och ledningar.
- ▶ Installera en bypass med spillvattenventil på värmeanläggningar med magnetventiler eller termostatstyrda ventiler, för att garantera volymflöde på minst 40 %.

### 5.2 Dragning av köldmedieledningar

1. Följ anvisningarna i installationsanvisningen för utomhusenheten vid hantering av köldmedieledningar.
2. Dra köldmedieledningarna från väggenomföringen till produkten.
3. Böj rören endast en gång till deras slutgiltiga lägen. Använd en böjädler eller ett annat lämpligt böjverktyg för att undvika knäckar.



4. Fäst rören med isolerade väggklämmor (kylrörklämmor) på väggen.

### 5.3 Ansluta köldmedieledningar



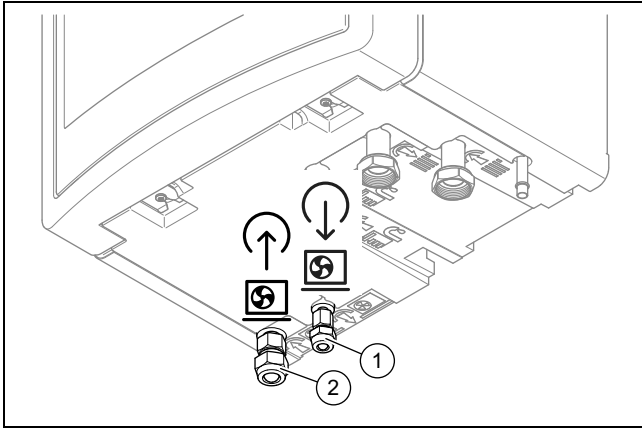
### Fara!

**Olycksrisk och risk för miljöskador om köldmediet läcker ut!**

Vid beröring av köldmediet kan det uppstå skador. Köldmedium som kommer ut i atmosfären orsakar miljöskador.

- ▶ Utför arbeten på köldmediekretsen endast om du har utbildning för detta.

## Hydraulisk installation 5



1. Avlägsna flänsmuttrarna och anslutningarna till anslutningarna på köldmedieledningarna på produkten.
  - ◀ Ett tydligt väsende ljud (kväve som släpps ut) anger att kylkretsen i produkten är tät.
2. Applicera en droppe flänsolja på rörändarnas utsidor för att förhindra att flänskanten går av vid skruvning.
3. Anslut hetgasledningen (2). Använd produktens flänsmuttrar.



### Se upp!

#### Risk för skador på köldmedieledningarna på grund av för högt åtdragningsmoment

- Observera att efterföljande vridmoment endast gäller anslutning med muff. Vridmoment för SAE-anslutningar är lägre.

4. Dra åt flänsmuttrarna.

Värmeeffekt	Rördiameter	Åtdragningsmoment
3 till 5 kW	1/2 "	50 ... 60 Nm
7 till 12 kW	5/8 "	65 ... 75 Nm

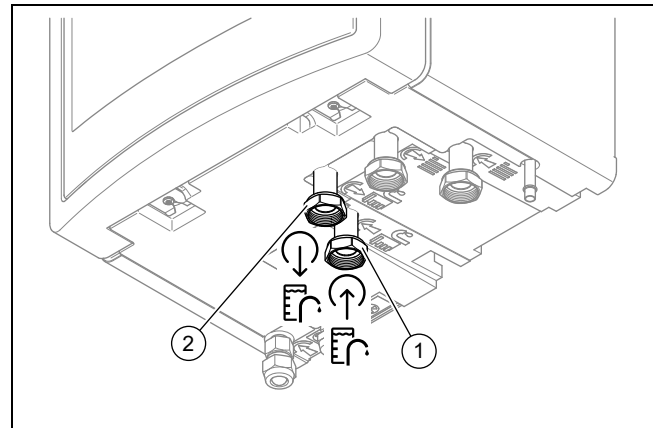
5. Anslut vätskeledningen (1). Använd produktens flänsmuttrar.
6. Dra åt flänsmuttrarna.

Värmeeffekt	Rördiameter	Åtdragningsmoment
3 till 5 kW	1/4 "	15 ... 20 Nm
7 till 12 kW	3/8 "	35 ... 45 Nm

### 5.4 Kontrollera att köldmedieledningarna är täta

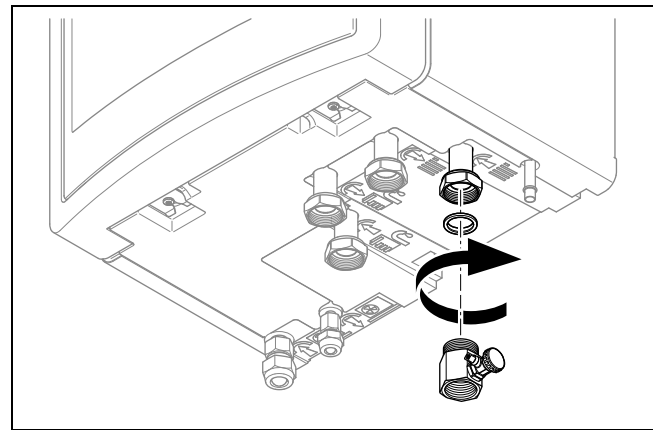
1. Kontrollera att köldmedieledningarna är täta (se Installationsanvisning utomhusenhet).
2. Se till att värmeisoleringen av köldmedieledningarna räcker även efter installationen.

### 5.5 Installera varmvattenberedarens framledning värme och returledning

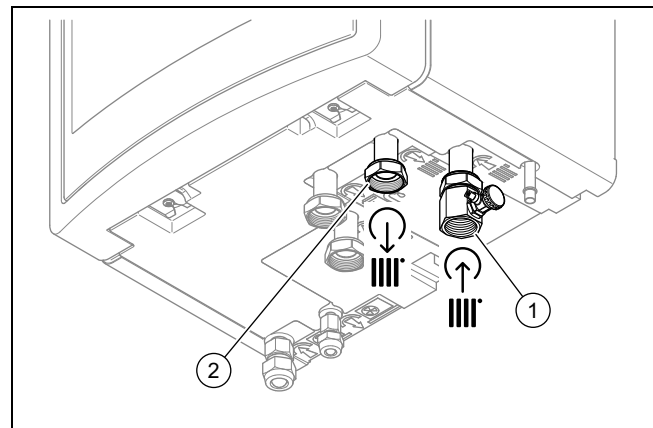


- Installera varmvattenberedarens returledning (1) och framledning värme (2) enligt normen. Anslutningssymboler (→ Sida 21)

### 5.6 Installera anslutningarna för värmekretsen



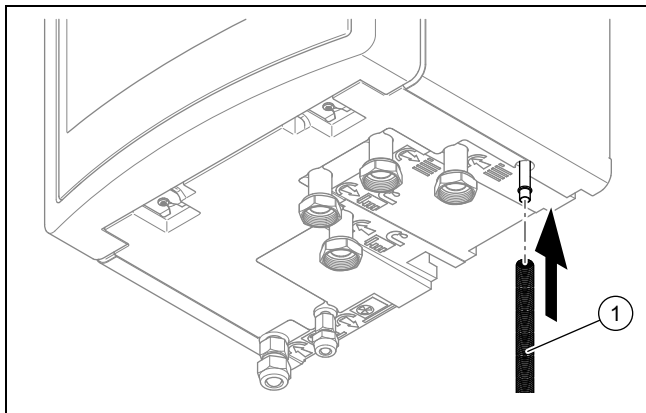
1. Installera påfyllningsanordningen på produktens returledning med den bifogade tätningen.



2. Installera returen (1) och framledningen (2) till värmekretsen enligt norm. Anslutningssymboler (→ Sida 21)

## 6 Elinstallation

### 5.7 Installera avloppslang på säkerhetsventilen



1. Montera en avloppssläng (1) på säkerhetsventilen.
2. Installera säkerhetsventilens släng i en frostskyddad omgivning och låt den sluta i en öppen trutt med insyn.
3. Beakta att det uttrinnande vattnet inte skadar några personer eller elektroniska komponenter.

## 6 Elinstallation

### 6.1 Förbereda den elektriska installationen



#### Fara!

#### Livsfara på grund av elektriska stötar vid felaktig elanslutning!

En felaktigt utförd elektrisk anslutning kan äventyra driftsäkerheten och leda till personskador och materiella skador.

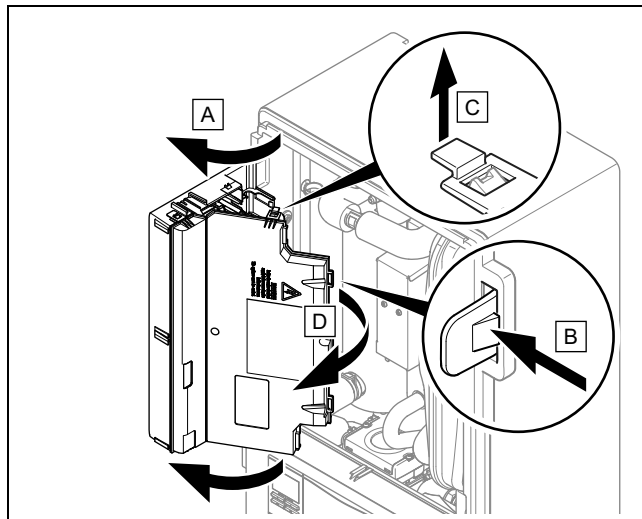
- Utför aldrig elinstallationer om du inte är utbildad installatör med behörighet för sådana arbeten.

1. Beakta de tekniska anslutningsförutsättningarna för anslutning till elbolagets elnät.
2. Se typskylten om produkten behöver en elektrisk anslutning av typ 1~/230V eller 3~/400V.
3. Produkten är förkonfigurerad för upplåst anslutning 1~/230V.
4. Kontrollera om strömförsörjningen för produkten har en en- eller två-tariffmätare.
5. Kontrollera att den nominella spänningen i enfasnätet ligger på 230 V (+10%/-15%) och i det 3-fasnätet på 400 V (+10%/-15%).
6. Anslut produkten via en fast anslutning och en säkerhetsbrytare med en kontaktöppning på minst 3 mm (t.ex. säkringar eller effektbrytare).
7. Fastställ produktens nominella strömstyrka på typskylten. Utifrån detta kan du fastställa lämpliga kabelareor för ledningarna. Kraven på kablarna återfinns i (→ Sida 29) till (→ Sida 30).
8. Ta under alla omständigheter hänsyn till installationsförutsättningarna på plats.
9. Se till att strömnätets nominella spänning för kabeldragningen motsvarar produktens huvudströmförsörjning.
10. Se till att nätanslutningsplatsen alltid är åtkomlig och aldrig täcks över eller blockeras.

11. Om det lokala energiförsörjningsföretaget föreskriver att värmepumparna skall styras via en spärrsignal, monterar du en motsvarande kontaktbrytare, som föreskrivits av energiförsörjningsföretaget.

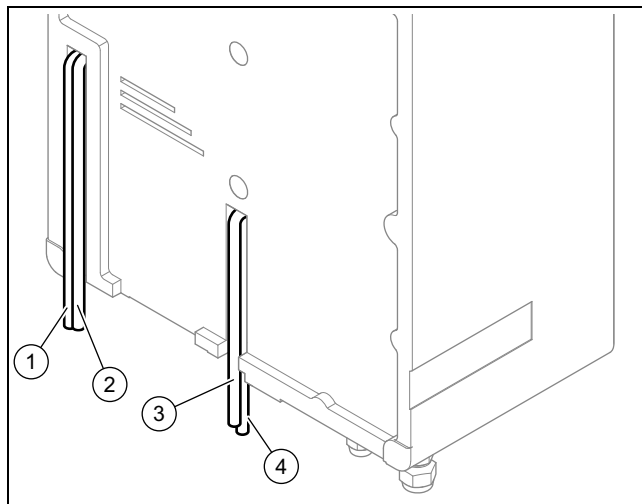
### 6.2 Öppna nätanslutnings-kretskortets kopplingsbox

1. Demontera den främre skyddskåpan. (→ Sida 25)

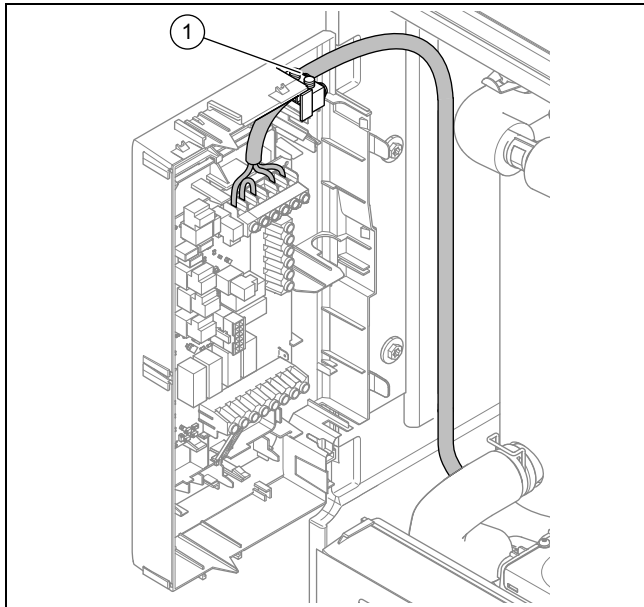


2. Fäll elskåpet framåt.
3. Lossa de fyra clipsen på höger och vänster sida ur hållarna.

### 6.3 Ansluta strömförsörjningen



1. Demontera den främre skyddskåpan. (→ Sida 25)
2. Öppna nätanslutnings-kretskortets kopplingsbox. (→ Sida 28)
3. Dra nätanslutningskabeln (3) och ytterligare nätanslutningskablarna (230 V) (4) genom produktens mittersta apparatöppning.
4. Dra eBUS-kabeln (1) och ytterligare lågspänningsanslutningskablarna (24 V) (2) genom produktens vänstra apparatöppning.



5. För nätanslutningskablarna genom dragavlastningen (1) och till klämmorna på nätanslutningens kretskort.
6. Anslut nätkabeln till de aktuella klämmorna.
7. Fixera nätkablarna i dragavlastningarna.

### 6.3.1 1~/230V enkel strömförsörjning

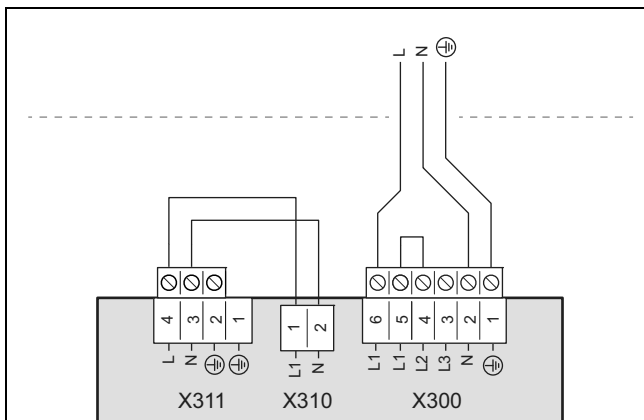


**Se upp!**

**Risk för materialskador vid för hög anslutningsspänning!**

Vid för hög nätspänning kan elkomponenterna förstöras.

- Se till att nätspänningen ligger inom tillåtet område.



1. Installera en egen jordfelsbrytare typ B för produkten.
2. Observera uppgifterna på dekalen på kopplingsboxen.
3. Använd en 3-polig nätanslutningskabel med en ledningsdiameter på 4 mm<sup>2</sup> och en temperaturbeständighet på 90 °C.
4. Avlägsna kabelhöljet 30 mm.
5. Anslut nätanslutningskabeln på L1, N, PE enligt illustrationen.
6. Fäst kabeln med dragavlastningen.
7. Följ anvisningarna för anslutningen av en två-tariffmatning se (→ Sida 30).

### 6.3.2 1~/230V dubbel strömförsörjning

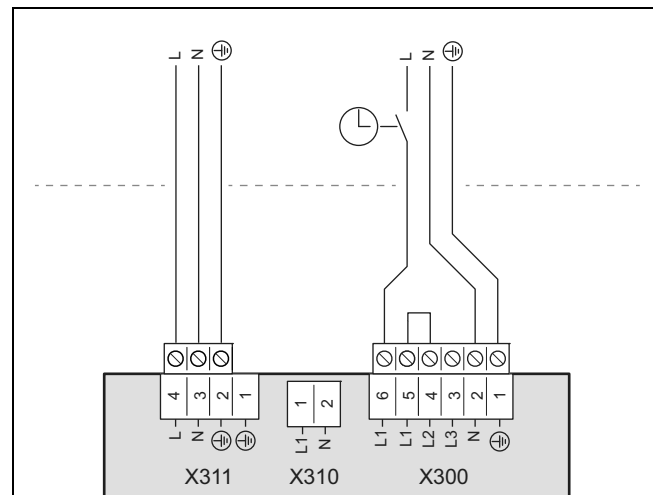


**Se upp!**

**Risk för materialskador vid för hög anslutningsspänning!**

Vid för hög nätspänning kan elkomponenterna förstöras.

- Se till att nätspänningen ligger inom tillåtet område.



1. Installera en egen jordfelsbrytare typ B för produkten.
2. Observera uppgifterna på dekalen på kopplingsboxen.
3. Använd en 3-polig nätanslutningskabel (lågtariff) med en ledningsdiameter på 4 mm<sup>2</sup> och en temperaturbeständighet på 90 °C. Använd en 3-polig nätanslutningskabel (högtariff) med en ledningsdiameter på 0,75 mm<sup>2</sup> och en temperaturbeständighet på 90 °C.
4. Avlägsna kabelhöljet 30 mm.
5. Anslut nätanslutningskabeln enligt illustrationen.
6. Fäst kabeln med dragavlastningen.
7. Följ anvisningarna för anslutningen av en två-tariffmatning se (→ Sida 30).

### 6.3.3 3~/400V enkel strömförsörjning



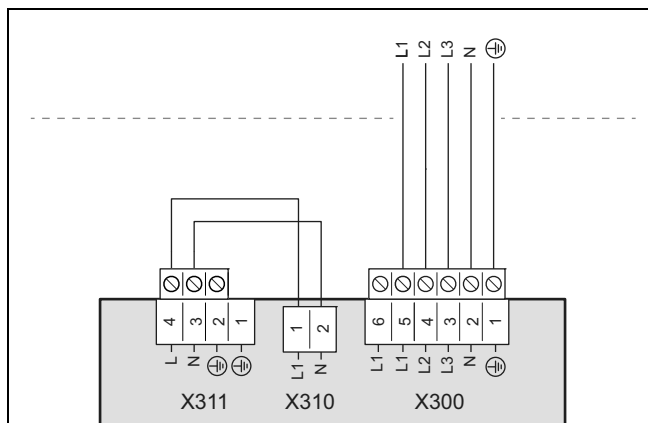
**Se upp!**

**Risk för materialskador vid för hög anslutningsspänning!**

Vid för hög nätspänning kan elkomponenterna förstöras.

- Se till att nätspänningen ligger inom tillåtet område.

## 6 Elinstallation



1. Installera en egen jordfelsbrytare typ B för produkten.
2. Observera uppgifterna på dekalen på kopplingsboxen.
3. Använd en 5-polig nätanslutningskabel med en ledningsdiameter på 2,5 mm<sup>2</sup> och en temperaturbeständighet på 90 °C.
4. Avlägsna kabelhöljet 70 mm.
5. Avlägsna bryggan mellan anslutningarna L1 och L2.
6. Anslut nätanslutningskabeln på L1, L2, L3, N, PE enligt illustrationen.
7. Följ anvisningarna för anslutningen av en två-tariffmatning se (→ Sida 30).

### 6.3.4 3~/400V dubbel strömförsörjning

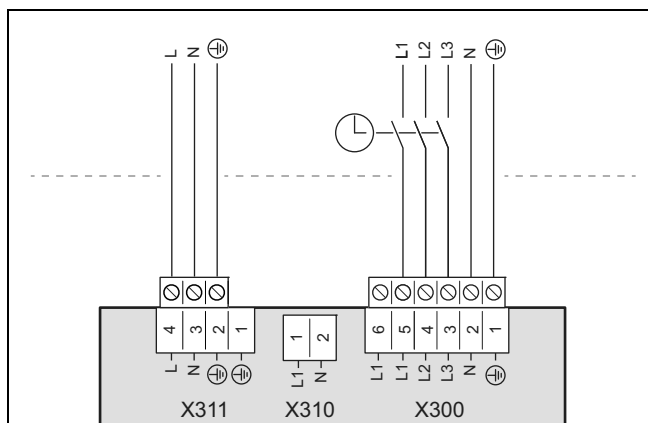


#### Se upp!

#### Risk för materialskador vid för hög anslutningsspänning!

Vid för hög nätspänning kan elkomponenterna förstöras.

- ▶ Se till att nätspänningen ligger inom tillåtet område.



1. Installera en egen jordfelsbrytare typ B för produkten.
2. Observera uppgifterna på dekalen på kopplingsboxen.
3. Använd en 5-polig nätanslutningskabel (lågtariff) med en ledningsdiameter på 2,5 mm<sup>2</sup> och en temperaturbeständighet på 90 °C. Använd en 3-polig nätanslutningskabel (högtariff) med en ledningsdiameter på 0,75 mm<sup>2</sup> och med en temperaturbeständighet på 90 °C.
4. Avlägsna kabelhöljet på den 5-poliga kabeln 70 mm och 30 mm på den 3-poliga kabeln.
5. Avlägsna bryggan mellan anslutningarna L1 och L2.

6. Anslut nätanslutningskabeln enligt illustrationen.
7. Följ anvisningarna för anslutningen av en två-tariffmatning se (→ Sida 30).

### 6.4 Installera komponenter för funktion EVU-spärr

Värmepumpens värmegenerering kan stängas av periodvis. Avstängningen sker från elbolaget och normalt sett med en rundstyrmingsmottagare.

#### Alternativ 1: styr anslutning S21

- ▶ Anslut en 2-polig styrkabel med rundstyrmingsmottagarens reläkontakt (potentialfri) och med anslutningen S21, se bilagan.



#### Anmärkning

Vid en styrning via anslutningen S21 skall energiförsörjningen kundsiktigt inte separeras.

- ▶ Ställ in i systemregleringen om tilläggsvärmaren, kompressorn eller båda skall spärras.
- ▶ Ställ in parametringen för anslutning S21 i systemregleringen.

#### Möjlighet 2: Frånskiljning av strömförsörjningen med skydd

- ▶ Installera ett relä på inomhusenheten i strömförsörjningen för lågtariff.
- ▶ Använd en 2-polig styrkabel. Koppla ihop rundstyrmingsmottagarens styrningsutgång och skyddets styrningsutgång.
- ▶ Lossa de fabriksmonterade ledningarna på kontakt X311 och avlägsna dem ihop med kontakt X310.
- ▶ Anslut en ospärrad strömförsörjning till X311.
- ▶ Anslut den spänningsförsörjning som kopplas av reläet till X300, se bilagan.



#### Anmärkning

Vid avstängning av energiförsörjningen (kompressorn resp. tilläggsvärmaren) via tariffreläet kopplas inte S21.

### 6.5 Begränsa eleffekten

Det finns möjlighet att begränsa tilläggsvärmens, produktens och kompressorns elektriska effekt. På produktens bildskärm kan önskad maximal effekt ställas in.

### 6.6 Menyfunktioner utan systemreglering (tillval)

Om systemstyrning saknas och det bekräftas i installationsassistenten visas följande extrafunktioner på inomhusenhetens manöverpanel:

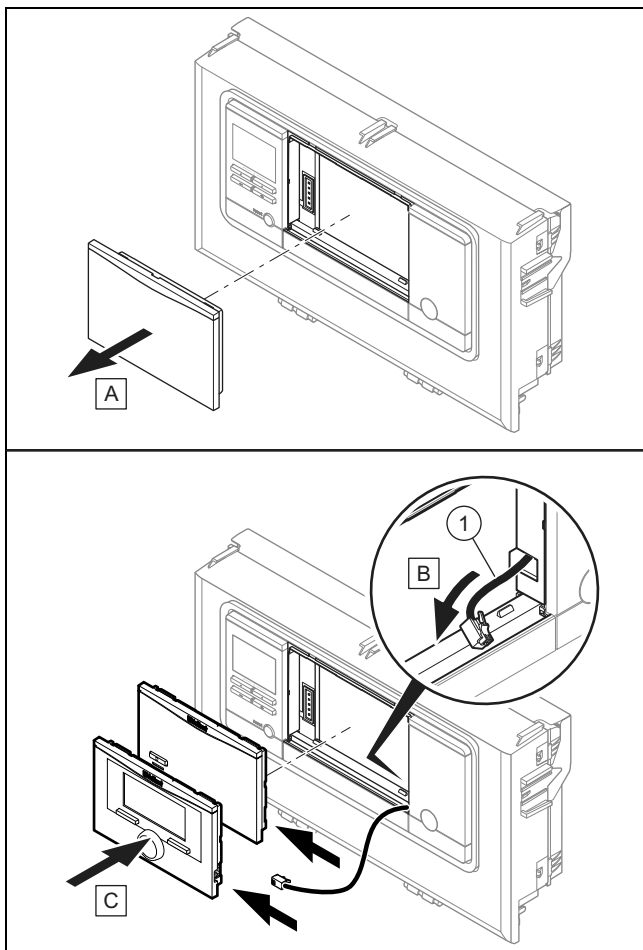
- Användarnivå
  - Rumstemperatur Börvärde
  - Golvmassetork aktiv
  - Starttemperatur
  - Tanktemp. varmvatten
  - Man. Kylning Aktivering
- Installatörsnivå



- Värmekurva
- Frånsl.temp. Sommar
- Bivalenspunkt värme
- Bivalenspunkt vv
- Altern.punkt värme
- Max. tilloppstemp.
- Min. tilloppstemp.
- Aktiv. Värmedrift
- VV aktivering
- Hysteres ackum.laddn.
- Nöddrift Elpatron Värme / Varmvatten
- Tillflöde bör kylning
- Golvmassetorkning dag

Om systemregleringen tagits bort i efterhand eller om en defekt föreligger ska installationsassistenten utföras på nytt och funktionen bekräftas utan systemreglering, för att erhålla tilläggsfunktionen i inomhusenhetens manöverfält.

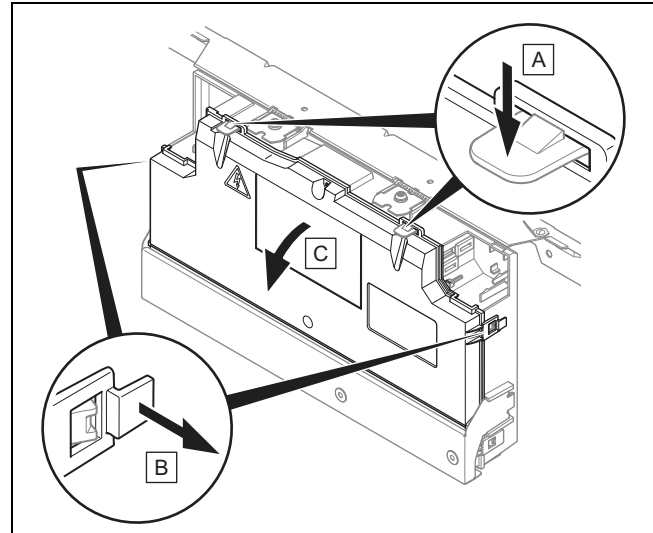
## 6.7 Installera systemstyrningen i kopplingsboxen



1. Ta bort täcksyddet på kopplingsboxen.
2. Anslut DIF-kabeln på systemstyrningen eller radiomottagaren.
3. Om du använder en radiomottagare, använd radiobasen.
4. Vid användning av en kabelbunden systemstyrningen, använd systemstyrningen.
5. För information om anslutning av radiobasen och systemstyrningen, se systemstyrningens bruksanvisning.

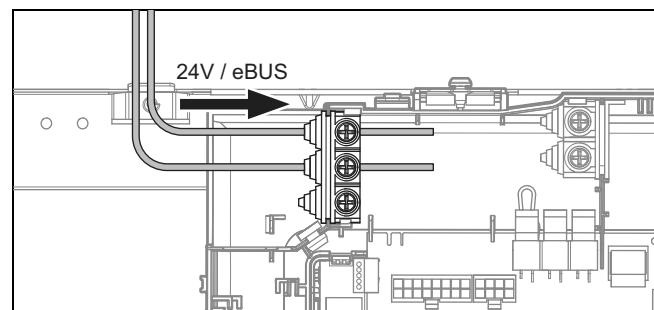
## 6.8 Öppna kopplingsboxen

1. Demontera den främre skyddskåpan. (→ Sida 25)



2. Fäll elskåpet (1) framåt.
3. Lossa de fyra låsflikarna (3) på höger och vänster sida ur hållarna.

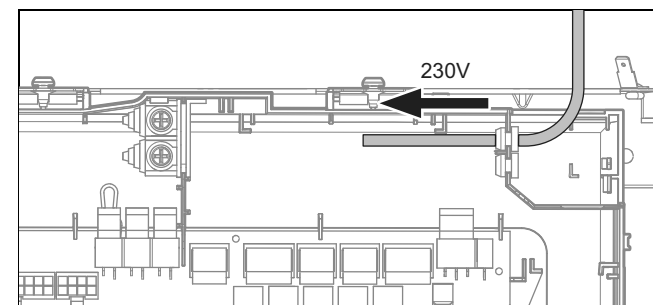
## 6.9 Kabeldragning



- ▶ Placera 24 V-kabeln och eBUS-kabeln genom kopplingsboxens vänstra dragavlastningar.

## 6.10 Anslut maximaltermostat för golvvärme

**Betingelse:** Om du ansluter en max.termostat för golvvärme:



- ▶ Placera 230 V-kabeln genom kopplingsboxens högra dragavlastningar.
- ▶ Ta bort bygeln på kontakt S20 till klämman X100 på reglerkrets-kortet.
- ▶ Anslut max.termostaten på kontakt S20.

## 6 Einstallation

### 6.11 Utföra ledningsdragning



#### **Fara!** **Livs fara vid elektriska stötar!**

Nätanslutningsklämmorna L1, L2, L3 och N är spänningsförande:

- ▶ Slå från strömmen.
- ▶ Kontrollera att det inte finns någon spänning kvar.
- ▶ Se till att strömmen inte kan kopplas in igen.



#### **Fara!** **Risk för person- och materialskador till följd av felaktig installation!**

Nätspänning till fel klämma och insticksklämma kan förstöra elektroniken.

- ▶ Observera fackmässig frångiljning av nätspänning och lågspänning.
- ▶ Anslut ingen nätspänning på klämmorna BUS, S20, S21, X41.
- ▶ Anslut nätkabeln endast på de avsedda klämmorna!



#### **Anmärkning**

På anslutningarna S20 och S21 ligger det på en säkerhetsklenspänning (SELV).



#### **Anmärkning**

Om funktionen EVU-spärr används så skall en potentialfri slutarkontakt anslutas till anslutningen S21 med en kopplingsförmåga på 24 V/0,1 A. Du måste konfigurera funktionen hos anslutningen i systemregleringen. (t.ex. när kontakten stängs, sedan spärras den extra elvärmen.)

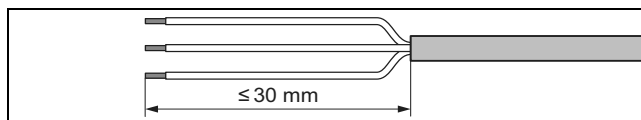
1. För givar- resp. bussledningarna genom produktens baksida och in i produkten (→ Sida 28).



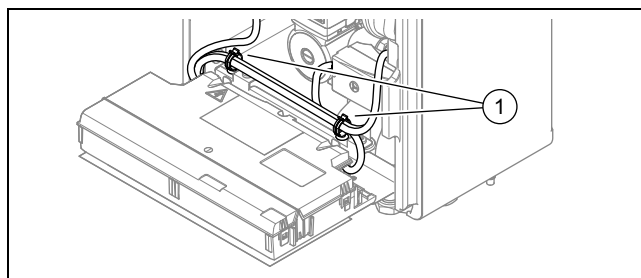
#### **Anmärkning**

Kablarna skall passa genom de respektive kabelgenomföringarna.

2. Dra anslutningskablar med nätspänning och givar- eller bussledningar separat vid längder över 10 m. Minimivstånd lågspännings- och nätspänningsledning vid ledningslängd > 10 m: 25 cm. Om detta inte är möjligt skall avskärmade ledningar användas. Lägg på avskärmningen ensidigt på kopplingsboxens plåt på produkten.
3. Korta av anslutningskablar vid behov.



4. Skala högst av 30 mm av den yttre manteln från de flexibla ledningarna. På så vis undviker du kortslutning genom oavsiktligt överslag från någon av ledarna.
5. Var försiktig så att du inte skadar isoleringen på ledarna när du skalar av den yttre kabelmanteln.
6. Avisolera bara en så lång bit av de inre ledarna som krävs för att få en bra, stabil anslutning.
7. Förse de avisolerade ändarna på ledarna med hylsa, så minskar du risken för kortslutning på grund av spretande kardeler.
8. Skruva fast den aktuella kontakten på anslutningskabeln.
9. Kontrollera att alla ledare sitter stadigt fast i kontaktens insticksklämmor. Justera vid behov.
10. Anslut kontakten till dess kortplats på kretskortet.



11. Använd dragavlastningarna (1).

### 6.12 Ansluta cirkulationspump

1. Drag ledningarna. (→ Sida 32)
2. Drag 230 V-anslutningsledning till VVC-pumpen från höger och in i kopplingsboxens regleringskretskort.
3. Anslut 230 V anslutningsledningen till kontakten på X11-kortplatsen på reglerkretskortet och anslut den till kortplatsen.
4. Anslut den externa brytarens anslutningsledning till klämmorna 1 (0) och 6 (FB) på kantkontakten X41 som medföljer regleringen.
5. Sätt i kantkontakten på kortplats X41 på kretskortet.

### 6.13 Aktivera cirkulationspumpen med eBUS-regulator

1. Se till att VVC-pumpens funktion är korrekt inställd i systemstyrningen.
2. Välj ett varmvattenprogram (förberedelse).
3. Parametrera ett cirkulationsprogram i systemstyrningen.
  - ◀ Pumpen arbetar under det tidsfönster, som fastställts i programmet.

## 6.14 Anslut varmvattenberedare

1. Anslut temperaturgivaren (VR10) på varmvattenberedaren till passande anslutning på kabelstammen X22 på kretskortet i regleringen.
2. Om det sitter en anod från en annan tillverkare i varmvattenberedaren, anslut till X313 eller X314 på nätanslutningskretskortet.
  - ◁ Anslutningsstickkontakten finns i bipacket.

## 6.15 Anslut den externa prioriteringsventilen (tillval)

- ▶ Anslut den externa prioriteringsventilen till X14 på styrkretskortet.
  - Det finns en anslutning till den permanent strömförande fasen "L" med 230 V och till en kopplad fas "S". Fasen "S" aktiveras med ett internt relä och frigör 230 V.

## 6.16 Användning av extrareläet

- ▶ Se vid behov installationsschema-handboken och tillvalsmodulens bruksanvisning, som ingår i leveransen av systemstyrningen.

## 6.17 Ansluta kaskadkopplingar

- ▶ Om du vill använda kaskadanslutningen (max. 7 enheter) måste du ansluta eBUS-ledningen via busskopplare **VR32b** (tillbehör) på kontakt X100.

## 6.18 Lås nätanslutningen på kretskortet

1. Dra åt alla skruvar på dragavlastningsklämmorna.
2. Stäng locket till nätanslutningskretskortets kopplingsbox.
3. Fäll tillbaka kopplingsboxen.

## 6.19 Kontrollera elektrisk installation

- ▶ Efter avslutad installation bör du utföra en kontroll av elinstallationen där du kontrollerar att alla delar sitter fast och har tillräcklig isolering.

# 7 Driftsättning

## 7.1 Aktivera golvmassetorkningen utan utomhusenhet och systemreglering



### Se upp!

### Risk för skador på produkten på grund av bristfällig avluftning

Om värmekretsen inte avluftas kan det leda till skador på systemet.

- ▶ Om golvmassetorkningen är aktiverad utan systemreglering, avlufta systemet manuellt. Ingen automatisk avluftning föreligger.

### Torkning golvmassa.

- Med denna funktion kan du värma en nygjuten golvmassa enligt byggföreskrifterna enligt en fastställd tids-

och temperaturplan "torruppvärmning", utan att en systemreglering eller utomhusenheten är anslutna.

När golvorkningen aktiveras så avbryts alla valda driftsätt. Funktionen styr framledningstemperaturen för den reglerade värmekretsen enligt ett förinställt program, oberoende av utetemperaturen.

Displayen visar börvärde för framledningen. Den pågående dagen kan du ställa in manuellt.

Dagar efter att funktionen startat	Tilloppsbörtemperatur för denna dag [°C]
1	25
2	30
3	35
4	40
5	45
6 - 12	45
13	40
14	35
15	30
16	25
17 - 23	10 (frostskyddsfunktion, pump i drift)
24	30
25	35
26	40
27	45
28	35
29	25

Byte av dag är alltid kl. 24, oberoende av när du startar funktionen.

Efter frånkoppling/tillkoppling startar golvorkningen med den dag som senast var aktiv.

Funktionen avslutas automatiskt när den sista dagen i temperaturprofilen körts (dag = 29) eller när startdagen sätts till 0 (dag = 0).

### 7.1.1 Aktivera golvmassetorkning

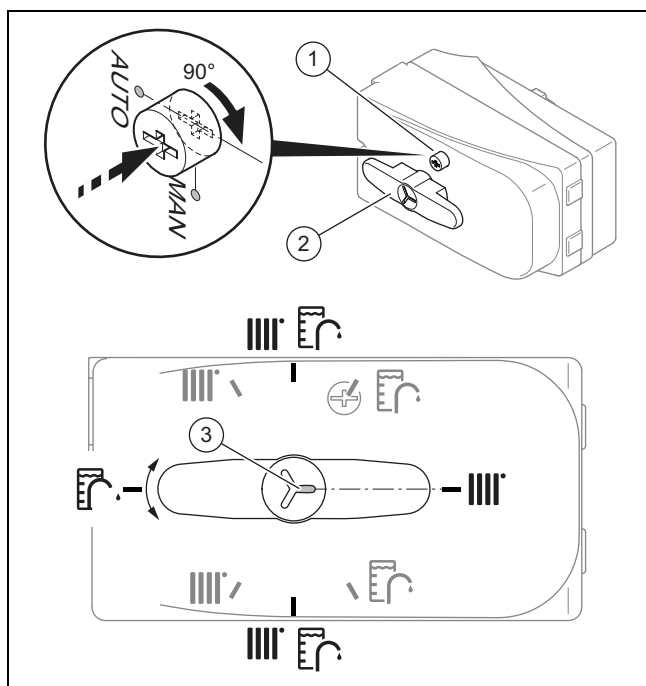
1. Tryck på återställningsknappen.
2. Vid omstart av displayen, håll -knappen intryckt tills val av språk öppnas.
3. Ställ in önskat språk. (→ Sida 36)
4. Tryck på knappen för att välja spänningsförsörjning för extravärmaren.
  - 230 V
5. Tryck på knappen för att välja effekt hos extravärmaren.
6. Tryck på knappen för att välja startdag för golvmassetorkningen.
  - ◁ Golvmassetorkningen startas och displayen visar aktuell framledningstemperatur och den högra statusstapeln visar anläggningstrycket.
  - ▽ I det kontinuerliga programmet kan aktuella statusmeddelanden från systemet öppnas i displayen.
    - ▶ Tryck samtidigt på knapparna och för att visa statusmeddelandena.

## 7 Driftsättning

- ▽ Inställningarna för funktionen kan ändras i det kontinuerliga programmet.
  - ▶ Gå tillbaka i programstegen för att ändra inställningarna eller aktuell dag.
- ◁ Om golvmassetorkningen har genomförts till dag 29 visas meddelandet **Golvmassetorkning fullförd** i displayen.
- ▽ Om ett fel uppstår vid golvmassetorkningen visas meddelandet **Fel** i displayen.
  - ▶ Välj en ny startdag för golvmassetorkningen eller avbryt proceduren.

### 7.2 Ställa in prioriteringsventilen

1. Montera väljarspaken ur bipacken på prioriteringsventilen.



2. Om du vill ställa in prioriteringsventilen själv, tryck på knappen (1) och vrid den 90° åt höger.
  - ◁ Nu kan du vrida spaken (2) till önskad position.



#### Anmärkning

Spåret (3) längs spaken anger det valda läget.

Exempel: Väljarspaken pekar åt höger: Värmekretsen är vald.

3. Om du vill aktivera värmekretsen, vrid spaken till "Värmekrets".
4. Om du vill aktivera varmvattenberedaren, vrid spaken till "Varmvattenberedare".
5. Om du vill aktivera värmekretsen och varmvattenberedaren, vrid spaken till "Värmekrets/Varmvattenberedare".

### 7.3 Kontrollera och bered varmvatten/påfyllnings- och kompletteringsvatten



#### Se upp!

**Risk för materiella skador på grund av varmvatten av dålig kvalitet**

- ▶ Se till att varmvattnet är av tillräcklig kvalitet.

- ▶ Innan anläggningen fylls eller fylls på skall varmvattnets kvalitet kontrolleras.

#### Kontrollera varmvattnets kvalitet

- ▶ Tappa ur litet vatten ur värmekretsen.
- ▶ Kontrollera varmvattnets utseende.
- ▶ Om du konstaterar sedimenterande material skall anläggningen slamas av.
- ▶ Kontrollera med en magnetstav om det finns magnetit (järnoxid).
- ▶ Om du konstaterar magnetit skall anläggningen rengöras och vidta lämpliga åtgärder för skydd mot korrosion. Eller montera in ett magnetfilter.
- ▶ Kontrollera det avtappade vattnets pH-värde vid 25 °C.
- ▶ Vid värden under 8,2 eller över 10,0 skall anläggningen rengöras och varmvattnet beredas.
- ▶ Kontrollera att det inte kan tränga in något syre i varmvattnet.

#### Kontrollera påfyllnings- och kompletteringsvattnet

- ▶ Mät hårdheten på påfyllnings- och kompletteringsvattnet innan du fyller på anläggningen.

#### Bered påfyllnings- och kompletteringsvattnet

- ▶ Observera gällande föreskrifter och tekniska regler vid behandling av vatten för fyllning och påfyllning.

Såvida inte nationella föreskrifter och tekniska regler ställer högre krav gäller:

Varmvattnet måste behandlas,

- om den sammanlagda fyllnings- och påfyllningsvolymen under systemets livslängd överskrider tre gånger värmesystemets nominella volym, eller
- om de riktvärden, som anges i nedanstående tabell inte iakttagits eller
- om varmvattnets pH-värde ligger under 8,2 eller över 10,0.

Giltighet: Ukraina

Total värmeeffekt	Vattenhårdhet vid specifika anläggningsvolym <sup>1)</sup>					
	≤ 20 l/kW		> 20 l/kW ≤ 50 l/kW		> 50 l/kW	
kW	ppm CaCO <sub>3</sub>	mol/m <sup>3</sup>	ppm CaCO <sub>3</sub>	mol/m <sup>3</sup>	ppm CaCO <sub>3</sub>	mol/m <sup>3</sup>
< 50	< 300	< 3	200	2	2	0,02
> 50 till ≤ 200	200	2	150	1,5	2	0,02
> 200 till ≤ 600	150	1,5	2	0,02	2	0,02
> 600	2	0,02	2	0,02	2	0,02

Total värmeeffekt	Vattenhårdhet vid specifika anläggningsvolym <sup>1)</sup>					
	≤ 20 l/kW		> 20 l/kW ≤ 50 l/kW		> 50 l/kW	
kW	ppm CaCO <sub>3</sub>	mol/ m <sup>3</sup>	ppm CaCO <sub>3</sub>	mol/ m <sup>3</sup>	ppm CaCO <sub>3</sub>	mol/ m <sup>3</sup>
1) liter nettoinnehåll/värmeeffekt, vid anläggningar med flera pannor skall den minsta enskilda värmeeffekten användas.						

Giltighet: Ukraina



### Se upp! Risk för materiella skador om värmevatten bereds med olämpliga tillsatser!

Olämpliga tillsatser kan leda till förändringar på byggnadsdelar, buller vid värmedrift och ev. tillföra ytterligare följskador.

- ▶ Använd inga olämpliga frost- och korrosionsskyddsmedel, biocider och tätningsmedel.

Vid användning på rätt sätt har man inte funnit några tecken på att nedanstående tillsatser skulle vara oförenliga med våra produkter.

- ▶ Följ alltid tillverkarens anvisningar vid användning av tillsatser.

Vi ansvarar inte för att tillsatser i det övriga uppvärmningssystemet är kompatibla och effektiva.

### Tillsatser för rengöring (urspolning efteråt krävs)

- Adey MC3+
- Adey MC5
- Fernox F3
- Sentinel X 300
- Sentinel X 400

### Tillsatsmedel som ska finnas kvar i systemet

- Adey MC1+
- Fernox F1
- Fernox F2
- Sentinel X 100
- Sentinel X 200

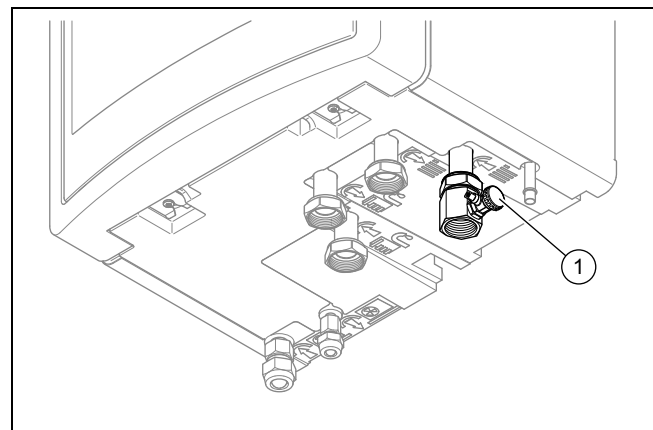
### Frostskyddstillsatser som ska finnas kvar i systemet

- Adey MC ZERO
- Fernox Antifreeze Alphi 11
- Sentinel X 500

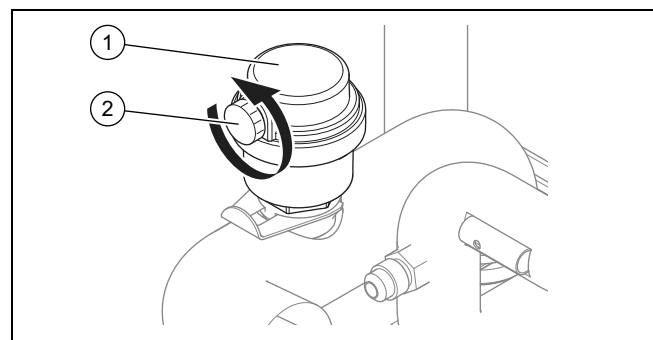
- ▶ Vid användning av ovan nämnda tillsatser skall den driftansvarige informeras om de nödvändiga åtgärderna.
- ▶ Informera användaren om vilka frostskyddsåtgärder som krävs.

## 7.4 Påfyllning och avluftning av värmeanläggningen

1. Spola igenom värmeanläggningen ordentligt före påfyllning.
2. Öppna alla termostatventiler i värmeanläggningen och i förekommande fall alla ytterligare avstängningsventiler.
3. Om ingen varmvattenberedare är ansluten så stänger du beredarframledningen och beredarreturledningsanslutningen på produkten med pluggar på plats.
4. Kontrollera tätheten hos alla anslutningar i hela värmesystemet.
5. Växla prioriteringsventilen till manuell drift (→ Sida 34) och vrid väljarspaken till "Värme-krets/varmvattenberedare".
  - ◁ Båda vägar är öppnade och påfyllningen förbättras genom att befintlig luft i systemet kan evakueras.
  - ◁ Värme-kretsen och värme-spiralen i varmvattenberedaren fylls samtidigt.



6. Anslut en påfyllningsslang till påfyllningsanordningen (1).
7. Skruva av skruvlocket på påfyllningsanordningen och fäst påfyllningsslansens lediga ände i denna.



8. Öppna avluftningsskruven (2) på snabbavluftaren (1) för att avlufta produkten.
9. Öppna påfyllningsanordningen.
10. Vrid långsamt upp varmvattenförsörjningen.
11. Avlufta den högst belägna radiatoren resp. golvvärme-kretsen och vänta tills kretsen är helt avluftad.
  - ◁ Vattnet måste komma ut ur avluftningsventilen utan vattenbubblor.
12. Fyll på vatten så länge tills den manometern visar ett tryck på ca. 1,5 bar i värmeanläggningen.

## 7 Driftsättning



### Anmärkning

Om du fyller på värmekretsen på ett externt ställe måste du installera ytterligare en manometer, för att kontrollera trycket i anläggningen.

13. Stäng påfyllningsanordningen.
14. Kontrollera därefter återigen värmeanläggningens tryck (upprepa påfyllningen vid behov).
15. Ta bort påfyllningsslangen från påfyllningsanordningen och skruva på skruvhättan igen.
16. Ställ in prioriteringsventilens automatiska drift igen (→ Sida 34).
  - ◁ Vid idrifttagning av produkten kör omkopplingsventilen automatiskt till utgångsläget "Värmekrets".

### 7.5 Avlufta

1. Öppna snabbavluftarna.
2. Starta avluftsprogrammet i huskretsen P06 via:  
**Meny Installatörsnivå 17 Testmeny Testprogram Värmekrets avluftning P06.**
3. Låt funktionen P06 gå i 15 minuter.
  - ◁ Programmet arbetar i 15 minuter. Under 7,5 minuter av dessa står prioriteringsventilen på "Värmekrets". Därefter kopplar prioriteringsventilen om till "varmvattenberedare" under 7,5 minuter.
4. Kontrollera om trycket i värmekretsen är 1,5 bar, när de båda avluftsprogrammen har avslutats.
  - ◁ Fyll på med vatten om trycket är lägre än 1,5 bar.

### 7.6 Ta produkten i drift



#### Se upp!

#### Risk för materialskador vid frost.

Om anläggningen blir inkopplad och det är is på ledningarna kan anläggningen skadas mekaniskt.

- ▶ Följ alltid anvisningarna för frostskydd.
- ▶ Starta inte anläggningen om det finns risk för frost.



### Anmärkning

Produkten har ingen på-/av-knapp. Produkten är inkopplad så fort den ansluts till strömnätet.

1. Koppla till produkten via den på plats installerade skarvanordningen (t.ex. säkringar eller effektomkopplare).
  - ◁ Displayen visar huvudbilden.
  - ◁ I displayen på systemstyrningen visas grundindikationen.
  - ◁ Systemets produkter startar.
  - ◁ Värme- och varmvattenbegäran är aktiverade som standard.
2. När du tar värmepumpsystemet i drift för första gången efter en elinstallation startar systemkomponenternas installationsassistenter automatiskt. Ställ först in de erforderliga värdena på inomhusenhetens manöverfält

och först därefter på systemstyrningen, som är tillval, och de ytterligare systemkomponenterna.

### 7.7 Köra Installationsassistenten

Installationsassistenten startar första gången produkten kopplas in. Den ger dig direkt åtkomst till de viktigaste testprogrammen och konfigurationsinställningarna vid driftsättningen av produkten.

#### Meny → Installatörsnivå → 17 → Apparatkonfig..

Bekräfta starten av installationsassistenten. Så länge som installationsassistenten är aktiv blockeras varje uppvärmnings- och varmvattenbegäran.

Bekräfta med **Nästa** för att komma till nästa punkt.

Om du inte bekräftar starten av installationsassistentens, stängs denna 10 sekunder efter starten och huvudbilden visas.

#### 7.7.1 Inställning av språk

- ▶ Tryck två gånger på **Ok** för att bekräfta valet av språk och förhindra att det ändras av misstag.
  - ▽ Skulle du av misstag ha ställt in ett språk som du inte förstår:
    - ▶ Gå tillbaka på följande vis för att byta:
    - ▶ **Meny → Grundinställningar → Språk.**
    - ▶ Välj önskat språk.
    - ▶ Bekräfta urvalet med **Ok**.

#### 7.7.2 Telefonnummer till installatör

Du kan lägga in ditt telefonnummer i produktens meny.

Den driftansvariga kan sedan se detta i informationsmenyn. Telefonnummer kan vara upp till 16 siffror långt och får inte innehålla några mellanslag. Om telefonnumret är kortare, avslutar du inmatningen efter sista siffran med

Alla siffror till höger raderas.

#### 7.7.3 Avsluta Installationsassistenten

- ▶ Om du har kört igenom installationsassistenten, bekräfta med .
- ◁ Installationsassistenten stängs och startar sedan inte igen nästa gång produkten sätts på.

### 7.8 Energibilansreglering

Energibilansen är integralen ur differensen mellan ärvärdet och börvärdet hos framledningstemperaturen som summeras upp varje minut. Om ett inställt värmeunderskott ( $WE = -60^\circ\text{min}$  under värmedrift) uppnås så startar värmepumpen. Om den tillförda värmemängden motsvarar värmeunderskottet (integral =  $0^\circ\text{min}$ ), så stängs värmepumpen av.

Energibilansen används för värme- och kyl drift.

## 7.9 Kompressorhysteres

Värmepumpen stängs av och slås på via kompressorhysteresen för värmedrift och för energibilans. Om kompressorhysteresen ligger över framledningsbörtemperaturen stängs värmepumpen av. Om hysteresen ligger under framledningsbörtemperaturen startar värmepumpen igen.

## 7.10 Extra el-värme illåten

I systemstyrningen kan du välja om den extra elvärmens ska användas för värmedriften, varmvattendriften eller båda driftsätten. Ställ in maximal effekt för extra el-värme på inomhusenhetens manöverpanel.

- ▶ Frikoppla den interna extra el-värmen med ett av följande effektsteg.
- ▶ Se till att maximal effekt för den extra el-värmen inte överskrider effekten hos säkringen för husets elsystem (dimensioneringsström se Tekniska data).



### Anmärkning

Om inte byglarna till den extra el-värmen monteras i rätt läge kan elpatronen dra för mycket ström och säkringen lösa ut.

- ▶ I den medföljande tabellen återfinns effektsteg för den elektriska tilläggsvärmen.  
Tillsatsvärme 5,4 kW (→ Sida 57)  
Tilläggsvärme 8,54 kW vid 230 V (→ Sida 57)  
Tilläggsvärme 8,54 kW vid 400 V (→ Sida 58)

## 7.11 Ställa in legionellskydd

- ▶ Ställ in legionellskyddet via systemregleringen.

För ett tillräckligt legionellskydd skall den elektriska tilläggsvärmen vara aktiverad.

## 7.12 Avlufta

Med installationsassistenten kan du utföra avluftningsprogrammen.

- ▶ Läs om detta i kapitlet avluftning. (→ Sida 36)

## 7.13 Gå till installatörsnivå

1. Tryck samtidigt på  och .
2. Navigera till **Meny** → **installatörsnivå** och bekräfta med  (OK).
3. Ställ in värdet **17** (kod) och bekräfta med .

## 7.14 Starta om installationsassistenten

Du kan alltid starta om installationsassistenten genom att öppna den i menyn.

**Meny** → **Installatörsnivå** → **Starta install.assist..**

## 7.15 Hämta statistik

**Meny** → **Installatörsnivå** → **Testmeny** → **Statistik**

Med denna funktion kan du hämta statistik för värmepumpen.

## 7.16 Använda testprogram

Testprogrammen kan öppnas via **Meny** → **Installatörsnivå** → **Testmeny** → **Testprogram**.

Du kan lösa ut olika specialfunktioner på produkten genom att använda olika testprogram.

När produkten befinner sig i feltillstånd går det inte att starta testprogrammen. Feltillståndet signaleras med en felsymbol nere till vänster på displayen. Åtgärda först felet.

Du kan alltid välja **Avbryt** för att avsluta testprogrammen.

## 7.17 Genomföra kontroll av ställdon

**Meny** → **Installatörsnivå** → **Testmeny** → **In/utgångstest**

Med hjälp av in-/utgångstestet kan du testa funktionen hos värmeanläggningens komponenter. Du kan testa flera utgångar samtidigt.

Om du inte gör något urval för ändring så kan du visa utgångarnas aktuella aktiveringsvärden och sensorvärdena.

En översikt över givarnas typvärden finns i bilagan.

Parametrar, temperatursensor, kylkrets (→ Sida 58)

Parametrar interna temperatursensorer, hydraulkrets (→ Sida 59)

Parametrar utomhustemperaturgivare VRC DCF (→ Sida 61)

## 7.18 Ta systemstyrningen, som är tillval, i drift

Följande arbeten utfördes för idrifttagning:

- Montering och elinstallation av systemstyrningen och utomhustemperaturgivaren är klart.
- Driftsättningen av alla systemkomponenter (utom systemstyrningen) är avslutad.

Följ installationsassistenten och drifts- och installationsanvisningen för systemstyrningen.

## 7.19 Indikationen av värmepumpskretsens tryck

Produkten har en digital trycksensor i värmekretsen och en digital tryckindikering.

- ▶ Välj **Meny Övervakning** för att visa trycket i värmepumpkretsen.
  - ◁ För att värmepumpkretsen ska fungera korrekt måste trycket vara mellan 1 bar och 1,5 bar. Om värmesystemet sträcker sig över flera våningar kan det krävas ett högre fyllningstryck för att förhindra att luft tränger in i systemet.

## 8 Användning

### 7.20 Undvik bristande vattentryck i värmekretsen

- ▶ Ta bort frontinklädnaden och läs av vattentrycket på produktens manometer.
- ▶ Kontrollera om trycket ligger på mellan 1 bar och 1,5 bar.
  - ◁ Om trycket i värmekretsen är för lågt, fyll på med vatten via anslutningskonsolens påfyllningsanordning.

### 7.21 Kontrollera funktion och täthet

Innan du överlämnar produkten till den driftansvariga:

- ▶ Kontrollera att värmesystemet (värmegenerator och anläggning) samt varmvattenledningar är täta.
- ▶ Kontrollera om avloppsledningar på avluftningsanslutningarna är korrekt installerade.

## 8 Användning

### 8.1 Produktens manövreringsätt

Manövreringsättet samt gransknings- och inställningsmöjligheterna på användarnivå beskrivs också i bruksanvisningen.

## 9 Anpassning till värmeanläggningen

### 9.1 Konfigurera värmeanläggningen

Installationsassisten startar första gången produkten kopplas in. Efter att installationsassistenten avslutats kan du gå vidare för ytterligare inställningar i menyn **Apparatkonfig..**

För att anpassa det vattenflöde som värmepumpen genererar efter den aktuella anläggningen kan värmepumpens maximala tryck ställas in i värme- och varmvattendrift.

Dessa två parametrar kan öppnas via **Meny** → **Installatörsnivå** → **Apparatkonfig..**

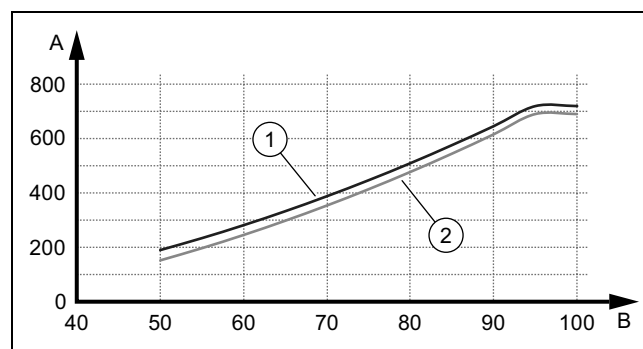
Inställningsområdet ligger mellan 200 mbar och 900 mbar. Värmepumpen arbetar optimalt när inställningen av tillgängligt tryck gör att nominellt flöde kan uppnås (delta T = 5 K).

### 9.2 Produktens uppforderingshöjd

Tillgängligt tryckfall kan inte ställas in direkt. Du kan begränsa pumpens återstående matningstryck genom att anpassa den till tryckförlusten på plats i värmekretsen.

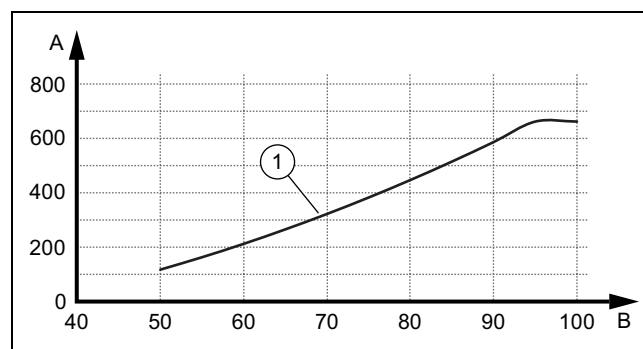
Den integrerade pumpen försöker uppnå märkflödet.

### 9.2.1 Uppfordringshöjd VWL 57/5 vid nominellt volymflöde



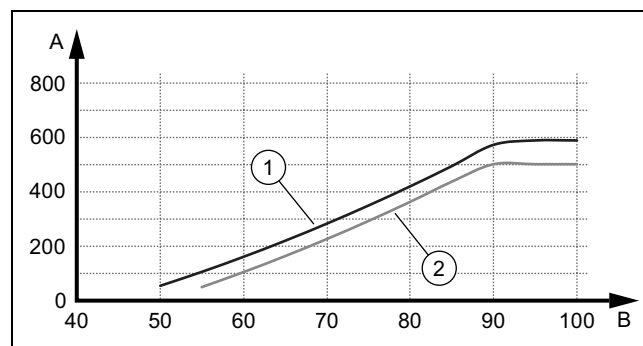
- |   |                             |   |                                     |
|---|-----------------------------|---|-------------------------------------|
| 1 | VWL 57/5 med 3,5 kW/540 l/h | A | Tillgängligt tryckfall i hPa (mbar) |
| 2 | VWL 57/5 med 5 kW/790 l/h   | B | Pumpeffekt i %                      |

### 9.2.2 Uppfordringshöjd VWL 77/5 vid nominellt volymflöde



- |   |                            |   |                                     |
|---|----------------------------|---|-------------------------------------|
| 1 | VWL 77/5 med 7 kW/1020 l/h | A | Tillgängligt tryckfall i hPa (mbar) |
|   |                            | B | Pumpeffekt i %                      |





### 9.2.3 Uppfordringshöjd VWL 127/5 vid nominellt volymflöde



- |   |                              |   |                                     |
|---|------------------------------|---|-------------------------------------|
| 1 | VWL 127/5 med 10 kW/1670 l/h | A | Tillgängligt tryckfall i hPa (mbar) |
| 2 | VWL 127/5 med 12 kW/1850 l/h | B | Pumpeffekt i %                      |



### 9.3 Ställa in framledningstemperatur i värmedrift (utan ansluten reglering)

- Tryck på  (—).  
◁ På displayen visas framledningstemperaturen i värmedriften.
- Ändra matningstemperaturen i värmedriften med  eller .  
– Max. börvärde för framledningen värmedrift: 75 °C
- Bekräfta ändringen med  (OK).

### 9.4 Underrätta driftansvarig



#### Fara!

#### Livsfara på grund av legionellabakterier!

Legionellabakterier utvecklar sig vid temperaturer under 60 °C.

- ▶ Se till att den driftsansvarige känner till alla åtgärder för skydd mot legionella för att uppfylla de gällande föreskrifterna för förebyggande av legionella.

- ▶ Förklara för användaren var säkerhetsanordningarna sitter och hur de fungerar.
- ▶ Instruera användaren i hur produkten ska hanteras.
- ▶ Hänvisa speciellt till säkerhetsanvisningarna som han/hon måste beakta.
- ▶ Informera driftansvarig om att produkten behöver underhållas enligt angivna intervaller.
- ▶ Informera driftansvarig om hur denne kan kontrollera vattenmängden/påfyllningstrycket i systemet.
- ▶ Lämna över alla anvisningar och produktdokument så att användaren kan spara dem.

## 10 Felsökning

### 10.1 Kontakta din servicepartner

När du kontaktar din servicepartner underlättar det om du kan beskriva:

- den visade felkoden (**F.xx**)
- den av produkten visade statuskoden (**S.xx**) i Live Monitor

### 10.2 Övervakning (aktuell apparatstatus)

#### Meny → Live monitor

Statuskoderna på displayen informerar om produktens aktuella drifttillstånd. De kan öppnas via menyn **Övervakning**.

Statuskoder (→ Sida 50)

### 10.3 Kontrollera felkoder

Displayen visar en felkod **F.xxx**.

Felkoder prioriteras framför all annan typ av information.

Felkoder (→ Sida 53)

Om flera fel uppkommer samtidigt visar displayen omväxlande felkoderna i vardera två sekunder.



- ▶ Åtgärda felet.
- ▶ Tryck på återställningsknappen (→ Bruksanvisning) för att åter ta produkten i drift.
- ▶ Vänd dig till kundtjänst om du inte kunnat åtgärda felet och det fortfarande dyker upp efter flera återställningsförsök.

### 10.4 Granska felminnet

#### Meny → Installatörsnivå → Fellista

Produkten har ett felminne. Där kan du granska de 10 senaste felen i kronologisk ordning.

Displayindikationer:

- hur många fel som inträffat
- det aktuella felet med felnummer **F.xxx**
- ▶ För att visa de senaste tio felen, använd knappen  eller .

### 10.5 Återställa felminnet

- Tryck på **Radera**.
- Bekräfta tömning av felminnet med **Ok**.

### 10.6 Använda testprogram

Du kan också använda testprogrammen för att åtgärda fel. (→ Sida 37)

### 10.7 Återställa parametrar till fabriksinställningen

- ▶ Välj **Meny → Installatörsnivå → 17 → Resets**, för att återställa alla parametrar samtidigt och för att återställa fabriksinställningarna på produkten.

### 10.8 Överhettningsskydd

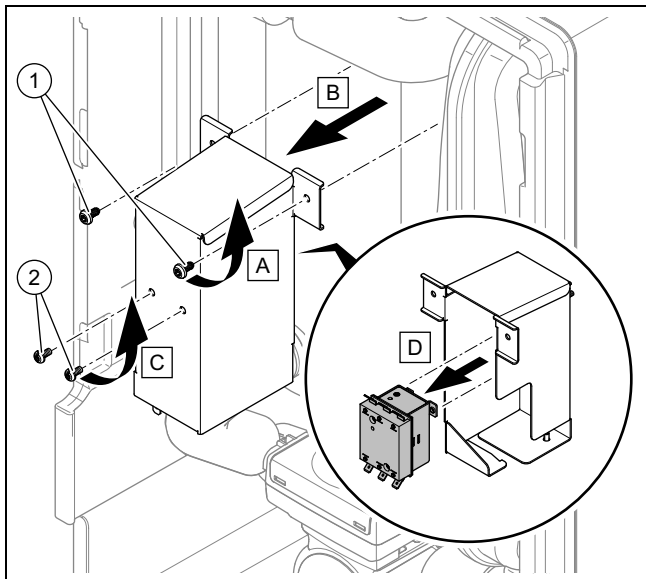
Produkten har en max. temperaturbegränsare.

Om säkerhetstemperaturbegränsaren har löst ut så skall orsaken åtgärdas och säkerhetstemperaturbegränsaren bytas ut.

- ▶ Beakta felkodstabellen i bilagan.  
Felkoder (→ Sida 53)
- ▶ Kontrollera tilläggsvärmen för skador på grund av överhettning.
- ▶ Kontrollera att nätanslutningskretskortets strömförsörjning fungerar utan problem.
- ▶ Kontrollera kablarna till nätanslutningskretskortet fungerar.
- ▶ Kontrollera kablarna till tilläggsvärmen.
- ▶ Kontrollera att alla temperatursensorer fungerar felfritt.
- ▶ Kontrollera att alla ytterligare sensorer fungerar felfritt.
- ▶ Kontrollera trycket i värmekretsen.
- ▶ Kontrollera att värmekretspumpen fungerar felfritt.
- ▶ Kontrollera om det finns luft i värmekretsen.

## 11 Besiktning och underhåll

### 10.8.1 Byt ut överhettningsskyddet



1. Bryt elströmmen till produkten och säkra den så att den inte kan slås på igen av misstag.
2. Demontera den främre skyddskåpan.
3. Ta ut de båda skruvarna (1) och ta ut säkerhetstemperaturbegränsaren med hållaren ur produkten.
4. Ta bort alla kablar från säkerhetstemperaturbegränsaren. Beakta kabelstyrningens förslutningsmekanism.
5. Ta ut säkerhetstemperaturbegränsaren ur hållaren genom att lossa båda skruvarna (2).
6. Lossa muttern på tilläggsvärmens ovansida och dra ut temperatursensorn.
7. Anslut kablar med samma färg på motsatt sida på säkerhetstemperaturbegränsaren.
8. Montera den nya säkerhetstemperaturbegränsaren i omvänd ordningsföljd mot demonteringen.

### 10.9 Förbereda reparation

1. Koppla från produkten.
2. Koppla loss produkten från strömförsörjningen.
3. Se till att produkten inte kan kopplas in igen av misstag.
4. Demontera den främre skyddskåpan.
5. Stäng avstängningsventilerna på värmeledning och värmereturledningen.
6. Stäng avstängningsventilen på kallvattenledningen.
7. Töm alltid produkten innan du ska byta vattenförande komponenter på den.
8. Se till att inget vatten stänker på strömförande komponenter (t.ex. kopplingsboxen).
9. Använd endast nya tätningar.

## 11 Besiktning och underhåll

### 11.1 Anvisningar för besiktning och underhåll

#### 11.1.1 Besiktning

Syftet med besiktningen är att fastställa produktens faktiska tillstånd och jämföra det med börstillståndet. Detta gör du genom mätning, kontroller och observation.

#### 11.1.2 Underhåll

Underhåll behövs för att åtgärda eventuella avvikelser från det önskade tillståndet. Vanligtvis sker detta genom rengöring, justering och vid behov byte av olika komponenter som utsätts för slitage.


### 11.2 Skaffa reservdelar

Produktens originaldelar är certifierade av tillverkaren i samband med kontrollen av CE-överensstämmelsen. Om du använder andra ej certifierade resp. ej godkända delar vid underhåll eller reparation kan det leda till att produktens konformitet upphör och att produkten då inte längre uppfyller de gällande normerna.

Vi rekommenderar starkt användningen av tillverkarens originalreservdelar för att säkerställa en störningsfri och säker drift av produkten. För att få informationer om de tillgängliga reservdelarna vänder du dig till den kontaktadress, som anges på baksidan av den föreliggande anvisningen.

- Använd endast godkända delar för produkten när du behöver reservdelar vid underhåll eller reparation.

### 11.3 Kontrollera underhållsmeddelanden

När symbolen  visas i displayen behövs underhåll av produkten eller produkten befinner sig i komfortsäkringsdrift.

- För ytterligare information, aktivera ”Live monitor”.
- Utför de underhållsarbeten som är listade i tabellen. Underhållsmeddelanden (→ Sida 52)

**Betingelse:** Lhm.XX visas

Produkten befinner sig i komfortsäkringsläge. Produkten har upptäckt en varaktig störning och fortsätter att gå med begränsad komfort.

- För att fastställa vilken komponent som är defekt, läs av felminnet (→ Sida 39).



#### Anmärkning

Om ett felmeddelande föreligger förblir produkten i komfortsäkringsdrift. Efter en omstart visas först felmeddelandet, innan meddelandet **Begränsad drift (komfortsäkring)** visas igen.

- Kontrollera visade komponenter och byt ut dem.

## 11.4 Beakta besiktning- och underhållsintervall

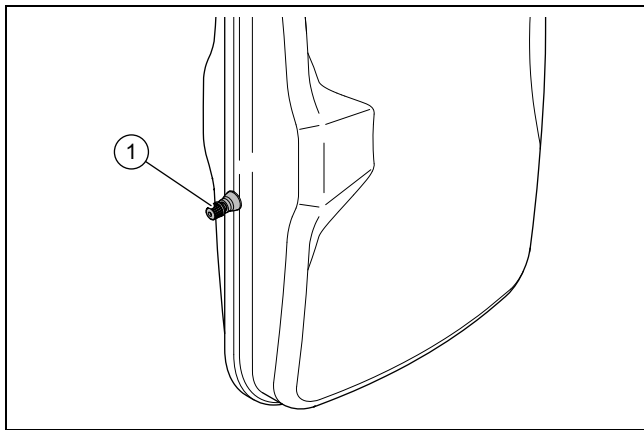
- ▶ Använd tabellen Besiktning- och underhållsarbeten i bilagan.
- ▶ Iaktta de minsta erforderliga besiktning- och underhållsintervallen. Utför alla nämnda arbeten.
- ▶ Utför underhåll på produkten tidigare om resultaten från besiktningen ger att tidigare underhåll krävs.

## 11.5 Förbereda besiktning och underhåll

Beakta grundläggande säkerhetsregler innan du utför besiktning- och underhållsarbeten, eller monterar reservdelar.

- ▶ Koppla från produkten.
- ▶ Koppla loss produkten från strömförsörjningen.
- ▶ Se till att produkten inte kan kopplas in igen av misstag.
- ▶ När du arbetar på produkten, skydda alla elektriska komponenter mot stänkande vatten.
- ▶ Demontera den främre skyddskåpan.

## 11.6 Kontrollera expansionskärllets grundtryck



1. Stäng avstängningsventilerna och töm värmekretsen. (→ Sida 41)
2. Mät expansionskärllets (1) förtryck på ventilen (2).

### Resultat:



### Anmärkning

Det erforderliga grundtrycket i värmeanläggningen kan variera beroende på statisk tryckhöjd (per höjdmeter 0,1 bar).

Förtrycket ligger under 0,75 bar ( $\pm 0,1$  bar/m)

- ▶ Fylla expansionskärllet med kväve. Om inget kväve står till förfogandet, använd luft.
3. Fyll på värmekretsen. (→ Sida 35)

## 11.7 Kontrollera och korrigerar trycket i värmeanläggningen

Om trycket underskrider angivet minimitryck visas ett underhållsmeddelande på displayen.

- Minimitryck värmekrets:  $\geq 0,05$  MPa ( $\geq 0,50$  bar)
- ▶ Fyll på varmvatten för att kunna ta värmepumpen i drift igen, fylla och avlufta värmeanläggningen (→ Sida 35).
- ▶ Märker du att trycket ofta faller så undersök varför och åtgärda orsaken.

## 11.8 Kontrollera högtrycksavstängning

- ▶ Starta provningsprogrammet P.29 **Högtryck**.
  - ◀ Kompressorn startar och pumpens genomflödesövervakning avaktiveras.
- ▶ Spärra värmekretsen.
  - ◀ Produkten stänger av sig med högtrycksavstängningen.

## 11.9 Utföra besiktning och underhåll



### Varning!

### Brännskaderisk vid heta och kalla komponenter!

På alla oisolerade rörledningar och på den extra elvärmens finns risk för brännskador.

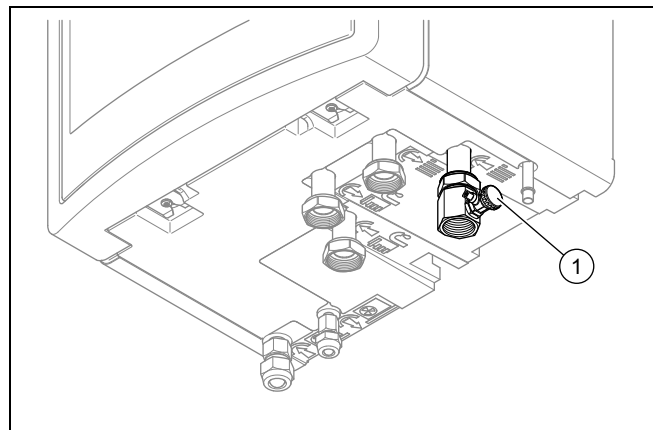
- ▶ Montera i förekl fall demonterade paneldelar innan idrifttagningen.

1. Ta värmepumpsystemet i drift.
2. Kontrollera att värmepumpsystemet fungerar felfritt.

## 12 Tömning

### 12.1 Tömma produktens värmekrets

1. Stäng avstängningsventilerna på framledning och returledning värme.
2. Demontera den främre skyddskåpan. (→ Sida 25)



3. Anslut vardera en slang till tömningskranen (1) och för den fria änden av slangen till lämpligt utloppsställe.
4. För prioriteringsventilen genom manuell omkoppling till läge "Värmekrets/Varmvattenberedare".
5. Öppna avstängningsventilen på påfyllningsanordningen.
6. Öppna snabbavluftarna.
7. Kontrollera med hjälp av säkerhetsventilen att värmekretsen är helt tom.
  - ◀ Ur säkerhetsventilens avlopp kan resterande vatten rinna ut.

## 13 Avställning

### 12.2 Tömma värmeanläggningen

1. Anslut en slang till anläggningens tömningsställe.
2. För slangens fria ände till lämpligt utloppsställe.
3. Se till att underhållskranarna på anläggningen är öppna.
4. Öppna avtappningskranen.
5. Öppna avluftningsventilerna på radiatorerna. Börja på den högst liggande radiatoren och fortsätt uppifrån och ner.
6. Stäng avluftningskranarna på alla radiatorer och tömningskranen igen när varmvattnet har runnit ut helt ur anläggningen.

## 13 Avställning

### 13.1 Tillfällig avställning av produkten

1. Slå från avskiljaren (ledningsskyddsbrytaren) inne i byggnaden, som är ansluten till produkten.
2. Koppla loss produkten från strömförsörjningen.

### 13.2 Slutgiltig avställning av produkten

1. Slå från avskiljaren (ledningsskyddsbrytaren) inne i byggnaden, som är ansluten till produkten.
2. Koppla loss produkten från strömförsörjningen.



#### Se upp!

#### Risk för materialskador vid utsugning av köldmedium!

Vid utsugning av köldmediet kan det uppstå materialskador genom frysning.

- ▶ Se till att kondensorn (värmeväxlaren) flödar inomhusenheten med hett vatten, vid utsugning av köldmedium på sekundärsidan, eller att den töms helt.

3. Sug ut köldmediet.
4. Återvinn eller kassera produkten och dess komponenter.

## 14 Återvinning och avfallshantering

### 14.1 Återvinning och avfallshantering

#### Avfallshantering av förpackningen

- ▶ Avfallshandla emballaget enligt gällande föreskrifter.
- ▶ Följ alla relevanta bestämmelser.

### 14.2 Avfallshantering av produkten och dess tillbehör

- ▶ Produkten och dess tillbehör får ej kastas i hushållsso-porna.
- ▶ Avfallshandla produkten och alla tillbehör enligt gällande föreskrifter.
- ▶ Följ alla relevanta bestämmelser.

### 14.3 Avfallshantering av köldmediet



#### Varning!

#### Risk för miljöskador!

Produkten innehåller köldmediet R410A. Köldmediet får inte hamna i atmosfären. R410A är en växthusgas som omfattas av Kyoto-protokollet med GWP 2088 (GWP = Global Warming Potential).

- ▶ Innan produkten avfallshandlas måste köldmediet i produkten värmepumpen först tömmas i särskilda behållare och sedan återvinnas eller förvaras i enlighet med gällande föreskrifter.



#### Se upp!

#### Risk för materialskador på grund av isbildning!

Utsugning av köldmediet resulterar i en kraftig nedkyllning av inomhusenhetens plattvärmväxlare, vilket kan leda till nedisning av plattvärmväxlaren på varmvattensidan.

- ▶ Tömning av inomhusenheten på varmvattensidan, för att undvika skada.
- ▶ Se till att genomflödet genom plattvärmväxlaren, på varmvattensidan, är tillräckligt under köldmedieutsugningen.

- ▶ Se till att avfallshandlingen av köldmediet utförs av en kvalificerad person.

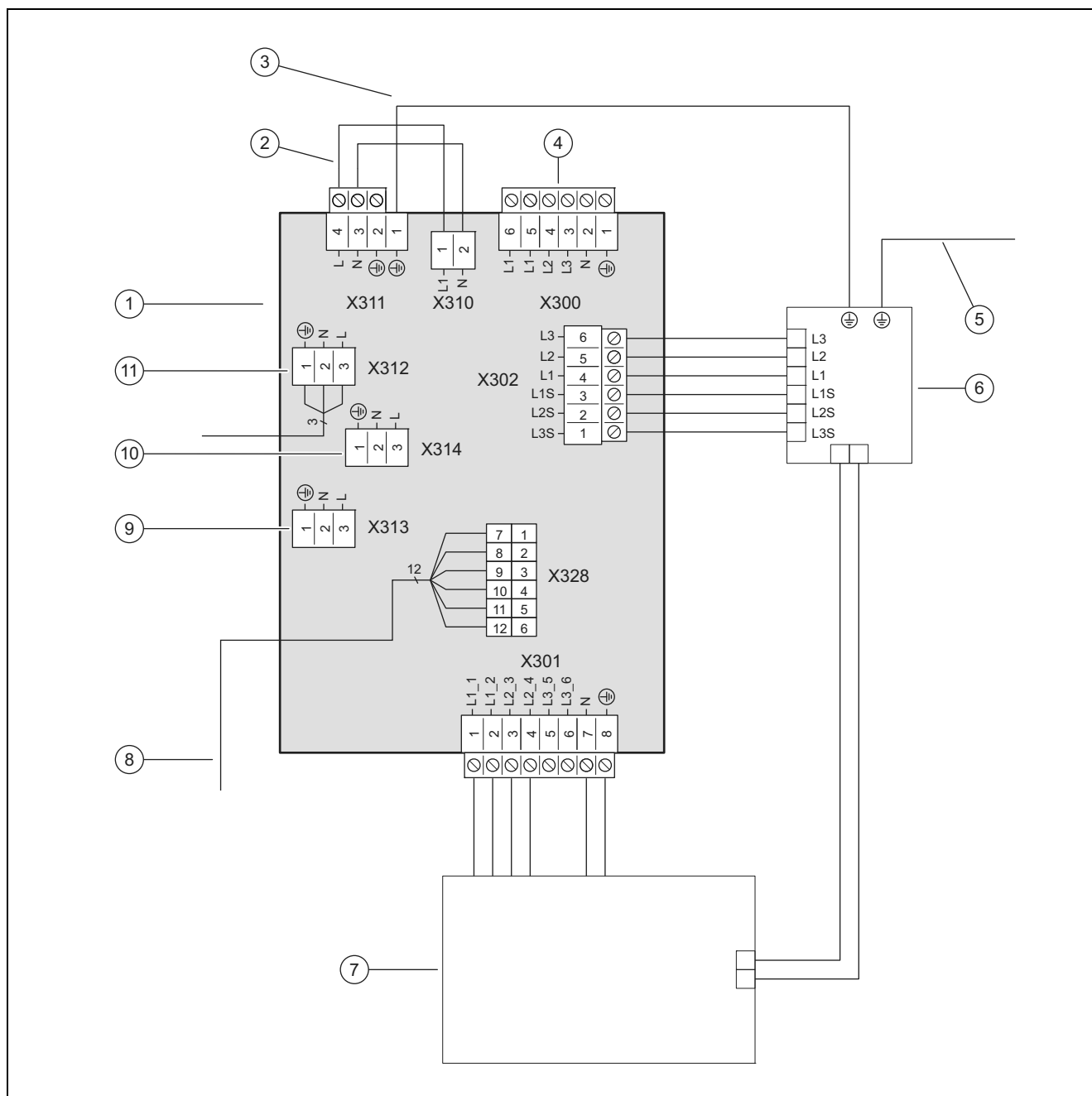
## 15 Kundtjänst

Giltighet: Ukraina

Безкоштовна інформаційна телефонна лінія по Україні  
Гаряча лінія: 0800 501 805

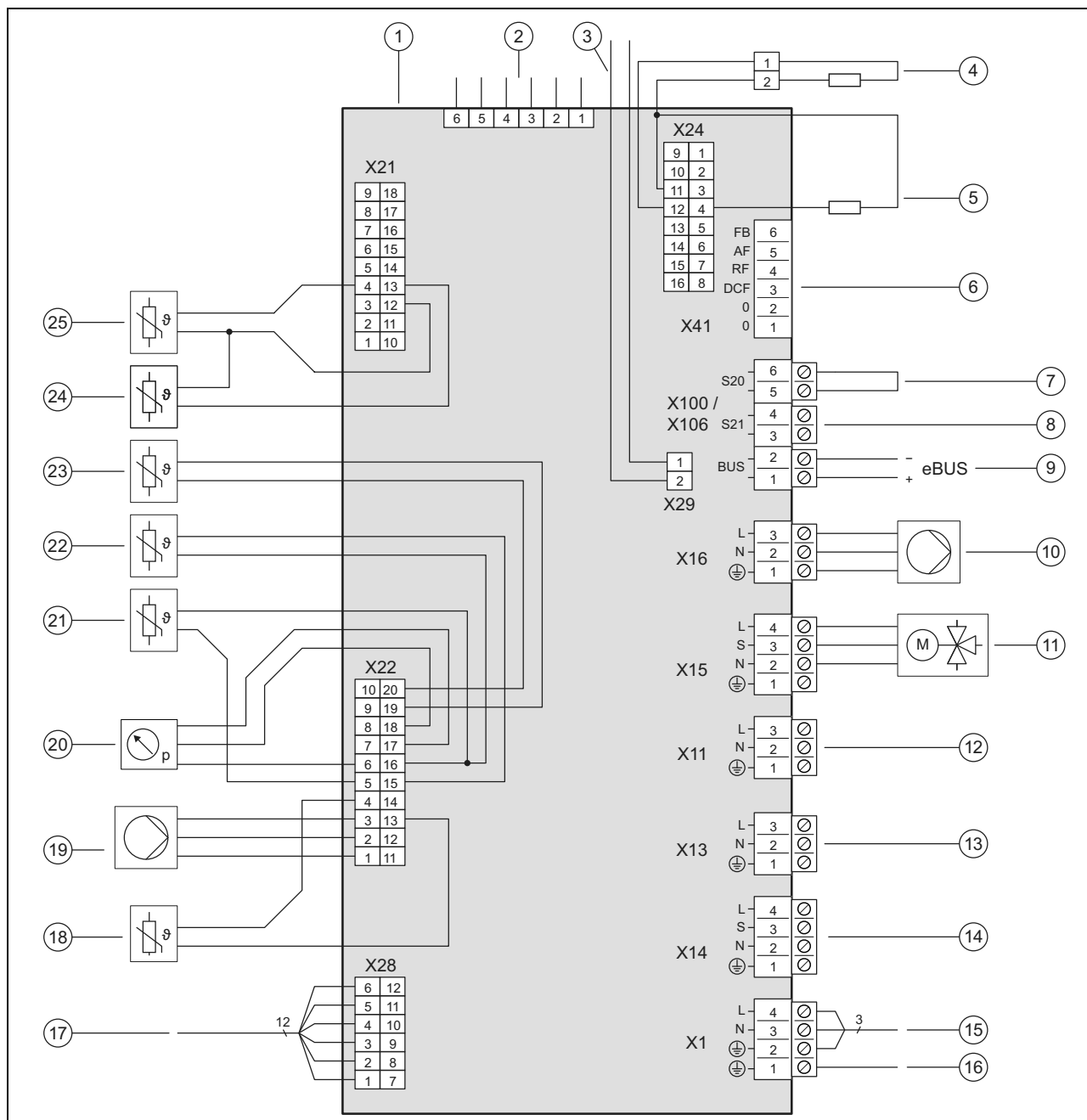
## Bilaga

## A Kopplingschema



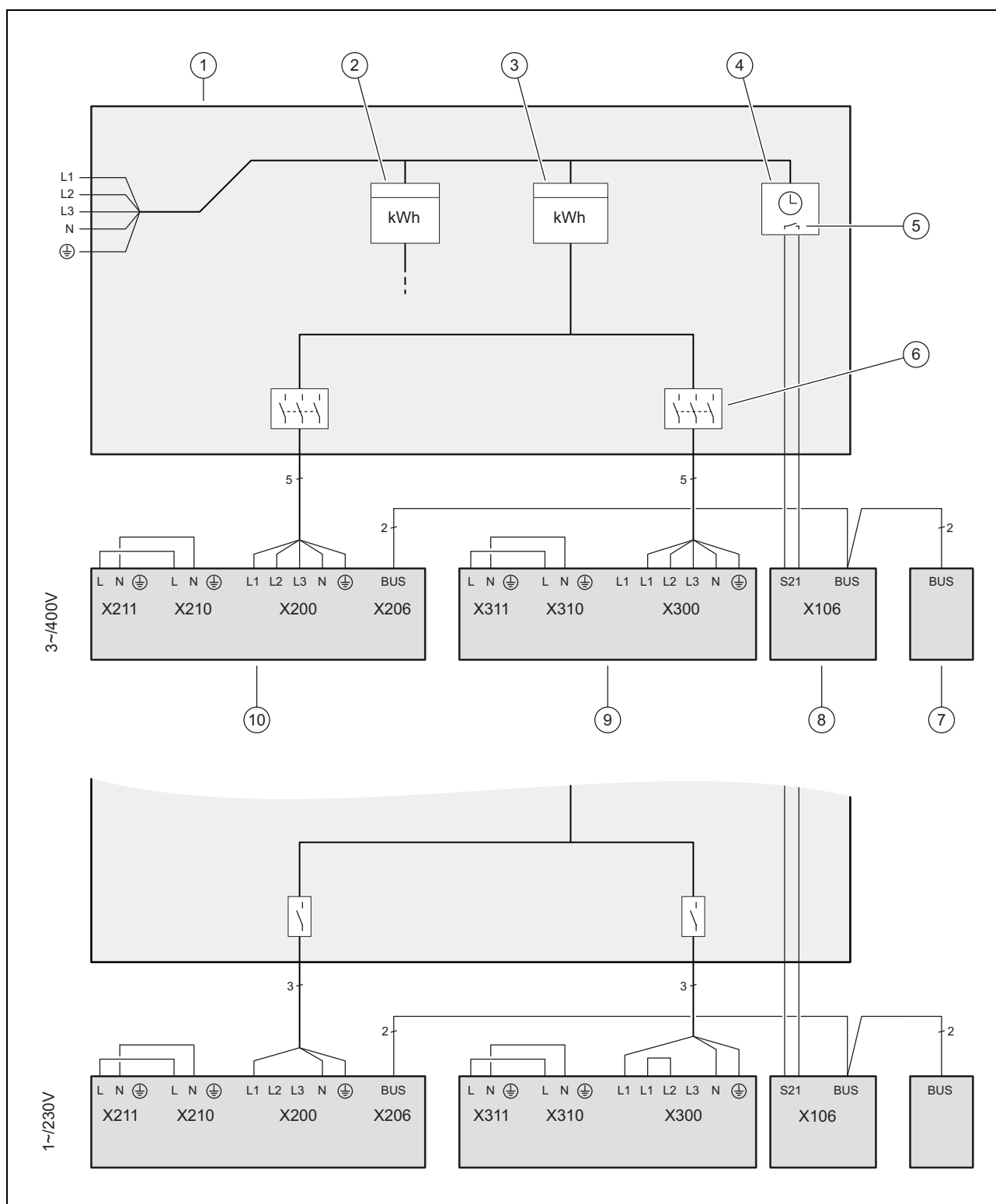
- |   |  |    |  |
|---|--|----|--|
| 1 | Nätanslutning kretskort  | 8  | [X328] Dataanslutning till reglerkretskort   |
| 2 | Vid enkel strömförsörjning: bygel 230 V mellan X311 och X310; vid dubbel strömförsörjning: byt ut bygeln vid X311 med 230 V-anslutning | 9  | [X313] Reglerkretskortets strömförsörjning eller <b>VR 70/ VR 71</b> (tillval) eller den separata strömnoden (tillval) |
| 3 | Jordning   | 10 | [X314] Reglerkretskortets strömförsörjning eller <b>VR 70/ VR 71</b> (tillval) eller den separata strömnoden (tillval) |
| 4 | [X300] Anslutning spänningsmatning   | 11 | [X312] Reglerkretskortets strömförsörjning eller <b>VR 70/ VR 71</b> (tillval) eller den separata strömnoden (tillval) |
| 5 | Jordledning till X1 på reglerkretskortet   |    |  |
| 6 | [X302] Överhettningsskydd  |    |  |
| 7 | [X301] Tilläggsvärme   |    |  |

B Reglerkretskort



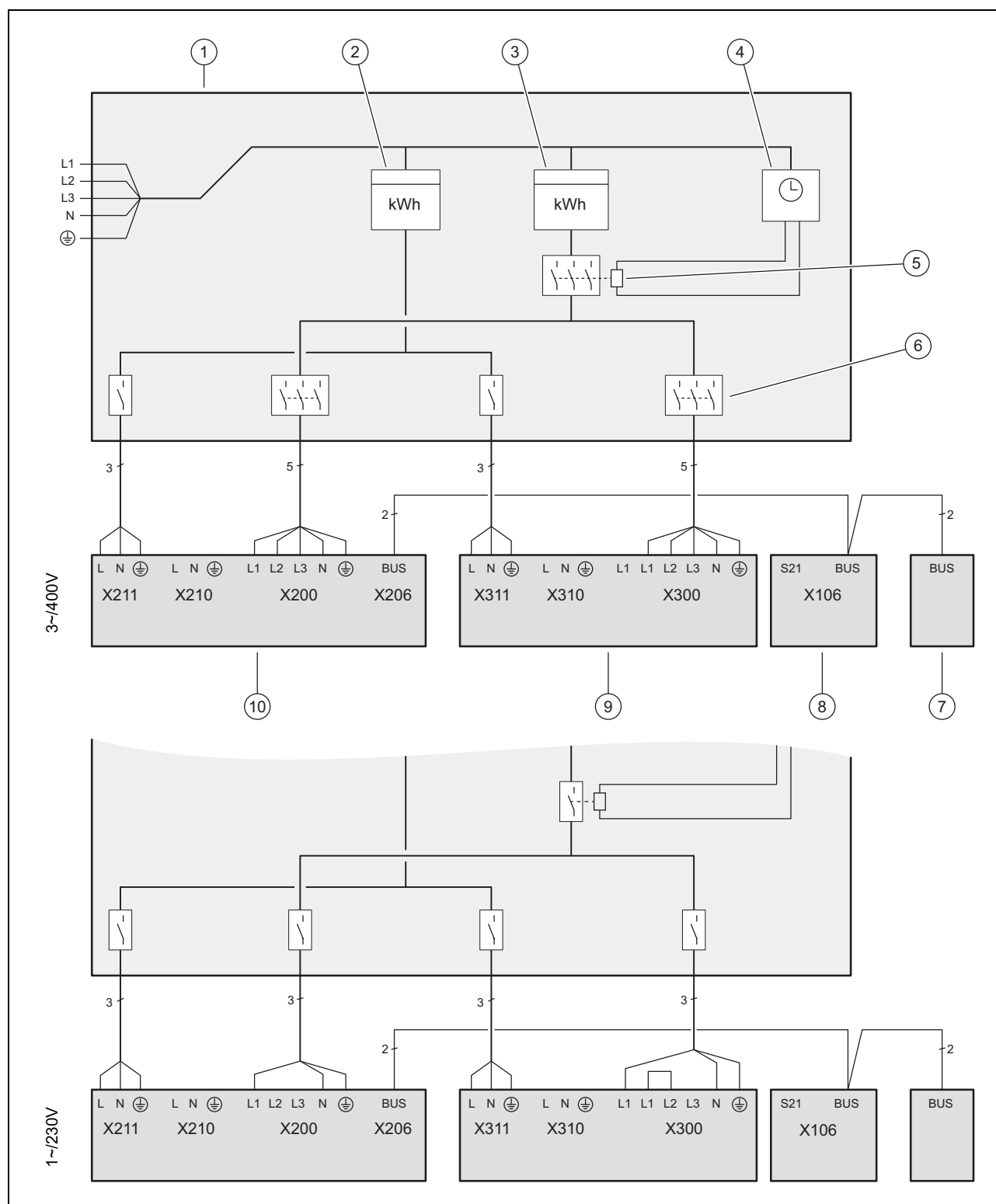
- |    |   |    |   |
|----|---|----|---|
| 1  | Reglerkretskort   | 14 | [X14] Multifunktionsutgång: extern extra värme/extern prioriteringsventil |
| 2  | [X51] Kantkontakt display   | 15 | [X1] 230-V-försörjning av reglerkretskortet                               |
| 3  | [X29] Busanslutning eBUS inbyggd systemreglering  | 16 | Jordledning nätanslutningskretskort                                       |
| 4  | [X24] Kodningsmotstånd 3  | 17 | [X28] Dataanslutning för nätanslutningskretskort                          |
| 5  | [X24] Kodningsmotstånd 2  | 18 | [X22] Framledningstemperaturgivare värmestav                              |
| 6  | [X41] Kantstickkontakt (utetemperaturgivare, tidssignal, system-temperaturgivare, multifunktionsingång) | 19 | [X22] signal cirkulationspump   |
| 7  | [X106/S20] Max.termostat  | 20 | [X22] Lågtrycksgivare   |
| 8  | [X106/S21] EVU-kontakt  | 21 | [X22] Temperatursensor framledning byggnadens krets-pump                  |
| 9  | [X106/BUS] Bussanslutning eBUS (utomhusenhet, <b>VRC 700, VR 70 / VR 71</b> )                           | 22 | [X22] Temperatursensor retur byggnadens krets-pump                        |
| 10 | [X16] intern cirkulationspump   | 23 | [X22] Temperatursensor varmvattenberedare                                 |
| 11 | [X15] Prioriteringsventil, värmekrets/beredarens laddning   | 24 | [X21] Temperatursensor kondensatorutlopp (EEV-utlopp)                     |
| 12 | [X11] Multifunktionsutgång 2: Cirkulationspump varmvatten   | 25 | [X21] Temperatursensor kondensatorinlopp                                  |
| 13 | [X13] Multifunktionsutgång 1  |    |   |

### C Anslutningsschema för EVU-spärr, avstängning via anslutning S21



- |   |   |    |   |
|---|---|----|---|
| 1 | Räknare/kopplingsbox  | 6  | Frånskiljare (ledningsskyddsbrytare, säkring) |
| 2 | Hushållsströmmätare   | 7  | Systemreglering                               |
| 3 | Värmepump-strömräknare  | 8  | Inomhusenhet, reglerkrets kort                |
| 4 | Rundstyrningsmottagare  | 9  | Inomhusenhet, nätanslutningskrets kort        |
| 5 | Potentialfri slutarkontakt, för styrning av S21, för funktionen EVU-spärr | 10 | Utomhusenhet, krets kort INSTALLER BOARD      |

**D Kopplingschema för EVU-spärr, avstängning via fränkopplingskydd**



- |   |   |    |  |
|---|---|----|--|
| 1 | Räknare/kopplingsbox                      | 6  | Fränskiljare (ledningsskydds brytare, säkring) |
| 2 | Hushållsströmmätare                       | 7  | Systemreglering                                |
| 3 | Värmepump-strömräknare                    | 8  | Inomhusenhet, reglerkrets-kort                 |
| 4 | Rundstyrningsmottagare                    | 9  | Inomhusenhet, nätanslutningskrets-kort         |
| 5 | Fränkopplingskydd, för funktion EVU-spärr | 10 | Utomhusenhet, krets-kort INSTALLER BOARD       |



## E Översikt över installatörsnivån

Inställningsnivå	Värden		Enhet	Steglängd, urval, förklaring	Fabriksinställning	Inställning
	min.	max.				
Installatörsnivå →						
Skriv in lösen	00	99		1 (FHW-kod 17)	00	
Installatörsnivå → Felhistorik →						
F.XX – F.XX <sup>1)</sup>	aktuellt värde					
Installatörsnivå → Testmeny → Statistik →						
Drifttid kompressor	aktuellt värde		h			
Kompressor starter	aktuellt värde					
Cirkpump Värme h	aktuellt värde		h			
Start.Cirkpump Värme	aktuellt värde					
4-vägsventil h	aktuellt värde		h			
Inkoppl.4-vägsventil	aktuellt värde					
Utedel 1: tim	aktuellt värde		h			
Utedel 1: Starter	aktuellt värde					
Utedel 2: tim	aktuellt värde		h			
Starter fläkt 2	aktuellt värde					
EEV steg	aktuellt värde					
Ant. VVB inkoppl	aktuellt värde					
Strömf. Elpatron tot.	aktuellt värde		kWh			
Drifttid Elpatron	aktuellt värde		h			
Ant. Elp inkoppl	aktuellt värde					
antal inkopplingar	aktuellt värde					
Installatörsnivå → Testmeny → Testprogram →						
P.04 Värmedrift				Val		
P.06 Värmekrets avluftning				Val		
P.11 kyl drift				Val		
P.12 avfrostning				Val		
P.27 Elpatron				Val		
P.29 Högtryck				Val		
Installatörsnivå → Testmeny → In/utgångstest →						
T.0.17 Fläkt 1	0	100	%	5	0	
T.0.18 Fläkt 2	0	100	%	5	0	
T.0.19 Kondensatkar värme	från	till		Till, från		
T.0.20 4-vägsventil	från	till		Till, från		
T.0.21 Position EEV	0	100	%	5	0	
T.0.23 Värmekrets Kompressor	från	till		Till, från		
T.0.48 Luftinloppstemp.	-40	90	°C	0,1		
T.0.55 Kompressor utloppstemp.	-40	135	°C	0,1		
T.0.56 Kompressor inloppstemp	-40	90	°C	0,1		
T.0.57 Temperatur EEV-utlopp	-40	90	°C			
T.0.63 Högtryck	0	42,5	bar (abs)	0,1		
T.0.67 Högtrycksbrytare	från	till		Till, från		
<sup>1)</sup> Se översikt över felkoder: Fellistor finns endast och kan tömmas om det har uppstått fel.						

# Bilaga

Inställningsnivå	Värden		Enhet	Steglängd, urval, förklaring	Fabriksinställning	Inställning
	min.	max.				
T.0.85 Förångningstemperatur	-40	90	°C	0,1		
T.0.86 Kondensationstemperatur	-40	70	°C	0,1		
T.0.87 Börvärde överhettning	-40	90	K	0,1		
T.0.88 Ärvärde överhettning	-40	90	K	0,1 upp till 20 K är normala driftsparametrar		
T.0.89 Börvärde underkylning	-40	90	K	0,1		
T.0.90 Ärvärde underkylning	-40	90	K	0,1		
T.0.93 Kompressorvarvtal	0	120	Varv/s	1		
T.0.123 Kompressorutlopp: Temp.brytare öppen	från	till		Till, från		
T.1.01 Cirk.pump värme effekt	0	100	%	5, från	från	
T.1.02 Växelventil varmvatten	Uppvärmning	Varmvatten		Värme, varmvatten	Uppvärmning	
T.1.40 Framledningstemp.	-40	90	°C	0,1		
T.1.41 Returtemperatur	-40	90	°C	0,1		
T.1.42 Värmekrets: tryck	0	3	bar	0,1		
T.1.43 Värmekrets: flöde	0	4000	l/h	1		
T.1.44 Varmvattentemp.	-40	90	°C	0,1		
T.1.46 Spärrkontakt S20	till	från		till, öppen	till	
T.1.59 Temperatur kondensatorutlopp	-40	90	°C	0,1		
T.1.69 Utetemperatur	-40	90	°C	0,1		
T.1.70 Systemtemperatur	-40	90	°C	0,1		
T.1.71 DCF status	aktuellt värde			Ingen DCF-signal validera tidssignal Giltig DCF-signal		
T.1.72 Spärrkontakt S21	till	från		till, öppen	från	
T.1.119 MA1 utgång	från	till		Från, till	från	
T.1.124 ÖH-skydd / STB Elpatron	till	från		till, öppen	till	
T.1.125 ME ingång	aktuellt värde					
T.1.126 MA2 utgång	från	till		Från, till	från	
T.1.127 MA3 utgång	från	till		Från, till	från	
<b>Installatörsnivå → Apparatkonfig. →</b>						
Språk	aktuellt språk			valbara språk	02 English	
Kontaktdata → Telefon	Telefonnummer			0 - 9		
Relä MA				Felsignal ext. värmeelement WW 3WV Inga		
Kompressorstart vid	-999	9	°min	1	-60	
Kompr.start kyln. av	0	999	°min	1	60	
Komp. Hysteres	3	15	K	gäller endast för värmedrift: 1	7	
Max delta P värme	200	1100	mbar	10	1100	
Driftssätt vv	0 = ECO	1 = Normal		0, 1	0	
max. tid spärrtid	0	9	h	1	5	
1) Se översikt över felkoder: Fellistor finns endast och kan tömmas om det har uppstått fel.						

Inställningsnivå	Värden		Enhet	Steglängd, urval, förklaring	Fabriksinställning	Inställning
	min.	max.				
Reset spärrtid → Spärrtid strömavb.	0	120	min	1	0	
Max Elpatron effekt	Extern	9	kW	5 kW och 7 kW: 230 V och 400 V: 1-6: 1 kW – 6 kW 12 kW 230 V: 1-6: 1 kW – 6 kW 12 kW 400 V: 1-9: 1 kW – 9 kW	6 resp. 9	
Strömbegr.kompr.				VWL 58/5 IS + VWL 78/5 IS: 13 - 16 A VWL 128/5 IS: 20 - 25 A		
Tyst drift kompr.	40	60	%	1	40	
Mjuk modulering	från	till		Från, till	till	
endast på produkter med kylning: Kylteknologi	inga	Aktiv kylning		ingen aktiv kylning	inga	
Programversion	Aktuellt värde för reglerkretskortet (HMU inomhusenhet xxxx, HMU utomhusenhet xxxx) och displayen (AI xxxx)			xxxx.xx.xx		
<b>Installatörsnivå → Resets →</b>						
Statistik → Statistik återställ				Ja, Nej	Nej	
Statistik → högtrycksbrytare fel?				Ja, Nej	Nej	
Fabriksåterställning → Aktivera Fabriksåterställn.?				Ja, Nej	Nej	
<b>Installatörsnivå → Starta install.assist. →</b>						
Språk				valbara språk	02 English	
Systemregl. finns?	Ja	nej		ja, nej		
Nätansl. värmestav	230V	400V				
Max Elpatron effekt	Extern	9	kW	5 kW och 7 kW: 230 V och 400 V: 1-6: 1 kW – 6 kW 12 kW 230 V: 1-6: 1 kW – 6 kW 12 kW 400 V: 1-9: 1 kW – 9 kW	6 resp. 9	
Kylteknologi	ingen kylning	Aktiv kylning				
Strömbegr.kompr.	13	25	A	1 5 – 7 kW: 13 – 16 A 12 kW: 20 – 25 A		
Relä MA				ingen, felsignal, ext. värmeelement, varmvatten 3-VV	inga	
Testprogram: Värmekrets avluftning	Ja	nej		ja, nej	nej	
Kontaktdata Telefon	Telefonnummer			0 - 9	tom	
Skall install.assistenten avslutas?				Ja, gå tillbaka		
1) Se översikt över felkoder: Fellistor finns endast och kan tömmas om det har uppstått fel.						

## F Statuskoder

Statuscode	Betydelse
<b>S.34 Värmedrift Frostskydd</b>	Om den uppmätta utomhustemperaturen underskrider XX °C, övervakas temperaturen hos värmekretsens tillopp och retur. Om temperaturdifferensen överskrider det inställda värdet startas pumpen och kompressorn utan att värme begärs.
<b>S.100 Beredskap</b>	Det föreligger ingen begäran om värme eller kyla. Standby 0: Utomhusenhet. Standby 1: Inomhusenhet
<b>S.101 Värme: Kompressor ej behov</b>	Värmebegäran har uppfyllts, systemregleringens begäran har avslutats och värmeunderskottet har jämnats ut. Kompressorn stängs av.
<b>S.102 Värme: Kompressor spärrad</b>	Kompressorn är spärrad för värmedrift, eftersom värmepumpen befinner sig utanför sina insatsgränser.
<b>S.103 Värme: föruppvärmn.</b>	Startförutsättningarna för kompressorn i värmedrift kontrolleras. Starta de ytterligare utgångarna för värmedriften.
<b>S.104 Värme: Kompressor aktiv</b>	Kompressorn arbetar för att uppfylla värmebegäran.
<b>S.107 Värme: efteruppv.</b>	Värmebegäran är uppfylld, kompressorn stängs av. Pumpen och fläkten eftergår.
<b>S.111 Kyla: Kompressor ej behov</b>	Kylbegäran har uppfyllts, systemregleringens begäran har avslutats. Kompressorn stängs av.
<b>S.112 Kyla: Kompressor spärrad</b>	Kompressorn är spärrad för kyl drift, eftersom värmepumpen befinner sig utanför sina insatsgränser.
<b>S.113 Kyla: pre-run Kompressor</b>	Startförutsättningarna för kompressorn i kyl drift kontrolleras. Starta de ytterligare utgångarna för kyl driften.
<b>S.114 Kyla: Kompressor aktiv</b>	Kompressorn arbetar för att uppfylla kylbegäran.
<b>S.117 Kyla: post-run Kompressor</b>	Kylbegäran är uppfylld, kompressorn stängs av. Pumpen och fläkten eftergår.
<b>S.125 Värme: Elpatron aktiv</b>	Värmestaven används i värmedriften.
<b>S.132 Varmvatten: Kompressor spärrad</b>	Kompressorn är spärrad för varmvattendrift, eftersom värmepumpen befinner sig utanför sina insatsgränser.
<b>S.133 VV: föruppvärmn.</b>	Startförutsättningarna för kompressorn i varmvattendrift kontrolleras. Starta de ytterligare utgångarna för varmvattendriften.
<b>S.134 Varmvatten: Kompressor aktiv</b>	Kompressorn arbetar för att uppfylla kylbegäran.
<b>S.135 Varmvatten: Elpatron aktiv</b>	Värmestaven används i varmvattendriften.
<b>S.137 VV: efteruppvärmn.</b>	Varmvattenbegäran är uppfylld, kompressorn stängs av. Pumpen och fläkten eftergår.
<b>S.141 Värme: Elpatron ej behov</b>	Värmebegäran är uppfylld, kompressorn stängs av.
<b>S.142 Värme: Elpatron spärrad</b>	Värmeelementet är spärrat för värmedriften.
<b>S.151 Varmvatten: Elpatron ej behov</b>	Varmvattenbegäran är uppfylld, värmeelementet stängs av.
<b>S.152 Varmvatten: Elpatron spärrad</b>	Värmeelementet är spärrat för varmvattendriften.
<b>S.173 Spärrtid för elnätsleverantören</b>	Nätspänningsförsörjningen är bruten av energiförsörjningsföretaget. Den maximala spärrtiden ställs in i konfigurationen.
<b>S.202 Testprogram: Avluftning av värmekrets aktiv</b>	Huskretspumpen aktiveras med cykliska intervall omväxlande i värmedrift och varmvattendrift.
<b>S.203 Utgångstest aktiv</b>	Sensor- och ställdonstest är just nu igång.
<b>S.212 Anslutningsfel Reglering ej identifierad</b>	Systemregleringen har redan identifierats, men förbindelsen är bruten. Kontrollera eBUS-anslutning till systemregleringen. Driften är bara möjlig med värmepumpens tilläggsfunktioner.
<b>S.240 Kompressoroljan för kall. Omgivningen för kall</b>	Kompressorvärmens startas. Apparaten går inte igång.
<b>S.252 Utedel 1: Fläkt blockerad</b>	Om fläktvarvtalet uppgår till 0 varv/min så stängs värmepumpen av i 15 minuter och startas sedan på nytt igen. Om fläkten inte startar efter fyra misslyckade startförsök så stängs värmepumpen av och felmeddelandet <b>F.718</b> matas ut.
<b>S.255 Utedel 1: Luftinloppstemp. för hög</b>	Kompressorn startar inte, eftersom utomhustemperaturen vid fläkten ligger över användningsgränserna. Värmedrift: > 43 °C. Varmvattendrift: > 43 °C. Kyl drift: > 46 °C.
<b>S.256 Utedel 1: Luftinloppstemp. för låg</b>	Kompressorn startar inte, eftersom utomhustemperaturen vid fläkten ligger under användningsgränserna. Värmedrift: < -20 °C. Varmvattendrift: < -20 °C. Kyl drift: < 15 °C.

Statuscode	Betydelse
<b>S.260 Utedel 2: Fläkt blockerad</b>	Om fläktvarvtalet uppgår till 0 varv/min så stängs värmepumpen av i 15 minuter och startas sedan på nytt igen. Om fläkten inte startar efter fyra misslyckade startförsök så stängs värmepumpen av och felmeddelandet <b>F.785</b> matas ut.
<b>S.272 Värmekrets: Cirk.pumpkapaciteten begränsas</b>	Det tillgängliga tryckfallet som ställts in under configurationen har uppnåtts.
<b>S.273 Värmekrets: Framledningstemp. för låg</b>	Den tilluftstemperatur, som uppmätts i huskretsen ligger under användningsgränserna.
<b>S.275 Värmekrets: för lågt flöde</b>	Cirkulationspump värme trasig. Alla slingor till uppvärmningssystemet stängda. Genomströmning för låg för registrering med flödesgivare (< 120 l/h). De specifika minsta volymströmmarna har underskridits. Kontrollera att smutssilarna inte är igensatta. Kontrollera avstängningskrantar och termostatventiler. Säkerställ ett minimigenomflöde på 35% av den nominella volymströmmen. Kontrollera huscirkulationspumpens funktion.
<b>S.276 Värmekrets: Spärrkontakt S20 öppen</b>	Kontakt S20 på värmepumpens huvudkretskort öpnad. Fel inställning på maxtermostaten. Framledningens temperaturgivare (värmepump, gasvärmeaggregat, systemgivare) uppmäter för låga värden. Anpassa maximal framledningstemperatur för direkt värmekrets via systemstyrningen (beakta värmeaggregatens övre fränslagsgräns). Anpassa maxtermostatens inställda värde. Kontrollera sensorvärdet
<b>S.277 Värmekrets: Cirk.pumpfel</b>	Om huscirkulationspumpen är inaktiv så stängs värmepumpen av i 10 minuter och startas sedan på nytt igen. Om huscirkulationspumpen inte startar efter tre misslyckade startförsök så stängs värmepumpen av och felmeddelandet <b>F.788</b> matas ut.
<b>S.280 Omriktarfel: kompressor</b>	Kompressormotorn eller kabeldragningen är defekt.
<b>S.281 Omriktarfel: nätspänning</b>	Det föreligger en över- eller underspänning.
<b>S.282 Omriktarfel: överhettning</b>	Om frekvensomvandlarens kylning inte räcker till så stängs värmepumpen av under en timme och startas därefter om. Om kylningen inte är tillräcklig efter tre misslyckade startförsök så stängs värmepumpen av och felmeddelandet <b>F.819</b> matas ut.
<b>S.283 Avisningstid för lång</b>	Om avfrostningen tar längre tid än 15 minuter så startas värmepumpen om. Om tiden för avfrostning efter 3 misslyckade startförsök inte räcker till så stängs värmepumpen av och felmeddelandet <b>F.741</b> matas ut. ► Kontrollera om det finns tillräckligt med värmeenergi ur huskretsen.
<b>S.284 Flödestemperatur avisning för låg</b>	Om framledningstemperaturen sjunker under 5 °C startas värmepumpen om. Om framledningstemperaturen inte räcker till efter 3 misslyckade startförsök så stängs värmepumpen av och felmeddelandet <b>F.741</b> matas ut. ► Kontrollera om det finns tillräckligt med värmeenergi ur huskretsen.
<b>S.285 Temp. Kompressor utlopp för lågt</b>	Kompressorutgångstemperatur för låg
<b>S.286 Hetgastemperatur omkopplare öppen</b>	Om hetgastemperaturen ligger över 119 °C +5K så stängs värmepumpen av under en timme och startas därefter om. Om hetgastemperaturen inte sjunkit efter 3 misslyckade startförsök så stängs värmepumpen av och felmeddelandet <b>F.823</b> matas ut.
<b>S.287 Fläkt 1:vind</b>	Fläkten roterar innan start med ett varvtal på 50 varv/min eller mer. Orsaken kan vara kraftig vind utomhus.
<b>S.288 Fläkt 2: vind</b>	Fläkten roterar innan start med ett varvtal på 50 varv/min eller mer. Orsaken kan vara kraftig vind utomhus.
<b>S.289 Strömbegränsning aktiv</b>	Utomhusenhetens strömuttagning är reducerad. Kompressorns varvtal reduceras. Kompressorns driftsström överskrider det gränsvärde som ställts in under configurationen. (för 3 kW-, 5 kW-, 7 kW-enheter: <16 A; för 10 kW-, 12 kW-enheter: < 25 A)
<b>S.290 Påslagningsfördröjning aktiv</b>	Kompressorns tillslagsfördröjning är aktiv.
<b>S.302 Högtrycksvakt öppen</b>	Om trycket i kylmedelskretsen överstiger gränserna för användningen så stängs värmepumpen av i 15 minuter och startas därefter om. Om trycket förblir högt efter fyra misslyckade startförsök så matas felmeddelandet <b>F.731</b> ut.
<b>S.303 Kompressorutlopp för hög temp</b>	Driftsparameterfältet lämnades. Värmepumpen startas om.
<b>S.304 Förångningstemperatur för låg</b>	Driftsparameterfältet lämnades. Värmepumpen startas om.
<b>S.305 Kondenseringstemperatur för låg</b>	Driftsparameterfältet lämnades. Värmepumpen startas om.
<b>S.306 Förångningstemperatur för hög</b>	Driftsparameterfältet lämnades. Värmepumpen startas om.
<b>S.308 Kondenseringstemperatur för hög</b>	Driftsparameterfältet lämnades. Värmepumpen startas om.
<b>S.312 Värmekrets: Returtemperatur för låg</b>	Returtemperatur i huskrets för låg för kompressorstart. Uppvärmning: returtemperatur < 5 °C. Kylning: returtemperatur < 10 °C. Värme: kontrollera fyrvägsventilens funktion.

## Bilaga

Statuscode	Betydelse
<b>S.314 Värmekrets: Returtemperatur för hög</b>	Returtemperatur i huskrets för hög för kompressorstart. Uppvärmning: returtemperatur > 56 °C. Kylning: returtemperatur > 35 °C. Kylning: kontrollera fyrvägsventilens funktion. Kontrollera givare.
<b>S.351 Elpatron: Framledningstemp. för hög</b>	Framledningstemperaturen på värmeelementet är för hög. Framledningstemperatur > 75 °C. Värmepumpen stängs av.
<b>S.516 Avisning aktiv</b>	Värmepumpen avisar värmeväxlaren på utomhusenheten. Värmedriften är avbruten. Maximal avisningstid är 16 minuter.
<b>S.575 Omformare: internt fel</b>	Internt elektronikfel på utomhusenhetens inverterkretskort. När det uppstår tre gånger visas felmeddelandet F.752.
<b>S.581 Förbindelsfel: omformare ej identifierad</b>	Saknad kommunikation mellan omformaren och utomhusenhetens styrkort. När det har uppstått tre gånger visas felmeddelandet F.753.
<b>S.590 Fel: 4-vägsventil läge ej korrekt</b>	Fyrvägsventilen rör sig inte entydigt till positionen Värme eller Kyla.

## G Underhållsmeddelanden

Kod	Betydelse	Orsak	Åtgärd
<b>M.23</b>	<b>Status extern ström anod</b>	– Separat strömanod ej identifierad	– kontrollera i före. fall för kabelbrott
<b>M.32</b>	<b>Värmekrets: för lågt tryck</b>	– Tryckfall i huskrets pga. läckage eller luftkudde – Tryckgivare huskrets defekt	– Kontrollera huskretsen med avseende på otäthet, fyll på värmevatten och avlufta – Kontrollera kontakten på kretskortet och på kabelstammen, kontrollera tryckgivaren med avseende på korrekt funktion, byt ut tryckgivaren vid behov
<b>M.200</b>	<b>Byggnadskrets 2: Lågt tryck</b>	– Tryckfall i huskrets pga. läckage eller luftkudde – Tryckgivare huskrets defekt	– Kontrollera huskretsen med avseende på otäthet, fyll på värmevatten och avlufta – Kontrollera kontakten på kretskortet och på kabelstammen, kontrollera tryckgivaren med avseende på korrekt funktion, byt ut tryckgivaren vid behov
<b>M.201</b>	<b>Givarfel: Temp.beredare</b>	– VVB-temperaturgivare defekt	– Kontrollera stickkontakt på kretskortet och på kabelstammen, kontrollera givare för korrekt funktion, byt ut givare i före. fall
<b>M.202</b>	<b>Givarfel: Temp.system</b>	– Systemtemperaturgivare defekt	– Kontrollera stickkontakt på kretskortet och på kabelstammen, kontrollera givare för korrekt funktion, byt ut givare i före. fall
<b>M.203</b>	<b>Anslutningsfel Display ej ident.</b>	– Display defekt – Display ej ansluten	– Kontrollera kontakten på kretskortet och på kabelstammen – Byt ut display i före. fall

## H Komfortsäkringsdrift

Kod	Betydelse	Beskrivning	Åtgärd
<b>200</b>	<b>Givarfel: temperatur luftintag</b>	Drift fortfarande möjlig med befintliga och funktionsdugliga utegivare	Byt luftinloppssensor

## I Felkoder

Meddela kundtjänst vid fel, som beror på komponenter i köldmediekretsen.

Kod	Betydelse	Orsak	Åtgärd
F.022	Vattentryck för lågt	<ul style="list-style-type: none"> <li>- Tryckfall i huskrets pga. läckage eller luftkudde</li> <li>- Huskretsens tryckgivare trasig</li> </ul>	<ul style="list-style-type: none"> <li>- Kontrollera om det finns läckage i huskretsen</li> <li>- Fyll på vatten, avlufta</li> <li>- Kontrollera kontakten på kretskortet och på kabelstammen</li> <li>- Kontrollera att tryckgivarens funktion är korrekt</li> <li>- Byt ut tryckgivaren</li> </ul>
F.042	Fel: Koderingsmotstånd	<ul style="list-style-type: none"> <li>- Kodmotstånd skadat eller ej satt</li> </ul>	<ul style="list-style-type: none"> <li>- Kontrollera att kodmotståndet sitter korrekt eller byt ut.</li> </ul>
F.073	Givarfel: Byggnadskretstryck	<ul style="list-style-type: none"> <li>- Sensor ej ansluten eller givaringång kortsluten</li> </ul>	<ul style="list-style-type: none"> <li>- Kontrollera givare och byt ut i förekommande fall</li> <li>- Utbyte av kabelstam</li> </ul>
F.514	Temperaturgivarfel: kompr. Inlopp	<ul style="list-style-type: none"> <li>- Sensor ej ansluten eller givaringång kortsluten</li> </ul>	<ul style="list-style-type: none"> <li>- Kontrollera givare och byt ut i förekommande fall</li> <li>- Utbyte av kabelstam</li> </ul>
F.517	Temperaturgivarfel: kompr. Utlopp	<ul style="list-style-type: none"> <li>- Sensor ej ansluten eller givaringång kortsluten</li> </ul>	<ul style="list-style-type: none"> <li>- Kontrollera givare och byt ut i förekommande fall</li> <li>- Utbyte av kabelstam</li> </ul>
F.519	Temperaturgivarfel: Returledn. värme	<ul style="list-style-type: none"> <li>- Sensor ej ansluten eller givaringång kortsluten</li> </ul>	<ul style="list-style-type: none"> <li>- Kontrollera givare och byt ut i förekommande fall</li> <li>- Utbyte av kabelstam</li> </ul>
F.520	Temperaturgivarfel: Framledn. värme	<ul style="list-style-type: none"> <li>- Sensor ej ansluten eller givaringång kortsluten</li> </ul>	<ul style="list-style-type: none"> <li>- Kontrollera givare och byt ut i förekommande fall</li> <li>- Utbyte av kabelstam</li> </ul>
F.526	Givarfel: temp. EEV utlopp	<ul style="list-style-type: none"> <li>- Sensor ej ansluten eller givaringång kortsluten</li> </ul>	<ul style="list-style-type: none"> <li>- Kontrollera givare och byt ut i förekommande fall</li> <li>- Utbyte av kabelstam</li> </ul>
F.546	Givarfel Högtryck sensor	<ul style="list-style-type: none"> <li>- Givaren ej ansluten eller kortslutning i givaringången</li> </ul>	<ul style="list-style-type: none"> <li>- Kontrollera givare (t.ex. med monteringshjälp) och byt ut i förekommande fall</li> <li>- Utbyte av kabelstam</li> </ul>
F.582	EEV fel	<ul style="list-style-type: none"> <li>- EEV ej korrekt ansluten eller kabelbrott till spole</li> </ul>	<ul style="list-style-type: none"> <li>- Kontrollera stickanslutningar och byt ut i förekommande fall ut spolen till EEV</li> </ul>
F.585	Givarfel: temp. kondensatorutlopp	<ul style="list-style-type: none"> <li>- Sensor ej ansluten eller givaringång kortsluten</li> </ul>	<ul style="list-style-type: none"> <li>- Kontrollera givare och byt ut i förekommande fall</li> <li>- Utbyte av kabelstam</li> </ul>
F.718	Utedel 1: Fläkt blockerad	<ul style="list-style-type: none"> <li>- Bekräftelsesignal att fläkten snurrar saknas</li> </ul>	<ul style="list-style-type: none"> <li>- Kontrollera luftens väg, avlägsna vid behov blockering</li> </ul>
F.729	Temp. Kompressor utlopp för lågt	<ul style="list-style-type: none"> <li>- Kompressorutloppstemperaturen är högre än 0 °C eller lägre än -10 °C i mer än 10 minuter trots att värmepumpen befinner sig inom driftparameterfältet.</li> </ul>	<ul style="list-style-type: none"> <li>- Kontrollera högtryckssensorn</li> <li>- Kontrollera EEV med avseende på funktion</li> <li>- Kontrollera temperatursensor kondensatortutlopp (underkyllning)</li> <li>- Kontrollera om fyrvägsventilen ev. befinner sig i mellanläge</li> <li>- Kontrollera köldmediemängd med avseende på överfyllning</li> </ul>

## Bilaga

Kod	Betydelse	Orsak	Åtgärd
F.731	Högtrycksvakt öppen	<ul style="list-style-type: none"> <li>- Köldmediets tryck för högt. Den integrerade högtrycksbrytaren i utomhusenheten har utlöst vid 41,5 bar (g) resp. 42,5 bar (abs)</li> <li>- Ej tillräcklig energiavgivning via förångaren</li> </ul>	<ul style="list-style-type: none"> <li>- Avlufta huskretsen</li> <li>- För låg volymström på grund av att enskilda rumsregleringar för golvvärmen/radiatorer stängts</li> <li>- Kontrollera att smutssilarna inte är igensatta</li> <li>- För låg genomströmning av köldmedium (t.ex. trasig elektronisk expansionsventil, mekanisk blockering av fyrvägsventilen, igensatt filter). Kontakta kundtjänst.</li> <li>- Kyl drift: Kontrollera om fläktenheten är igensatt</li> <li>- Kontrollera högtrycksbrytaren och högtryckssensorn</li> </ul>
F.732	Kompressorutlopp för hög temp	<p>Kompressorns utloppstemperatur ligger över 130 °C:</p> <ul style="list-style-type: none"> <li>- Driftgräns överskriden</li> <li>- EEV fungerar inte eller öppnar inte korrekt</li> <li>- Köldmedelsmängd för låg (frekvent upptining på grund av mycket låga förångningstemperaturer)</li> </ul>	<ul style="list-style-type: none"> <li>- Kontrollera kompressorinloppsgivaren och -utloppsgivaren</li> <li>- Kontrollera temperatursensor kondensutlopp (TT135)</li> <li>- Kontrollera EEV:n (när EEV:n ändläget? Använd in-/utgångstest)</li> <li>- Kontrollera köldmedelsmängd (se Tekniska data)</li> <li>- Gör en täthetskontroll</li> <li>- Kontrollera om serviceventilerna på utomhusenheten är öppna.</li> </ul>
F.733	Förångningstemp. för låg	<ul style="list-style-type: none"> <li>- För låg luftvolymström genom utomhusenhetens värmexlaren (värmeförmedling) leder till ett för lågt energiinslag i omgivningskretsen (värmeförmedling) eller huskretsen (kyldrift)</li> <li>- För lite köldmedium</li> </ul>	<ul style="list-style-type: none"> <li>- Om det finns termostatventiler i huskretsen ska dessa kontrolleras för att se om de är lämpliga för kyldrift (kontrollera volymströmmen i kyldrift)</li> <li>- Kontrollera om fläktenheten är igensatt</li> <li>- Kontrollera EEV:n (när EEV:n ändläget? Använd in-/utgångstest)</li> <li>- Kontrollera kompressorinloppssensorn</li> <li>- Kontrollera köldmedelsmängd</li> </ul>
F.734	Kondenseringstemp. för låg	<ul style="list-style-type: none"> <li>- Temperaturen i värmekretsen är för låg, utanför driftsidentifieringsfältet</li> <li>- Köldmediets mängd alltför låg</li> </ul>	<ul style="list-style-type: none"> <li>- Kontrollera EEV:n (när EEV:n ändläget? Använd in-/utgångstest)</li> <li>- Kontrollera kompressorinloppssensorn</li> <li>- Kontrollera köldmedelsmängd (se Tekniska data)</li> <li>- Kontrollera om 4-vägsventilen befinner sig i en mellanposition och inte kopplar om korrekt</li> <li>- Kontrollera högtryckssensorn</li> <li>- Kontrollera trycksensorn i värmekretsen</li> </ul>
F.735	Förångningstemp. för hög	<ul style="list-style-type: none"> <li>- Temperatur i omgivningskrets (värmeförmedling) eller huskrets (kyldrift) för hög för kompressordrift</li> <li>- Inmatning av extern värme i omgivningskretsen för hög på grund av ökat fläktvarvtal</li> </ul>	<ul style="list-style-type: none"> <li>- Kontrollera systemtemperaturer</li> <li>- Kontrollera köldmediemängden med avseende på överfyllning</li> <li>- Kontrollera EEV:n (när EEV:n ändläget? Använd in-/utgångstest)</li> <li>- Kontrollera sensorn för förångningstemperaturen (beroende på läget för 4-vägsventilen)</li> <li>- Kontrollera volymströmmen i kyldrift</li> <li>- Kontrollera luftvolymströmmen i värmeförmedling</li> </ul>



Kod	Betydelse	Orsak	Åtgärd
F.737	Kondenseringstemp. för hög	<ul style="list-style-type: none"> <li>- Temperatur i omgivningskrets (kyl-drift) eller huskrets (värmedrift) för hög för kompressordrift</li> <li>- Tillförsel av extern värme i huskretsen</li> <li>- Köldmedelskrets överfylld</li> <li>- För litet genomflöde i huskretsen</li> </ul>	<ul style="list-style-type: none"> <li>- Minska eller stoppa tillförsel av yttre värme</li> <li>- Kontrollera tillsatsvärme (värmer upp trots "Från" i givare/utgångstest?)</li> <li>- Kontrollera EEV:n (när EEV:n ändläget? Använd in-/utgångstest)</li> <li>- Kontrollera kompressorutloppssensor, temperaturgivare kondensutlopp (TT135) och högtryckssensor</li> <li>- Kontrollera köldmediemängden med avseende på överfyllning</li> <li>- Kontrollera om serviceventilerna på utomhusenheten är öppna.</li> <li>- Kontrollera luftvolymströmmen i kyl-drift så att genomflödet är tillräckligt</li> <li>- Kontrollera värmepump</li> <li>- Kontrollera genomströmning huskrets</li> </ul>
F.741	Köldbärarkrets: Temp. från VP för låg	<ul style="list-style-type: none"> <li>- Under avisningen sjunker returtemperaturen under 13 °C</li> </ul>	<ul style="list-style-type: none"> <li>- Säkerställ anläggningens minimivolymer genom att i förekommande fall installera en radreturackumulator</li> <li>- Felmeddelandet visas tills returtemperaturen stiger över 20 °C.</li> <li>- Aktivera den elektriska extravärmarren i produktens manöverfält och i systemregleringen för att öka returtemperaturen. Kompressorn är spärrad under felmeddelandet.</li> </ul>
F.752	Fel: omformare	<ul style="list-style-type: none"> <li>- Internt elektronikfel på invertkretskortet</li> <li>- Nätspänning utanför intervallet 70V – 282V</li> </ul>	<ul style="list-style-type: none"> <li>- Kontrollera att nätanslutningsledningarna och kompressoranslutningsledningarna är felfria</li> <li>- Kontakterna skall haka i hörbart.</li> <li>- Kontrollera kablarna</li> <li>- Kontrollera nätspänning</li> <li>- Nätspänningen skall ligga mellan 195 V och 253 V.</li> <li>- Kontrollera faser</li> <li>- Byt i förekommande fall ut omriktaren</li> </ul>
F.753	Förbindelsfel: omformare ej identif	<ul style="list-style-type: none"> <li>- Saknad kommunikation mellan omformaren och utomhusenhetens reglerkretskort</li> </ul>	<ul style="list-style-type: none"> <li>- Kontrollera att kabelstam och stikkanslutningar är felfria och byt ut i förekommande fall</li> <li>- Kontrollera omformaren via aktivering av kompressorns säkerhetsrelä</li> <li>- Läs ut omvandlarens tilldelade parametrar och kontrollera om värdena visas</li> </ul>
F.755	Fel: 4-vägsventil läge ej korrekt	<ul style="list-style-type: none"> <li>- Fel position hos 4-vägsventilen. Om framledningstemperaturen är lägre vid värmedrift än returtemperaturen i huskretsen.</li> <li>- Temperaturgivaren i EEV-omgivningskretsen avger fel temperatur.</li> </ul>	<ul style="list-style-type: none"> <li>- Kontrollera 4-vägs omkopplingsventilen (går det att höra ett omkopplingsljud? Använd in-/utgångstest)</li> <li>- Kontrollera att spolen sitter på fyrvägsventilen</li> <li>- Kontrollera kabelstam och stikkanslutningar</li> <li>- Kontrollera temperaturgivare i EEV-omgivningskretsen</li> </ul>
F.774	Givarfel: Temp.luftinlopp	<ul style="list-style-type: none"> <li>- Sensor ej ansluten eller givaringång kortsluten</li> </ul>	<ul style="list-style-type: none"> <li>- Kontrollera givare och byt ut i förekommande fall</li> <li>- Utbyte av kabelstam</li> </ul>
F.785	Utedel 2: Fläkt blockerad	<ul style="list-style-type: none"> <li>- Bekräftelsesignal att fläkten snurrar saknas</li> </ul>	<ul style="list-style-type: none"> <li>- Kontrollera luftens väg, avlägsna vid behov blockering</li> </ul>

## Bilaga

Kod	Betydelse	Orsak	Åtgärd
F.788	Värmekrets: Cirk.pumpfel	<ul style="list-style-type: none"> <li>- Högeffektpumpens elektronik har upptäckt ett fel (t.ex. torrkörning, blockering, överspänning, underspänning) och har utlöst en låsande fränkoppling.</li> </ul>	<ul style="list-style-type: none"> <li>- Koppla bort strömmen från värmepumpen i minst 30 sekunder</li> <li>- Kontrollera stickkontakten på kretskortet</li> <li>- Kontrollera pumpfunktionen</li> <li>- Avlufta huskretsen</li> <li>- Kontrollera att smutssilarna inte är igensatta</li> </ul>
F.817	Omriktarfel: kompressor	<ul style="list-style-type: none"> <li>- Defekt kompressorn (t.ex. kortslutning)</li> <li>- Defekt i omriktaren</li> <li>- Anslutningskabel till kompressorn defekt eller lös</li> </ul>	<ul style="list-style-type: none"> <li>- Mät lindningsmotståndet i kompressorn</li> <li>- Mät omvandlarutgången mellan de 3 faserna, (skall vara &gt; 1 kΩ)</li> <li>- Kontrollera kabelstam och stickanslutningar</li> </ul>
F.818	Omriktarfel: nätspänning	<ul style="list-style-type: none"> <li>- Felaktig nätspänning för driften av frekvensomvandlaren</li> <li>- Avstängning av energiförsörjningsföretaget</li> </ul>	<ul style="list-style-type: none"> <li>- Mät nätspänningen och korriger i förekommande fall</li> <li>- Nätspänningen skall ligga mellan 195 V och 253 V.</li> </ul>
F.819	Omriktarfel: överhettning	<ul style="list-style-type: none"> <li>- Intern överhettning av frekvensomvandlaren</li> </ul>	<ul style="list-style-type: none"> <li>- Låt frekvensomvandlaren svalna och starta om produkten</li> <li>- Kontrollera omriktarens luftväg</li> <li>- Kontrollera fläktens funktion</li> <li>- Den maximala omgivningstemperaturen hos utomhusenheten på 46 °C har överskridits.</li> </ul>
F.820	Anslutningsfel: pump byggnadskrets	<ul style="list-style-type: none"> <li>- Pumpen signalerar inte tillbaka någon signal till värmepumpen</li> </ul>	<ul style="list-style-type: none"> <li>- Kontrollera om kabeln till pumpen är defekt. Byt ut vid behov</li> <li>- Byt ut pumpen</li> </ul>
F.821	Givarfel: temp. värmestavförlopp	<ul style="list-style-type: none"> <li>- Sensor ej ansluten eller givaringång kortsluten</li> <li>- Båda framledningstemperaturgivare i värmepumpen är defekta</li> </ul>	<ul style="list-style-type: none"> <li>- Kontrollera givare och byt ut i förekommande fall</li> <li>- Utbyte av kabelstam</li> </ul>
F.823	Hetgastemperatur omkopplare öppen	<ul style="list-style-type: none"> <li>- Hetgastermostaten stänger av värmepumpen när temperaturen i kylkretsen är för hög. Efter en väntetid sker ett till startförsök med värmepumpen. Efter tre misslyckade startförsök i rad genereras ett felmeddelande.</li> <li>- Köldmedelskretsens temperatur max. 130 °C</li> <li>- Väntetid: 5 min (efter första uppträdandet)</li> <li>- Väntetid: 30 min (efter den andra och därefter varje ytterligare förekomst)</li> <li>- Återställning av felräknaren när båda villkor är uppfyllda: <ul style="list-style-type: none"> <li>- Värmebegäran utan förtida avstängning</li> <li>- 60 min ostörd drift</li> </ul> </li> </ul>	<ul style="list-style-type: none"> <li>- Kontrollera EEV</li> <li>- Byt i förekommande fall ut smutssilar i kylkretsen</li> </ul>
F.825	Givarfel: temp. kondensatorinlopp	<ul style="list-style-type: none"> <li>- Kylmedelskrets temperaturgivare (ånga) inte ansluten eller så är givaringången kortsluten</li> </ul>	<ul style="list-style-type: none"> <li>- Kontrollera givare och kabel och byt ut i förekommande fall</li> </ul>

Kod	Betydelse	Orsak	Åtgärd
F.1100	Elpatron: ÖH-skydd / STB utlöst	Den extra el-värmens max.temperaturbegränsare är öppnad på grund av: <ul style="list-style-type: none"> <li>- För liten volymström eller luft i huskretsen</li> <li>- Värmedrift vid ej fylld huskrets</li> <li>- Värmedrift vid framledningstemperatur över 95 °C utlöser smältsäkring hos max.temperaturbegränsaren och kräver ett utbyte</li> <li>- Tillförsel av extern värme i huskretsen</li> </ul>	<ul style="list-style-type: none"> <li>- Kontrollera att cirkulationspumpen roterar</li> <li>- Öppna vid behov avstängningskrannarna</li> <li>- Byt ut överhettningsskyddet</li> <li>- Minska eller stoppa tillförsel av yttre värme</li> <li>- Kontrollera att smutssilarna inte är igensatta</li> </ul>
F.1117	Kompressor: Fasbortfall	<ul style="list-style-type: none"> <li>- Säkring defekt</li> <li>- Felaktiga tekniska anslutningar</li> <li>- För låg nätspänning</li> <li>- Spänningsförsörjning kompressor/lågtariff inte ansluten</li> <li>- Energiförsörjningsföretag spärr längre än tre timmar</li> </ul>	<ul style="list-style-type: none"> <li>- Kontrollera säkring</li> <li>- Kontrollera elektriska anslutningar</li> <li>- Kontrollera spänning på värmepumpens elektriska anslutning</li> <li>- Förkorta elleverantör spärrtid till under tre timmar</li> </ul>
F.1120	Elpatron: Fasbortfall	<ul style="list-style-type: none"> <li>- Defekt hos den extra el-värmen</li> <li>- Dåligt åtdragna elanslutningar</li> <li>- För låg nätspänning</li> </ul>	<ul style="list-style-type: none"> <li>- Kontrollera extra el-värme och dess strömförsörjning</li> <li>- Kontrollera elektrisk anslutning</li> <li>- Mät spänningen på den elektriska anslutningen till den extra el-värmen</li> </ul>
F.9998	Anslutningsfel: Värmepump	<ul style="list-style-type: none"> <li>- EBus-kabeln ej eller felaktigt ansluten</li> <li>- Utomhusenhet utan försörjnings-spänning</li> </ul>	<ul style="list-style-type: none"> <li>- Kontrollera förbindningsledningar mellan nätanslutningskretskort och regleringskretskort vid inomhus- och utomhusenhet</li> </ul>

## J Tillsatsvärme 5,4 kW

Gäller för produkter med värmeeffekt 5 kW och 7 kW

intern reglering av effektstegen	Effektförbrukning	Inställningsvärde
0	0,0 kW	
1	0,9 kW	1 kW
2	1,1 kW	
3	1,7 kW	
4	2,0 kW	2 kW
5	2,8 kW	3 kW
6	3,7 kW	4 kW
7	4,5 kW	5 kW
8	5,4 kW	6 kW

## K Tilläggsvärme 8,54 kW vid 230 V

Gäller för produkter med värmeeffekt 12 kW

intern reglering av effektstegen vid 230 V	Effektförbrukning	Inställningsvärde
0	0,0 kW	
1	0,7 kW	1 kW
2	1,2 kW	
3	1,8 kW	2 kW
4	2,2 kW	3 kW
5	3,2 kW	
6	3,8 kW	4 kW

## Bilaga


intern reglering av effektste-gen vid 230 V	Effektförbrukning	Inställningsvärde
7	4,7 kW	5 kW
8	5,4 kW	6 kW

### L Tilläggsvärme 8,54 kW vid 400 V

Gäller för produkter med värmeeffekt 12 kW

intern reglering av effektste-gen vid 400 V	Effektförbrukning	Inställningsvärde
0	0,0 kW	
1	0,7 kW	1 kW
2	1,2 kW	
3	1,8 kW	2 kW
4	2,3 kW	
5	3,0 kW	3 kW
6	3,9 kW	4 kW
7	4,7 kW	5 kW
8	5,6 kW	6 kW
9	6,2 kW	
10	7,0 kW	7 kW
11	7,9 kW	8 kW
12	8,5 kW	9 kW

### M Besiktnings- och underhållsarbeten

#	Underhållsarbete	Intervall	
1	Kontrollera expansionskärlets grundtryck	En gång om året	41
2	Kontrollera att prioriteringsventilen går lätt (utseendemässigt/ljudmässigt)	En gång om året	
3	Kontrollera köldmediekretsen, avlägsna rost och olja	En gång om året	
4	Kontrollera elektriska kopplingsboxar, avlägsna damm ur ventilations-skå- rona	En gång om året	
5	Kontrollera vibrationsdämparen på köldmedieledningarna	En gång om året	

### N Parametrar, temperatursensor, kylkrets

Sensorer: TT125, TT135, TT610

Temperatur (°C)	Motstånd (ohm)
-40	327344
-35	237193
-30	173657
-25	128410
-20	95862
-15	72222
-10	54892
-5	42073
0	32510
5	25316
10	19862
15	15694
20	12486
25	10000

Temperatur (°C)	Motstånd (ohm)
30	8060
35	6535
40	5330
45	4372
50	3605
55	2989
60	2490
65	2084
70	1753
75	1481
80	1256
85	1070
90	916
95	786
100	678
105	586
110	509
115	443
120	387
125	339
130	298
135	263
140	232
145	206
150	183
155	163

## O Parametrar interna temperatursensorer, hydraulkrets

Sensorer: TT620 TT650

Temperatur (°C)	Motstånd (ohm)
0	33400
5	25902
10	20247
15	15950
20	12657
25	10115
30	8138
35	6589
40	5367
45	4398
50	3624
55	3002
60	2500
65	2092
70	1759
75	1486
80	1260
85	1074

## Bilaga

Temperatur (°C)	Motstånd (ohm)
90	918
95	788
100	680
105	588
110	510

### P Parametrar interna temperatursensorer VR10, beredartemperatur

Temperatur (°C)	Motstånd (ohm)
-40	88130
-35	64710
-30	47770
-25	35440
-20	26460
-15	19900
-10	15090
-5	11520
0	8870
5	6890
10	5390
15	4240
20	3375
25	2700
30	2172
35	1758
40	1432
45	1173
50	966
55	800
60	667
65	558
70	470
75	397
80	338
85	288
90	248
95	213
100	185
105	160
110	139
115	122
120	107
125	94
130	83
135	73
140	65
145	58
150	51

## Q Parametrar utomhustemperaturgivare VRC DCF

Temperatur (°C)	Motstånd (Ohm)
-25	2167
-20	2067
-15	1976
-10	1862
-5	1745
0	1619
5	1494
10	1387
15	1246
20	1128
25	1020
30	920
35	831
40	740

## R Tekniska data



### Anmärkning

Följande effektdata gäller för nya produkter med rena värmeväxlare.

### Tekniska data – allmänt

	VWL 57/5 IS	VWL 77/5 IS	VWL 127/5 IS
Produktmått, bredd	440 mm	440 mm	440 mm
Produktmått, höjd	720 mm	720 mm	720 mm
Produktmått, djup	350 mm	350 mm	350 mm
Vikt utan förpackning	23 kg	24 kg	26,5 kg
Dimensioneringsspänning	230 V (+10%/-15%), 50 Hz, 1~/N/PE	230 V (+10%/-15%), 50 Hz, 1~/N/PE	230 V (+10%/-15%), 50 Hz, 1~/N/PE
Dimensioneringsspänning	400 V (+10%/-15%), 50 Hz, 3~/N/PE	400 V (+10%/-15%), 50 Hz, 3~/N/PE	400 V (+10%/-15%), 50 Hz, 3~/N/PE
Nominellt tryck, maximalt	5,4 kW	5,4 kW	8,8 kW
Nominell ström, maximalt	23,50 A (230 V), 14,50 A (400 V)	23,50 A (230 V) 14,50 A (400 V)	23,50 A (230 V), 14,00 A (400 V)
Skyddsklass	IP 10B	IP 10B	IP 10B
Överspänningskategori	II	II	II
Säkringstyp, karakteristik C, trög, trepolig kopplande (avbrott i de tre nätledningarna med en kopplingscykel)	utforma enligt de valda kopplingsschema	utforma enligt de valda kopplingsschema	utforma enligt de valda kopplingsschema
Anslutningar värmekrets	G 1"	G 1"	G 1"
Anslutningar varmvattenberedare	G 1"	G 1"	G 1"

# Bilaga

## Tekniska data – värmekrets

	VWL 57/5 IS	VWL 77/5 IS	VWL 127/5 IS
<b>Material i värmekretsen</b>	Koppar, koppar-zink-legering, rostfritt stål, etylen-propylen-Dienkautschuk, mässing, stål, komposit	Koppar, koppar-zink-legering, rostfritt stål, etylen-propylen-Dienkautschuk, mässing, stål, komposit	Koppar, koppar-zink-legering, rostfritt stål, etylen-propylen-Dienkautschuk, mässing, stål, komposit
<b>Godkänd beskaffenhet på vattnet</b>	utan frost- eller korrosionsskydd. Avhärda värmevattnet vid vattenhårdheter från 3,0 mmol/l (16,8° dH) enligt direktivet VDI2035 blad 1.	utan frost- eller korrosionsskydd. Avhärda värmevattnet vid vattenhårdheter från 3,0 mmol/l (16,8° dH) enligt direktivet VDI2035 blad 1.	utan frost- eller korrosionsskydd. Avhärda värmevattnet vid vattenhårdheter från 3,0 mmol/l (16,8° dH) enligt direktivet VDI2035 blad 1.
<b>Min. driftryck</b>	0,05 MPa (0,50 bar)	0,05 MPa (0,50 bar)	0,05 MPa (0,50 bar)
<b>Max. driftryck</b>	0,3 MPa (3,0 bar)	0,3 MPa (3,0 bar)	0,3 MPa (3,0 bar)
<b>Framledningstemperatur värmedrift min.</b>	20 °C	20 °C	20 °C
<b>Maximal framledningstemperatur värmedrift med kompressor.</b>	55 °C	55 °C	55 °C
<b>Framledningstemperatur tilläggsvärmedrift max.</b>	75 °C	75 °C	75 °C
<b>Framledningstemperatur kyl drift min.</b>	7 °C	7 °C	7 °C
<b>Max. framledningstemperatur kyl drift.</b>	25 °C	25 °C	25 °C
<b>Min. märkflöde med utomhusenhet 3kW</b>	0,3 m³/h		
<b>Min. märkflöde med utomhusenhet 5kW</b>	0,4 m³/h		
<b>Märkflöde min.</b>		0,55 m³/h	
<b>Märkflöde ΔT 5K med utomhusenhet 3kW</b>	0,54 m³/h		
<b>Märkflöde ΔT 5K med utomhusenhet 5kW</b>	0,79 m³/h		
<b>Märkflöde ΔT 5 K</b>		1,02 m³/h	
<b>Märkflöde ΔT 5K med utomhusenhet 10 kW</b>			1,70 m³/h
<b>Märkflöde ΔT 5K med utomhusenhet 12 kW</b>			1,80 m³/h
<b>Märkflöde ΔT 8K med utomhusenhet 3kW</b>	0,3 m³/h		
<b>Märkflöde ΔT 8K med utomhusenhet 5kW</b>	0,4 m³/h		
<b>Märkflöde ΔT 8 K</b>		0,55 m³/h	
<b>Märkflöde ΔT 8K med utomhusenhet 10 kW</b>			1,13 m³/h
<b>Märkflöde ΔT 8K med utomhusenhet 12 kW</b>			1,18 m³/h
<b>Tillgängligt tryckfall ΔT 5K med utomhusenhet 3kW</b>	71 kPa (710 mbar)		
<b>Tillgängligt tryckfall ΔT 5K med utomhusenhet 5kW</b>	68 kPa (680 mbar)		
<b>Tillgängligt tryckfall ΔT 5 K</b>		66 kPa (660 mbar)	
<b>Tillgängligt tryckfall ΔT 5K med utomhusenhet 10 kW</b>			54 kPa (540 mbar)
<b>Tillgängligt tryckfall ΔT 5K med utomhusenhet 12 kW</b>			51,5 kPa (515,0 mbar)



	VWL 57/5 IS	VWL 77/5 IS	VWL 127/5 IS
Tillgängligt tryckfall $\Delta T$ 8K med utomhusenhet 3kW	71 kPa (710 mbar)		
Tillgängligt tryckfall $\Delta T$ 8K med utomhusenhet 5kW	68 kPa (680 mbar)		
Tillgängligt tryckfall $\Delta T$ 8 K		73 kPa (730 mbar)	
Tillgängligt tryckfall $\Delta T$ 8K med utomhusenhet 10 kW			82 kPa (820 mbar)
Tillgängligt tryckfall $\Delta T$ 8K med utomhusenhet 12 kW			81 kPa (810 mbar)
Max. volymström vid kontinuerlig drift vid kapacitetsgränserna med utomhusenhet 3 kW	0,3 m <sup>3</sup> /h		
Max. volymström vid kontinuerlig drift vid kapacitetsgränserna med utomhusenhet 5 kW	0,4 m <sup>3</sup> /h		
Min. volymström vid kontinuerlig drift vid kapacitetsgränserna		0,55 m <sup>3</sup> /h	
Max. volymström vid kontinuerlig drift vid kapacitetsgränserna med utomhusenhet 10 kW			1,13 m <sup>3</sup> /h
Max. volymström vid kontinuerlig drift vid kapacitetsgränserna med utomhusenhet 12 kW			1,18 m <sup>3</sup> /h
Max. volymström vid kontinuerlig drift vid kapacitetsgränserna med utomhusenhet 3 kW	0,54 m <sup>3</sup> /h		
Max. volymström vid kontinuerlig drift vid kapacitetsgränserna med utomhusenhet 5 kW	0,79 m <sup>3</sup> /h		
Volymström max. vid kontinuerlig drift vid kapacitetsgränserna		1,08 m <sup>3</sup> /h	
Max. volymström vid kontinuerlig drift vid kapacitetsgränserna med utomhusenhet 10 kW			1,7 m <sup>3</sup> /h
Max. volymström vid kontinuerlig drift vid kapacitetsgränserna med utomhusenhet 12 kW			1,8 m <sup>3</sup> /h
Typ av pump	Högeffektiv pump	Högeffektiv pump	Högeffektiv pump
Pumpens energieffektivitetsindex (EEI)	≤0,2	≤0,2	≤0,23

### Tekniska data – elsystem

	VWL 57/5 IS	VWL 77/5 IS	VWL 127/5 IS
Minimal elektrisk effektförbrukning.	2 W	2 W	3 W
Max. elektrisk effektförbrukning.	60 W	60 W	100 W
Elektrisk energiförbrukning cirkulationspump hos A7/35 $\Delta T$ 5 K vid 250 mbar extern tryckförlust i värmekretsen	20 W	20 W	40 W

### Tekniska data – köldmediekrets

	VWL 57/5 IS	VWL 77/5 IS	VWL 127/5 IS
Material, köldmedieledning	Koppar	Koppar	Koppar
Köldmedieledningens maximala längd	25 m	25 m	25 m
Köldmedieledningens minsta längd	3 m	3 m	3 m
Anslutningsteknik, köldmedieledning	Flänskoppling	Flänskoppling	Flänskoppling

## Bilaga

	VWL 57/5 IS	VWL 77/5 IS	VWL 127/5 IS
Ytterdiameter, hetgasledning	1/2 " (12,7 mm)	5/8 " (15,875 mm)	5/8 " (15,875 mm)
Ytterdiameter, vätskeledning	1/4 " (6,35 mm)	3/8 " (9,575 mm)	3/8 " (9,575 mm)
Minsta vägg tjocklek, hetgasledning	0,8 mm	0,95 mm	0,95 mm
Minsta vägg tjocklek, vätskeledning	0,8 mm	0,8 mm	0,8 mm
Köldmedium, typ	R410A	R410A	R410A
Köldmedium, Global Warming Potential (GWP)	2088	2088	2088
Köldmedium, påfyllningsvolym	1,50 kg	2,39 kg	3,60 kg
Tillåtet drifttryck, maximalt	41,5 bar	41,5 bar	41,5 bar
Kompressor, konstruktion	Rullkolv	Rullkolv	Rullkolv
Kompressor, oljetyp	Specifik polyvinylester (PVE)	Specifik polyvinylester (PVE)	Specifik polyvinylester (PVE)
Kompressor, styrning	Elektronisk	Elektronisk	Elektronisk
Godkänd höjdskillnad mellan utomhusenhet och inomhusenhet	≤ 10 m	≤ 10 m	≤ 10 m

## Nyckelordsförteckning

### A

Aktivera kodnivån .....	37
Ansluta cirkulationspump .....	32
Användning	
Testprogram .....	37
Avfallshantering, emballage .....	42
Avfallshantering, produkten .....	42
Avfallshantering, tillbehör .....	42
Avsedd användning .....	16

### B

Behandla värmevatten .....	34
Besiktning .....	40
Besiktningensarbeten .....	41

### C

CE-märkning .....	22
-------------------	----

### D

Dokumentation .....	19
Driftsstatus .....	39

### E

Elektricitet .....	16
Emballage, avfallshantering .....	42
Extra el-värme .....	37

### F

Felkoder .....	39
Fellista, radera .....	39
Felminne .....	39
felsymbol .....	37
Friyta för montering .....	25
Frost .....	17
Frostskydd .....	19
Frostskyddsfunktion .....	19
Förbereda	
reparation .....	40
Föreskrifter .....	18

### G

Givartest .....	37
Grundtryck expansionskärl	
expansionskärl .....	41
Gå till installatörsnivå .....	37

### H

Hämta statistik .....	37
Högtrycksavstängning .....	41

### I

Installationsassistent .....	36
Omstart .....	37
Installationsassistent, avsluta .....	36
Installatör .....	16

### K

Kablage .....	32
Komfortsäkringsdrift .....	40
Kontroll av ställdon .....	37
Kontroll, högtrycksavstängning .....	41
Kontrollera elektrisk installation .....	33
Kontrollera påfyllningstrycket i värmesystemet .....	41
Kontrollera tryck i värmeanläggningen .....	41
Koppla in	
produkt .....	36
Kvalifikation .....	16
Kylmedel .....	17

### M

Manövreringssätt .....	38
Minimivstånd .....	25

### N

Nätanslutning .....	28
---------------------	----

### O

Överhettningsskydd .....	20
Övervakning .....	39

### P

parametrar	
parameter .....	39
Produktens uppfordringshöjd .....	38
Provkörning .....	41
Pumpblockeringsskydd .....	19
Påfyllning och avluftning .....	35

### R

Radera felminne .....	39
Reservdelar .....	40
Risk för skällning .....	17

### S

Schema .....	16
Servicemeddelande, kontrollera .....	40
Servicepartner .....	39
Spara servicenummer .....	36
Språk .....	36
Spänning .....	16
starta	
Installationsassistent .....	37
Statuskoder .....	39
Strömförsörjning .....	28
Ställa in framledningstemperatur för värmedrift .....	39
Ställdonstest .....	37
Säkerhetsanordning .....	16
Säkerhetsventil .....	28

### T

Telefonnummer till installatör .....	36
Testmeny .....	37
testprogram	
Användning .....	37
Tillsatsvärme .....	30
Torkningsfunktion	
Aktivera torkningsfunktion .....	33
Transport .....	16
Tryck	
tryck .....	37
Typskylt .....	21

### U

Underhåll .....	40
underhållsarbeten .....	41
Underhållsmeddelande, kontrollera .....	40

### V

Varmvattenberedaranslutning .....	27
Varmvattentemperatur .....	17
Vattenbristsåkring .....	19
Verktyg .....	17
Vikt .....	25
Värmekretsanslutningar .....	27

### Å

återställa	
alla parametrar .....	39



0020257317\_02

0020257317\_02 ■ 13.11.2018

**Supplier**

**Vaillant Group Gaseres AB**

Norra Ellenborgsgatan 4 ■ S-23351 Svedala

Telefon 040 80330 ■ Telefax 040 968690

info@vaillant.se ■ www.vaillant.se

**Vaillant Group International GmbH**

Berghauser Strasse 40 ■ 42859 Remscheid

Tel. +492191 18 0

www.vaillant.info

© These instructions, or parts thereof, are protected by copyright and may be reproduced or distributed only with the manufacturer's written consent.