



Providing sustainable energy solutions worldwide

Installations- och skötselanvisning
CTC V20

VIKTIGT
LÄS NOGGRANT INNAN ANVÄNDNING
BEHÅLL FÖR FRAMTIDA BRUK

CTC V20



Innehållsförteckning

ALLMÄN INFORMATION

Försäkring och garanti	5	9. Instrumentpanel	21
1. Funktion	8	9.1 Funktioner på de ingående komponenterna	21
1.1 Vändning av luckor	8	10. Vedeldning	22
2. Tekniska data	10	10.1 Att iakttaga vid vedeldning	22
2.1 Anslutningar och Måttskiss	10	10.2 När pannan skall tändas	22
3. Pannrum och rökkanal	11	10.3 Direktspjäll	23
4. Rörinstallation	12	10.4 När ved skall fyllas på	23
4.1 Allmänt	12	10.5 Dragregulatorn	23
4.2 Principskiss för röranslutning	14	10.6 Maxtermostat	23
5. Elinstallation	15	11. Sotning	24
5.1 Allmänt	15	11.1 Allmänt	24
5.2 Elschema	17	12. Skorstenstillbehör	25
6. Installation oljeeldning	18	12.1 Generellt	25
6.1 Allmänna regler	18	12.2 Skorstensanslutning	25
6.2 Skötsel	18	13. Ackumulering	26
6.3 Service och kontroll:	18	14. Försäkringen om överensstämmelse	27
6.4 Utbyte:	18		
7. Start och kontroll	19		
7.1 Före första start:	19		
7.2 Första start:	19		
7.3 Efter första start:	19		
7.4 Rökgasttemperatur	19		
8. Drift och skötsel	20		
8.1 Allmänt	20		

Denna apparat är inte avsedd att användas av personer (inklusive barn) med nedsatt fysisk, sensorisk eller mental förmåga eller brist på erfarenhet och kunskap, såvida de inte har fått handledning eller instruktioner om användningen av apparaten av en person som ansvarar för deras säkerhet.

Barn ska hållas under uppsikt så att de inte leker med apparaten.

Vid kontakt med CTC ange alltid:

- Tillverkningsnummer
- Modell/Storlek
- Feltexten som anges i displayen
- Ditt telefonnummer

För ditt eget minne

Fyll i uppgifterna nedan. De kan vara bra att ha till hands om något händer.

Produkt:	Tillverkningsnummer:
Rörinstallation utförd av:	
Datum:	Tel. nr.:
Elinstallation utförd av:	
Datum:	Tel. nr.:
Skorstensfejarmästare:	
Datum:	Tel. nr.:

För din garanti, – fyll i och skicka in!



Enertech Group

Grattis till din nya produkt från CTC!

Viktigt!

Skickas in omg efter installation.
Fyll i här eller på CTC:s webbplats ctc.se

Installationsdatum: 20____ - _____ - _____

Produkter som är installerade:

Modellbeteckning: Serien:

Modellbeteckning: Serien:

Modellbeteckning: Serien:

Produkterna är installerade hos:

Namn: _____ Privatperson Företag

Adress: _____ Hemtelefon: _____

Postnummer: _____ Ort: _____ Mobiltelefon: _____

E-Post _____

Produkterna är installerade av:

Företag: _____ Ansvarig installatör: _____

Adress: _____ E-Post _____

Postnummer: _____ Ort: _____ Telefon: _____

Organisationsnummer: _____

Garanti: För samtliga produkter lämnas garanti för konstruktions-, fabriktions- eller materialfel under 3 år räknat från installationsdagen. Se vidare våra garantibestämmelser.

Vik på mitten, tejsa och skicka portofritt till den förtryckta adressen på baksidan!

Tejpa
här.

Garantiregistrering.

Viktigt! Fyll i och posta snarast.

Fyll i uppgifterna på andra sidan, vik längs den streckade linjen, tejpa ihop och posta.



CTC
Svarspost 20377507
341 20 Ljungby

Tejpa
här.

Garantibestämmelser

Detta är ett utdrag ur våra garantibestämmelser. För fullständiga villkor, se AA VVS 09. Om anvisningarna i denna dokumentation ej följs är Enertechs åtaganden enligt dessa bestämmelser ej bindande. På grund av den snabba utvecklingen förbehålles rätten till ändringar i specifikationer och detaljer.

1. För samtliga produkter som marknadsförs av Enertech lämnas garanti för konstruktions- fabriktions- eller materialfel under 3 år räknat från installationsdagen under förutsättning att produkten är installerad i Sverige.
2. Enertech åtar sig att under denna tid avhjälpa eventuellt uppkomna fel, antingen genom reparationer eller utbyte av produkten. I samband med dessa åtgärder står Enertech även för transportkostnader samt övriga åtaganden enligt AA VVS 09.
3. Om köparen själv önskar åtgärda ett eventuellt fel skall produkten dessförinnan besiktigas av oss eller av oss utsedd person. Särskild överenskommelse ska träffas om reparation och kostnader.
4. Fel utgör, enligt fackmans bedömning, avvikelse från normal standard. Fel eller bristfällighet som uppkommit genom onormal påverkan, såväl mekanisk som miljömässig, är ej att anse som garanti.
5. Enertech ansvarar således inte om felet beror på onormala eller varierande vattenkvaliteter, som till exempel kalkhaltigt eller aggressivt vatten, elektriska spänningsvariationer eller andra elektriska störningar.
6. Enertech ansvarar ej heller för fel om installations- och/eller skötselansvisningarna inte har följts.
7. Vid mottagande av produkten ska denna noga undersökas. Om fel upptäcks ska detta reklameras före användandet av produkten. I övrigt ska fel reklameras omedelbart.
8. Enertech ansvarar ej för fel som inte reklameras inom 3 år från installationsdagen.
9. Enertech ansvarar ej för så kallade indirekta skador, det vill säga skada på annan egendom än produkten, personskada eller förmögenhetsskada, såsom affärsförlust eller förlust på grund av driftsstopp eller dylikt.
10. Enertechs ansvar omfattar ej heller ersättning för eventuell ökad energiförbrukning orsakad av fel i produkten eller installationen. Därför är det viktigt att köparen fortlöpande kontrollerar energiåtgången efter installation. Om något verkar tveksamt skall, i första hand, installatören kontaktas. I övrigt gäller bestämmelserna enligt AA VVS 09.
11. Vid behov av översyn eller service som måste utföras av fackman, rådgör med din installatör. I första hand ansvarar han för att erforderliga justeringar blir gjorda.
12. Vid felanmälan skall installatör/återförsäljare kontaktas. De tar kontakt med Enertech som då behöver uppgifter om problemets art, produktens tillverkningsnummer och installationsdatum.

1. Funktion

CTC V20 är i första hand avsedd för kombinerad växel drift mellan energislagen el, pellets och ved, och är framtagen för dagens höga krav på driftsekonomi och komfort. Pannan kan förses med oljebrännare som monteras i påfyllningsluckan.

CTC V20 har uppåtriktade anslutningar och är försedd med en manuellt vridbar shuntventil.

CTC V20 levereras med automatisk dragregulator. Vedeldstaden har en keramisk efterbrännarkammare, vilket gör att halten av miljöfarliga utsläpp minimeras. Pannan arbetar enligt principen omvänd förbränning.

CTC V20 har rökgasvägarna åtkomliga både framifrån och uppfifrån.

CTC V20 är försedd med ett komplett pannstyrningssystem som:

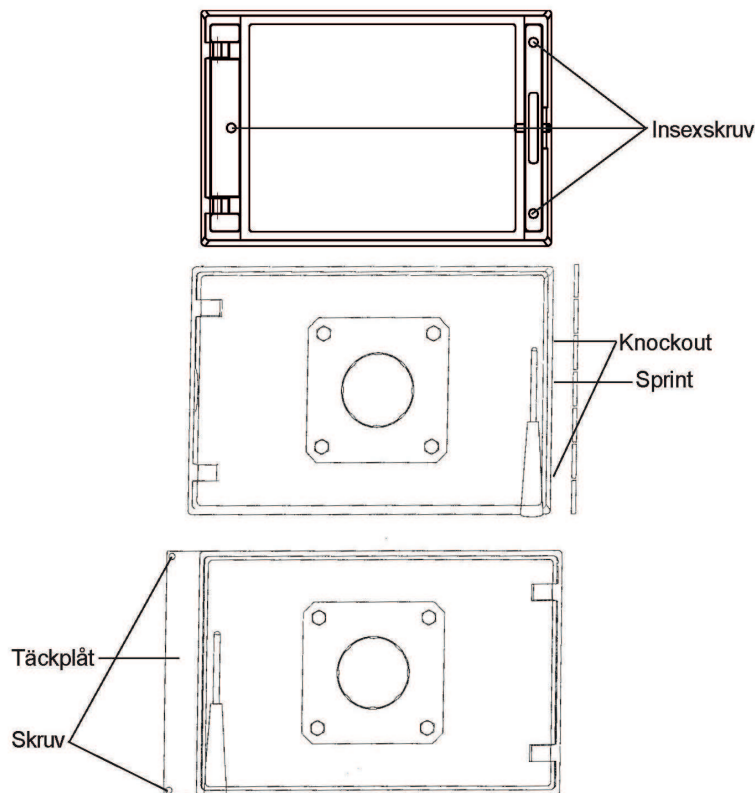
- Styr ev. brännare och elpatroner till den temperatur som valts i pannan.
- Övervakar att husets huvudsäkringar inte överbelastas (belastningsvakt).
- Övervakar att pannans funktion bibehålles, och bryter vid felfall.
- Avsäkrar ansluten cirkulationspump och styrning.
- Har inbyggd strömställare för ansluten cirkulationspump.
- Har inbyggd strömkännare för ev inkopplad oljebrännare.

! Om anvisningarna i denna dokumentation ej följs är Enertercs åtagande enligt garantibestämmelserna i AA VVS 09 ej bindande. På grund av den snabba utvecklingen förbehålles rätten till ändringar i specifikationerna och detaljer.

1.1 Vändning av luckor

För att kunna vända påfyllnads- och askluckorna måste knockouten som sitter på höger sida om luckorna demonteras. Gör enligt följande:

1. Lossa luckan från pannan genom att lossa de tre skruvarna som håller luckramen i pannan. Skruvarna kommer man åt genom att öppna luckan så att den står 90° ut från pannan.
2. När luckan är bortmonterad klipps eller sågas knockouten bort. Knacka ur sprinten i luckan och vänd handtaget. När handtaget är vänt slås sprinten i igen. Skruva fast luckan med de tre insexskruvarna (under isoleringen sitter hylsor för att fästa insexskruvarna).
3. På vänster sida om luckan skall täckplåten som medföljer i bipackningen monteras. Passa in täckplåten i spalten mellan luckramen och frontplåten. Märk ut var hålen ska göras i frontplåten och borra två 2,4 mm hål. Drag fast plåten med de två skruvarna som medföljer.



Vedeldning

Vid vedeldning skall alltid brännplåt med insats vara fastskruvad på luckans insida. OBS! Sekundärluftuttaget upptill (sten).

Skruv i mitten lossas ej, den håller insatsen på plats.



Oljeeldning

Vid oljeeldning skall alltid brännplåt med hål i mitten användas. Denna skruvas fast med de 2 befintliga skruvarna. Brännplåten skyddar stenen och håller den på plats.



Pelletseldning

Vid eldning med pellets, kontrollera med brännartillverkaren för korrekt placering av brännare.

2. Tekniska data

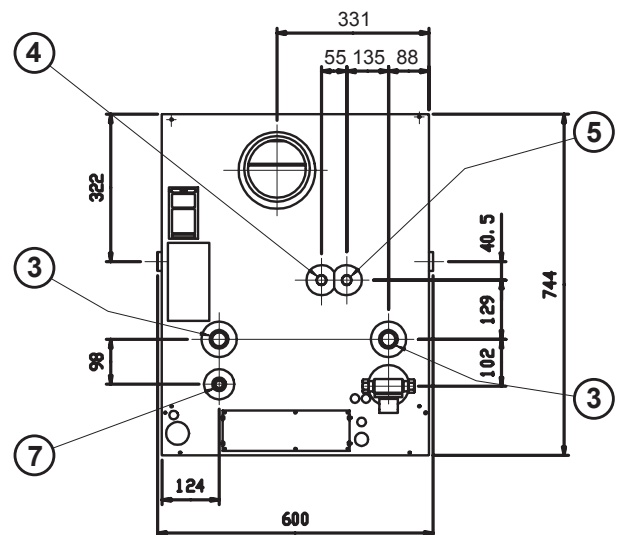
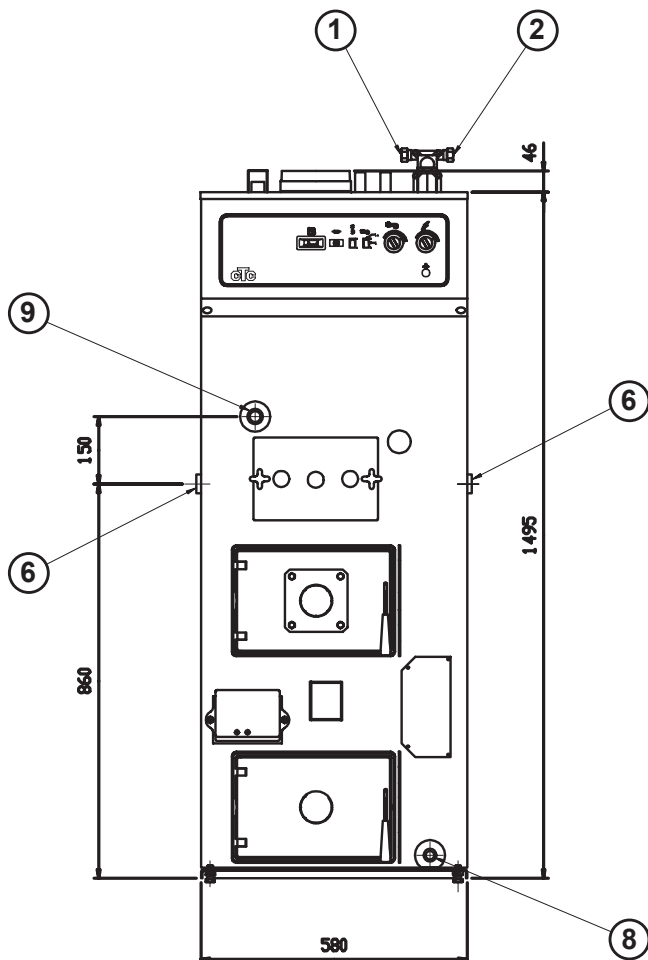
Tekniska data	
Eldata	400 V 3N~ 50 Hz
Vedmagasin	55 l
Eldstadsdjup	40 cm
Märkeffekt el	12 kW
Nominell effekt ved *	18 kW
Märkeffekt ved **	20 kW
Max drifttemperatur (TS)	110 °C
Max drifttryck panna (PS)	1,5 bar
Max drifttryck vattenvärmare (PS)	9,0 bar
Temp. begränsare (el, olja)	92-99 °C
Vattenvolym panna (V)	125 l
Vattenvolym vattenvärmare (V)	75 l
Vikt exkl. embalage	270 kg

* Medeleffekt under 2 timmar.

** Max effekt

Vid skorstensdrag 2 mmvp och vedfuktighet 18 %

2.1 Anslutningar och Måttskiss



- | | |
|-----------------------------|---------|
| 1. Framledning | ø 22 |
| 2. Returledning | ø 22 |
| 3. Expansion | Rp 1" |
| 4. Kallvatten | ø 22 |
| 5. Varmvatten | ø 22 |
| 6. Hetvattenretur | Rp 1" |
| 7. Termisk givare | Rp 1/2" |
| 8. Avtappning | Rp 1" |
| 9. Anslutning dragregulator | Rp 3/4" |

3. Pannrum och rökkanal

Pannrum

Vid uppställning i pannrum skall Boverkets föreskrifter följas.

Skissens mått är minimimått.

Tänk vid uppställning på att pannans vikt inklusive vatten uppgår till ungefär 450 kg.

Pannan skall stå plant (i vattring)

Lufttillförsel

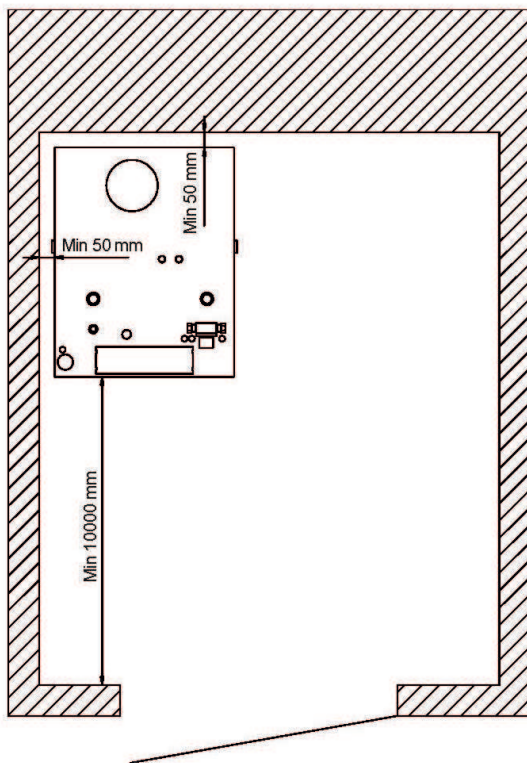
Kanalen för lufttillförsel till pannrummet måste ha lika stor area som rökkanalen.

Rökkanal

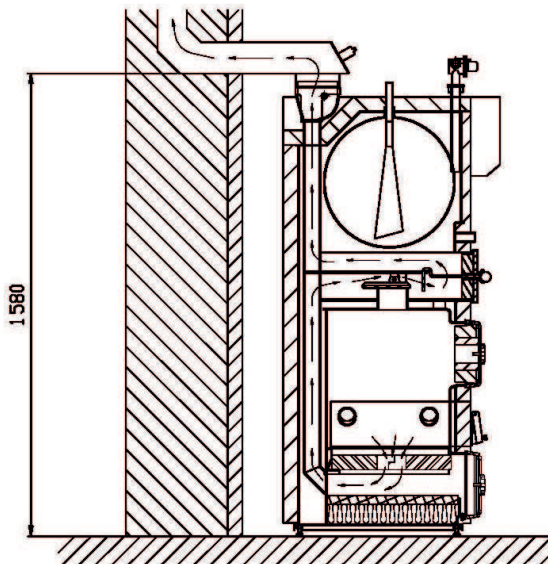
Rökkanalbestämmelser se Boverkets föreskrifter.

En rätt dimensionerad och väl isolerad rökkanal ger förutsättning för funktionssäker och ekonomisk eldning. Samtidigt som man eftersträvar låga rökgastemperaturer från pannan (högre verkningsgrad) måste dock rökrörstemperaturen, 1 meter ned i rökkanalstoppen, vara minst 70°C för att undvika kondensutfällning med rökkanalsskada som följd.

MÄTTSKISS PANNANS UPPSTÄLLNING



MÄTTSKISS RÖKRÖRSMONTAGE



Pilarna anger rökgasens väg genom pannan när by-pass spjället är stängt. Måttangivelsen är ett ungefärligt mått, den verkliga höjden för håltagning bör mätas ut på plats när rökröret sitter på pannan.

4. Rörinstallation

4.1 Allmänt

Installationen skall utföras i enlighet med gällande normer. Se Boverkets byggnadsregler samt Varm och hetvattenanvisningar 1993.

Pannan skall anslutas till expansionskärl i öppet eller slutet system. Vid öppet system bör avståndet mellan expansionskärl och expansionsanslutningen på pannans topp ej understiga 2,5 meter för att undvika syresättning av systemet. Går ej detta att uppfylla (ex enplanshus) skall ett slutet expansionskärl monteras.

Transport

För att undvika transportskador, avemballera inte pannan förrän den transporterats till sin uppställningsplats i pannrummet. Pannan kan hanteras och lyftas på följande sätt:

- Gaffeltruck
- Lyftögla som monteras i expansionsledningens uttag. OBS! Uttaget sitter ej i tyngdpunktscentrum, pannan kommer att luta.
- Lyftband runt pallen, endast då pannan är emballerad.
- Säckkärra

Leveransomfattning

- Panna CTC V20 RSK nr. 611 50 19
- Sotningsredskap
- Manometer
- Strömkännare
- Avtappningsventil
- Dragregulator Esbe
- Shuntventil
- Rökrörsförlängning
- Nippel
- Luckinsats
- Brännplåt

Anslutning till rökkanalen

CTC V20 ansluts till rökkanalen med hjälp av rökrörsförlängningen som levereras med pannan. För anslutning gäller:

- Kortast möjliga anslutning mellan panna och rökkanal.
- Täta alla rökrörsanslutningar

Röranslutning av panna

Utför röranslutning enligt någon principskiss på följande sidor. Se dessutom måttskissen på föregående sida för anslutningarnas dimension och placering. Se övriga rubriker i detta avsnitt för anslutning av behövliga komponenter.

4.1.1 Säkerhetsventil beredare

Tappvattnet förses med säkerhetsventil med öppningstryck 9 bar. Säkerhetsventilen skall vara godkänd och monteras oavstängbar till beredarens kallvattenanslutning. Spilledning skall anslutas till golvbrunn, antingen direkt eller om avståndet är mer än 2 meter, till spilltratt. Spilledningen skall ha fall mot golvbrunnen.

4.1.2 Säkerhetsventil panna

Vid slutet system skall godkänd säkerhetsventil, med öppningstryck 1,5 bar, monteras. Säkerhetsventilen skall monteras oavstängbar till pannans högsta punkt, dock ej direkt på pannan, och i oavbruten stigning till pannan. Spilledningen ansluts till golvbrunn, eller om avståndet är mer än 2 meter, till spilltratt. Spilledningen skall ha fall mot golvbrunnen.

4.1.3 Termisk ventil

Installationer ska utföras enligt gällande normer. Vi rekommenderar termisk ventil SYR 5067. Vid inmontering hänvisas till den monteringsanvisning som medföljer ventilen.

4.1.4 Expansionssystem

Expansionssystem skall installeras enligt gällande normer. Expansionskärlets volym dimensioneras efter rådande förhållanden.

Riktvärden: Vid öppet expansionssystem skall en kärlvolympå ca 5% av den totala systemvolymen installeras och vid slutet system 10%.

Generellt rekommenderar vi att det öppna expansionskärllet placeras minst 2,5 m över expansionsrörets anslutning mot panna eller ackumulatortank.

I enplanshus utan källare kan det vara svårt att uppnå detta mått. Här väljs då lämpligen ett slutet kärl.

Cirkulationspump radiatorsystem

Cirkulationspumpen monteras på pannans framledning. Pumpen strömförsörjes från pannan, se elinstallation.

Blandningsventil

Blandningsventil skall monteras på tappvarmvattnet för att undvika skällningsrisk.

Hetvatten / Dockningsanslutning

En anslutning på pannans sida gör det möjligt att docka pannan till en annan uppvärmningsanordning. Möjlighet finns också att koppla pannan till ett ackumulatorsystem eller använda anslutningen till en ren källarradiatorretur.

Manometer

Vid slutet system följer oftast manometer med expansionskärllet, varför ingen ytterligare manometer behövs. I annat fall monteras den med pannans levererade manometern på pannans expansionsledning.

Påfyllning

Vid påfyllning av radiatorsystemet skall shuntventilen stå fullt öppen. Fast monterad påfyllningskran anordnas med fördel mot en av pannans expansionsanslutningar.

Avtappning

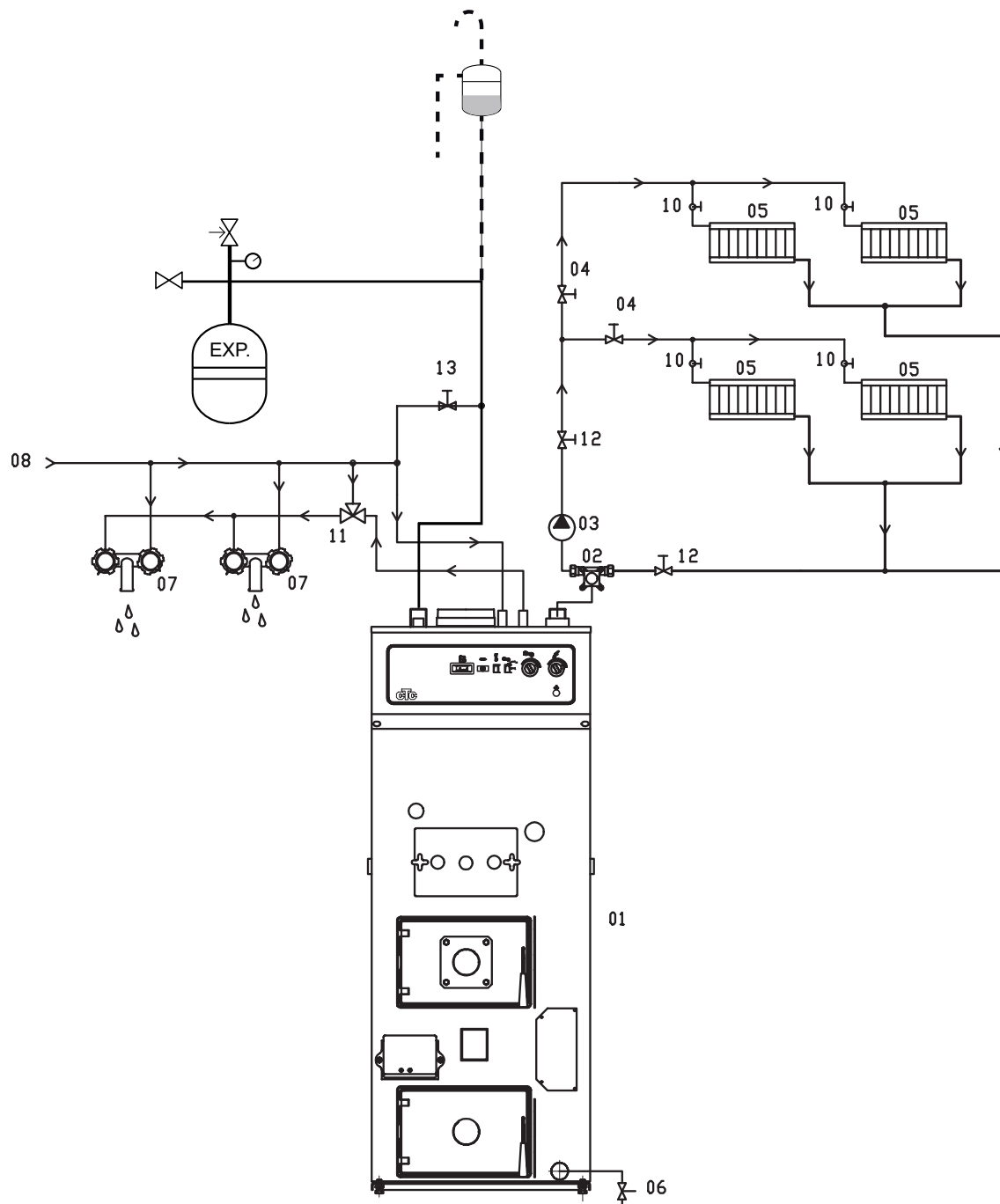
Avtappningsventil monteras på därför avsedd muff på pannans front.

Ackumulering

En eller flera ackumulatortankar med 500-1000 liter kan kopplas till pannan. För att optimal funktion skall erhållas, skall tanken kopplas in enligt beskrivning längre fram i anvisningen.

4.2 Principskiss för röranslutning

- ! Expansionskärl skall anslutas enligt gällande krav.
- ! Säkerhetsutrustning skall installeras enligt gällande krav.



5. Elinstallation

5.1 Allmänt

Installation och omkoppling i pannan skall utföras av behörig elinstallatör. All ledningsdragnings utförs i enlighet med gällande bestämmelser. Pannan är internt färdigkopplad från fabrik, och inställd för 8 kW eleffekt. Den har i samtliga effektsteg jämn fasbelastning.

Arbetsbrytare

Allpolig arbetsbrytare skall monteras på ingående elledning till pannan. Med pannan levereras en dekal med text "Tillse att pannan är vattenfylld...", placera denna vid arbetsbrytaren.

Effektval 8/12 kW

Pannan är från fabrik inställd på 8 kW eleffekt. Vid omkoppling till 12 kW eleffekt flyttas kablarna nr 16, 18 och 20 i effektvalsplinten enligt nedan:

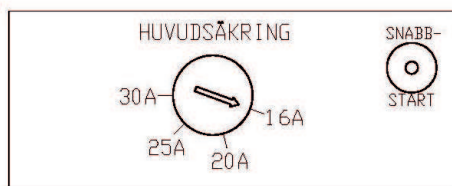
- Kabel nr 16 (Brun) flyttas från plint 43 till plint 40.
- Kabel nr 18 (svart) flyttas från plint 44 till plint 41.
- Kabel nr 20 (vit) flyttas från plint 45 till plint 42.

Se nedanstående skiss på effektvalsplint samt elschemat.

Automatsäkring

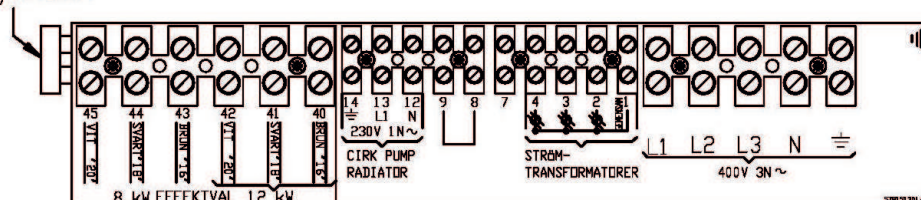
En automatsäkring på 8A är placerad på pannans panel och avsäkrar cirkulationspump och styrning. Kontrollera att komponenternas sammanlagda ström inte överstiger 8A.

Kretskort belastningsvakt



EFFEKTVALSPLINT

Inkopplingsplint för oljebrännare



Cirkulationspump

Cirkulationspumpen för radiatorsystemet anslutes till pannans kopplingsplint. Brytare för pumpen finns placerad på pannans instrumentpanel. (Anm: bryter endast på fasen) Pumputgången är internt avsäkrad med 8A.

Maxtermostat

Vid extremt kall lagring av pannan kan maxtermostaten ha löst ut. Återställ genom att trycka in knappen under täcklocket.

Belastningsvakt

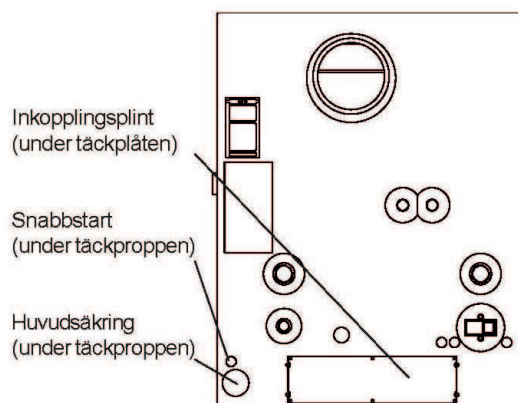
Elinstallatören ställer in belastningsvakten på det värde som motsvarar villans huvudsäkringar. Se skiss nedan.

Snabbstart

Efter spänningssättning av pannan tar det normalt 2 timmar tills kontaktorerna för belastningsvakten (R1 och R2 enl. elschemat) slår till. Om snabbstartsknappen på kretskortet hålls nertryckt, så slår kontaktorerna till efter ca 2 respektive 3 minuter.

Återinkoppling efter strömavbrott

Vid strömavbrott som varat längre än 3 minuter återkopplas 2 till 6 kW av husets effekt under 2 timmar, sedan full effekt om så erfordras. Vid kortare strömavbrott (under 1 minut) sker återinkoppling till erforderlig effekt inom ca 10 sekunder.

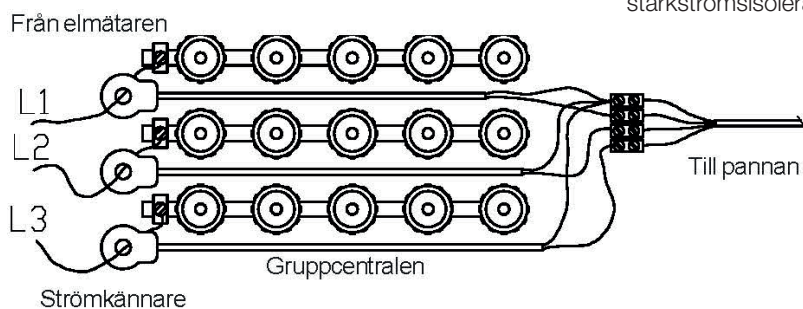


Strömkännare

De tre strömkännarna, en för varje fas, monteras i gruppcentralen enligt följande:

Varje fas från elmätaren, som matar gruppcentralen, förs igenom en strömkännare före montage på respektive skena. Inkoppling på pannan sker sedan enligt inkopplingsschemat. Härigenom avkännes ständigt fasströmmen som jämförs med på belastningsvakten inställt amperevärde. Om strömmen är högre kopplar styrenheten bort ett effektsteg. Är den fortfarande för hög, kopplas ytterligare ett steg ur. När strömmen åter sjunker under inställt värde återinkopplas stegen. Strömkännarna tillsammans med elektroniken förhindrar således att mer effekt kopplas in än huvudsäkringarna tål.

Kablarna mellan strömkännarna och pannan skall vara starkströmsisolerade. Area 0,75 mm²



Strömuttag vid de olika kopplingsstegen (riktvärden)

Installerad eleffekt 8 kW

Steg	Effekt	Ampere/fas		
		L1	L2	L3
1	1 kW	2,5	2,5	0
2	2 kW	2,9	2,9	2,9
3	5 kW	7,2	7,2	7,2
4	8 kW	11,6	11,6	11,6

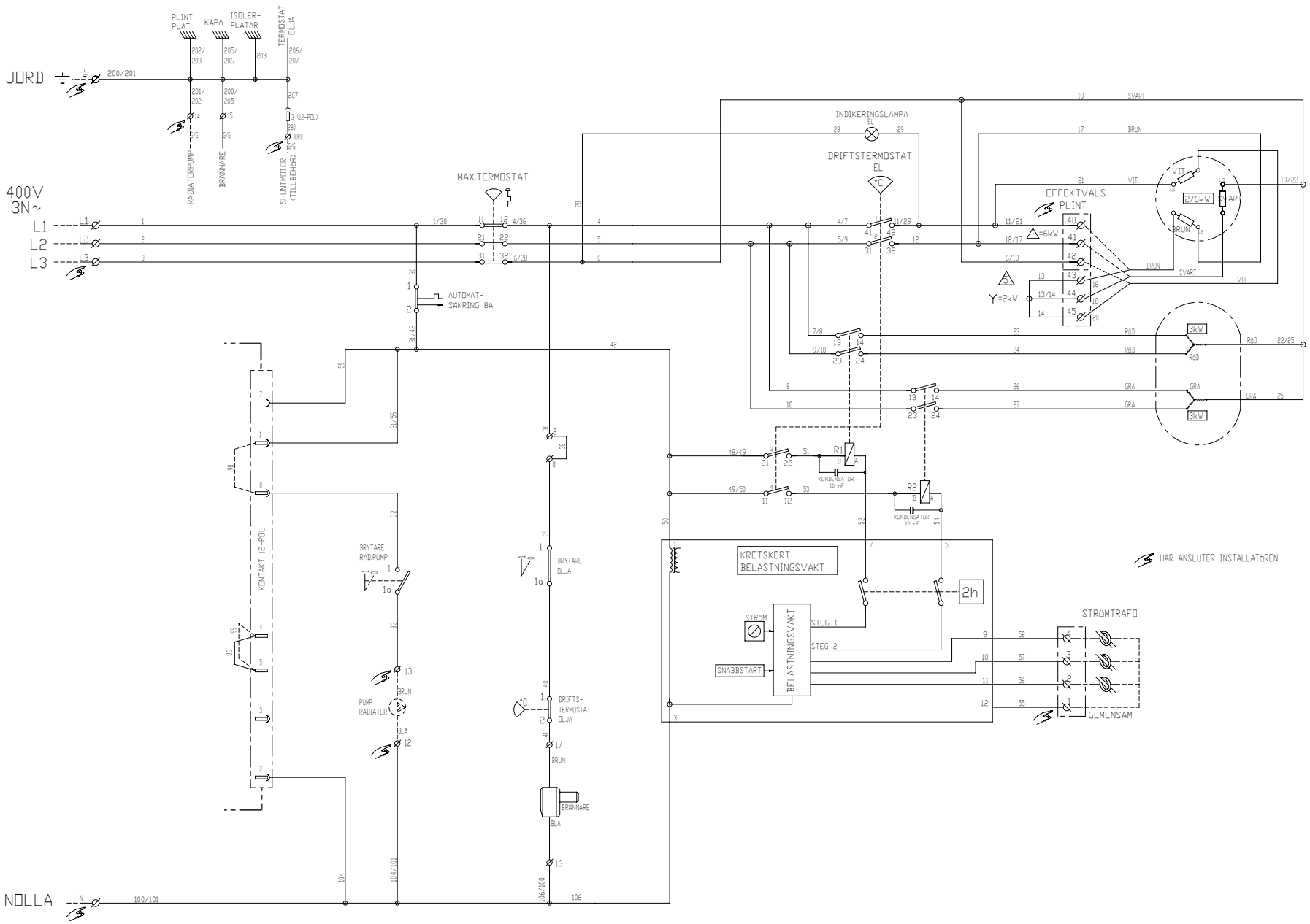
Installerad eleffekt 12 kW

Steg	Effekt	Ampere/fas		
		L1	L2	L3
1	3 kW	7,5	7,5	0
2	6 kW	8,7	8,7	8,7
3	9 kW	13	13	13
4	12 kW	17,3	17,3	17,3



Före spänningssättning Kontrollera att pannan är vattenfylld. Vid start, se under "Start och kontroll"

5.2 Eiscchema



HÄR ANSLUTER INSTALLATÖREN

6. Installation oljeeldning

6.1 Allmänna regler

Installation av panna / oljebrännare skall ske enligt gällande lokala föreskrifter. Installatören måste därför vara medveten om regler gällande olja och förbränning. Ersätter produkten tidigare installerad oljebrännare, tillse att oljefilter byts eller rengöres. Inställning och service av oljebrännaren skall alltid göras enligt bifogad anvisning för brännaren.

Brännare

Ofta kan brännaren flyttas över från den gamla pannan. Utvecklingen har dock gått snabbt framåt och en brännare av dagens konstruktion ger ofta väsentligt bättre driftsekonomi än en äldre. Rådgör med din installatör.

Montage

Oljebrännarens fläns skruvas fast på påfyllningsluckan.

Oljebrännarkabel

Oljebrännarkabeln ansluts på kopplingsplinten (se bild sidan 15) på nr 15 (jord, gulgrön), 16 (nolla, blå), 17 (fas brun) och dras fram till påfyllningsluckan genom taket, alternativt genom kåpans underdel, ner längs sidan på pannan.

Oljeslangar

Oljebrännaren skall alltid monteras med flexibla slangar.

Tillse att slangarnas längd är tillräcklig. Oljerören förses med erforderliga back- och avstängningsventiler.

6.2 Skötsel

Allmänt:

Inställning och service av oljebrännaren skall alltid göras enligt bifogad anvisning för brännaren.

Denna anläggning är konstruerad för att på ett energiekonomiskt sätt minimera mängden av miljöfarliga utsläpp.

6.3 Service och kontroll:

För att anläggningen skall fungera väl, ha en ekonomisk drift och ge låga utsläpp bör den regelbundet (lämpligen 1 gång per år) få service och en kontroll av inställningsvärdena.

6.4 Utbyte:

Vid eventuellt utbyte av produkten eller delar av denna, skall dessa deponeras på ett miljövänligt sätt och i överensstämmelse med gälland förordningar.

7. Start och kontroll

7.1 Före första start:

1. Kontrollera att panna och radiatorsystem är vattenfyllda.
2. Kontrollera att alla anslutningar är täta och att skorstenens anslutningar är riktigt utförd.
3. *Sätt strömställaren för oljebrännare i läge "1"
4. Sätt strömställaren för cirkulationspump i läge "1"
5. Ställ temperaturrattarna för el och olja* på rekommenderad inställning.
6. *Kontrollera att oljetanken är besiktigad enligt gällande regler.

* Endast om oljebrännare är installerad.

7.2 Första start:

1. Slut strömmen med reglaget "Strömställare Automatsäkring"
2. Kontrollera att eleffekten börjar stega in och om oljebrännare är installerad, att den startar.
3. (Endast om oljebrännare är ansluten) När pannan har kommit upp i sin arbetstemperatur (80°C), kontrollera och justera oljebrännaren enligt dess instruktion. Se även föregående sida.

7.3 Efter första start:

1. Att alla röranslutningar är täta, efterdrag vid behov.
2. Att skorstensanslutningen är tät och väl isolerad.
3. Att panntemperaturen stiger vid igångkörningen.
4. Att värme går ut till radiatorerna.
5. Att radiatorpumpen går och kan manövreras från pannans instrumentpanel.
6. Att det kommer varmt vatten i husets tappställen när pannan blivit varm.
7. Att påfyllningsventilen till pannan är ordentligt stängd.
8. Att säkerhetsventilens funktion är OK (om sådan är monterad).
9. Att panna och radiatorsystem är ordentligt avluftade.

Utför ny kontroll efter några dagar.

7.4 Rökgastemperatur

När en ny panna installeras till en äldre skorsten är skorstenen ofta inte dimensionerad för den nya pannans höga verkningsgrad, vilket gör att kondens lätt kan uppstå i skorstenen. För att i de flest fall undvika dyrbar renovering av skorstenen, skall pannans rökgastemperatur ställas in så högt, att inte kondens uppstår.

Dragavbrott (ingår i tillbehörssats 1 och 2)

Dragavbrottet ventilerar skorstenen med varm pannrumsluft vid oljedrift. Detta ger en minskad risk för kondens i skorstenen. Följ anvisningen för dragavbrottet vid injustering.

Inställning av shuntautomatik

Shuntautomatiken ser till att husets innetemperatur alltid är konstant, oberoende av utomhustemperaturen. Följ anvisningen för shuntautomatiksatsen.

! OBS! Om pannan har lagrats extremt kallt kan maxtermostaten ha löst ut. Maxtermostaten löser ut dels vid 92-98° C och dels vid ca -20°C

8. Drift och skötsel

8.1 Allmänt

Kontrollera efter installationen tillsammans med installatören att anläggningen är i fullgott skick. Låt installatören visa strömställare, regleranordningar, säkringar mm så att du har full förståelse om hur anläggningen fungerar och skall skötas. Lufta radiatorerna efter ca 3 dagars drift och fyll vid behov på mera vatten.

Säkerhetsventil

Vid slutet system skall säkerhetsventil för radiatorsystemet vara installerad. Kontrollera va 3:dje månad att ventilen fungerar genom att manuellt vrida eller lyfta dess manöverorgan. Kontrollera att det kommer vatten ur spilledningen.

Shuntventil

Pannan levereras med en manuellt vridbar shuntventil som blandar pannvattnet med radiatorsystemets returvatten. Automatisering kan ske med de flesta på marknaden förekommande shuntmotorer, ofta kan en befintlig motor flyttas över.

Vridningsvinkel är 90 °

Läge 0 = kallt vatten till radiatorerna

Läge 10 = varmt vatten till radiatorerna

Beroende på behovet ställs ratten i det läge som önskas mellan 0-10

Avtappning

Pannan skall vara strömlös vid avtappning. Avtappningsventil är monterad i pannans nedre högra hörn framtill på pannan. Vid avtappning av **hela systemet** skall shuntventilen stå fullt öppen (läge 10). Luft måste tillföras vid slutet system.

Oljedrift

Allmänt:

Inställning och service av oljebrännaren skall alltid göras enligt bifogade anvisning för brännaren.

Service och Kontroll **)

För att anläggningen skall fungera väl och ha en ekonomisk drift samt ge låga utsläpp, bör den regelbundet (lämpligen 1 gång per år) få service och kontroll av inställningsvärdena.

Utbyte

Vid eventuellt utbyte av produkten eller delar av denna skall dessa deponeras på ett miljövänligt sätt och i överensstämmelse med gälland förordningar. Endast CTC original reservdelar får användas vid utbyte av komponenter.

**) Vid förfrågningar om service eller vid eventuellt produktfel, kontakta alltid din installatör i första hand.

Rumsgivare (tillbehör)

Angående funktionen hos ansluten rumsgivare, se anvisningen för shuntauomatiksatsen.

Driftsuppehåll

Om pannan skall vara avstängd skall pannans arbetsbrytare stängas av. Om frysrisk föreligger:

- Tappa ur allt vatten från panna och radiatorsystem.
- Stäng av kallvattnet till pannan, öppna en varmvattenkran och tappa ur allt vatten i tappvarmvattensystemet.
- Tappa ur allt vatten ur beredaren (urtappas genom hävertverkan). För ner en slang till beredarens botten. Stäng ventilen i kallvattenledningen före varmvattenberedaren.

Sotning

Se under rubrik "Sotning"

Vedeldning

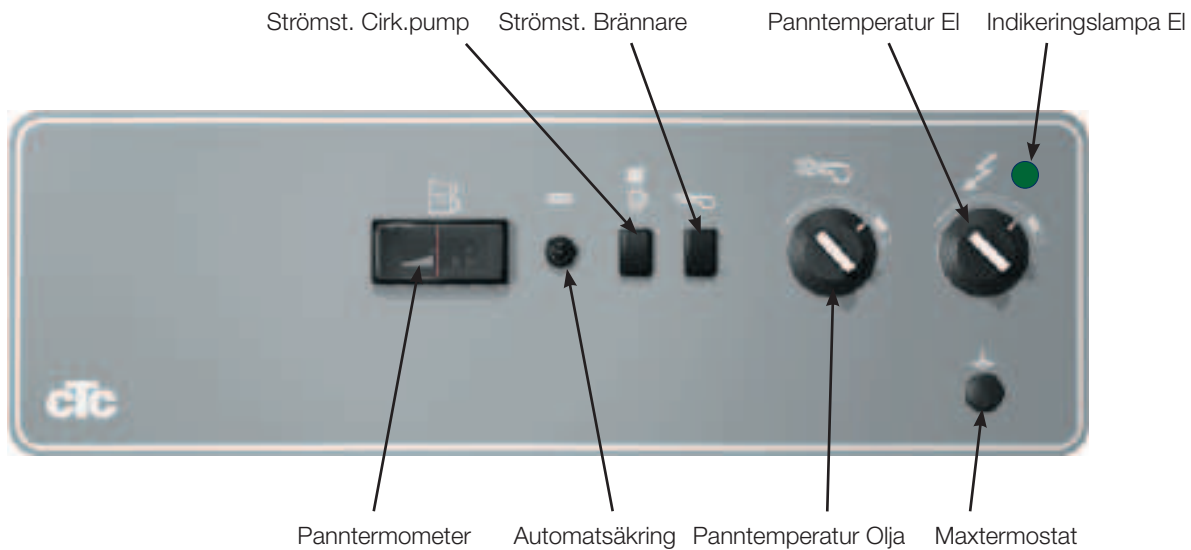
Se under rubrik "Vedeldning"

Kombidrift

Eldriften kan användas samtidigt som vedeldning eller oljeeldning sker T.ex då snabb uppvärmning av pannans vatten behövs eller då effekten inte räcker för behovet. (se under rubrik "Instrumentpanelen") Ställ då panntemperatur el ca 10' C lägre än panntemperatur olja.

! OBS! Denna reservdrift kan ej utnyttjas om pannan är ansluten till tariff-taxa. Elda aldrig med olja samtidigt som vedeldning sker. Ställ aldrig ratten för olja lägra än 60° C (kondensrisk)

9. Instrumentpanel



9.1 Funktioner på de ingående komponenterna

Automatsäkring

Avsäkra ansluten cirkulationspump och styrning. Om säkringen löst ut, återställ genom att trycka in knappen. Går ej detta, tillkalla installatör för felsökning.

Cirkulationspump

Om cirkulationspumpen för radiatorsystemet anslutits till pannan (elektriskt) kan pumpen startas och stoppas med brytaren.

Panntemperatur olja

Om oljebrännare har installerats, inställes pannans temperatur med denna termostat vid oljedrift. Rekommenderad inställning enligt markering på instrumentpanelen. Temperaturen får dock ej inställas lägre än 60°C (se panntermometern). Vid låga temperaturer ökar risken för korrosionsskador i pannan och ger betydligt lägre varmvattenkapacitet.

Panntemperatur el

Med denna termostat inställes pannans temperatur vid eldrift. Rekommenderad inställning enligt markering på instrumentpanelen. Högre inställning ger ökad varmvattenkapacitet. I vänster ändläge är eldriften avstängd. Normalt bör temperaturen ej ställas in lägre än 60 °C. Vid lägre temperaturer erhålles betydligt lägre varmvattenkapacitet.

Oljebrännare

(Om sådan är installerad)

Strömställare för oljebrännaren.

0 = Brännaren är avstängd

1 = Brännaren är tillslagen

Panntermometer

Visar pannans vattentemperatur i °C

Maxtermostat

Bryter spänningen till pannan om vattentemperaturen blir för hög. Återställ genom att trycka in knappen under täcklocket då temperaturen i pannan sjunkit under ca 70 C. Vid upprepade störningar, tillkalla installatör för kontroll och felsökning.

! EI och olja är inkopplade samtidigt då strömställare oljebrännare är till. Då används det energislag vars termostat står högst ställd.

10. Vedeldning

Ved som bränsle

När man talar om ved som bränsle har vedens fuktinnehåll en avgörande betydelse för eldning och bränsleåtgång. Beteckningen torr ved motsvarar en fukthalt på ca 20 %. Om fuktinnehållet ökar till t ex 25-30 % ökar bränsleförbrukningen med ca 10 % och pannans märkeffekt uppnås ej. Lagring och torkning av veden är därför viktig. Den bör helst ske inomhus och i varje fall under tak eller annan form av regnskydd. Ju torrare omgivningsluften är desto torrare blir veden. CTC V20 arbetar enligt principen omvänd förbränning och dess konstruktion gör det svårt att elda med ved som har en fukthalt överstigande 30 %

Värmevärde för olika vedslag och kvalitet:

Barrved ca 1000-1300 kWh/m³ (Travat mått)

Lövved ca 1100-1500 kWh/m³ (Travat mått)

Som jämförelse innehåller villaolja ca 10 000 kWh/m³

Förbränning

CTC V20 arbetar enligt principen omvänd förbränning, det vill säga luft tillförs ovanför keramikrosterna. De heta gaserna leds sedan bakåt till konvektionsdelen (eftereldytan), där värmen tas upp av pannvattnet. Ved består av en rad olika ämnen och innehåller bl a vatten.

Torkning av veden är det första steget i förbränningen. Varje gång ny ved läggs in sjunker fyrens temperatur, eftersom det går åt en hel del värme för att torka den. När veden torkat börjar den brinna, vilket bl a innebär att den sönderdelas och att brännbara gaser bildas. Avgasningen sker successivt under förbränningen. När avgasningen är slutförd återstår endast ca ¼ träkål av vedmängden. Gaserna förbränns med den luft som tillföres. En intensivt brinnande fyr har en temperatur på över 1000° C och slutligen förbränns också träkolet.

Anm: I eldstaden bildas fet brännbar gas. Denna innehåller bl a tjärämnen och en del av dessa avsätts på vedeldstadens väggar. Detta är dock helt normalt och saknar betydelse för pannans förbränning och funktion.

10.1 Att iakttaga vid vedeldning

Vedens styckestorlek anpassas till eldstadsstorleken. Tre stycken vedklampor bör få plats bredvid varandra. Längden bör vara 32-35 cm (eldstadens djup är 40 cm). För kort ved kan ge ett sämre resultat. För lång ved kan ge upphov till hängningar.

- Vid vedeldning skall veden staplas så noggrant som möjligt, ju tätare staplat desto bättre. Dåligt staplad ved kan ge ett mycket dåligt resultat.
- Att snabbt få upp fyrtemperaturen genom riklig lufttillförsel.
- Att elda så torr ved som möjligt.
- Att vara observant på att lufttillförseln är tillräcklig. Är den för dålig kan ej brännbara gaser förbrännas och förlusterna blir stora.
- Att keramikrostren inte fylls igen med aska och träkol, så att lufttillförseln förhindras.
- Att variera eldnings sättet beroend på värmebehov för att förhindra kokning och ökad tjärbildning.
- Pannan skall eldas mot ackumulatortank.
- Fyll ej för mycket ved i eldstaden då värmebehovet är litet. Låt istället panntemperaturen sjunka och braselda.

10.2 När pannan skall tändas

Drag ut direktspjället till första hacket (40 mm). Skrynkla ihop en dagstidning och lägg den i framkant i eldstaden så att endast några flikar sticker ned i hålet i keramikstenarna. Lägg tändveden med barken nedåt ovanpå tidningen och stäng påfyllnadsluckan. Skrynkla ihop en dagstidning och tänd den i askrummet. Då "kör" man ut kallluftsproppen som står i skorstenen. Öppna därefter direktspjället helt och låt "tändbrasan" i eldstaden ta sig ordentligt.

Fyll på ved och stäng direktspjället till första hacket (≈ 40 mm). I detta läge kan man använda spjället hela eldningsperioden om skorstenen behöver denna något högre temperatur på grund av stor kanalarea eller av annan orsak. Förbränningen sker även i detta läge med bästa miljövärden.

Vid dåligt skorstensdrag (svårtänd)

Vid vissa väderleksförhållanden och om skorstenen är kall, kan draget vara dåligt. Det kan då vara nödvändigt att elda en kort stund med direktspjället öppet tills skorstenstemperaturen ökat (och därmed draget). OBS! Glöm ej att stänga direktspjället inom 5-10 minuter. Pannan får under inga omständigheter eldas kontinuerligt med direktspjället fullt öppet.

10.3 Direktspjäll

På rensluckan (ovanför påfyllningsluckan) finns en spak som kan föras ut och påverkar dels en baffel och dels direktspjället. Spaken fungerar enligt följande:

Inskjutet läge:

Normalt driftsläge, hela eftereldytan utnyttjas för kylning av rökgaserna.

Utdraget till stoppet (40 mm)

Rökgaserna tillåts gå en kortare väg ur pannan, därmed ökar rökgastemperaturen. Används om skorstensdraget är dåligt eller om högre rökgastemperatur önskas.

Helt utdraget läge:

Ett direktspjäll öppnar mellan vedeldstaden och renskanalen. Därmed evakueras rökgaserna i vedeldstaden (används vid upptändning och påfyllning).

10.4 När ved skall fyllas på

Allmänt

Vedpåfyllning bör ske då enbart glöd finns kvar. Om för mycket ved finns kvar i eldstaden är gasutvecklingen stor. Risk för rök när påfyllningsluckan öppnas.

1. Öppna direktspjället.
2. Stäng dragluckan med dragregulatorn.
3. Öppna påfyllningsluckan på glänt, vänta ca 10 sekunder och öppna sedan luckan helt.
4. Fyll på ved.
5. Stäng påfyllningsluckan och öppna dragluckan med dragregulatorn.
6. Stäng direktspjället.

10.5 Dragregulatorn

Dragregulatorn ökar respektive minskar dragluckans öppning och därmed pannans effekt i förhållande till pannvattnets temperatur. Om pannvattnets temperatur sjunker öppnar dragluckan, ökar temperaturen stänger dragluckan.

Önskas högre eller lägre temperatur i pannan vrides ratten till högre respektive lägre inställning. Mellan varje markering på ratten erhålles ca 7° C temperaturförändring.

10.6 Maxtermostat

Om pannans vattentemperatur av någon anledning blir för hög (92-99°) utlöser maxtermostaten och bryter strömmen i pannan. Detta kan ske om pannan eldas med för hög temperatur eller om något annat fel uppstår. Åteställning sker genom att trycka in knappen under täckhuven då pannvattnet sjunkit under 70°.

11. Sotning

11.1 Allmänt

Brandstadgan anger hur ofta en värmepanna skall sotas. Tiden mellan sotningarna har bestämts med hänsyn till risken för soteld. Den sotning som utförs skortstensfejaren omfattar alla rökgasvägar från förbränningskammaren till skorstenstoppen.

Primärluftskanaler

För att erhålla fullgod vedförbränning är det av stor vikt att pannans primärluftskanaler är fria från sot och aska. Därför bör man regelbundet rensa dessa kanaler, som är åtkomliga framifrån på vänster sida inne i vedeldstaden (se bild). Det är viktigt att vid uraskning kontrollera att rökkanalen är fri från aska, se bild position 1.

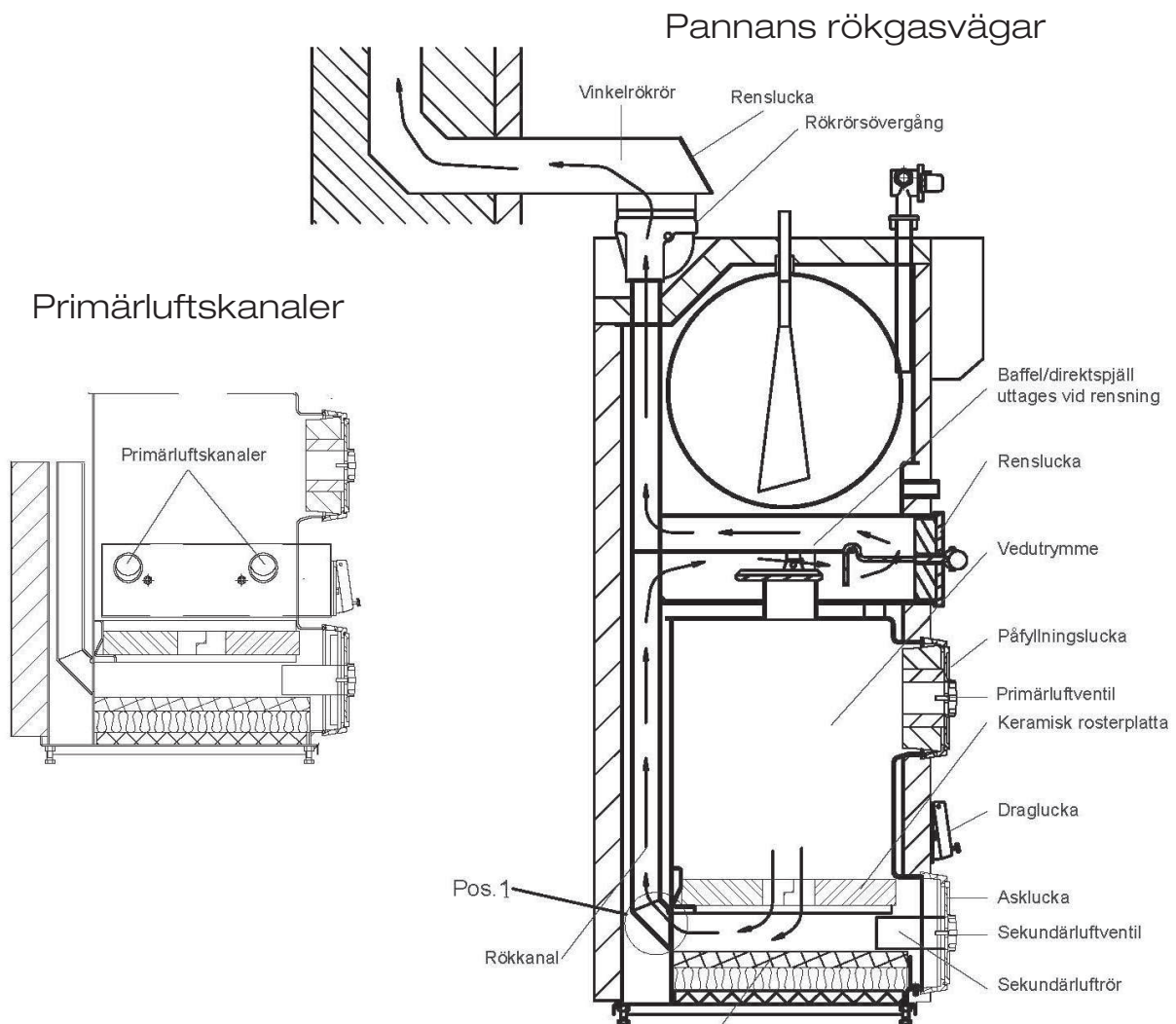
Vedeldning

Vedeldningen skall upphöra i god tid före sotningen så att heta delar (t ex keramiken) hinner svalna.

Obs!

I vedeldstaden bildas fet brännbar gas som innehåller tjärämnen. En del av dessa kan fastna på eldstadsväggarna. Detta är helt normalt och har ingen betydelse för pannans prestanda.

Primärluftventilen på påfyllningsluckan kan öppnas något varv, för en mindre effekthöjning. Vid litet värmebehov bör ventilen vara stängd, kokningsrisk föreligger. Sekundärluftventilen skall justeras så att askan är torr och ljusgrå i askkanalen och efterföljande rökkanaler, detta vittnar om effektiv förbränning. (en glipa på ca 5 mm brukar vara ett bra riktvärde att starta med).



12. Skorstenstillbehör

12.1 Generellt

Skorstenens kondition skall alltid kontrolleras före installation av en ny panna. Vid behov skall lämpliga åtgärder utföras, t ex montering av insatsrör. Kontakta din lokala skorstensfejarmästare för rekommendation av tillbehörssats, rådgivning och kontroll. Här följer en översiktlig beskrivning av de olika tillbehörssatserna. Installationsanvisningar medföljer respektive tillbehörssats.

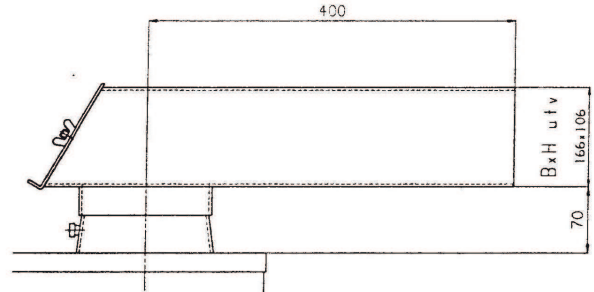
12.2 Skorstensanslutning

CTC V20 levereras med vinkelrör som standard. Vinkelrörret är avsett att anslutas till befintlig skorstensstock. Montering på pannan framgår av figur överst till höger.

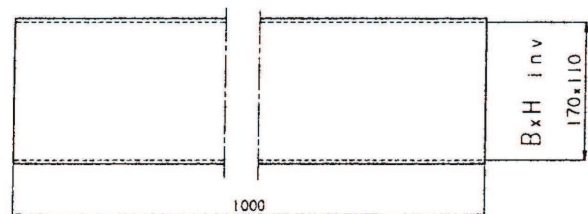
Följande skall beaktas:

- Kortast möjliga avstånd mellan panna och skorsten.
- Täta alla rökrörsanslutningar.
- Isolera hela anslutningen (utom dragavbrottet) enligt anvisningarna i BBR-94 5:43

Vinkelrörret monterat på pannan

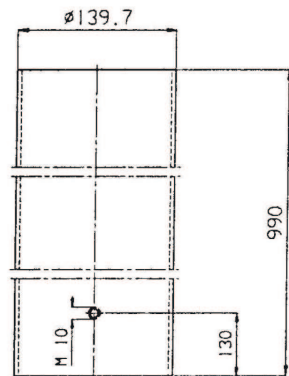


Vinkelrörret monterat på pannan
Ingår i leverans.



Extra förlängning av vinkelrörret.
art. nr. 553624012

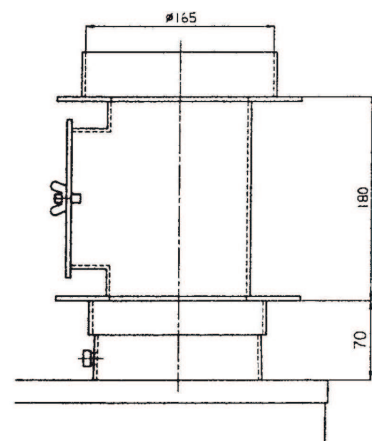
Extra förhöjning
art. nr. 573372001



Anslutning med rakt stående rökrör

Välj "rökrörssats med sotlucka" art.nr 573490001,

eller "rökrörssats med dragbegränsar" art.nr 575589001



13. Ackumulering

För att uppfylla utsläppskravet av tjärhaltiga ämnen (max 30 mg tjära per MJ tillfört bränsle) skall pannan eldas mot ackumulator. Kombinationspannor av denna typ där man har ganska små eldstäder för fasta bränslen samt ganska låga effekter, gör att ackumuleringen kan upplevas som "trög". En kall vinterdag går pannans hela effekt åt till att värma huset, och det blir lite eller inget över att ladda ackumulatoren med. En bra ackumuleringsutrustning skall därför ladda ackumulatoren endast när det finns ett värmeöverskott i pannan, samt återföra den lagrade energin till pannan på ett effektivt sätt, efter det att fyren slocknat och pannan börjat kallna ner. För att erhålla en optimal och tillfredställande funktion vid ackumulering ihop med CTC V20 skall alltid LADDOMAT 4030/MR40 användas. LADDOMAT 4030/MR40 ser hela tiden till att flödet genom ackumulatortanken är det minsta möjliga. Den för verkningsgraden och bekvämligheten så viktiga temperaturskiktningen blir därigenom optimal.

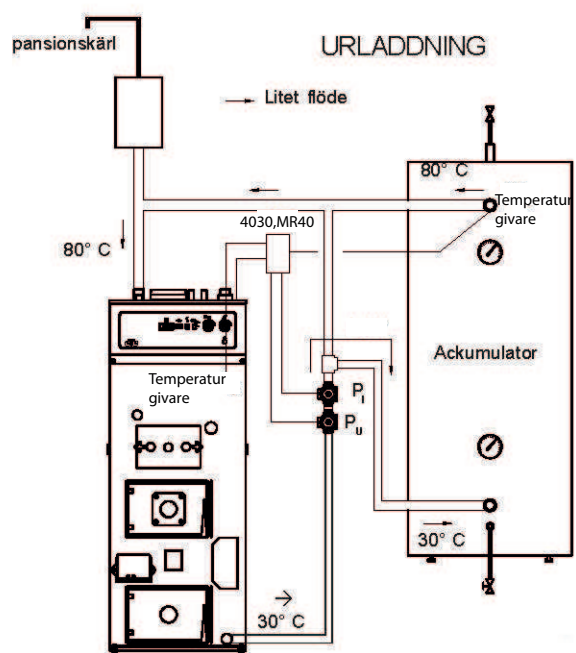
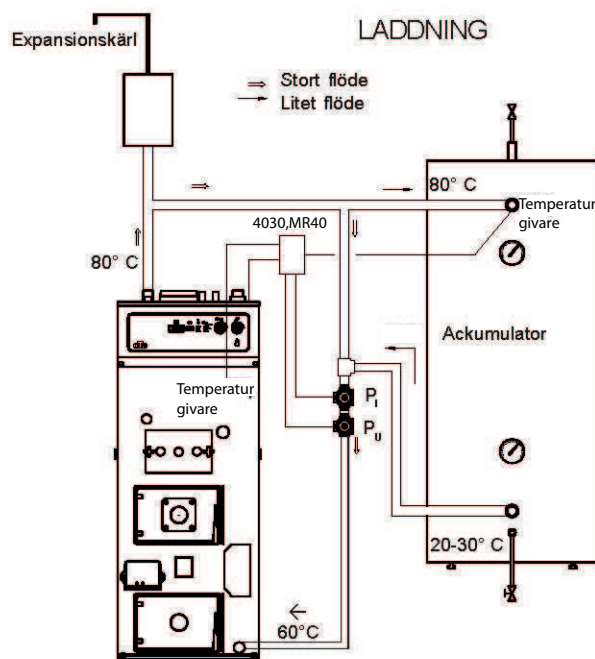
LADDOMAT 4030/MR40 levereras som komplett monteringsfärdigt koppel, med pumpar, ventiler och reglercentral samt utförlig monteringsanvisning med inkopplingsexempel.

Laddning

Laddningen sköts av LADDOMAT 4030/MR40 som förvärmer det kalla vattnet till pannan från tankbotten till minst 60°C. För vidare information se LADDOMAT anvisningen.

Urladdning

Urladdningen sköts av LADDOMAT 4030/MR40. När pannan har kallnat återför laddomat varmt vatten från tankarna till pannan.





Enertech Group



Försäkran om överensstämmelse
Déclaration de conformité
Declaration of conformity
Konformitätserklärung

Enertech AB

Box 313

S-341 26 LJUNGBY

försäkrar under eget ansvar att produkten,
confirme sous sa responsabilité exclusive que le produit,
declare under our sole responsibility that the product,
erklären in alleiniger Verantwortung, dass das Produkt,

CTC V20

som omfattas av denna försäkran är i överensstämmelse med följande direktiv,
auquel cette déclaration se rapporte est en conformité avec les exigences des normes suivantes,
to which this declaration relates is in conformity with requirements of the following directive,
auf das sich diese Erklärung bezieht, konform ist mit den Anforderungen der Richtlinie,

EC directive on: Pressure Equipment Directive 97/23/EC, AFS 1999:4

Electromagnetic Compatibility (EMC) 2004/108/EC

Low Voltage Directive (LVD) 2006/95/EC

Efficiency Directive 92/42/EEC

Överensstämmelsen är kontrollerad i enlighet med följande EN-standarder,
La conformité a été contrôlée conformément aux normes EN,
The conformity was checked in accordance with the following EN-standards,
Die Konformität wurde überprüft nach den EN-normen,

EN 55014-1 /-2

EN 61 000-3-2

EN 60335-1

EN 303-1 /-2

EN 304

Ljungby 2014-01-23

Marcus Miller

Technical Manager

