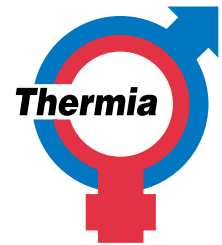


Thermia Atella



Atella

Luftvärmepumpen som anpassas helt efter ditt hem

Thermia Atella är en effektiv luft/vattenvärmepump som anpassas helt efter ditt hems förutsättningar. Den kan kopplas samman med befintliga värmelösningar likväl som den på egen hand kan bli din kompletta lösning för både värme och varmvatten.

Atella består av två enheter – värmepumpen som placeras utomhus och kontrollpanelen som monteras inomhus på väggen. Tack vare att värmepumpen placeras utomhus krävs minimalt utrymme inomhus. Energin hämtas från utomhusluften ner till -16°C .

Den höga årsverkningsgraden, som är ett mått på värmepumpens effektivitet sett över hela året, innebär att du kan sänka dina uppvärmningskostnader med upp till 75 procent. Avfrostning sker automatiskt och endast vid behov, något som ytterligare sänker dina kostnader.

I basutförandet levererar Atella enbart uppvärmning och kompletteras sedan med de tillbehör som behövs för att täcka just dina behov; exempel på tillbehör är varmvattenberedare och elpatron. Detta gör att du endast betalar för de funktioner du behöver.

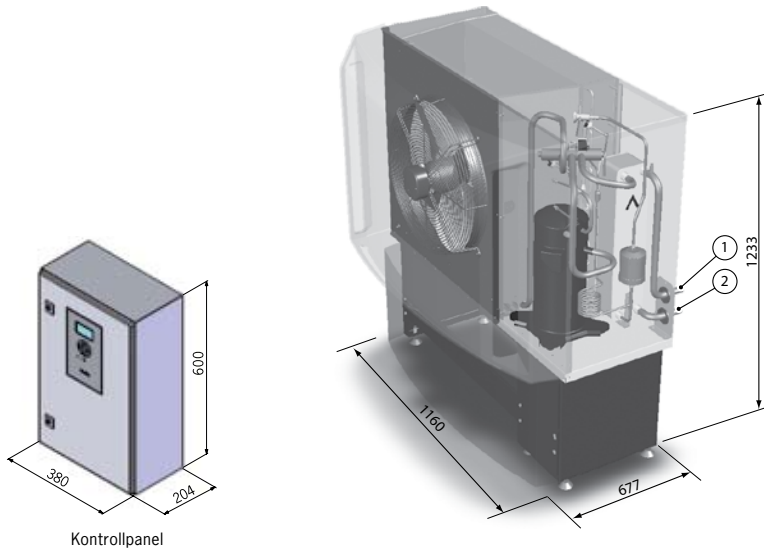
Hos en certifierad Thermiaåterförsäljare får du hjälp att hitta den Atellalösning som passar dig bäst. Den 10-åriga trygghetsförsäringen gäller för hela produkten och de 6 första åren är kostnadsfria.



Tekniska data Atella

Anslutningar

- 1 Framledning värmesystem
Atella 6, 8, 10: 22 Cu,
Atella 12: 28 Cu
- 2 Returledning värmesystem
Atella 6, 8, 10: 22 Cu,
Atella 12: 28 Cu



Atella			6	8	10	12
Köldmedium	Typ		R407C	R407C	R407C	R407C
	Mängd	kg	1,6	1,6	2,5	2,7
	Provtryck	MPa	3,4	3,4	3,4	3,4
	Konstruktionstryck	MPa	3,1	3,1	3,1	3,1
Kompressor	Typ		Scroll	Scroll	Scroll	Scroll
	Olja		POE	POE	POE	POE
Elektriska data 3-N, -50 Hz	Nätspänning	Volt	400	400	400	400
	Märkeffekt, kompressor	kW	3,0	3,2	4,2	5,0
	Märkeffekt, fläkt	kW	0,3	0,3	0,3	0,3
	Startström	A	12	10	18	17
	Säkring	A	10	10	16	16
Elektriska data 1-N, -50 Hz	Nätspänning	Volt	230	230	230	230
	Märkeffekt, kompressor	kW	3,2	3,6	4,5	5,5
	Märkeffekt, fläkt	kW	0,3	0,3	0,3	0,3
	Startström	A	11	21	26	28
	Säkring	A	20	20	25	32
Prestanda ⁶	COP ¹		4,37	4,47	4,47	4,26
	COP ²		3,81	3,99	4,05	3,81
	Värmeeffekt ²	kW	6,20	7,93	10,2	11,2
	Ingående effekt ²	kW	1,6	2,0	2,5	2,9
Nominellt flöde ³	Värmekrets	l/s	0,15	0,19	0,24	0,27
Lägsta utomhustemperatur för kompressorstart		°C	-16	-16	-16	-16
Max temperatur ⁴	Värmekrets	°C	60	60	60	60
Pressostater	Lågtryck	MPa	0,03	0,03	0,03	0,03
	Drift	MPa	2,85	2,85	2,85	2,85
	Högtryck	MPa	3,10	3,10	3,10	3,10
	Fläktvarvtal	rpm	890	890	890	940
	Luftflöde	m ³ /h	3667	3667	3667	4045
Ljudnivå	Utedel ⁵	dB(A)	68	68	68	70
Vikt	Utedel	kg	108	113	123	140
	Kontrollpanel	kg	18	18	18	18

Mätningarna har utförts på ett begränsat antal värmepumpar, vilket kan orsaka variationer i fråga om resultat. Toleranser i mätmetoderna kan också orsaka variationer.

- 1) Vid A7W35 Δ10K varm sida.
- 2) Vid A7W35 enligt EN 14511.
- 3) Nominellt flöde: värmekrets Δ10K.

- 4) Vid min. utomhustemperatur 0°C.
- 5) Enligt ISO 3741.
- 6) Värdena gäller vid ny värmepump med rena värmeväxlare.

Thermia Värme AB och dess auktoriserade återförsäljare förbehåller sig rätten till ändringar i detaljer och specifikationer utan föregående meddelande. Med reservation för ev. tryckfel. 101018_Atella_SWE