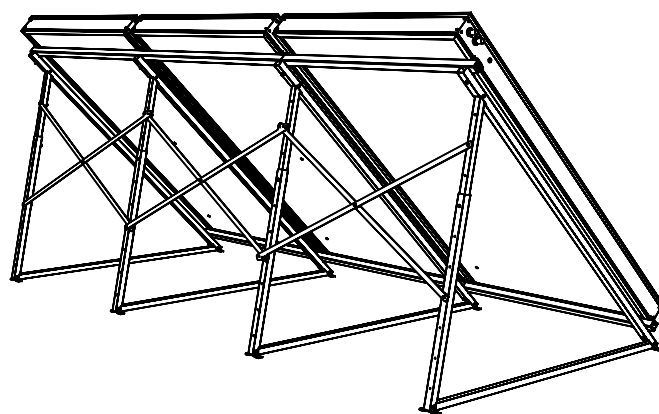
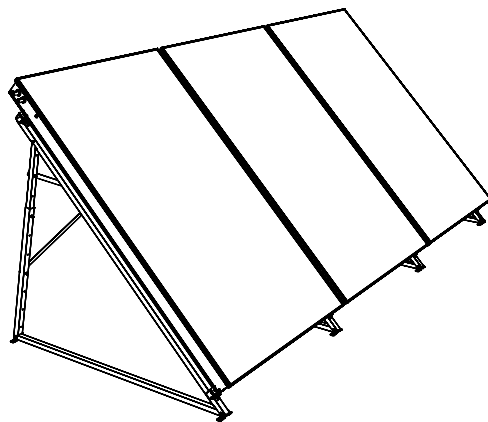


# Installation och skötsel



**K2** PLUS  
TAK & VÄGGSTATIV


3. Allmänt om monteraget  
Skrivar och bultar
4. Byggmått och vinklar
5. Monteringsanvisning bentriangel
7. Placering på tak och papptaksfäste
9. Montering av monteringsckenor
12. Montering av kryssstag
14. Montering som väggstativ

## Att tänka på

**Läs noga igenom denna handledning innan montering, justering eller service utförs, följ instruktionerna.**

- Förvara denna anvisning lätt åtkomlig.
- Modifiering, ändring eller ombyggnad av produkterna får ej ske.
- En rätt utförd installation, injustering samt kontinuerlig service ger hög driftsäkerhet.
- Rätt inställning är viktig för god värmeekonomi.
- Typ och tillverkningsnummer måste alltid anges vid kontakt med Värmebaronen, se typskylten.
- I serviceärenden kontaktas din installatör.
- Värmebaronen AB förbehåller sig rätten till ändring av specifikationen, i enlighet med sin policy om kontinuerlig förbättring och utveckling, utan föregående avisering.

I denna anvisning används följande ikoner för att indikera viktig information:

 Information som är viktig för optimal funktion.

 Talar om vad du skall eller inte skall göra för att undvika personskador.

 Talar om vad du skall eller inte skall göra för att undvika att produkten, processen eller omgivningen skadas eller förstörs.

## Anteckningar

Ifylles när tak/väggställningen är installerad

Installationsdatum: .....

Installatör: .....

Tel: .....

Ev. tillverkningsnr: .....

.....

.....

.....

.....

**Tak/väggsställning för K2 Plus solfångare** är en ställning avsett för montering av K2 Plus solfångare på platta tak eller på vägg. Stativets vinkel är reglerbar mellan 30° och 60° med 5° intervall.

Stativet kan monteras på takpappsfäste (RSK 620 24 13)

Brickor ska användas mellan skruv/mutter och aluminiumprofil. Ställningen skall fästas i byggnaden i de 8 vinkelfästen som medföljer.



**Det är viktigt att infästningen och byggnadens konstruktion tål de vind- och snölasten som kan uppstå. Stativet är avsett för en maximal snölast på 200 kg/m<sup>2</sup>.**



**Felaktig eller bristfällig fastsättning kan medföra risk för person- eller materiell skada.**

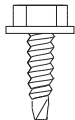


**Vid väggmontage är det viktigt att tänka på att hustaket kan skugga solfångaren om de monteras för högt upp på väggen och att snöras från taket inte kan träffa solfångarna.**

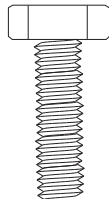


**Inspektera ställningen med jämna mellanrum så att infästningen är intakt.**

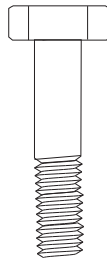
## Skruvar och bultar



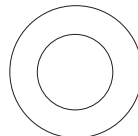
Lättbalkskruv  
4,8x13 A2



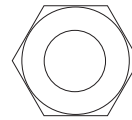
Bult  
M6x16 A2



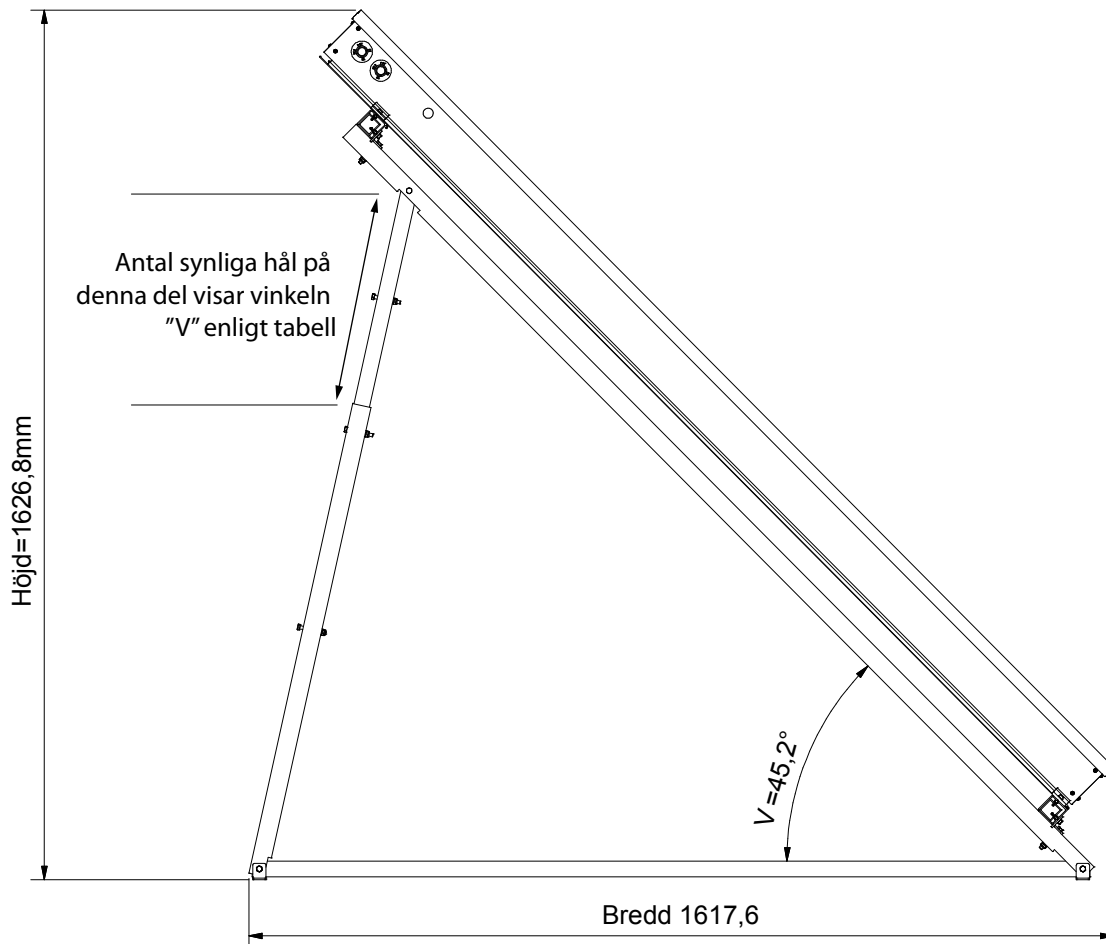
Bult  
M6x50 A2



Bricka  
6,4x12x1,6 A2

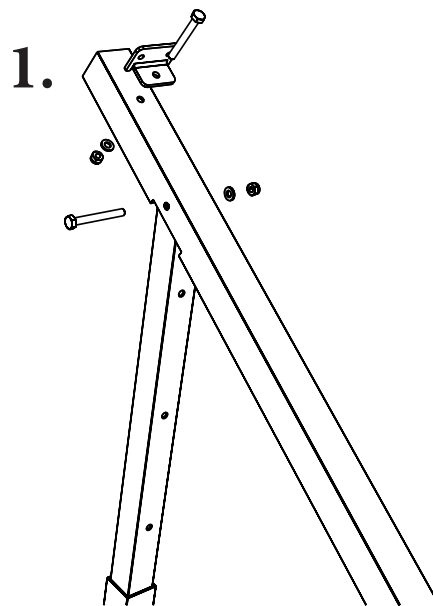
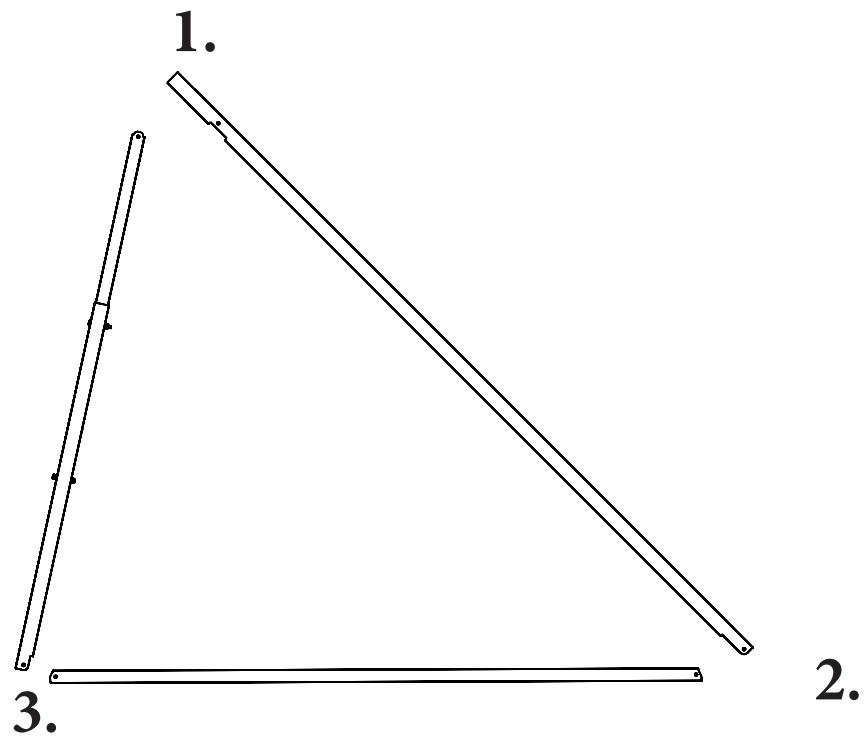


Mutter  
M6 A2

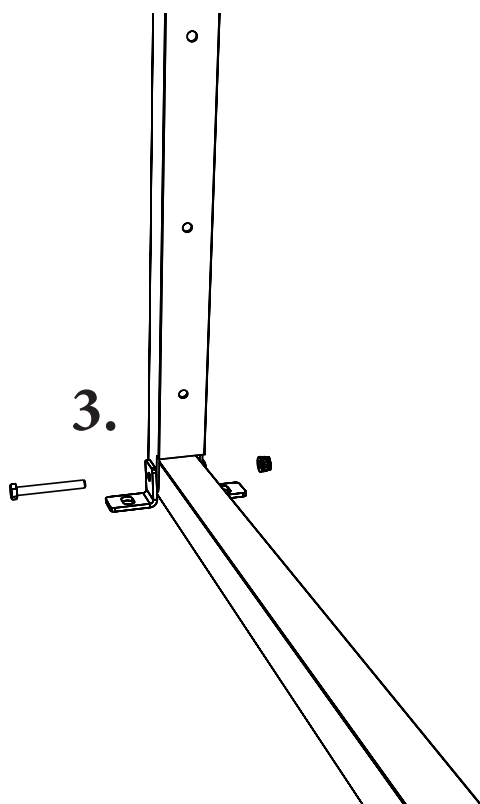
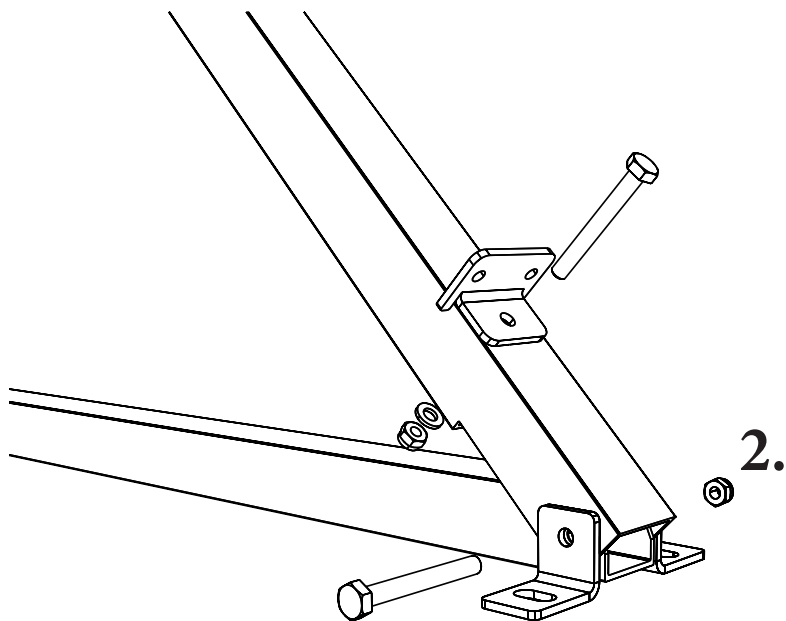


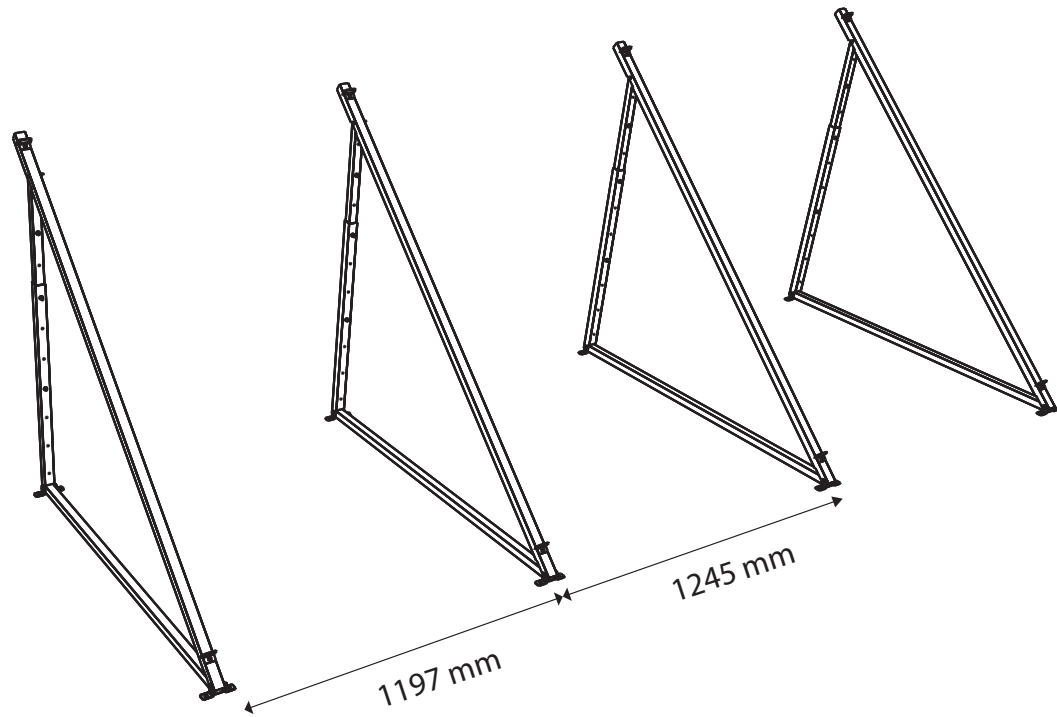
Ritning med mått. tabell med höjd och bredd för varje vinkel.

Takmontage	Väggmontage	VINKEL grader	BREDD mm	HÖJD mm
0 hål	6 hål	30	1778	1245
1 hål	5 hål	35	1686	1381
2 hål	4 hål	40	1601	1509
3 hål	3 hål	45	1618	1627
4 hål	2 hål	50	1634	1734
5 hål	1 hål	55	1650	1834
6 hål	0 hål	60	1666	1920

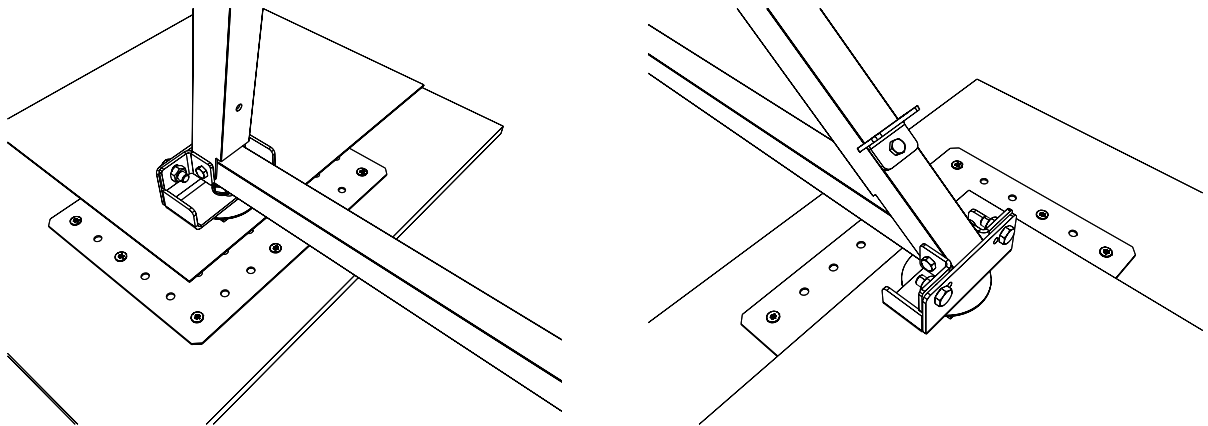


Montera alla bentranglar. Längden på det teleskopiska röret avgör lutningen på solfångarna. Kortast monterat ger en lutning på  $30^\circ$  mot horisontalplanet, och fullt uttraget är vinkeln  $60^\circ$ , varje steg motsvarar  $5^\circ$ .

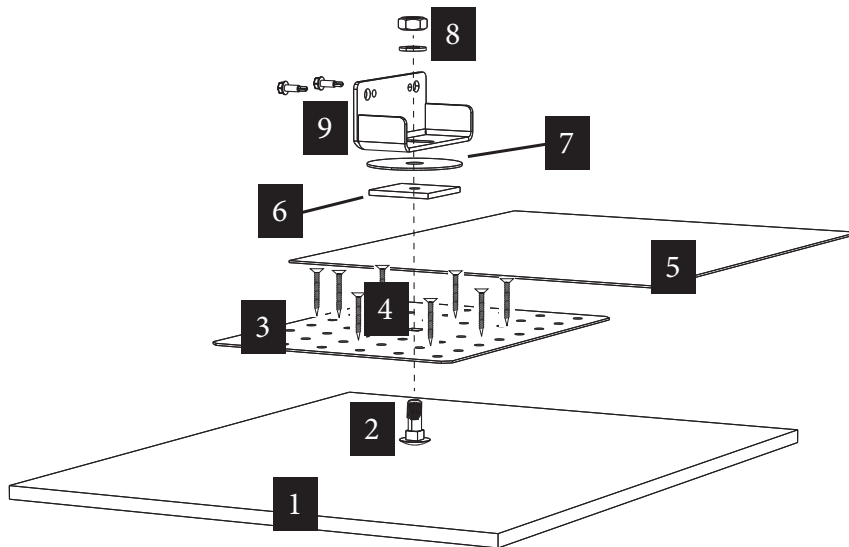




Placera ut bentrianglarna på taket. CC-avståndet mellan bentrianglarna ska vara 1245 mm mellan mittensektioner och 1197 mm i kantsektion.

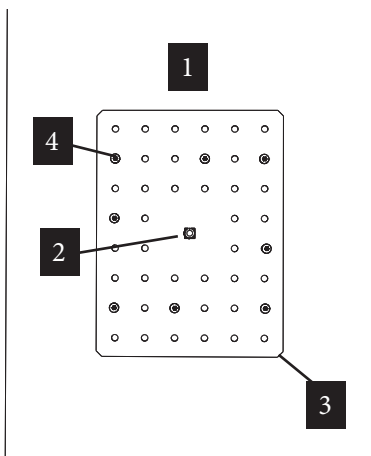


Takpappsfäste - Montagebeskrivnin av papptaksfäste, se nästa sida.

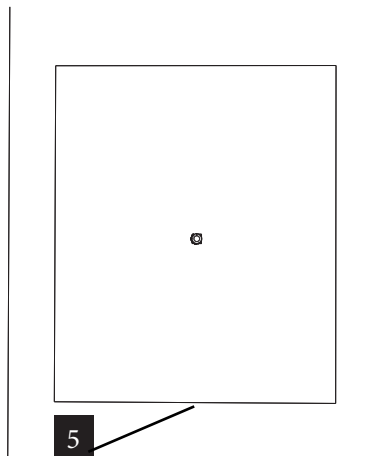


1. Tak
2. Vagnsbult
3. Fästplåt
4. Träskruv
5. Pappslapp
6. Tätning
7. Bricka
8. Mutter med bricka
9. Fäste för takstativ
10. Skena

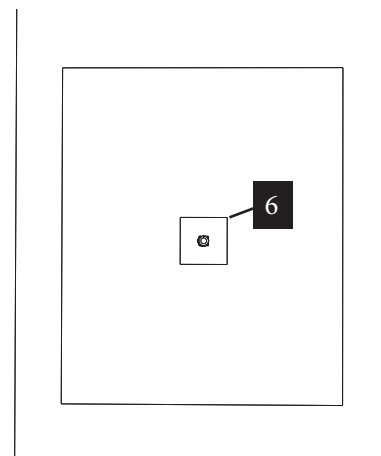
### MONTERINGSFÖLJD:



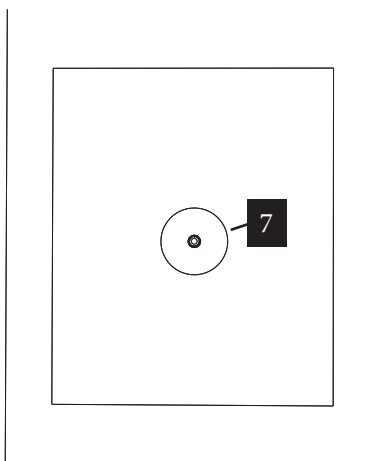
1. Skruva fast fästplåt och vagnsbult med minst 8 st. träskruvar. (Antal skruvar avgörs av underlagets kvalitet och beskaffenhet). Vagnsbulten ska peka uppåt.



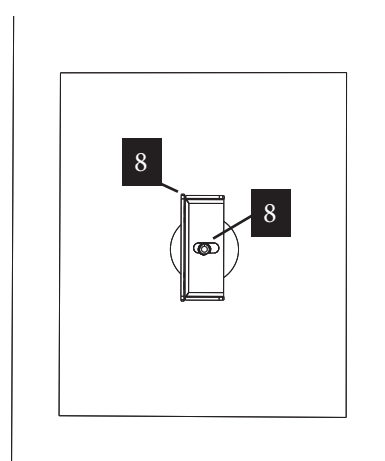
2. Klistra eller smält fast en takpappslapp. Gör ett litet hål för vagnsbulten. Lappen bör vara minst 500x500mm



3. Trä på gummitätningen på vagnsbulten.

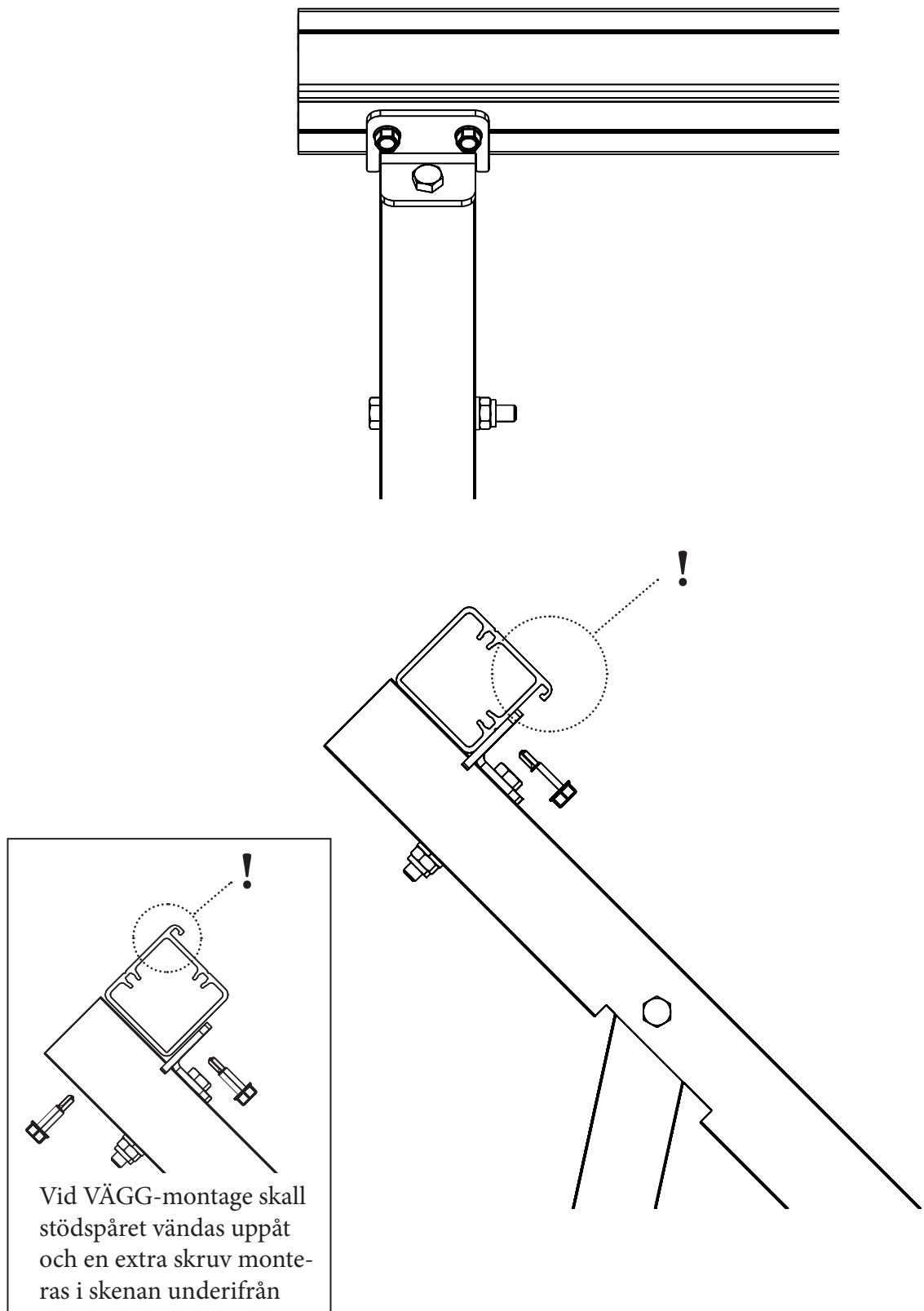


4. Trä på metallbrickan.

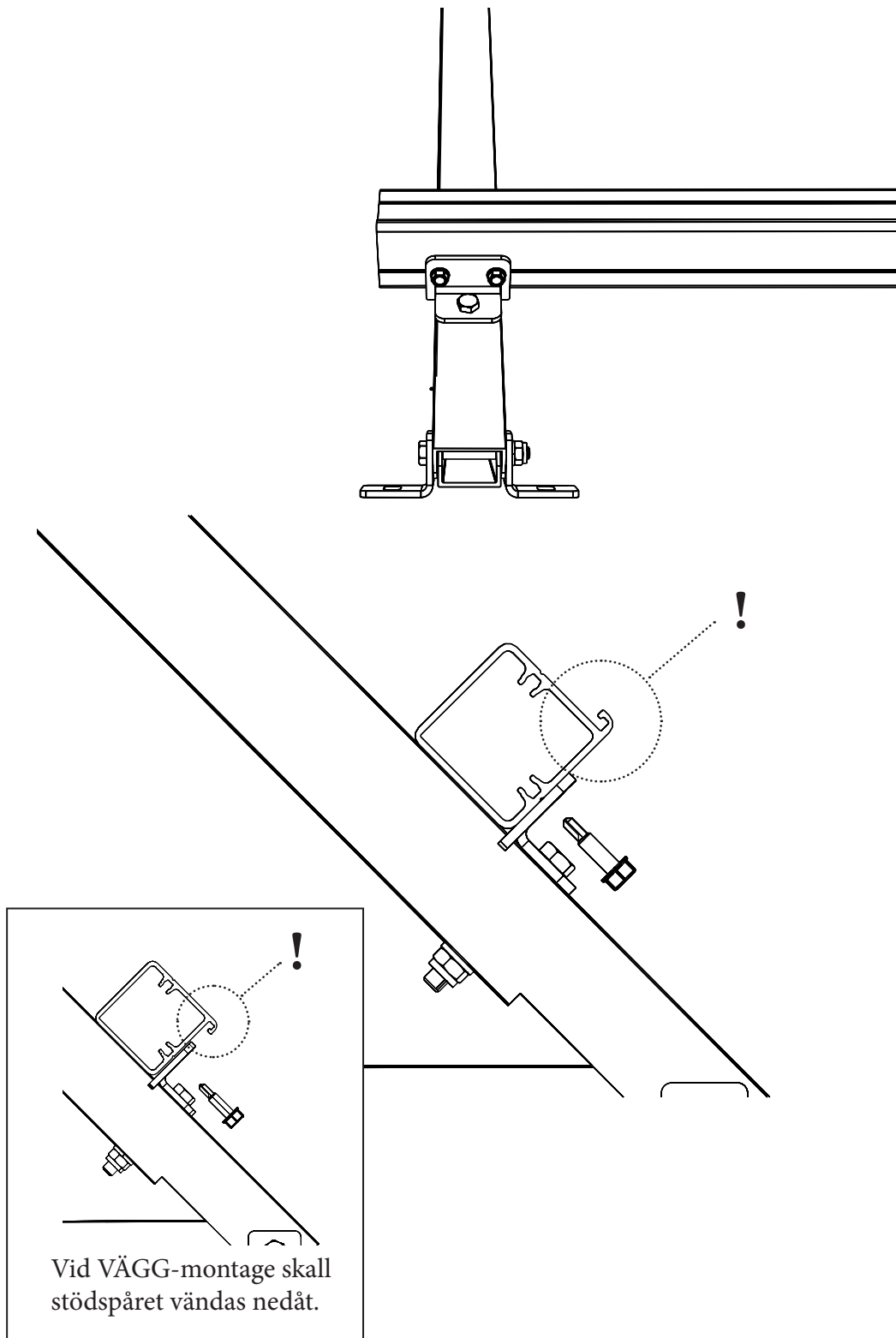


5. Trä på fästet, lägg på brickan, skruva fast muttern.

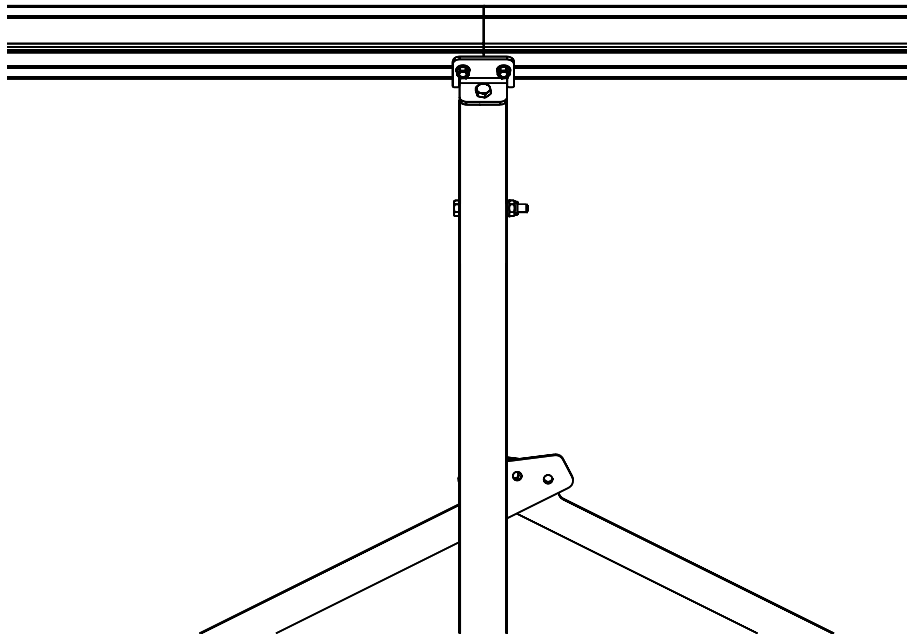
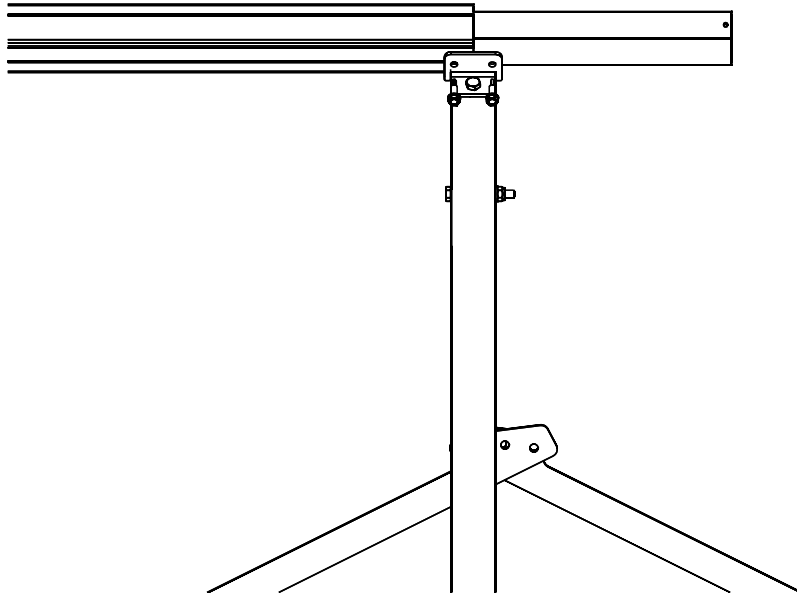




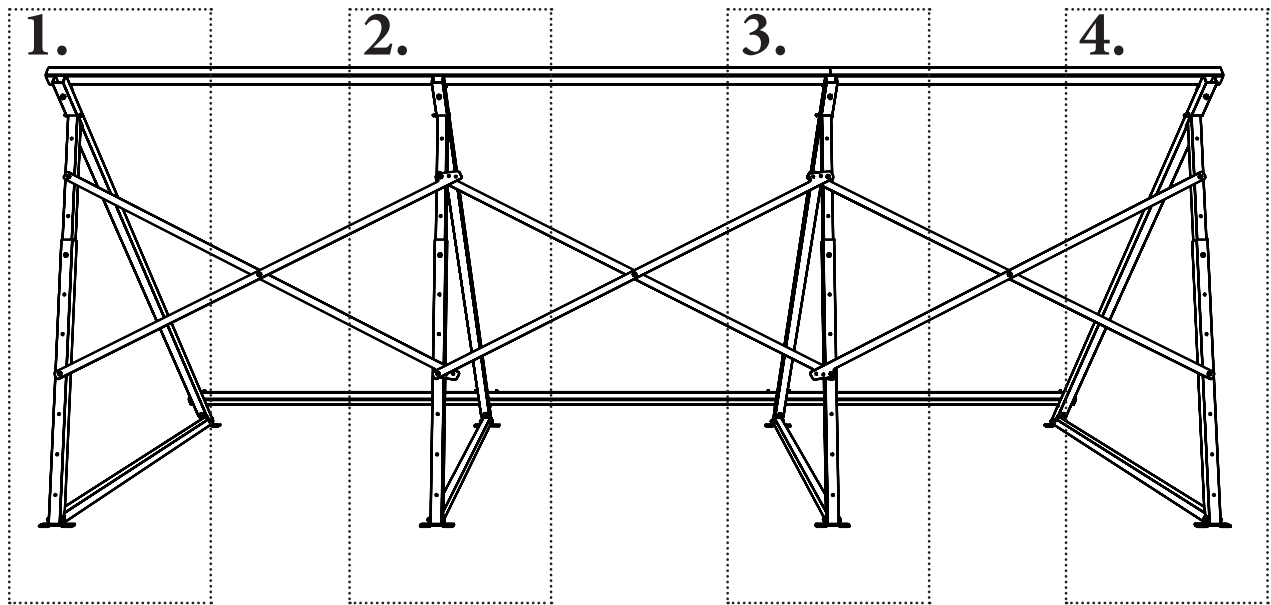
Montera övre monteringskenan. Vid ställningens båda kanter ska skenan sticka ut 30 mm, Skruva fast skenan med 2 st lättbalksskruvar i vardera fäste. Monteringskenans stödspår vänds nedåt.



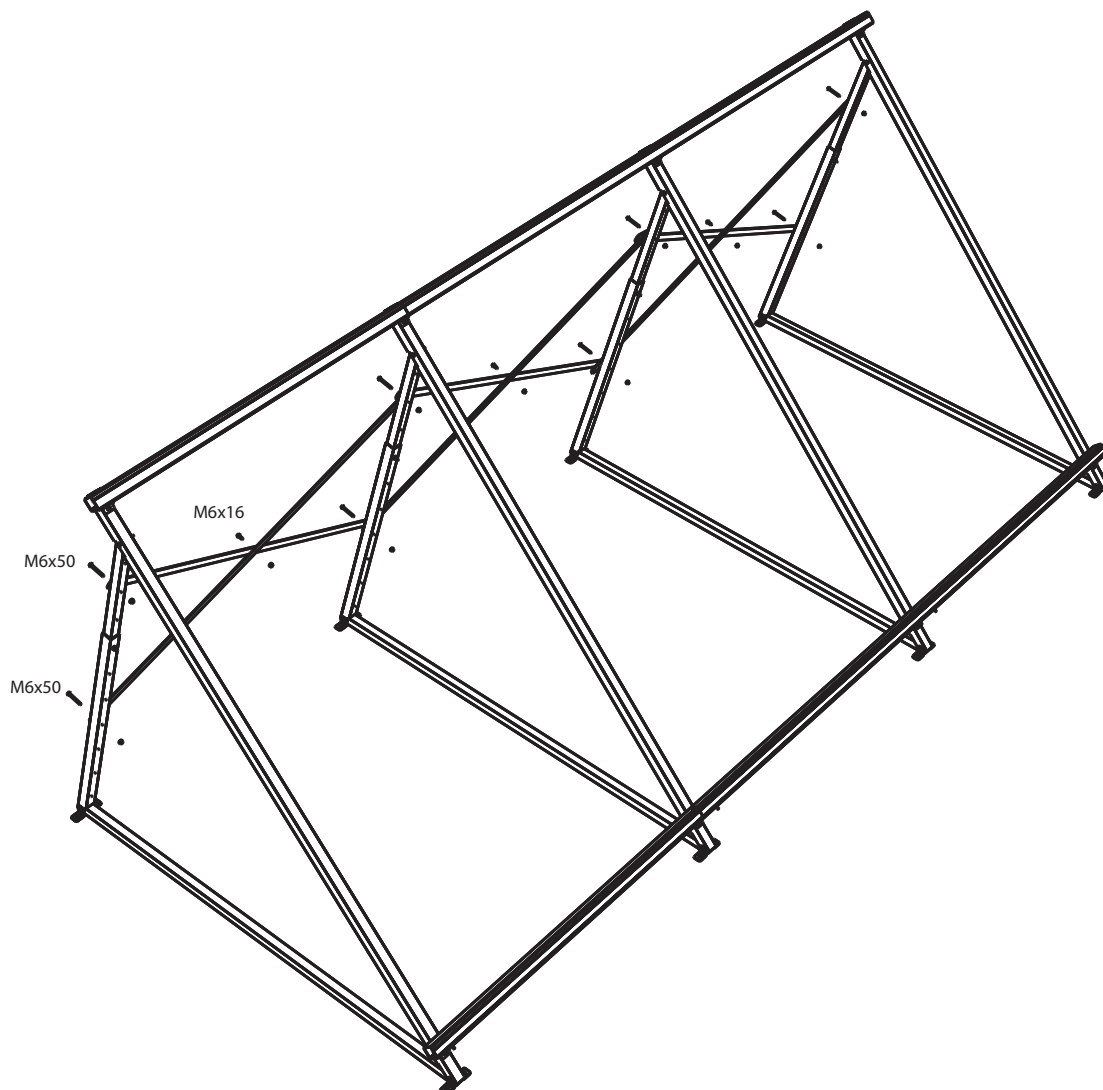
Montera nedre monteringskenan. Vid ställningens båda kanter ska skenan sticka ut 30 mm, Skruva fast skenan med 2 st lättbalksskruvar i vardera fäste. Monteringskenans stödspår vänds uppåt.



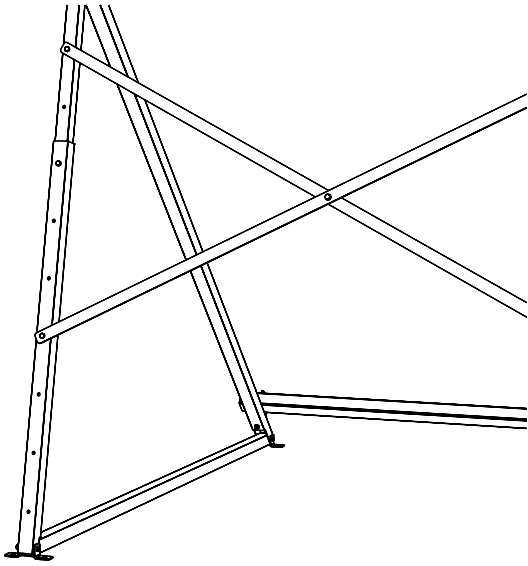
Skarvning av monteringskena. Skarven ska vara mitt för en bentriangel. Innan monteringskenorna skruvas fast i fästet sticks skarvröret in i båda monteringskenor och skarven centreras över bentriangeln.



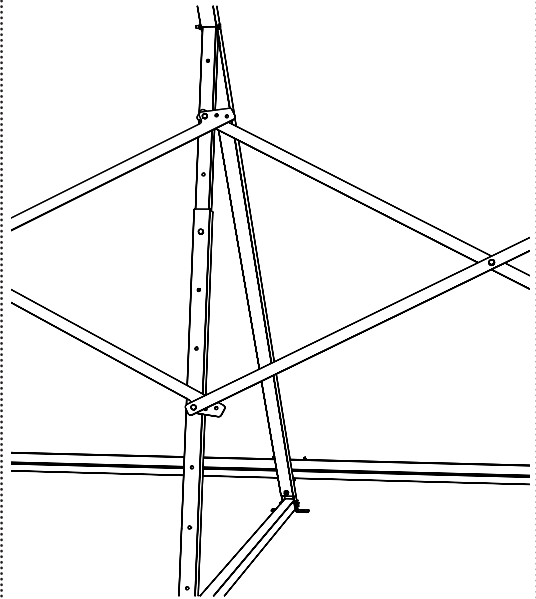
Skruva fast krysstagen. I kantsektionerna ska krysstagets inre hål användas. I mellansektioner ska krysstagets inre hål användas. Om endast en sektion ska monteras används mittenhålet. Se detaljbilder på nästa sida.



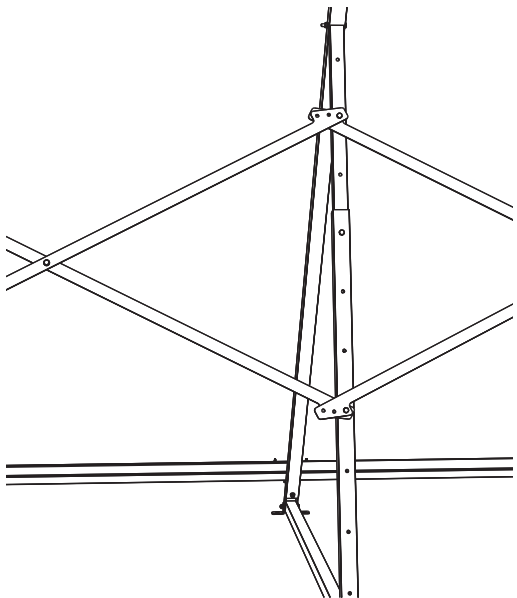
1.



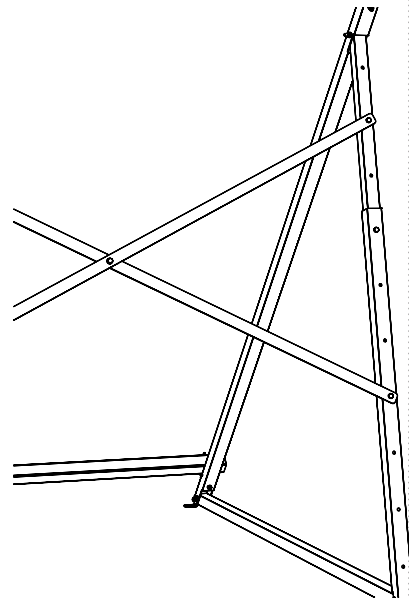
2.

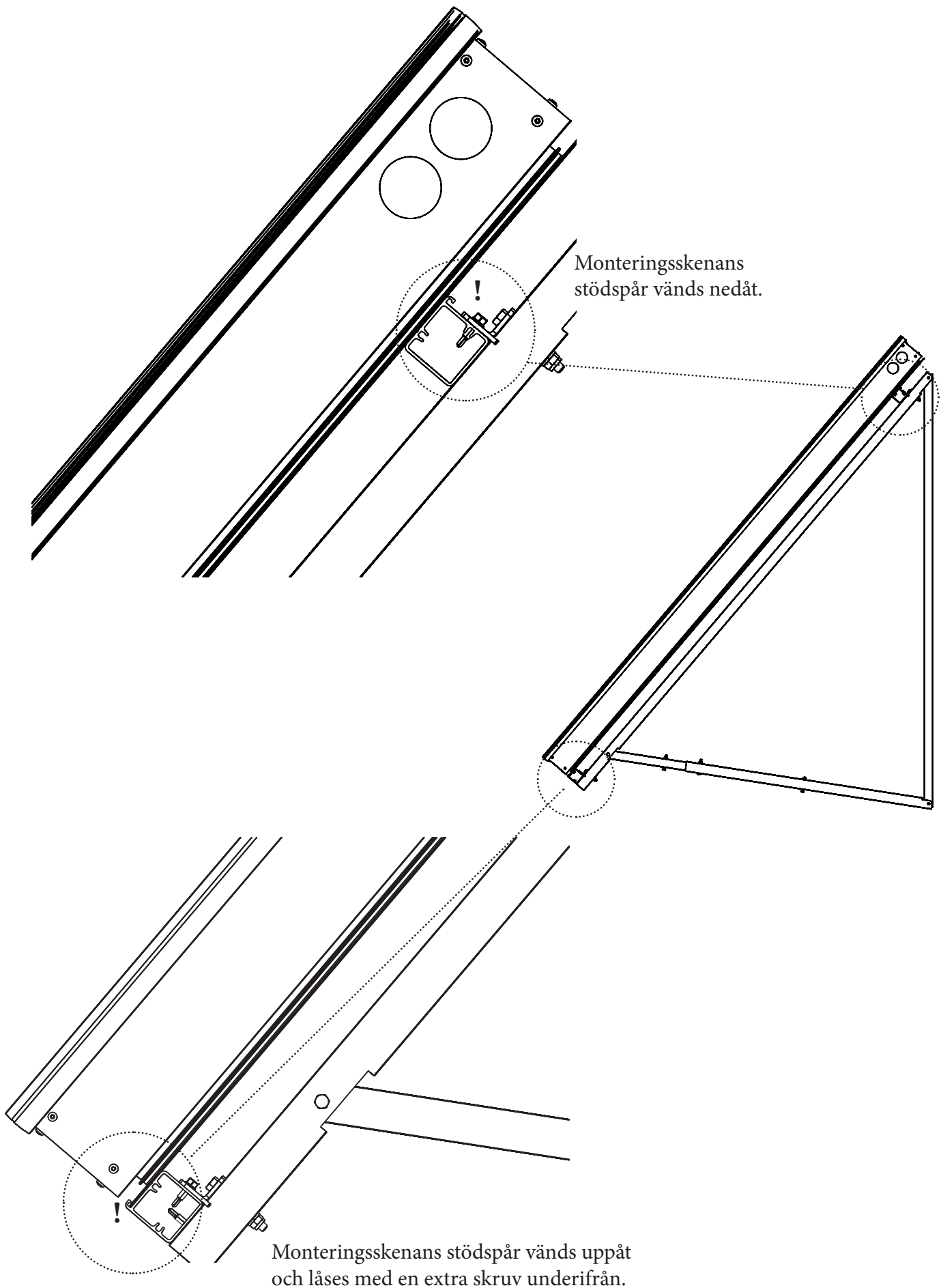


3.



4.







Värmebaronen AB  
Arkelstorpsvägen 88  
291 94 Kristianstad  
Sweden

T +4644-226320  
F +4644-226358  
[www.varmebaronen.se](http://www.varmebaronen.se)  
[info@varmebaronen.se](mailto:info@varmebaronen.se)

