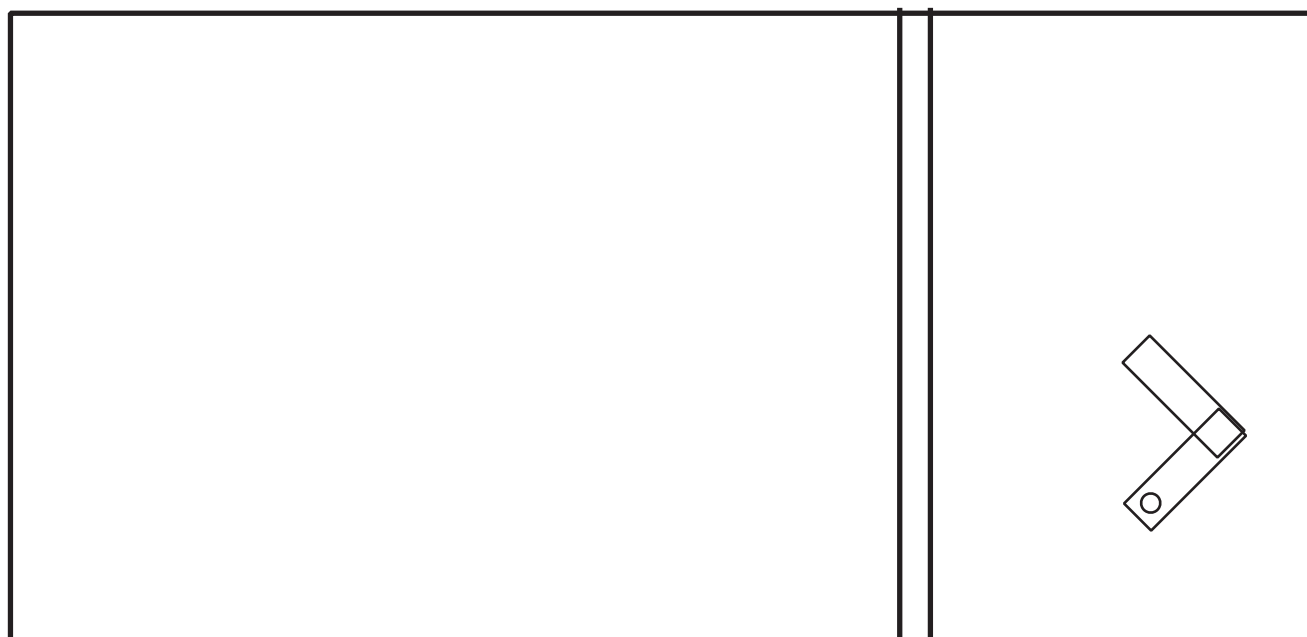


# *TA 450*

## *Tilluftsaggregat*

---



---

**Installatörs- och användarhandledning**

6720868275 (2016/12) SE



## Innehållsförteckning

<b>1</b>	<b>Symbolförklaring och säkerhetsanvisningar</b> .....	<b>2</b>
1.1	Symbolförklaring .....	2
1.2	Allmänna säkerhetsanvisningar.....	2
<b>2</b>	<b>Allmänt</b> .....	<b>2</b>
<b>3</b>	<b>Drift &amp; skötsel TA 450</b> .....	<b>3</b>
<b>4</b>	<b>Måttställningar och placeringsavstånd</b> .....	<b>4</b>
4.1	Placering .....	4
4.2	Installationsutrymme .....	4
<b>5</b>	<b>Elanslutning</b> .....	<b>5</b>
5.1	Elanslutning .....	5
5.2	Kanalvärmare .....	5
<b>6</b>	<b>Anslutning tilluft</b> .....	<b>5</b>
<b>7</b>	<b>Anslutning vatten</b> .....	<b>6</b>
<b>8</b>	<b>Principskisser</b> .....	<b>7</b>
<b>9</b>	<b>Elschema</b> .....	<b>7</b>
<b>10</b>	<b>Inkoppling till frånluftsvärmepump</b> .....	<b>8</b>
<b>11</b>	<b>Teknisk data</b> .....	<b>8</b>

## 1 Symbolförklaring och säkerhetsanvisningar

### 1.1 Symbolförklaring

#### Varningar

I varningar markerar signalord vilket slags följder det kan få och hur allvarliga följderna kan bli om säkerhetsåtgärderna inte följs.

Följande signalord är definierade och kan förekomma i det här dokumentet:



**FARA:**

**FARA** betyder att svåra till livshotande personskador kommer att uppstå.



**VARNING:**

**VARNING** betyder att svåra till livshotande personskador kan uppstå.



**SE UPP:**

**SE UPP** betyder att lätta eller medelsvåra personskador kan uppstå.

**ANVISNING:**

**ANVISNING** betyder att saksador kan uppstå.

#### Viktig information



Viktig information som inte anger fara för människor eller material betecknas med informationssymbolen här intill.

#### Ytterligare symboler

Symbol	Betydelse
▶	Åtgärdssteg
→	Hänvisning till ett annat ställe i dokumentet
•	Uppräkning/post i lista
–	Uppräkning/post i lista (2:a nivån)

Tab. 1

### 1.2 Allmänna säkerhetsanvisningar

## 2 Allmänt

Tilluftsggregat IVT TA 450 är avsett för värmning av tilluft i ett mekaniskt till- och frånluftssystem. Enheten är komplett utrustad med fläkt, filter, vattenbatteri och skyddsutrustning för alltför låg batteritemperatur.

### 3 Drift & skötsel TA 450

**Rengöring av luftfilter:** Luftfiltret skall rengöras regelbundet 2-3ggr per år, beroende på hur täckt filtret är med partiklar kan intervallet anpassas något. Tillvägagångssätt vid rengöring: Kanalvärmaren frånkopplas genom att bryta strömmen till den. Lossa och dra ut filterkassetten, dammsug försiktigt filtret och återmontera, är filtret skadat eller grovt smutsigt skall filtret bytas ut.

**Kontroll av frostskyddsspjäll:** Spjället är en mekanisk lucka (magnetspjäll) som stänger av flödet från utomhusluften för att skydda vattenbatteriet mot frysning. Det löser ut dels vid strömavbrott samt vid för låg utomhustemperatur. Det är enkelt att avgöra huruvida det löst ut via indikatorlampan som visas om det löst ut, samt att den svarta pilen pekar på texten "Stängt". Återställning sker genom att vrida det fjäderbelastade vredet motsols (vänster) tills det fastnar i rätt läge och indikatorlampan döljs (se elschema). Återställning kan enbart ske om aggregatet är strömsatt. Upprepade fall av att spjället löser ut vid kall väderlek kan avhjälpas med tillbehör i form av en kanalvärmare.

**Kanalvärmare (tillbehör):** Om installationen kompletterats med kanalvärmare skall denna ställas in på minst 18°C. Inställning på högre temperatur kan öka komforten framförallt vid kall väderlek, men ökar samtidigt energiförbrukningen. Kanalvärmaren är utrustad med två temperaturbegränsare, en med manuell återställning och en med automatisk. Den automatiska temperaturbegränsaren bryter vid 50°C och den manuella vid 80°C. Om till-luften konstant upplevs som kall, skall återställningsknappen tryckas in för att kontrollera om den eventuellt löst ut, kontrollera därefter funktionen igen.

## 4 Måttsättningar och placeringsavstånd

### 4.1 Placering

Placera enheten på ett underlag bestående av hylla, skåpöverdel eller motsvarande. Placering mot yttervägg är att föredra, dock ej närmare vägg än 100 mm för att möjliggöra röranslutning. Placera TA 450 på en skumplastskena (tex. ett liggunderlag 60 x 29 cm, ca 5 mm tjock) så aggregatet ej får direktkontakt med någon byggnadsdel. Enheten placeras vid sidan av den frånluftsvärmepump varifrån värmevatten cirkuleras. Se Principskisser. TA 450 får endast placeras i varmt utrymme!

### 4.2 Installationsutrymme

Framför enheten krävs ett utrymme på 600 mm för att filtret ska kunna bytas. Utelufts sidans gavel med cirkulationsintag får ej blockeras. Enheten kan vändas så att flödesriktningen blir från vänster eller höger om anvisningarna beträffande avluftning följs. Observera att vid vändning av aggregatet ändras anslutningsmått i höjled gällande gavelanslutning. Vid annat montage kontakta återförsäljare/installatör.

Alla mått angivna i mm.

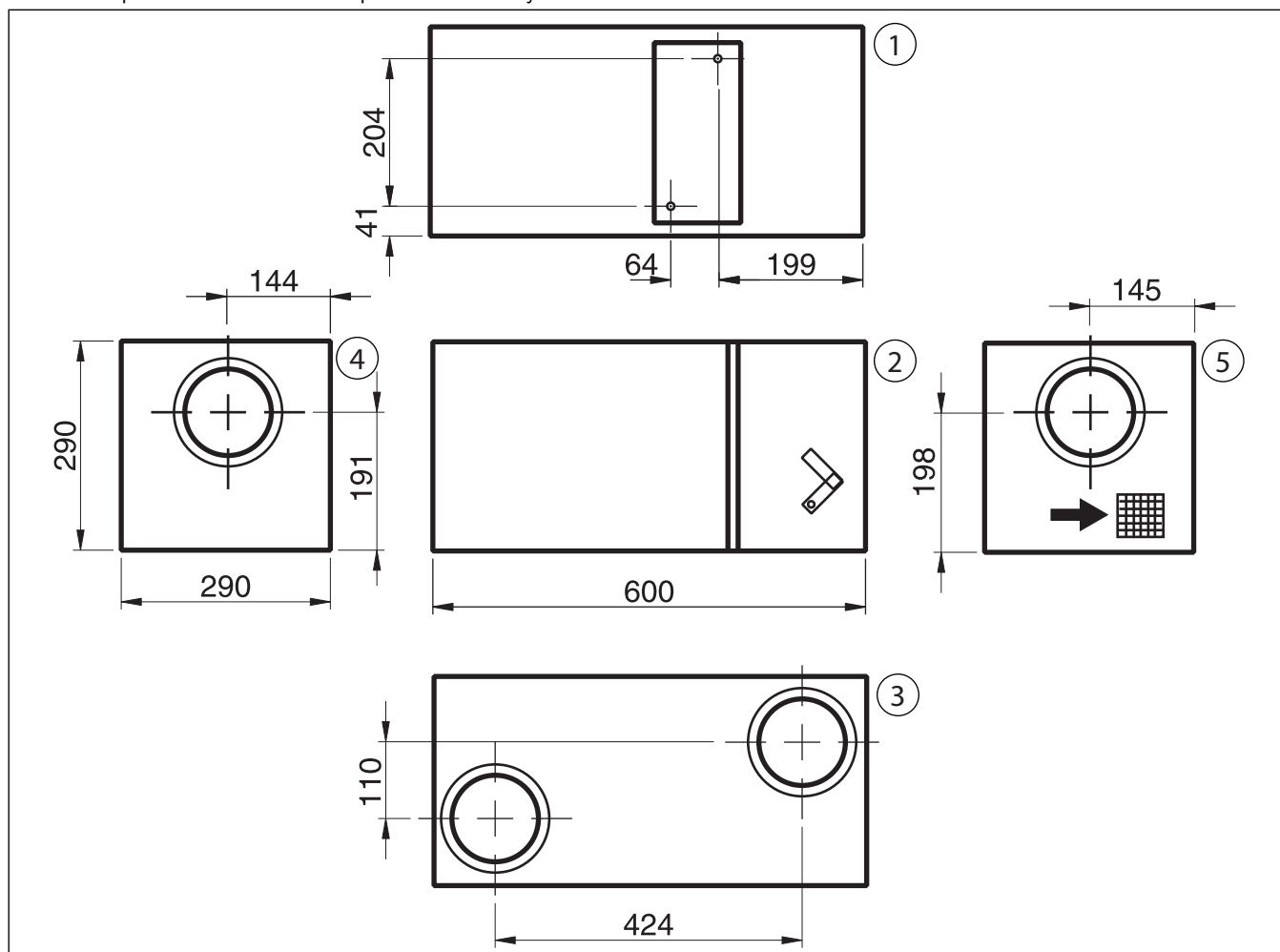


Bild 1

- [1] Baksida
- [2] Framsida
- [3] Översida
- [4] Tilluftsgavel
- [5] Uteluftsgavel (intag cirkulationsluft)

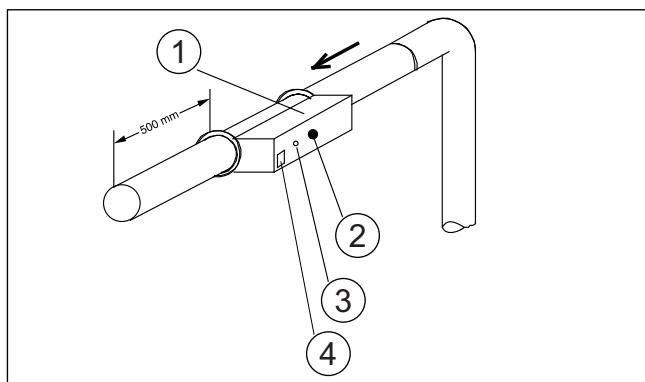
## 5 Elanslutning

### 5.1 Elanslutning

Enheten ansluts till nätspänning 230 V~, grupsäkring enfas 10A. IP-klass är 21. Max effektförbrukning: Fläkt 133 W. Anslutningsledning 1,2 m levereras med stickpropp. Om fast installation krävs ska en säkerhetsbrytare monteras och installationen ska utföras av behörig installatör. Monteras kanalvärmare tillsammans med tilluftsaggregat, ska elanslutning utföras till installationen på gemensam grupsäkring och säkerhetsbrytare. Kanalvärmare ska monteras i kombination med TA 450 då man vid sträng kyla inte kan garantera tillräckligt hög framledningstemperatur, t.ex. vid golvvärmsystem. Kanalvärmare ska monteras i varmt utrymme (se principskisser).

### 5.2 Kanalvärmare

Kanalvärmare (tillbehör) är utförd för 230 V, enfas växelström. Kanalvärmaren är utrustad med två temperaturbegränsare varav en med manuell återställning och en med automatisk återställning. Den automatiska temperaturbegränsaren bryter vid 50°C och den manuella vid 80°C. Dessutom medlevereras en kanaltermostat till värmaren. Termostaten bör ställas in på min. 18°C. Termostaten har en kapillärörslängd på 1500 mm, vilket gör det möjligt att flytta dess bulb i systemet. Kanalvärmaren ska placeras horisontellt och utloppssidan vara försedd med ett rör (min. 500 mm). Kanalgivare ska placeras i spirorör efter TA 450. (se principskisser).



- [1] Kanalvärmare
- [2] Återställning överhettningsskydd
- [3] Dykrör termostat
- [4] Termostat (0-40 °C)

## 6 Anslutning tilluft

### Anslutningsstosar

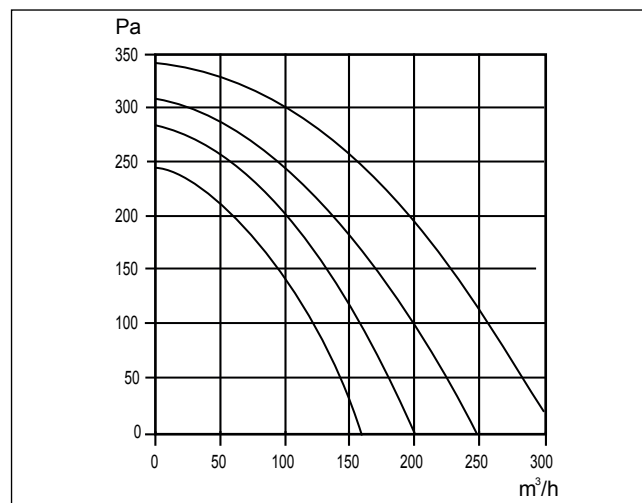
Dimension  $\varnothing$  125 mm, 2 st, försedda med gummitätning bipackas. Flyttbara för olika installationsbehov, se eventuell ventilationsritning.

### Kanalinstallation

Anslutningar av TA 450 ska alltid utföras med flexibla slangar, samt vara lätt utbytbara.

### Flödesdimensionering

Lämpligt tilluftsflöde är min 70%/max 90% av frånluftsflödet. Flödet ska distribueras till samtliga boningsutrymmen.



### Isolering

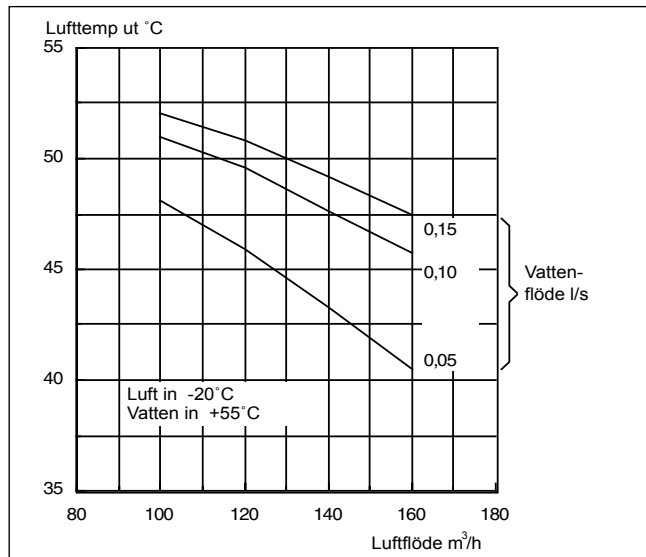
Förläggning av tilluftskanalerna bör helst ske inom husets tätskikt. Om detta ej kan ske på grund av byggnadstekniska skäl, får de förläggas i andra utrymmen men ska då isoleras enligt NR 1 kap 4.32. Uteluftkanal till enheten ska alltid isoleras med diffusionstät isolering i varma utrymmen, dvs i sin helhet innanför husets diffusionsspärr. Dragningen av utluftkanalen innanför tätskiktet bör göras så kort som möjligt.

### Uteluftintag

Uteluftintag till enheten placeras lämpligen på husets norrsida. Alternativt kan det ur energibesparingssynpunkt vara fördelaktigt att placera uteluftintag även på sådana ställen där luft av högre temperatur kan erhållas, t.ex. jordrör eller södersida där man har den för tillfället mest ekonomiska och ur komfortsynpunkt den bästa temperaturen. Styrning mellan olika uteluftintag ska ske med spjäll.

### Fläkt och värmekapacitet

Fläktkapaciteten är det disponibla tryck som funktion av flöde vid olika transformatorsteg framgår av diagrammet. I diagrammet visas även tillluftens temperatur som funktion av luftflöde vid olika vattenflöden. Lufttemperatur till enheten är  $-20^{\circ}\text{C}$  och vattentemperaturen till enheten är  $55^{\circ}\text{C}$ .



### Eventuell inbyggnad

Eventuell inbyggnad av anslutningskanaler ska utföras så att kanalanslutningar kan inspekteras och enheten dras ut vid behov samt att cirkulationsluftintaget alltid har fri tillgång till tempererad luft. Enheten får ej byggas in så att filter, spjällreglage och signallampa inte går att nå eller se.

### Frys skydd

Enheten är försedd med frysskydd. I steg 1 stannar tilluftsfläkten ( $8^{\circ}\text{C}$ ). I steg 2 stänger ett magnetspjäll i tilluftskanalanslutningen ( $4^{\circ}\text{C}$ ). Samtidigt öppnas ett intag för cirkulationsluft på enhetens uteluftsida.

## 7 Anslutning vatten

TA 450 sammankopplas med IVT frånluftsvärmepump, se principskisser. Anslutning av framledning sker alltid till uttag märkt Stigare (röd). Anslutning av returledning sker alltid till uttag märkt Retur (blå). Använd kopparrör (minst 15mm) vid anslutning, dessa ska vara isolerade enligt gällande normer.

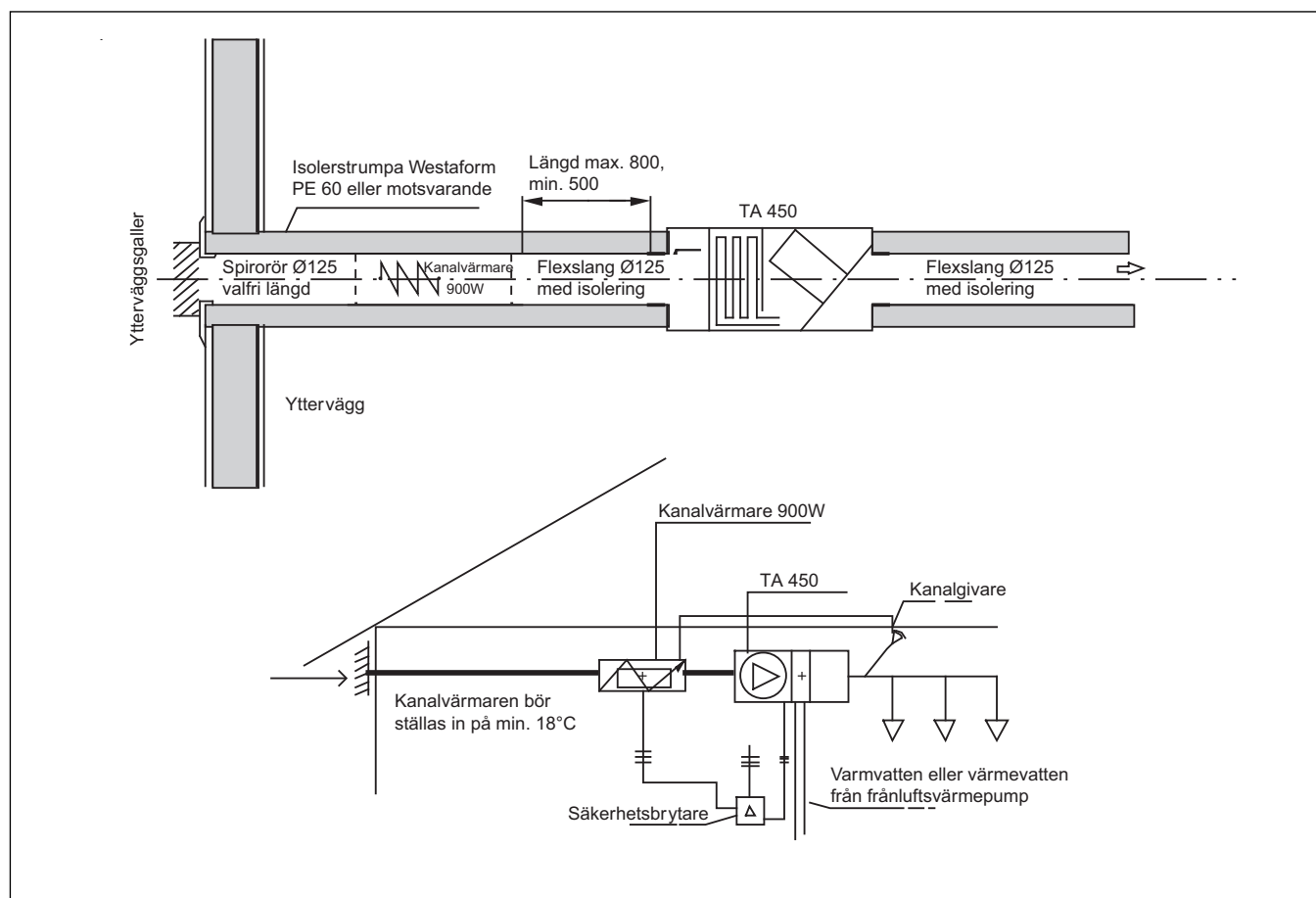
### Avluftning

Avluftningsnippell (ingår ej vid leverans) ska alltid monteras på den av anslutningarna som utgör högsta punkten.

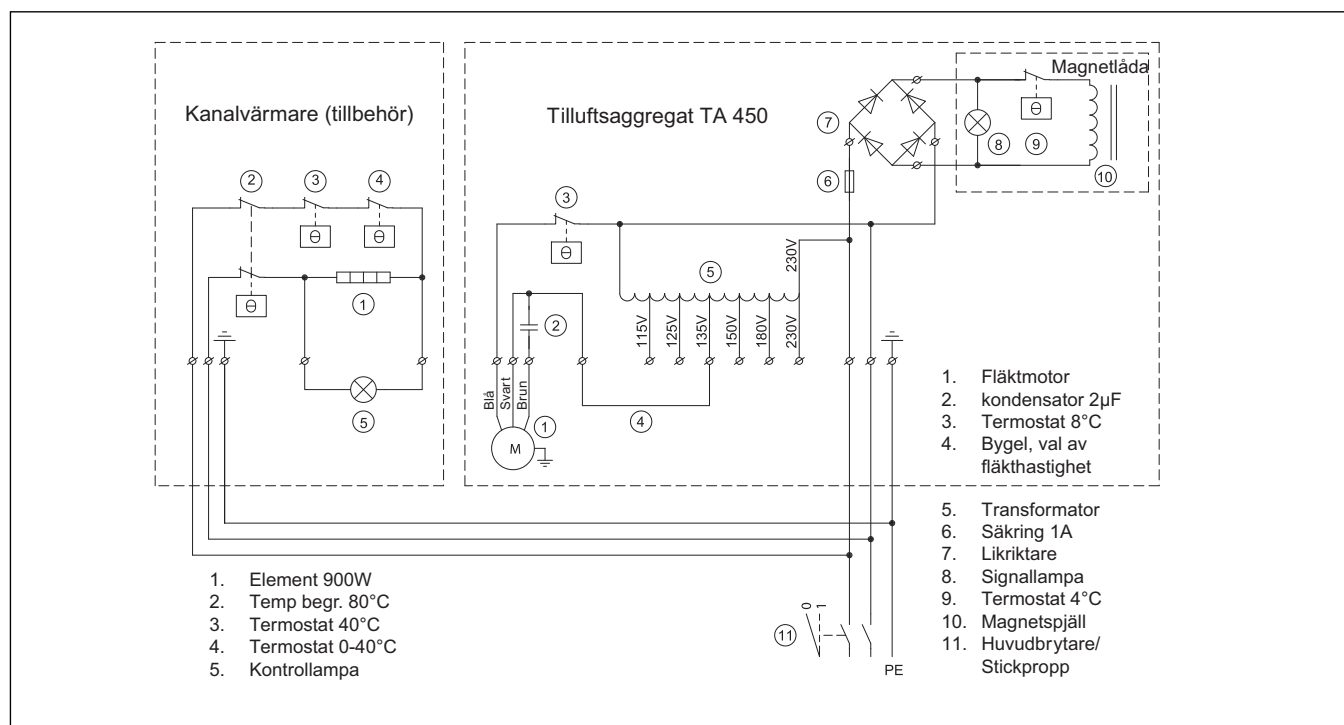
### Avstängning

Montera avstängningsventiler (ingår ej vid leverans) vid båda anslutningarna av tilluftsaggregatet. Använd avstängningsanordning med klämringskoppling (Ballofix eller motsvarande) eftersom lödning kan skada enheten.

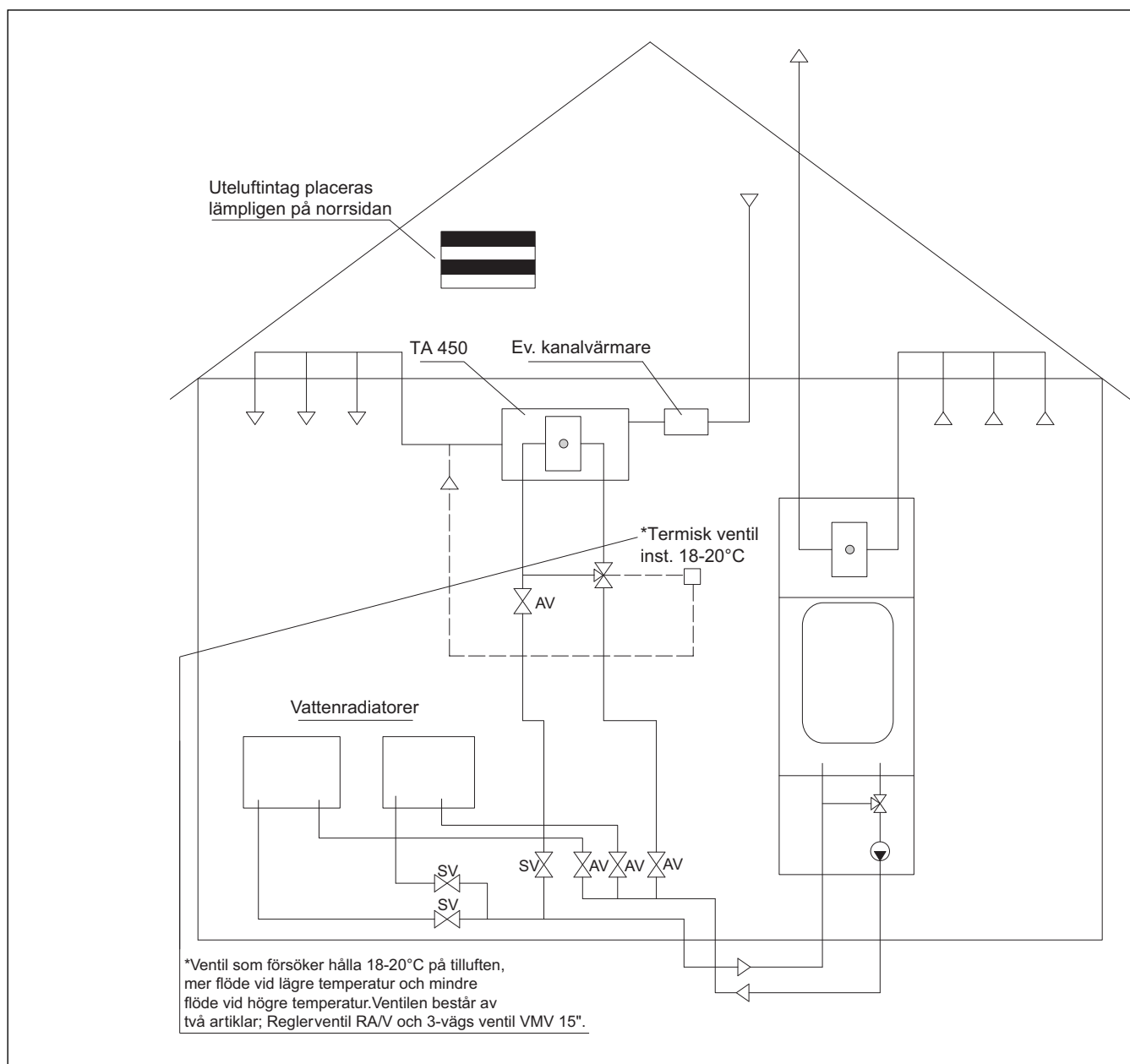
## 8 Principskisser



## 9 Elschema



## 10 Inkoppling till frånluftsvärmepump



## 11 Teknisk data

Tilluftsggregat TA 450		
Fläkt hastigheter	Antal	5
Max effektförbrukning fläkt	W	Max 133
Elektrisk inkoppling		230V, 1N~ 50Hz
Säkringsstorlek		10A
Röranslutningar	mm	Cu 15 (min)
Ventilationsanslutningar	mm	Ø 125
Dimension	B x D x H	600 x 290 x 290
Vikt	kg	16,3

Tab. 2 Teknisk data TA 450





IVT Värmepumpar AB  
Koppargatan 1, 573 28 Tranås  
[www.ivt.se](http://www.ivt.se) | [mailbox@ivt.se](mailto:mailbox@ivt.se)