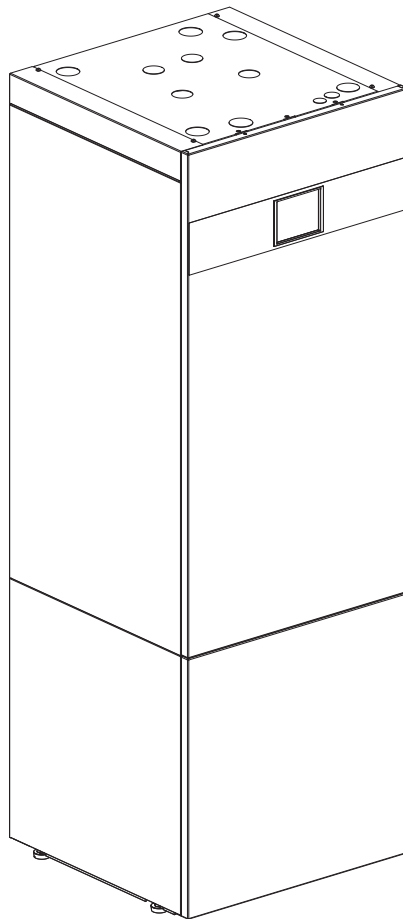


GEO 500

508 C | 512 C | 516 C



Snabbguide

Bergvärmepump

6720892212 (2019/01) SE

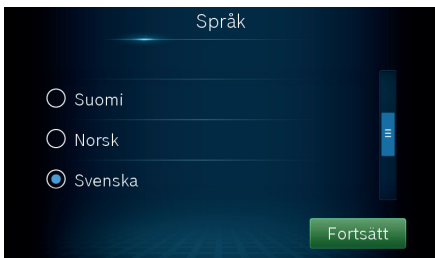


1 Driftsättning

Första gången reglercentralen ansluts till spänning, startar en konfigurationsguide. Displayen växlar till standardskärmen när guiden har avslutats.

Reglercentralen har en touchskärm display, tryck och svep för att enkelt navigera i menyerna. Samtliga inställningar som görs vid drifttagningen kan senare ändras i Servicemenyn.

- ▶ Välj språk.



0010025683-001

- ▶ Ställ in datumformat, datum och tid. Det är viktigt att ange korrekta värden, då inloggningen till servicemenyn samt vissa tidsstyrningar är beroende av detta.



0010025684-001

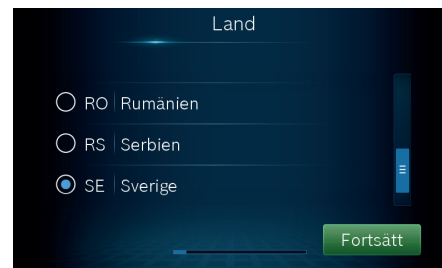


0010025685-001



0010025686-001

- ▶ Ställ in land, vissa menyer och funktioner är beroende av korrekt landsval.



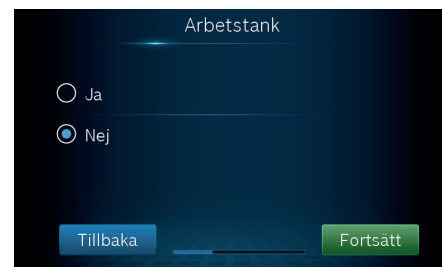
0010025687-001

- ▶ Ställ in designtemperaturen för systemet, DUT (Dimensionerande Utomhus Temperatur). Detta är den lägsta genomsnittliga utomhus-temperaturen för regionen. Inställningen påverkar lutningen på värmekurvan, då det är den punkt där värmepumpen når den högsta framledningstemperaturen.



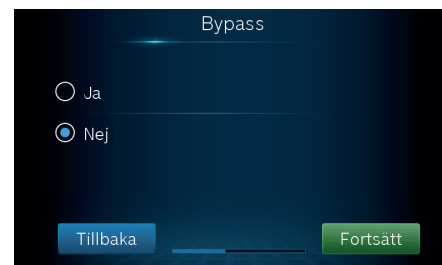
0010025688-001

- ▶ Ange om en arbetstank är installerad i systemet. Funktionen på cirkulationspump PC1 är beroende av denna inställning.



0010025689-001

- ▶ Ange om en bypass installerats. Vid extremt knäppningskänsliga system, eller när 3-vägs shuntar används krävs Bypass.



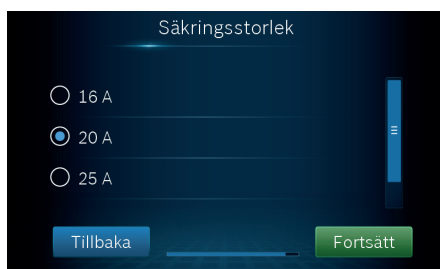
0010025690-001

- ▶ Ange typ av värmesystem för huvudkretsen. Detta ger en grundinställning av värmekurvan.



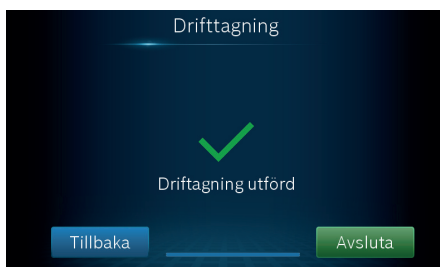
0010025691-001

- ▶ Ställ in huvudsäkring som är avsedd för värmepumpen. Denna meny visas bara om en effektvakt har installerats.



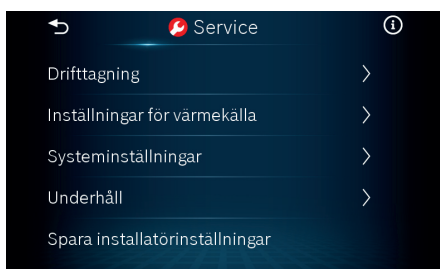
0010025692-001

- ▶ Avsluta drifttagningen.



0010025693-001

- ▶ Gå till servicemenyn och ange lösenordet som är dagens datum + 1 för varje position. Exempel: 29e juni = 0629 + 1 för varje position = 1730.



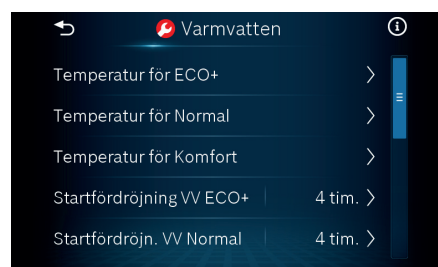
0010025694-001

- ▶ Om det är nödvändigt gör en finjustering av värmekurvan i menyn: Gå till menyn Systeminställningar > Värme > Värmekurva och gör nödvändiga justeringar.



0010024416-001

- ▶ Gå till menyn Systeminställningar > Värme > Varmvatten och gör nödvändiga justeringar. Rekommendationen är att sänka stopptemperaturen för både läget Normal och Komfort till 58 °C för att undvika skållningsrisk. Om standardinställningar används överväg att montera en blandningsventil. Detta ger mesta möjliga tillgängliga varmvattenvolym.



0010025695-001

- ▶ När alla inställningar är gjorda, tryck på Spara installatörinställningar.
- ▶ Gå till menyn Underhåll och kontrollera eventuella Larm. Gå därefter till menyn Återställning och återställ larm och larmhistorik när felet är åtgärdat.



0010025696-001

- ▶ Avsluta drifttagningen genom att backa ur Servicemenyn med ↶.

2 Fyllning och avluftning av värmepump och värmesystem



Avlufta även på andra avluftningspunkter i värmesystemet, t.ex. radiatorer.



Om värmepumpen inom 48 timmar efter spänningssättning detekterar onormalt höga temperaturer kan detta tyda på att luft finns kvar i värmesystemet, varvid en automatisk urluftningssekvens startas. Kontrollera även så att partikelfiltret inte är igensatt.

2.1 System utan bypass

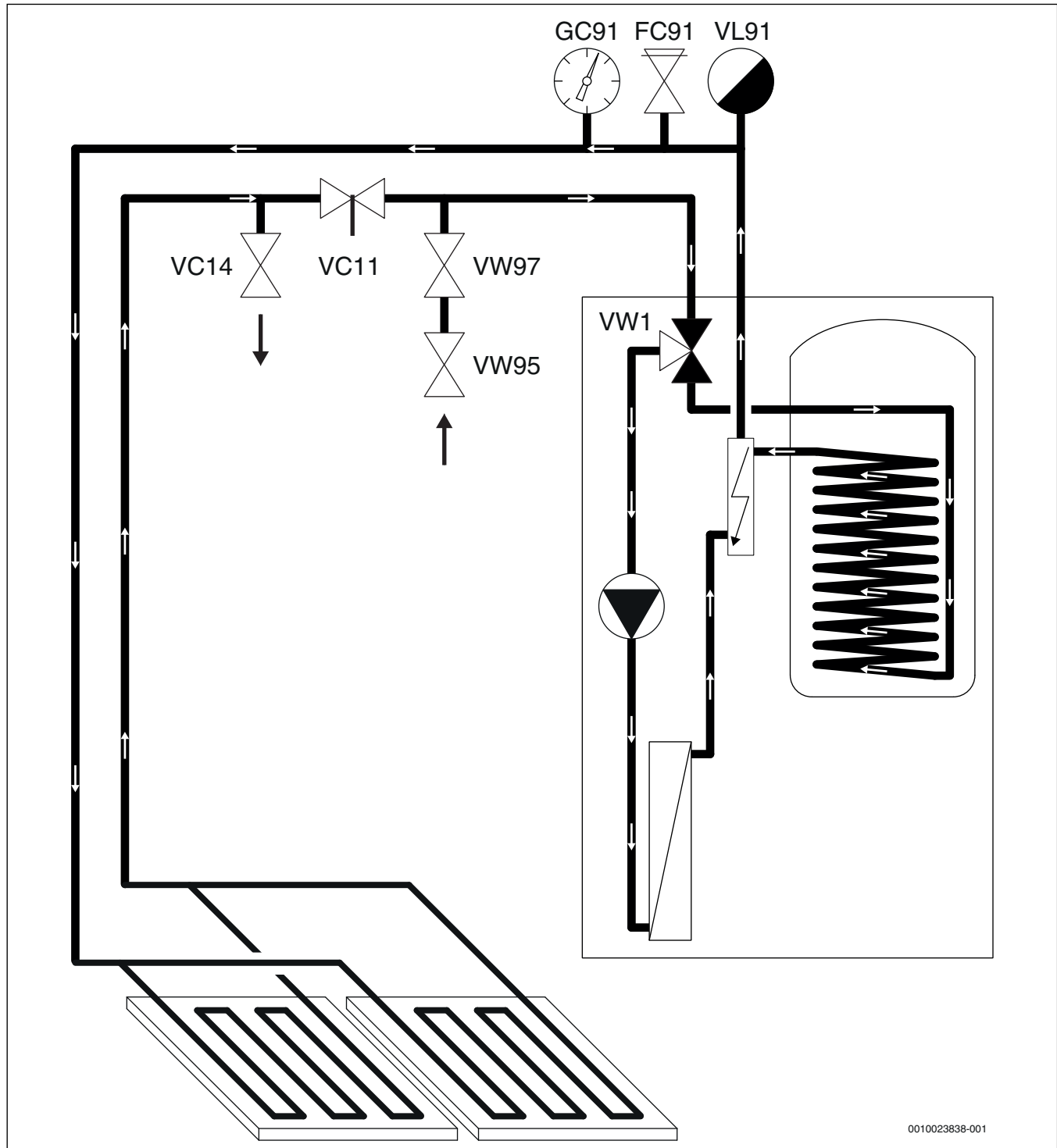


Bild 1 Värmepump och värmesystem utan bypass

1. Bryt spänningen till värmepumpen.
2. Stäng ventil [VC11], installerad på returen från värmesystemet.
3. Ställ ventil VW1 manuellt i mellanläge.

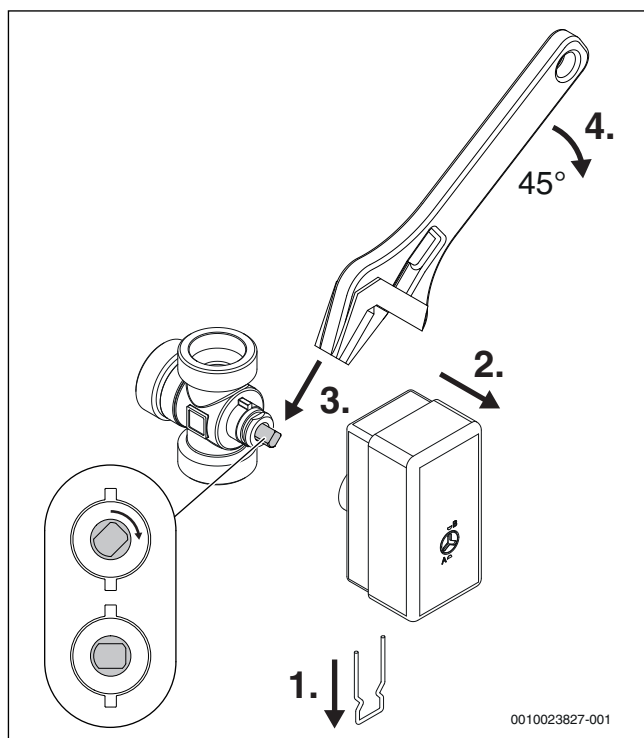
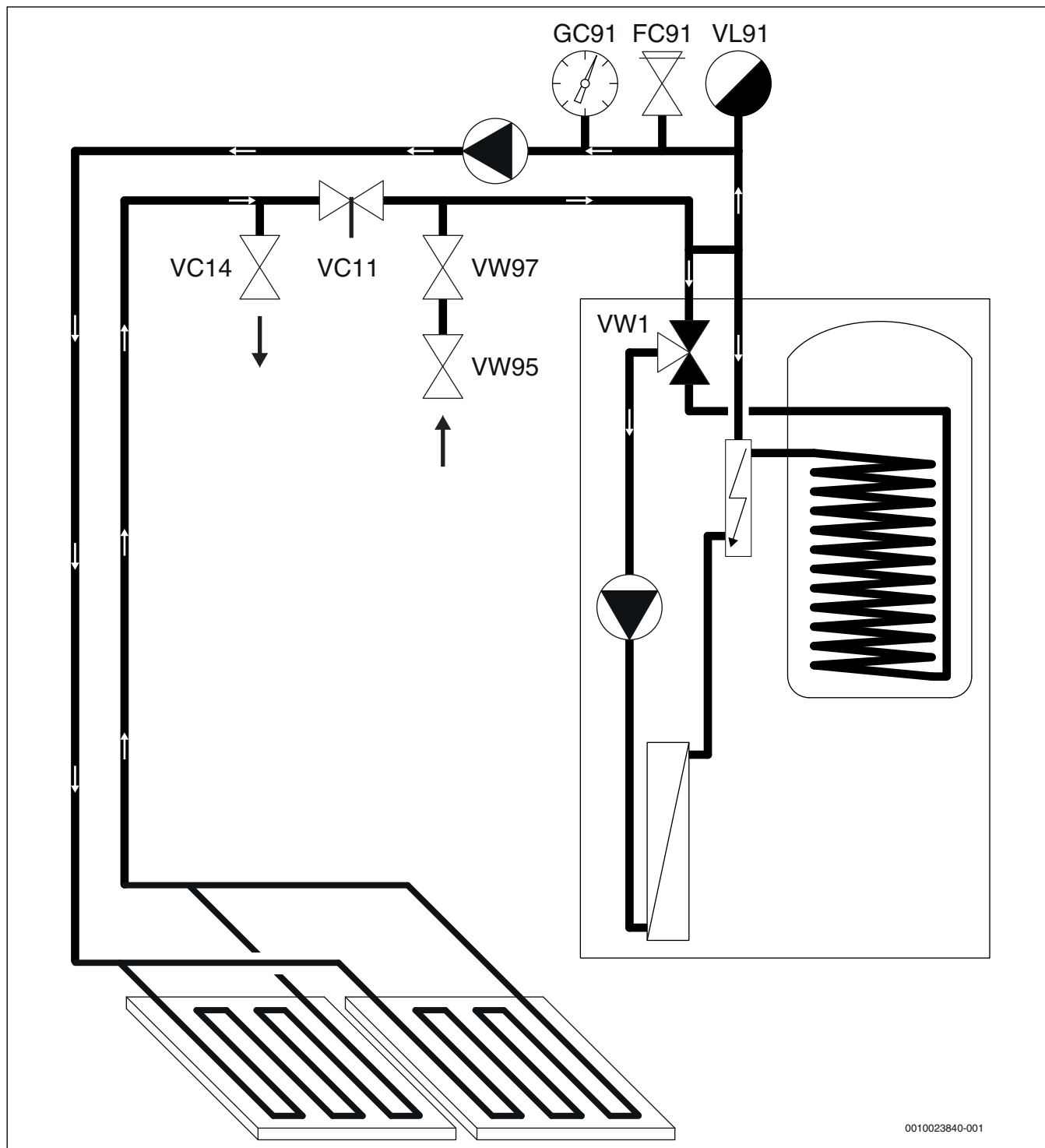


Bild 2 Ventil VW1 i mellanläge

4. En automatisk avluftare [VL91] måste installeras på framledningen till värmesystemet.
5. Anslut en slang till ventil [VC14] och den andra änden till ett avlopp.
6. Öppna ventilerna [VW97] och [VW95] placerade mellan ventil [VC11] och värmepumpen.
7. Öppna ventil [VC14] för att fylla värmepumpen och värmesystemet.
8. Fortsätt fylla tills endast vatten kommer ur slangen vid avloppet.
9. Stäng ventil [VC14].
10. Fortsätt fylla till dess att systemtrycket är strax under öppningstrycket för värmekretsens säkerhetsventil [FC91], trycket avläses på manometern [GC91].
11. Stäng ventil [VW95] och [VW97].
12. Återställ ventil VW1 till sitt normalläge.
13. Öppna ventil [VC11].
14. Slå på spänningen till värmepumpen and kontrollera att cirkulationspumpen startar.
15. Kontrollera systemtrycket och fyll vid behov på med ytterligare vatten.

2.2 System med bypass



0010023840-001

Bild 3 Värmepump och värmesystem med bypass

1. Bryt spänningen till värmepumpen.
2. Stäng ventil [VC11], installerad på returen från värmesystemet.
3. Kontrollera att ventil [VW1] är i läge B.
4. En automatisk avluftare [VL91] måste installeras på framledningen till värmesystemet.
5. Anslut en slang till ventil [VC14] och den andra änden till ett avlopp.
6. Öppna ventilerna [VW97] och [VW95] placerade mellan ventil [VC11] och värmepumpen.
7. Öppna ventil [VC14] för att fylla värmepumpen och värmesystemet.
8. Fortsätt fylla tills endast vatten kommer ur slangen vid avloppet.
9. Stäng ventil [VC14].
10. Fortsätt fylla till dess att systemtrycket är strax under öppningstrycket för värmekretsens säkerhetsventil [FC91], trycket avläses på manometern [GC91].
11. Stäng ventil [VW95] och [VW97].
12. Slå på spänningen till värmepumpen.
13. Driftsätt systemet enligt handledningen för reglercentralen.
14. Aktivera en manuell urluftningssekvens i reglercentralen.
15. Öppna ventil [VC11].
16. Kontrollera systemtrycket och fyll vid behov på med ytterligare vatten.

3 Driftsättning av rumsgivare

3.1 Driftsättning av rumsgivare

Rumsgivaren monteras med en dubbelledad skärmd kabel och förläggs minst 10 cm från starkströmskablar. Den ska anslutas på EMS-bussen plint 19-20 (blå).

1. Om Larm A61 visas, tryck på ratten så att temperaturen visas.

2. Håll in knappen på rumsgivaren tills två streck visas (- -).
3. A1 visas, tryck på ratten tills **CO** eller **SC** visas.
4. Tryck på ratten så att **CO** eller **SC** börjar blinka.
5. Vrid ratten så att **Fb** visas, bekräfta genom att trycka in ratten.
6. HC1 visas, välj den värmekrets **001** **002** **003** **004** som rumsgivaren ska styra (1-4).
7. Bekräfta genom knapptryckning.
8. Temperaturen visas.

4 Driftsättning av trådlös rumsgivare

4.1 Anslutning/parning värmepump till rumsgivaren

Anslutning/parning av sändare MX 200 med rumsgivaren TR2 RF/CR5 RF:

- ▶ Anslut sändaren MX 200 till anslutningskabeln i värmepumpen, se till att den indikerar anslutningsläge (LED-lampan blinkar gult). LED-lampan på sändaren MX 200 lyset grönt och övergår till blinkande gult, blinkande gult är anslutning/parningsläge för mottagaren. Symbolen för radiosändning tänds upp i värmepumpens display. Om MX 200 inte blinkar gult, tryck på LED-knappen, ett pip hörs och den ska börja blinka gult.
- ▶ Strömsätt rumsgivaren TR2 RF/CR5 RF (ta bort tejp från batterilocket). Håll inne systemknappen på rumsgivaren, anslutning/parningsprocessen aktiveras nu. När anslutningen är klar blir LED-lampan grön. Finns ingen anslutning blinkar LED orange. Om anslutning/parning misslyckats, försök igen med att hålla inne knappen på rumsgivaren så att det blinkar gult. Kontrollera att mottagarenheten MX200 är i parningsläge (blinkar gult).
- ▶ När anslutningen är klar blir LED-lampan på MX 200 grön, efter 60 sekunder stängs den av. På rumsgivaren TR2 RF/CR5 RF blinkar LED-lampan grön en gång och slocknar därefter.
- ▶ Vid eventuellt misslyckad anslutning/parning, prova att nollställa båda enheterna. MX200 nollställs genom att hålla inne LED-knappen i 5 sek. Rumsgivaren TR2 RF/CR5 RF nollställs genom att ta ut batterierna, hålla inne knappen när man sätter tillbaka batterierna. När knappen börjar blinka gult ska man släppa knappen, därefter hålla inne den igen tills den blinkar grönt en gång.



Det kan ta upp till 3 minuter innan värdet på rumstemperaturen visas i värmepumpens display och upp till 10 minuter om avståndet mellan rumsgivare och mottagare är för långt. Indikeras via att MX200 lyser rött och symbolen för radiosändning blinkar i värmepumpens display.

LED red				
LED yellow				
LED yellow				
LED green				
LED off				OFF

0010024584

Bild 4 LED information från sändaren MX 200 vid anslutning/parning till värmepump

LED förklaringar (MX 200):

- Röd blinkande = Högprioritetsfel för vilken användaråtgärd krävs.
- Röd fast = Tillfälligt fel som automatiskt kan försvinna.
- Gul blinkande = Åtgärd som pågår -/ gör nödvändiga åtgärder.
- Gul fast = Enheten är klar att användas, användaråtgärder krävs.
- Grön blinkande = Normal drift, ingen användaråtgärd krävs.
- Grön fast = Enhet i drift utan problem.
- LED Off = Ingen ström / Energisparläge och enhet i drift utan fel.



Mer information (t.ex fabriksåterställning, felkoder mm) finns i manualen för respektive produkt.



IVT Värmepumpar AB
Koppargatan 1, 573 28 Tranås
www.ivt.se | mailbox@ivt.se