

# Installatörshandbok

## **SAM 41**

### Tilluftsmodul



# Innehållsförteckning

<b>1 Viktig information</b>	<b>4</b>	<b>Index</b>	<b>25</b>
Säkerhetsinformation	4		
<b>2 Leverans och hantering</b>	<b>7</b>		
Transport	7		
Uppställning	7		
Bipackade komponenter	7		
Demontering av luckor	7		
<b>3 Tilluftsmodulens konstruktion</b>	<b>8</b>		
<b>4 Rör- och ventilationsanslutningar</b>	<b>10</b>		
Allmänt röranslutningar	10		
Symbolnyckel	10		
Principschema	10		
Mått och röranslutningar	11		
Montering	11		
Värmebärarsida	12		
Allmänt ventilationsanslutning	14		
Ventilationsflöden	14		
Injustering av ventilation	14		
<b>5 Elinkopplingar</b>	<b>15</b>		
Allmänt	15		
Anslutningar	15		
<b>6 Igångkörning och justering</b>	<b>16</b>		
Förberedelser	16		
Inkoppling till värmebärarsystem	16		
Uppstart och kontroll	16		
<b>7 Programinställningar</b>	<b>17</b>		
Startguide	17		
Menysystemet	17		
<b>8 Komfortstörning</b>	<b>18</b>		
Info-meny	18		
Hantera larm	18		
Felsökning	18		
<b>9 Tillbehör</b>	<b>20</b>		
<b>10 Tekniska uppgifter</b>	<b>21</b>		
Mått och avsättningskoordinater	21		
Tekniska data	22		
Energimärkning	23		
Elschema	24		

# 1 Viktig information

## Säkerhetsinformation

Apparaten får användas av barn över 8 år och av personer med fysisk, sensorisk eller mental funktionsnedsättning samt av personer som saknar erfarenhet eller kunskap under förutsättning att de får handledning eller instruktioner om hur man använder apparaten på ett säkert sätt och informeras så att de förstår eventuella risker. Barn får inte leka med apparaten. Låt inte barn rengöra eller underhålla apparaten utan handledning. Med förbehåll för konstruktionsändringar.

©NIBE 2016.

## Symboler



### OBS!

Denna symbol betyder fara för maskin eller människa.



### TÄNK PÅ!

Vid denna symbol finns viktig information om vad du ska tänka på när du sköter din anläggning.



### TIPS!

Vid denna symbol finns tips om hur du kan underlätta handhavandet av produkten.

## Märkning

SAM 41 är CE-märkt och uppfyller IP21.

CE-märkningen innebär att NIBE visar en försäkran att produkten uppfyller alla bestämmelser som ställs på den utifrån relevanta EU-direktiv. CE-märket är obligatoriskt för de flesta produkter som säljs inom EU, oavsett var de är tillverkade.

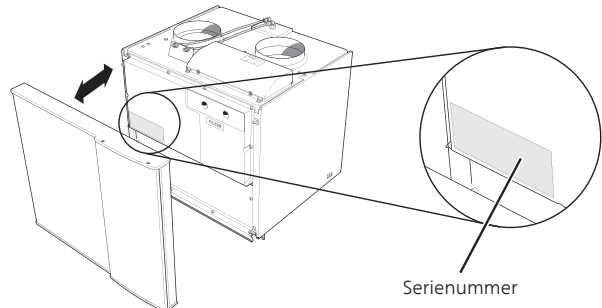
IP21 innebär att produkten är säker för att föremål med en diameter större än eller lika med 12,5 mm inte kan tränga in och orsaka skada samt att produkten har skydd mot lodrätt fallande vattendroppar.

## Programvaruversion

Värmepumpens mjukvara ska ha programvaruversion 2653 eller senare. Besök [www.nibeuplink.com](http://www.nibeuplink.com) och klicka på fliken "Mjukvara" för att ladda ner senaste mjukvaran till din anläggning eller använd bipackat USB-minne.

## Serienummer

Serienumret hittar du längst ner till vänster innanför frontluckan.



### TÄNK PÅ!

Produktens serienummer (14 siffror) behöver du vid service- och supportärenden.

## Återvinning



Lämna avfallshandlingen av emballaget till den installatör som installerade produkten eller till särskilda avfallsstationer.

Vid kassering av produkten skall dess ingående material och komponenter, t. ex. kompressorer, fläktar, cirkulationspumpar och kretskort lämnas till särskilda avfallsstationer eller till återförsäljare som tillhandahåller denna typ av service.

För åtkomst till de enskilda komponenterna hänvisas till avsnittet som visar produktens konstruktion. Inga specialverktyg behövs för åtkomst.

Felaktig avfallshandling av produkten från användarens sida gör att administrativa påföljder tillämpas i enlighet med gällande lagstiftning.

## Landsspecifik information

### Installatörshandboken

Denna installatörshandbok ska lämnas kvar hos kunden.

### Sverige

### Garanti- och försäkringsinformation

Mellan dig som privatperson och företaget du köpt SAM 41 av gäller konsumentlagarna. För fullständiga villkor se [www.konsumentverket.se](http://www.konsumentverket.se). Mellan NIBE och det företag som sålt produkten gäller AA VVS. I enlighet med denna lämnar NIBE tre års produktgaranti till företaget som sålt produkten. Produktgarantin ersätter inte höjd energiförbrukning eller skada som uppkommit p.g.a. yttre omständigheter som t.ex. felaktig installation, låg vattenkvalité eller elektriska spänningsvariationer.

Det är du som ägare som har huvudansvaret för anläggningen. För att du ska kunna känna dig trygg med att produkten fungerar som det är tänkt är det en bra idé att regelbundet läsa av bostadens energimätare. Om du misstänker att produkten på något sätt inte fungerar som den ska anmäler du detta omgående till den du köpte produkten av.

## Installationskontroll

Fyll även i sidan för information om anläggningsdata i Användarhandboken.

Enligt gällande regler ska tilluftsmodulen undergå installationskontroll innan den tas i bruk. Kontrollen får endast utföras av person som har kompetens för uppgiften.

✓	Beskrivning	Anmärkning	Signatur	Datum
	Ventilation (sida 14)			
	Inställning av ventilationsflöde frånluft			
	Inställning av ventilationsflöde tilluft			
	Värmebärare (sida 12)			
	System urspolat			
	Tillbehör urluftat			
	Kontroll mot effekt- och tryckfallsdiagram			
	Anslutet enligt principschema			
	El (sida 15)			
	Ansluten matning 230 V			
	Ansluten kommunikation			

## Kontaktinformation

- AT KNV Energietechnik GmbH**, Gahberggasse 11, 4861 Schörfling  
Tel: +43 (0)7662 8963-0 Fax: +43 (0)7662 8963-44 E-mail: mail@knv.at www.knv.at
- CH NIBE Wärmetechnik c/o ait Schweiz AG**, Industriepark, CH-6246 Altishofen  
Tel: (52) 647 00 30 Fax: (52) 647 00 31 E-mail: info@nibe.ch www.nibe.ch
- CZ Druzstevni zavody Drazice s.r.o.**, Drazice 69, CZ - 294 71 Benatky nad Jizerou  
Tel: +420 326 373 801 Fax: +420 326 373 803 E-mail: nibe@nibe.cz www.nibe.cz
- DE NIBE Systemtechnik GmbH**, Am Reiherpfahl 3, 29223 Celle  
Tel: 05141/7546-0 Fax: 05141/7546-99 E-mail: info@nibe.de www.nibe.de
- DK Vølund Varmeteknik A/S**, Member of the Nibe Group, Brogårdsvej 7, 6920 Videbæk  
Tel: 97 17 20 33 Fax: 97 17 29 33 E-mail: info@volundvt.dk www.volundvt.dk
- FI NIBE Energy Systems OY**, Juurakkotie 3, 01510 Vantaa  
Puh: 09-274 697 0 Fax: 09-274 697 40 E-mail: info@nibe.fi www.nibe.fi
- FR NIBE Energy Systems France Sarl**, Zone industrielle RD 28, Rue du Pou du Ciel, 01600 Reyrieux  
Tel : 04 74 00 92 92 Fax : 04 74 00 42 00 E-mail: info@nibe.fr www.nibe.fr
- GB NIBE Energy Systems Ltd**, 3C Broom Business Park, Bridge Way, Chesterfield S41 9QG  
Tel: 0845 095 1200 Fax: 0845 095 1201 E-mail: info@nibe.co.uk www.nibe.co.uk
- NL NIBE Energietechnik B.V.**, Postbus 634, NL 4900 AP Oosterhout  
Tel: 0168 477722 Fax: 0168 476998 E-mail: info@nibenl.nl www.nibenl.nl
- NO ABK AS**, Brobekkveien 80, 0582 Oslo, Postadresse: Postboks 64 Vollebakk, 0516 Oslo  
Tel. sentralbord: +47 23 17 05 20 E-mail: post@abkklima.no www.nibeenergysystems.no
- PL NIBE-BIAWAR Sp. z o. o.** Aleja Jana Pawła II 57, 15-703 BIAŁYSTOK  
Tel: 085 662 84 90 Fax: 085 662 84 14 E-mail: sekretariat@biawar.com.pl www.biawar.com.pl
- RU © "EVAN"** 17, per. Boynovskiy, Nizhny Novgorod  
Tel./fax +7 831 419 57 06 E-mail: info@evan.ru www.nibe-ivan.ru
- SE NIBE AB Sweden**, Box 14, Hannabadsvägen 5, SE-285 21 Markaryd  
Tel: +46-(0)433-73 000 Fax: +46-(0)433-73 190 E-mail: info@nibe.se www.nibe.se

För länder som inte nämns i denna lista, kontakta NIBE Sverige eller kontrollera [www.nibe.eu](http://www.nibe.eu) för mer information.

## 2 Leverans och hantering

### Transport

Tilluftsmodulen ska transporteras och förvaras torrt.

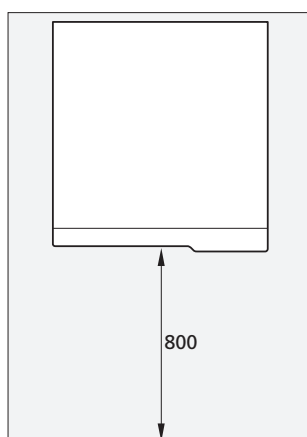
### Uppställning

SAM 41 monteras fristående på konsoler. Ljud från fläkt kan överföras till konsoler.

- Montera konsoler mot yttervägg i ljudkänsligt rum för att eliminera olägenheter. Om det inte är möjligt ska vägg mot sovrum eller annat ljudkänsligt rum undvikas.
- Oavsett placering ska vägg mot ljudkänsligt rum ljudisoleras.
- Rördragning ska utföras utan klamring i innervägg mot sov- eller vardagsrum.

### Installationsutrymme

Lämna ett fritt utrymme på 800 mm framför tilluftsmodulen. All service på SAM 41 kan utföras framifrån.



#### OBS!

Se till att erforderligt utrymme (300 mm) finns ovanför tilluftsmodulen för montering av ventilationsslangar.

### Bipackade komponenter



Stödhylsor  
2 st



USB-minne  
1 st

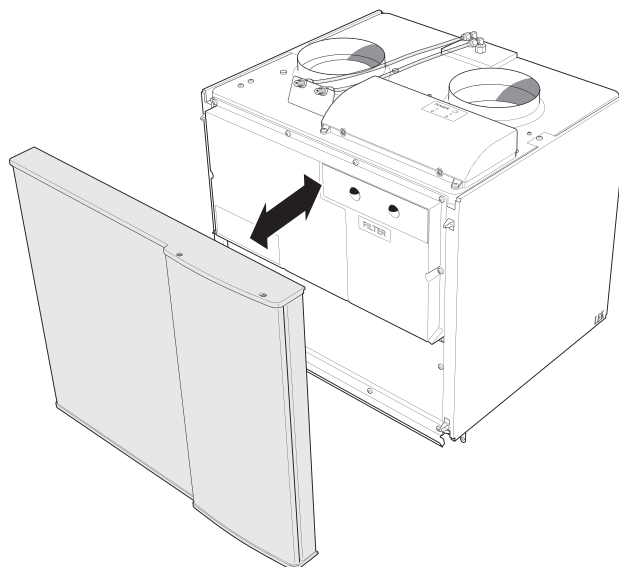


Avluftningsslang  
1 st

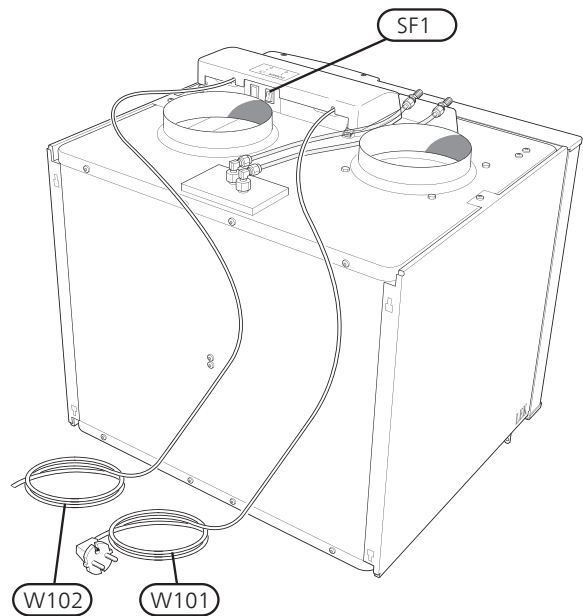
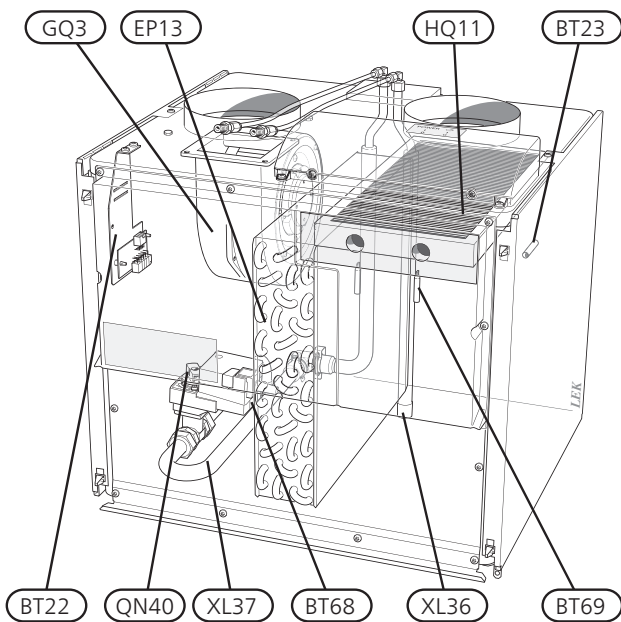
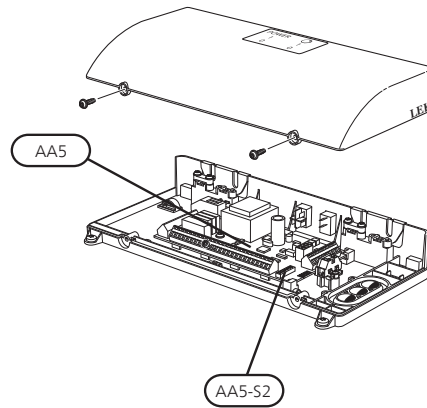
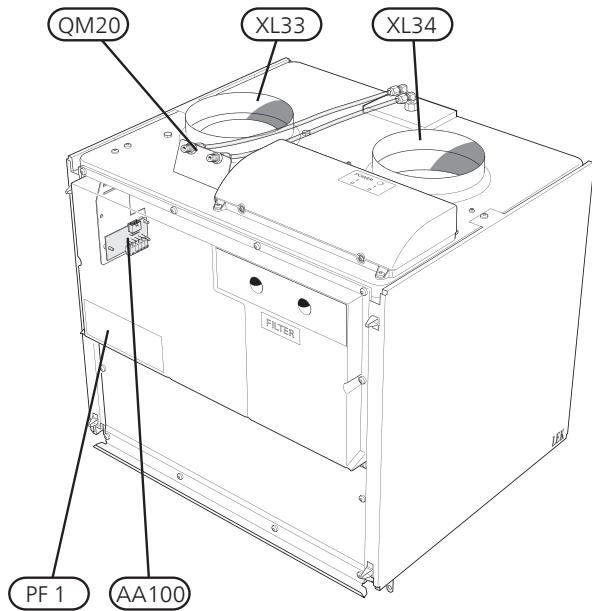
### Demontering av luckor

#### Frontlucka

1. Frontluckan demonteras genom att den dras rakt ut.



# 3 Tilluftsmodulens konstruktion





### Röranslutningar

XL33	Ventilationsanslutning tilluft
XL34	Ventilationsanslutning uteluft
XL36	Anslutning, värmebärare in
XL37	Anslutning, värmebärare ut <sup>1</sup>

### VVS-komponenter

EP13	Tilluftsbatteri
QM20	Avluftning värmebärare
QN40	Reglerventil värmebärare

### Givare etc.

BT22	Temperaturgivare, tilluft <sup>1</sup>
BT23	Temperaturgivare, uteluft
BT68	Temperaturgivare, fram <sup>1</sup>
BT69	Temperaturgivare, retur <sup>1</sup>

### Elkomponenter

AA5	Tillbehörskort
AA5-S2	Dip-switch
AA100	Skarvkort
SF1	Strömställare, läge 0 - 1, huvudbrytare
W101	Anslutningskabel med stickpropp
W102	Kommunikationskabel

### Ventilation

GQ3	Tilluftsflykt
HQ11	Luftfilter tilluft

### Övrigt

PF1	Dataskylt
-----	-----------

<sup>1</sup> Syns inte på bilden



Beteckningar i komponentplacering enligt standard IEC 81346-1 och 81346-2.

# 4 Rör- och ventilationsanslutningar

## Allmänt röranslutningar

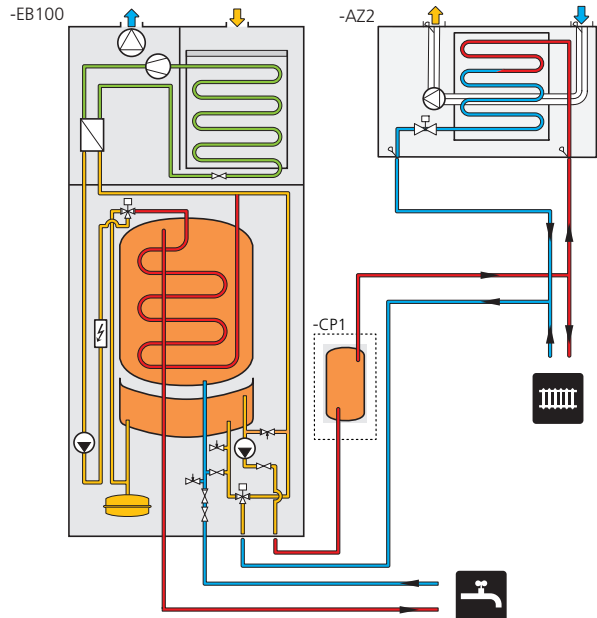
Rörinstallationen ska utföras enligt gällande regler.

### Symbolnyckel

Symbol	Betydelse
	Avstängningsventil
	Backventil
	Nivåkärl
	Reglerventil
	Shunt-/växventil
	Säkerhetsventil
	Temperaturgivare
	Expansionskärl
	Cirkulationspump
	Fläkt
	Kompressor
	Värmeväxlare
	Radiatorsystem
	Tappvarmvatten

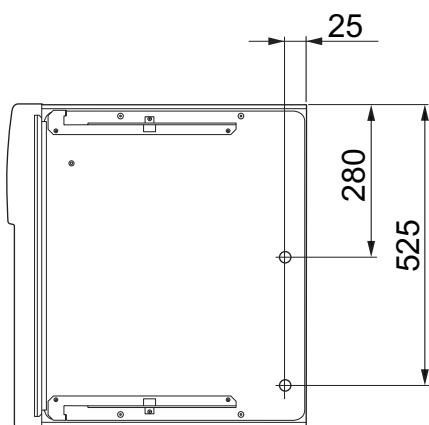
## Principschema

**OBS!**  
Ett externt frysskydd ska monteras i uteluftskanalen.



**OBS!**  
Om flera klimatsystem (ECS 40/ECS 41) finns, så ska SAM 41 kopplas in parallellt med klimatsystem 1. Säkerställ även att yttre cirkulationspumpar inte kan störa vattenflödet över SAM 41.

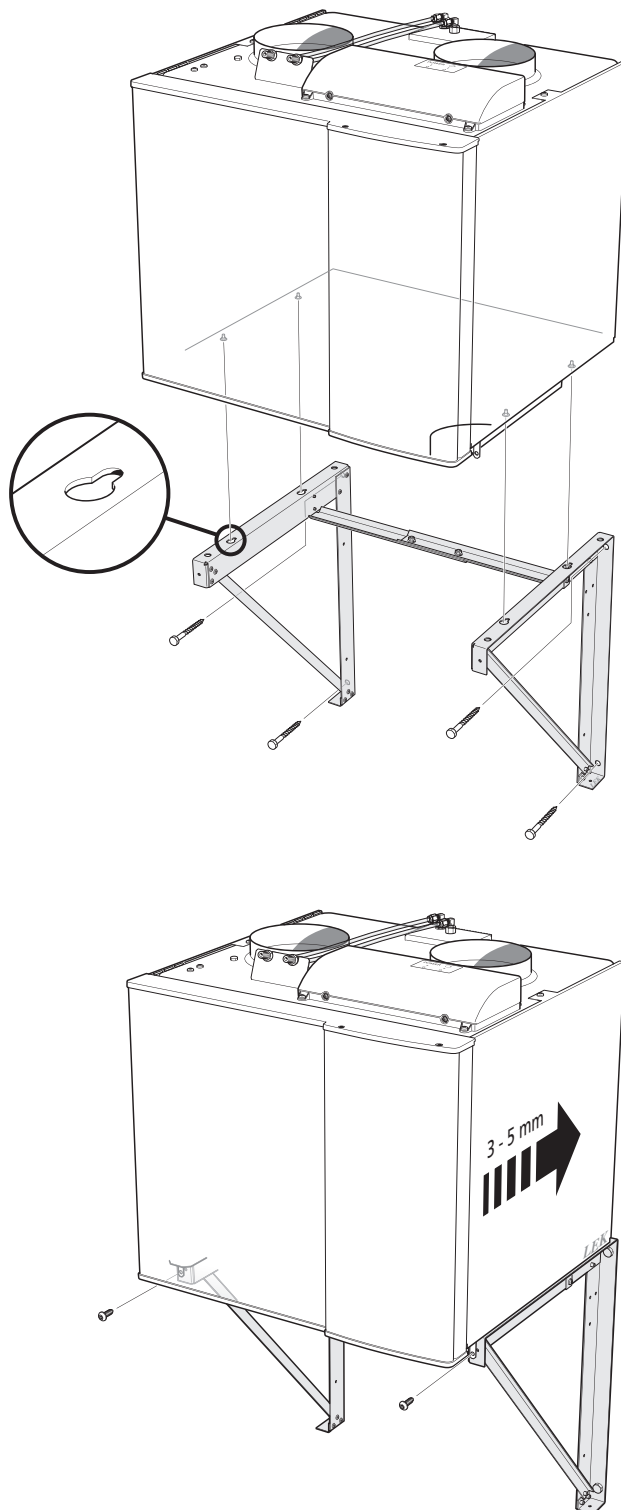
## Mått och röranslutningar



## Montering

### Montering på konsoler

1. Montera SAM 41 på BAU 10 konsoler, se bilder nedan.
2. Koppla in värmebärarör samt ventilationskanaler. Använd bipackade stödhylsor.



## Värmebärarsida

Vid varmvattenproduktion och när F750 avfrostas tillförs ingen energi till klimatsystemet. För fullgod funktion av tilluftsmodulen krävs därför att lagrad energi finns tillgängligt i klimatsystemet under dessa driftfall. Energi finns lagrad i klimatsystemets vattenvolym. För fullgod funktion av SAM 41 krävs därför att det vattenburna klimatsystemet (inklusive den interna volymen i F750) har en total vattenvolym på minst 95 liter. I de fall detta volymkrav inte uppfylls ökas systemvolymen med volymkärl (NIBE UKV).

### Dimensionering av systemet

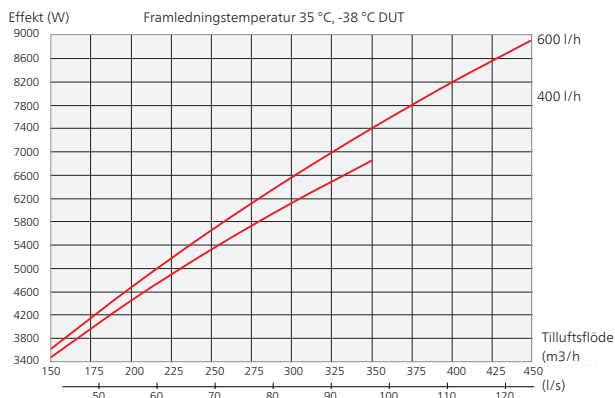
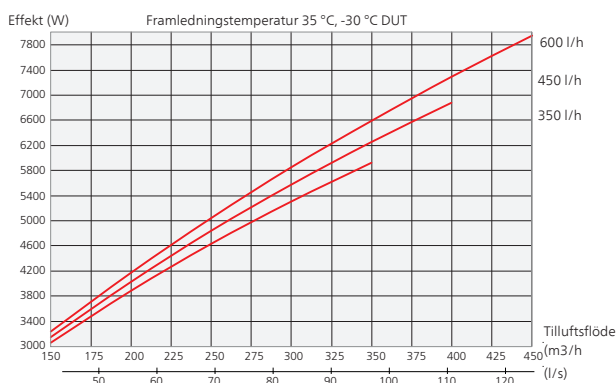
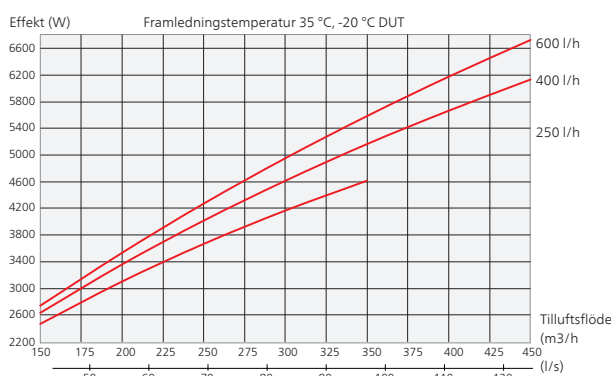
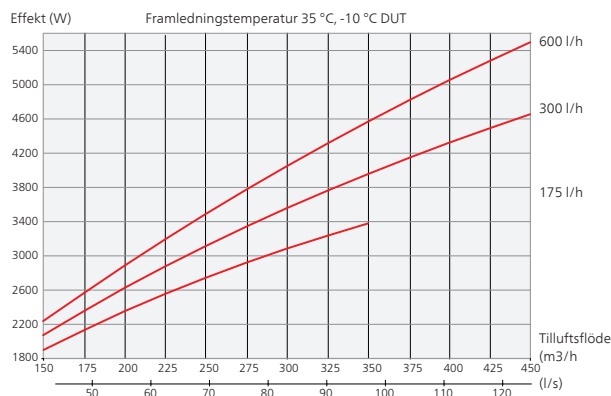
1. Utgå ifrån vattentemperaturen vid DUT (DVUT).
2. Utgå ifrån det aktuella tilluftsflödet.
3. Utgå ifrån önskad tilluftstemperatur, räkna därefter ut effekten som SAM 41 ska ge vid DUT.
4. Bestäm vattenflödet över SAM 41 från rätt effektdiagram. OBS! För framledningstemperatur som inte finns i något av diagrammen, kan en uppskattning (linjär interpolation) göras.
5. Utgå ifrån det projekterade tryckfallet (vid det projekterade flödet) i det vattenburna systemet, klimatsystem 1.
6. Kontrollera i diagrammet för systemtryckfall att arbetspunkten är innanför det grå arbetsområdet.
7. Kontrollera att pumpkapaciteten från F750 räcker till för både värmesystem och SAM 41.

#### OBS!

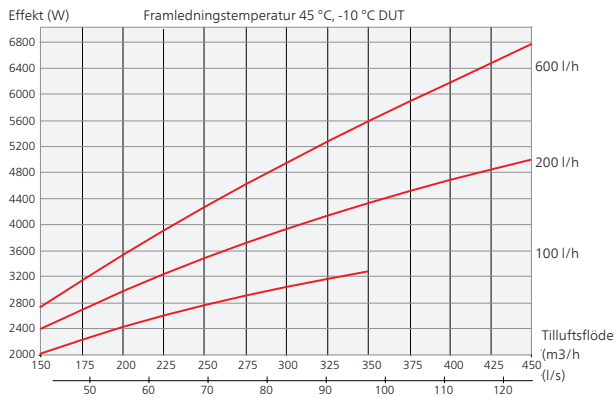
I de fall det saknas information i diagrammen för aktuellt flöde föreligger risk för frysskador på tillufts batteriet.

## Effektöverföring till tilluften

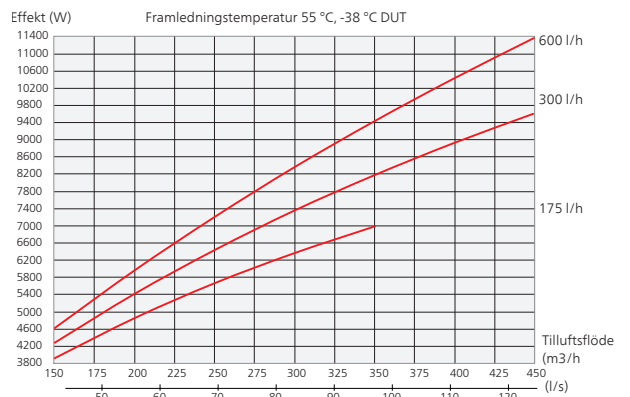
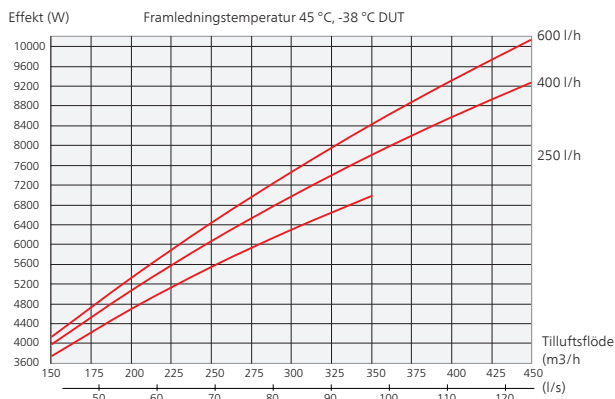
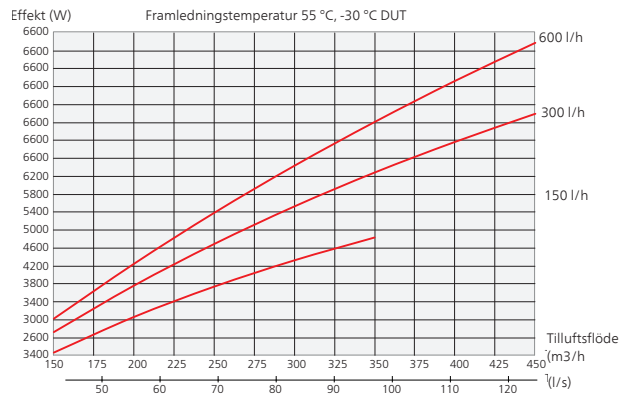
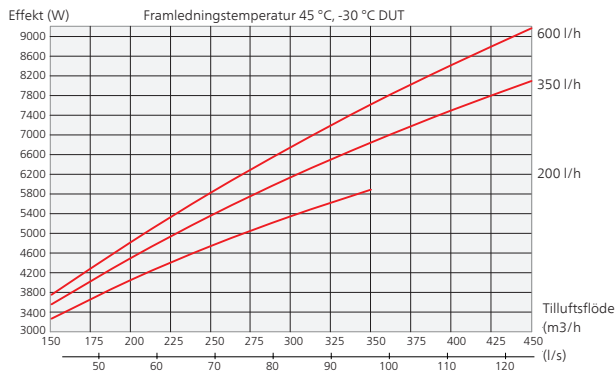
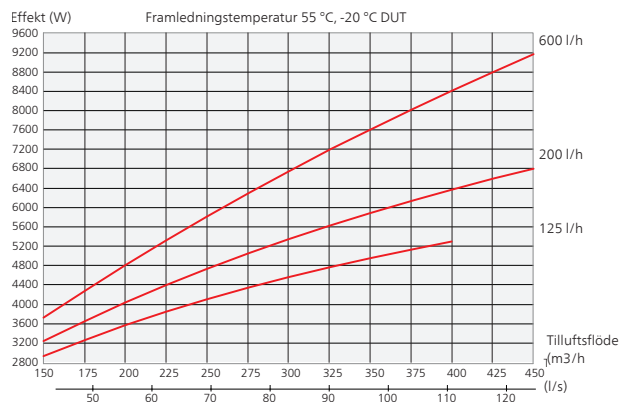
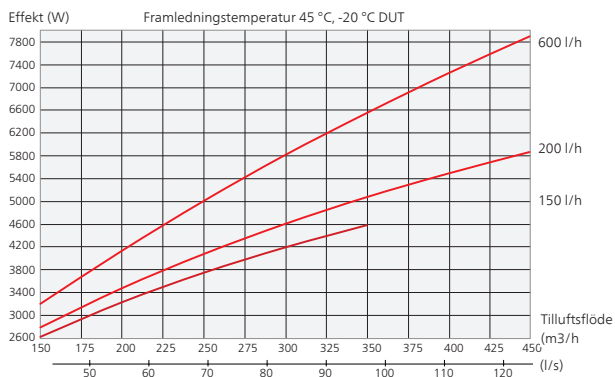
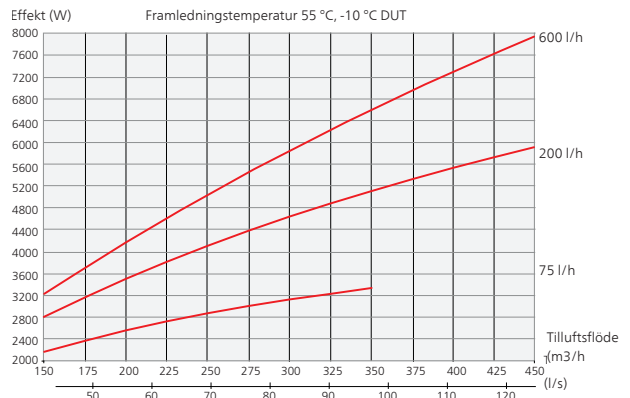
### Framledningstemperatur 35°C



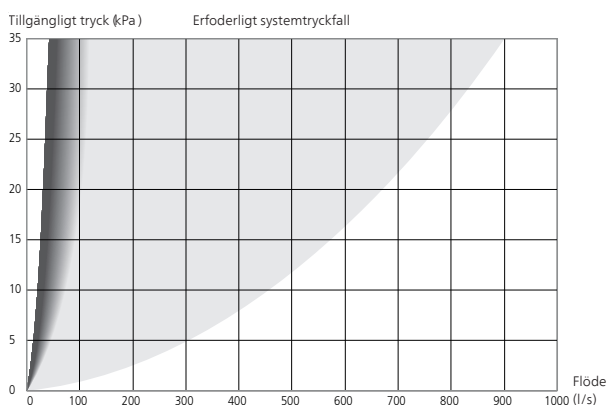
### Framledningstemperatur 45°C



### Framledningstemperatur 55°C



## Arbetsområde SAM 41



Diagrammet visar klimatsystemens erforderliga tryckfall. Observera att tryckfallet över SAM 41 är samma som över klimatsystem 1.

Kontrollera att arbetspunkten ligger inom det grå området. Om arbetspunkten ligger inom det mörkare grå området till vänster i diagrammet, kan det ge en pendlande tilluftstemperatur. Vid för lågt tryckfall över klimatsystem 1, riskerar man att hamna inom det vita området. I detta område riskerar man ett för lågt vattenflöde genom tilluftsmodulen och frysrisk föreligger.

### OBS!

Vid installationen samt efter en tids drift kan avluftning bli nödvändig. Avluftning sker genom avluftningsventil (QM20).

## Allmänt ventilationsanslutning

Ventilationsinstallationen ska utföras enligt gällande regler.

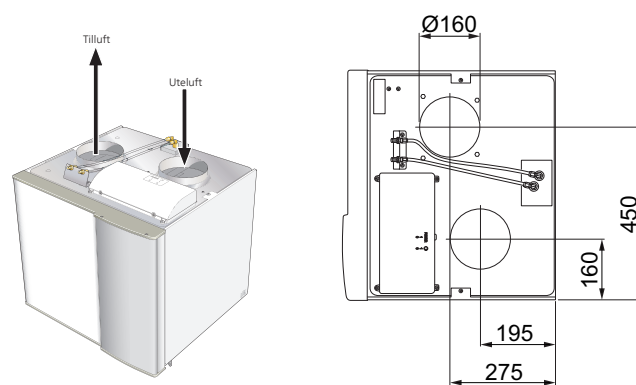
För att undvika att fläktljud leds till tilluftsdonen ska en ljuddämpare monteras in i kanalen. Detta är särskilt viktigt om det finns tilluftsdon i sovrum.

Anslutningar ska ske via flexibla slangar, förlagda lätt utbytbara. Luften ska ledas in till uteluftskanalen via ett ytterväggsgaller på fasaden. Ytterväggsgallret monteras väderskyddat och ska vara utformat så att vatten inte kan tränga in i fasaden eller följa med luften in i kanalen. Uteluftskanalen isoleras diffusionstätt i hela sin längd. Vid eventuella skarvar och/eller vid genomföringsnippel, ljuddämpare, takhuv eller liknande, tillses att kondensisoleringen tätas på ett noggrant sätt.

Möjlighet till kanalinspektion samt rengöring krävs. Se till att areaminskningar i form av veck, snäva böjar m.m. inte förekommer då detta medför minskad ventilationskapacitet. Kanalsystemet ska vara av lägst täthetsklass B.

När externa apparater som påverkar ventilationen används (t.ex. köksfläkt och braskamin) tillse att värmepumpen är i drift. En avslagen värmepump värmer inte tilluftsmodulen och frysrisk föreligger vid låga utetemperaturer.

Frysskyddet ska vara dimensionerat för att hålla tätt mot det undertryck som kan skapas i huset då man exempelvis eldar i en kamin då tilluftsfläkten eller värmepumpen är avslagen. En extern tillufts kanal till t.ex. braskamin rekommenderas.



### OBS!

Ett externt frysskydd ska monteras i uteluftskanalen.

## Ventilationsflöden

Tilluftsflödet ska vara lägre än frånluftsflödet för att undvika övertryck i huset.

Se till att ventilationsöppningarna inte är blockerade. Inställning av ventilationskapacitet görs i värmepumpens menysystem (meny 5.1.6).

## Injustering av ventilation

För att erhålla erforderlig luftväxling i husets samtliga rum, krävs korrekt placering och injustering av frånlufts- och tilluftsdon samt injustering av fläktar i värmepump och tilluftsmodul.

Snarast efter installationen ska en ventilationsinjustering göras så att ventilationen ställs in enligt det för huset projekterade värdet.

En felaktig ventilationsinstallation kan medföra sämre utbyte från installationen och därmed orsaka en sämre drifekonomi, samt även orsaka fuktskador i huset.

# 5 Elinkopplingar

## Allmänt

All elektrisk utrustning är färdigkopplad från fabrik.

- Före isolationstest av fastigheten ska SAM 41 bortkopplas.
- För elschema för tilluftsmodulen, se sida 24.
- Signalkablar till externa anslutningar får inte förläggas i närheten av starkströmsledning.
- Om matningskabeln är skadad får den endast ersättas av NIBE, dess serviceombud eller liknande behörig personal för att undvika eventuell fara och skada.



### OBS!

Elinstallation samt eventuell service ska göras under överinseende av behörig elinstallatör. Elektrisk installation och ledningsdragning ska utföras enligt gällande bestämmelser.

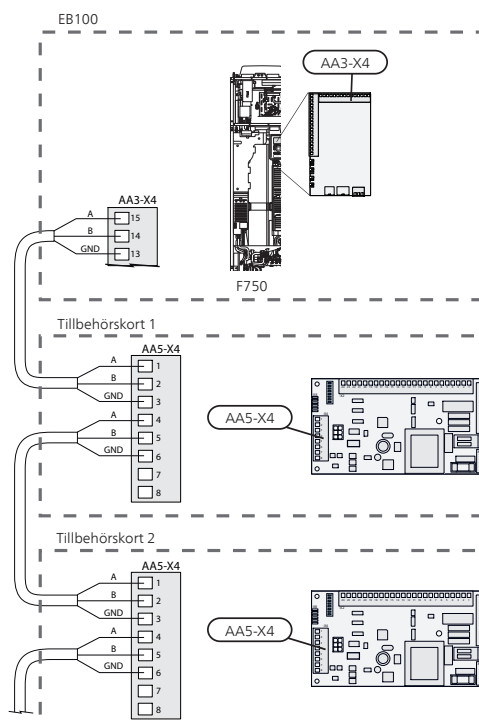
## Anslutningar

### Anslutning till F750

Avsnittet beskriver elinkoppling för styrning av SAM 41 från NIBE F750.

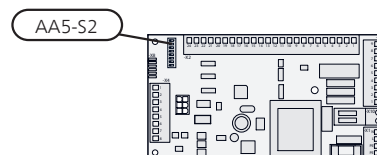
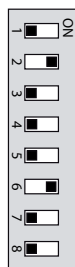
Värmepumpens strömbrytare ska ställas i läge "0" och strömställaren (SF1) på SAM 41 i läge 0, innan något arbete får påbörjas.

1. Tillse att produkterna är helt spänningslösa. Demontera frontluckan och skyddslocket till ingångskortet på värmepumpen enligt anvisning i dess Installatörshandbok.
2. Anslut kabel W102 till position X4 på ingångskortet (AA3) i värmepumpen enligt elschema på sida 24. Använd kabelgenomgång på värmepumpen vid kabeldragning.  
Om flera tillbehör ska anslutas eller redan finns installerade måste vidstående kopplingsschema följas.
3. Fixera yttre kabeldragning.
4. Montera skyddslocket samt frontluckan enligt värmepumpens Installatörshandbok.
5. Anslut stickpropp W101.



### DIP-switch

DIP-switchen (S2) på tillbehörskortet (AA5) är fabriksinställd vid leverans enligt nedan.



# 6 Igångkörning och justering

## Förberedelser

1. Kontrollera att strömställaren (SF1) för F750 står i läge "🔌"
2. Kontrollera att påfyllningsventilerna (QM10) och (QM11) i värmepumpen är helt stängda.

## Inkoppling till värmebärarsystem

1. Koppla in SAM 41 enligt principalschema på sida 10.
2. Fyll på vatten med hjälp av påfyllningsventil (QM11) i F750.
3. Lufta värmebärarsystemet med avluftningsventilerna (QM20) ovanpå SAM 41, samt avluftningsventilerna i F750 och fyll vid behov på med hjälp av påfyllningsventil (QM11) i F750.

## Uppstart och kontroll



### TÄNK PÅ!

Kontrollera automatsäkring (FA1) i värmepumpen. Den kan ha löst ut under transporten.

## Inställning av ventilation

Ventilationen ska ställas in enligt gällande norm. Tilluftsflödet justeras in så att det är 80% av frånluftsflödet. Inställningen görs i meny 5.1.6.

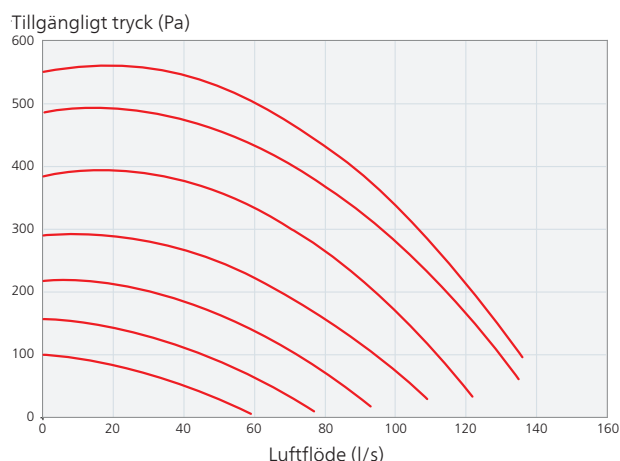
Även om det görs en grovinställning av ventilationen vid installationen är det viktigt att beställa och låta utföra en ventilationsinjustering.



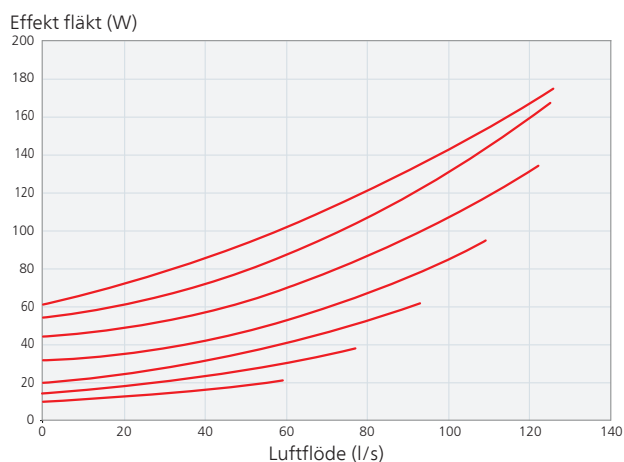
### OBS!

Beställ en ventilationsinjustering för att färdigställa inställningen.

## Ventilationskapacitet



## Effekt



## Inställning av tilluftstemperatur

Ställ in tilluftstemperaturen i meny 5.3.9 (extern tilluftsmodul).

Observera att vid ändring av tilluftstemperaturen, så kan inställningarna för övriga delar av klimatsystemet behöva justeras.





# 7 Programinställningar



## TÄNK PÅ!

Se även huvudproduktens dokumentation.

## Startguide



### OBS!

Vatten måste finnas i klimatsystemet innan strömställaren i F750 sätts till "I".

1. Ställ strömställare (SF1) på SAM 41 i läge "1".
2. Ställ värmepumpens strömställare (SF1) i läge "I".
3. Följ instruktionerna i startguiden i värmepumpens display. Om startguiden inte går igång när du startar värmepumpen, kan du starta den manuellt i meny 5.7.

Första gången värmepumpen startas sätts en startguide igång. I startguiden ges instruktioner om vad som behöver utföras vid första uppstart tillsammans med en genomgång av värmepumpens grundläggande inställningar.

Startguiden säkerställer att uppstarten görs på rätt sätt och kan därför inte hoppas över. Startguiden kan startas i efterhand i meny 5.7.



## TÄNK PÅ!

Så länge startguiden är aktiv kommer ingen funktion i anläggningen automatiskt att starta.

Guiden kommer att dyka upp vid varje omstart av anläggningen tills detta väljs bort på sista sidan.

## Menysystemet

Om du inte gör alla inställningar via startguiden eller behöver ändra någon inställning kan du göra detta i menysystemet.

### Meny 5.2 -systeminställningar

Aktivering/avaktivering av tillbehör.

Välj: "extern tilluftsmodul"



## TÄNK PÅ!

Detta tillbehör kan kräva en uppdatering av programvaran i din F750.

Värmepumpens mjukvara skall vara programvaruversion 2653 eller senare.

## 8 Komfortstörning

I de allra flesta fall märker värmepumpen (F750) av en driftstörning (en driftstörning kan leda till störning av komforten) och visar detta med larm och instruktioner om åtgärd i displayen.

### Info-meny

Under meny 3.1 i värmepumpens menysystem finns alla värmepumpens mätvärden samlade. Att titta igenom värdena i denna meny kan ofta underlätta att hitta felkällan. Se hjälpmeny eller användarhandbok för mer information om meny 3.1.

Under meny 3.1 i värmepumpens menysystem finns alla värmepumpens mätvärden samlade. Att titta igenom värdena i denna meny kan ofta underlätta att hitta felkällan.

### Hantera larm



Vid larm har en driftstörning av något slag uppstått, vilket visas genom att statuslampan inte längre lyser med ett fast grönt sken utan istället lyser med ett fast rött sken. Dessutom visas en larmklocka i informationsfönstret.

#### Larm

Vid larm med röd statuslampa har det inträffat en driftstörning som värmepumpen inte kan åtgärda själv. I displayen kan du, genom att vrida på manöverratten och trycka på OK-knappen, se vilken typ av larm det är samt återställa larmet. Du kan även välja att sätta värmepumpen i hjälpdrift.

**info / åtgärd** Här kan du läsa vad larmet beror på och få tips på vad du kan göra för att rätta till problemet som orsakade larmet.

**återställ larm** I många fall räcker det att välja "återställ larm" för att problemet som orsakade larmet ska rättas till. Om det börja lysa grönt efter du valt "återställ larm" är larmet borta. Om det fortsätter lysa rött och en meny som heter "larm" syns i displayen, är problemet som orsakade larmet fortfarande kvar. Om larmet först försvinner och sen återkommer, se avsnitt felsökning (sida 18).

**hjälpdrift** "hjälpdrift" är en typ av reservläge. Detta innebär att värmepumpen gör värme och/eller varmvatten trots att det finns någon typ av problem. Detta kan innebära att värmepumpens kompressor inte är i drift. Det är i så fall elpatronen som gör värme och/eller varmvatten.



#### OBS!

För att kunna välja hjälpdrift måste någon larmåtgärd vara vald i meny 5.1.4.



#### TÄNK PÅ!

Att välja "hjälpdrift" är inte samma sak som att rätta till problemet som orsakade larmet. Statuslampan kommer därför fortsätta att lysa rött.

### Felsökning

Om driftstörningen inte visas i displayen kan följande tips användas:

#### Grundläggande åtgärder

Börja med att kontrollera följande möjliga felkällor:

- Att värmepumpen är i drift alt. att matningskabel till SAM 41 är ansluten.
- Bostadens grupp- och huvudsäkringar.
- Bostadens jordfelsbrytare.
- Värmepumpens automatsäkring (FA1).
- Värmepumpens temperaturbegränsare (FD1).
- Korrekt inställd effektvakt (om den är installerad).

#### Låg temperatur på varmvattnet, eller uteblivet varmvatten

- Värmepumpen har tillfälligt prioriterat tilluftsventilation för att förhindra att det blir för låg temperatur i tillufts batteriet.

#### Låg rumstemperatur

- Luft i värmebäarsystemet.
  - Avlufta SAM 41 med avluftningsventil (QM20).
- Felaktigt inställt värde på tilluftsautomatiken.
  - Gå in i meny 5.3.9 (extern tilluftsmodul) och justera inställningen för tilluftstemperaturen.

#### Hög rumstemperatur

- Felaktigt inställt värde på tilluftsautomatiken.
  - Gå in i meny 5.3.9 (extern tilluftsmodul) och justera inställningen för tilluftstemperaturen.

#### Låg eller utebliven ventilation

- Filter (HQ11) igensatt.
  - Rengör eller byt filter.
- Ventilationen är inte injusterad.
  - Beställ/utför ventilationsinjustering.
- Stängt, för hårt strypt eller igensatt tilluftsdon.
  - Kontrollera och rengör tilluftsdonen.
- Kontrollera externt frysskydd.

### **Hög eller störande ventilation**

- Filter (HQ11) igensatt.
  - Rengör eller byt filter.
- Ventilationen är inte injusterad.
  - Beställ/utför ventilationsinjustering.

### **Låg tilluftstemperatur**

- Luft i värmebärarsystemet.
  - Avlufta SAM 41 med avluftningsventil (QM20).
- Felaktigt inställt värde på tilluftsautomatiken.
  - Gå in i meny 5.3.9 (extern tilluftsmodul) och justera inställningen för tilluftstemperaturen.

### **Hög tilluftstemperatur**

- Felaktigt inställt värde på tilluftsautomatiken.
  - Gå in i meny 5.3.9 (extern tilluftsmodul) och justera inställningen för tilluftstemperaturen.

# 9 Tillbehör

Mer info och bilder finns på [www.nibe.se](http://www.nibe.se).

## **Konsol BAU 10**

För vägghängning av SAM 41

Art nr 067 526

RSK nr 621 23 22

## **Utjämningskärl UKV**

### **UKV 40**

Arbetstank för anslutning till värmepumpssystem.

Art nr 088 470

RSK nr 686 19 40

## **Överskåp**

Överskåp för döljande av ventilationskanalerna.

### **245 mm**

Art nr 067 517

RSK nr 625 12 44

### **345 mm**

Art nr 067 518

RSK nr 625 12 45

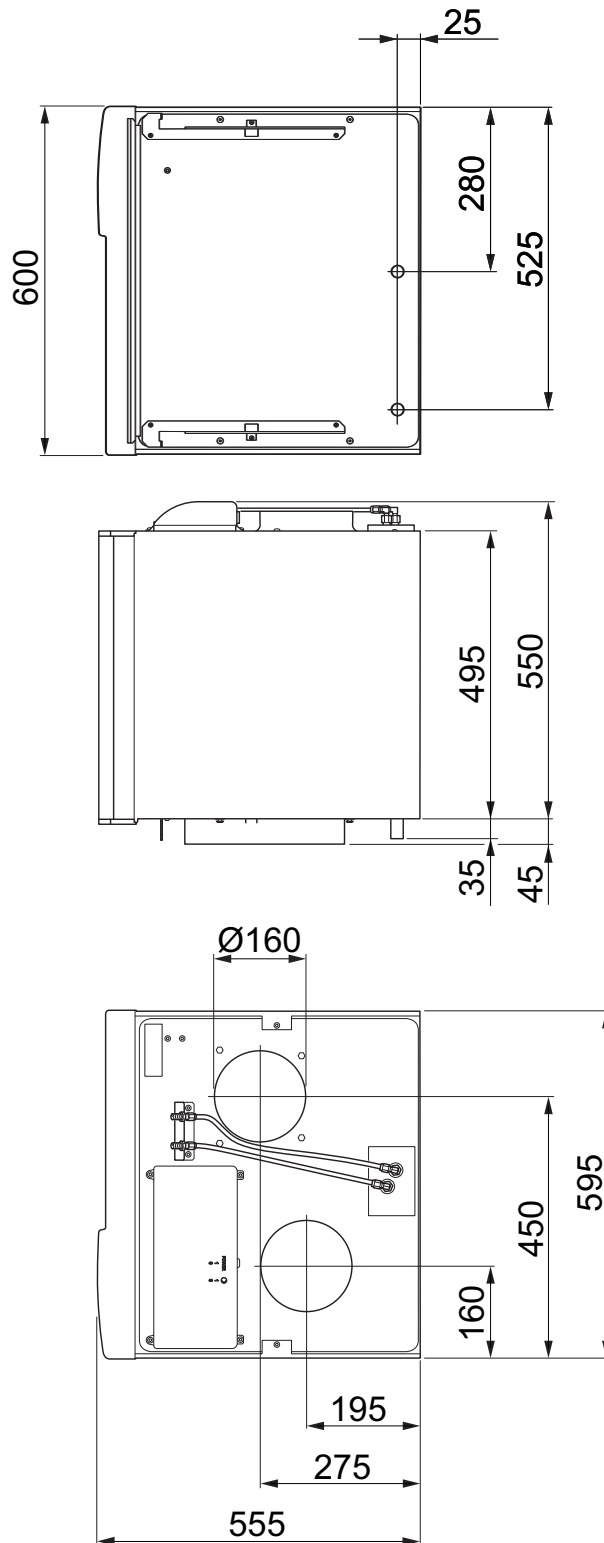
### **385-635 mm**

Art nr 067 519

RSK nr 625 12 46

# 10 Tekniska uppgifter

## Mått och avsättningskoordinater



## Tekniska data



SAM 41		
<b>Elektrisk data</b>		
Matningsspänning	V	230 V 50 Hz
Driveffekt ställmotor	W	1,5
Max driveffekt fläkt	W	170
Kapslingsklass		IP 21
<b>Energimärkning</b>		
<b>Värmebärarkrets</b>		
Min tryck	MPa/bar	0,05/0,5
Max tryck	MPa/bar	0,25/2,5
<b>Ventilation</b>		
Max luftflöde	l/s	126
<b>Ljudeffektnivå enligt EN 12 102</b>		
Ljudeffektnivå ( $L_{w(A)}$ ) <sup>1</sup>	dB (A)	37-48
<b>Ljudtrycksnivåer</b>		
Ljudtrycksnivå i uppställningsrum ( $L_{(PA)}$ ) <sup>2</sup>	dB (A)	39-44
<b>Röranlutningar</b>		
Värmebärare utv Ø	mm	22
Varmvatten utv Ø	mm	22
Ventilation Ø	mm	160
<b>Mått och vikt</b>		
Bredd	mm	600
Djup	mm	555
Höjd	mm	595
Vikt	kg	50
Art nr		067 534
RSK nr		621 23 21

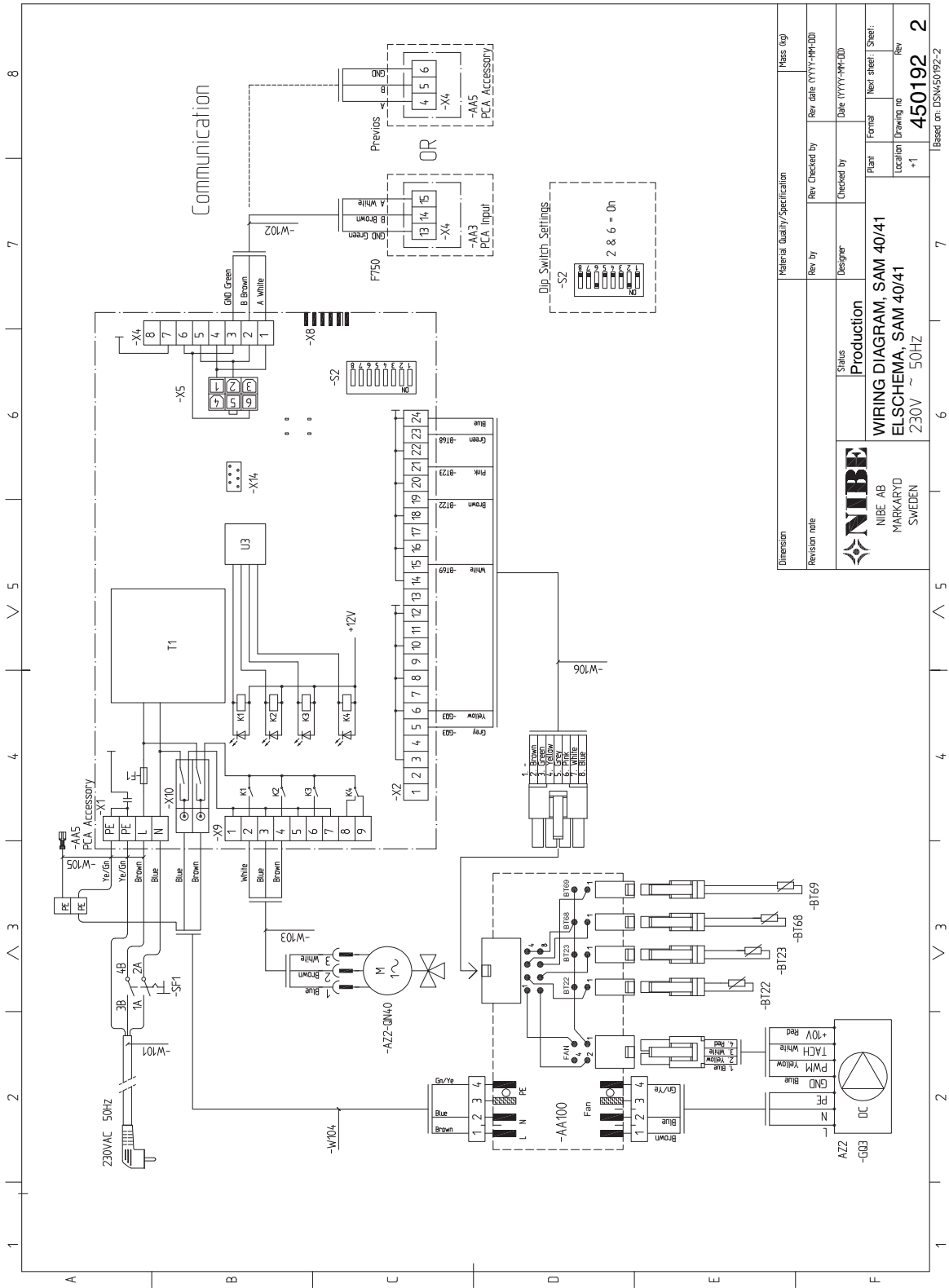
<sup>1</sup> Värdet varierar med vald fläktkurva. För mer utförliga ljuddata inklusive ljud till kanal besök [www.nibe.se](http://www.nibe.se).

<sup>2</sup> Värdet kan variera med rummets dämpningsförmåga. Dessa värden gäller vid en dämpning om 4 dB.

## Energimärkning

Tillverkare		NIBE
Modell		SAM 41
Specifik energianvändning (SEC)	kWh/(m <sup>2</sup> år)	Medel: -11,6 Kallt: -29,5 Varmt: -1,3
Effektivitetsklass		<b>E</b>
Deklarerad typ		RVU, Enkelriktad
Typ av drivenhet		Steglös varvvalsregulator
Typ av värmeåtervinningssystem		Inget
Termisk verkningsgrad för värmeåtervinningssystem		0
Maximalt luftflöde	m <sup>3</sup> /h	454
Tillförd effekt för fläktens drivenhet vid maximalt luftflöde	W	171
Ljudeffektnivå (LWA)	dB	42
Referensflöde	m <sup>3</sup> /s	0,0090 (324)
Referenstrycksskillnad	Pa	127
Specificerad tillförd effekt (SPI)	W/m <sup>3</sup> /h	0,241
Styrfaktor och styrtyp		Tidstyrning (0,95)
Deklarerade maximala yttre läckfaktorer	%	< 3
Information om filtervarning		Se användarhandbok.
Information om tillufts-/frånluftsgaller i fasaden		Se avsnitt Allmänt ventilationsanslutning på sida 14.
Information om isärtagning och montering		Se avsnitt Återvinning på sida 4. Denna installatörshandbok kan även hämtas på <a href="http://www.nibe.se">www.nibe.se</a> .
Årlig elförbrukning	kWh/år	286
Årlig besparing för uppvärmning, kWh primärenergi per år	kWh prim/år	Medel: 1 874 Kallt: 3 667 Varmt: 848

# Elschema



Dimension	Material Quality/Specification	Mass (kg)
Revision note	Rev. by	Rev. checked by
 NIBE AB MARKARYD SWEDEN	Status	Checked by
	Production	Date (YYYY-MM-DD)
WIRING DIAGRAM, SAM 40/41 ELSHEMA, SAM 40/41		Plant
230V ~ 50Hz	Location	Formal
Rev. +1	Drawing no	Next sheet: Sheet:
450192	Rev	
2	Based on: DSNM-50192-2	



# 11 Sakregister

## Sakregister

### D

Demontering av luckor, 7

### E

Effektöverföring till tilluften, 12

Elinkopplingar, 15

Allmänt, 15

Anslutningar, 15

Elschema, 24

Energimärkning, 23

### F

Felsökning, 18

Förberedelser, 16

### G

Garanti-information, 4

### H

Hantera larm, 18

### I

Igångkörning och justering, 16

Förberedelser, 16

Inkoppling till värmebärarsystem, 16

Uppstart och kontroll, 16

Injustering av ventilation, 14

Inkoppling till värmebärarsystem, 16

Installationskontroll, 5

### K

Komfortstörning, 18

Felsökning, 18

Hantera larm, 18

Larm, 18

### L

Larm, 18

Leverans och hantering, 7

Demontering av luckor, 7

### M

Mått och avsättningskoordinater, 21

Mått och röranslutningar, 11

Märkning, 4

### R

Röranslutningar

Symbolnyckel, 10

Rör- och ventilationsanslutningar, 10

Allmänt röranslutningar, 10

Injustering av ventilation, 14

Mått och röranslutningar, 11

Ventilationsflöden, 14

Värmebärarsida, 12

### S

Serienummer, 4

Symboler, 4

Symbolnyckel, 10

Säkerhetsinformation

Garanti-information, 4

Installationskontroll, 5

Kontaktinformation, 6

Märkning, 4

Symboler, 4

### T

Tekniska data, 22

Tekniska uppgifter, 21

Elschema, 24

Mått och avsättningskoordinater, 21

Tekniska data, 22

Tillbehör, 20

Tilluftsmodulens konstruktion, 8

Komponentlista, 9

Transport

Uppställning, 7

### U

Uppstart och kontroll, 16

Inställning av ventilation, 16

Uppställning, 7

### V

Ventilationsflöden, 14

Viktig information, 4

Serienummer, 4

Återvinning, 4

Värmebärarsida, 12

Effektöverföring till tilluften, 12





**NIBE AB Sweden**  
Hannabadsvägen 5  
Box 14  
SE-285 21 Markaryd  
Phone +46 433 73 000  
Telefax +46 433 73 190  
info@nibe.se  
www.nibe.se



331699