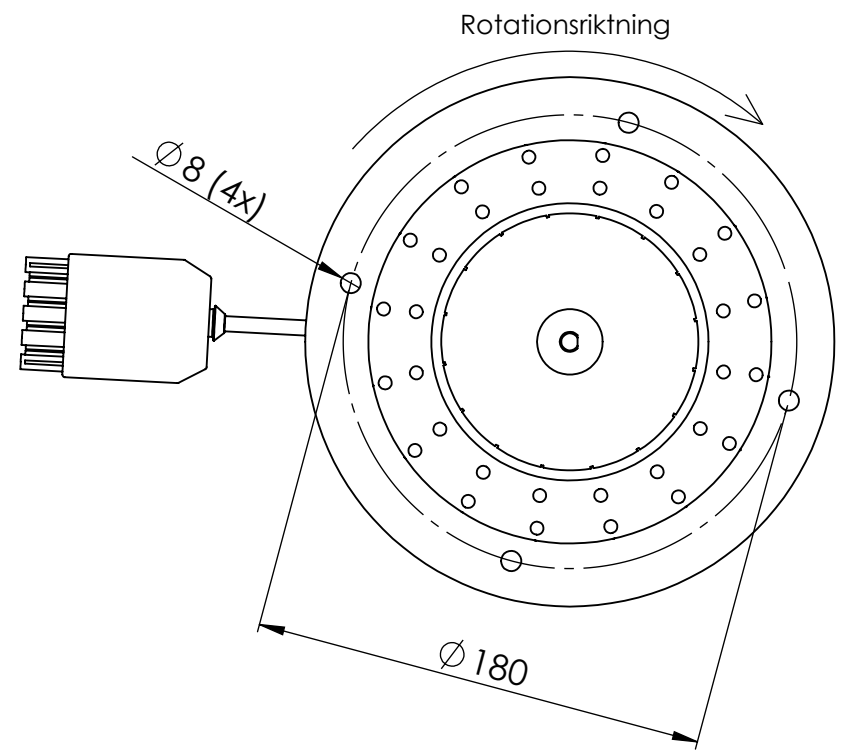
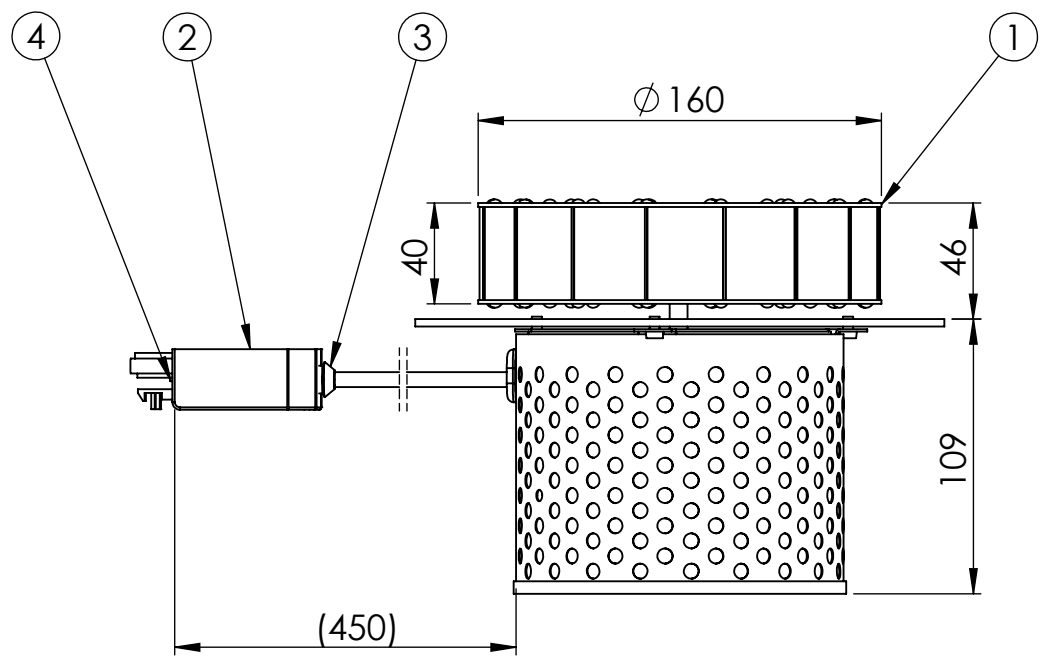


Ändr. meddel.	Datum	Nr	Ändring	Ändr. av	Kontr. av
---------------	-------	----	---------	----------	-----------



Kopplingstabell

Inkoppling	Kabel
L1	Svart/Vit bygel
L2	Brun
PE	Gul/grön
N	Blå
L3	Vit bygel

4	1	586259401	Bygel anslutningsdon rökgasfläkt V20-V40	90mm
3	1	0011498101	Kabelgenomforing	
2	1	0011919901	Stecker 5p hane	
1	1	587048 301	Rökgasfläkt R2E160-BG34-09	
Pos nr	Antal	Artikel nr.	Benämning	Kommentar

Distr till/Antal		Tol.system		Ämnes nr		ENERTECH GROUP
Ytjämnhet RA		Ersätter art. nr		Ersättes av art. nr		
Skala 1:5		Benämning		Rökgasfläkt kpl		
Om ej annat anges gäller ovanstående				Grupp		Smst
				Produkt		CTC V35
Sign.	Ritad	Kontr.	Normgr.	Godk. prod	Reg. nr	Utgåva
	SJ	CP				
Datum	2014-06-05					D = 587051 blad 1/1 1

Denna ritning är Enertech AB's egendom.
 Den får ej användas till skada för
 företagets intressen.

This drawing is the property of
 Enertech AB and is not to be used
 against the interest of this com-
 pany

Diese Zeichnung ist das Eigentum der
 Enertech AB und darf nicht zum Scha-
 den dieser Gesellschaft verwendet
 werden.