

Installation och skötsel

Pellmax UB



Brännare är tillbehör

Innehåll

| | | | |
|--|-----------|-------------------------------------|-----------|
| Anteckningar | 3 | Justering av undertryck | |
| Allmänt | 4 | Elinstallation | 12 |
| Funktion | 4 | Allmänt | |
| Tekniska data | 5 | Elschema | |
| Systemprincip | | Anslutning elmatning | |
| Pellmax mot radiator och dubbelmantlad beredare | 6 | Elmatning cirkulationspump | |
| Systemprincip | | Elmatning Viking Bio pelletbrännare | |
| Pellmax, SolomaxVX, Elomax_ | 7 | Omkoppling - styrning av laddpump | |
| Systemprincip | | Elschema - Omkoppling | |
| Pellmax, Aqualux 750 Sol, SolomaxVX | 8 | Manöverpanel | 14 |
| Rörinstallation | 9 | Start och kontroll | 14 |
| Allmänt | | Drift och skötsel | 15 |
| Expansionssystem | | Avluftning/påfyllning | |
| Öppet | | Avtappning | |
| Slutet | | Säkerhetsventiler | |
| Montering av rökrör | | Åtgärder vid frysrisk | |
| Påfyllning | | Åtgärder vid kokning | |
| Installation | 10 | Överhettningsskydd | |
| Skorstenen | | Panntemperatur | |
| Turbulatorer | | Pellettdrift | |
| Brännarlucka | | Sotning av pannan | |
| Konsol för sotningsredskap | | Sotning av skorstenen | |
| Motdragslucka | 11 | Felsökning | 17 |
| Motdragslucka | | Komponenter | 18 |

Anteckningar

Fylls i när Pellmax UB är installerad

Tillverkningsnummer:

Installationsdatum:

Installatör:

Tel:

Övrigt:

.....

.....

.....

.....

.....

Checklista

Fylls i av installatör:

- Pannan installerad efter denna anvisning.
- Skorstenen är täthetsprovad och godkänd, samt uppfyller de krav som pannan ställer.
- Hänsyn har tagits så att panna och rökrör/skorsten enkelt kan rengöras.
- Rökrör är gas- och dammtätt anslutet mot skorstenen.
- Expansionskärllets volym rätt dimensionerat, ge akt på förtrycket i ett slutet kärl.
- Systemet har vattenfyllts, avluftats och täthetskontrollerats, ge akt på systemtrycket.
- Säkerhetsventil har testats och dess spilledning har dragits till avlopp.
- Pannan ansluten till elnätet.
- Användaren har informerats om anläggningens handhavande och funktion.

Säkerhet och hantering

- Läs noga igenom denna instruktion innan installation och upptändning!
Förvara instruktionen i närheten av pannan!
- En korrekt utförd installation i kombination med rätt utförd injustering och kontinuerlig service ger hög driftsäkerhet och god värmeekonomi.
- Rätt inställning av pelletbrännaren är viktig för god värmeekonomi.
- Kontakta skorstensfejaren innan byte av bränsleslag.
- Kontakta myndighet angående restriktioner mot fastbränsleledning inom tätbyggt område.
- Ingrepp i pannan får endast utföras av person med behörighet.
- Stäng av arbetsbrytaren före service/repairation
- Utför aldrig underhållsarbete/service på tryckbärande delar när de är trycksatta.
- Modifiering, ändring eller ombyggnad av pannan får inte ske.
- Pannan får inte användas av barn eller av person med nedsatta fysiska eller psykiska funktioner. Inte heller av barn/personer som saknar kunskaper om pannan. Barn får inte leka med pannan och anslutna tillbehör.

- Placera aldrig något brännbart material på panna eller rökrör.
- Var försiktig om pannans luckor ska öppnas under drift.
- I serviceärenden - kontakta alltid din installatör.
- Pannans typ och tillverkningsnummer måste alltid anges vid kontakt med Värmebaronen, se pannans typskylt
- Värmebaronen förbehåller sig rätten till ändring av specifikationen, i enlighet med sin policy om kontinuerlig förbättring och utveckling, utan föregående avisering.
- Illustrationer kan avvika från verklig produkt.
Med reservation för korrektur/tryckfel.

I denna anvisning används följande ikoner för att indikera viktig information:



Information som är viktig för optimal funktion.



Talar om vad du ska eller inte ska göra för att undvika personskador.



Talar om vad du ska eller inte ska göra för att undvika att komponenten, pannan, processen eller omgivningen skadas eller förstörs.



Vidare information finns i den dokumentation, som medföljer produkten.

- Med reservation för eventuella ändringar och tryck-/korrekturfel

Funktion

Användningsområde

Pellmax UB är en pelletspanna avsedd att användas i system med Elomax 250/450 eller Aqualux ackumulatortank.

Pannan kan också användas med annan lämplig ackumulatortank eller dubbelmantlad varmvattenberedare.

Systemet är miljövänligt, ekonomiskt och enkelt att hantera samt kräver minimalt med skötsel.

Kompakt och effektiv

Pellmax UB är kompakt och enkel att placera. Den är endast 95 cm hög och enkel att sköta. Hög verkningsgrad garanterar god bränsleekonomi.

Stor asklåda

Den stora asklådan gör att pannan bara behöver tömmas på aska ett fåtal gånger per år.

Enkel att rengöra

Pannans tubrör är runda och har inga skrymslen som samlar sot och aska. Med den medföljande sotviskan sotar man tuberna snabbt från en och samma lucka på pannans framsida.

Provning

Pellmax UB är provad tillsammans med pelletbrännaren Viking Bio av SP, Sveriges Tekniska Forskningsinstitut, och uppfyller kraven enligt standarden EN 303-5.

Leveransomfattning

Vinkelrörkrör med låsbar motdragslucka.
Sotningsredskap med upphängningskonsol.
Turbulatorer med verktyg.
Avtappningsventil.

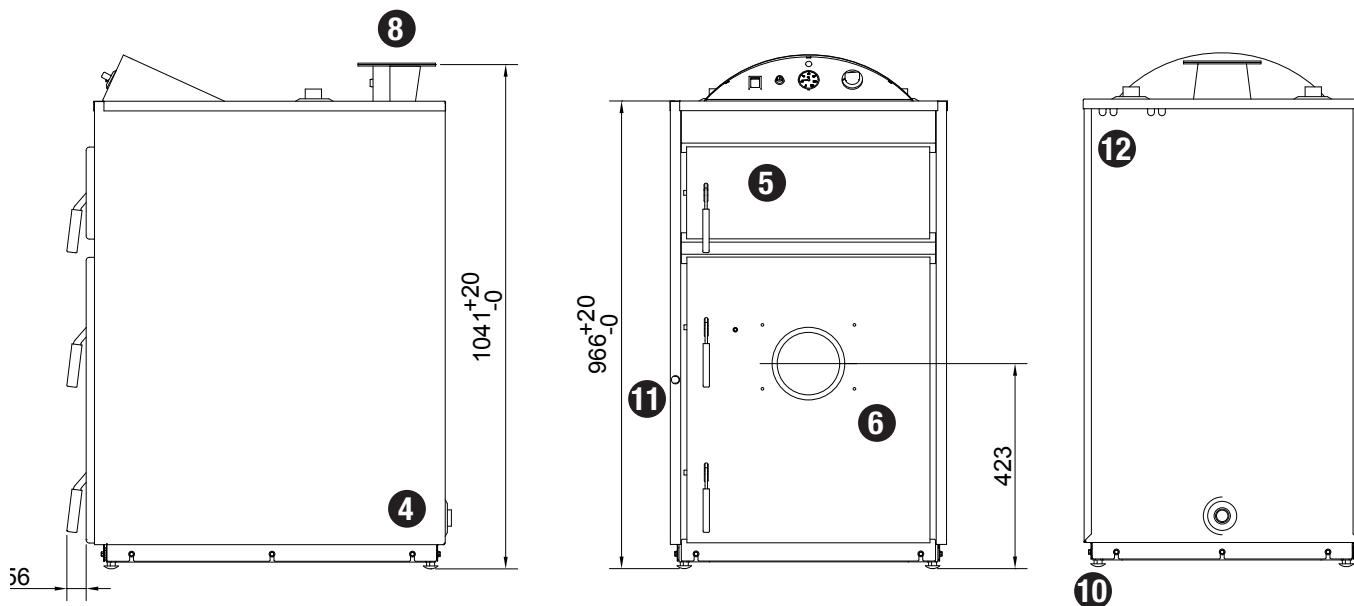
Tillbehör

Rökrörsförlängning art.nr: 2907, RSK: 622 19 26
Draglucka stor, med adapter art.nr: 2926
Rökrör bakåt-uppåt med motdragslucka art.nr: 2943
Rökrör uppåt med motdragslucka art.nr: 2944
Pelletfförråd, PF200 art.nr: 3306, RSK: 639 07 94
Vänsterhängd brännarlucka för Viking Bio art.nr: 90280
Brännarlucka för annat fabrikat, vänsterhängd art.nr: 90281
Brännarlucka för annat fabrikat, högerhängd art.nr: 90282.

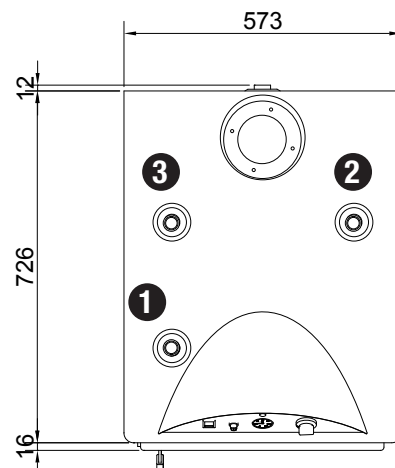
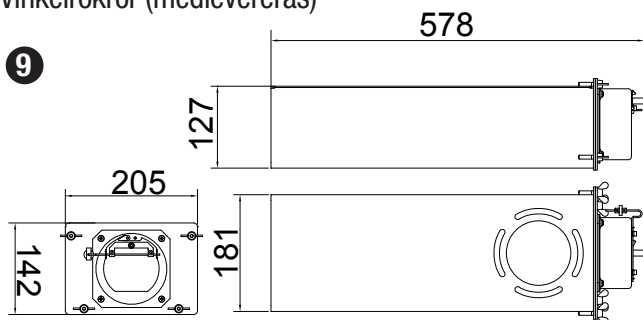
Tekniska data

| | | | |
|---|---------------------------------------|------------------------------|-------|
| Bränsle | | Träpellet med pelletbrännare | |
| Vikt | tom | 210 | kg |
| | vattenfylld | 300 | kg |
| Volym | | 80 | liter |
| Skorstenskrav | drag under drift | 10 | Pa |
| | diameter | ≥ 100 | mm |
| Beräkningstryck | | 3 | bar |
| Provtryck | | 4.3 | bar |
| Beräkningstemperatur | | 110 | °C |
| Drifttemperatur | | 30-90 | °C |
| Effekt | | 20 | kW |
| Rökgasflöde vid | 20kW | 11,9 | g/s |
| | 15kW | 9,2 | g/s |
| Rökgastemperatur vid | 20 kW | 114 | °C |
| | 15 kW | 82 | °C |
| Drift | | självdrag | |
| Över/undertryck vid rökgasutgång | | undertryck | |
| Kondenserande/icke kondenserande | | icke kondenserande | |
| Spänning | | 230 V~, 50 Hz | |
| Säkring | | 10 | A |
| Kapslingsklass | | IPx21 | |
| Tryckfall vattensida | q = 0,854 m ³ /h/Δt = 20°C | 3 | mbar |
| | q = 1,724 m ³ /h/Δt = 10°C | 16 | mbar |
| Pannklass enligt EN 303-5 | | 3 | |
| Volym asklåda | | 24 | liter |
| Retur temperatur | | min 50 | °C |
| Omgivningstemperatur vid drift | | 0 - 30 | °C |
| Tillverkad enligt | | 97/23 EG Article 3.3 | |

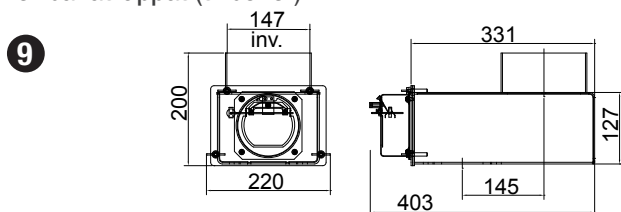
Tekniska data



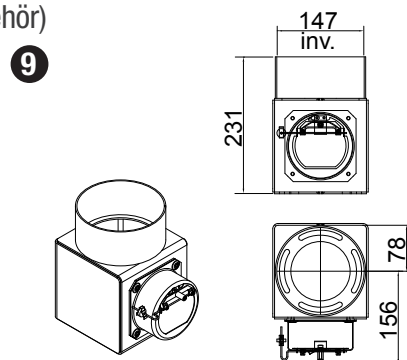
Vinkelrör (medlevereras)



Rör bakåt-uppåt (tillbehör)

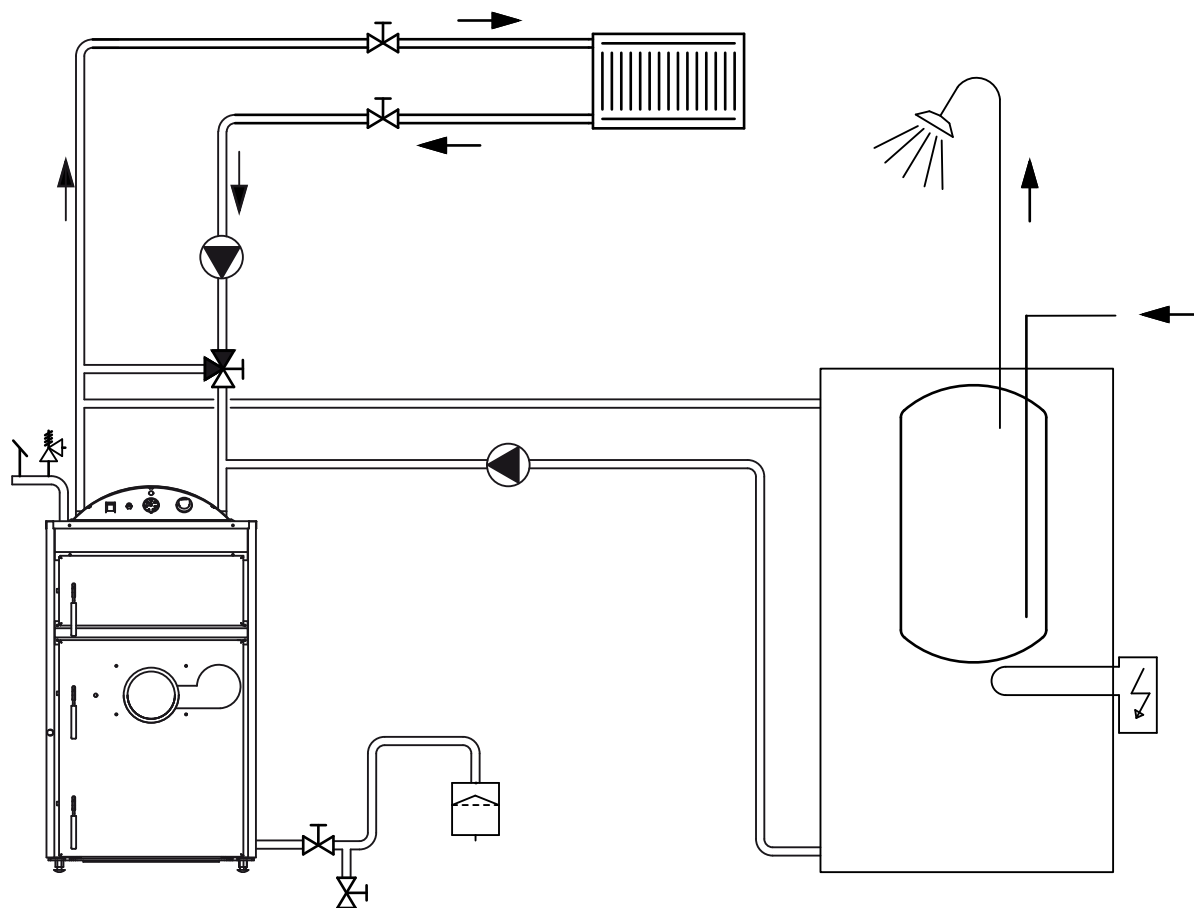


Rör uppåt (tillbehör)



1. Framledning R 20 inv.
2. Returledning R 20 inv.
3. Säkerhetsventil / Avluftning / Expansionskärl R 20 inv.
4. Avtappningsventil / Expansionskärl, R 20 inv.
5. Sotningslucka.
6. Pelletbrännarlucka.
8. Rökrörsanslutning.
9. Rökrör med motdragslucka.
10. Justerbara fotbultar.
11. Kabelkanal för brännarkabel.
12. Kabelkanaler för cirkulationspump och inkommande el.

Pellmax mot radiator och dubbelmantlad beredare



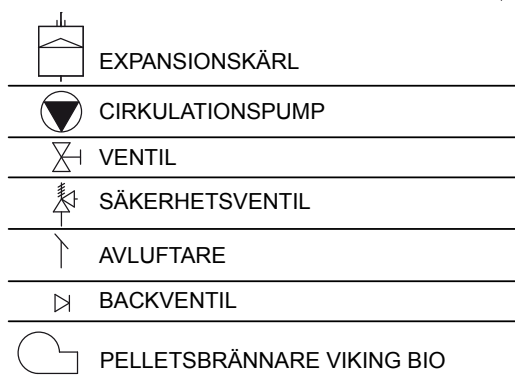
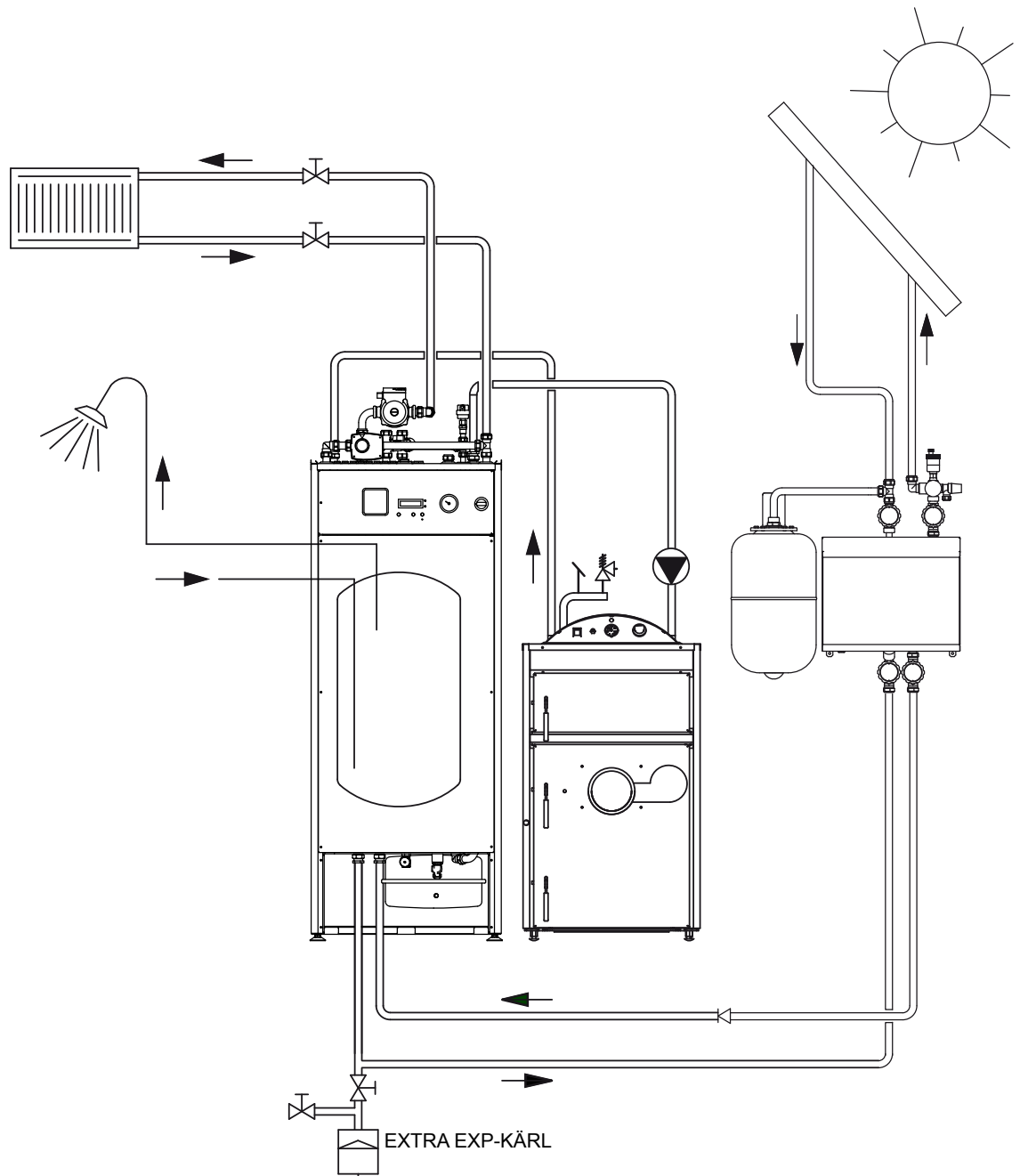
PELLMAX UB

VVB / ACKTANK



Detta är en systemprincip.
Verklig anläggning ska utföras enligt gällande
normer och enligt de anvisningar, som varje
tillverkare lämnar för sin produkt.

Pellmax, SolomaxVX, Elomax



ELOMAX

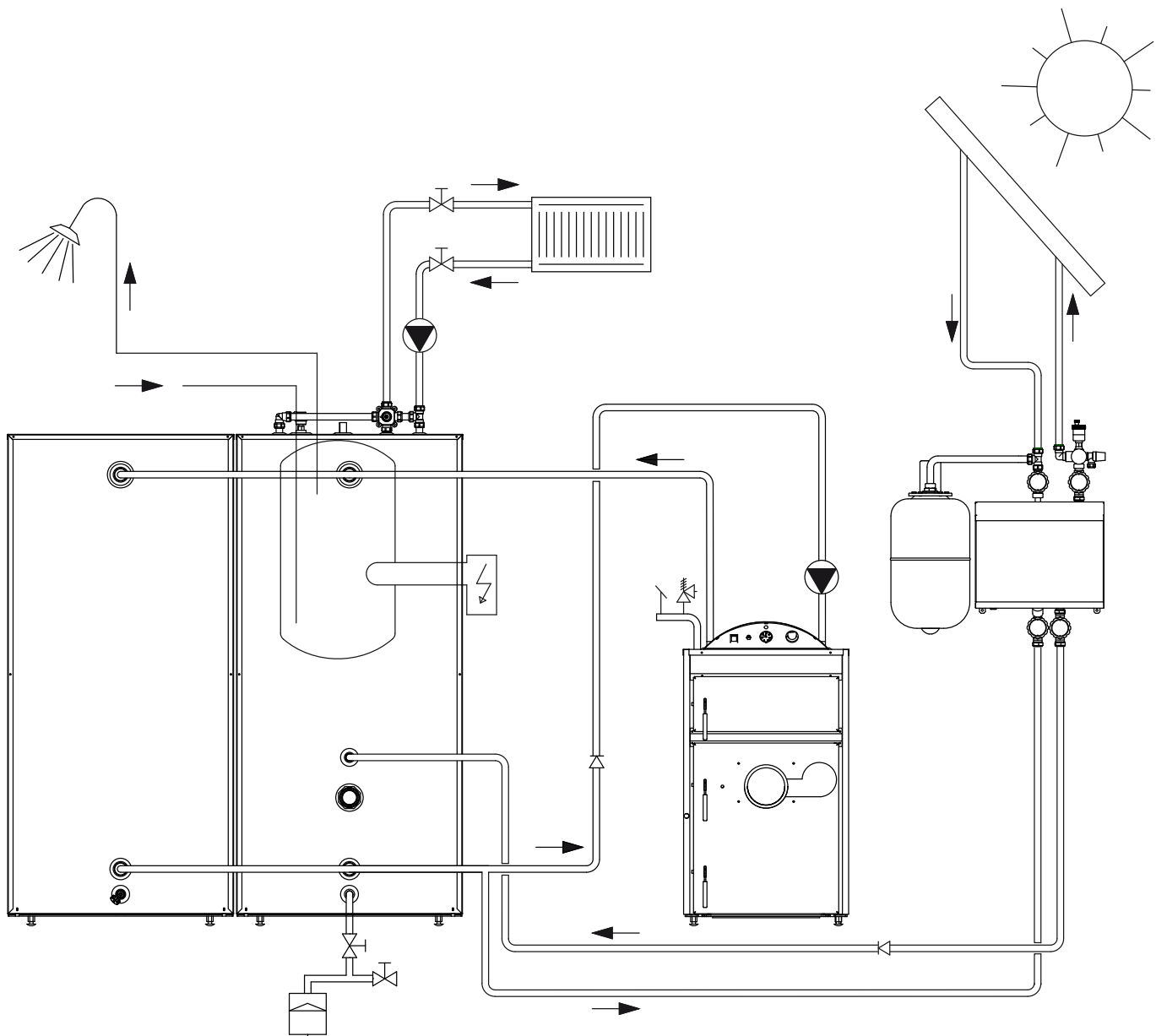
PELLMAX UB

SOLOMAX VX



**Detta är en systemprincip.
Verklig anläggning ska utföras enligt gällande
normer och enligt de anvisningar, som varje
tillverkare lämnar för sin produkt.**

Pellmax, Aqualux 750 Sol, SolomaxVX



AQUALUX SOL

PELLMAX UB

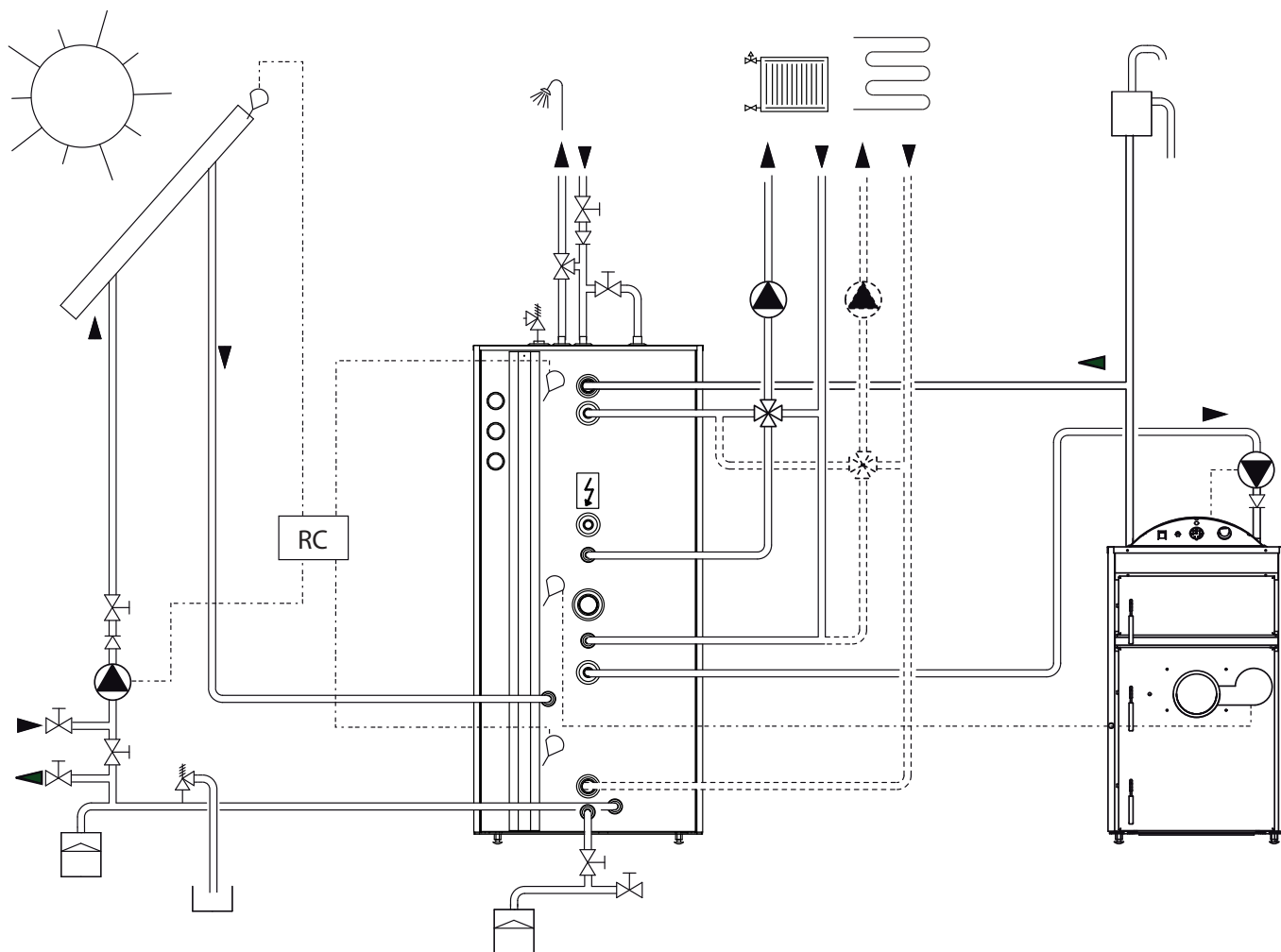
SOLOMAX VX



Detta är en systemprincip.

Verklig anläggning ska utföras enligt gällande normer och enligt de anvisningar, som varje tillverkare lämnar för sin produkt.

Pellmax, Viking Bio, Aqualux 750 Teknik och Solfångare K 2



Pannans termostat kan styra laddningspumpen mellan panna och ackumulatortank.

Pelletbrännaren styr panntemperaturen och ska därför förses med en panntemperaturgivare.

Temperaturrekommendation

85°C för start av laddpump, ställs in på panntermostat, 21.

70°C panntemperatur, ställs in på brännaren.



Detta är en systemprincip.

Verklig anläggning ska utföras enligt gällande normer och enligt de anvisningar, som varje tillverkare lämnar för sin produkt.

Rörinstallation

Installationen ska utföras enligt gällande bestämmelser.

Kontakta skorstensfejaren innan byte av bränsleslag.

Kontakta din kommun, angående restriktioner mot fastbränsleledning inom tätbebyggt område.

Pannrummet ska utföras enligt gällande byggnorm.

Pannan placeras inomhus i källare eller bottenvåning. Uppställningsplatsen ska vara dimensionerad för pannans totalvikt, 300 kg, inklusive vatten.

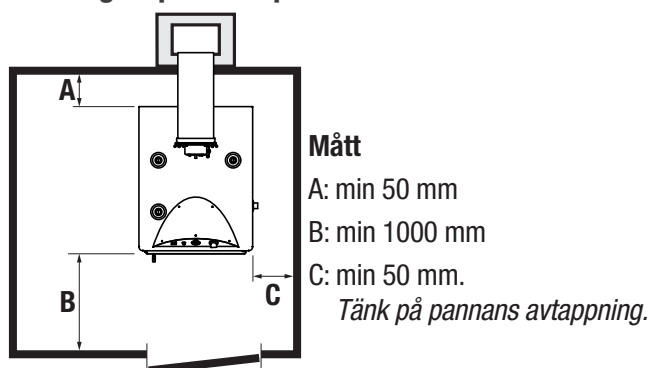
Tillse att möjligheten att sota pannan uppfyller gällande föreskrifter.

Pannan får belastas med högst 300 kg av skorstensens vikt, med rökrör bakåt-uppåt endast 150 kg.

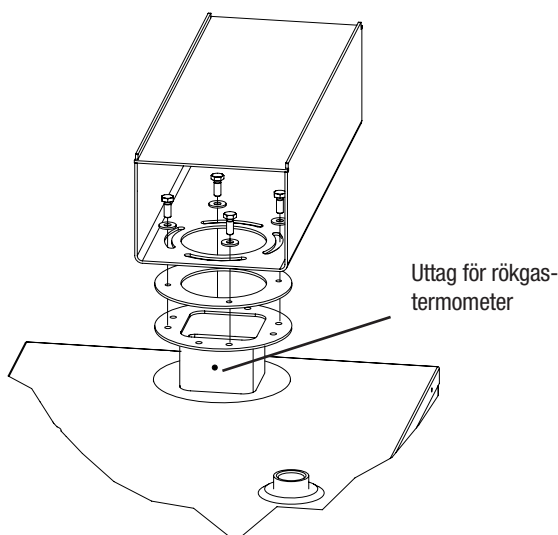
Uppställningsplatsen måste klara denna extra vikt.

Pannrummet ska vara försett med ett friskluftsin- tag, vars area är minst lika stor som rökkanalens.

Placering av pannan i pannrummet:



Montering av rökrör



Skorstenen

Skorstenen måste ge ett så bra drag att motståndet i rökkanalen övervinns. Rökkanalen bör vara min \varnothing 100 mm eller motsvarande.

Expansionssystem

Pannan ska anslutas till öppet eller slutet expansions- system.

Expansionskärlets volym dimensioneras efter rådande förhållanden. Riktvärden för detta är att volymen, vid öp- pet system, ska vara ca 5 % av systemets totala volym, respektive 7- 15 % vid slutet system.

Öppet: Avståndet mellan överkant på den högst belägna radiatoren och expansionskärlet får inte understi- ga 2,5 m för att undvika syresättning av vattnet i värmesystemet.

Expansionskärlet ansluts i oavbruten, oavstäng- bar stigning från pannans expansionsanslutning på toppen.

För att undvika skador, vid ett eventuellt stopp i expansionsystemet, t ex. vid frost, bör pannan förses med en typgodkänd säkerhetsventil.

Slutet: Vid slutet system ska pannan förses med en typgodkänd säkerhetsventil i oavstängbar för- bindelse från anslutning på pannans topp, samt avluftningsventil.

Spillröret från säkerhetsventilen ska dras till golvbrunn så att stänk av hett vatten inte kan uppstå. Mynningen på ska vara synlig.



Säkerhetsventilens öppningstryck bestäms av den komponent i systemet som tål lägst tryck.

Påfyllning

Påfyllning av pannan sker lämpligen genom en fast påfyllningsledning till expansionsanslutningen eller med en slang i avtappningsventilen.

Installation

Turbulatorer

Pannan levereras med turbulatorer vars uppgift är att få rökgaserna att turbulera, och därmed öka verkningsgraden. Turbulatorerna ökar rökgasmotståndet i pannan.

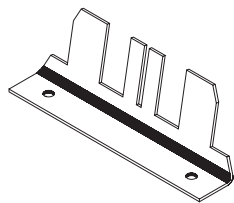
Brännarlucka

Pannan levereras med lucka avsedd för Viking Bio pelletsbrännare.

Kan luckan öppnas utan att slangen för pelletmatning isärkopplas alt. elförsörjning till brännaren bryts, ska en säkerhetsbrytare monteras på luckan.

Konsol för sotningsredskap

Konsolen för sotningsredskap monteras på valfri sida på pannan, eller på annan lämplig plats i närheten av pannan.



Motdragslucka

Skorstensdraget påverkas av temperatur, väder och vindförhållanden och eftersom förbränningsresultatet påverkas av draget, bör ett stabilt dragförhållande eftersträvas.

Genom motdragsluckan släpps pannrumsluft in i rökkanalen, fördelarna blir:

- stabilare drag och rökgastemperatur.
- minskade stilleståndsförluster.
- ventilering av rökkanalen.
- torrare rökgaser, vilket minskar kondensrisken.

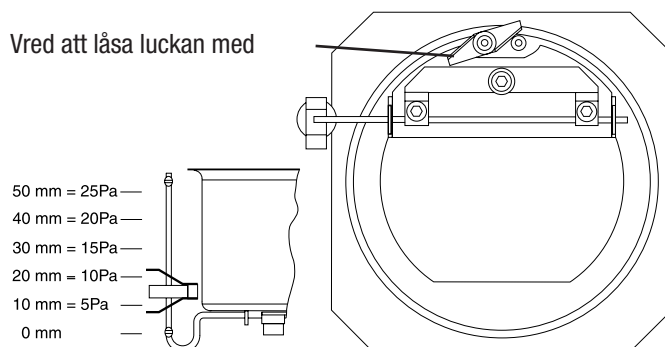
Justering av undertryck

För optimal funktion krävs rätt luftmängd genom motdragsluckan. Vid högre skorsten eller större area, behövs eventuellt en extra motdragslucka monteras.

Justering av undertrycket, då luckan öppnar, görs genom att trycka ihop klammern som vikten sitter i och flytta den utmed axeln. Undertrycket ändras med ca -0,5 Pa/mm som vikten flyttas enligt figuren. Detta är ungefärliga värden och måste kontrolleras med en dragmätare om en exakt inställning av undertrycket önskas.

För Viking Bio ska draget vara 5- 10 Pa.

Vred att låsa luckan med



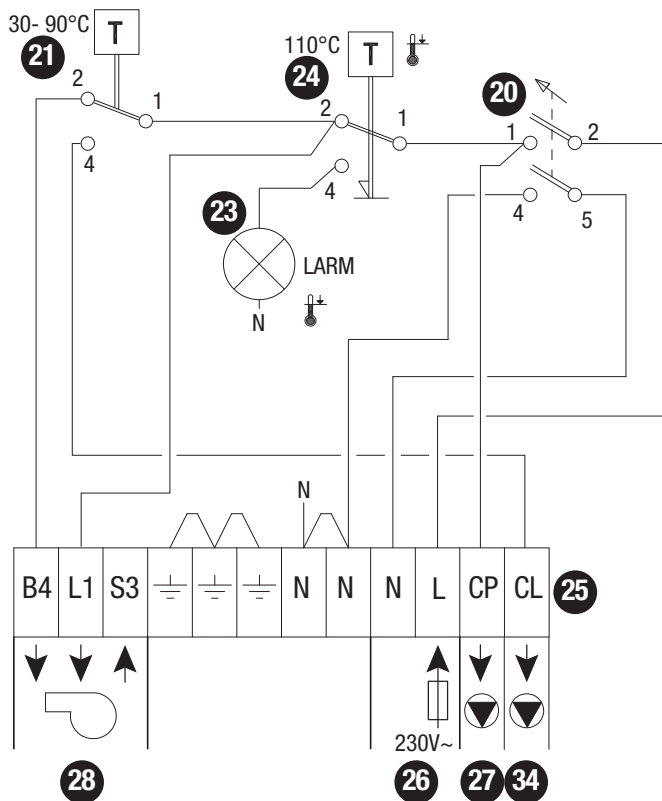
Elinstallation

Elinstallation ska göras under överinseende av behörig elinstallatör.

Installationen ska utföras enligt gällande bestämmelser.

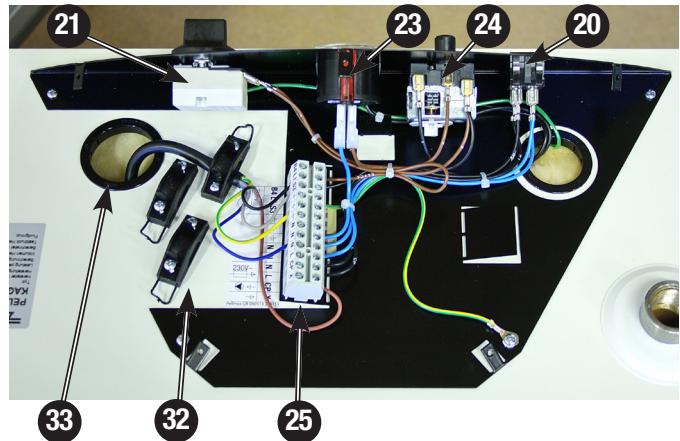
Brytaren (20) får inte sättas i läge "1" innan pannan är vattenfylld.

Elschema



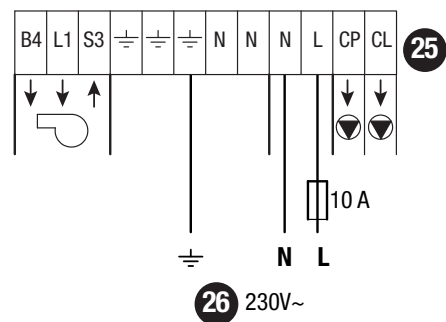
- 20. Brytare.
- 21. Termostat (temperaturinställning).
- 23. Indikering utlöst överhettningsskydd.
- 24. Överhettningsskydd.
- 25. Anslutningsplint.
- 26. Anslutning elmatning.
- 27. Anslutning cirkulationspump.
- 28. Anslutning pelletbrännare.
- 32. Dragavlastning.
- 33. Genomföring till kabelkanaler för matnings-, brännar- och cirkulationspumpskabel.
Se pkt 11 och 12 under tekniska data.
- 34. Anslutning laddpump.

Placering

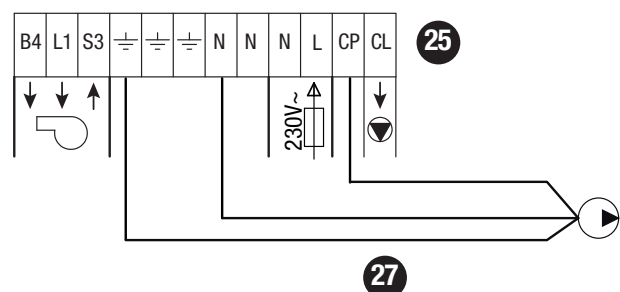


Anslutning elmatning

Pannan ansluts till den fasta installationen, avsäkrad högst 10 A.



Elmatning cirkulationspump

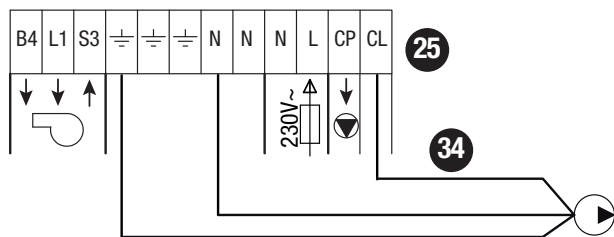


Elinstallation

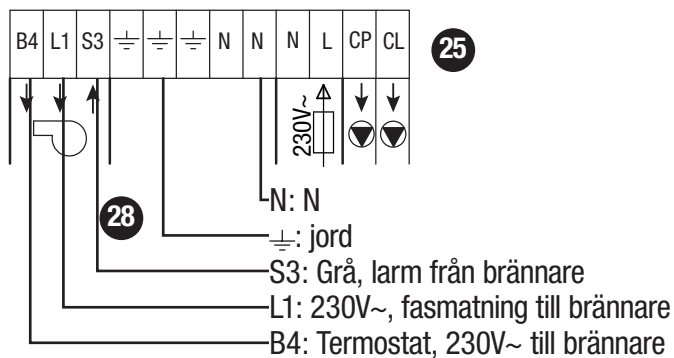
Elmatning laddningspump

Pannans termostat kan styra laddpumpen mellan panna och ackumulatortank.


Pelletbrännaren styr panntemperaturen.



Elmatning pelletbrännare



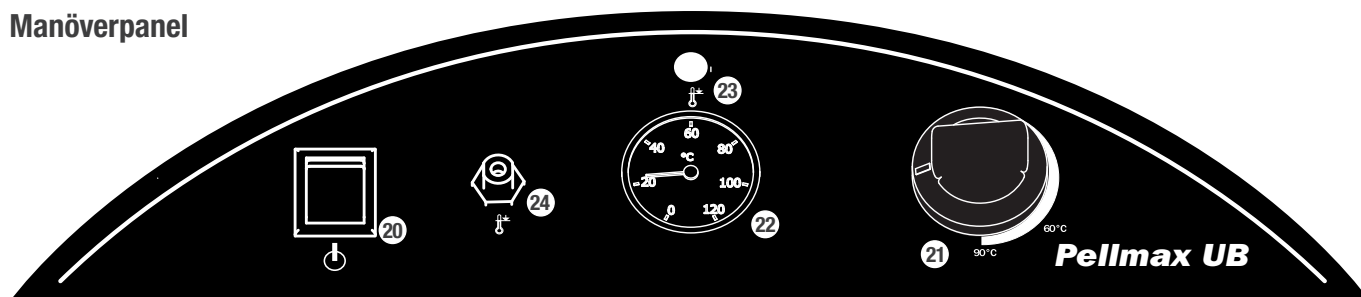
Se brännarens installationsanvisning!

 Om eldstadsluckan kan öppnas utan att slangen för pelletmatning måste kopplas isär alt. elförsörjning till brännaren bryts, ska en säkerhetsbrytare monteras på luckan.

 Säkringen till panna ska vara borttagen/bruten vid installation eller service.

Drift och skötsel

Manöverpanel



20. Huvudbrytare.
21. Temperaturinställning, termostat.
22. Termometer, panntemperatur.

23. Indikeringslampa överhettning.
24. Återställning överhettningsskydd.

Kontroll och idrifttagande

En installationskontroll av pannanläggning, med slutet expansionskärl, ska göras innan den tas i drift. Kontrollen ska utföras av person med kompetens för uppgiften. Installationskontrollen ska dokumenteras. Utbyte av panna eller expansionskärl får inte ske utan förnyad kontroll.

Kontrollera efter installationen, tillsammans med installatören, att anläggningen är i fullgott skick.

Låt installatören visa reglage och funktioner så att du vet hur anläggningen fungerar och ska skötas.

- anläggningen är vattenfylld.
- alla röranslutningar är täta.
- rökrörsanslutningen är tät, såväl mot panna som mot skorsten.
- påfyllnings- / avtappningsventil är ordentligt stängd.
- säkerhetsventilernas funktion.
- erforderliga ventiler är öppna.
- cirkulationspumpen fungerar och att flödesriktningen är rätt.
- rätt inställningstemperatur på termostaten.

Avluftning/påfyllning

Kontrollera regelbundet att det finns tillräckligt med vatten i värmesystemet.

Luft kan finnas kvar i värmesystemet en tid efter installationen, varför avluftning bör ske ytterligare några gånger. Efter avluftning, ska trycket kontrolleras och vatten eventuellt fyllas på.

Vattnet ändrar sin volym med temperaturen, vilket i sin tur påverkar trycket i värmesystemet. Högre temperatur ger större volym och tryck. Expansionskärlet tar upp volymförändringarna i systemet. Fyll inte på vatten i onödan.

Trycket i ett värmesystem varierar med temperaturen, fyll inte på vatten i onödan.

Panntemperatur

Panntemperaturen bör inte understiga 60°C.

Laddpumpsstyrning

Pannans termostat kan styra laddpumpen mellan panna och ackumulatortank. Pelletbrännaren styr panntemperaturen och ska därför förses med en panntemperaturgivare (tillbehör).

Temperaturrekommendation:

85°C för start av laddpump, ställs med panntermostat, 21. 70°C panntemperatur, ställs in på brännaren.

Pellettdrift

Regelbunden kontroll och justering av brännaren är av vikt för tillförlitlighet och driftekonomi. För pelletsbrännaren Viking Bio ska draget vara -5 till -10 Pa.

Drift och skötsel

Rökgastemperatur

Vid förbränning bildas vattenånga, som följer med rökgaserna ut i skorstenen och kan där kondensera till vatten, som kan ha en skadlig inverkan på skorstenen. Låg rökgastemperatur ger bättre verkningsgrad, men måste vägas mot kondensrisken.

Åtgärder för att minska kondensrisk:

- kontrollera, justera motdragsluckans funktion.
- isolera skorstenen i kalla utrymmen.
- tag bort eventuella turbulatorer.
- öka brännarens kapacitet.
- montera insatsrör.



Kontroll ska ske i varje enskilt fall, angående rökgastemperatur, så att inte kondens bildas i skorstenen.

Överhettningsskydd

Pannans överhettningsskydd löser ut när panntemperaturen överstiger 110°C. Skyddet återställs på manöverpanelen. Återställning görs efter att panntemperaturen sjunkit under 80°C.



Kontrollera alltid orsaken till överhettningen!

Avtappning

Avtappning görs genom att ansluta en slang till avtappningsventilen, 4, på pannans sida.



Bryt alltid strömmen till pannan innan:

- brännarluckan öppnas.
- pannvattnet tappas ur.

Säkerhetsventiler

Installationens säkerhetsventiler ska motioneras regelbundet för att upprätthålla säkerhetsfunktionen.

Åtgärder vid frysrisk

Vid sträng kyla får ingen del av värmesystemet vara avstängd, då risk för frostsprängning föreligger. Pannan får inte vara i drift om någon del av värmesystemet kan misstänkas vara fruset. Tillkalla installatör.

Åtgärder vid kokning

Bryt spänningen till brännaren, öppna sedan närmaste varmvattenkran fullt. Tillkalla installatör.

Drift och skötsel

Sotning av pannan



Risk för brännskador.

Låt alltid brännaren brinna färdigt innan sotning och rengöring påbörjas. Låt pannan svalna.

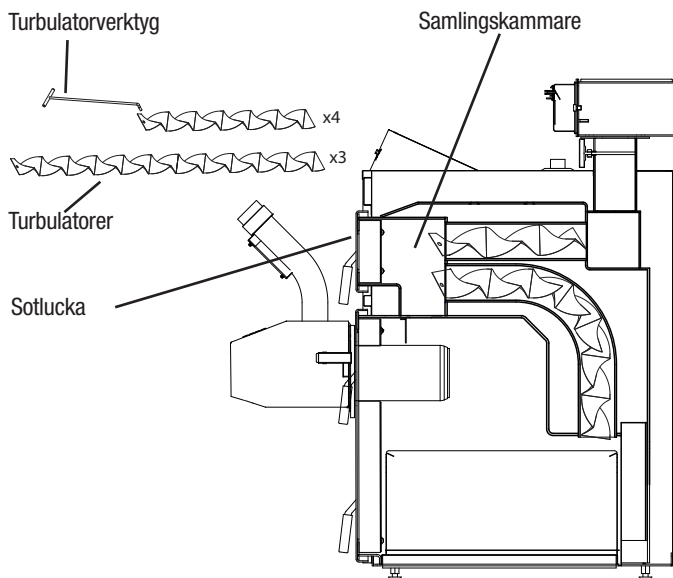
Vid pelleteldning bildas aska och sot vilket innebär att pannan måste sotas regelbundet, lämpligen när rökgas-temperaturen stigit ca. 50°C gentemot rensotad panna. Asklådan behöver endast tömmas ett fåtal gånger per år.

All sotning av pannan görs från dess framsida.

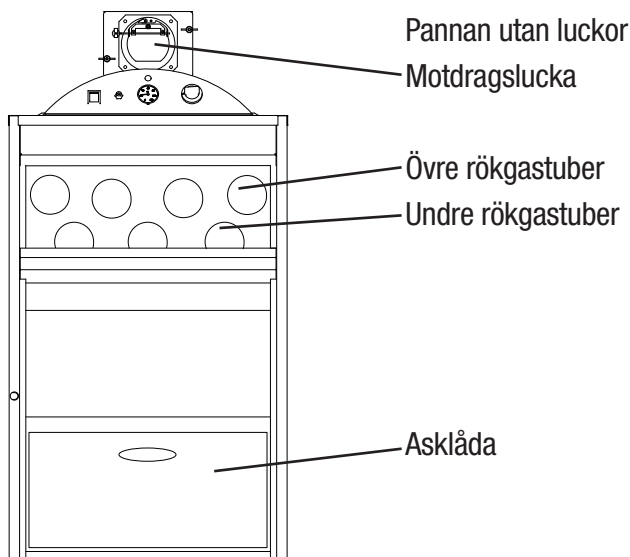
Askan kan innehålla glödrester lång tid efter eldningstillfället, förvara den därför i ett obrännbart kärl med lock. Kärlet ska placeras på ett obrännbart material.

Kontrollera vid rengöring av pelletbrännaren mängden aska i asklådan. När lådan är full, tas den ut ur pannan och töms, samtidigt är det lämpligt att rengöra eldstaden.

Ett bra hjälpmedel för att tömma panna och brännare på aska är en så kallad askburk, som ansluts till en dammsugare.



Iaktta alltid försiktighet med aska då den kan vara glödande.



- Bryt spänningen till pannan.
- Lås motdragluckan i stängt läge.
- Öppna pannas luckor.
- Drag ut turbulatorerna med verktyget.
- Sota ur rökgastuberna med sotviskan.
- Dammsuga rent i samlingskammaren.
- Återmontera turbulatorerna.
- Stäng luckorna.
- Frigör motdragluckan.
- Slå till spänningen till pannan.

Sotning av skorstenen

Lås motdragluckan i stängt läge, för att förhindra att sot tränger ut i pannrummet.

Efter sotning av skorstenen, tas motdragluckan bort så att sot och aska kan avlägsnas. Aska och sot, som fallit ned i pannan, tas lämpligen bort med dammsugare genom pannans övre rökgastuber.

Felsökning

Låg rumstemperatur

Utlöst överhettningsskydd.

Kontrollera anledningen.

Återställ överhettningsskyddet.

Detta är en varning, om det händer upprepade gånger, ska reparatör tillkallas.

För låg panntemperatur.

Kontrollera termostatinställningen, justera.

Driftsstörning på brännare.

Kontrollera, åtgärda.

Luft i panna eller värmesystem eller för lite vatten i värmesystemet.

Kontrollera, avlufta och fyll på värmesystemet vid behov.

Termostatventiler i värmesystemet för lågt inställda.

Kontrollera, justera.

Shuntreglering felaktigt inställd.

Kontrollera, justera.

Cirkulationspump avstängd.

Starta cirkulationspumpen.

Säkring utlöst.

Kontrollera anledningen och åtgärda. Byt/återställ säkringen.

Hög rumstemperatur

Termostatventiler i värmesystemet för högt inställda.

Kontrollera, justera.

Shuntreglering felaktigt inställd.

Kontrollera, justera.

Komponenter

| pos. | art.nr | benämning | ant. |
|------|--------|------------------------|------|
| 21 | 120006 | Termostat 30-93° | 1 |
| | 120009 | Vred termostat | 1 |
| 24 | 120022 | Överhettningsskydd | 1 |
| 20 | 130032 | Strömbrytare | 1 |
| 23 | 190006 | Indikeringslampa | 1 |
| 22 | 380022 | Termometer 0-120° | 1 |
| | 232258 | Turbulatorer | 4 |
| | 232259 | Turbulatorer | 3 |
| | 440002 | Tubrensare 89mm | 1 |
| | 440012 | Fjäderstålskaft 1000mm | 1 |
| | 700170 | Packning rökrörsfläns | 1 |
| | 710260 | Turbulatorverktyg | 1 |
| | 711750 | Brännplåt | |



Värmebaronen AB
Arkelstorpsvägen 88
291 94 Kristianstad
Sweden
+46 44 226320
+46 44 226358
info@varmebaronen.se
www.varmebaronen.se