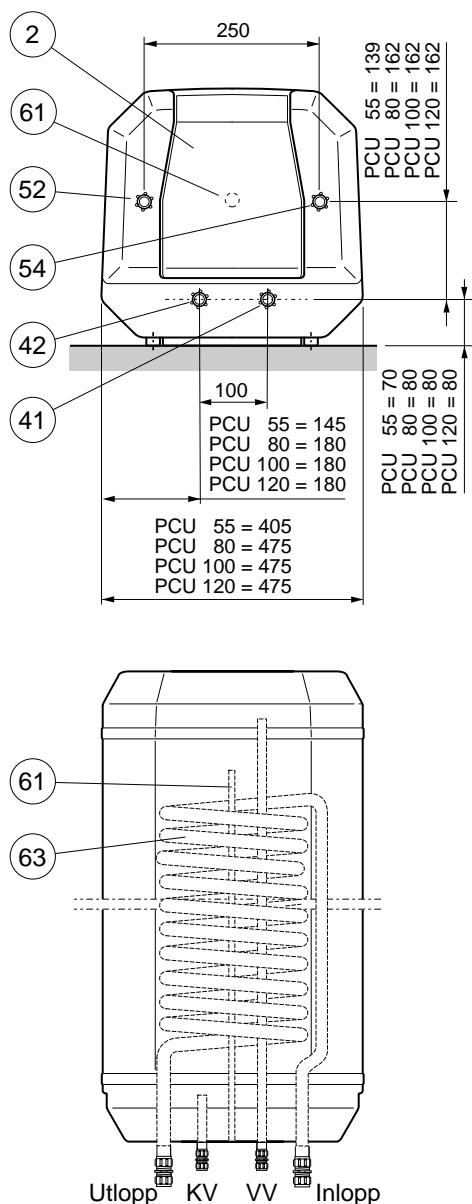


Mått



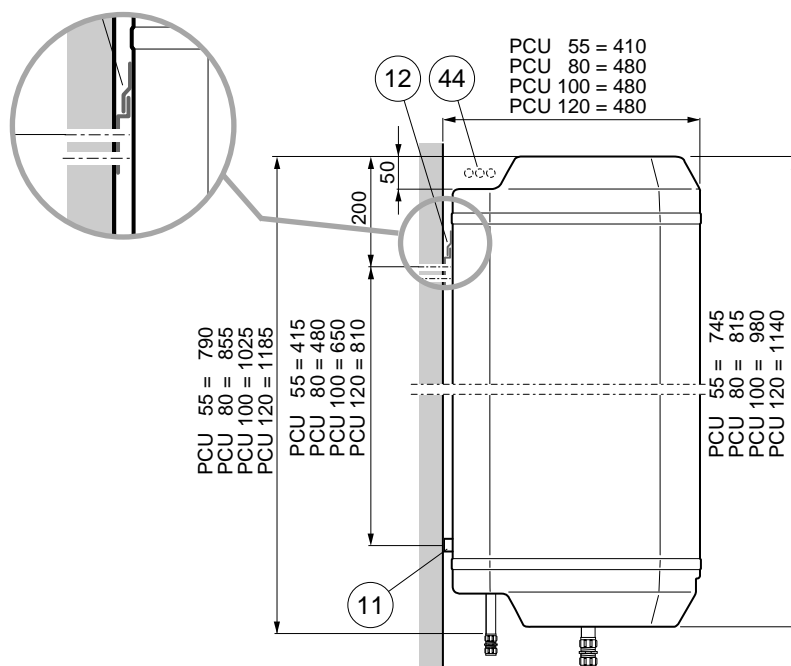
Frontvy vid hängande montage.

Konstruktion

Vattenmagasinet består av en stålbehållare med invändigt korrosionsskydd av koppar. Vattenvärmaren är försedd med en batterislinga av koppar. Ytterhöljet är utfört i pulverlackerad stålplåt med gavlar av slagtålig plast.

Behållaren är godkänd för ett maximalt avsäkringstryck av 9 bar (0,9 MPa), vilket enligt gällande normer motsvarar ett beräkningstryck av 10 bar (1,0 MPa). Max tryck i batterislingan är 16 bar (1,6 MPa).

Vattenmagasinet är isolerat med freonfritt och gjutet polyuretanskum utan skarvar, vilket ger god värmeisolering.



Utrustning

- 2 Lock, elkopplingsrum
- 11 Fot (ställbar)
- 12 Upphängningsanordning
- 41 Kallvatten/Varmvatten, dim enl "Tekniska data"
- 42 Kallvatten/Varmvatten, dim enl "Tekniska data"
- 44 Utrymme för rördragning
- 52 Inlopp batterislinga, Ø 22 mm
- 54 Utlopp batterislinga, Ø 22 mm
- 61 Dykrör, 10 mm innerdiameter
- 63 Batterislinga

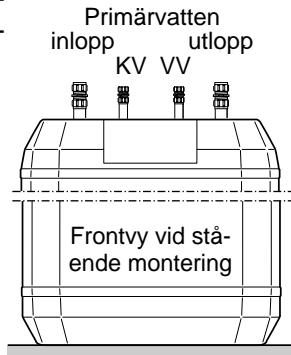
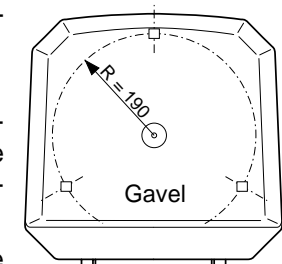
Installation

PCU kan installeras såväl hängande som stående.

Stående montage

Om beredaren installeras stående på golvet, placeras de självhäftande fotstöden på täckgaveln.

OBS! Vid stående montage bytes anslutningarna för fram- och returledning samt varmvatten och kallvatten plats.



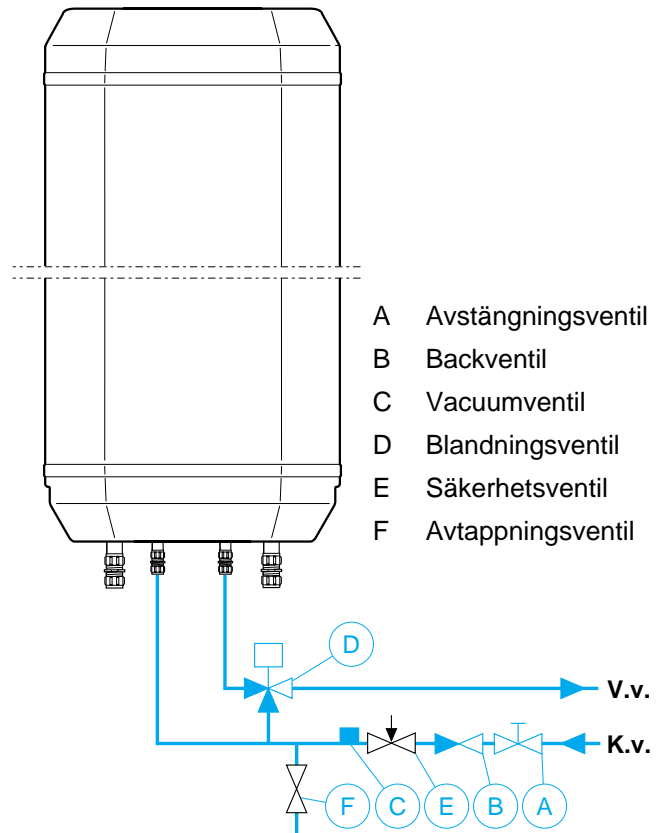
Hängande montage

Vattenvärmaren kan monteras vertikalt hängande på vägg (med anslutningarna nedåt). Vid hängande montage används den medlevererade upphängningskonsolen, vilken först skruvas upp. Därefter hänges beredaren på konsolen. Vattenvärmaren är nu till viss del skjutbar i sidled, vilket underlättar rörinstallation. För ytterligare fixering monteras bifogat låsbleck, som tippskydd, på valfri plats nedtill på vattenvärmarens baksida. För att rikta upp vattenvärmaren till önskat läge används de ställbara fötterna (11).

Kall- och varmvattenanslutningarna skall anslutas med klämringsskopplingar avsedda för koppar- och plaströr. När plast- eller glödgat kopparrör används skall en stödhylsa monteras invändigt. Dessutom måste erforderlig säkerhets- och ventilutrustning monteras. Denna utrustning medföljer ej leveransen.

Om varmvattentemperaturen överstiger 65 °C skall en blandningsventil monteras.

I kallvattenledning skall monteras säkerhetsventil (E), backventil (B) och avstängningsventil (A) i den ordning som visas på nedanstående figur. Säkerhetsventilens utloppsrör skall mynna fritt över avlopp. Säkerhetsventil, 9 bar (0,9 MPa), medlevereras.



Batterislinga

Maximalt primärflöde 1650 l/h. Cirkulationspump erfordras.

Tryckfallet i batterislingan bestäms enligt diagram "Tryckfall i batterislinga".

Framledningstemperaturen till batterislingan får ej överstiga 95 °C.

Urluftning av batterislingan sker genom att fylla slingan med ett stort vattenflöde.

Batterislingans in- och utlopp är försedda med klämringsskopplingar.

Varmvattenkapacitet

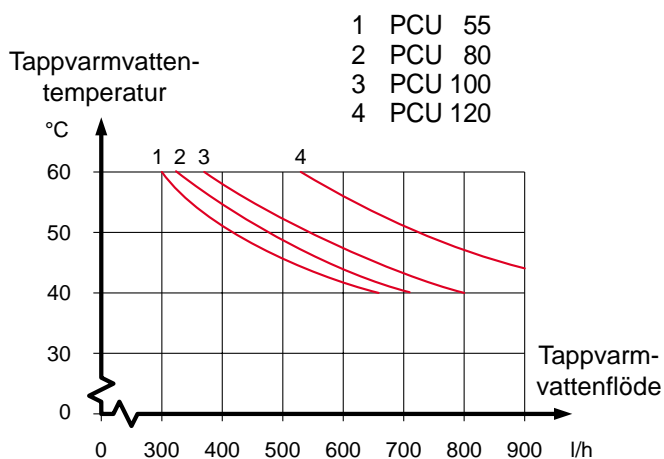


Diagram 1

Ovanstående diagram gäller vid 80 °C primärtemperatur och ett flöde på 800 l/h.

Tryckfall i batterislinga

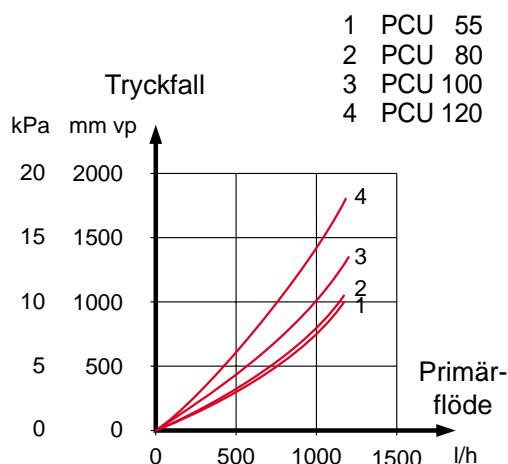


Diagram 2

Tillsyn och skötsel

Säkerhetsventilen skall kontrolleras regelbundet för att förhindra igensättning (ca 4 ggr per år). Kontrollen sker genom att vrida säkerhetsventilens ratt moturs. Vatten skall då strömma genom spillröret. Skulle så ej ske är säkerhetsventilen defekt och måste bytas.

Säkerhetsventilen släpper ibland ut lite vatten efter en varmvattentappning. Detta utsläpp orsakas av att det kalla vattnet som tas in i beredaren expanderar, med tryckökning som följd, varvid säkerhetsventilen öppnar.

Tömning

Varmvattenberedaren skall förses med en avtappningsventil.

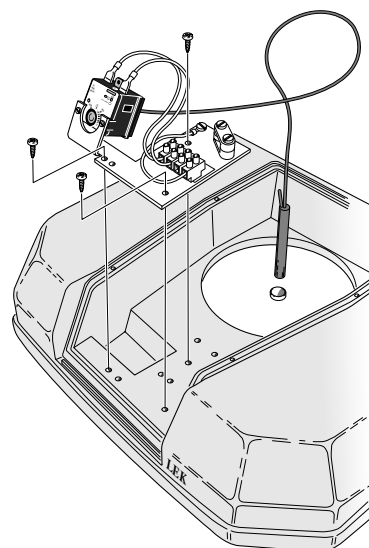
Avtappningen sker enligt följande:

- 1 Avstängningsventilen på kallvattnets inlopp stängs.
- 2 Avtappningsventilen öppnas.
- 3 Luft tillföres för att möjliggöra avtappningen.

Vid stående installation sker avtappning enligt hävertprincipen.

Övrigt

Ett utrymme finns under locket på anslutningsgaveln. Här finns det möjlighet att i det befintliga dyrkröret installera en okaplad laddningstermostat med växlande kontakter. Denna termostat finns att köpa som tillbehör.



Tekniska data

Typbeteckning			PCU 55	PCU 80	PCU 100	PCU 120
Volym		l	55	80	100	120
Nettovikt		kg	40	49	55	65
Rörlängd	Batterislinga	m	8	8	10	13
Värmeyta	Batterislinga	m ²	0,55	0,55	0,7	0,9
Prestanda	80/10 – 45 °C	l/h	520	520	650	860
Effekt	80/10 – 45 °C	kW	21	21	26	35
Uppvärmningstid	till 45 °C	min	ca 15			
Anslutning KV/VV	Klämringskoppling	Ø mm	15	15	15	22

Rätten till mått- och konstruktionsändringar förbehålles.

PCU



NIBE AB

Box 14
Järnvägsgatan 40
285 21 MARKARYD

Tel: 0433 - 73 000
Fax: 0433 - 73 190
www.nibe.se/vvs