



# Nibette 15

Cu

Användar- och installatörshandbok Nibette 15 SE

Käyttö- ja asennusohje Nibette 15 FI



# Table of Contents

## Svenska

Viktig information .....	4
Användarhandbok .....	6
Installatörshandbok .....	8

## Soumi

Tärkeää .....	13
Käyttöohjekirja .....	15
Asentajan käsikirja .....	17

## Viktig information

### Säkerhetsinformation

Denna handbok beskriver installations- och servicemoment avsedda att utföras av fackman.

Apparaten får användas av barn över 8 år och av personer med fysisk, sensorisk eller mental funktionsnedsättning samt av personer som saknar erfarenhet eller kunskap under förutsättning att de får handledning eller instruktioner om hur man använder apparaten på ett säkert sätt och informeras så att de förstår eventuella risker. Barn får inte leka med apparaten. Låt inte barn rengöra eller underhålla apparaten utan handledning. Med förbehåll för konstruktionsändringar.

©NIBE 2017.

### Symboler



#### OBS!

Denna symbol betyder fara för människa eller maskin.



#### TÄNK PÅ!

Vid denna symbol finns viktig information om vad du ska tänka på när du sköter din anläggning.



#### TIPS!

Vid denna symbol finns tips om hur du kan underlätta handhavandet av produkten.

### Märkning

**CE** CE-märket är obligatoriskt för de flesta produkter som säljs inom EU, oavsett var de är tillverkade.

**IP24** Klassificering av inkapsling av elektroteknisk utrustning.

### Allmänt

#### Serienummer

Serienumret hittar du på toppen av produkten.



#### TÄNK PÅ!

Uppge alltid produktens serienummer när du gör en felanmälan.

#### Återvinning



Lämna avfallshanteringen av emballaget till den installatör som installerade produkten eller till särskilda avfallsstationer.

När produkten är uttjänt får den inte slängas bland vanligt hushållsavfall. Den ska lämnas in till särskilda avfallsstationer eller till återförsäljare som tillhandahåller denna typ av service.

Felaktig avfallshandling av produkten från användarens sida gör att administrativa påföljder tillämpas i enlighet med gällande lagstiftning.

#### Landsspecifik information

##### Installatörshandboken

Denna installatörshandbok ska lämnas kvar hos kunden.

##### Sverige

#### Garanti- och försäkringsinformation

Mellan dig som privatperson och företaget du köpt Nibette 15 av gäller konsumentlagarna. För fullständiga villkor se [www.konsumentverket.se](http://www.konsumentverket.se). Mellan NIBE och det företag som sålt produkten gäller AA VVS. I enlighet med denna lämnar NIBE tre års produktgaranti till företaget som sålt produkten. Produktgarantin ersätter inte höjd energiförbrukning eller skada som uppkommit p.g.a. yttre omständigheter som t.ex. felaktig installation, vattenkvalité eller elektriska spänningsvariationer.

Det är du som ägare som har huvudansvaret för anläggningen. För att du ska kunna känna dig trygg med att produkten fungerar som det är tänkt är det en bra idé att regelbundet läsa av bostadens energimätare. Om du misstänker att produkten på något sätt inte fungerar som den ska anmäler du detta omgående till den du köpte produkten av.

### **Installationskontroll**

Enligt gällande regler ska värmeanläggningen undergå installationskontroll innan den tas i bruk. Kontrollen får endast utföras av person som har kompetens för uppgiften.

✓	Beskrivning	Anmärkning	Signatur	Datum
	Varmvatten (sida 9)			
	Avstängningsventiler			
	Kallvatten (sida 9)			
	Avstängningsventiler			
	Backventil			
	Blandningsventil			
	Säkerhetsventil			
	El (sida 10)			
	Ansluten matning			

# Användarhandbok

## Tillsyn och skötsel

### Säkerhetsventil

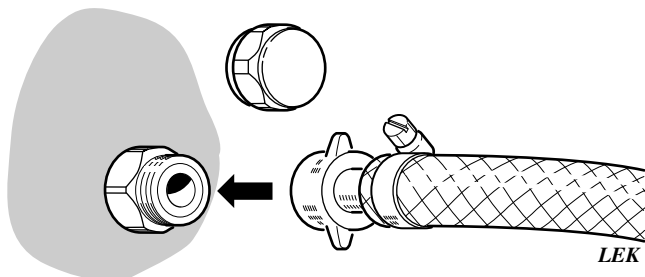
Säkerhetsventilen (FL1) skall kontrolleras regelbundet, cirka 4 ggr per år, för att förhindra igensättning. Kontrollen sker genom att vrida säkerhetsventilens ratt moturs, vatten skall då strömma genom spillröret. Skulle så ej ske är säkerhetsventilen defekt och måste bytas.

Säkerhetsventilen släpper ibland ut lite vatten efter en varmvattentappning. Detta utsläpp orsakas av att det kalla vattnet som tas in i beredaren expanderar, med tryckökning som följd, varvid säkerhetsventilen öppnar.

### Tömning

Tömningen sker genom att följa nedanstående moment:

- Bryt strömmen till varmvattenberedaren.
- Stäng av inkommande kallvatten med ventil (QM30).
- Avlägsna huven på avtappningsdonet (XL12) och anslut den medlevererade 1/2" slangkopplingen (WN1). Först när slangkopplingen anslutits till avtappningen öppnas automatiskt varmvattenberedarens inbyggda avtappningsventil.



#### ! OBS!

- Slangen måste mynna under beredaren. Vattenstänk vid spillröret kan förekomma.

- Tillför luft till beredaren genom att öppna en varmvattenkran. Är detta inte tillräckligt, lossa koppling (XL4).

Vid montering i utrymmen där frostrisk finns ska varmvattenberedaren tömmas om den inte är i drift. Frysning medför att varmvattenberedaren kan sprängas.

## Åtgärder vid driftstörning



### OBS!

Elinstallation samt eventuell service ska göras under överinseende av behörig elinstallatör och enligt gällande elsäkerhetsföreskrifter.

Om nätsladden skadas ska den bytas av tillverkaren, dennes auktoriserade servicerepresentant eller annan likvärdigt kvalificerad person för undvikande av fara.

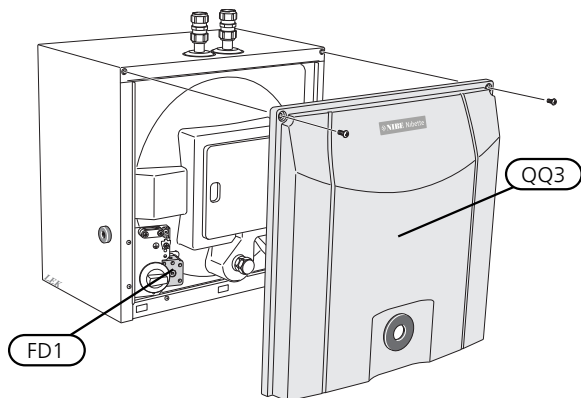
Kontrollera anläggningens elsäkringar samt termostatsens inställningar.

Avvakta några timmar utan varmvattentappning och kontrollera därefter om temperaturnivån har höjts. Finns det fortfarande inget varmvatten, kontakta installatör.

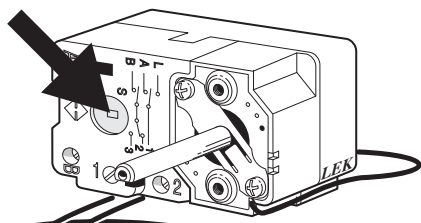
## Återställning av temperaturbegränsare

Om temperaturbegränsaren (FD1) löst ut, måste beredaren svalna minst en timme innan den får återställas.

- Avlägsna plastlocket (QQ3).
- Tryck in knappen på temperaturbegränsaren med ett lätt tryck, max 15 N (ca 1,5 kg).



Max 15 N (ca 1,5 kg)



## Återmontering av givare

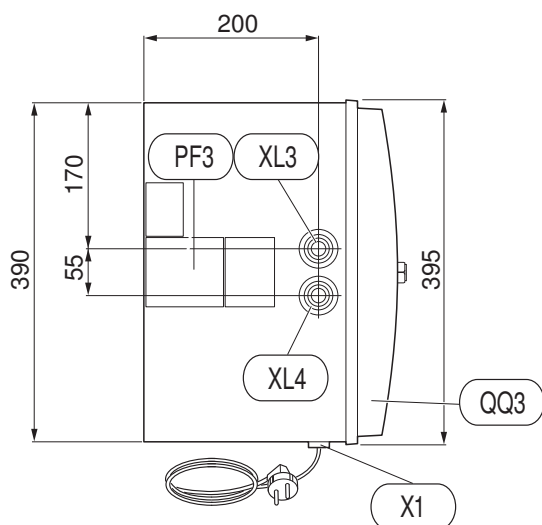
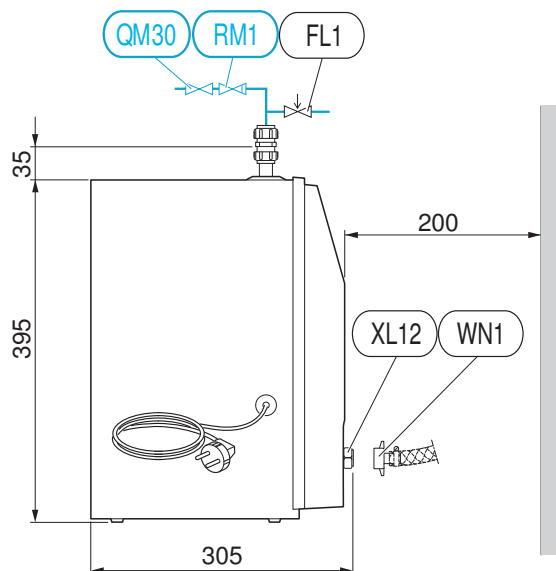
Vid återmontering av givare för termostat och temperaturbegränsare i dykröret ska bulberna vara bredvid varandra.

## Service

Vid behov av service, kontakta installatören. Serienummer (PF3) (14 siffror) och installationsdatum skall alltid uppges. Endast av NIBE AB i Markaryd levererad elutrustning får användas.

# Installatörshandbok

## Komponentplacering



### Komponentlista

X1 Anslutningskabel med jordad stickpropp

QQ3 Plastlock, elkopplingsrum

EB1 Elpatron

FD1 Termostat/temperaturbegränsare

QM30 Avstängningventil\*

RM1 Backventil\*

FL1 Säkerhetsventil, klämringsskoppling Ø15 mm (Medföljer)

XL3 Kallvattenanslutning, klämringsskoppling Ø15 mm

XL12 Avtappningsventil

XL4 Varmvattenanslutning, klämringsskoppling Ø15 mm

WN1 Slangkoppling (Medföljer)

PF3 Serienummerskylt

\*Ingår ej vid leverans

Principbilden visar endast en generell rörinstallation

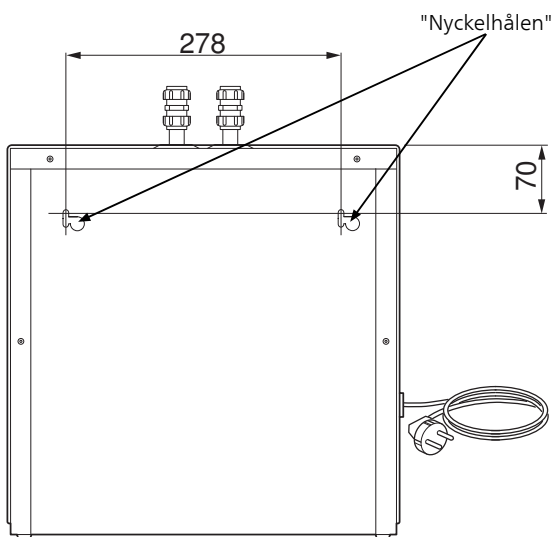


## Installation

### Montering

Varmvattenberedaren kan monteras stående eller hängande. Anslutningarna skall vara riktade uppåt. Vid montering bör tillses att tillräckligt utrymme för demontering av elpatron finns framför varmvattenberedaren (ca 200 mm).

Vid väggupphängning används de båda "nyckelhålen" på baksidan.



### Rörinstallation

I kallvattenledning skall monteras säkerhetsventil (FL1), backventil (RM1) och avstängningsventil (QM30) i den ordning som visas på föregående sida.

Från säkerhetsventilen ska ett spillrör dras till lämpligt avlopp. Spillrörets dimension skall vara samma som säkerhetsventilens (Ø15 mm), röret ska dras så att någon vattensäck ej kan uppstå, samt vara frostfritt anordnat och väl stagat.

Vid oklarhet kontakta rörinstallatör alternativt se gällande normer.

Om varmvattenberedaren installeras utan blandningsventil måste termostatsens inställning vara sådan att tappvattentemperaturen ej överskrider 65 °C. Om högre temperatur önskas ska gällande föreskrifter för ändamålet följas.

### Påfyllning

Varmvattenberedaren måste vara vattenfylld innan strömmen kopplas på. Påfyllning sker enligt nedanstående:

- Kontrollera att locket till avtappningsventilen (XL12) sitter på plats.
- Öppna avstängningsventilen (QM30).
- Avlufta varmvattenberedaren genom att öppna en varmvattenkran i rörsystemet. När enbart vatten kommer ur kranen kan den stängas. Varmvattenberedaren är nu fylld och strömmen kan kopplas på.

## Elektrisk installation

### ! OBS!

Elinstallation samt eventuell service ska göras under överinseende av behörig elinstallatör och enligt gällande elsäkerhetsföreskrifter.

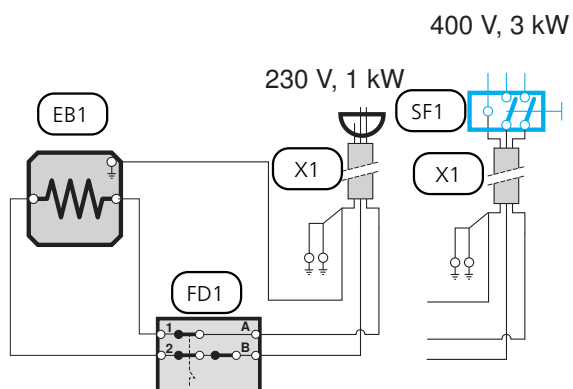
Om nätsladden skadas ska den bytas av tillverkaren, dennes auktoriserade servicerepresentant eller annan likvärdigt kvalificerad person för undvikande av fara.

Varmvattenberedaren är försedd med anslutningskabel med jordad stickpropp för 1-fas installation (1 kW). 1-fas installation medför bäst livslängd för elpatronen.

Anslutningskabelns lägsta punkt bör befinna sig lägre än eluttaget när du ansluter varmvattenberedaren till uttaget, för att undvika att eventuella vattendroppar på anslutningskabeln leds in i uttaget.

Önskas 3 kW ska varmvattenberedaren anslutas med fast installation (2x400V). Vid fast installation ska varmvattenberedaren föregås av en allpolig brytare (helst med signallampa) med minst 3 mm brytavstånd. Befintlig anslutningskabel kan användas om man klipper bort stickproppen.

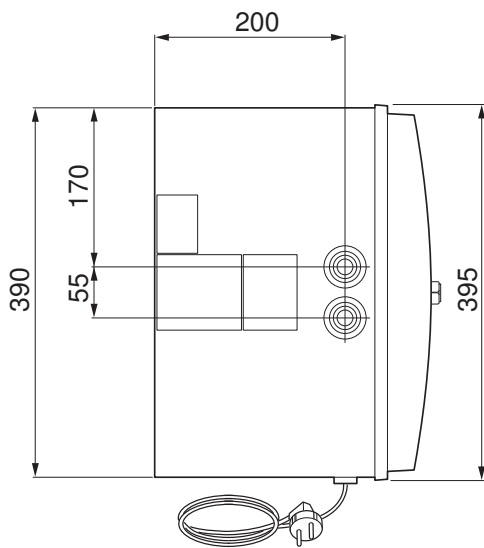
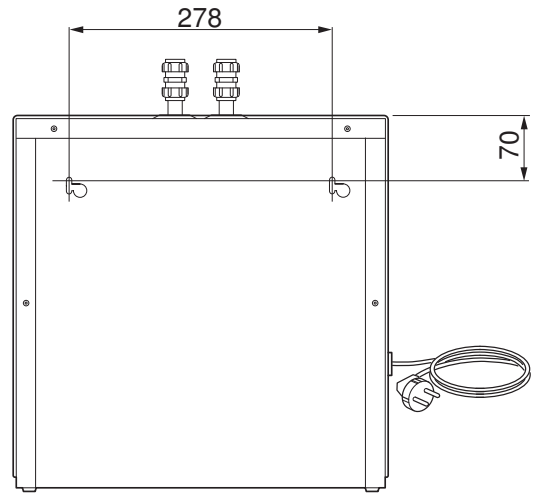
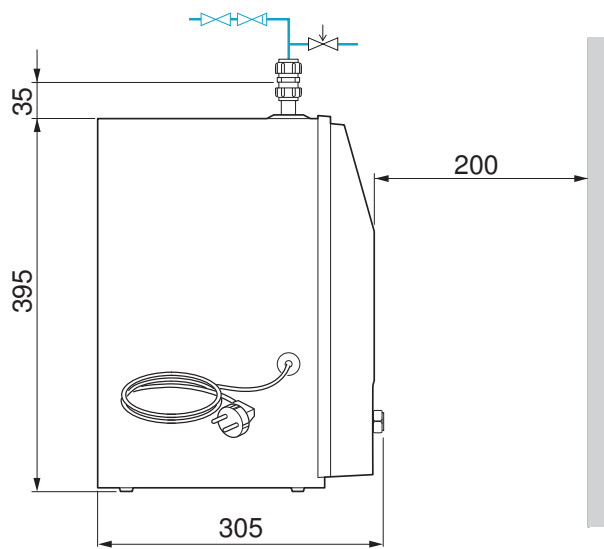
## Elschema



## Inställning av termostat

Beredarens termostat är vid leverans inställd för en varmvattentemperatur på ca. 60°C, önskas annan temperatur ställs den in på termostatratten.

**Tekniska uppgifter**  
**Mått och avsättningskoordinater**



### Teknisk data

Nibette 15		Data
Volym	l	13,5
Max avsäkringstryck	MPa/bar	1,0/10,0
Spänning		230 V~ / 400 V~2N
Skyddsklass		IP24
Effekt	kW	1/3
Erforderlig säkring vid 1/3 kW	A	6/10
Uppvärmningstid till 45 °C 1/3 kW*	h	0,6/0,2
Uppvärmningstid till 80 °C 1/3 kW*	h	1,2/0,4
Nettovikt	kg	18
Korrosionsskydd		Koppar
Art. nr.		071 005
RSK nr.		692 24 14

\*Vid inkommande kallvatten på 10 °C

### Energimärkning

Tillverkare		NIBE AB
Modell		EB73 - 15
Deklarerad tappprofil		<b>S</b>
Effektivitetsklass varmvattenberedning		<b>C</b>
Energieffektivitet varmvattenberedning, $\eta_{wh}$	%	32,5
Årlig energiförbrukning varmvattenberedning, AEC	kWh	572
Mängd 40-gradigt varmvatten, V40	l	17
Termostatinställning	°C	60
Daglig elförbrukning, $Q_{elec}$	kWh	2,76
Ljudeffektnivå $L_{WA}$	dB	15
Tillämpade standarder		EN 50440

## Tärkeää

### Turvallisuustiedot

Tässä käsikirjassa selostetaan asennus- ja huoltotoimenpiteitä, jotka tulisi teettää ammattilaisella.

Tätä laitetta saavat käyttää yli 8-vuotiaat lapset ja henkilöt, joiden fyysiset, aistivaraist tai henkiset kyvyt ovat rajoittuneet tai joilla ei ole riittävästi kokemusta tai tietoa, jos heille on opastettu tai kerrottu laitteen turvallinen käyttö ja he ymmärtävät laitteen käyttöön liittyvät vaaratekijät. Älä anna lasten leikkiä laitteella. Lapset eivät saa puhdistaa tai huoltaa laitetta valvomatta.

Pidätämme oikeudet rakennemuutoksiin.  
©NIBE 2017.

### Symbolit



#### HUOM!

Tämä symboli merkitsee ihmistä tai konetta uhkaavaa vaaraa.



#### MUISTA!

Tämä symboli osoittaa tärkeän tiedon, joka pitää ottaa huomioon laitteistoa hoidettaessa.



#### VIHJE!

Tämä symboli osoittaa vinkin, joka helpottaa tuotteen käsittelyä.

### Merkintä

- CE** CE-merkintä on pakollinen useimmille EU:n alueella myytävälle tuotteille valmistuspaikasta riippumatta.
- IP24** Sähkötekni-  
stisten laitteiden koteloinnin luokittelu.

## Yleistä

### Sarjanumero

Sarjanumero on tuotteen päällä.



#### MUISTA!

Ilmoita aina tuotteen sarjanumero vikailmoitusta tehtäessä.

### Kierrätys



Anna tuotteen asentaneen asentajan tai jäteaseman huolehtia pakkauksen hävittämisestä.

Kun tuote poistetaan käytöstä, sitä ei saa hävittää tavallisen talousjätteen mukana. Se tulee toimittaa jäteasemalle tai jälleenmyyjälle, joka tarjoaa tämäntyyppisen palvelun.

Tuotteen asianmukaisen hävittämisen laiminlyönti aiheuttaa käyttäjälle voimassa olevan lainsäädännön mukaiset hallinnolliset seuraamukset.

### Maakohtaiset tiedot

#### Asennuskäsikirja

Tämä asennuskäsikirja tulee jättää asiakkaalle.

### Asennusten tarkastus

Lämmitysjärjestelmä on tarkastettava ennen käyttöönottoa voimassa olevien määräysten mukaan. Tarkastuksen saa tehdä vain tehtävään pätevä henkilö.

✓	Kuvaus	Huomautus	Allekirjoitus	Päiväys
	Käyttövesi (sivu 18)			
	Sulkuventtiilit			
	Kylmä vesi (sivu 18)			
	Sulkuventtiilit			
	Takaikkuventtiili			
	Sekoitusventtiili			
	Varoventtiili			
	Sähkö (sivu 19)			
	Kytetty syöttö			

# Käyttöohjekirja

## Huolto

### Varoventtiili

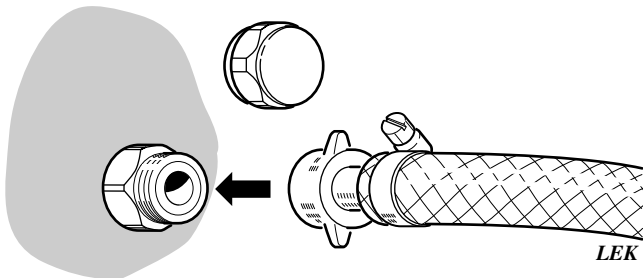
Tarkasta varoventtiili (FL1) säännöllisesti (noin 4 kertaa vuodessa) tukkeutumisen estämiseksi. Tarkasta kiertämällä varoventtiilin käsipyörää vastapäivään, jolloin poistoputkesta pitää valua vettä. Ellei näin käy, varoventtiili on viallinen ja se pitää vaihtaa.

Varoventtiili päästää joskus vettä, kun lämmintä vettä on laskettu. Tämä johtuu siitä, että varaajaan täytetty kylmä vesi laajenee lämmitessään, jolloin varaajan sisäinen paine kasvaa ja varoventtiili aukeaa.

### Tyhjennys

Tyhjennys tapahtuu seuraavasti:

- Katkaise lämminvesivaraajan jännitteensyöttö.
- Sulje tulovesiventtiili (QM30).
- Irrota tyhjennysliitännän (XL12) kansi ja liitä siihen mukana toimitettu ½" letkuliitin (WN1). Kun letkuliitin on liitetty tyhjennysliitännään, lämminvesivaraajan sisäänrakennettu tyhjennysventtiili aukeaa automaattisesti.



#### **HUOM!**

- Letkun pään pitää olla varaajan alla. Poistovesiputkesta saattaa roiskua vettä.

- Päästä ilmaa varaajaan avaamalla vesihana. Ellei tämä riitä, avaa liitännä (XL4).

Jos lämminvesivaraaja asennetaan tilaan, jossa se voi jäättyä, se pitää tyhjentää silloin, kun se ei ole käytössä. Jäätymisen voi aiheuttaa säiliön rikkoutumisen.

## Toimenpiteet käyttöhäiriöiden yhteydessä



### HUOM!

Sähköasennukset ja mahdolliset huollot saa tehdä vain valtuutetun sähköasentajan valvonnassa ja voimassa olevien sähköturvallisuusmääräysten mukaisesti.

Jos virtajohto on vahingoittunut, sen saa vaihtaa vain valmistaja, sen valtuuttama huoltoedustaja tai muu vastaavan pätevyyden omaava henkilö vaaran välttämiseksi.

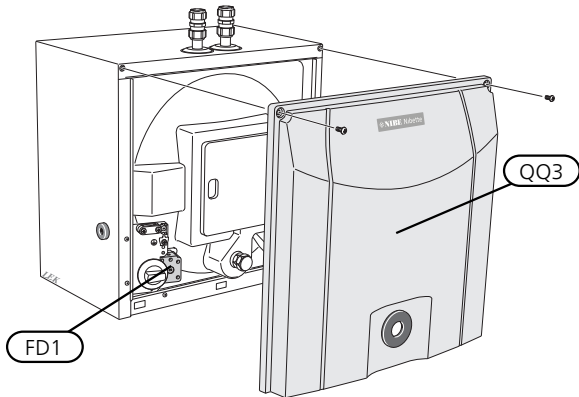
Tarkasta varokkeet sekä termostaatin asetukset.

Odota muutamia tunteja laskematta lämmintä vettä ja tarkasta, nouseeko lämpötila. Ellei käyttövesi vieläkaan lämpene, ota yhteys asentajaan.

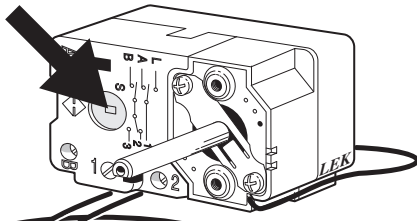
### Lämpötilarajoittimen palautus

Jos lämpötilarajoitin (FD1) on lauennut, lämminvesivaraajan pitää antaa jäähtyä vähintään tunnin ajan ennen kuin sen saa palauttaa.

- Irrota muovikansi (QQ3).
- Paina kevyesti lämpötilarajoittimen nuppia, maks. 15 N (n. 1,5 kg).



Max 15 N (ca 1,5 kg)



### Anturien asennus

Kun termostaatin ja lämpötilarajoittimen anturit asennetaan anturiputkeen, anturien pitää olla vierekkäin.

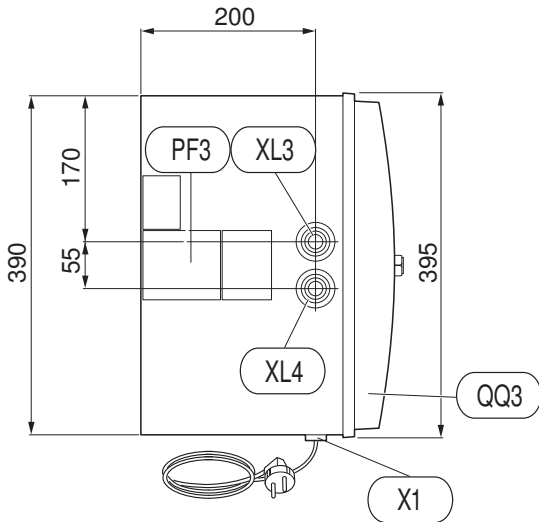
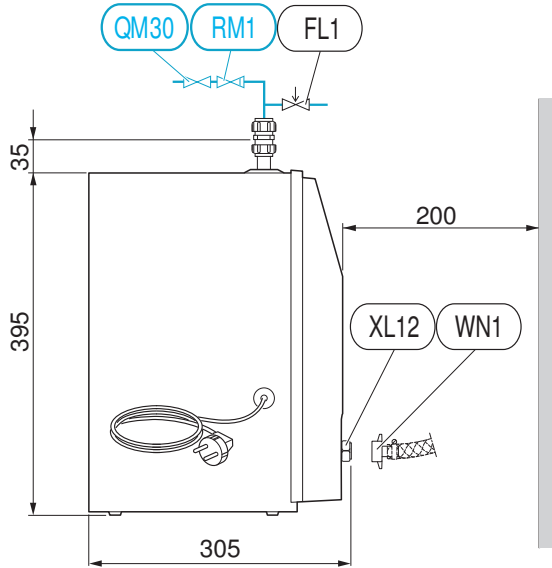
### Huolto

Jos laitteisto kaipaa huoltoa, ota yhteys asentajaan. Valmistenumero (PF3) (14 numeroinen) ja asennuspäivä pitää aina mainita kaikissa yhteydenotoissa. Vain NIBE AB:n toimittamia sähkökomponentteja saa käyttää.



# Asentajan käsikirja

## Komponenttien sijainti



### Komponenttiluettelo

X1	Virtajohto ja maadoitettu pistotulppa
QQ3	Muovikansi, kytkentätila
EB1	Sähkövastus
FD1	Termostaatti/lämpötilanrajoitin
QM30	Sulkuventtiili*
RM1	Takaiskuventtiili*

FL1	Varoventtiili, puserrusrengasliitin Ø15 mm (mukana)
XL3	Kylmävesiliitäntä, puserrusrengasliitin Ø 15 mm
XL12	Tyhjennysventtiili
XL4	Käyttövesiliitäntä, puserrusrengasliitin Ø 15 mm
WN1	Letkuliitäntä (mukana)
PF3	Laitekilpi

\*Ei sisälly toimitukseen

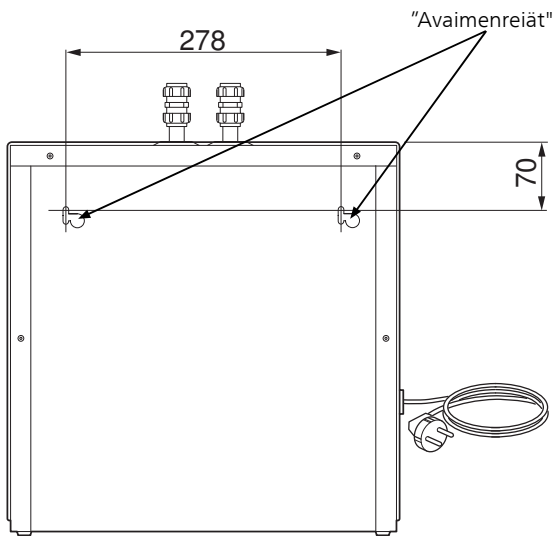
Periaatekuvassa näkyy vain putkiliitännöjen sijainti

## Asennus

### Asennus

Lämminvesivaraaja asennetaan pystyasentoon lattialle tai ripustetaan seinälle. Liitäntöjen pitää olla ylöspäin. Asennuksen yhteydessä pitää huolehtia siitä, että lämminvesivaraajan edessä on riittävästi tilaa sähkövastuksen irrotusta varten (n. 200 mm).

Seinälle ripustukseen käytetään kahta takasivulla olevaa "avaimenreikää".



### Putkiasennus

Kylmävesiputkeen asennetaan varoventtiili (FL1), takaiskuventtiili (RM1) ja sulkuventtiili (QM30) edellisellä sivulla olevan kuvan mukaisessa järjestyksessä.

Varoventtiiliin on liitettävä viemäriin johdettu poistovesiputki. Poistovesiputken halkaisijan on oltava sama kuin varoventtiilin ( $\varnothing$  15 mm). Putken on laskettava koko matkalta vesitaskujen välttämiseksi ja oltava jäätymiseltä suojattu ja kunnolla tuettu.

Jos olet epävarma, ota yhteyttä putkiasentajaan tai katso voimassa olevat asetukset.

Jos lämminvesivaraaja asennetaan ilman sekoitusventtiiliä, termostaatti pitää säätää niin, että käyttöveden lämpötila on enintään 65 °C. Korkeampia lämpötiloja haluttaessa pitää noudattaa voimassa olevia määräyksiä.

### Täyttö

Lämminvesivaraaja pitää täyttää vedellä ennen virransyötön kytkemistä. Täyttö tehdään seuraavasti:

- Tarkasta, että tyhjennysliitännän (XL12) kansi on paikallaan.
- Avaa sulkuventtiili (QM30).
- Poista lämminvesivaraajasta ilma avaamalla putkiston käyttövesihana. Kun hanasta tulee pelkkää vettä, sen voi sulkea. Varaaja on nyt täytetty ja se voidaan kytkeä päälle.

## Sähköasennus



### HUOM!

Sähköasennukset ja mahdolliset huollot saa tehdä vain valtuutetun sähköasentajan valvonnassa ja voimassa olevien sähköturvallisuusmääräysten mukaisesti.

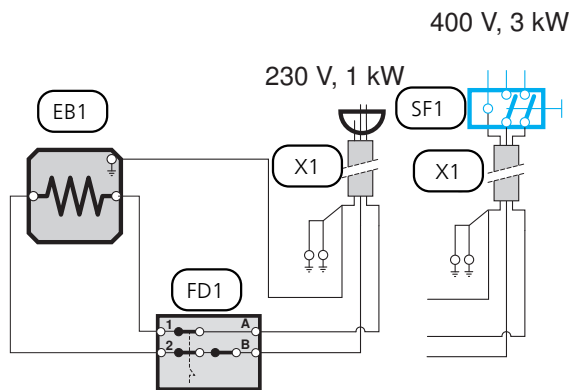
Jos virtajohto on vahingoittunut, sen saa vaihtaa vain valmistaja, sen valtuuttama huoltoedustaja tai muu vastaavan pätevyyden omaava henkilö vaaran välttämiseksi.

Lämminvesivaraaja on varustettu liitäntäjohdolla, jossa on suojamaadoitettuun 1-vaihepistorasiaan sopiva pistotulppa (1 kW). 1-vaiheasennus takaa parhaan käyttöiän sähkövastukselle.

Liitäntäjohtoon alimman kohdan on oltava alempana kuin pistorasia, kun kytket lämminvesivaraajan pistorasiaan, jotta liitäntäjohtossa mahdollisesti olevat vesipisarot eivät pääse pistorasiaan.

Jos halutaan 3 kW teho, lämminvesivaraaja on kytkettävä kiinteästi (2x400V). Kiinteästi kytkettyyn liitäntäjohtoon pitää asentaa moninapainen turvakytkin (mieluiten merkivalolla varustettu), jonka kosketinväli on vähintään 3 mm. Nykyistä liitäntäjohtoa voidaan käyttää, kun leikataan pistotulppa irti.

## Sähkökytkentäkaavio

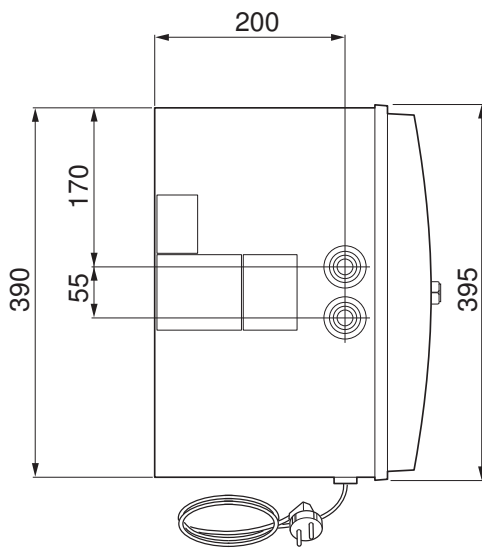
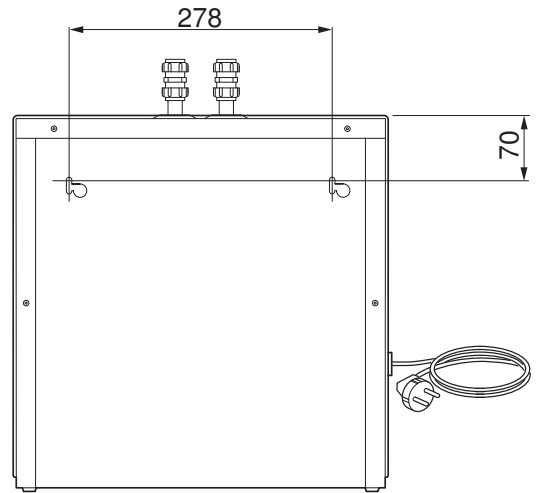
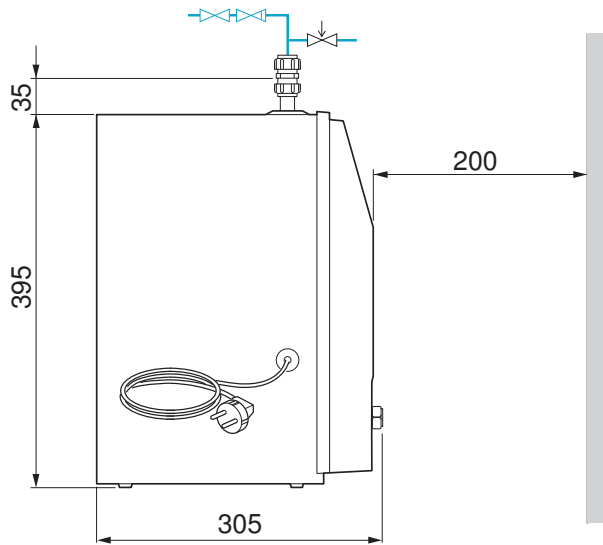


## Termostaatin asetus

Toimitettaessa varaajan termostaatin asetus on n. 60°C. Lämpötila säädetään termostaatin säätöpöyrällä.

## Tekniset tiedot

### Mitat ja varattavien mittojen koordinaatit



### Tekniset tiedot

Nibette 15		Tiedot
Tilavuus	l	13,5
Suurin käyttöpain	MPa/bar	1,0/10,0
Jännite		230 V~ / 400 V~2N
Kotelointiluokka		IP24
Teho	kW	1/3
Vaadittu varokekoko 1/3 kW teholla	A	6/10
Lämmitys aika 45 °C:een 1/3 kW*	h	0,6/0,2
Lämmitys aika 80 °C:een 1/3 kW*	h	1,2/0,4
Nettopaino	kg	18
Korroosiosuoja		Kupari
Tuotenro		071 005

\*Kun tulevan kylmän veden lämpötila on 10 °C

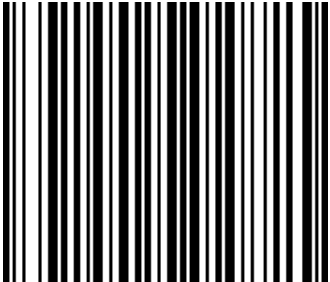
### Energiamerkitä

Valmistaja		NIBE AB
Malli		EB73 - 15
Ilmoitettu laskuprofiili		<b>S</b>
Hyötysuhdeluokka käyttöveden lämmityksessä		<b>C</b>
Käyttövesilämmityksen energiatehokkuus, $\eta_{wh}$	%	32,5
Vuotuinen käyttövesilämmityksen energiankulutus, AEC	kWh	572
Määrä, 40-asteinen käyttövesi, V40	l	17
Termostaatin asetus	°C	60
Päivittäinen sähkönkulutus, $Q_{elec}$	kWh	2,76
Äänitehotaso $L_{W(A)}$	dB	15
Sovellettavat standardit		EN 50440





NIBE AB Sweden  
Hannabadsvägen 5  
Box 14  
SE-285 21 Markaryd  
info@nibe.se  
www.nibe.eu



031455