

Modern pelletspanna med brännare, temperaturstyrd shuntautomatik och automatisk sotning



- Skorstensvänlig, dragbegränsare medlevereras som standard
- Shunt- och sotningsautomatik
- Enkel montering av brännare samt stor asklåda
- Pelletsbrännare ingår

Princip

NIBE PELLUX 100 är en pelletspanna för uppvärmning av villor och radhus med träpellets.

Pellets pannan består av ett tryckkärl samt en intelligent styrning. Eldstaden är placerad i kärlets nedre del med en väl tilltagen asklåda. Ett stående konvektionssystem med automatisk sotning underlättar rengöring. Detta ger också en hög och jämn verkningsgrad.

Pelletsbrännaren ansluts direkt på den vändbara eldstadsluckan med medlevererade fästelement. PELLUX 100 levereras med klimatstyrd shuntautomatik så att rätt temperatur till värmesystemet erhålls med största besparing. Framledningens temperatur bestäms med hjälp av aktuell utetemperatur och valda inställningar.

Varmvattenberedningen sker i en extern varmvattenberedare. Detta ger möjlighet att anpassa varmvattenberedningen efter husets varmvattenbehov. Pannan är försedd med en extern varmvattengivare. Styrningen ger signal till extern laddpump för varmvattenberedning.

Skötsel

Stor vikt har lagts på utformningen av manöverpanelen för att skapa enklaste tänkbara handhavande.

Förbränningsrum och konvektionsdel är utformade för att kräva ett minimum av underhåll. Endast tömning av asklådan är nödvändigt mellan sotarens besök. Detta görs enkelt tack vare den svängbara eldstadsluckan. Då luckan är öppen är även brännaren väl åtkomlig för underhåll. Alla väsentliga detaljer är åtkomliga framifrån för att underlätta service och underhåll.

Installation

PELLUX 100 är enkel att installera. Pannans låga höjd medger installation vid låg takhöjd. De väsentliga röranslutningarna är placerade på pannans topp för bästa åtkomlighet. Pannan är dessutom utrustad med anslutningar för ett hetvattensystem eller för eventuell dockning mot annan värmekälla till exempel en solpanel eller vedpanna. Detta är speciellt värdefullt för utbytesmarknaden.

Utrustning

PELLUX 100 är utrustad med klimatstyrd shuntautomatik med utomhus och framledninggivare. Den bipackade dragbegränsaren gör att skorstenen ventileras efter varje eldning och att brännaren kan arbeta med ideala förhållanden. Shuntventil och shuntmotor ingår inte i leveransen.

Konstruktion

Styrningen av PELLUX 100 är speciellt framtagen för pelletseldning. Detta ger ett enkelt handhavande samtidigt som pelletspannan alltid utnyttjas så effektivt som möjligt. Styrningen sköter även shuntautomatiken och cirkulationspump. I displayen kan man enkelt ta fram aktuella temperaturer och inställda värden.

Isoleringen består av återvinningsbar mineralull.

Ytterhöljet består av grå pulverlackerad stålplåt och stommen av tjockt stål.

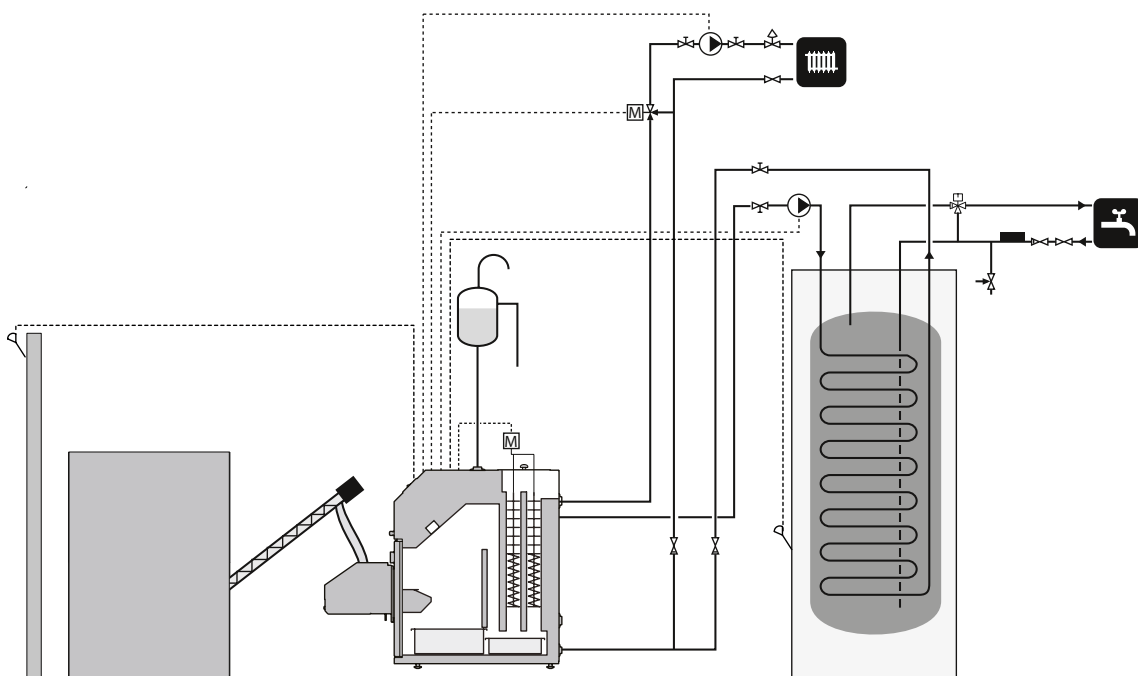
Uppställning och placering

PELLUX 100 är gjord för att installeras i ett pannrum. Pannan riktas upp med de ställbara fötterna och placeras minst 10 mm från vägg. Om rördragning ska göras i innervägg mot sov/vardagsrum ska det ske utan klamring.

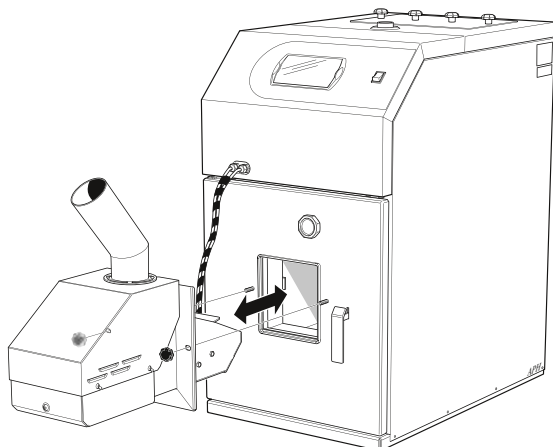
Bipackningsats

- 1 st Monterings- och skötselanvisning
- 2 st Vingmutter M8
- 1 st Dragbegränsare med packningsats
- 1 st Vinkelrör (uppåtgående rökrör levereras på särskild beställning)
- 1 st Adapter för vinkelrör
- 1 st Sotborste med skaft
- 1 st Avtappningsventil
- 1 st Utetemperaturgivare
- 1 st Plugg (R6) 1/8"
- 1 st Plugg (R10) 3/8"

Principskiss



Brännarinstallation



Pelletsbrännaren monteras i uttaget för brännare på PELLUX 100:s stora brännarlucka. Brännaren späns sedan fast med hjälp av de för brännaren medlevererade rattarna.

Skorsten

Det är viktigt att rökkanalen har en sådan diameter och höjd att övertryck ej uppstår i panna och rökkanal. PELLUX 100 har rökrörsanslutning uppåt med en invändig diameter på 125 mm och är avsedd för anslutning till skorsten med en minsta invändig diameter på 125 mm. Rekommenderad minsta skorstenhöjd för denna diameter är 6 m vid 16–20 kW uttagen effekt. Skorstensdraget är av stor vikt och bör vara 15 till 25 Pa. För bästa förbränningsverkningsgrad och lägsta miljöpåverkan ska den medlevererade dragbegränsaren installeras.

Pannan levereras med dragbegränsare och ett vinkelrökrör för anslutning bakåt. Rakt rökrör för anslutning uppåt finns som tillbehör.

Rökkanalen ska besiktigas före installation.

Dragbegränsare

Draget avgöres av skorstensens area, höjd, fastighetens läge, vindförhållande, uteluftens temperatur, panneffekt, rökgastemperatur och sotbildning.

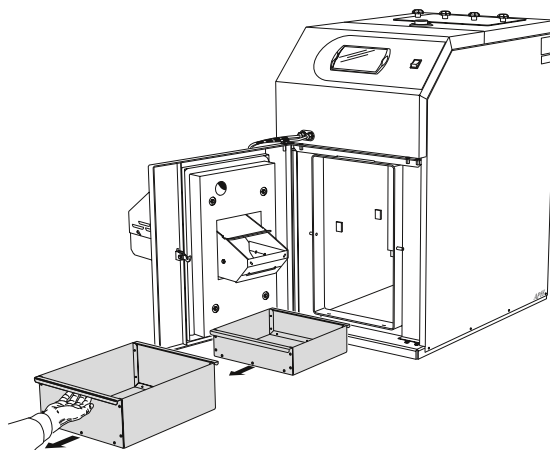
De flesta av dagens pannor installeras och anslutes till äldre skorstenar. Skorstenarna har ibland en area och en isolering som ej är anpassad för byten mellan olika bränslen.

Höga dragvariationer kan leda till olika förhållande i pannans brännkammare. För att minimera detta och risken för följskador orsakade av kondensbildning i skorstenen finns en dragbegränsare som är anpassad för montage på pannans rökrör.

Sotning

Pannan är utrustad med automatisk sotning av rökgastuberna, varför manuell sotning av dessa ej är nödvändig mellan sotarens ordinarie besök.

Inför sotningsbesök ska luckan till dragbegränsaren låsas genom att vrida låsskruven vid sidan om luckan ett kvarts varv. Detta för att förhindra att sot tränger ut i pannrummet när skorstenen sotas. Efter sotning skall luckan åter frigöras.



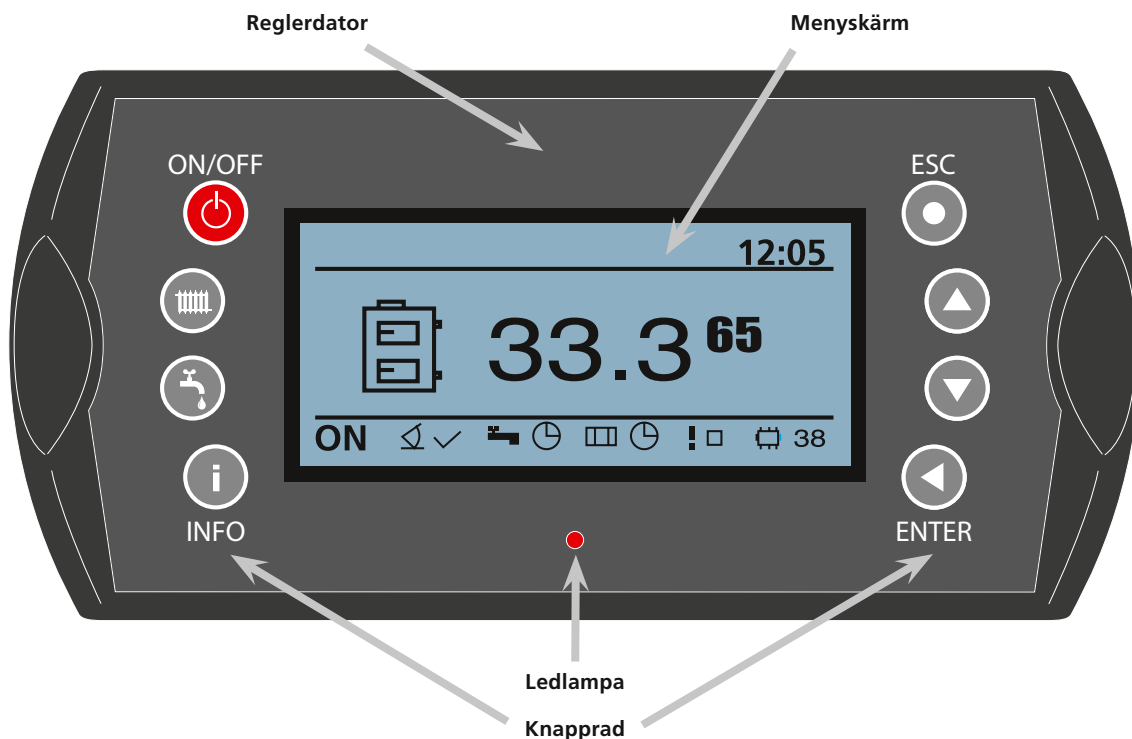
På eldstadsbotten finns en inbyggd asklåda och en inbyggd sotlåda som samlar upp aska och sot vilket underlättar tömning av densamma. Lådorna är väl tilltagna och rymmer aska och sot för normal eldning i ca 2 månader.

Frontpanel

Reglerdatorn har två olika menyer som visas i menyfönstret:

Förenklad – ger snabb tillgång till reglerdatorn basfunktioner. Du kommer in i den förenklade menyn genom att trycka på Upp- eller Nedpil.

Huvudmeny – ger tillgång till alla funktioner i reglerdatorn. Du kommer in i huvudmenyn genom att trycka på **Enter**. För att komma tillbaka till startmenyn klickar du på **ESC** tills dess att du är tillbaka.



Funktioner på frontpanelen

LED-lampa

Fast grönt sken.	Reglerdator avstängd.
Pulserande grönt sken.	Reglerdator på. Brännare av.
Fast orange sken.	Reglerdator på. Brännare på.
Pulserande orange sken.	Brännare i funktion.
Fast rött sken.	Obekräftat larm.
Pulserande rött sken	Bekräftat men kvarstående larm.



On/Off

- Tryck in On/Off-knappen minst 3 sekunder för att starta eller stänga av reglerdatorn.

(Värmepannan stängs inte av! Det är bara reglerdatorn som stängs av.)



Värme

- Ger möjlighet att ställa in värmesystemets olika delar.



Varmvatten

- Ger möjlighet att ställa in varmvattensystemets olika delar.



Info

- Öppnar ett informationsfönster för de olika inställningarna.



ESC

- Förflyttar upp en nivå i menyerna alternativt raderar en parameterinställning.



Öka

- Ger möjlighet att navigera i menyerna och att höja ett inställt värde.

Om du befinner dig på startsidan kan du förflytta till den förenklade menyn genom att trycka på pil upp.



Minska

- Ger möjlighet att navigera i menyerna och att sänka ett inställt värde.

Om du befinner dig på startsidan kan du förflytta till den förenklade menyn genom att trycka på pil ned.



Enter

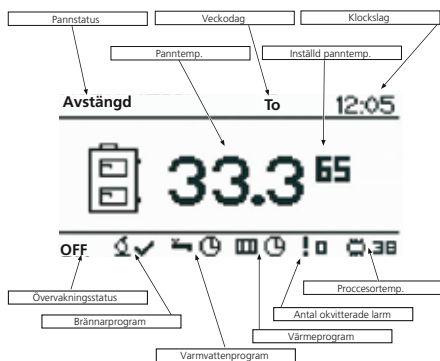
Du trycker på Enter för att:

- öppna den meny som du just nu har uppe.
- ändra till det inmatade värdet.
- bekräfta ett larm.

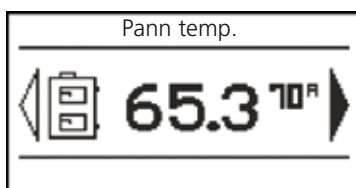
Menyer

Allmänt

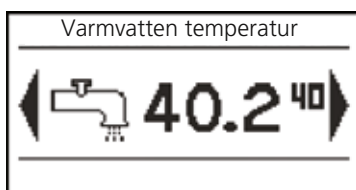
Från panelen görs alla de vanligaste inställningarna och det är också härifrån du instruerar reglerdatorn om dina önskemål angående komforttemperatur m.m. som du vill att värmesystemet ska uppfylla. För att anläggningen ska kunna utnyttjas optimalt måste vissa grundinställningar ha gjorts och installationen i övrigt vara utförd enligt gällande anvisningar.



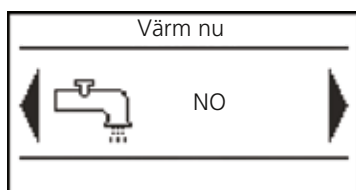
Detta är den meny som visas då PELLUX 100 är i sitt normal/ startläge. I menyn visas pannstatus, inställd temperatur för värmepannan och dess nuvarande temperatur. Man kan också se dagens datum, klockslag, om reglerdatorn används eller ej, vilket varmvatten program som körs, vilket värmeprogram som körs, hur många obesvarade larm som finns och processor temperatur.



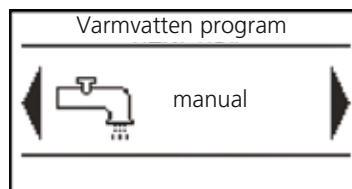
Här kan du se värmepannans nuvarande (stora siffror) och inställd temperatur (små siffror). För att ändra inställd panntemperatur klicka på Enter.



Här kan du se varmvattnets nuvarande (stora siffror) och inställd temperatur (små siffror). För att ändra inställd varmvattentemperatur klicka på Enter. Denna meny gäller för sektion 1.



Här kan du tillfälligt (en gång) låta värmepannan värma varmvattnet till en behaglig temperatur oavsett inställningar. Denna meny gäller för sektion 1.



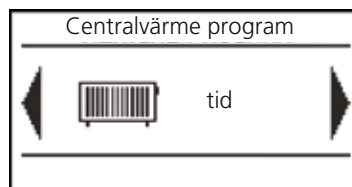
Det finns tre olika varmvattens regleringar:

1. Intervall – värmer varmvattnet i förhållande till inställda tidsintervaller.
2. Konstant – ser till att varmvattnet alltid håller en behaglig temperatur oavsett inställda tidsintervaller.
3. Bortkopplad – skapar inget varmvatten.

Denna meny gäller för sektion 1.



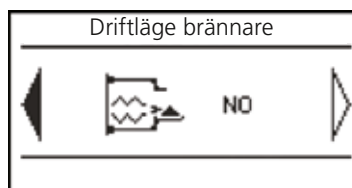
Här kan du se rumstemperaturen i rum nummer 1 (stora siffror) och inställd temperatur (små siffror). För att ändra inställd rumstemperatur klicka på Enter. Denna meny gäller för sektion 1.



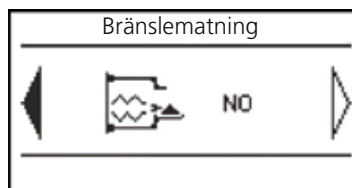
Värmereglering för sektion 1:

1. Intervall - värmer sektionen i förhållande till inställda tidsintervaller.
2. Konstant - ser till att sektionen alltid håller en behaglig temperatur oavsett inställda tidsintervaller.
3. Bortkopplad - skapar ingen värme.

Denna meny gäller för sektion 1.



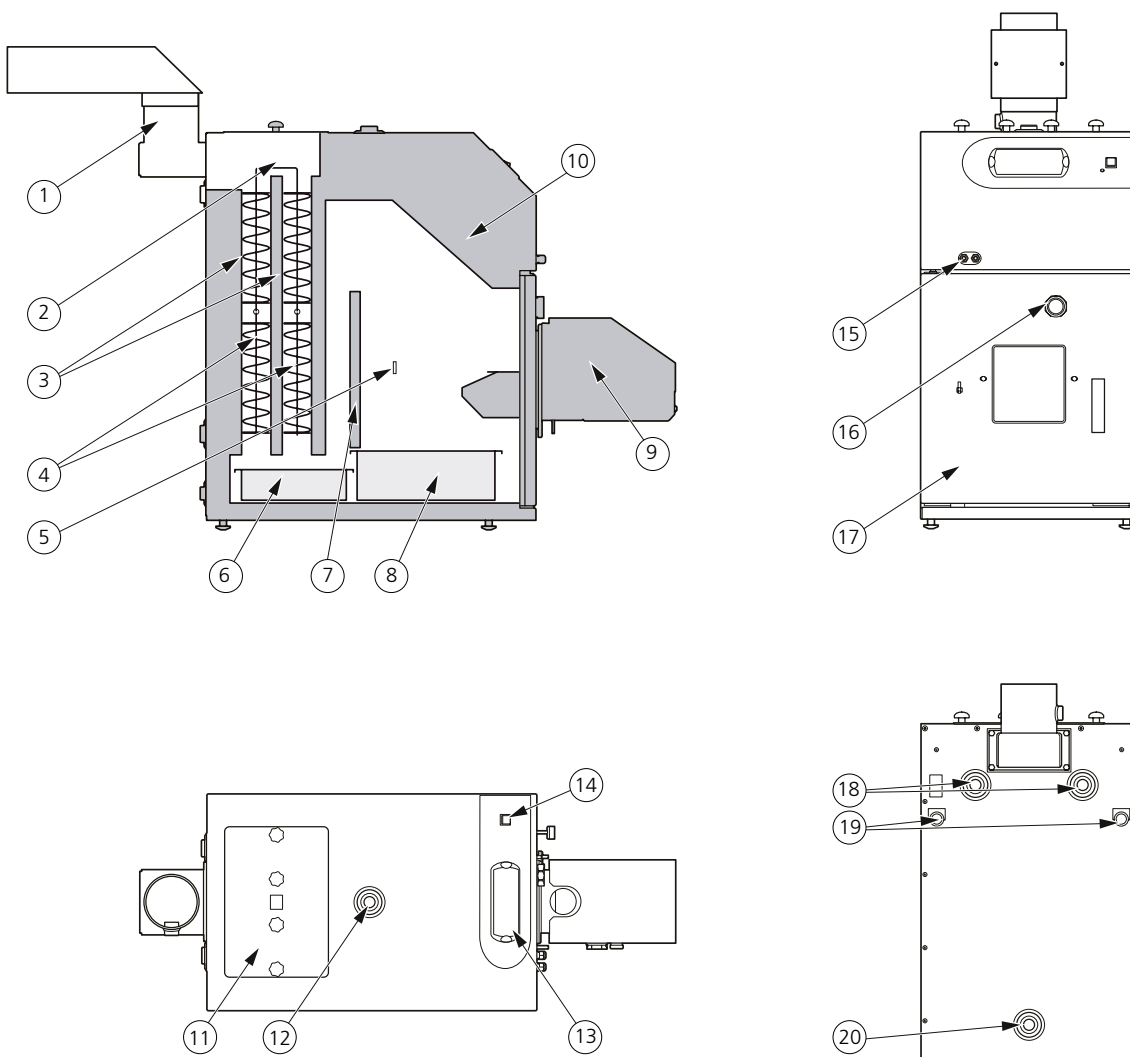
Här ser du om brännaren har tillstånd att arbeta. Om brännaren inte har tillstånd att arbeta övervakar reglerdatorn värmesystemet men kommer inte att starta brännaren även om värmepannans/värmesystemets temperatur sjunker under inställda värden.



Manuell start av bränsleframatning från pelletsförrådet.

Efter att ha fyllt på ett tomt pelletsförråd skall denna funktion användas tills dess att bränsle börjar komma ut ur den flamsäkra slangen från pelletskruren.

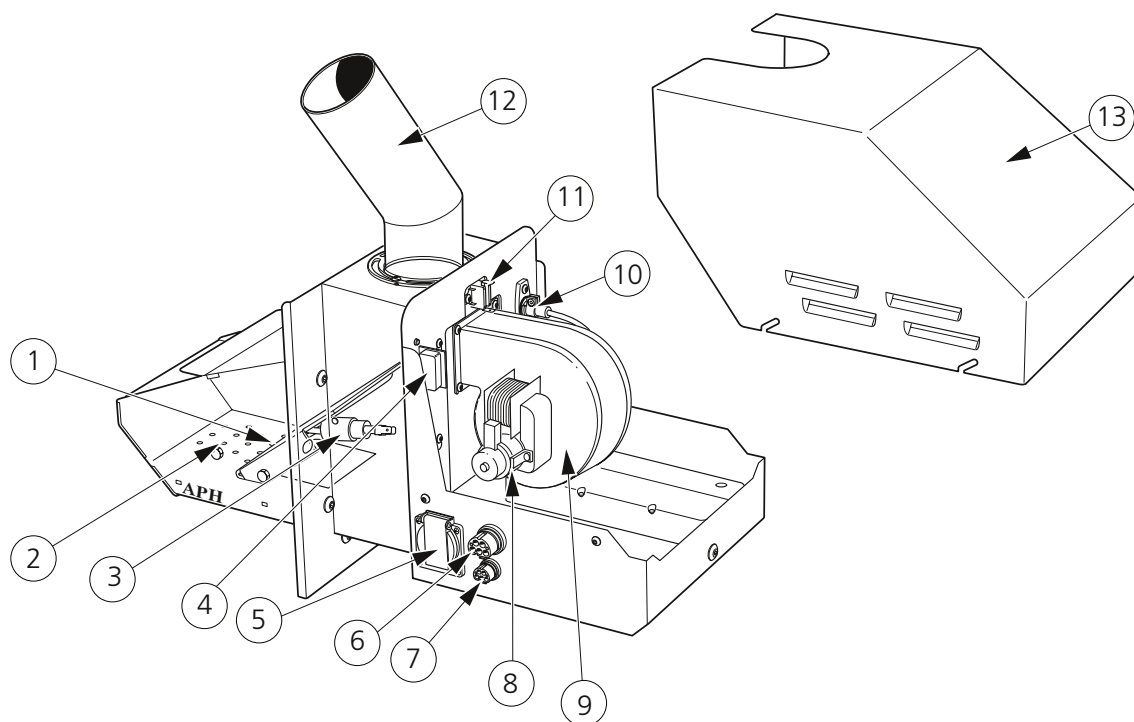
Komponentplacering panna



Komponentlista panna

- | | |
|----------------------------------|--|
| 1 Rökrörsanslutning Ø133 mm utv. | 12 Expansionsanslutning eller framledning (G25) |
| 2 Sotrengöringsmekanism | 13 Reglerdator |
| 3 Luftkanaler (rökgas) | 14 Huvudströmbrytare |
| 4 Rökgas turbulatorer | 15 Genomföring för elkabel till brännare |
| 5 Eldstad | 16 Inspektionsglas för att kontrollera brännarens låga |
| 6 Sotlåda | 17 Lucka till förbränningsrum med asklåda |
| 7 Keramisk insats | 18 Framledning (G25) |
| 8 Asklåda | 19 Genomföringskanal Ø26 mm. |
| 9 Brännare | 20 Returledning (G25) |
| 10 Automatsäkring 10 A | 21 Avtappningsanslutning (G15) |
| 11 Sotlucka | |

Komponentplacering brännare



Komponentlista brännare

- 1 Tändhäll
- 2 Roster
- 3 Glödspiral
- 4 Brytare mot luckram
- 5 Anslutning, matarström pelletskruv
- 6 Anslutning, matarström
- 7 Anslutning, reglerdator
- 8 Fläktmotor
- 9 Fläkt
- 10 Fotocell
- 11 Temperaturbegränsare
- 12 Inmatningsrör
- 13 Kåpa

Elinstallation

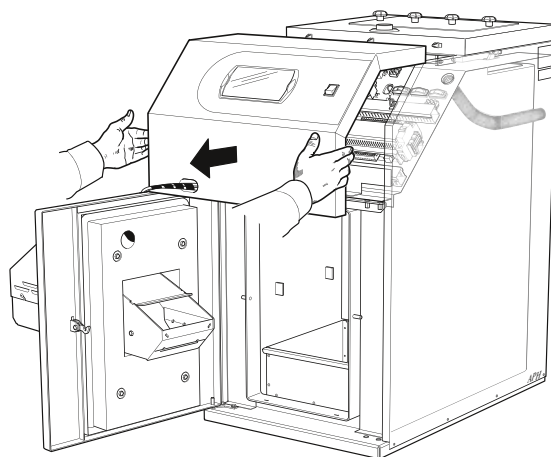
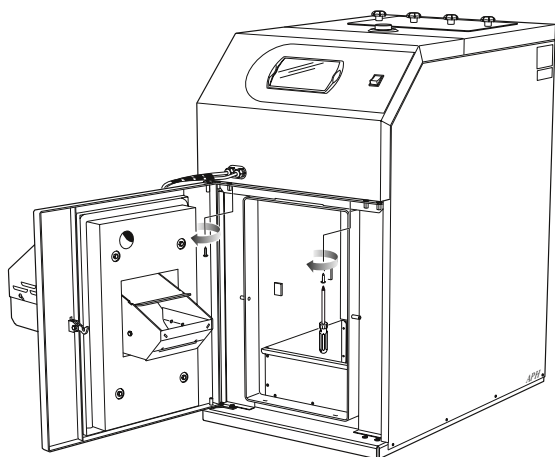
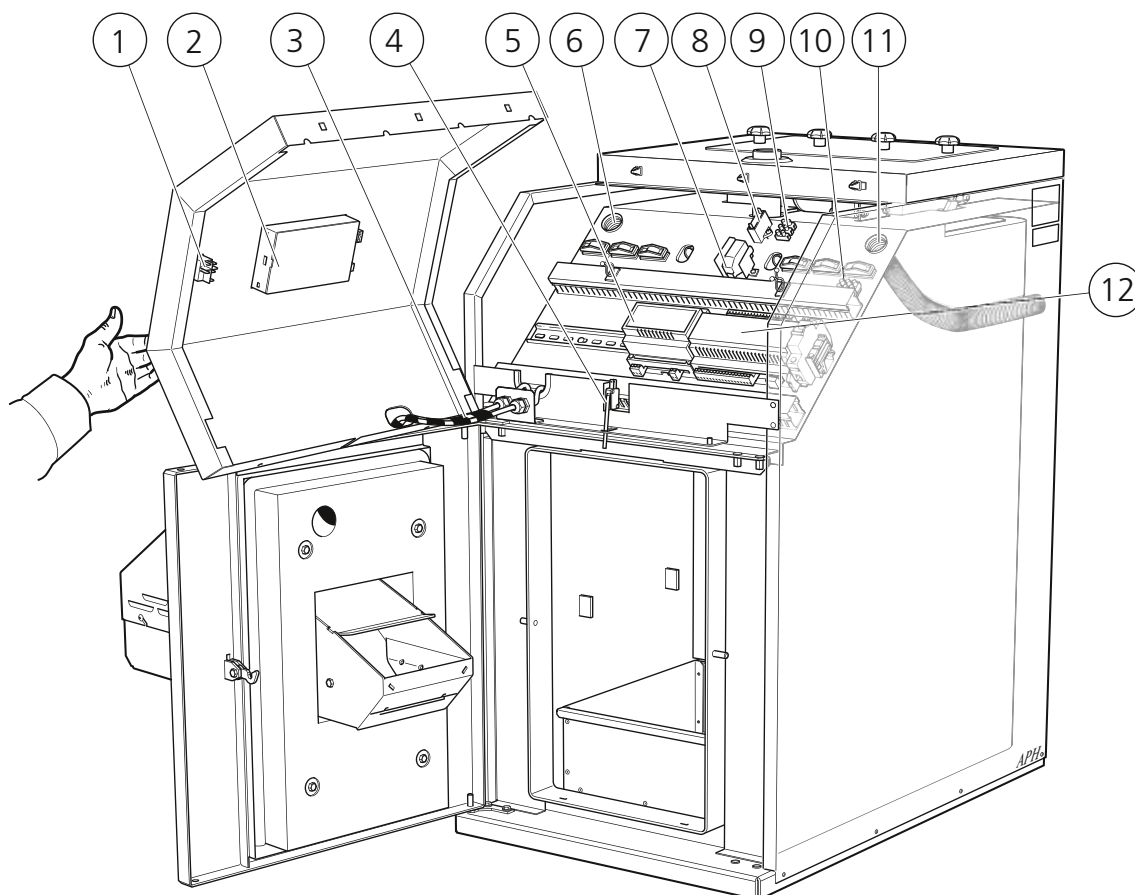
Före isolationstest av fastigheten skall pelletspannan kopplas bort.

PELLUX 100 ska installeras via allpolig arbetsbrytare med minst 3 mm brytaravstånd.

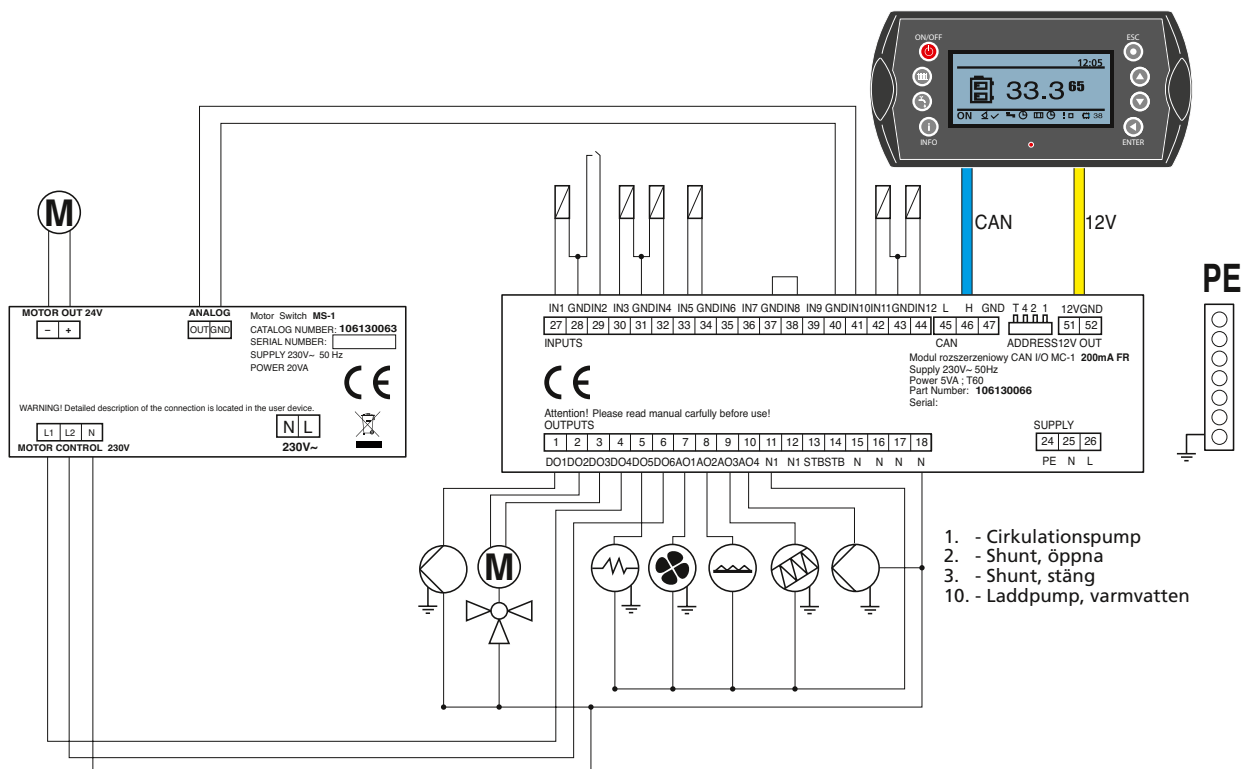
Elinstallationen av PELLUX är enkel att utföra. All elutrustning sitter väl samlad i frontpanelens kopplingsutrymme.

Komponentlista ingående delar:

- | | |
|---|---|
| 1 Huvudströmbrytare
värmepanna | 7 Temperaturbegränsare
värmepanna |
| 2 Reglerdator | 8 Kondensator |
| 3 Ström- och styr-
kabel till brännare | 9 Inkopplingsplint för
sotningsmotor |
| 4 Dörsensor | 10 Inkopplingsplint
huvudström |
| 5 Motorkontroll,
modul | 11 Kabelgenomföring |
| 6 Kabelgenomföring | 12 CAN-bus modul |



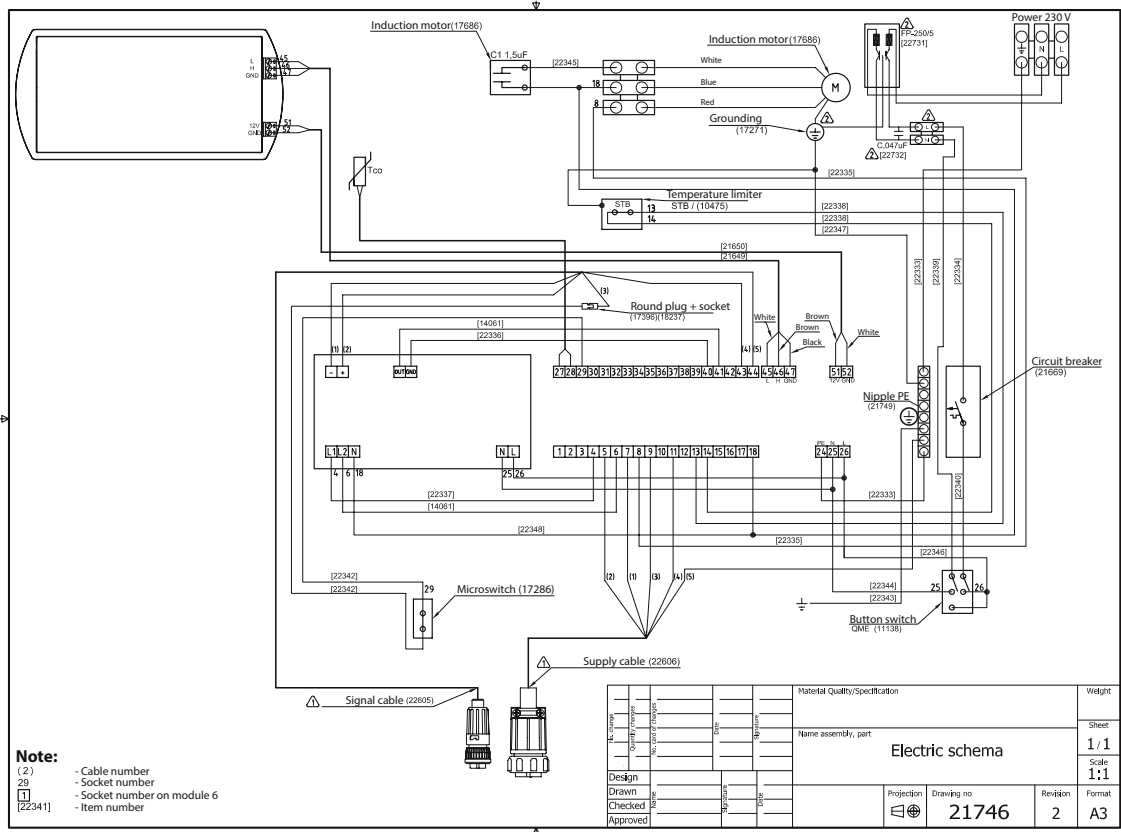
Inkoppling av givare till reglerdator



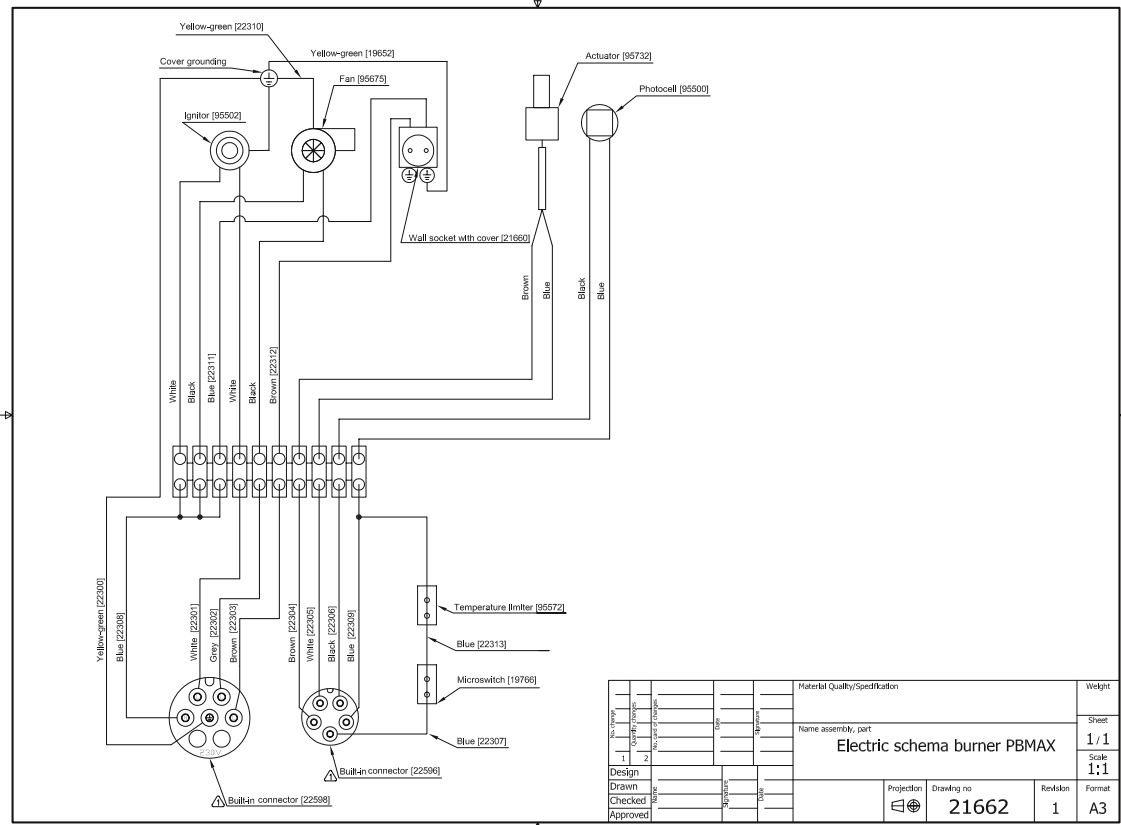
Komponent	Förklaring	Inkopplingar
Temperaturgivare panna		IN1, GND
Temperaturbegränsarkrets	Säkerhetskrets som stannar brännaren om den överhettas.	IN2, GND
Temperaturgivare varmvatten		IN3, GND
Temperaturgivare framledning		IN4, GND
Rumstermostat		IN5, GND
Uttemperaturgivare		IN11, GND
Fotocell	Ljussensor i brännaren	IN12, GND
GDN	Gemensam nollpotential för givare	
Pump	Cirkulationspump värme	DO1, N
Shuntmotor	Shunt öppen	DO2, N
Shuntmotor	Shunt stängd	DO3, N
Rosterrengöring L1	Styr rosterrengöringen i modul L1	DO4, N
Glödsprial	Tändare för brännaren	DO5, N
Rosterrengöring L2	Styr rosterrengöringen i modul L2	DO6, N
Fläkt	Friskluftsfläkt till brännaren	AO1, N1
Tubrengöring	Styrning för turbulatorrengöringen	AO2, N
Pelletsskruv		AO3, N1
Pump	Laddpump varmvatten	AO4, N
N	Noll-ledare	
PE	Skyddsjord	
Bygel	Möjligt att blockera pannan externt genom att öppna bygeln.	IN8, GND

Elschema

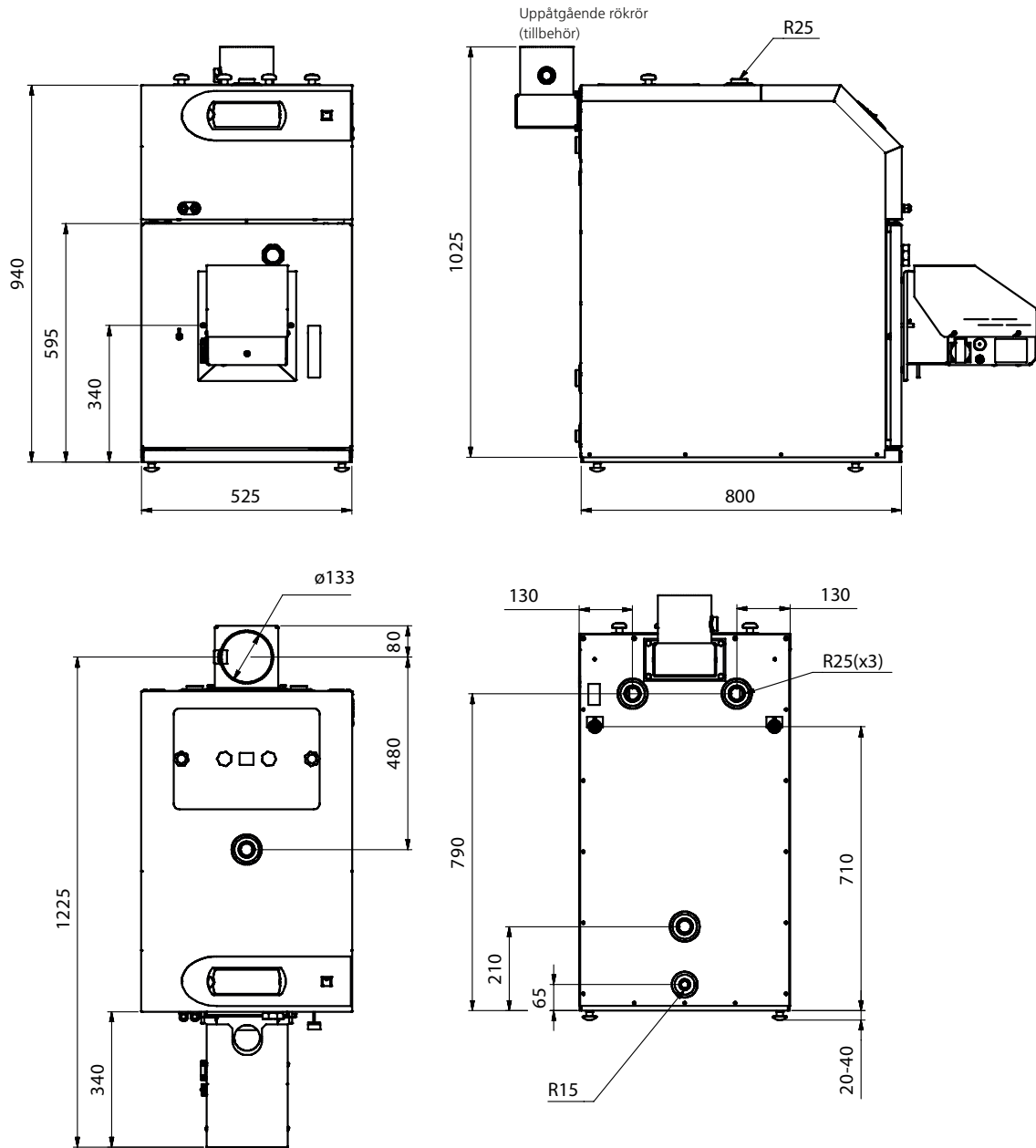
Inkoppling panna



Inkoppling brännare



Mått



Tekniska data

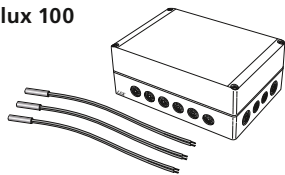
CE IP21

Pellux 100		
Pannklass enligt EN 303-5		Klass 3
Höjd utan fot (tillkommer 24 – 39 mm)	mm	942
Erforderlig reshöjd	mm	1100
Bredd	mm	526
Djup	mm	800
Vikt	kg	220
Volym totalt	liter	60
Matningsspänning	(V)	230V N ~ 50 Hz
Avsäkring	A	10
Stöd effektbehov	W	1100
Strömkonsumtion kontrollenhet	W	11
Kapslingsklass		IP 21
Max tillåtet tryck i pannan	MPa/bar	0,25/2,5
Avsäkringstryck i pannan	MPa/bar	0,25/2,5
Max tillgänglig effekt pelletsdrift	kW	20
Effektintervall pelletsdrift	kW	6–20
Nominell värmeeffekt pelletsdrift	kW	18,7
Förbränningsperiod pelletsdrift vid Q_N	kg/tim	4,15
Eldstad, volym	liter	60
Asklåda, volym	liter	13
Vattenvolym	liter	60
Kapacitet för laddningskammare (galler monterat)	liter	22
Dragbehov	Pa	15–25
Rökrörsdiameter	mm	150
Avgas temp. vid nominell & minimal värmeeffekt	°C	130
Avgasmassflöde vid nominell värmeeffekt, Q_n	kg/sek	0,01375
Avgasmassflöde vid minimi värmeeffekt, Q_m	kg/sek	0,01027
Motstånd vattensida vid 20 K, volym	Pa/mbar	250/2,5
Motstånd vattensida vid 10 K, volym	Pa/mbar	880/8,8
Max arbetstemperatur	°C	85
Inställningsområde temperaturkontroll	°C	50–80
Pelletsförråd, kapacitet (Art.nr. 634533)	liter	300
Pelletsförråd, öppningsdimension.	mm	469 x 553
Bränsletyp		Träpellets
Storlek	mm	6–10
Fuktighet	%	<10

Tillbehör

Extra shuntgrupp Pellux 100

Art. nr 067315



Rund rökrörsförlängning

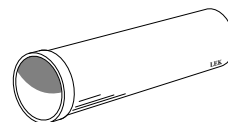
Rör inv \varnothing 125 mm

Rör utv \varnothing 133 mm

Krage inv \varnothing 139 mm

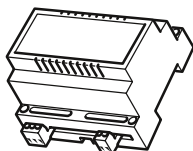
Längd utan krage 750 mm

RSK nr 621 07 39



Lambdastyrning

Art. nr 067230

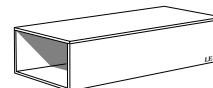


Rektangulär rökrörsförlängning för vinkelrör

Dim utv 180 x 123 mm

Längd 750 mm

RSK nr 621 07 40

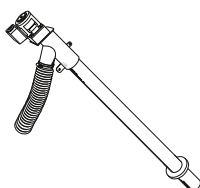


Matarskruvar

Matarskruvar för pelletsbrännare, med flamsäker slang.

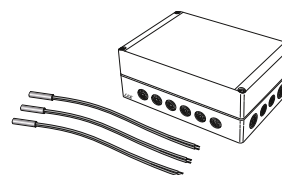
1,5 m RSK nr 637 39 90

2,5 m RSK nr 637 39 91



Tillbehör sol-kit

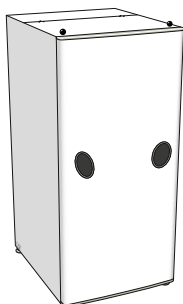
Art. nr 067301



Pelletsförråd

Veckoförråd för pellets.

RSK nr 639 07 96



Uppåtgående rökrör

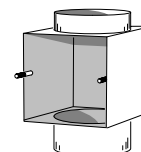
Vid skorstensanslutning uppåt används denna enhet för uppåtgående rökrör i stället för det medlevererade vinkelrörret.

Övre stos inv \varnothing 159 mm

utv \varnothing 168 mm

Undre stos inv \varnothing 139 mm

RSK nr 621 07 37



Rumstemostat

Art nr 06 72 15



Temperaturgivare 0,6 m

Art nr 06 72 13



