



PBD SE 1141-7  
NIBE™ PB  
639224

Pelletsbrännare  
**NIBE™ PB**



## Pelletsbrännare för villor



### Beskrivning

NIBE PB10/PB20 är en robust skruvmatad brännare för pelletseldning. Styrsystemet tändar och släcker lågan automatiskt efter husets värmebehov. Detta för största bekvämlighet med pelletsdrift året om.

Väljer du PB10/PB20 är detta ett miljöriktigt val för dig som insett att olja eller el är för dyrt eller för dig som tröttnat på vedeldning.

#### **PB10**

Den har ett termostatstyrt system med unik eltändning av pellets.

Styrsystemet ger en stabil och lugn uppstart. Det väl utformade roosteret ger största bekvämlighet i form av minimalt underhåll.

PB10 är en lättskött kvalitetsprodukt. Den är uppbyggd av ett minimum av rörliga delar som medför en tystgående drift. Brännkoppens rost består av högkvalitets-

stål. PB10 ger lite aska och minimal strålningsvärme i pannrummet. Brännaren är enkel att ansluta till de flesta ved- och oljepannor.

#### **PB20**

Välj mellan extern termostat eller anslut brännarens temperaturgivare på pannan.

Brännkoppens rost består av högkvalitetsstål. PB20 ger lite aska och minimal strålningsvärme i pannrummet. Brännaren är enkel att ansluta till de flesta ved- och pellets-pannor. Styrsystemet ger en stabil och lugn uppstart.

PB20 är byggd med fallschaktsprincip och automatisk uraskning, vilket medför minimalt underhåll och maximal bekvämlighet.

Displayen visar driftstatus, ger digital övervakning och har yttre knappsats för alla inställningar.

## Systemprincip

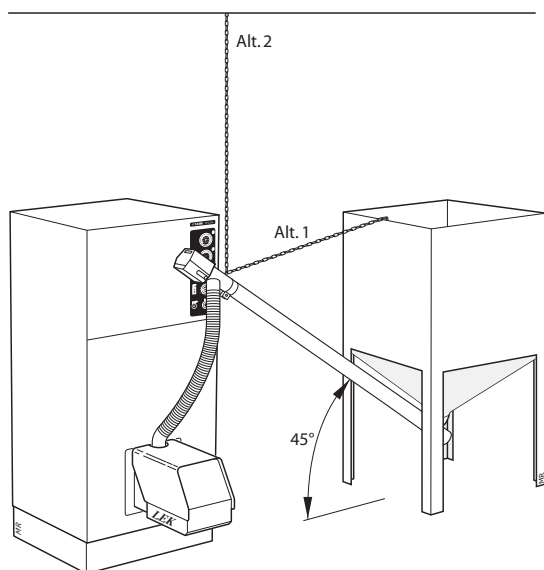
### Lätt och flexibel

PB10 är utrustad med en anpassningsbar "flamriktare". Detta medför att brännaren lätt kan installeras på de olika typer av pannor som förekommer på marknaden.

PB20 är specialanpassad för montering på NIBEs pellets-panna PELLUX 200.

### Säkerhet

PB10/PB20 har tre separata säkerhetsfunktioner; självslocknande matarslang, fallschakt och termovakt.



## Tillbehör

Matarskruvarna har en kraftig drivmotor och är specialkonstruerade för träpellets.

### Matarskruv 1,5 m

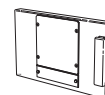
Art nr 618 905  
RSK nr 637 39 90

### Matarskruv 2,5 m

Art nr 618 906  
RSK nr 637 39 91

### Pelletsbrännarlucka (inkl. stös) för VEDEX 1000/3300

Art nr 089 878



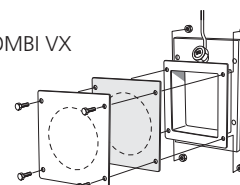
### Pelletsbrännarlucka med distansstos för CITY/ATTACK/COMBI VX (före år 2005)

Art nr 420 088

RSK nr 618 12 74 CITY, COMBI VX

Art nr 420 089

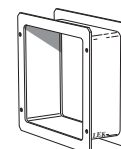
RSK nr 618 12 73 ATTACK



### Pelletsstos

Art nr 089 869

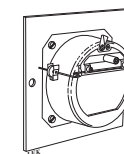
RSK nr 618 12 79



### Dragbegränsare

Art nr 089 864

RSK nr 621 07 41



## Tekniska data



Modelltyp		PB10	PB20
Höjd (inkl påfyllningsrör)	mm	470	
Bredd (flätkåpa)	mm	200	
Längd	mm	570	
Längd extern skruv	m	1,5 alt 2,5	
Vikt brännare	kg	17	
Vikt skruv 1,5 m	kg	9	
Vikt skruv 2,5 m	kg	11	
Spänning		230 V + N + PE 50 Hz	
Säkring	A	10	
Effektområde (med variabel effekt)	kW	10 – 20	
Bränsle	mm	Träpellets ø 6 – 12	Träpellets ø 6 – 10
Bränslebehållare		Extern (ingår ej)	
Bränslematning		Extern skruv (ingår ej)	
Installation		El-behörighet	
RSK nr		637 39 94	637 42 18