

Tillbehör

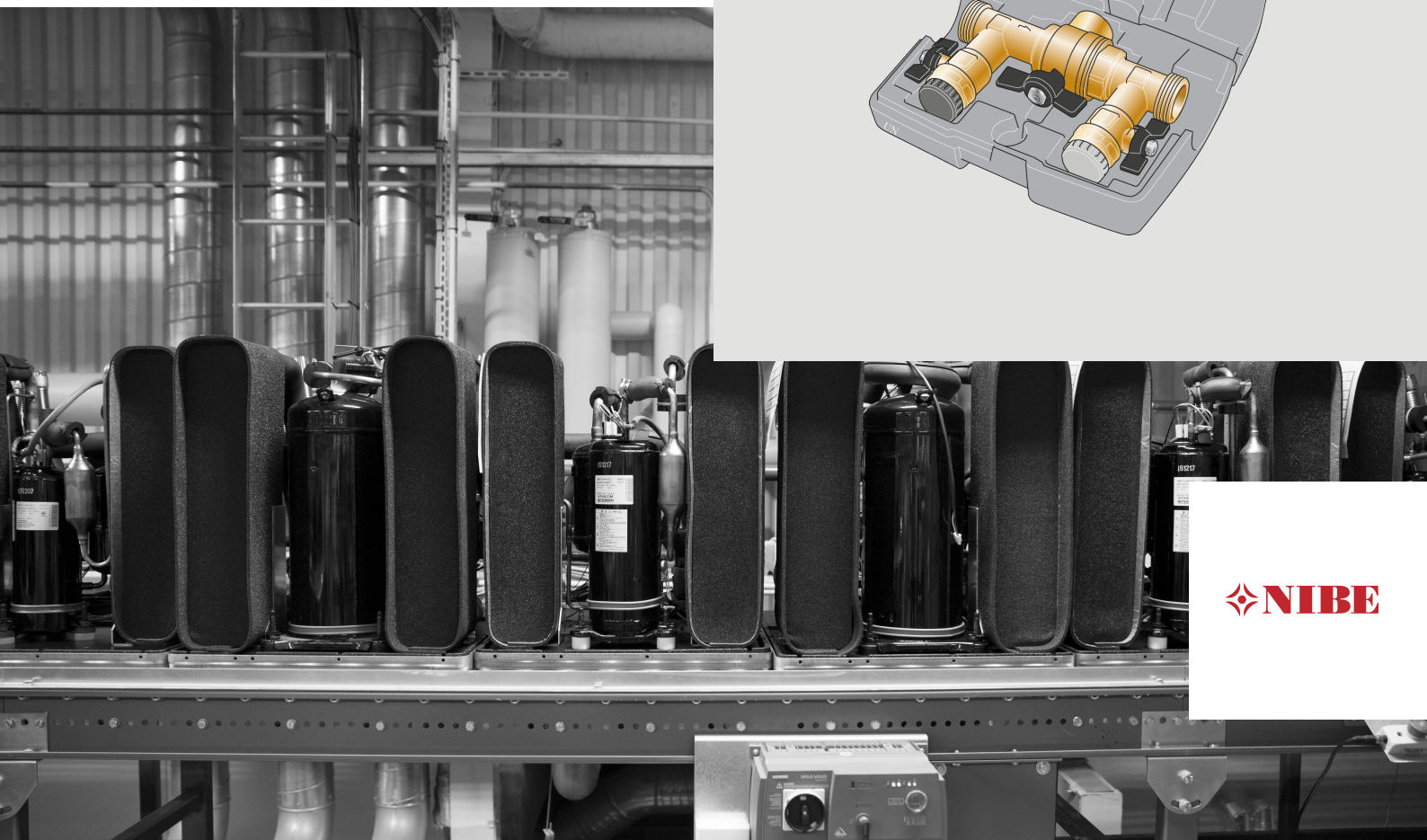
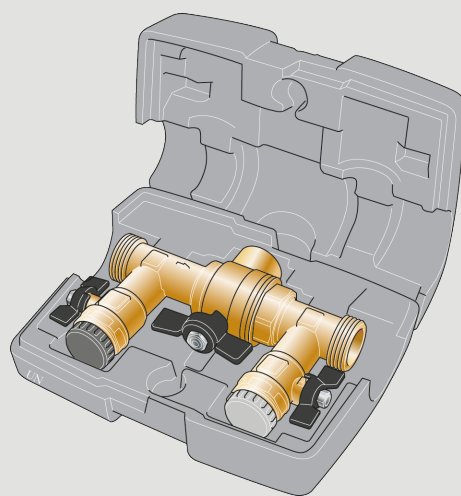
NIBE KB 25/32

Påfyllnadssatsen består av en kombinationsventil för påfyllning av köldbärare, ventilen finns i två storlekar. KB 25 för värmepumpsstorlek upp till 12 kW och KB 32 för värmepumpsstorlek upp till 30 kW.

KB 25/32 är i mässing MS58 och är försedd med smutsfilter samt kombinerad avstängning och påfyllningsfunktion.

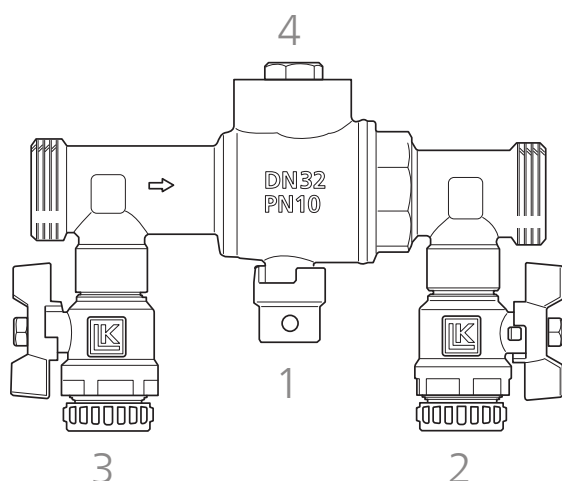
Det finns två anslutningar för påfyllning av köldbärarvätska med utvändiga gänga och två röranslutningar med utvändiga gänga. Den medlevererade isoleringen är av expanderad polystyren (EPS).

- Kombinationsventil för påfyllning av köldbärare i två storlekar.
- Påfyllnadssats med smutsfilter och kombinerad avstängning och påfyllningsfunktion.
- Isolering av expanderad polystyren levereras med produkten.



Påfyllnadsventil

KB 32



Montering

Pilen på ventilhuset anger flödesriktning.

1. Utvändig gänga tätas på sedvanligt sätt.
2. Vid påfyllning av köldbärarvätska stäng ventil nr 1.
3. Anslut köldbärarpåfyllningen enligt flödespil till ventil nr 2.
4. Anslut köldbärarefyllning retur till ventil nr 3.
5. Efter avslutad fyllning stäng ventilerna nr 2, 3 och öppna ventil nr 1.

Rengöring

Vid rengöring av filtret:

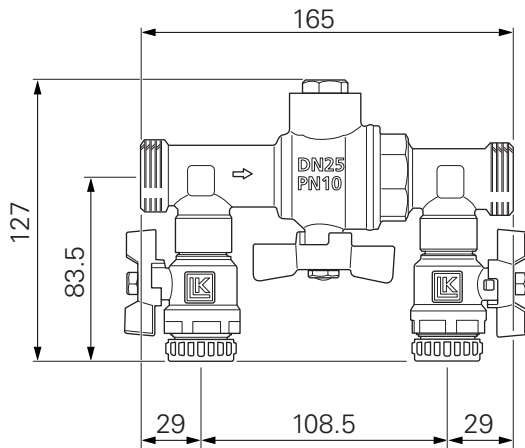
1. Stäng ventil märkt nr 1. KB 25 stängs med handvred och KB 32 stängs med skiftnyckel.
2. Lossa/skruva av locket märkt nr 4 med skiftnyckel.
3. Lyft ur filtret och spola rent.

Vid återmontering måste den fasade kanten på filtret och filterkäglan vara på samma sida. Fyll därefter på med några centiliter köldbärarvätska för att undvika luft i systemet. För att motverka kondensutfällning samt eventuell isbildning bör påfyllningskopplet isoleras med avsedd isolering.

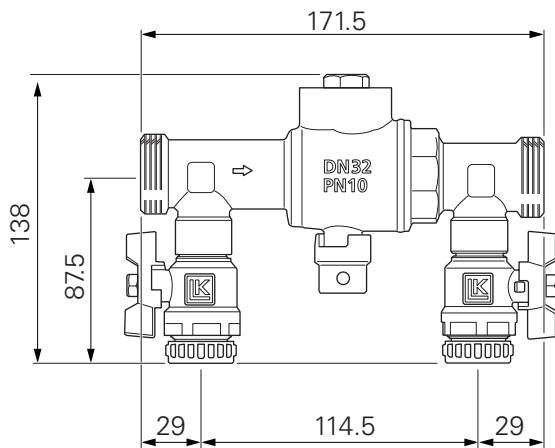
Tekniska uppgifter

MÅTTSKISS

KB 25



KB 32

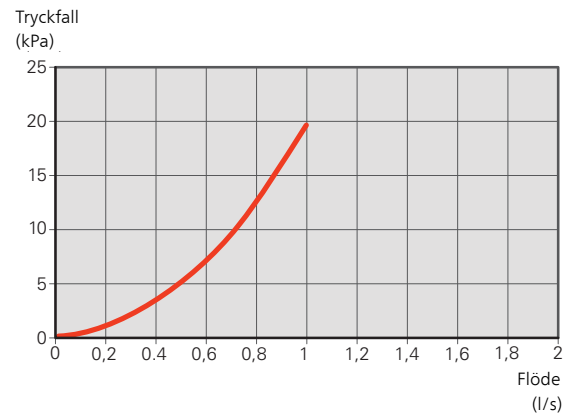


TEKNISKA DATA

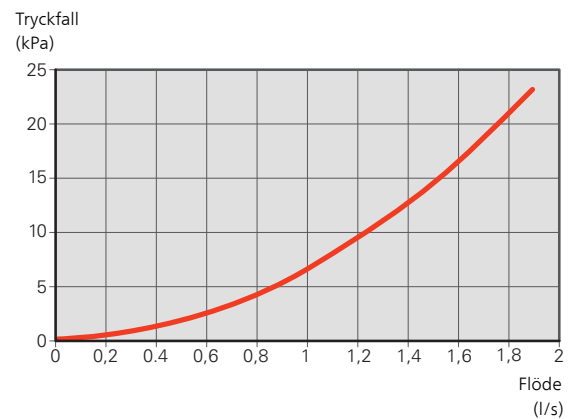
		KB 25	KB 32
Anslutning köldbärare	tum	1	1 1/4
Användningsområde, max	kW	12	30
Anslutning påfyllning	tum	3/4	
Max arbetstryck	MPa	1,0	
Arbetsområde	°C	-20 till +80	
Vikt	kg	2,5	3,3
Mått med isolering	LxBxH mm	282x83x171	
RSK nr		624 65 25	624 65 27

TRYCKFALLSDIAGRAM

KB 25



KB 32



NIBE Energy Systems
Box 14, SE-285 21 Markaryd
www.nibe.se

PBD SV 1745-6 639188

Detta produktblad är en publikation från NIBE Energy Systems. Alla produktillustrationer, fakta och data bygger på aktuell information vid tidpunkten för publikationens godkännande. NIBE Energy Systems reserverar sig för eventuella fakta- eller tryckfel i detta produktblad.

©2017 NIBE ENERGY SYSTEMS