

Frånluftsvärmepump NIBE F370

F370 är en komplett frånluftsvärmepump som effektivt, enkelt och ekonomiskt uppfyller behovet av värme, ventilation, värmeåtervinning och varmvatten. Med snygg, stilren design och ett kompakt format är värmepumpen enkel att placera och installera.

Med inbyggd varmvattenberedare, elpatron, cirkulationspump, fläkt och styrsystem uppnås en driftsäker och ekonomisk värmeproduktion. Värmepumpen kan anslutas till valfritt lågtempererat distributionssystem som t.ex. radiatorer, konvektorer eller golvvärme. F370 kan anslutas till andra värmekällor t.ex. fjärrvärme.

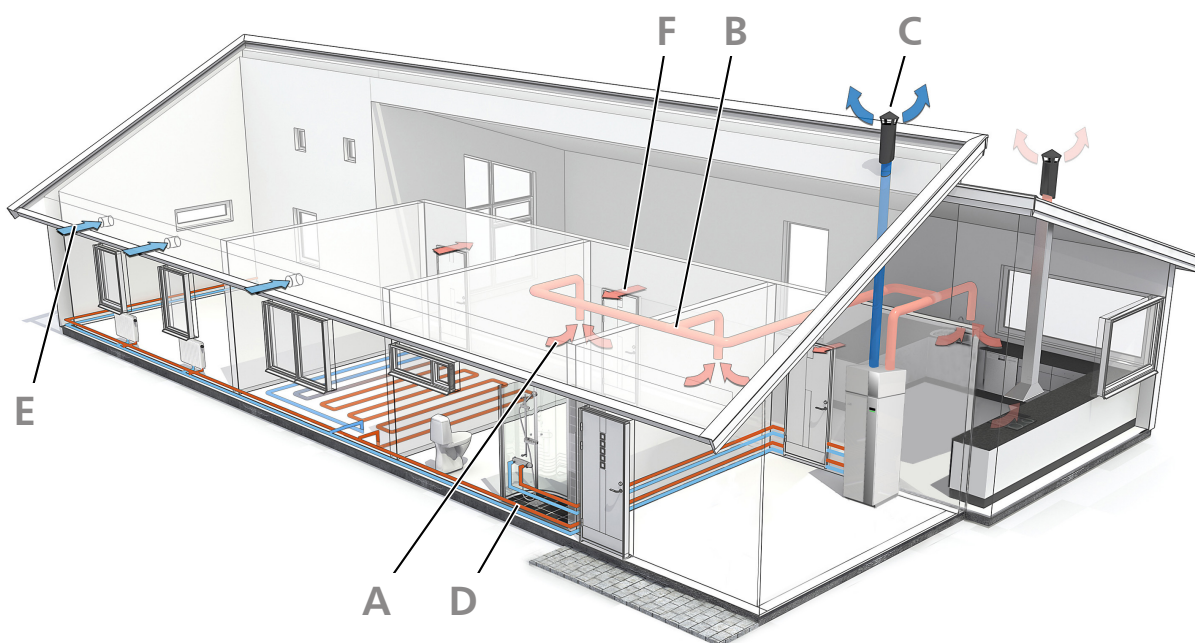
Tack vare smart teknik ger produkten dig kontroll över din energiförbrukning och blir en viktig del av ditt uppkopplade hem. Med ett effektivt styrsystem regleras inomhusklimatet automatiskt för maximal komfort, samtidigt som du gör naturen en tjänst.

- Värme, varmvatten, ventilation och värmeåtervinning.
- Kostnadseffektiv bostadsuppvärmning för ROT-marknaden.
- Uppkopplat hem med smart teknologi för en enklare vardag.



Så här fungerar F370

Princip



F370 är en frånluftsvärmepump med inbyggd fläkt och varmvattenberedare som är försedd med korrosionsskydd av koppar. Som tillsats finns en inbyggd elpatron. Energi återvinns ur ventilationsluften och tillförs värmepumpen, vilket därmed väsentligt reducerar energikostnaderna. Enheten ventilerar huset, levererar värme och bereder tappvarmvatten. F370 är avsedd för lågtemperaturdimensionerad radiatorkrets och/eller golvvärme. F370 är avsett för både nyinstallation och utbyte i villor eller motsvarande.

Med tillbehör är F370 dockningsbar till andra värmekällor som t.ex. fjärrvärme.

- A** Den varma rumsluften tas in i kanalsystemet.
- B** Den varma rumsluften leds till F370.
- C** Rumsluften släpps ut när den passerat F370. Luftens temperatur har då sänkts eftersom F370 tagit tillvara på energin i rumsluften.
- D** F370 försörjer huset med både varmvatten och rumsvärme.
- E** Uteluft tas in i huset.
- F** Luft transporteras från rum med utluftsdon till rum med frånluftsdon.

Konstruktion

Styrningen av F370 är konstruerad för att ge ett enkelt handhavande samtidigt som värmepumpen alltid utnyttjas så effektivt som möjligt. F370 fattar själv beslut om bästa driftsätt och har möjlighet att styra flera klimatsystem, när behov av flera olika framledningstemperaturer finns. Displayen visar i klartext aktuella temperaturer och inställda värden.

Utformningen av ventilationsdelen ger en hög ventilationskapacitet. Fläkten som är steglöst reglerbar kan dessutom enkelt forceras eller reduceras via displayen eller extern signal.

F370 ger hög besparing tack vare en effektiv kompressor som med intelligent styrning arbetar med det för tillfället mest gynnsamma temperaturförhållandet.

Ytterhöljet består av vit pulverlackerad stålplåt. Frontluckan är enkelt demonterbar för bästa åtkomlighet vid installation och vid eventuell service.

F370 har max elpatroneffekt 9,25 kW. Effekten är lätt omställbar via displayen och kan effektspärras enligt krav i byggreglerna.

Funktionsprincip, kylkrets

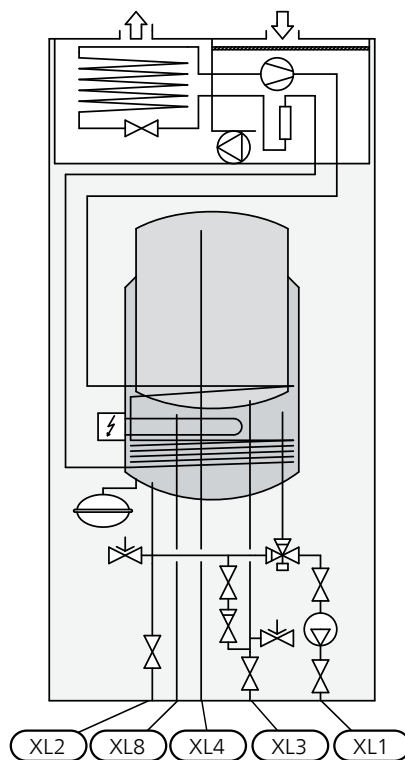
När den rumstempererade frånluften passerar förångaren förångas köldmediet på grund av sin låga kokpunkt. Därmed avger rumsluften energi till köldmediet.

Köldmediet komprimeras därefter i en kompressor, varvid temperaturen höjs kraftigt.

Det varma köldmediet leds till kondensorn. Här avger köldmediet sin energi till värmesystemets vatten varvid köldmediet övergår från gasform till vätska.

Därefter leds köldmediet vidare via filter till expansionsventilen där tryck och temperatur sänks.

Köldmediet har nu fullbordat sitt kretslopp och passerar åter förångaren.



XL1	Anslutning, värmebärare fram
XL2	Anslutning, värmebärare retur
XL3	Anslutning, kallvatten
XL4	Anslutning, varmvatten
XL8	Anslutning, dockning

Detta är en funktionsprincip, skillnader kan förekomma i den aktuella installationen.

Bra att veta om F370



F370 omfattas av en 3-årig produktgaranti.

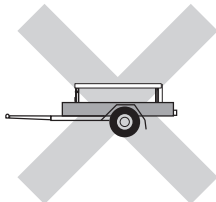
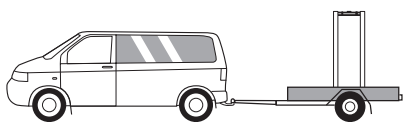


I F370 ingår sex års Trygghetsförsäkring, vilken är ett komplement till hem-, villa- eller fritidshusförsäkringen. Trygghetsförsäkringen kan därefter förlängas årsvis upp till 18 år.

För fullständiga villkor, se nibe.se.

Transport och förvaring

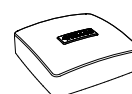
F370 ska transporteras och förvaras stående och torrt. Vid inforsling i byggnaden kan F370 dock försiktigt läggas på rygg. Tyngdpunkten är i den övre delen.



Bipackade komponenter



Utegivare



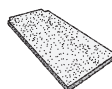
Rumsgivare



Jordkablage (2 st)



Strömkännare



1 st extra luftfilter

PLACERING

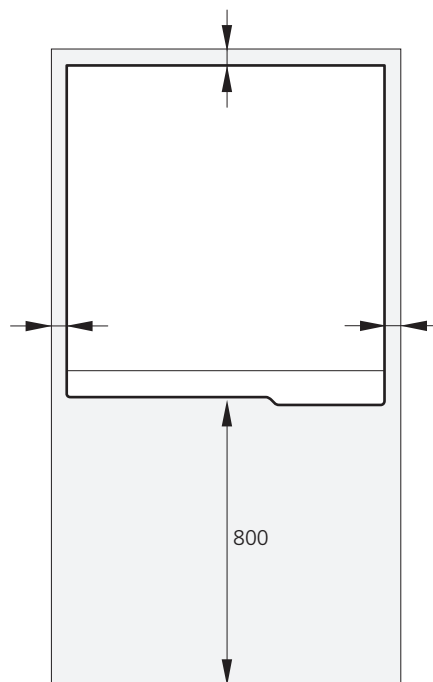
Bipackningssatsen är placerad ovanpå produkten.

Uppställning och placering

- Placera F370 på ett fast underlag som tål vatten och värmepumpens tyngd.
- Eftersom vatten kommer ifrån F370 ska utrymmet där värmepumpen placeras vara försett med golvbrunn.
- Placera ryggsidan mot yttervägg i ljudokänsligt rum för att eliminera olägenheter. Om det inte är möjligt ska vägg mot sovrum eller annat ljudkänsligt rum undvikas.
- Oavsett placering ska vägg mot ljudkänsligt rum ljudisoleras.
- Rödrugning ska utföras utan klamring i innervägg mot sov- eller vardagsrum.
- Värmepumpens uppställningsrum ska alltid ha en temperatur på minst 10 °C och max 30 °C.

INSTALLATIONSUTRYMME

Lämna ett fritt utrymme på 800 mm framför produkten. Lämna fritt utrymme mellan F370 och vägg/andra maskiner/inredningsdetaljer/kablar/rör m.m. För att minska risken för ljud och fortplantning av eventuella vibrationer rekommenderas ett mellanrum på minst 10 mm.



Se till att erforderligt utrymme (300 mm) finns ovanför värmepumpen för montering av ventilations slangar.

Installation

Utrustning

F370 är försedd med klimatstyrd värmeautomatik med ute-, rums- och framledningstemperaturgivare, cirkulationspump, effektvakt samt expansionskärl. För värmepumpen är värmepumpen försedd med påfyllnings- och säkerhetsventil. Varmvattendelen är försedd med ventilutrustning bestående av påfyllnings-, blandnings-, back- och säkerhetsventil.

Max pann- och radiatorvolym

Tryckexpansionskärllets volym är 10 liter och har som standard ett förtryck på 0,5 bar (5 mvp). Detta medför att maximalt tillåten höjd mellan expansionskärl och den högst belägna radiatoren är 5 m. På expansionskärl sätter en ventil för eventuell justering av förtrycket.

Expansionskärllets förtryck ska vara infört i besiktningshandling.

Max systemvolym exklusivt värmedel är vid ovanstående förtryck 219 liter.

Besiktning

F370 är som standard utrustad med slutet expansionskärl. Nationella normer kan göra gällande att pannanläggningen måste besiktigas innan den tas i bruk. Denna besiktning får endast utföras av person kompetent för uppgiften.

Nationella förordningar kan göra gällande att ventilationsanläggningen ska funktionskontrolleras. Denna kontroll får endast utföras av behörig person (gäller inte en- och tvåbostadshus).

Rörinstallation

Rörinstallation ska utföras enligt gällande regler.

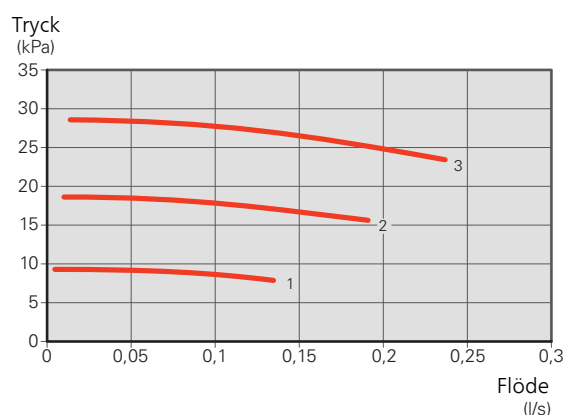
Röranslutningar för kall- och varmvatten samt fram- och returledning är försedda med 22 mm klämringsskopplingar.

INKOPPLING AV VÄRMESYSTEM

När cirkulationspumpen är i drift får flödet i värmesystemet inte stoppas helt, d.v.s. minst en av värmesystemets radiatorer/golvvärmeslingor måste vara helt öppen.

TILLGÄNGLIGT EXTERNT TRYCK, VÄRMESYSTEM

Kapacitet cirkulationspump (CP)

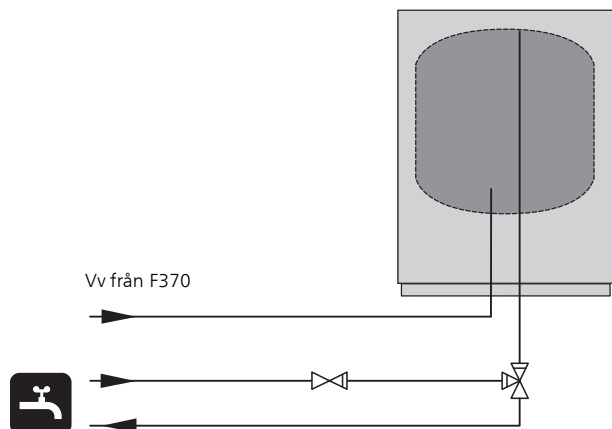


TAPPVATTENANSLUTNING

Om större badkar eller annan stor förbrukare av varmvatten installeras bör värmepumpen kompletteras med extra varmvattenberedare.

VARMVATTENBEREDARE MED ELPATRON

Om möjlighet finns att använda en varmvattenberedare med elpatron, kopplas den in enligt bild nedan.



För mer information se nibe.se.

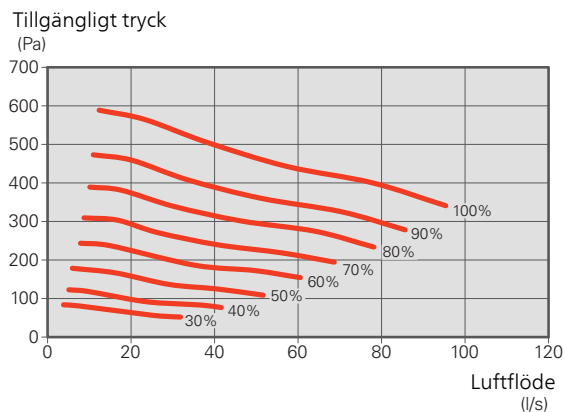
Ventilation

- Anslut F370 så att all frånluft förutom imkanal (köksfläkt) passerar igenom förångaren i värmepumpen.
- Ventilationsflödet ska uppfylla gällande nationella normer.
- För att värmepumpen ska arbeta på bästa sätt ska ventilationsflödet inte understiga 28 l/s (100 m³/h) vid en frånluftstemperatur på minst 20 °C. Vid tillfällen när frånluftstemperaturen är lägre än 20 °C (t.ex. vid uppstart och när ingen befinner sig i bostaden) är minvärdet 31 l/s (110 m³/h).
- Värmepumpens uppställningsrum ska vara ventilerat med minst 5 l/s (18 m³/h).
- Om frånluftstemperaturen understiger 16 °C blockeras kompressorn och el tillsatsen tillåts gå in. När kompressorn är blockerad återvinns ingen energi ur frånluften.
- Anslutningar ska ske via flexibla slangar, förlagda lätt utbytbart.
- Kanalsystemet ska vara av lägst täthetsklass B.
- För att undvika att fläktljud leds till ventilationsdonen bör ljuddämpare installeras i kanalsystemet. Vid ventilationsdon i ljudkänsliga rum ska ljuddämpare monteras.
- Då avluftstemperaturen blir låg ska avluftskanalen isoleras diffusionstätt (minst PE30 eller motsvarande) i hela sin längd.
- Frånluftskanal som förläggs i kalla utrymmen ska isoleras.
- Alla kanalskarvar ska vara täta för att undvika läckageflöden.
- Avluftskanalen ska maximalt vara 20 m lång samt innehålla max sex st böjar.
- På grund av att värmepumpen innehåller det brännbara köldmediet propan (R290) ska luftkanalsystemet jordas. Detta sker genom att, med god elektrisk förbindning, ansluta medlevererade jordkablar (2 st) till vardera frånlufts- och avluftskanaler.
- Kanal i murad skorsten får inte användas för avluft.
- Om braskamin eller motsvarande installeras måste den vara försedd med tätslutande luckor. Den bör även ha möjlighet att ta förbränningsluft utifrån.
- En felaktig ventilationsinjustering kan medföra sämre utbyte från installationen och därmed orsaka en sämre driftsekonomi, samt även orsaka fuktskador i huset.

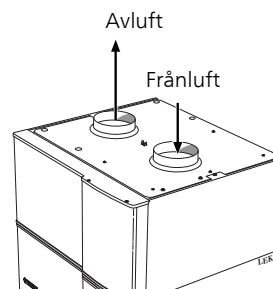
INSTÄLLNING AV FLÄKTKAPACITET

Val av ventilationskapacitet görs steglöst i displayen.

Ventilationskapacitet



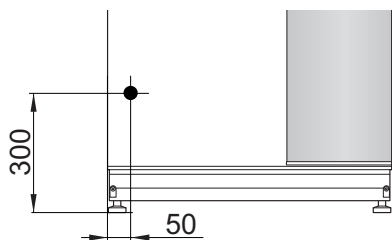
VENTILATIONSANSLUTNINGAR



Elanslutning

Inkoppling får inte ske utan elleverantörens medgivande och ska ske under överseende av behörig elinstallatör.

F370 ska anslutas med tillhörande anslutningskabel (längd ca 2 m) via en allpolig brytare med minst 3 mm brytaravstånd. Minsta kabelarea ska vara dimensionerad efter vilken avsäkring som används. Anslutningskabeln hittar du på baksidan av F370 (se måttskiss nedan).



All elektrisk utrustning förutom utegivare, rumsgivare och strömkännare är färdigkopplad från fabrik.

Manöver (230V), fläkt och cirkulationspump är internt avsäkrade med en automatsäkring (10A).

Eltilsats (kW)	Max (A) L1	Max (A) L2	Max (A) L3
0,0	5,3	-	-
2,0	5,3	-	8,7
3,7	5,3	7,3	8,7
4,6*	5,3	8,4	11,6
7,0	16,9	7,3	11,6
9,3	16,9	8,4	20,3

*Fabriksinställning

Tabellen visar max fas-ström vid respektive elsteg för värmepumpen.

EFFEKTÅSNING

F370 följer gällande byggregler (BBR). Detta innebär att max effektuttag (max installerad eleffekt för uppvärmning) kan låsas.

UTE- OCH RUMSGIVARE

Givarna ansluts med tvåledare till plint. Minsta arean på kabeln ska vara 0,4 mm² upp till 50 m, t ex EKXX eller LiYY.

Utegivaren placeras på skuggad plats åt nord eller nordväst för att inte störas av exempelvis morgonsol. Eventuellt kabelrör bör tätas för att inte orsaka kondens i utegivarkapseln.

Rumsgivaren monteras på en neutral plats där visad temperatur önskas.

EXTERN STYRNING OCH EFFEKTVAKT

I de fall extern styrning önskas kan denna kopplas in på plint.

F370 är utrustad med två typer av inbyggd effektvakt. Den enklare beräknar om kommande elpatronsteg kan kopplas in utan att angiven huvudsäkring löser ut. Den mer avancerade används tillsammans med de medlevererade strömkännarna som monteras i elcentralen och kopplas in på plint i F370.

Om strömkännarna är inkopplade övervakar F370 fasströmmarna i fastigheten och fördelar automatiskt elstegen till minst belastad fas.

Funktioner

Styrning, allmänt

Inomhustemperaturen är beroende av flera olika faktorer. Under den varmare årstiden räcker oftast solinstrålning och värmeavgivning från människor och apparater för att hålla huset varmt. När det blir kallare ute måste man starta sitt klimatsystem. Ju kallare det blir ute desto varmare måste radiatorerna/golvslingorna vara.

Styrning av värmeproduktionen sker med principen "flytande kondensering", vilket innebär att den temperaturnivå som behövs för uppvärmning vid en viss utetemperatur bestäms utifrån insamlade värden från utegivare och framledningsgivare. Rumsgivaren kan även användas för kompensering av avvikelser i rumstemperatur.

Värmeproduktion



Reglering av värmetillförsel till huset sker enligt vald inställning av värmekurva. Efter injustering tillförs rätt värmemängd för den aktuella utetemperatur.

EGEN KURVA

F370 har förprogrammerade icke linjära värmekurvor. Möjligheten finns även att skapa en egendefinerad kurva. Denna är en styckvis linjär kurva med ett antal knäckpunkter. Man väljer knäckpunkter och de temperaturer som hör till.

Varmvattenproduktion



Start av varmvattenladdning sker när temperaturen har sjunkit till inställd starttemperatur.

Varmvattenladdningen stoppas när vattentemperaturen vid varmvattengivaren har uppnåtts.

Vid tillfälligt större varmvattenbehov finns en funktion kallad "tillfällig lyx" som gör att temperaturen kan höjas till högre temperatur genom engångshöjning eller i upp till 12 timmar (valbart i menysystemet).

Möjlighet finns även att ställa in F370 i semesterläge, vilket gör att lägsta möjliga temperatur erhålls utan frysrisk.

Enbart tillsats

F370 kan användas med enbart tillsats (elpanna) för att producera värme och varmvatten exempelvis innan ventilationssystemet är klart.

Larmindikeringar

Vid larm lyser statuslampan rött och i displayen visas detaljerad information beroende på fel. Vid varje larm skapas en larmlogg som sparar ett antal temperaturer, tidpunkt och driftstatus.

Displayen

F370 styrs med hjälp av en tydlig och lättanvänd display.

På displayen visas instruktioner, inställningar och driftinformation. Du kan enkelt navigera mellan olika menyer och alternativ för att ställa in den komfort eller få den information du önskar.

Displayenheten är utrustad med USB-uttag som kan användas till att uppdatera programvaran och spara loggad information i F370.

Besök nibeuplink.com och klicka på fliken "Mjukvara" för att ladda ner senaste gällande mjukvara till anläggningen.

NIBE Uplink



Med hjälp av Internet och NIBE Uplink får man en snabb överblick samt aktuell status på anläggningen och värmen i bostaden. Man får ett överskådligt och bra underlag där man effektivt kan följa och styra värme och varmvattenkomforten. Drabbas man av en eventuell driftstörning i anläggningen får man tryggt via e-post ett larm som ger möjlighet till snabb åtgärd.

NIBE Uplink ger dessutom möjlighet att enkelt styra komforten i bostaden oavsett var man befinner sig.

TJÄNSTEUTBUD

Via NIBE Uplink har man tillgång till olika tjänstenivåer. En basnivå som är gratis och en premiumnivå där man kan välja olika utökade tjänstefunktioner mot en fast årsavgift (avgiften varierar beroende på valda funktioner).

NIBE Uplink finns även att hämta som app på App Store och Google Play.

KRAV PÅ ANLÄGGNING OCH KRINGUTRUSTNING

För att NIBE Uplink ska fungera med anläggningen krävs följande:

- Nätverkskabel (rak, minst Cat 5E UTP).
- Internetuppkoppling.
- Webbläsare med stöd för JavaScript.

Om anslutning till NIBE Uplink inte är möjlig kan F370 styras på distans via SMS. För detta krävs tillbehöret SMS 40.

För vidare presentation, besök nibeuplink.com.

NIBE SMART PRICE ADAPTION™



Smart Price Adaption anpassar värmepumpens förbrukning efter vilken tid på dygnet elpriset är som lägst. Detta ger möjlighet till besparingar, förutsatt att timprisabonnemang är tecknat hos elleverantören.

Funktionen bygger på att timpriser för det kommande dygnet hämtas via NIBE Uplink. Internetuppkoppling samt konto på NIBE Uplink är nödvändigt för att kunna använda funktionen.

SMARTA HEM

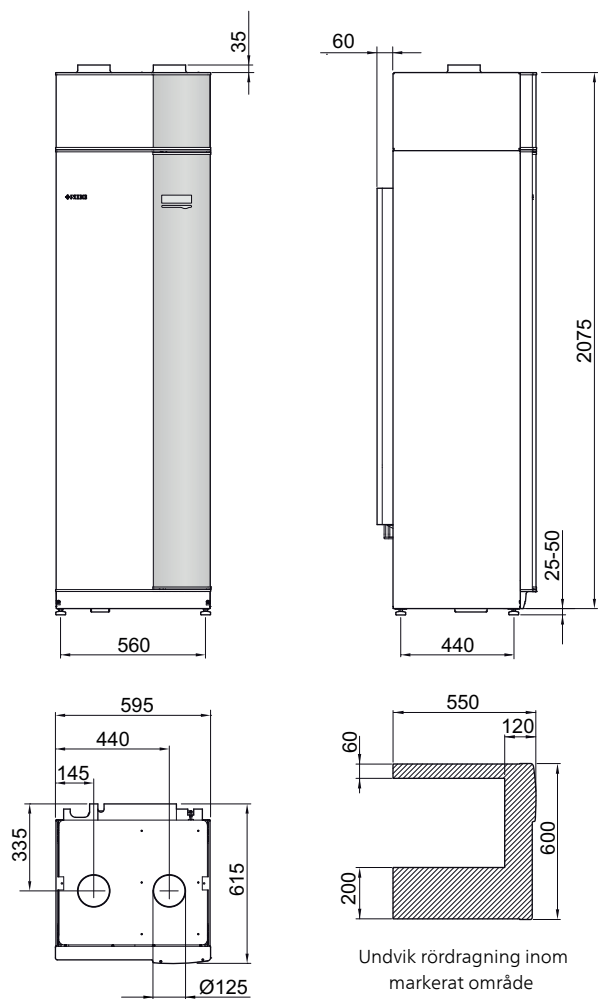
När du har ett smarta hem-system som kan prata med NIBE Uplink kan du genom att aktivera funktionen "smarta hem" styra anläggningen via en app.

Genom att låta uppkopplade enheter kommunicera med NIBE Uplink blir ditt värmesystem en naturlig del av ditt smarta hem och ger dig möjligheten att optimera dess drift.

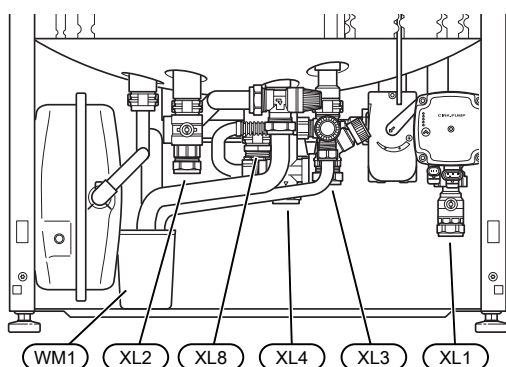
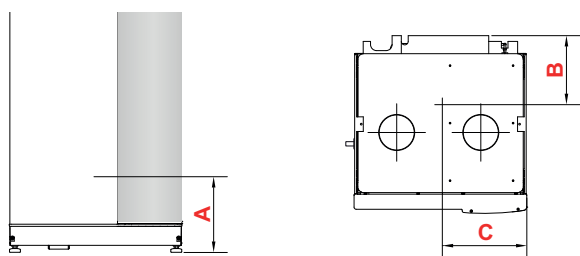
Tänk på att funktionen "smarta hem" kräver NIBE Uplink för att fungera.

Tekniska uppgifter

Mått



Röranslutningar



AVSÄTTNINGSMÅTT

Anslutning		A	B	C
XL1 Värmebärare fram	(mm)	135	360	65
XL2 Värmebärare retur	(mm)	215	425	385
XL3 Kallvatten	(mm)	225	455	215
XL4 Varmvatten	(mm)	180	405	265
XL8 Dockning	(mm)	220	290	300
WM1 Spillvattenkopp	(mm)	95	205	430

RÖRDIMENSIONER

Anslutning		
XL1-XL2 Värmebärare utv Ø	(mm)	22
XL3 Kallvatten utv Ø	(mm)	22
XL4 Varmvatten utv Ø	(mm)	22
XL8 Dockning utv Ø	(mm)	22
WM2 Spillvattenavledning	(mm)	32

Tekniska data ϵ

Typ		Koppar
<i>Effektdata enligt EN 14 511</i>		
Avgiven värmeeffekt (P_H) / COP ¹	kW/-	2,18 / 3,93
Avgiven värmeeffekt (P_H)/COP ²	kW/-	2,03 / 3,24
Avgiven värmeeffekt (P_H)/COP ³	kW/-	1,88 / 2,74
Nominell värmeeffekt ($P_{designh}$)	kW	3
SCOP kallt klimat, 35 °C / 55 °C	kW	3,55 / 2,98
SCOP medelklimat, 35 °C / 55 °C	kW	3,35 / 2,83
<i>Tillsatseffekt</i>		
Max effekt elpatron (fabriksinställning)	kW	9,3 (4,6)
<i>Energimärkning, medelklimat</i>		
Produktens effektivitetsklass rumsuppvärmning, medelklimat 35 / 55 °C ⁴		A+ / A+
Systemets effektivitetsklass rumsuppvärmning, medelklimat 35 / 55 °C ⁵		A+ / A+
Deklarerad tappprofil / effektivitetsklass varmvattenberedning ⁶		L / A
<i>Elektriska data</i>		
Märkspänning	V	400 V 3N ~ 50Hz
Kapslingsklass		IP 21
<i>Köldmediekrets</i>		
Typ av köldmedium		R290, propan
Fyllnadsmängd	kg	0,4
<i>Värmebärarkrets</i>		
Öppningstryck säkerhetsventil	MPa/bar	0,25 / 2,5
Max temperatur, framledning (fabriksinställning)	°C	70 (60)
<i>Ventilation</i>		
Min luftflöde vid frånluftstemperatur minst 20 °C	l/s	28
Min luftflöde vid frånluftstemperatur under 20 °C	l/s	31
<i>Ljud</i>		
Ljudeffektnivå enligt EN 12 102 ($L_{W(A)}$) ⁷	dB(A)	46,5-48,0
Ljudtrycksnivå i uppställningsrum ($L_{P(A)}$) ⁸	dB(A)	42,5-44,0
<i>Varmvattenberedare och värmedel</i>		
Volym värmedel	liter	70
Volym varmvattenberedare	liter	170
Max tryck i varmvattenberedare	MPa/bar	1,0 / 10,0
<i>Kapacitet varmvattenberedning⁹</i>		
Tappvolym 40 °C enligt EN 255-3(V_{max})	liter	248
Tappvolym 40 °C enligt EN 16 147(V_{max})	liter	217
<i>Övrigt</i>		
Erforderlig reshöjd	mm	2 270
Vikt	kg	202
RSK nr		625 12 47

1 A20(12)W35, frånluftsföde 56 l/s (200 m³/h)

2 A20(12)W45, frånluftsföde 42 l/s (150 m³/h)

3 A20(12)W55, frånluftsföde 31 l/s (110 m³/h)

4 Skala för produktens effektivitetsklass rumsuppvärmning: A++ till G.

5 Skala för systemets effektivitetsklass rumsuppvärmning: A+++ till G. Redovisad effektivitet för systemet tar hänsyn till produktens temperaturregulator.

6 Skala för effektivitetsklass varmvatten: A till G.

7 Värdet varierar med vald fläktkurva. För mer utförliga ljuddata inklusive ljud till kanal besök nibe.se.

8 Värdet kan variera med rummets dämpningsförmåga. Dessa värden gäller vid en dämpning om 4 dB.

9 A20(12) frånluftsföde 42 l/s (150 m³/h). Komfortläge normal

Tillbehör

Detaljerad information om tillbehören och fullständig tillbehörslista finns på nibe.se.

Dockningssats DEH

För anslutning av andra värmekällor till värmepumpen finns separat dockningssats.

Dockningssats ved/olja/pellets DEH 40

Art nr 066 101

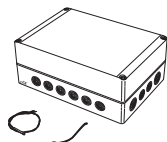
Dockningssats gas DEH 41

Art nr 066 102

Dockningssats Solar 41

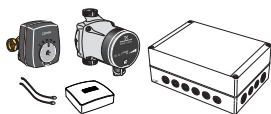
Solar 41 gör att F370 i kombination med t.ex. NIBE UKVS 230 kan anslutas till termisk solvärme.

Art nr 067 127



Extra shuntgrupp ECS 40/ECS 41

Detta tillbehör används då F370 installeras i hus med två eller flera värmesystem som kräver olika framledningstemperaturer.



ECS 40 (Max 80 m²)

Art nr 067 287

ECS 41 (ca 80-250 m²)

Art nr 067 288

Fjärrvärmemodul FJVM 220

Kompletterar F370 vid inkoppling till fjärrvärme.

Art nr 089 741

Kommunikationsmodul SMS 40

I de fall då internetuppkoppling saknas kan du med hjälp av tillbehöret SMS 40 styra F370 via SMS.

Art nr 067 073



Rumsenhet RMU 40

RMU 40 gör att styrning och övervakning av F370 kan göras i en annan del av bostaden än där den är placerad.

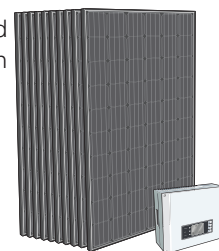
Art nr 067 064



Solcellspaket NIBE PV

Solcellspaket med extremt lång livslängd som används för att producera din egen el.

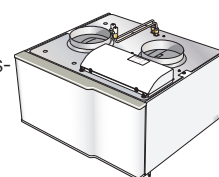
3 kW	6 kW	9 kW
10 Solcells-paneler	20 Solcells-paneler	30 Solcells-paneler
12 kW	21 kW	
40 Solcells-paneler	70 Solcells-paneler	



Tilluftsmodul SAM

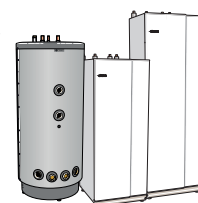
SAM 40 är en tilluftsmodul speciellt framtagen för hus med från- och tilluftssystem.

Art nr 067 147



Varmvattenberedare/Ackumulatortank

För information angående lämpliga varmvattenberedare, se nibe.se.



Överskåp

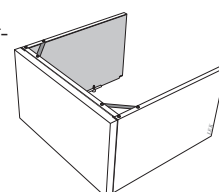
Överskåp som döljer ventilationskanalerna.

Höjd 245 mm

Art nr 067 517

Höjd 345 mm

Art nr 067 518



Höjd 385-635 mm

Art nr 067 519

NIBE Energy Systems
Box 14, SE-285 21 Markaryd
nibe.se

PBD SV 1808-14 639362

Detta produktblad är en publikation från NIBE Energy Systems. Alla produktillustrationer, fakta och data bygger på aktuell information vid tidpunkten för publikationens godkännande. NIBE Energy Systems reserverar sig för eventuella fakta- eller tryckfel i detta produktblad.

©2018 NIBE ENERGY SYSTEMS