

Varmvattenberedare NIBE COMPACT 300 Sol

NIBE COMPACT är en effektiv varmvattenberedare för villahushåll. Med en tidlös design och dold rörinstallation smälter den in i din hemmiljö.

NIBE COMPACT 300 Sol med korrosionskydd i koppar är speciellt utvecklad för att arbeta ihop med solstyrning och kan anslutas till termisk solenergi. Lämplig area för den anslutna solfångaren är upp till ca 6 m².

NIBE COMPACT 300 Sol har en effektiv och miljövänlig isolering som minimerar energiförlust.

- Energieffektiv beredare med tidlöst design.
- Speciellt utvecklad för att anslutas till termisk solenergi.
- Effektiv isolering för minimerade energiförlust.



Bra att veta om Compact Sol



Compact Sol omfattas av en 3-årig produktgaranti.

För fullständiga villkor, se nibe.se.

Allmänt

Compact Sol är en varmvattenberedare som är lämplig för installation i exempelvis tvättstuga eller grovkök.

Compact Sol finns med 260 liters volym och med korrosionskydd av koppar.

Solslingan och varmvattenberedarens volym är anpassad till maximalt 6 m² solfångaryta. Solslingan har en yta på 0,75 m².

Princip

Compact Sol är speciellt utvecklad för att arbeta ihop med NIBE solstyrning, SCU 10. Solfångarens laddautomatik ska begränsas till en max temperatur på 80 °C. Detta för att inte riskera att få högre temperatur än 85 °C i varmvattenberedaren.

Konstruktion

Vattenmagasinet består av en stålbehållare med invändigt korrosionsskydd av koppar. Ytterhöljet är utfört i pulverlackerad stålplåt och bakstycket av galvaniserad stålplåt.

Tryckkärlet är konstruerat och tillverkat för ett maximalt avsäkringstryck av 10 bar.

Vattenmagasinet är isolerat med EPS (miljövänlig cellplast), vilket ger god värmeisolering.

Transport och förvaring

Compact Sol ska transporteras och förvaras stående och torrt. Vid inforsling i byggnaden kan Compact Sol dock försiktigt läggas på rygg.

Uppställning och placering

Varmvattenberedaren ska installeras i ett rum med befintlig golvbrunn.

Varmvattenberedaren får endast installeras stående.

Genom att variera längden på de ställbara fötterna kan varmvattenberedaren riktas upp.

Installation

RÖRINSTALLATION

Rörinstallation ska utföras enligt gällande regler.

Varmvattenberedarens fot är väl tilltagen, vilket möjliggör dold rörinstallation. Rördragning kan ske såväl direkt från golv som från tak (via urspårningar i bakstycket). Även fördelningsrör kan monteras i foten.

Varmvattenberedarens ventilutrustning är försedd med klämringskopplingar för koppar- eller plaströr. Om plaströr eller glödgat kopparrör används ska invändig stödhylsa monteras.

All erforderlig ventilutrustning: avstängnings-/backventil, säkerhets-/avtappningsventil, vakuumventil och blandningsventil är monterad vid leverans.

Säkerställ att inkommande vatten är rent. Vid användning av egen brunn kan det vara nödvändigt att komplettera med extra vattenfilter.

Vid oklarhet kontakta rörinstallatör alternativt se gällande normer.

ELINSTALLATION

Elinstallation samt eventuell service ska göras under överinseende av behörig elinstallatör. Elektrisk installation och ledningsdragnings ska utföras enligt gällande bestämmelser.

Om varmvattenberedaren ansluts till 400V 2N ~ 50 Hz blir effekten 3 kW. Om så önskas kan varmvattenberedaren anslutas till 230V ~ 50Hz, effekten blir då begränsad till 1 kW.

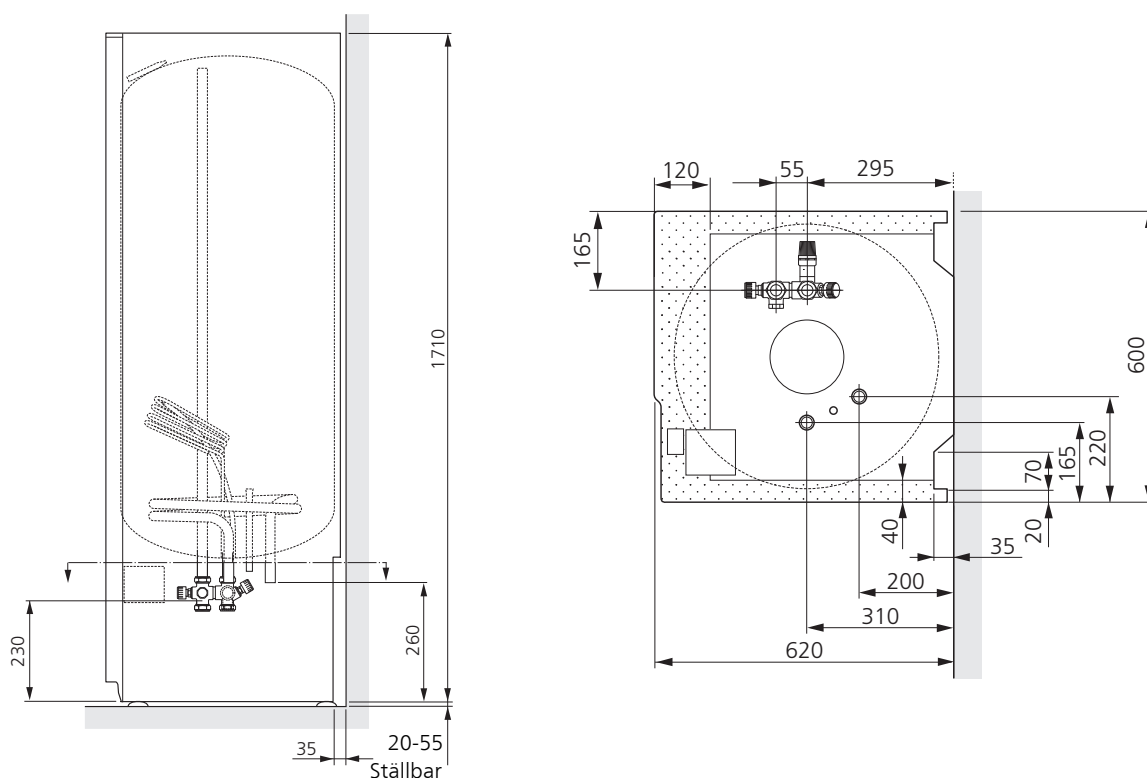
Compact Sol är utrustade med arbetsbrytare.

Inställning av termostat

För bästa driftförhållande och för att förhindra bakterietillväxt så rekommenderas en inställning på 60 °C (max cirka 80 °C).

Tekniska uppgifter

Mått och röranslutningar



Inom punktmarkerat område får rördragning inte ske!

Sidoplåtarnas nedre del på Compact Sol kan vara demonterade under installationsarbetet, detta underlättar åtkomst även från sidorna. Sidoplåtarna kan återmonteras även i trånga utrymmen.

Tekniska data

<i>Compact Sol</i>		300	
Deklarerad tappprofil ¹		XL	
Effektivitetsklass varmvattenberedning ²		D	
Volym	liter	261	
Nettovikt	kg	125	
Max tryck	MPa/bar	1,0/10,0	
Max tillåten temperatur i varmvattenberedaren	°C	85	
Korrosionsskydd		Koppar	
Anslutning kallvatten, klämringskoppling Ø	mm	22	
Anslutning varmvatten, klämringskoppling Ø	mm	22	
Anslutning säkerhetsventil, klämringskoppling Ø	mm	15	
Anslutning solslinga framledning, klämringskoppling Ø	mm	22	
Anslutning solslinga retur, klämringskoppling Ø	mm	22	
Erforderlig reshöjd	mm	1835	
Effekt	kW	1	3
Spänning (standardutförande)		230V~50Hz, 400V 2N~50Hz	
Elpatron		HAR 14-112	
Kapslingsklass		IP24	
Yta kamrörslinga	m ²	0,75	
Erforderlig säkring vid 1,0 kW / 3,0 kW	A	6	10
Uppvärmningstid till 45 °C 1,0 kW / 3,0kW ³	tim	11,5	4,0
Uppvärmningstid till 80 °C 1,0 kW / 3,0kW ³	tim	22,5	7,5
Uppvärmningstid till 60 °C vid full solinstrålning ³	tim	5	
Värmeinhåll vid 80 °C	kWh	21,2	
Motsvarande mängd varmvatten 40 °C vid 80 °C i varmvattenberedare ³	liter	549	
RSK nr		686 16 30	
Art nr		084 033	

¹Skala för deklarerad tappprofil 3XS till 4XL.

²Skala för effektivitetsklass varmvattenberedning A+ till F.

³Gäller vid en inkommande vattentemperatur på 10 °C.

TILLBEHÖR

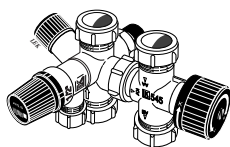
Detaljerad information om tillbehören och fullständig tillbehörslista finns på nibe.se.

Delbart ventilkoppel

För extern montering, utflyttning eller delning.

Compact Sol Koppar

Art nr 624 922



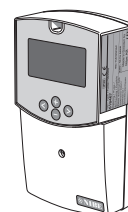
Styrmodul sol

SCU 10

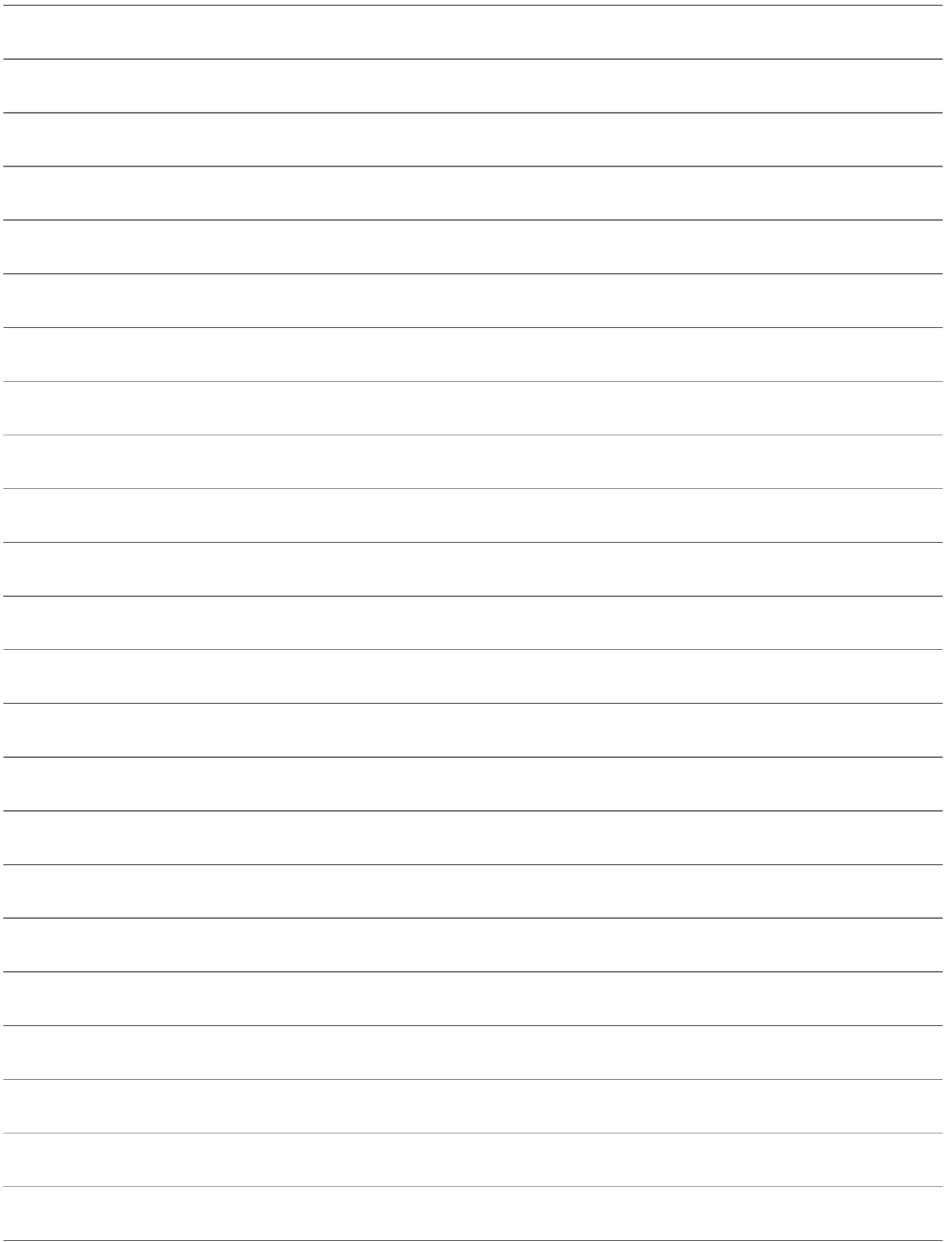
Styrmodul avsedd att styra solvärme tillsammans med annan värmeutrustning.

Art nr 518 467

RSK nr 620 23 94







NIBE Energy Systems
Box 14, SE-285 21 Markaryd
nibe.se

PBD SV 1838-4 639626

Detta produktblad är en publikation från NIBE Energy Systems. Alla produktillustrationer, fakta och data bygger på aktuell information vid tidpunkten för publikationens godkännande. NIBE Energy Systems reserverar sig för eventuella fakta- eller tryckfel i detta produktblad.

©2018 NIBE ENERGY SYSTEMS