



PBD SE 1048-3
FIGHTER 310P
639150

Frånluftsvärmepump
FIGHTER 310P

3

Komplett värmepumpsaggregat som ger värme – varmvatten – ventilation – återvinning

Princip

FIGHTER 310P är en frånluftsvärmepump. Den har inbyggd frånluftsflykt samt elpanna med indirekt uppvärmd varmvattenberedare, försedd med korrosionsskydd av koppar.

Energi återvinns ur ventilationsluften och tillförs pannan, vilket därmed väsentligt reducerar energikostnaderna. Enheten ventilerar huset, levererar radiatorvärme och bereder tappvarmvatten. FIGHTER 310P är avsedd för lågtemperaturdimensionerad radiatorkrets eller golvvärme.

Skötsel

Manöverpanelen på FIGHTER 310P är utformad för ett enkelt handhavande av produkten. Ett minimum av skötsel krävs. Endast kontroll av säkerhetsventiler samt rengöring av luftfilter och flykt behöver göras. Luftfiltret ligger i en filterkassett och är mycket enkelt att rengöra.

Alla väsentliga detaljer är åtkomliga framifrån. Detta underlättar service och skötsel.

Installation

FIGHTER 310P är enkel att installera. Alla röranslutningar är placerade i framkant för bästa åtkomlighet. Detta är speciellt värdefullt för utbytesmarknaden.

Utrustning

FIGHTER 310P är försedd med komplett ventilutrustning bestående av avtappnings-, påfyllnings-, vacuum-, back- och säkerhetsventil för vattenvärmardelen. Panndelen är försedd med avtappnings-, påfyllnings- samt säkerhetsventil. Dessutom är aggregatet försett med klimatstyrd shuntautomatik med utomhus- och framledningstemperaturgivare, shuntventil, cirkulationspump samt expansionskärl.

Konstruktion

Styrningen av FIGHTER 310P sker med mikroprocessor. Detta ger ett enkelt handhavande samtidigt som värmepumpen alltid utnyttjas så effektivt som möjligt, eftersom mikroprocessorn kontinuerligt fattar beslut om bästa driftsätt. Mikroprocessorn sköter även shuntautomatik och cirkulationspump. På sifferfönstret kan man enkelt ta fram aktuella temperaturer och inställda värden.



FIGHTER 310P arbetar med det miljövänliga köldmediet R290 (Propan).

FIGHTER 310P har s k dubbelväxling av värmen från värmepumpskretsen till varmvattenberedaren. Detta eliminerar risken för oljebemängt köldmedium att komma in i tappvarmvattnet om det skulle uppstå läckage på köldmediekretsen.

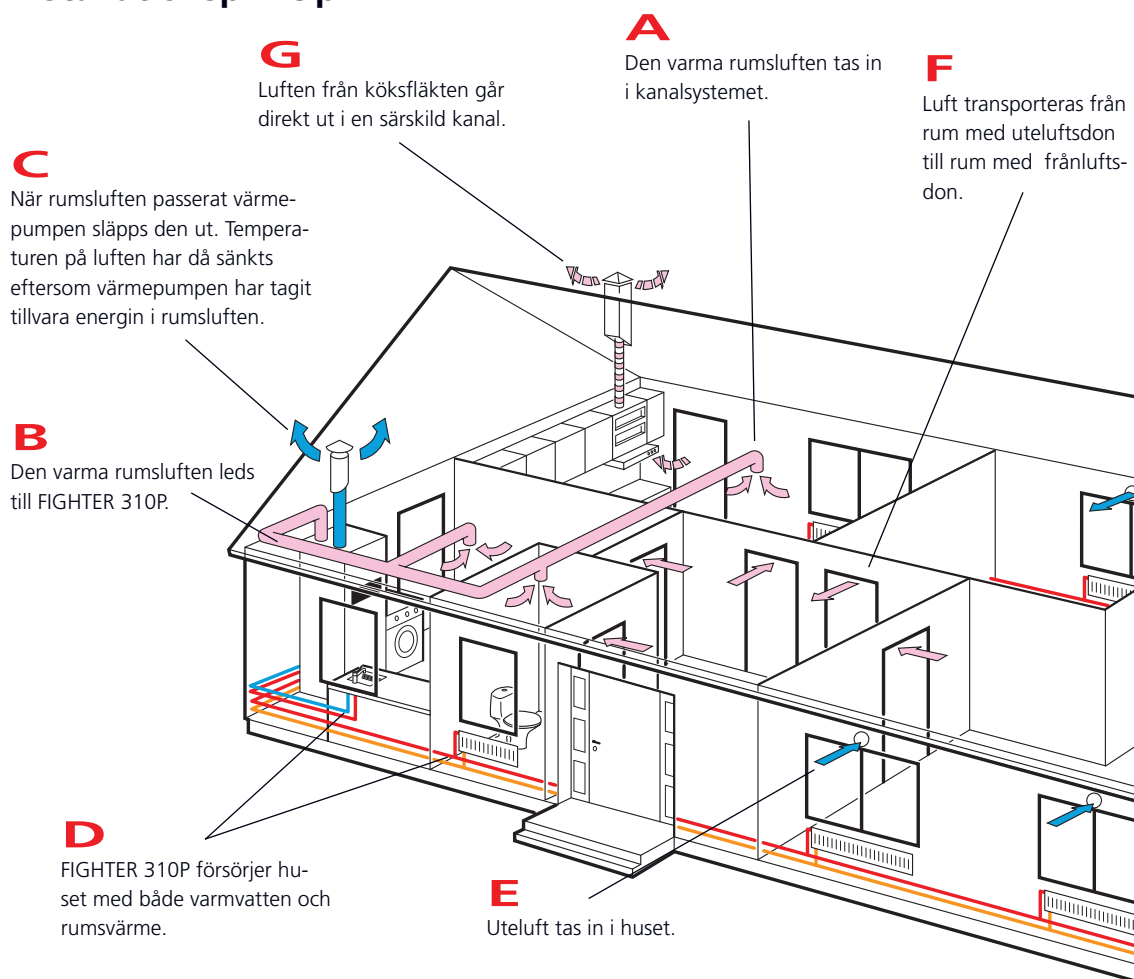
Isoleringen består av formgjuten, freonfri polyurethan motsvarande ca 70 mm mineralull.

Ytterhöljet består av vit pulverlackerad stålplåt. Övre och nedre frontluckan är enkelt demonterbara för bästa åtkomlighet vid installation och vid eventuell service.

Värmepumpen levereras med maxeffekten 9 kW (leverans-effekt 8 kW).

På grund av sin unika konstruktion kan andra värmekällor dockas till FIGHTER 310P.

Installationsprincip



Upptällning och placering

För att underlätta rörinstallation bör ett fritt utrymme för fördelningsrör m m finnas på höger eller vänster sida. Beträffande övriga installationsmått, se avsnitt "Mått".

Värmepumpen bör helst ställas upp med ryggsidan ca 10 mm från yttervägg i grovkök eller motsvarande typ av rum för att eliminera eventuella olägenheter på grund av ljud. Om detta ej är möjligt bör vägg mot sovrum eller annat ljudkänsligt rum undvikas. Oavsett placering skall vägg mot ljudkänsligt rum ljudisoleras. OBS! Avstånd till vägg skall i samtliga fall vara minst 10 mm.

Rördragning skall utföras utan klamring i innervägg mot sov-/vardagsrum.

Funktionsprincip, kylkrets

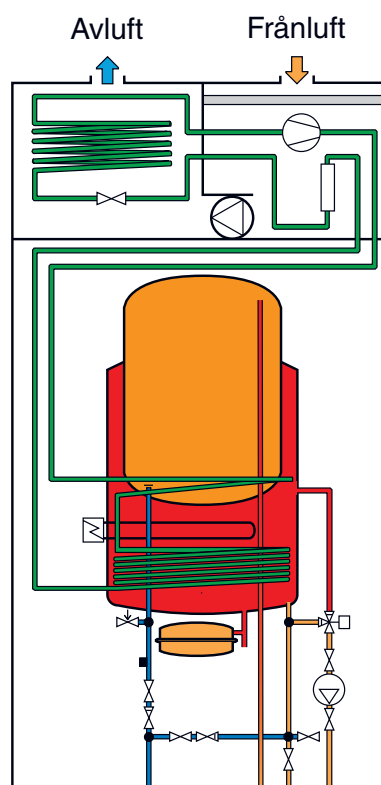
När den rumstempererade frånluften passerar förångaren förångas köldmediet på grund av sin låga kokpunkt. Därmed avger rumsluften energi till köldmediet.

Köldmediet komprimeras därefter i en kompressor, varvid temperaturen höjs kraftigt.

Det varma köldmediet leds till den i pannvattnet placerade kondensorn. Här avger köldmediet sin energi till pannvattnet varvid köldmediet övergår från ånga till vätska.

Därefter leds köldmediet vidare via filter till expansionsventilen där tryck och temperatur sänks.

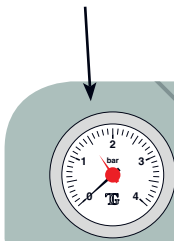
Köldmediet har nu fullbordat sitt kretslopp och passerar åter förångaren.



Manöverpanel (Synlig del)

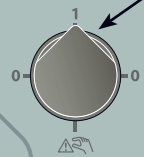
Tryckmätare, panna

Här visas trycket i värmesystemet. Normalt arbetsområde är 0,5 – 1,5 bar.



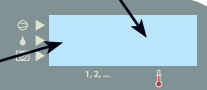
Strömbrytare med 3 lägen:

- 0 Värmepumpen avstängd
- 1 Normalläge
- Reservläge



Sifferfönster

Vid normaldrift visas här panntemperaturen. De två vänstra sifferna anger "kanalnummer" och de två högra anger kanalens mätvärde/inställning.



Kontrolllampor

Övre lampan "Kompressor":

- Tänd: Kompressor i drift.
- Släckt: Kompressor ej i drift.

Mittre lampan "Avfrostning":

- Tänd: Avfrostning pågår.
- Släckt: Normalläge.

Nedre lampan "Elpatron":

- Tänd: Elpatron i drift.
- Släckt: Elpatron ej i drift.

Blinkande lampa innebär att delar av elpatronen är blockerad av yttre styrning (effektvakt m m).

Extra varmvatten

En tryckning på knappen "Extra varmvatten" ger en ökning av varmvattenkapaciteten under ca 24 timmar. Den inbyggda lampan lyser i detta läge konstant.

Ytterligare tryckning ger en varaktig funktion där varmvattentemperaturen höjs med jämna tidsintervall. Den inbyggda lampan blinkar i detta läge.

Ytterligare tryckning återställer ovanstående funktioner till normalläge.

Inställningsratt

Med ratten "Förskjutning, värmekurva" påverkas rumstemperaturen.

Manöverpanel (Dold bakom övre frontlucka)

Driftlägesindikeringar

Övre lampan "Elpatron"

- Tänd: Elpatronen tillåts att kopplas in vid behov.
- Släckt: Elpatronen blockerad.

Nedre lampan "Cirkulationspump"

- Tänd: Cirkulationspumpen i drift.
- Släckt: Cirkulationspumpen ej i drift. I detta läge är även shuntventilen stängd.

Driftlägesväljare

Vid start är samtliga funktioner (elpatron, cirkulationspump och värmeautomatik) igång.

Om knappen "Driftläge" trycks in en gång blockerar elpatronen.

Vid ytterligare tryckning stoppas även cirkulationspumpen.

Ytterligare tryckning återinkopplar elpatronen och cirkulationspumpen.

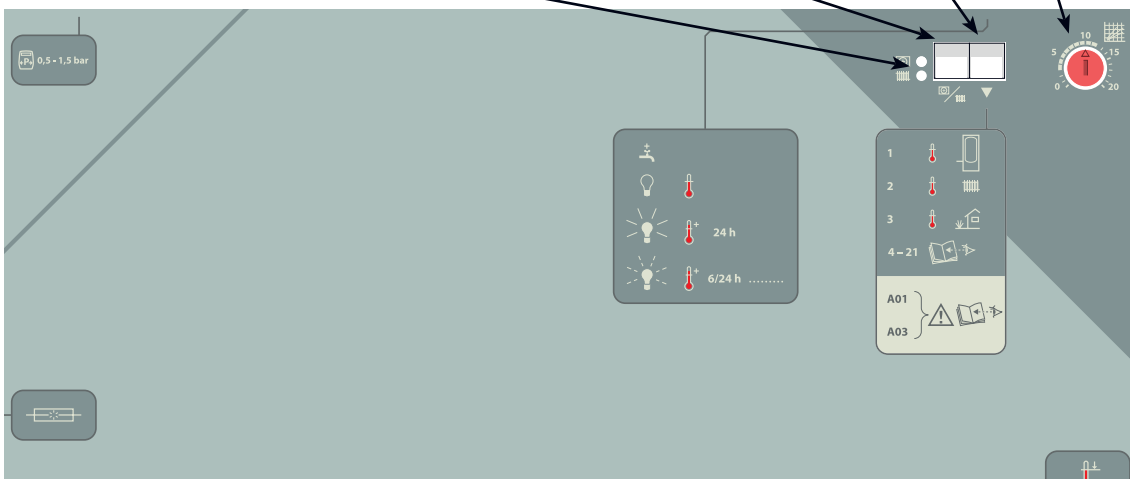
Kanalval

Med "Kanalval" bläddrar man framåt bland sifferfönstrets kanaler för att visa önskat värde eller inställning.

Kanalförteckning finns i anslutning till tryckknappen.

Inställningsratt

Inställningen på ratten "Val, värmekurva" beror dels på var i landet värmepumpen är placerad och dels på vilken typ av värmesystem som finns i huset.



Rörinstallation

Samtliga röranslutningar är försedda med 22 mm klämringskopplingar.

Radiatoranslutning

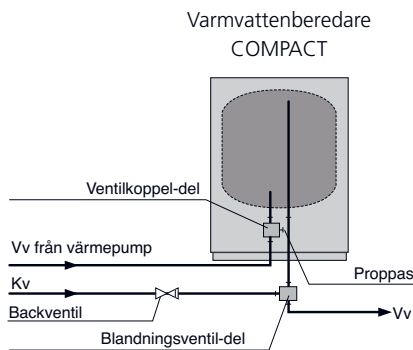
Radiatorrets anslutes till pos (70), (framledning) och pos (71), (returledning).

I anläggningar där radiatorflödet helt kan upphöra på grund av att alla termostatventiler står i stängt läge skall "by-pass"-ventil inmonteras för att skydda cirkulationspumpen.

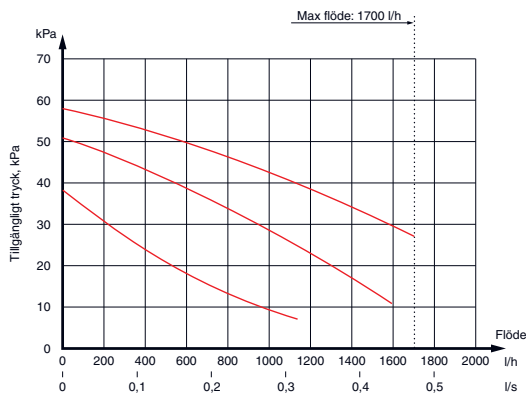
Tappvattenanslutning

Varm- och kallvatten anslutes till pos (74) (varmvatten) respektive (73) (kallvatten).

Om bubbelpool eller annan väsentligt större förbrukare av varmvatten skall installeras, bör värmepumpen kompletteras med elektrisk varmvattenberedare.



Pump- och tryckfallsdiagram



Besiktning

FIGHTER 310P är som standard utrustad med slutet expansionskärl. Enligt gällande normer måste pannanläggningen besiktigas innan den tas i bruk. Denna besiktning får endast utföras av person med kompetens för uppgiften.

Funktionskontroll av ventilationsanläggningen skall enligt gällande förordningar utföras av behörig person (gäller ej en- och tvåbostadshus).

Max pann- och radiatorvolym

Tryckexpansionskärls (85) volym är 12 liter och har som standard ett förtryck på 50 kPa (5 mvp). Detta medför att maximal höjd mellan kärlet och den högst belägna radiatortorn är 5 m. På kärlet sitter en ventil för eventuell justering av förtrycket.

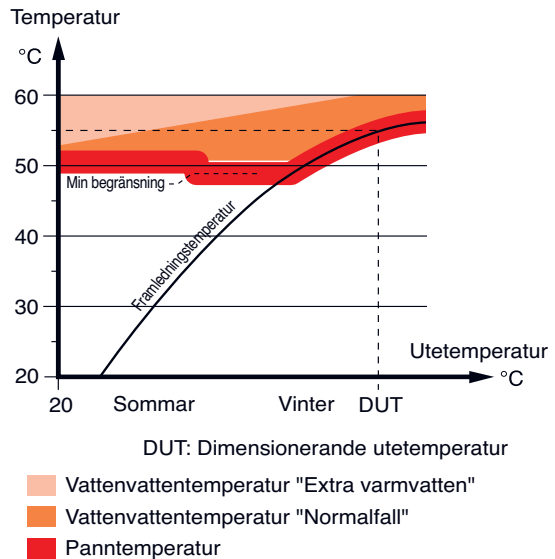
Expansionskärls förtryck skall vara infört i besiktningshandlingen.

Max systemvolym exklusive panna är vid ovanstående förtryck 285 liter.

Styrning av varmvattentemperaturen

Temperaturen i varmvattenberedaren kan, beroende på årstid, variera mellan ca 50 – 65 °C. Med knappen "Extra varmvatten" på frontpanelen kan temperaturen i beredaren tillfälligt höjas.

Nedanstående diagram visar normala temperaturnivåer i panna respektive varmvattenberedare.



Inställning av shuntautomatik

Sambandet mellan utetemperatur och framledningstemperatur ställs in med rattarna "Val, värmekurva" (37) och "Förskjutning, värmekurva" (38).

Dimensionerad framledningstemperatur och dimensionerande utetemperatur används som ingångsdata i vidstående diagram för att utläsa kurvlutning, vilken ställs in med ratt "Val, värmekurva" (37).

Inställningen på ratt "Förskjutning, värmekurva" (38) bestämmer vid vilken utetemperatur som uppvärmningen upphör. Om förskjutningen ställs in på 0 innebär det att uppvärmningen upphör vid en utetemperatur på +20 °C. Eftersom man normalt har en viss gratisvärme kan man ställa in ett värde under noll på denna ratt.

Vidstående diagram visar kurvskaror med förskjutningen -2, ± 0 och +2. Grundinställningen från fabrik är kurva 10 på "Val, värmekurva" och förskjutningen -2 på "Förskjutning, värmekurva".

I de fall då man ej känner till värmesystemets dimensionerade framledningstemperatur kan nedanstående karta vara vägledande för inställningen av "Val, värmekurva".

Första siffran gäller för ett radiatorsystem och siffran inom parentes gäller för golvvärme installerat i betongbjälklag där max framledningstemperatur är 35 °C. Vid golvvärme-system installerat i träbjälklag kan man utgå från siffran före parentesen och minska detta värde med två enheter.

Lämplig inställning på rattan "Förskjutning, värmekurva" är -2 för radiatorsystem och -1 för golvvärme.

De lägre värdena i norra delen av Sverige beror på lägre dimensionerande utetemperatur.

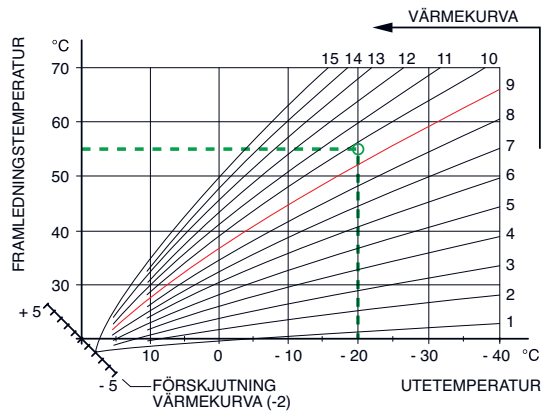
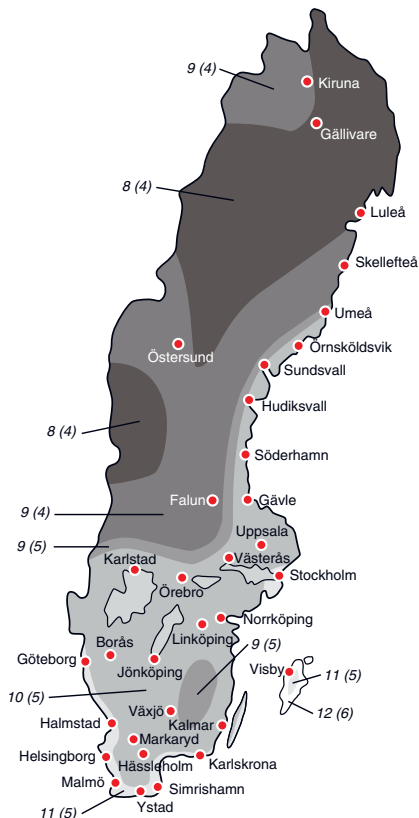


Diagram med förskjutningen -2

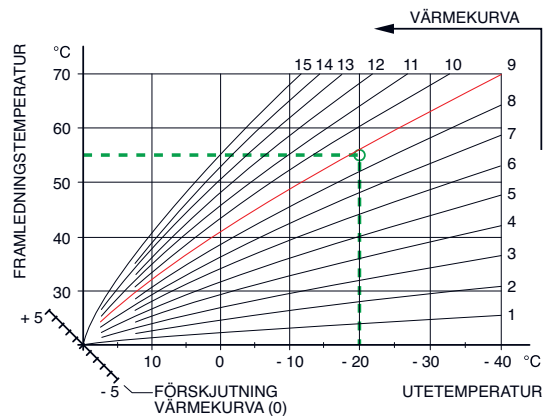


Diagram med förskjutningen 0

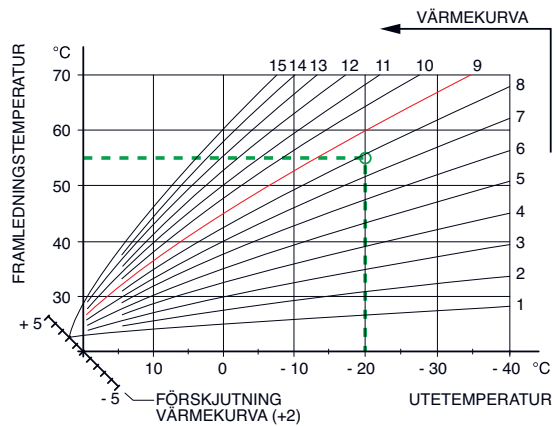


Diagram med förskjutningen +2

Ventilation

FIGHTER 310P anslutes så att all ventilationsluft förutom köksfläkt passerar förångaren (62) i värmepumpen. Normerat minflöde är 0,35 l/s per m² bostadsyta. För att värmepumpen skall arbeta på bästa sätt bör frånluftsventilationsflödet ej understiga 100 m³/h (28 l/s). Även om normkravet ger lägre flödesbehov medför ökningen till 100 m³/h ingen höjd energiförbrukning eftersom värmepumpens återvinningsgrad också ökar.

Värmepumpens uppställningsrum skall vara ventilerat med minst 36 m³/h (10 l/s). FIGHTER 310P är försedd med en ventilationsöppning i foten. Detta gör att ett luftflöde på ca 5 m³/h (1,4 l/s) tas direkt från uppställningsrummet.

Fläktkapaciteten är valbar i tio steg (se "Fläktdiagram"). Omkoppling av ventilationskapacitet beskrivs i avsnitt "Inställning av fläktkapacitet" (se även "Elschema"). Kurvornas numrering refererar till uttag på kopplingsplint (22).

Anslutningar skall ske via flexibla slangar, förlagda lätt utbytbara. Avluftskanalen isoleras diffusionstätt i hela sin längd. Frånluftskanal som förläggs i kalla utrymmen skall isoleras. Möjlighet till kanalinspektion krävs. Se till att areaminskningar i form av veck, snäva böjar m m ej förekommer, detta medför minskad ventilationskapacitet. Alla kanalskarvar skall vara täta och popnitas för att undvika läckageflöden. Kanalsystemet skall utföras enligt gällande normer. Lägst täthetsklass B rekommenderas.

På grund av att värmepumpen innehåller R290 (propan) skall luftkanalsystemet jordas med hjälp av medlevererade jordkablar (2 st).

För att undvika att fläktljud leds till frånluftsdonen är det lämpligt att montera in en ljuddämpare i kanalen.

För att erhålla erforderlig luftväxling i husets samtliga rum krävs korrekt placering och injustering av frånluftsdon. En felaktig ventilationsinstallation kan medföra sämre utbyte från värmepumpen och därmed en sämre driftsekonomi, samt även skada huset.

Avluftskanalen får inte dras till rökkanal.

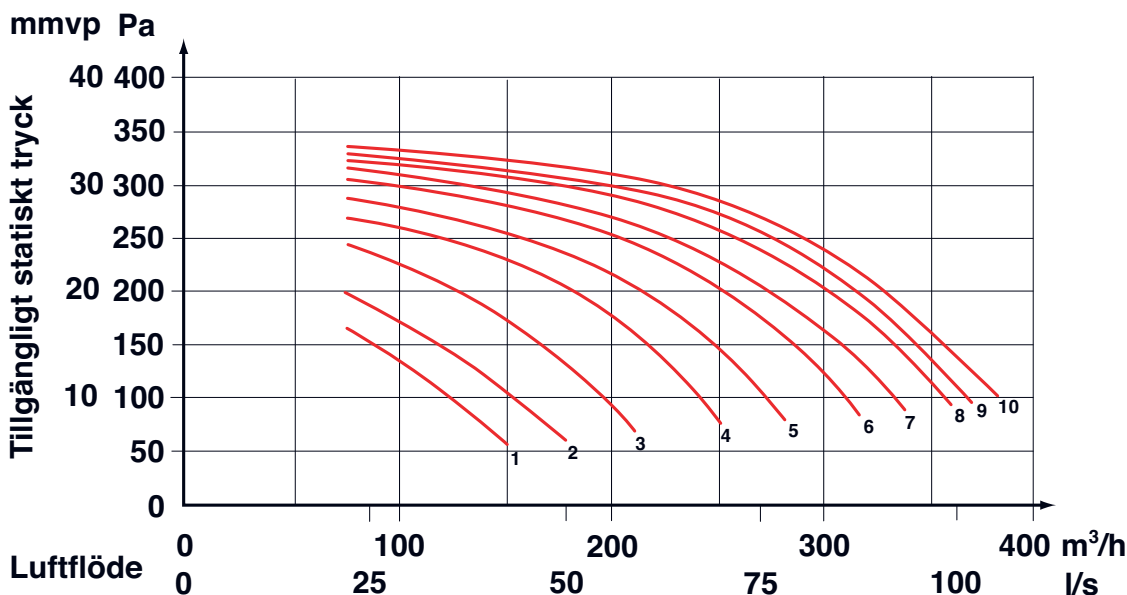
Om braskamin eller motsvarande installeras måste den vara försedd med tätslutande luckor samt ha möjlighet att ta förbränningsluft utifrån.

För att erhålla god komfort är det också viktigt att använda uteluftsdon med god luftspridning och att se till att man har tillräckligt många don.

Fläktdiagram

Nedanstående diagram visar tillgänglig ventilationskapacitet.

Min frånluftsflöde = 100 m³/h.



Elanslutning

All elektrisk utrustning förutom utegivaren är färdigkopplad från fabrik.

Värmepumpens elanslutning skall föregås av en arbetsbrytare enligt gällande normer.

Värmepumpens matningskabel drages in via elrör på värmepumpens topp och ansluts till plint (9) via dragavlastare, se avsnitt "Mått". Erforderlig grupsäkring framgår av tabell nedan.

Vald elpatroneffekt (kW)	Max belastad fas (A)
6,0	12,4
8,0*	13,0
9,0	16,7

* Leveranseffekt

Inkoppling får ej ske utan elleverantörens medgivande och skall ske under överinseende av behörig elinstallatör.

Effekten styrs via kontaktor(er) som manövreras av en mikroprocessor.

Automatik, cirkulationspump (16) och dess kabeldragning, är internt avsäkrade med en automatsäkring (7).

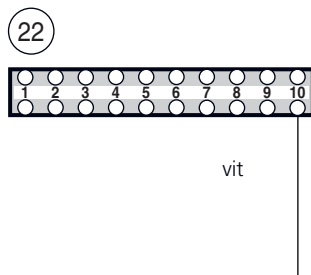
Inställning av flätkapacitet

Val av ventilationskapacitet görs genom att ansluta den vita kabeln från frånluftsfläkten till önskat uttag på plint (22).

Se bild "Ventilationsanslutning"- "Fläktdiagram". Fläkten är leveranskopplad till uttag nr 10.

Ventilationen injusteras till projekterat flöde.

Uttag	Spänning (V)
1	100
2	110
3	125
4	140
5	155
6	170
7	185
8	200
9	215
10	230



Utegivare

Utegivaren placeras på skuggad plats åt nord eller nordväst för att inte störas av exempelvis morgonsol. Givaren ansluts med tvåledare till plint (14).

Eventuellt kabelrör bör tätas för att ej orsaka kondens i utegivarkapseln.

Rundstyrning och effektvakt

Elpatronens effektsteg kan kopplas ur via extern effektvakt eller rundstyrningsrelä. Detta kan göras med antingen slutande eller brytande kontakter, anslutna till plint (14).

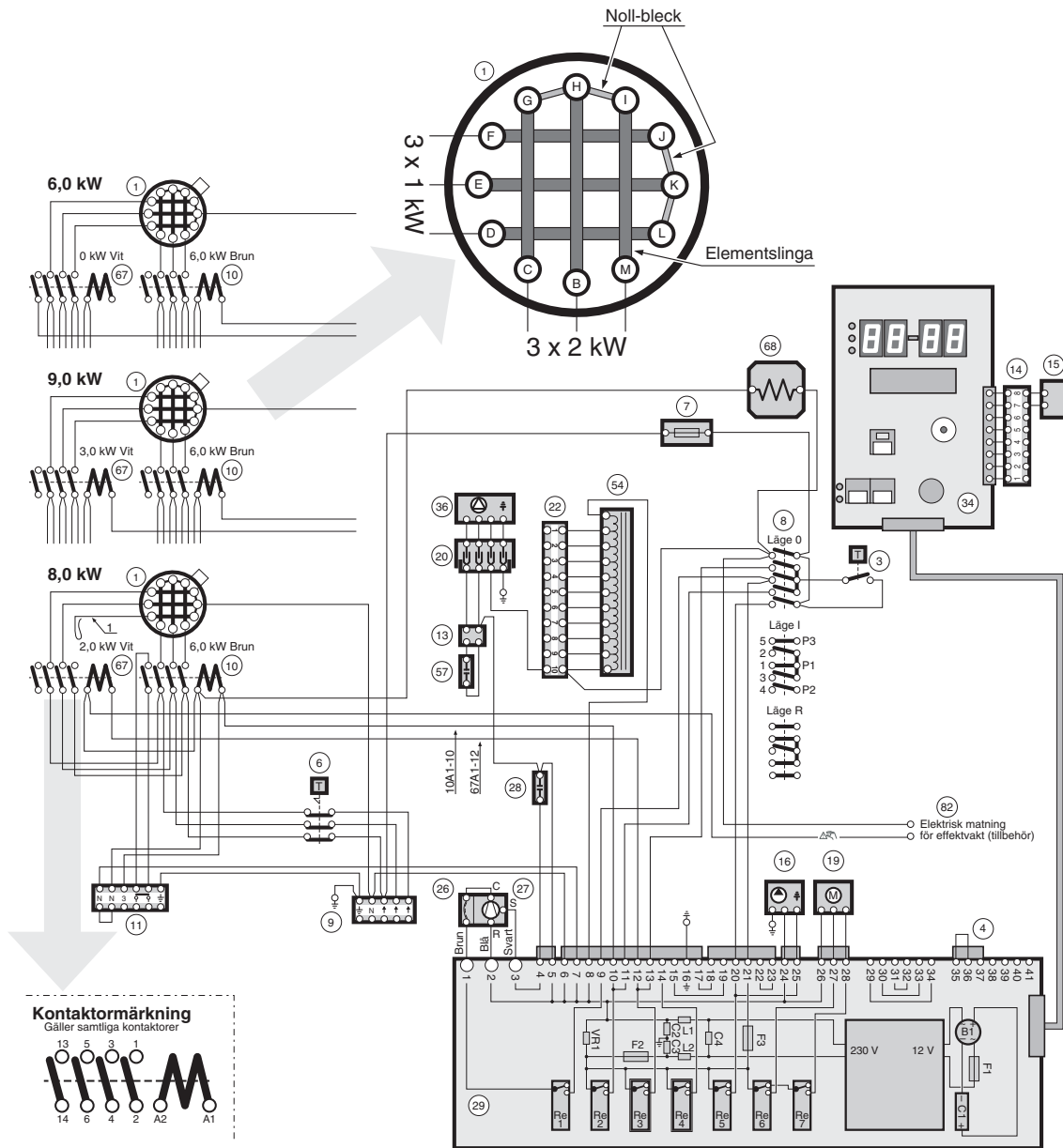
Val av kontaktfunktion görs på kretskortet bakom frontpanelen. Vid leverans är slutande kontaktfunktion vald, d v s öppen kontakt medför ingen effektkblockering.

Om både effektvakt och rundstyrning skall användas måste kontaktfunktionerna vara av samma typ (slutande eller brytande). Kontakterna skall vara parallellkopplade vid slutande kontaktfunktion och seriekopplade vid brytande kontaktfunktion.

Elschema

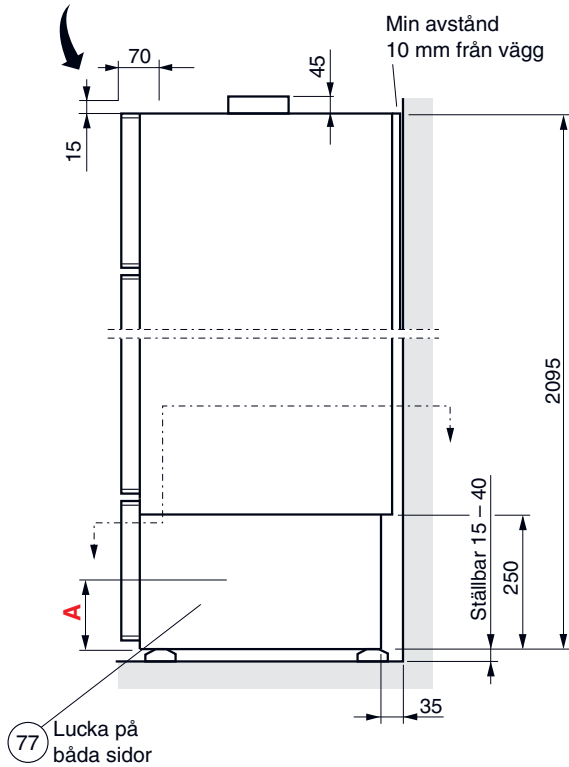
Stegordning

Kontaktor 10 styr steg nr 1
 Kontaktor 67 styr steg nr 2

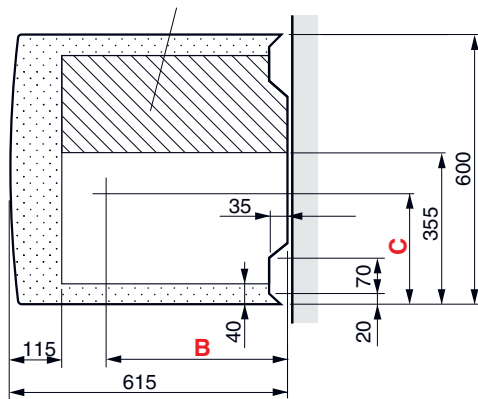


Mått

Erforderligt utrymme för demontering av övre frontlucka

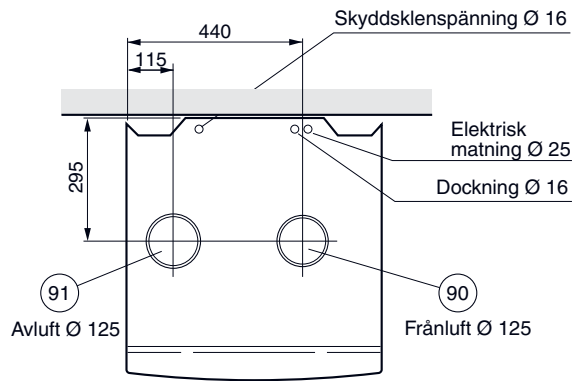


Vid rördragning inom streckmarkerat område, se till att möjlighet till utbyte av expansionskärl finns.



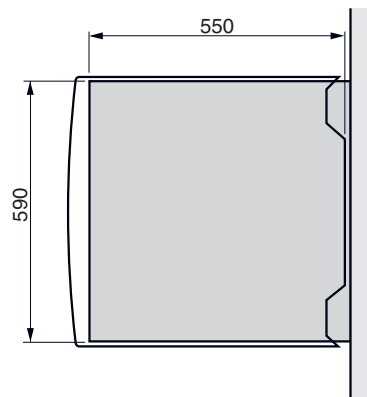
A, B och C: Se "Anslutning" i "Komponentlista".

Inom punktmarkerat område kan rördragning från golv ej ske

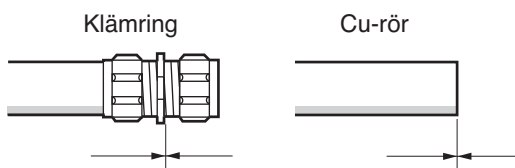


Framför värmepumpen krävs ett fritt utrymme på 500 mm för eventuell service.

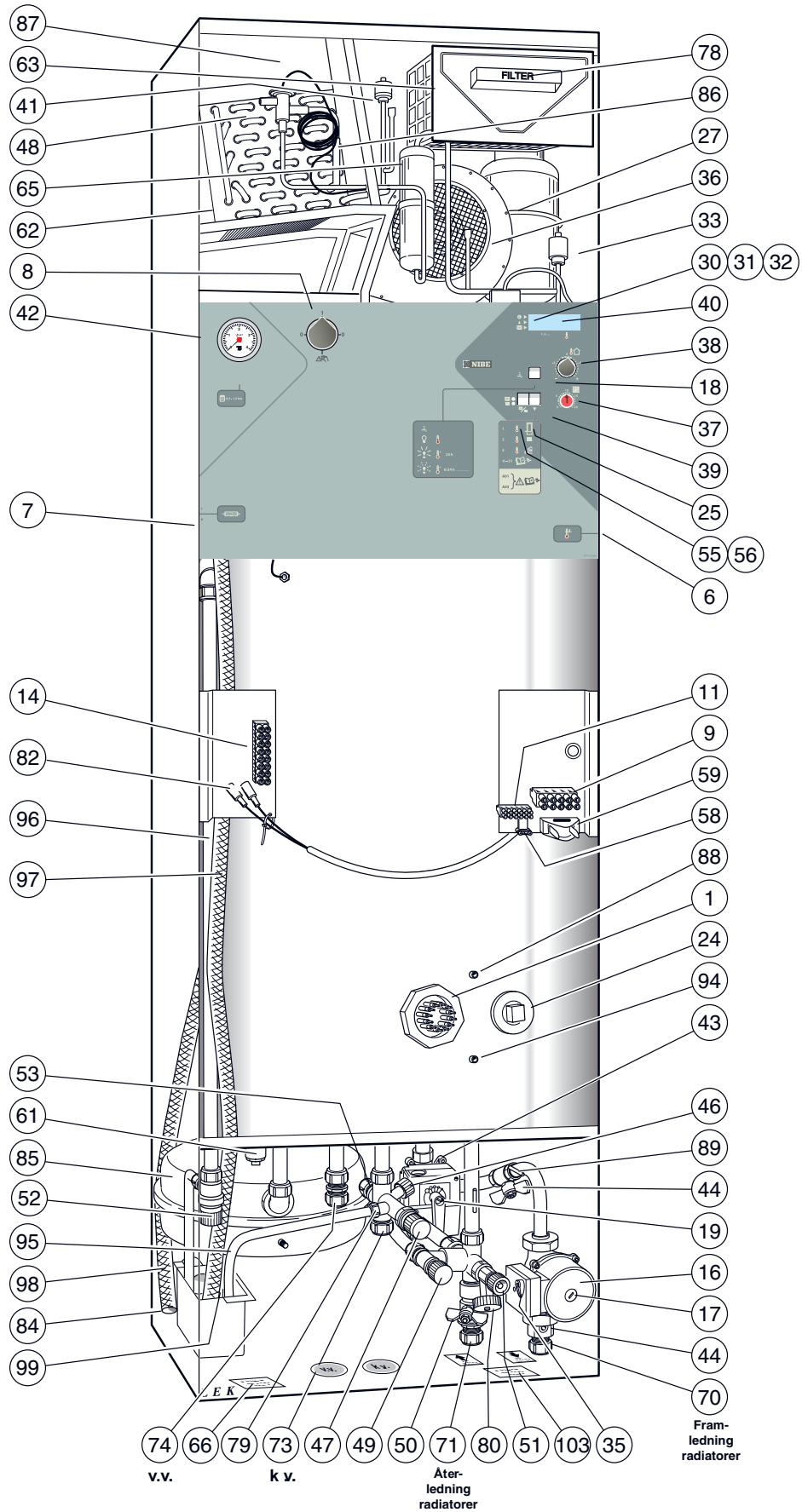
Om värmepumpen placeras på någon form av upphöjning, exempelvis betongfundament, skall denna ha minsta mått enligt nedanstående bild.



Måttsättningsprincip



Komponentplacering



Komponentlista

1	Elpatron, 9 kW	37	Ratt, "Val, värmekurva"
3	Driftstermostat, reservvärme	38	Ratt, "Förskjutning, värmekurva"
6	Temperaturbegränsare	39	Tryckknapp, "Kanalval"
7	Automatsäkring för cirkulationspump, värmeautomatik och värmepump	40	Sifferfönster med bakomliggande styrkort
8	Strömställare, läge 0 - 1 - 	41	Lågtryckspressostat
9	Anslutningsplint, matning	42	Tryckmätare, panna
10	Kontaktor steg 1	43	Shuntventil
11	Anslutningsplint, dockning	44	Avstängningsventil, pump och framledning radiatorkrets
13	Kopplingsplint	46	Påfyllningsventil, varmvattenberedare
14	Kopplingsplint	47	Säkerhetsventil, varmvattenberedare
15	Utegivare	48	Expansionsventil
16	Cirkulationspump	49	Kombinerad påfyllnings- och backventil, värmesystem
17	Luftskruv, cirkulationspump	50	Avstängningsventil, returledning radiatorkrets
18	Tryckknapp, "Extra varmvatten"	51	Avtappningsventil, värmesystem
19	Shuntmotor	52	Säkerhetsventil, värmesystem
20	Anslutningsdon, frånluftsfläkt	53	Vakuumentil (skymd)
22	Kopplingsplint, fläkthastighet	54	Fläkttransformator
24	Plats för elpatron, 4,5 kW	55	Kontrollampa "Elpatron"
25	Omkopplare för driftläge	56	Kontrollampa "Cirkulationspump"
26	Motorskydd, kompressor	57	Driftkondensator, frånluftsfläkt
27	Kompressor	58	Dragavlastare, dockningskabel
28	Driftskondensator, kompressor	59	Dragavlastare, matningskabel
29	Reläkort med nätdel	60	Fläktmodul
30	Kontrollampa, "Kompressor"	61	Dockningsanslutning, kräver specialrör från NIBE
31	Kontrollampa, "Avfrostning"	62	Förångare
32	Kontrollampa, "Elpatron"	63	Luftfilter (Filtertyp G2)
33	Högtryckspressostat	65	Torkfilter med tank
34	Mikroprocessorkort	66	Dataskylt
35	Kapacitetsinställning, cirkulationspump	67	Kontaktor, steg 2
36	Fläkt, frånluft	68	Kompressorvärmare

	Anslutning	Avsättningsmått			
		A	B	C	
70	Framledning, radiatorkrets	Klämring Ø 22 mm	100	465	90
71	Returledning, radiatorkrets	Klämring Ø 22 mm	130	465	190
73	Kallvattenanslutning	Klämring Ø 22 mm	260	465	290
74	Varmvattenuttag från varmvattenberedare	Klämring Ø 22 mm	290	465	345
77	Sidolucka, ventilkoppling				
78	Filterlucka				
79	Avtappnings- och spillvattenanslutning, varmvattenberedare ..	R 15 utv (med demonterad klämringsmutter)			
80	Avtappningsanslutning, värmesystem	R 15 utv			
82	Elektrisk matning för effektvakt (tillbehör)				
84	Ventilationsöppning				
85	Expansionskärl				
86	Temperaturgivare, förångare				
87	Temperaturgivare, avluft (dold)				
88	Temperaturgivare, elpatrondrift				
89	Temperaturgivare, framledning				
90	Ventilationsanslutning frånluft	Ø 125 mm	2095	295	160
91	Ventilationsanslutning avluft	Ø 125 mm	2095	295	485
94	Temperaturgivare, kompressordrift				
95	Spillrör, säkerhetsventil varmvattenberedare				
96	Spillrör, säkerhetsventil värme				
97	Kondensvatten avlopp, fläktlåda				
98	Spillvattenavledning	PVC-rör Ø 32 mm (ytterdiameter)			
99	Spillkopp, spillvatten				
103	Serienummerskylt				

Tekniska data



Höjd (exkl fot: 15 – 40 mm)	2 095 mm
Erforderlig reshöjd	2 185 mm
Bredd	600 mm
Djup	615 mm
Vikt	195 kg
Volym totalt	240 liter
Volym dubbelmantel	70 liter
Volym varmvattenberedare	170 liter
Matningsspänning	400 V~ 3-fas + N
Effekt elpatron	9,0 kW (omkopplingsbar)
Märkeffekt cirkulationspump	100 W
Märkeffekt frånluftsfläkt	170 W
Märkeffekt kompressor	500 W
Kapslingsklass	IP21
Max tryck i förrådsberedaren	0,9 MPa (9 bar)
Max tryck i dubbelmantelvolym	0,25 MPa (2,5 bar)
Brytvärde, högtryckspressostat	2,45 MPa (24,5 bar)
Brytvärde, lågtryckspressostat	0,15 MPa (1,5 bar)
Avsäk. tryck i dubbelmantelvolym	0,25 MPa (2,5 bar)
Köldmediemängd	420 g
Köldmedietyper	R290 (propan)
Tillslagstemperatur kompressor	51 °C
Frånslagstemperatur kompressor	54 °C
Tillslagstemperatur elpatron	49 – 62 °C (49 – 57)*
Frånslagstemperatur elpatron	52 – 65 °C (52 – 60)*
Ljudeffektnivå**	46 – 50 dB(A)
Ljudnivå i uppställningsrum***	42 – 46 dB(A)
RSK nr	625 00 10

* Med aktiverad styrning.

** A-vägd ljudeffektnivå (LwA). Värdet varierar med vald fläktkurva.

*** A-vägd ljudtrycksnivå (LpA). Värdet varierar med rummets dämpningsförmåga. Dessa värden gäller vid en dämpning om 4 dB.

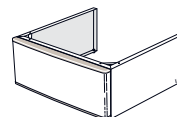
Tillbehör

Överskåp

För att dölja ventilationskanalerna ovan värmepumpen finns det överskåp som tillbehör.

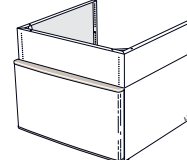
Överskåp 245 mm

RSK nr 625 03 78
Art nr 089 424



Överskåp 345 mm

RSK nr 625 03 79
Art nr 089 426



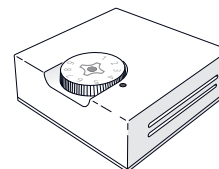
Överskåp 385 – 535 mm

RSK nr 625 03 80
Art nr 089 428

Rumsgivare

I vissa fall kan rumsgivare användas som komplement till den ordinarie reglerautomatiken.

RSK nr: 624 65 64
Art nr: 018 433



Effektvakt EBV

Vid tillfälligt höga strömuttag kopplar effektvakten ner delar av FIGHTER 310P's eleffekt för att skydda husets huvudsäkringar. Art nr: 418 392

Dockningssats

För anslutning till värmepumpen från andra värmekällor finns separata dockningssatser.

Reservation för eventuella mått- och konstruktionsändringar!