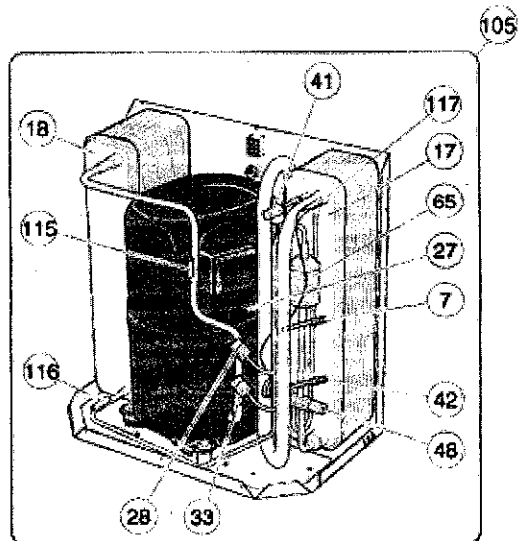
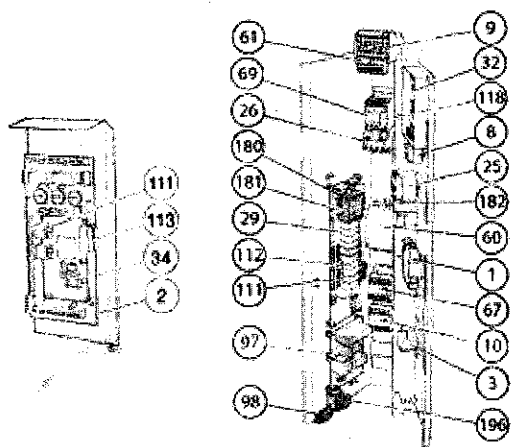
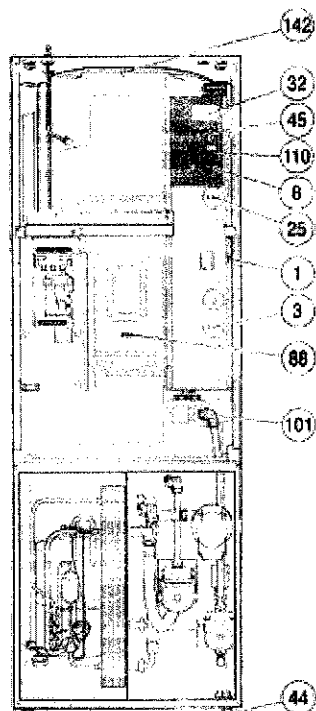
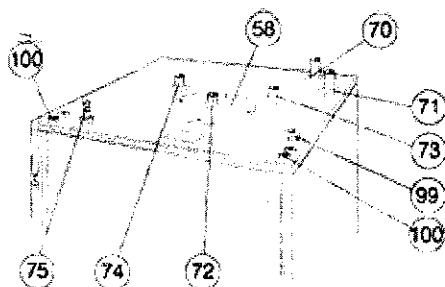
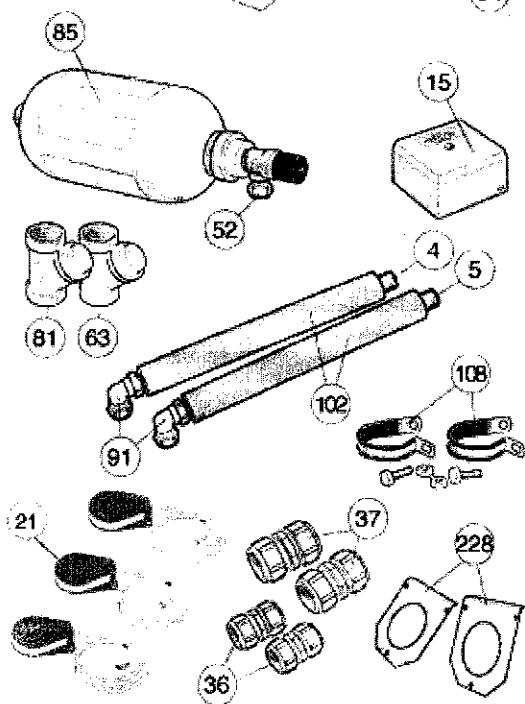
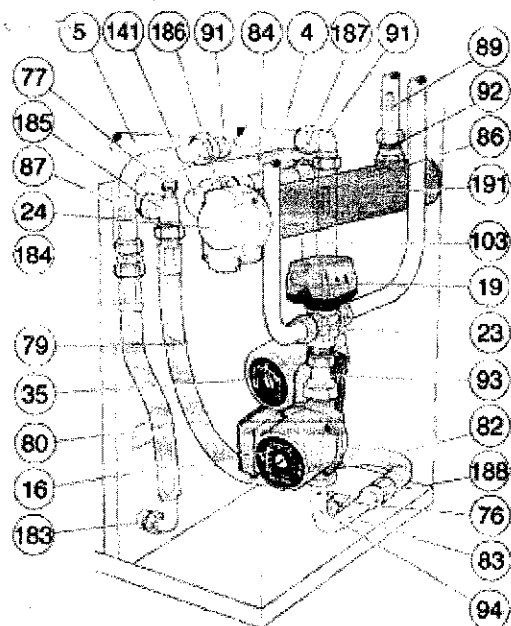


FIGHTER 1240 6KW R 665091 (RES665091)

Pos	Artikel	Benämning
1	518611	AUTOMAT.SÅK MOELLER.RES.D
2	718142	EBV-KORT"STYR 2002"RES.D
3	618874	THERMOSTAT 35°/45°C
4	034724	CU-RÖR
5	034724	CU-RÖR
7	024212	SCHRAD.VENT M 1/4" RÖR RESD.
8	618945	VRIDOMKOPPLARE 3-POL
9	618836	RADPLINT GUL/GRÖN 6 MM² FJÄDER
9	618878	TERMINAL GREY 6MM² CLAMP TWIN
9	618879	TERMINAL BLUE 6MM² CLAMP TWIN
10	518734	KONTAKTOR FJÄDERANSLUTN RES.D.
15	518177	UTEGIVARE FIGHTER
16	624465	CIRKPUMP UNION 3-HAST. RES.D
17	424436	FÖRÅNGARE UTAN FÖRDELARE 40PL
18	424440	KONDISER LOVAL 40 PLATES
19	624459	STÄLLDONVÄXELV.HONEYWELL RES.D
21	518650	STRÖMTRAFÖ/3/FÖRPACKN.RES.D
23	224202	VÄXELVENTIL RES.D
24	418460	ELPATRON 9KW2" RES.D
25	518643	TEMP.LIMITER/TEMP.BEGR. RES.D
26	618686	MOTORSKYDD ZB12-6
27	089693	KOMPRESSOR 6KW BENCHMARK
29	718223	RELÄKORT"STYR2002"FJÄDER RES.D
32	718340	DISPLAY UNIT WITH LEDS RES.D
33	618425	HÖGTRYCKSPRESSOSTAT 29 BAR
34	618643	CPU MODUL F1X-20/30 V1.20RES.D
35	259477	RES. CIRKULATIONS PUMP
36	524245	RAK KOPPLING AVZH
37	524242	RAK KOPPLING AVZH
41	418937	LÅGTRYCKPRESSOSTAT 1.5 BAR
42	024212	SCHRAD.VENT M 1/4" RÖR RESD.
44	434292	FOT MED M12 BEN
45	518659	VRED 024.2"SMALL"GREY RES.D
48	024389	EXP.VENTIL FLICA R407C
52	624891	SÄKERHETSVENTIL 3,0BAR RES.D
60	618384	FILTER MED KABLAGE
61	418958	KONDISATOR 0,22µF/275V X2
63	524260	SMUTSFILTER R25 RES.D
65	624941	TORCFILTER L.TOT=150 RES.D
67	518734	KONTAKTOR FJÄDERANSLUTN RES.D.
69	518732	KONTAKTORMOELLERDILM9-10 RES.D
72	022097	LOCK MED LYFTÖGLA
73	034529	KV-RÖR MED SPRIDARE
75	524262	LUFTNIPPEL RES.D
76	524264	AVTAPPN.VENT.M.LOCK RES.D
77	024310	LUFTSKRUV
79	524253	FLEXSLANG RES.D
80	524254	FLEXSLANG RES.D



81	524268	SMUTSFILTER R20 RES.D
82	424445	FLEXIBLE HOSE MVP
83	424318	MELLANDEL FÖR AVTAPPNING
84	524323	FLEXIBLE HOSE MVP RES.D
85	024413	NIVÅKÄRL KOMPL.RES.D
86	518722	TEMPGIVARE 1ST. RES.D
87	518722	TEMPGIVARE 1ST. RES.D
88	518721	TEMPGIVARE 1ST. RES.D
89	518722	TEMPGIVARE 1ST. RES.D
91	524633	KOPPLING 28X28 VINKEL90° RES.D
92	024033	RAK KOPPLING Ø22XG1
94	518722	TEMPGIVARE 1ST. RES.D
97	718078	MJUKSTART 2-FAS 3X400V.RES.D
99	033395	MEMBRANE SCREW
100	033395	MEMBRANE SCREW
101	524210	VINKELKOPPLING Ø22
102	025168	ISOLERINGSRÖR SJÄLVHÄFT Ø28
105	089486	KYLDEL 6KW (5) F-XX20/30
108	016240	RUBBER CLAMP
110	511636	SIGN PANEL F-1235/40/50
111	518624	MODULAR KABEL L=1100 RES.D
112	518623	MODULARKAB/HARNESS L=500RES.D
113	518658	HARNESS/KABL.BANDKABEL RES.D
115	518720	HETGASGIVARE RES.D
116	518727	TEMPERATURGIVARE RES.D
117	518727	TEMPERATURGIVARE RES.D
118	618776	RC-BLOCK MOELLER DILM 12
135	088536	RESERV VVB-RFR FIGHTER 12XX
141	518722	TEMPGIVARE 1ST. RES.D
142	518723	TEMPGIVARE 1 ST.RES.D
180	018810	FINSÄKRING 2.5A KERAMIK
181	018810	FINSÄKRING 2.5A KERAMIK
182	018749	FINSÄKRING 1A
183	524633	KOPPLING 28X28 VINKEL90° RES.D
184	524627	RAK KOPPLING Ø28 RES.D
185	524553	T-KOPPLING CONEX28X28X15 RES.D
186	524627	RAK KOPPLING Ø28 RES.D
187	524633	KOPPLING 28X28 VINKEL90° RES.D
188	524250	RAK KOPPLING
191	088538	ELKASETT MVP.FE/ZN8/ RES.D
196	618977	TERMINAL CAGE CLAMP 2X2-POLE
220	407193	FRONTPLÅT UTAN DÖRR
221	407194	ALUMINIUMDÖRR
222	407191	SIDOPLÅT NEDRE
223	407192	SIDOPLÅT NEDRE MED URTAG
224	407190	SIDOPLÅT ÖVRE HÖVÄ
226	407196	TOPPLÅT CU, E, R
229	407202	PLASTGAVEL ÖVRE RES D
230	407203	PLASTGAVEL UNDRER RES.D
231	407205	GAVLAR ALUDÖRR ÖVRE+UNDR.RES.D