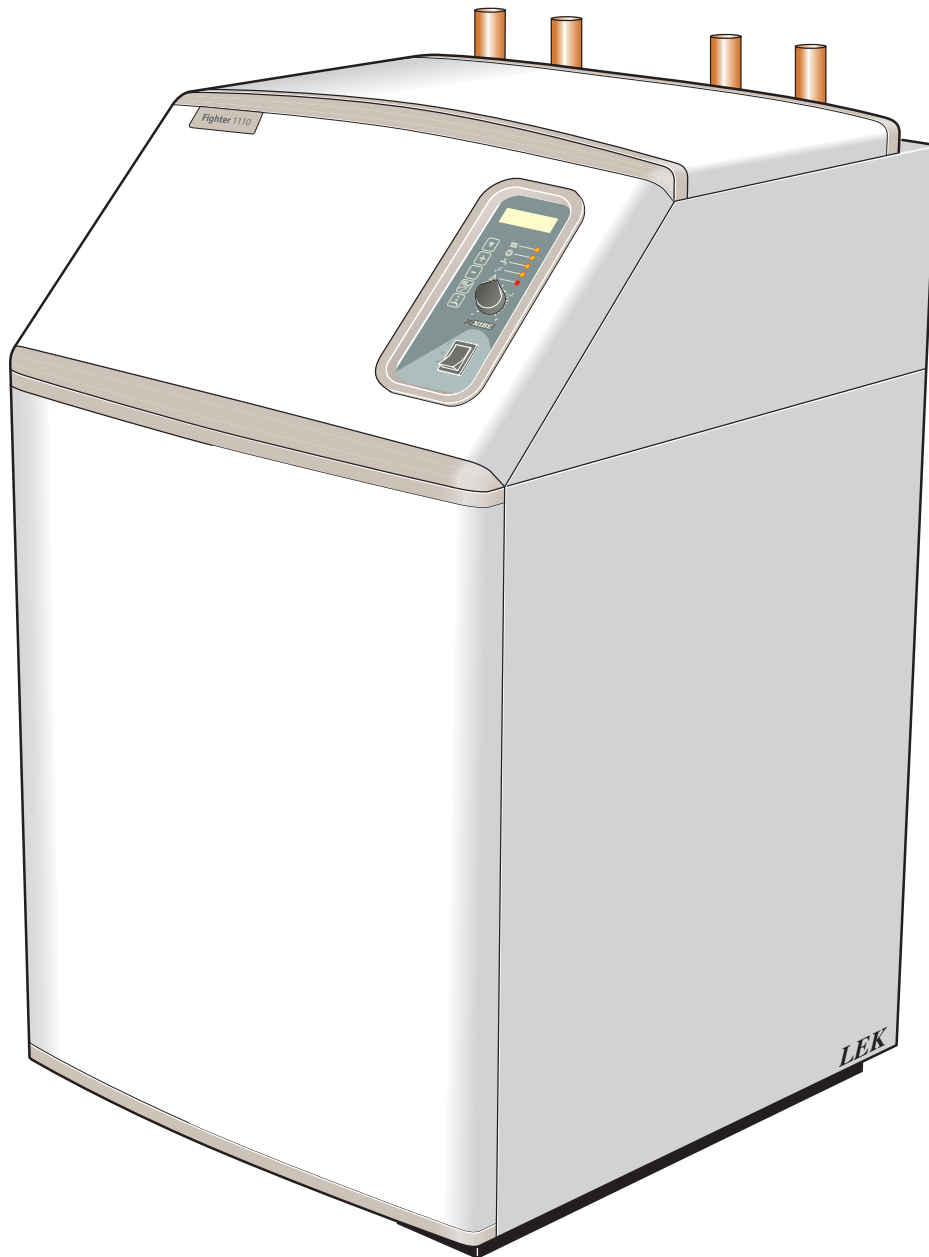
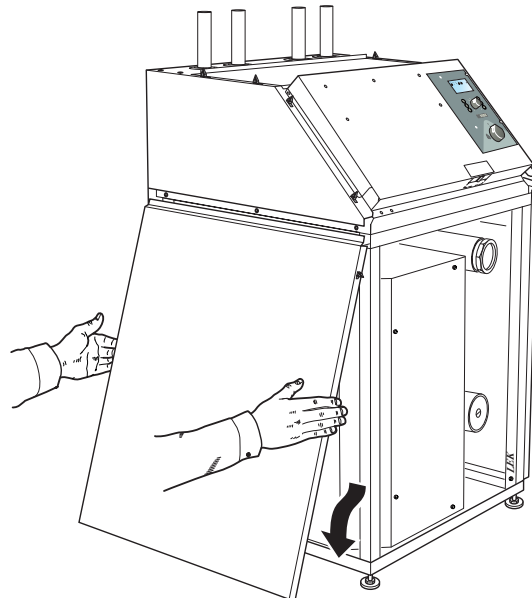
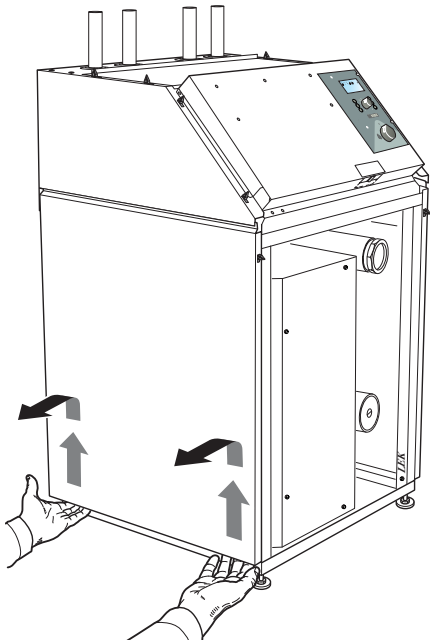
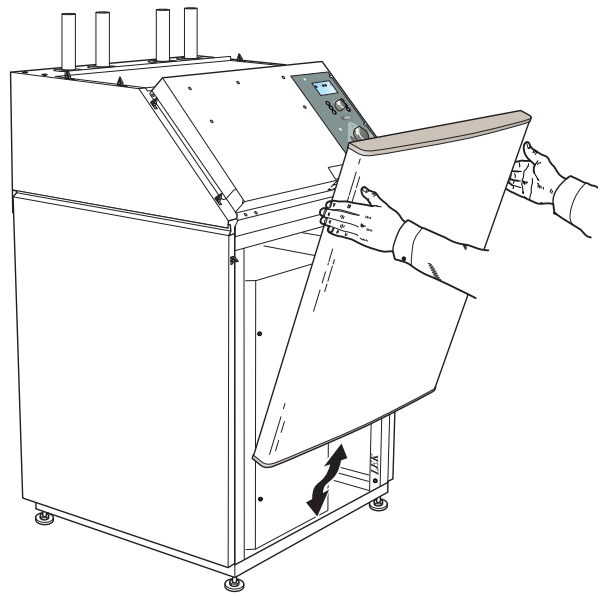
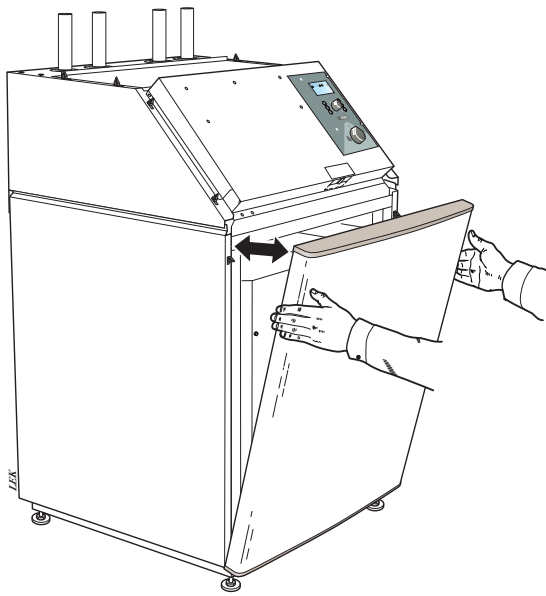
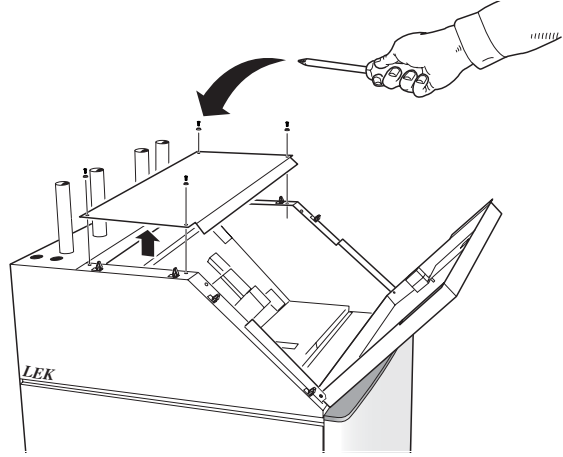
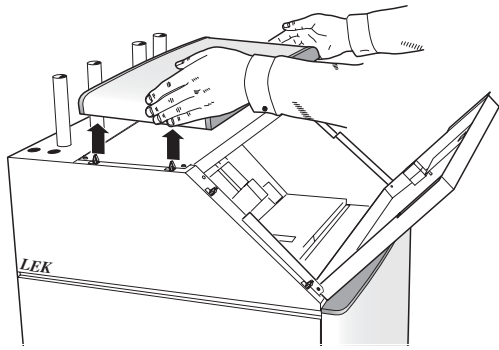
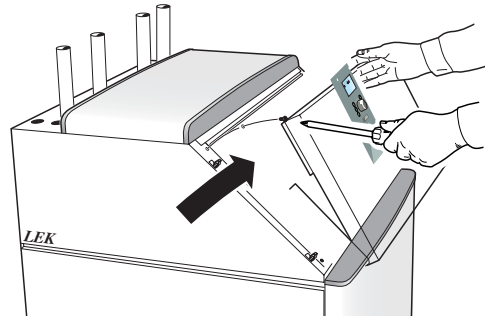
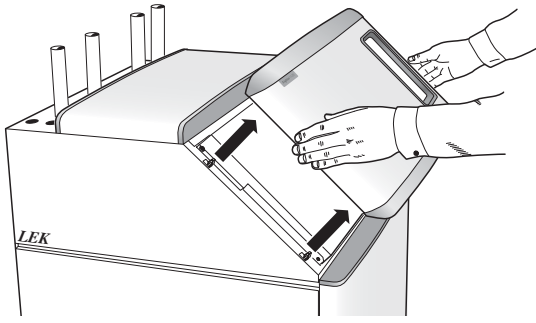




MOS SE 0644-2
FIGHTER 1115
031050

MONTERINGS- OCH SKÖTSELANVISNING
NIBE FIGHTER 1115





Till Villaägaren

Allmänt

| | |
|-------------------------------|---|
| Kort produktbeskrivning | 2 |
| Inställningstabell | 2 |

Systembeskrivning

| | |
|------------------------|---|
| Funktionsprincip | 3 |
|------------------------|---|

Frontpanel

| | |
|--|---|
| Frontpanel | 4 |
| Funktioner | 5 |
| Inställning av olika driftlägen (även med tillbehör) | 5 |

Styrning

| | |
|--|---|
| Allmänt | 6 |
| Inställning värme | 6 |
| Ändring av rumstemperatur | 6 |
| Utgångsvärden för värmeautomatik | 6 |
| Värmeproduktion | 7 |
| Grundvärden | 7 |
| Varmvattenproduktion | 7 |
| Elpannedrift | 7 |
| Köldbärarpump | 7 |
| Fast kondensering | 7 |
| Tillgänglig information på displayen | 8 |

Till Installatören

Allmänt till installatören

| | |
|----------------------------------|----|
| Transport och förvaring | 12 |
| Uppställning | 12 |
| Flytande kondensering | 12 |
| Fast kondensering | 12 |
| Riktvärden för kollektorer | 12 |
| Installationskontroll | 12 |

Styrning (även med tillbehör)

| | |
|---------------------|----|
| Allmänt | 13 |
| Inställningar | 13 |

Röranslutning

| | |
|---|----|
| Allmänt | 16 |
| Värmebärarpump | 16 |
| Rörinkoppling (köldbärare) | 16 |
| Rörinkoppling (värmebärare) | 16 |
| Ventilationsåtervinning | 16 |
| Frikyla | 16 |
| Pumpkapacitetsdiagram, värmebärarsida | 17 |

Dockning

| | |
|---|----|
| Allmänt | 18 |
| Alternativ 1 – elkasset och vattenvärmare | 18 |
| Alternativ 2 – som alt 1 med enbart rumsgivare .. | 19 |
| Alternativ 3 – oljepanna | 19 |
| Alternativ 4 – dubbelmantlad elpanna | 20 |
| Alternativ 5 – dubelmantlad vattenvärmare | 20 |
| Alternativ 6 – vedpanna | 21 |
| Förkortningar | 21 |

Elanslutning

| | |
|---|----|
| Demontering av luckor | 22 |
| Elektrisk installation | 22 |
| Fasföljdvakt (endast -15 och -17) | 22 |
| Inkoppling | 23 |
| Anslutning av utegivare | 23 |
| Extern styrning av elpatronen | 23 |
| Anslutning av medlevererad temperaturgivare vid flytande kondensering | 24 |
| Anslutning av medlevererad temperaturgivare vid fast kondensering | 24 |
| Ansl. av värmebär pump, fast kondensering | 24 |

Igångkörning och injustering

| | |
|--|----|
| Förberedelser | 25 |
| Påfyllning och luftning av köldbärarsystemet | 25 |
| Påfyllning av värme-/värmebärarsystemet | 26 |
| Uppstart och kontroll | 26 |
| Rotationskontroll F1115-10 | 26 |
| Rotationskontroll F1115-13, -15 | 26 |
| Efterjustering, värmebärarsida | 26 |
| Efterjustering, köldbärarsida | 26 |

Inställning av värmeautomatik

| | |
|----------------------------------|----|
| Inställning med diagram | 27 |
| Förskjutning värmekurva -2 | 27 |
| Förskjutning värmekurva 0 | 27 |
| Förskjutning värmekurva +2 | 27 |

Komponentplacering

| | |
|--------------------------|----|
| Komponentplacering | 28 |
|--------------------------|----|

Komponentlista

| | |
|----------------------|----|
| Komponentlista | 30 |
|----------------------|----|

Elschema

| | |
|----------------------|----|
| Kopplingsschema..... | 30 |
| Kretsschema | 31 |

Mått

| | |
|---------------------------------------|----|
| Mått och avsättningskoordinater | 32 |
|---------------------------------------|----|

Tillbehör

| | |
|-----------------|----|
| Tillbehör | 33 |
|-----------------|----|

Tekniska data

| | |
|-----------------------|----|
| Tekniska data | 34 |
| Bipackningssets | 34 |

Åtgärder vid driftstörningar

| | |
|---|----|
| Låg rumstemperatur | 35 |
| Hög rumstemperatur | 35 |
| Låg temperatur eller uteblivet varmvatten | 35 |
| Starthjälp av cirkulationspump | 35 |
| Indikationer | 36 |
| Avtappning, värmebärarsida | 36 |
| Avtappning, köldbärarsida | 36 |

För att få bästa möjliga utbyte av värmepumpen FIGHTER 1115 bör Du läsa igenom den här Monterings- och Skötselanvisningens avdelning "Till Villaägaren".

FIGHTER 1115 är en basvärmepump för uppvärmning av småhus, flerbostadshus samt industrifastigheter. Som värmekälla kan bland annat mark, berg eller sjö användas.

FIGHTER 1115 är en svensktillverkad kvalitetsprodukt med lång livslängd och säker drift.

fylles av installatören när värmepumpen är installerad

| | | | |
|--|--------------------------|---------------------|--------------------------|
| Serienummer (95), ska alltid uppges vid korrespondens med NIBE. | | | |
| 089 _ _ _ _ _ | | | |
| FIGHTER 1115- _ _ kW | | | |
| Installationsdatum | | | |
| Tillbehör: | | | |
| Eltillsats | <input type="checkbox"/> | Rumsstyrning | <input type="checkbox"/> |
| Varmvattenstyrning | <input type="checkbox"/> | Annat | <input type="checkbox"/> |
| Oljetillsats | <input type="checkbox"/> | | |
| Installatörer | | | |
| Typ av köldbärarvätska – Blandningsförhållande/frys punkt | | | |
| Aktivt borrhjup/kollektorlängd | | | |
| Igångkörningskontroll | | | |
| Temperatur köldbärare (fram/retur) _____ / _____ | | Inställn pump _____ | |
| (Nominell temperatordiff 2 – 5 °C) | | | |
| Temperatur värmebärare (in/ut) _____ / _____ | | Inställn pump _____ | |
| (Nominell temperatordiff 5 – 10 °C) | | | |
| Inställningar | | | |
| Meny | Grund inst | Meny | Grund inst |
| 2 Rum * | | 10 VB diff VP | 13 |
| 3a VB-r | 53 | 10 Diff VP-TS | 3 |
| 3a VV start * | 44 | 11 VP-intervall | 20 |
| 3b VV stopp * | A | 11 VVB-stop | 50** |
| 4 KB-r | -8 | 12a XVV-stopp | 65 |
| 5a Kurvlutning | 9 | 12a XVV-intervall | 14 |
| 5a Rum-komp * | 4 | 12b Shunt P * | 30 |
| 5b VB-Fram min | 15 | 12b Shunttid * | 10 |
| 5b VB-Fram max | 55 | 14 EP- drift ** | |
| 9b VP-min | 60 | 17 Parallell | |
| 9b TS-min | 300 | | |
| Datum _____ Sign _____ | | | |

* Tillbehör

** Elpannedrift (se meny 14, sid 12)

Funktionsprincip

FIGHTER 1115 består bland annat av en värmepumpsmodul samt en reglerdator med display för styrning av värmepump, mjukstartsrelä (5-15 kW) och eventuell tillsatsvärme (elpatron ingår ej i grundutförande). FIGHTER 1115 har inbyggda cirkulationspumpar varför den enkelt anslutes till köldbärar- resp värmebärarkrets.

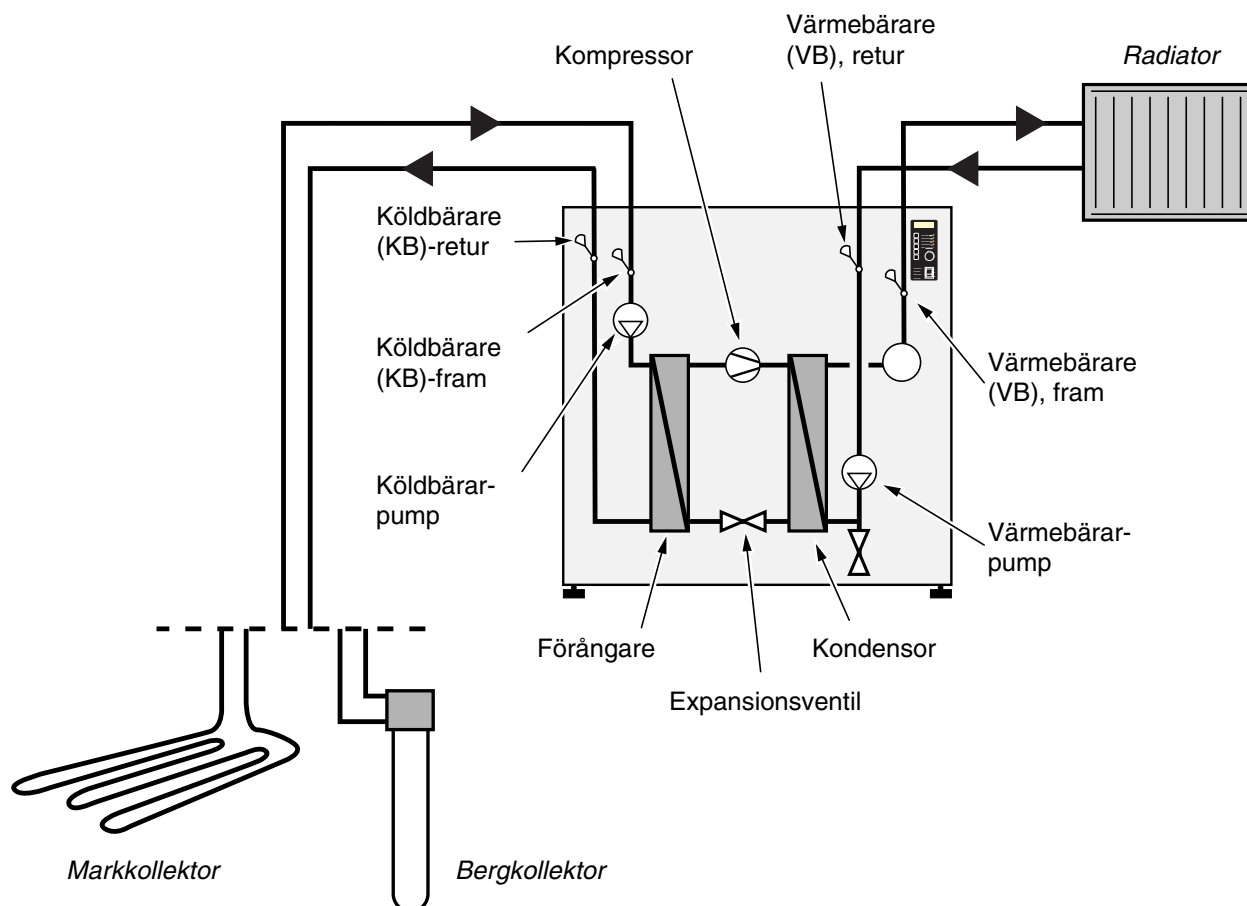
Värmeupptagningen från värmekällan (berg, mark eller sjö) sker genom ett slutet köldbärarsystem där

vatten blandat med frostskyddsmedel cirkulerar.

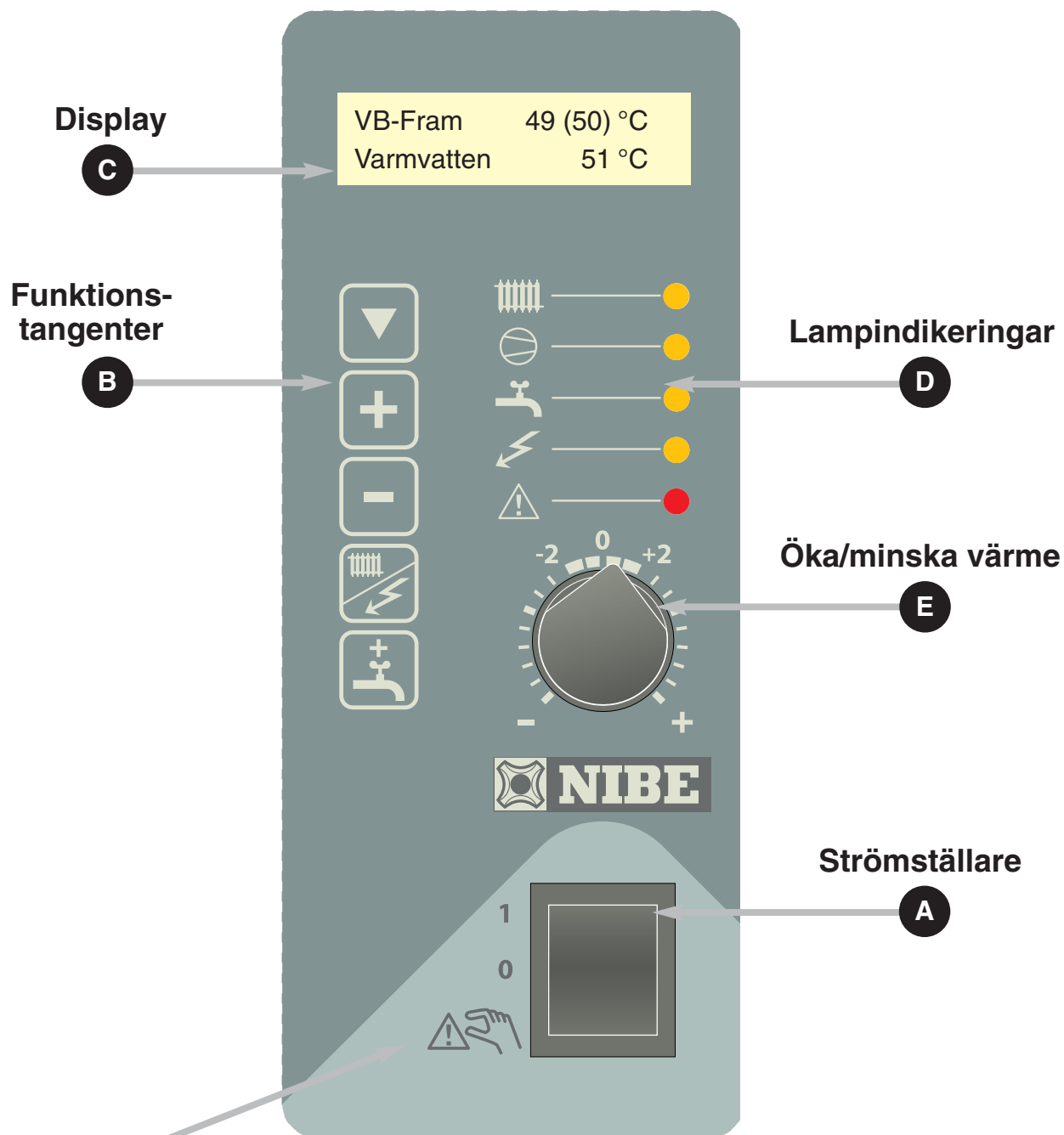
Även grundvatten kan användas som värmekälla vilket dock kräver en mellanliggande värmeväxlare.

Köldbärarvätskan avger i värmepumpens förångare sin energi till köldmediet som därvid förångas för att sedan komprimeras i kompressorn. Köldmediet, vars temperatur nu höjts, leds in i kondensorn, där det avger sin energi till värmebärarkretsen.

Värmebärarsidan och tappvarmvattensidan skall förses med erforderlig säkerhetsutrustning enligt gällande regler.



Frontpanelen

**OBS!**

Kontrollera att vatten finns i värmepumpen innan strömställaren (A) ställs i läge 1 eller .


Funktioner

A Strömställare

Strömställare med 3 lägen (1 – 0 – ).


0 Värmepumpen helt avstängd.


1 Normalläge. Samtliga styrfunktioner inkopplade.


 Reservläget aktiverar vid behov värmebärarpumpen och eltillsatsen ETS 11, om den sistnämnda är monterad.


B Funktionstangenter

 **Kanal**
Val av fönstermeny.

 **Öka**
Höjning av aktuellt värde.

 **Minska**
Sänkning av aktuellt värde.

 **Driftläge**
In- och urkoppling av tillsatsvärme (tillbehör) och/eller rumsvärme. Se nedanstående avsnitt.

 **Extra vv**
Tillfällig eller periodvis höjning av varmvattentemperaturen.


C Display


Vid normal drift visas följande på displayen:


1 VB Fram: Aktuell värmebärartemperatur (temperaturen på vattnet ut från värmepumpen).


Varmvatten: Aktuell varmvattentemperatur (tillbehör, vid dockningsalternativ 1, 2 och 3).


D Lampindikeringar

 **Rumsvärme**
– Fast sken visar att rumsuppvärmning tillåts (cirkulationspump i drift).

 **Värmepump**
– Fast sken visar att kompressorn är i drift.

 **Varmvatten (tillbehör)**
– Fast sken visar att varmvattenladdning pågår.
– Snabb blinkning visar att tillfällig höjning av varmvattentemperaturen är vald (ca 60 °C under 24 timmar).
– Långsam blinkning visar att periodvis höjning av varmvattentemperaturen är vald (ca 60 °C enligt valt tidsintervall).


 **Tillsatsvärme (tillbehör)**
– Fast sken visar att tillsatsvärme är till.
– Långsam blinkning visar att tillsatsvärme tillåts.
– Snabb blinkning visar att enbart tillsatsvärme tillåts.

 **Larm**
Snabb blinkning visar att ett fel har uppstått.

E Öka/minska värme

Med ratten "Öka/minska värme" ökas eller minskas rumstemperaturen (förändrar temperaturen på "VB-Fram"). Gäller vid dockningsalternativ 1, 2, 3 och 4.

Inställning av olika driftlägen (även med tillbehör)

 **Normalläge (grundinställning):** Tillsats redo att starta vid behov. Varmvattenladdning går in vid behov.

Lysdioder:

Rumsvärme: Fast sken
Varmvatten: Fast sken vid varmvattenladdning
Tillsatsvärme: Blinkar / Fast sken

Läge "Ej tillsatsvärme": Tryck en gång på knappen "Driftläge".

Lysdioder:


Rumsvärme: Fast sken
Varmvatten: Fast sken vid varmvattenladdning
Tillsatsvärme: Släckt

Läge "Ej rumsvärme" (enbart varmvatten): Tryck en gång till på knappen "Driftläge".

Lysdioder:

Rumsvärme: Släckt
Varmvatten: Fast sken vid varmvattenladdning
Tillsatsvärme: Släckt

Vid nästa tryckning på knappen "Driftläge" sker en återgång till normalläge.

 **Normalläge:** Ingen förhöjd varmvattentemperatur inkopplad.

Tillfälligt förhöjd varmvattentemperatur: Tryck en gång på knappen "Extra VV". Förhöjd varmvattentemperatur erhålles under 24 timmar. Lysdiod "Varmvatten" blinkar snabbt. Fast sken under laddningen.

Periodiskt förhöjd varmvattentemperatur: Tryck en gång till på knappen "Extra VV". Höjning av varmvattentemperatur sker enligt meny 12. Lysdiod "Varmvatten" blinkar långsamt. Fast sken under varmvattenladdningen.

Vid nästa tryckning på "Extra VV" sker återgång till normal läge.

Allmänt

Inomhustemperaturen är beroende av flera olika faktorer. Under den varmare årstiden räcker oftast solinstrålning och värmeavgivning från människor och apparater för att hålla huset varmt. När det blir kallare ute måste man starta sitt värmesystem. Ju kallare det blir ute desto varmare måste radiatorerna/golvslingorna vara. I FIGHTER 1115 sker denna anpassning automatiskt med en reglerdator vilken dock först måste ges rätt grundinställning.

För kontroll av värmepumpens funktion finns inbyggda givare för in- och utgående köldbärarterperaturer (kollektor). Utgående köldbärarterperatur kan, om så önskas, minimibegränsas (exempelvis vid grundvattensystem).

Styrning av värmeproduktionen sker vanligtvis med principen "flytande kondensering" det vill säga den temperaturnivå som behövs för uppvärmning vid en viss utetemperatur produceras med ledning av insamlade värden från ute- och framledningsgivare (se dockningsalternativ 1, 2, 3 och 4). Som tillval kan även rumsgivare användas för kompensering av avvikelser i rumstemperatur.

Inställning värme

Inställning sker dels genom inprogrammering av "Kurvlutning" se avsnitt "Tillgänglig information samt inställningar på displayen" och dels inställning av "Förskjutning värmekurva" med hjälp av ratten "Öka/minska värme" på panelen.

Om man inte känner till vilka värden som skall ställas in, kan utgångsvärden hämtas från karta, se avsnitt "Styrning – Grundvärden".

Blir inte rumstemperaturen den önskade, kan efterjustering vara nödvändig.

OBS! Vänta ett dygn mellan inställningarna så att temperaturerna hinner stabilisera sig.

Efterjustering av inställningen

Kall väderlek

Om rumstemperaturen är för låg, öka värdet för värmekurva ett steg.

Om rumstemperaturen är för hög, minska värdet för värmekurva ett steg.

Varm väderlek

Om rumstemperaturen är för låg, vrid ratten "Öka/minska värme" ett steg medurs.

Om rumstemperaturen är för hög, vrid ratten "Öka/minska värme" ett steg moturs.

Ändring av rumstemperatur

Manuell förändring av rumstemperaturen

Vill man tillfälligt eller varaktigt höja eller sänka sin inomhustemperatur i förhållande till den temperatur man haft tidigare, vrider man ratten "Öka/minska värme" medurs respektive moturs. Ett streck motsvarar ca 1 grads förändring av rumstemperaturen.

OBS! En höjning av rumstemperaturen kan "bromsas" av termostaterna till radiatorerna eller golvvärmen, varför dessa i så fall måste vridas upp.

Utgångsvärden för värmeautomatik

De värden som anges på kartan i avsnitt "Styrning – Grundvärden" avser inställning av "kurvlutning".

Första värdet gäller för lågtempererat* radiatorsystem. Ratten "Öka/minska värme" ställs på -2.

Värde inom parentes avser golvvärme** installerat i betongbjälklag. Vid system installerat i träbjälklag kan man utgå från siffran före parentes men måste då minska detta värde med två enheter. "Öka/minska värme" ställs i dessa fall på -1.

Kartans värden är oftast ett bra utgångsval som syftar att ge ca 20 °C rumstemperatur. Värdena kan vid behov efterjusteras.

Exempel på val av utgångsvärden:

1 Hus med lågtempererat* radiatorsystem

Markaryd = Område 10 (5). Kurva 10 väljes på displayen och -2 på ratten "Öka/minska värme".

2 Hus med golvvärme** installerat i betongbjälklag

Markaryd = Område 10 (5). Kurva 5 väljes på displayen och -1 på ratten "Öka/minska värme".

3 Hus med golvvärme** installerat i träbjälklag

Markaryd = Område 10 (5). Kurva 8 (10 - 2 = 8) väljes på displayen och -1 på ratten "Öka/minska värme".

* Med lågtempererat radiatorsystem avses ett system där framledningstemperaturen behöver vara 55 °C den kallaste dagen.

** Golvvärme kan dimensioneras väldigt olika.

I exempel 2 och 3 ovan avses ett system där framledningstemperaturen behöver vara ca 35 – 40 °C respektive 45 – 50 °C den kallaste dagen.

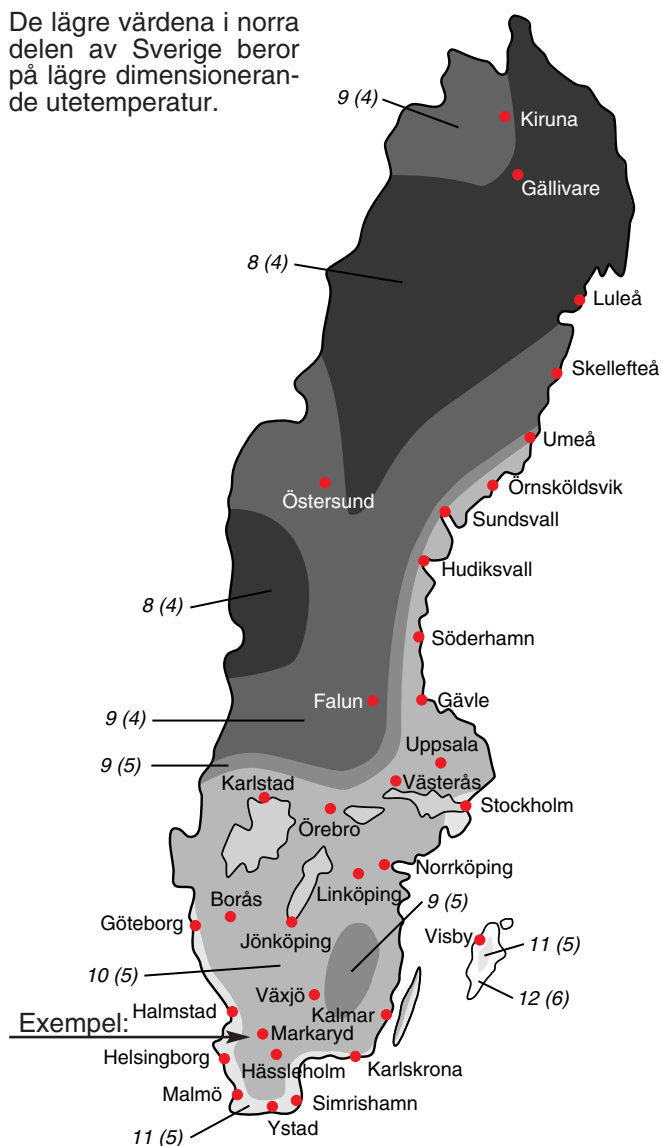
Värmeproduktion

Reglering av värmeförsel till huset sker enligt inställningarna i reglerdatorn (kurvlutning och förskjutning). Efter injustering tillföres huset rätt värmemängd för den aktuella utetemperatur. Värmepumpens framledningstemperatur (VB-Fram) kommer att pendla runt det teoretiskt önskade värdet (parentesvärdet i reglerdatorns display). Vid undertemperatur räknar reglerdatorn fram ett underskott i form av "grad-minuter" vilket innebär att inkoppling av värmeproduktion påskyndas ju större undertemperatur som för tillfället råder.

Värmepumpens reglerdator kan styra en eventuell monterad elpatron i tre effektsteg, alternativt extern oljepanna och shuntventil.

Grundvärden

De lägre värdena i norra delen av Sverige beror på lägre dimensionerande utetemperatur.



Varmvattenproduktion

Vid komplettering med tillbehöret "Varmvattenstyrning" och exempelvis vår varmvattenackumulator VPA kan FIGHTER 1115 med fördel användas för varmvattenproduktion.

Elpannedrift

Om FIGHTER 1115 är kompletterad med tillbehöret "Eltillsats" kan enheten användas som enbart elpanna för att producera värme och varmvatten. Detta är speciellt användbart exempelvis innan kollektorinstallationen är klar.

Köldbärarpump

Köldbärarpumpen följer normalt värmepumpens drift. Ett särskilt funktionsläge finns för kontinuerlig drift under 10 dagar, därefter automatisk återgång till normalläge (används innan stabil cirkulation erhållits).

Fast kondensering

FIGHTER 1115 kan om så önskas dockas till en extern enhet med egen värmeautomatik. Då levererar FIGHTER 1115 värme upp till en fast temperaturnivå. Detta kallas "Fast kondensering". För att reglera rumstemperaturen, se den externa enhetens instruktion.

Tillgänglig information samt inställningar på displayen

FIGHTER 1115 är utrustad med en 2-raders LCD-display. Via denna display och tillhörande knappar kan värmepumpen ställas in.

Kanalval

Genom att trycka på knappen "Kanal" bläddrar man sig framåt genom nedanstående visningslägen till önskad information.

Värden som visas inom parentes beskrivs även nedan inom parentes.

Om ett värde är inställbart, visas det nedan med ett [P] (*Programmerbart*) framför värdet.

I det fall nästa värde inte kan ändras så bläddras nästa meny fram vid tryck på "Kanal".

Inställning

För att ändra ett värde skall först knappen "Öka" tryckas in en gång. Detta gör att värdet får en markör (streck) under sig. Nu kan värdet antingen ökas eller minskas med knapparna "Öka"

respektive "Minska".

OBS!

För in valda värden på sidan 2 i denna monteringsanvisning. Uppgifterna är viktiga vid eventuell service.

1



VB-Fram 47(52) °C
Varmvatten 48 °C

I normalläge visas ovanstående information i värmepumpens LCD-display.

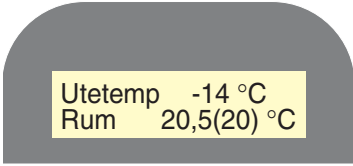
VB-Fram

Aktuell framledningstemperatur.
(Beräknad framledningstemperatur.)

Varmvatten

Indikation av varmvattentemperaturen.

2a



Utetemp -14 °C
Rum 20,5(20) °C

Utetemp

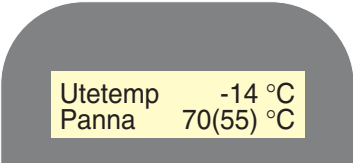
Aktuell utetemperatur.

Rum

Aktuell rumstemperatur. Visas endast om rumsgivare är ansluten.

[P] (Inställt börvärde på rumsgivare.)
Inställningsområde: 5 – 30 °C.

2b



Utetemp -14 °C
Panna 70(55) °C

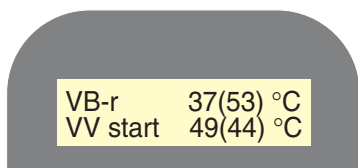
Panna *

Aktuell pannvattentemperatur.
(Starttemperatur för inshuntning från pannan.)

* Visas endast om panngivare är ansluten.

Tillgänglig information samt inställningar på displayen

3a

**VB-r**

Aktuell temperatur på inkommande värmebärare.
 [P] (Max tillåten returtemperatur.)
 Inställningsområde: 40 – 55 °C samt A.

Inställning av VB-r

Maximal tillåten returtemperatur för kompressordrift. Önskas ändring, tryck på "Öka"-knappen en gång. En markör visar sig då under siffran för "VB-r". Tryck sedan på knappen "Öka" eller "Minska" så att önskat värde erhålles. Väljs "A" värdet, (automatisk indirekt kontroll av returtemperaturen) kommer driftpressostaten indirekt att begränsa returtemperaturen. Tryck på knappen "Kanal" för att gå vidare.

VV start

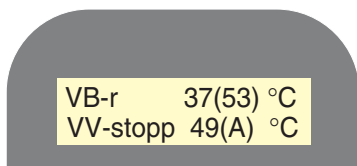
Aktuell temperatur i nedre delen av vattenvärmarens yttermantel.
 [P] (Vald startnivå för varmvattenproduktion.)
 Inställningsområde: 20 – 60 °C.

Inställning av VV start

Tryck på knappen "Kanal". En markör visar sig då inom parentes för "VV start". Tryck sedan på knappen "Öka" eller "Minska" för att välja starttemperatur för varmvattenvärmning.

Tryck på knappen "Kanal" för att gå vidare.

3b



Denna meny är en undermeny till meny 3. Här finns möjlighet att koppla bort driftpressostaten (A) och låta en temperatur styra när kompressorstopp för varmvatten ska ske.

Inställning av VV stopp

Tryck på knappen "Öka" i meny 3a. En markör visar sig då inom parentes för "VB-r". Tryck två gånger på knappen "Kanal". Tryck sedan på knappen "Öka" eller "Minska" för att välja stopptemperatur för varmvattenvärmning.

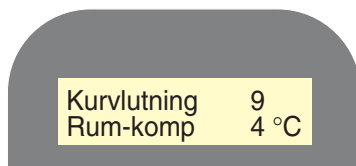
Inställningsområde: 40 – 65 °C samt A.

Tryck på knappen "Kanal" för att gå vidare.

OBS!*Kanal 3b är endast för installatören*

Tillgänglig information samt inställningar på displayen

5a

**Kurvlutning**

[P] Inställd värmekurva.

Inställningsområde: 1 -15.

Inställning av kurvlutning

Tryck på knappen "Öka" en gång. En markör visar sig då under siffran för kurvlutning. Tryck sedan på knappen "Öka" eller "Minska" så att önskad kurvlutning erhålles.

Tryck på knappen "Kanal" för att gå vidare.

Rum-komp

[P] Vid 1 °C avvikelse i rumstemperaturen ändras börvärde VB-fram med indikerat värde.

Ett högre värde ger snabbare reaktion vid över- eller undertemperatur i lägenheten. Normalvärde vid radiatorsystem är 4.

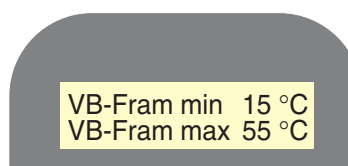
Inställningsområde: 0 – 6 °C

Inställning av rum-komp

(Gäller endast om rumsgivare är inkopplad.)

Efter inställning av kurvlutning, tryck på knappen "Kanal". Markörstrecket hamnar då under siffran för "Rum-komp". Ändra siffran med hjälp av knapparna "Öka" och "Minska". Ett högre värde ger snabbare reaktion vid över- eller undertemperatur i lägenheten. Normalvärde vid radiatorsystem är 4.

5b



Denna meny är en undermeny till meny 5a och aktiveras genom att ställa markören under värdet för "Kurvlutning" (eller "Rum-komp" om en rumsgivare är ansluten) och trycka på knappen "Kanal".

VB-Fram min

[P] Inställning av framledningens beräknade mintemperatur.

Inställningsområde: 10 – 50 °C.

Förinställt värde: 15 °C

VB-Fram max

[P] Inställning av framledningens beräknade maxtemperatur.

Inställningsområde: 30 – 70 °C.

Förinställt värde är 55 °C. Detta värde måste sänkas vid användning av golvvärmesystem.

På grund av framledningstemperaturens normala pendlingar i förhållande till den beräknade, kan inställt värde tillfälligt underskridas respektive överskridas.

Vid till exempel golvvärme med flytande kondensering kan lämpliga värden vara min 18 °C, max 40 °C.

Inställning av VB-Fram min och VB-Fram max

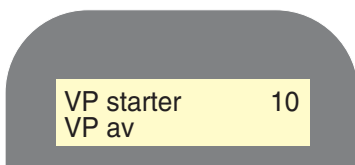
Tryck på knappen "Öka" en gång. En markör visar sig då under siffran för "VB-Fram min". Tryck sedan på knappen "Öka" eller "Minska" så att önskat värde för "VB-Fram min" erhålles.

Tryck på knappen "Kanal" för att gå vidare till "VB-Fram max" och ändra om så önskas.

Vid fast kondensering väljes lämpligen 50 °C för såväl min- som maxnivå. (Givarplacering och pumpflöden beaktas.)

Tillgänglig information samt inställningar på displayen

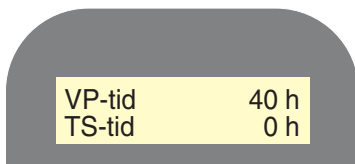
6



VP starter: Räknar värmepumpens starter (ackumulerande).

VP av: Visar drifttillstånd: "VP av", "VP till", "VP start om X minuter" eller "Hög returtemp".

7



VP-tid: Visar totalt antal drifttimmar för värmepumpen.

TS-tid: Visar totalt antal timmar för tillsatsvärme.

8



Grundinst: För att återgå till grundinställningar, ändra den vänstra siffran från 0 till 1 med knappen "Öka" samt tryck på knappen "Driftläge".

De två siffrorna till höger anger vilket driftsläge som är valt. Den mellersta siffran anger driftläge för rumsuppvärmning.

0 betyder "Normalläge".

1 betyder "Ej tillsats".

2 betyder "Ej rumsuppvärmning".

Den högra siffran anger driftläge för varmvatten.

0 betyder normalläge.

1 betyder tillfälligt förhöjt varmvatten.

2 betyder periodiskt förhöjt varmvatten.

Sverige: Valt språkläge.

Inställning av språk

Vid nästa tryckning på knappen "Kanal" kommer man till språkval. För att ändra språk tryck på knappen "Öka". När önskat språk är valt, tryck på knappen "Kanal". Då kommer man åter till visning 1.

Transport och förvaring

FIGHTER 1115 skall transporteras och förvaras stående samt torrt.

Uppställning

FIGHTER 1115 placeras på ett fast underlag, helst betonggolv eller betongfundament. FIGHTER 1115 ställs upp med ryggsidan mot yttervägg i grovkök eller motsvarande typ av rum för att eliminera olägenheter på grund av ljud. Om detta ej är möjligt skall vägg mot sovrum eller annat ljudkänsligt rum undvikas. Oavsett placering skall vägg mot ljudkänsligt rum ljudisoleras. Rödrugning skall utföras utan klamring i innervägg mot sov-/vardagsrum.

Flytande kondensering

Styrning av värmeproduktionen sker vanligtvis med principen "flytande kondensering" det vill säga den temperaturnivå som behövs för uppvärmning vid en viss utetemperatur produceras med ledning av insamlade värden från ute- och framledningsgivare (se dockningsalternativ 1, 2, 3 och 4). Som tillval kan även rumsgivare användas för kompensering av avvikelser i rumstemperatur.

Fast kondensering

FIGHTER 1115 kan om så önskas dockas till en extern enhet med egen värmeautomatik. Då levererar FIGHTER 1115 värme upp till en fast temperaturnivå. Detta kallas "Fast kondensering". Se dockningsalternativ 5 och 6. För inställning, se avsnitt "Till villaägaren, Styrning, Inställning av min/max temp, visningsläge 5b". Se även avsnitt "Till installatören, styrning, inställningar, visningsläge 10". Omkoppling görs enligt "Elanslutning, Anslutning av värmebärarpump för fast kondensering".

För att reglera rumstemperaturen, se den externa enhetens instruktion.

Utegivaren har i detta alternativ ingen funktion men skall dock ändå anslutas för att undvika felmeddelande i displayen. Givaren behöver ej monteras utomhus.

Riktvärden för kollektorer

| Värme-pumpsstorlek | Ytjordvärme rekommenderad kollektorlängd | Bergvärme rekommenderat aktivt borrhål djup |
|--------------------|--|---|
| 5 | 250 – 400 m | 90 – 110 m |
| 7 | 325 – 2 x 250 m | 120 – 140 m |
| 8,5 | 400 – 2 x 300 m | 140 – 170 m |
| 10 | 2 x 250 – 2 x 350 m | 160 – 190 m |
| 13 | 2 x 300 – 2 x 400 m | 2 x 100 – 2 x 120 m |
| 15 | 2 x 350 – 3 x 300 m | 2 x 110 – 2 x 140 m |

Gäller vid PEM-slang 40 x 2,4 PN 6,3.

Kollektorslangens längd varierar beroende på berg-/mark förhållanden och på värmesystem, tex radiatorer alternativt golvvärme.

Max längd per kollektor bör ej överstiga 400 m.

Vid flera kollektorer parallellkopplas dessa, med möjlighet för injustering av flödet.

Slangförläggningsdjupet vid ytjordvärme ska vara ca 1 m och avståndet mellan slangarna minst 1 m.

Vid flera borrhål skall avståndet mellan hålen vara minst 15 m.

Installationskontroll

Enligt gällande regler skall värmeanläggningen undergå installationskontroll innan den tas i bruk. Kontrollen får endast utföras av person som har kompetens för uppgiften och skall dokumenteras. Ovanstående gäller slutna värmesystem. Utbyte av värmepump får ej ske utan förnyad kontroll.

Allmänt

För att komma till nedanstående menyer hålles knappen "Kanal" intryckt i ca 7 sekunder.

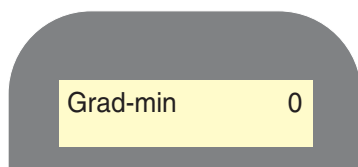
Därefter trycker man åter på "Kanal" tills dess man kommer till önskat visningsläge. För att ändra värde på en variabel i en visning, tryckes först på knappen "Öka" en gång varefter en markör visas under värdet. Nu kan värdet ändras genom att trycka på knapparna "Öka" eller "Minska". Genom att trycka ytterligare en gång på "Kanal" så flyttas markören till det understa värdet, vilket nu i vissa fall kan ändras.

Styrning av eleffekten för bästa komfort sköts av reglerdatorn. Denna beräknar underskottet av framledningstemperaturen i form av gradminuter.

Har exempelvis verklig framledningstemperatur legat 3 grader lägre än beräknad framledningstemperatur i 60 minuter så registreras $3 \times 60 = 180$ gradminuter av reglerdatorn. Med standardinställning skall antal gradminuter uppgå till 360 (60 + 300) innan elpatronens första steg kopplas in. Därefter kopplas de följande stegen in med 100 gradminuters ytterligare differens. Effektstegen ligger sedan inne tills gradminutsunderskottet för respektive steg har kompenserats vilket betyder att framledningen måste ligga lika många gradminuter över beräknad framledningsnivå som den tidigare legat under. På detta sätt erhålles den medelframledningstemperatur som beräknats av reglerdatorn.

Inställningar

9a



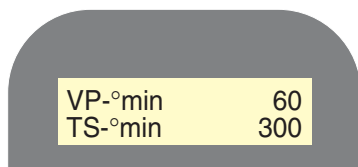
Grad-min

[P] Aktuellt värde på antal gradminuter.

För att exempelvis påskynda start av värmeproduktion kan detta värde ändras.

Inställningsområde: -3050 – +100.

9b



Denna meny är en undermeny till meny 9 och aktiveras genom att med knappen "Öka", ställa markören under värdet för "Grad-min" och trycka på knappen "Kanal".

Eventuell tillsatsvärme går in med sitt första steg först när summan av de i denna meny inställda **VP-°min** och **TS-°min** uppnåtts. Eventuellt övriga steg kopplas in mellan 360 gradminuter och 560 gradminuter med jämna intervall.

VP-°min

[P] Gradminutsunderskott innan värmepumpen får starta.

Grundinställning: 60.

Inställningsområde: 5 – 250.

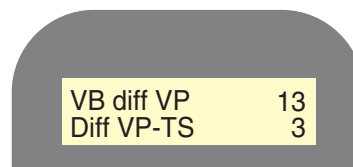
TS-°min

[P] Ytterligare gradminutsunderskott innan tillsatsvärmens (TS) första steg får kopplas in.

Grundinställning: 300.

Inställningsområde: 50 – 2500.

10



VB diff VP

[P] Största temperaturavvikelse från nominellt värde för värmebärare (VB) innan tvångsstyrning av värmepumpen sker.

Grundinställning: 13.

Inställningsområde: 3 – 25.

Diff VP-TS

[P] Avvikelsen nedåt från "VB diff VP" för vilket värde tvångsstyrning av tillsatsvärme (TS) sker.

Grundinställning: 3.

Inställningsområde: 1 – 8.

Vid fast kondensering ställes lämpligen "VB diff VP" till 3 och "Diff VP-TS" till 2.

Inställningar

11

| | |
|--------------|-------|
| VP-intervall | 20 m |
| VVB-stopp | 50 °C |

VP-intervall

[P] Min tidsintervall i minuter mellan värmepumpsstarter.

Grundinställning: 20.

Inställningsområde: 20 – 60.

VVB-stopp

[P] Stoptemperatur varmvattenladdning vid drift med enbart tillsatsvärme.

Grundinställning: 50.

Inställningsområde: 10 – 70.

12a

| | |
|---------------|-------|
| XVV-stopp | 65 °C |
| XVV-intervall | 14d |

XVV-stopp

[P] Extra varmvatten stoptemperatur.

Grundinställning: 65.

Inställningsområde: 60 – 65.

XVV-intervall

[P] Intervall i dygn för periodiskt extravarmvatten.

Grundinställning: 14.

Inställningsområde: 1 – 90.

12b*

| | |
|----------|------|
| Shunt P | 30 s |
| Shunttid | 10 % |

Shunt P

[P] Shuntperiodens längd i sekunder.

Grundinställning: 30 s.

Inställningsområde: 10 – 60 s.

Shunttid

[P] Andel gångtid per grad av temperaturavvikelse.

Ex: 2 °C x 10 % x 30 sek = 6 sek.

Denna funktion är till för att kompensera hastighetsvariationer för olika shuntmotorer som kan installeras.

Grundinställning: 10 %.

Inställningsområde: 1 – 50 %.

13

| | |
|--------|--------|
| DriftP | 1 |
| HP/MS | 1 LP 1 |

DriftP: Visar status för driftpressostat (1 = sluten, 0 = bruten).

HP/MS: Visar status för högtryckspressostat/ motorskydd (1 = sluten, 0 = bruten). Ger ett varaktigt larm. Manuell återställning av motorskyddet.

LP: Visar status för lågtryckspressostat (1 = sluten, 0 = bruten). Ger ett varaktigt larm.

14

| | |
|----------|---|
| KB-pump | 0 |
| EP-drift | 0 |

KB-pump: Tvångsdrift av köldbärarpump. Ändra 0 till 1 med knappen "Öka" samt tryck på knappen "Driftläge". 1: an ersättes då med "KB". Återgår till normalläge efter 10 dagar eller vid återstart.

EP-drift: Önskas elpannedrift (t ex innan kollektorinstallationen är klar), skifta 0 till 1, 3 eller 5 och tryck på knappen "Driftläge". Siffran kompletteras då med "EP".

Valbara driftlägen:

- 0 Kompressordrift + 3-steps binär eltillsats.
Rekommenderat driftläge vid tillbehör ETS 11.
- 1 3-steg binär EP-drift (efter kvittering).
- 2 Kompressordrift + 7-steps binär eltillsats.
- 3 7-steg binär EP-drift (efter kvittering).
- 4 Kompressordrift + 3-steps linjär eltillsats.
- 5 3-steg linjär EP-drift (efter kvittering).

Välj rätt driftläge innan EP-drift aktiveras. (EP-drift läser driftlägesfunktionen).

Om panngivare är ansluten kan endast driftläge 0 eller 1 användas.

15

| | | | |
|---------|---|-------|---|
| Kal.Ute | 0 | Rum | 0 |
| KB -f | 0 | KB -r | 0 |

Kal. Ute

[P] Kalibrering av utegivare.

Rum

[P] Kalibrering av rumsgivare.

KB-f

[P] Kalibrering av köldbärargivare fram.

KB-r

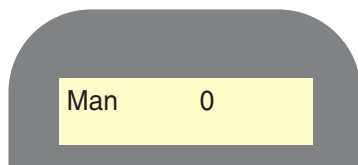
[P] Kalibrering av köldbärargivare retur.

Inställningsvärde för alla storheter: -5 – +5.

* Visas endast om panngivare är ansluten.

Inställningar

16



Man: Manuell test av utgångar. Ändra "Man 0" till "Man 1" eller "Man 2" för att kunna testa olika funktioner. För att gå ur menyn måste "Man 0" vara inställt.

Relä K1: Startkontaktor, VP

Relä K2: Driftkontaktor, VP

Relä KB: Köldbärarpump

Relä VX: Växelventil vv

Relä VB: Värmebärarpump

Relä L: Ej aktiv

Relä T1: Tillsats 1

Relä T2: Tillsats 2

Relä T3: Ej aktiv

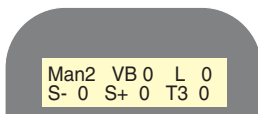
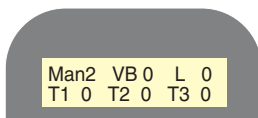
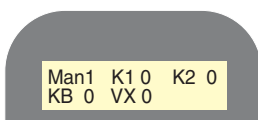
Funktioner vid oljepannedockning

Relä L: Ej aktiv.

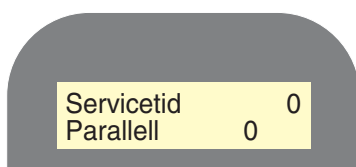
Relä S-: Shunt, stäng.

Relä S+: Shunt, öppna.

Relä T3: Extern oljebrännare



17



Servicetid: Ändra från 0 till 1 för att snabba upp tidsförloppen 60 ggr. Återgår 8 minuter efter sista knapptryckningen.

Parallell: Aktuell inställning av vridpotentiometer "Öka/Minska värme" för förskjutning av värmekurva (parallellförflyttning).

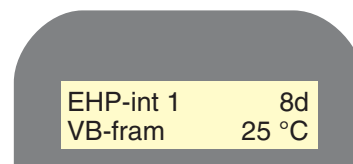
OBS!

För in valda värden på sidan 2 i denna monteringsanvisning. Uppgifterna är viktiga vid eventuell service.

I vissa betonggolv är det viktigt att man under den första tiden håller rätt temperatur i golvet. Detta för att golvet skall torka på rätt sätt.

FIGHTER 1115 har en funktion för denna torkningsprocess. Processen kan indelas i två perioder där antal dagar och temperatur ställs in för respektive period. I kanal 18 görs denna inställning. Är EHP intervall 1 vald till 0 dagar är funktionen ej aktiv.

18a



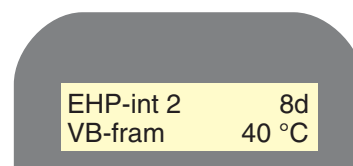
EHP intervall 1

Visar antal dagar med steg 1.

VB fram

Visar framledningstemperaturen med steg 1.

18b



EHP intervall 2

Visar antal dagar med steg 2.

VB fram

Visar framledningstemperaturen med steg 2.

Det är möjligt att ställa in antal dagar från 1 till 10 och temperaturen från 15 till 50 °C. När torkprocessen är slut övergår FIGHTER 1115 automatiskt till normal styrning.

Om ett strömavbrott uppstår under torkprocessen lagras aktuell tid och temperatur. När strömmen återkommer fortsätter torkprocessen med de inställningar som gällde vid strömavbrottet. Torkprocessen genomförs således till 100%.

För att återgå till visning 9, tryck på knappen "Kanal". Man kommer då till ursprungsvisningen 1, därefter skall knappen "Kanal" tryckas in i ca 7 sekunder för att åter komma till serviceläget, visning 9.

Allmänt

Rörinstallationen skall utföras enligt gällande regler. FIGHTER 1115 kan endast arbeta upp till en returtemperatur av ca 50 °C och en utgående temperatur från värmepumpen av ca 60 °C. Då FIGHTER 1115 inte är utrustad med avstängningsventiler måste sådana monteras utanför värmepumpen för att underlätta eventuell framtida service.

OBS!

Rörsystemet skall vara urspolat innan värmepumpen ansluts så att föroreningar ej skadar ingående komponenter.

Värmepump

Vid fast kondensering ändras den elektriska anslutningen för värmepumpen (VBP), se avsnitt "Elanslutning", Anslutning av värmepump för fast kondensering".

Rörkoppling (köldbärare)

Vid dimensionering av kollektorn måste hänsyn tagas till geografiskt läge, berg- /jordart samt värmepumpens täckningsgrad.

Vid förläggning av kollektorslangen tillses att denna är konstant stigande mot värmepumpen för att undvika luftfickor. Är detta ej möjligt förses högpunkter med avluftningsmöjligheter.

Samtliga köldbärarledningar i uppvärmda rum kondensisolerar. Nivåkärlet (NK) placeras som högsta punkt i köldbärarsystemet och på inkommande rör före köldbärarpumpen. Observera att kondensdropp från nivåkärlet kan förekomma. Placera därför kärlet så att övrig utrustning ej skadas.

Då temperaturen på köldbärarsystemet kan understiga 0 °C måste detta frysskyddas ner till -15 °C. Som riktvärde för volymberäkning används 1 liter färdigblandad köldbärarvätska per meter kollektorslang, (gäller vid PEM-slang 40 x 2,4 PN 6,3).

Nivåkärlet skall märkas med det frysskyddsmedel som används.

Avstängningsventiler skall monteras så nära värmepumpen som möjligt. Montera smutsfilter på inkommande ledning.

Vid anslutning till öppet grundvattensystem skall, p g a smuts och fryrisk i förångaren, en mellanliggande frysskyddad krets anordnas. Detta kräver en extra värmeväxlare.

Rörkoppling (värmebärare)

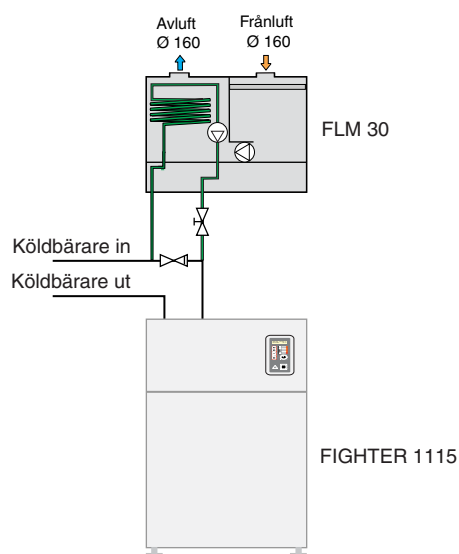
Rörkoppling på värmebärarsidan sker i toppen. Erforderlig säkerhetsutrustning, avstängningsventiler (monteras så nära värmepumpen som möjligt), samt medlevererat smutsfilter skall monteras.

Vid inkoppling till system med termostater i alla radiatorer (slingor) monteras antingen överströmningsventil alternativt demonteras några termostater.

Ventilationsåtervinning

Anläggningen kan kompletteras med frånluftsmodulen FLM 30 för att möjliggöra ventilationsåtervinning.

För att undvika kondensbildning måste rörledningar och övriga kalla ytor isoleras med diffusionstätt material.

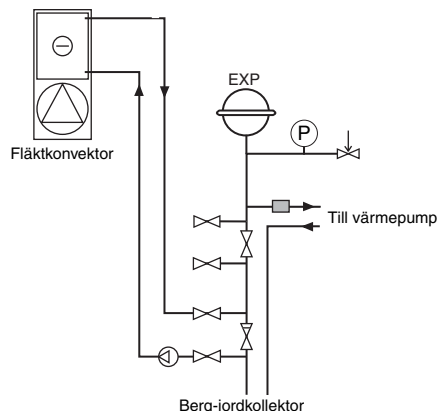


Frikyla

Anläggningen kan kompletteras med till exempel fläktkonvektorer för att möjliggöra anslutning för frikyla.

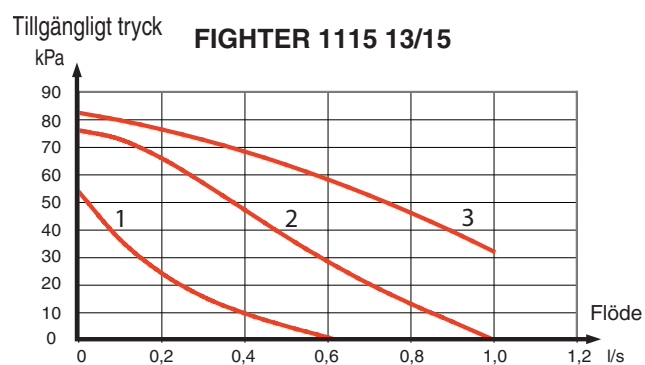
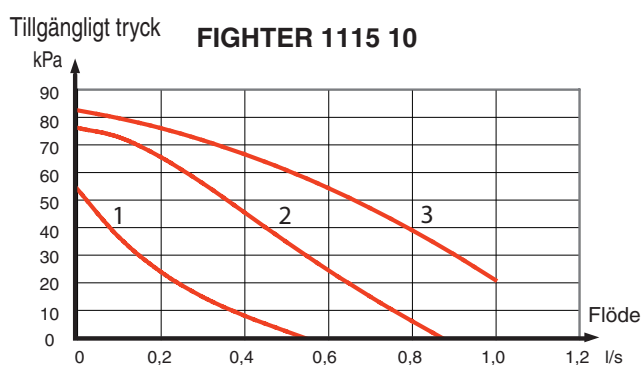
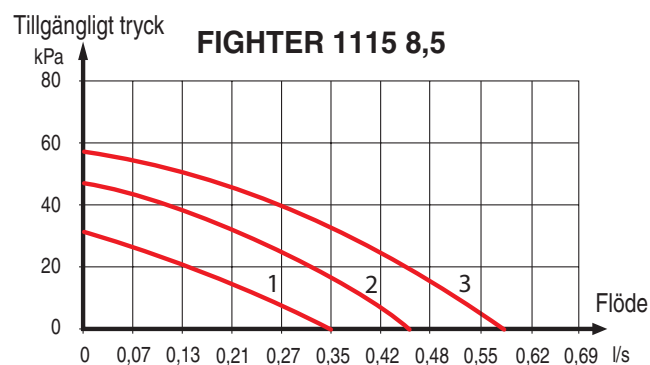
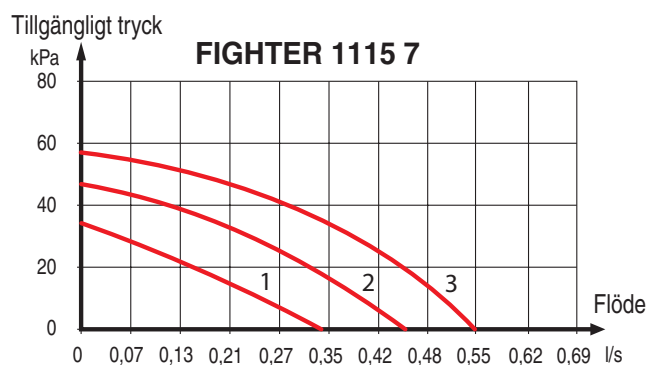
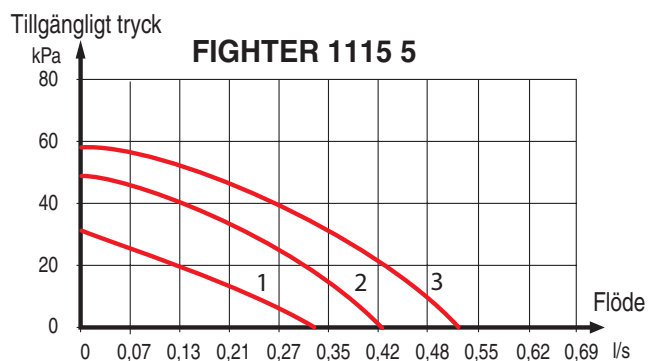
För att undvika kondensbildning måste rörledningar och övriga kalla ytor isoleras med diffusionstätt material.

Vid stort kylbehov krävs fläktkonvektor med droppskål och avloppsanslutning.



Pumpkapacitetsdiagram, värmebärarsida

Tillgänglig tryck uppsättning

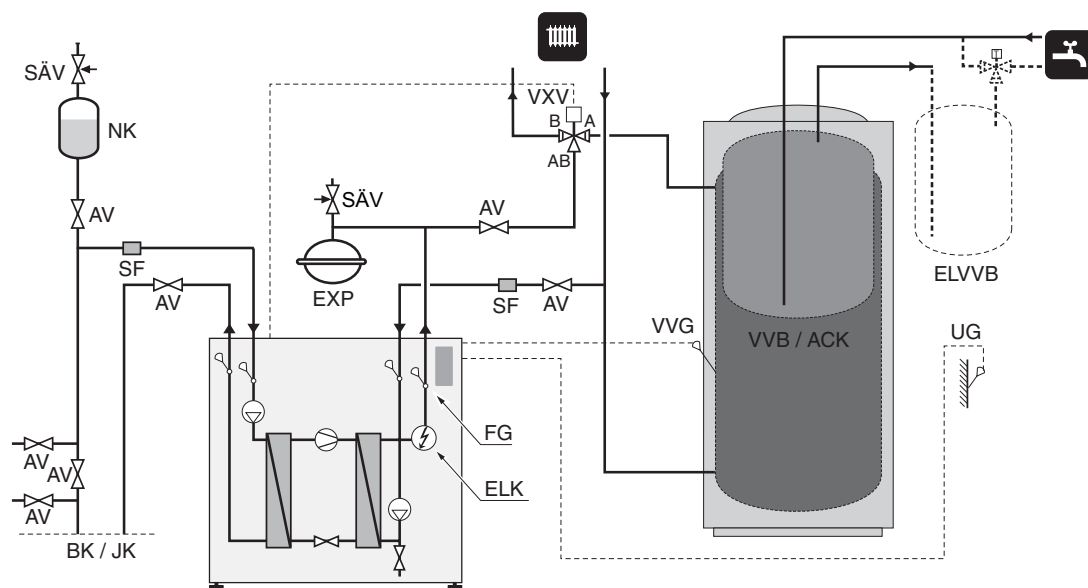


Allmänt

FIGHTER 1115 kan installeras på flera olika sätt varav några redovisas nedan.

Erforderliga tillbehör såsom rumsgivarsats "RG 20", utrustning för varmvattenstyrning "VST 11", ellsats "ETS 11" m fl, beställs separat. För alla dockningsalternativ gäller att erforderlig säkerhetsutrustning skall monteras enligt gällande regler.

Alternativ 1 – FIGHTER 1115 dockad med elkassett och vattenvärmare (flytande kondensering)

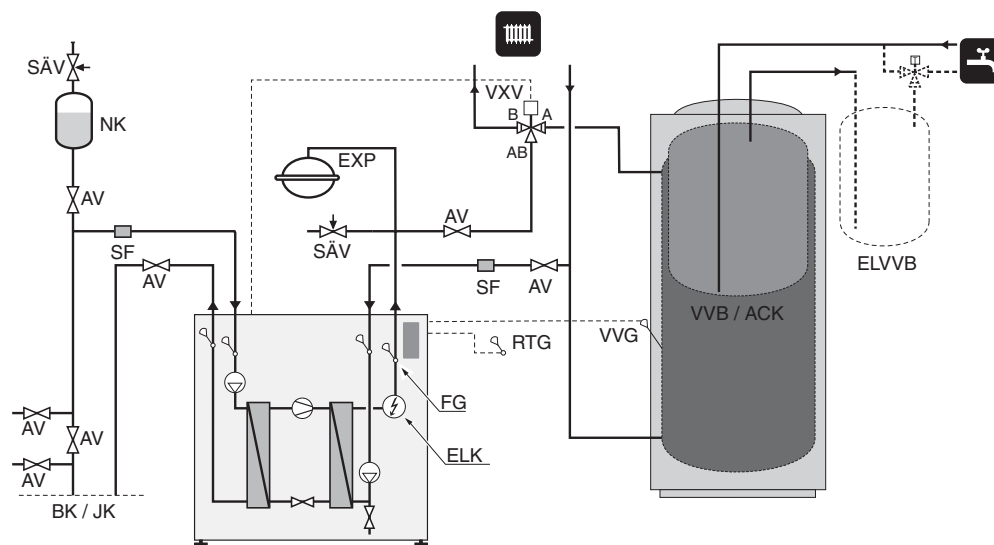


FIGHTER 1115 prioriterar laddning av varmvatten via växelventil (VXV). Vid fulladdad vattenvärmare/ackumulator tank (VVB/ACK) växlar (VXV) mot värmekrets. Värmepumpen styrs då av utegivare (UG) i kombination med den inbyggda framledningsgivaren (FG). Elkassett (ELK) inkopplas automatiskt när energibehö-

vet överstiger värmepumpens kapacitet. Detta alternativ kan även kompletteras med en rumsgivare.

Till detta alternativ behövs tillbehören "ETS 11" och "VST 11".

Alternativ 2 – Som alternativ 1 men med enbart rumsgivare (flytande kondensering)

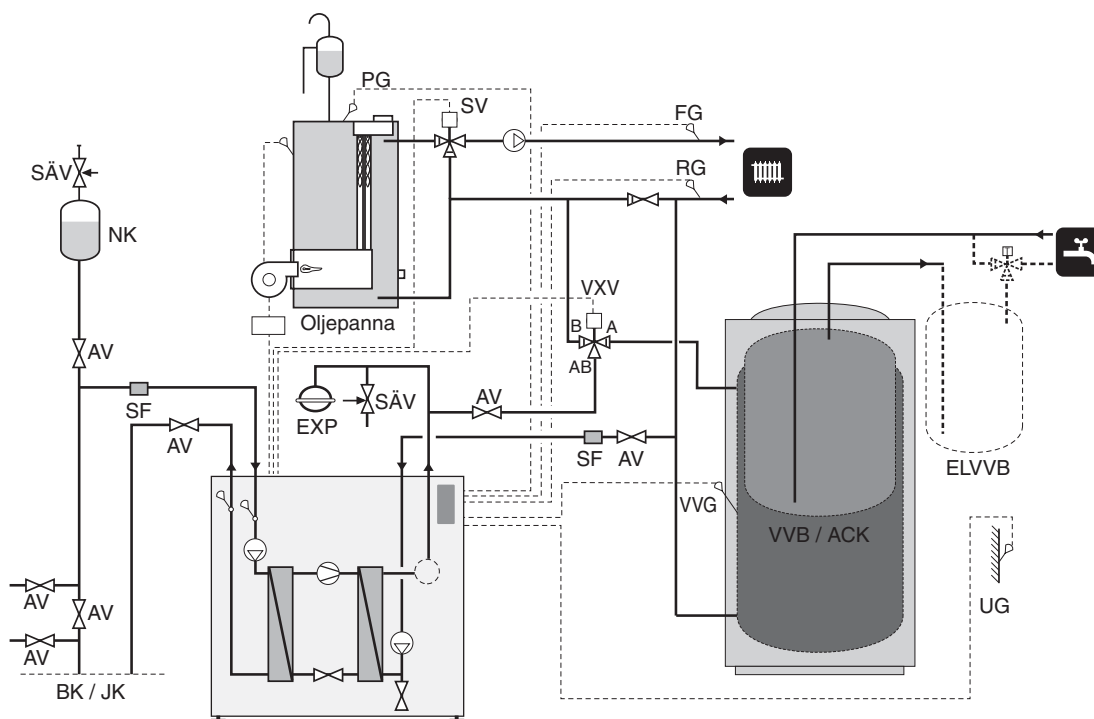


FIGHTER 1115 prioriterar laddning av varmvatten via växelventil (VXV). Vid fulladdad vattenvärmare/ackumulator tank (VVB/ACK) växlar (VXV) mot värmekrets. Värmepumpen styrs då av rumsgivare (RTG). Elkassett (ELK) inkopplas automatiskt när energibehovet

överstiger värmepumpens kapacitet. Detta styralternativ aktiveras automatiskt när utegivare ej är ansluten.

Till detta alternativ behövs tillbehören "ETS 11", "VST 11" och "RG 20".

Alternativ 3 FIGHTER 1115 dockad till oljepanna (flytande kondensering)

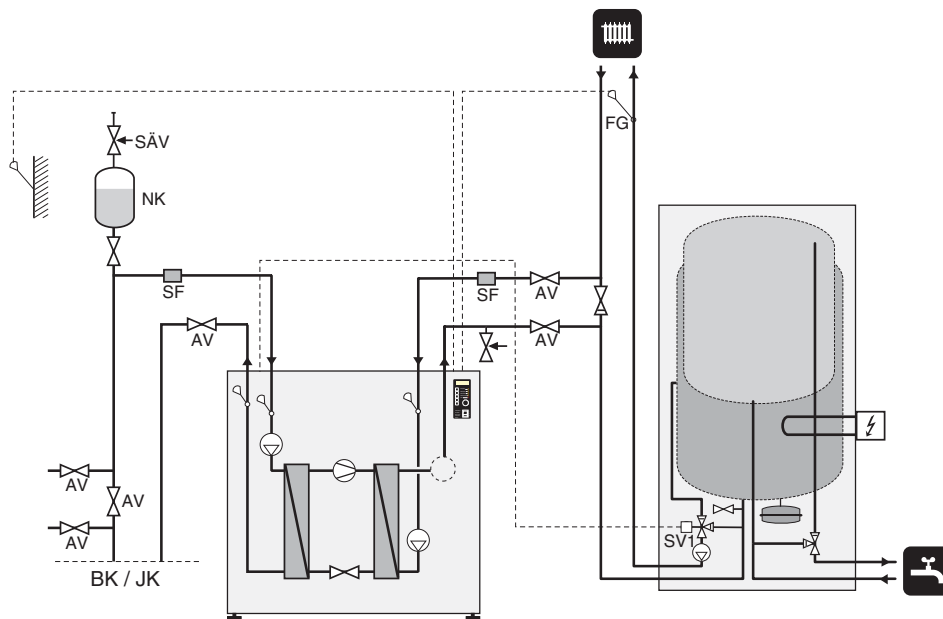


FIGHTER 1115 prioriterar laddning till vattenvärmare (VVB/ACK). När inställd varmvattentemperatur uppnåtts växlar växelventilen till värmeproduktion. Om värmepumpen ej klarar att hålla rätt framledningstemperatur startas oljepannan och shunt (SV) börjar öppna från pannan. Detta styralternativ aktiveras auto-

matiskt när panngivare (PG) ansluts. Framlednings- (FG) och returgivare (RG) skall placeras på stamledningen till radiatorerna.

Till detta alternativ behövs tillbehören "OTS 10" och "VST 11".

Alternativ 4 – FIGHTER 1115 dockad till dubbelmantlad elpanna/frånluftsvärmepump (flytande kondensering)



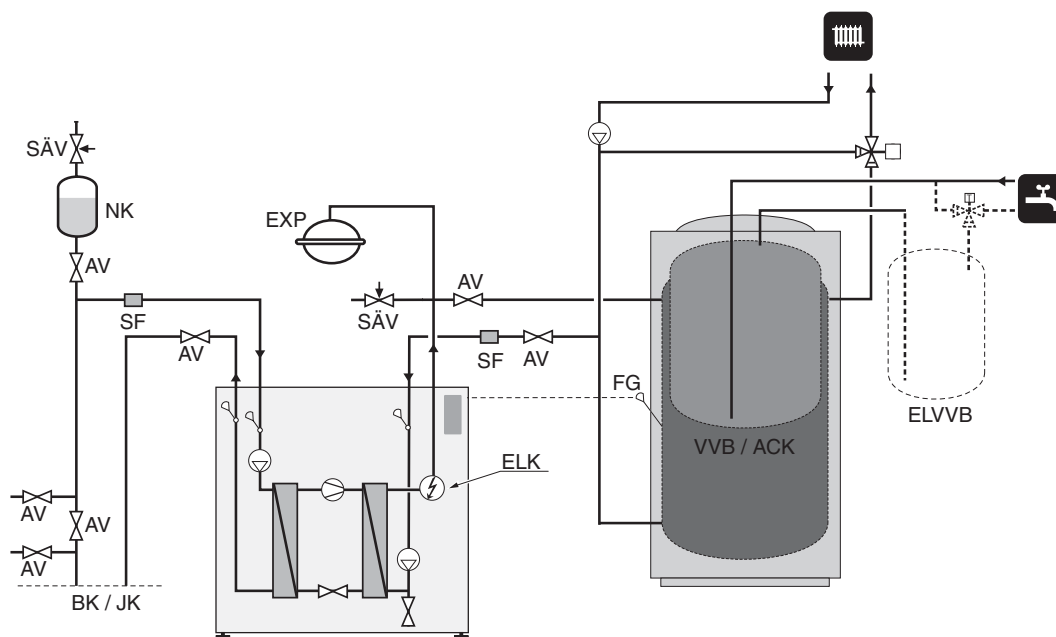
Markvärmepumpen värmer endast värmekrets. Elpannan värmer varmvattnet.

När markvärmepumpen ej klarar behovet börjar shuntventilen SV1 att öppna mot elpannan.

Därmed används elpannan som tillsatsvärme. Till detta alternativ behövs tillbehöret "OTS 10".

Ett fast motstånd på 560 – 820 Ω monteras i panngivarens inkopplingsplint (31). Ingår ej i "OTS 10".

Alternativ 5 – FIGHTER 1115 dockad till dubbelmantlad vattenvärmare (fast kondensering)



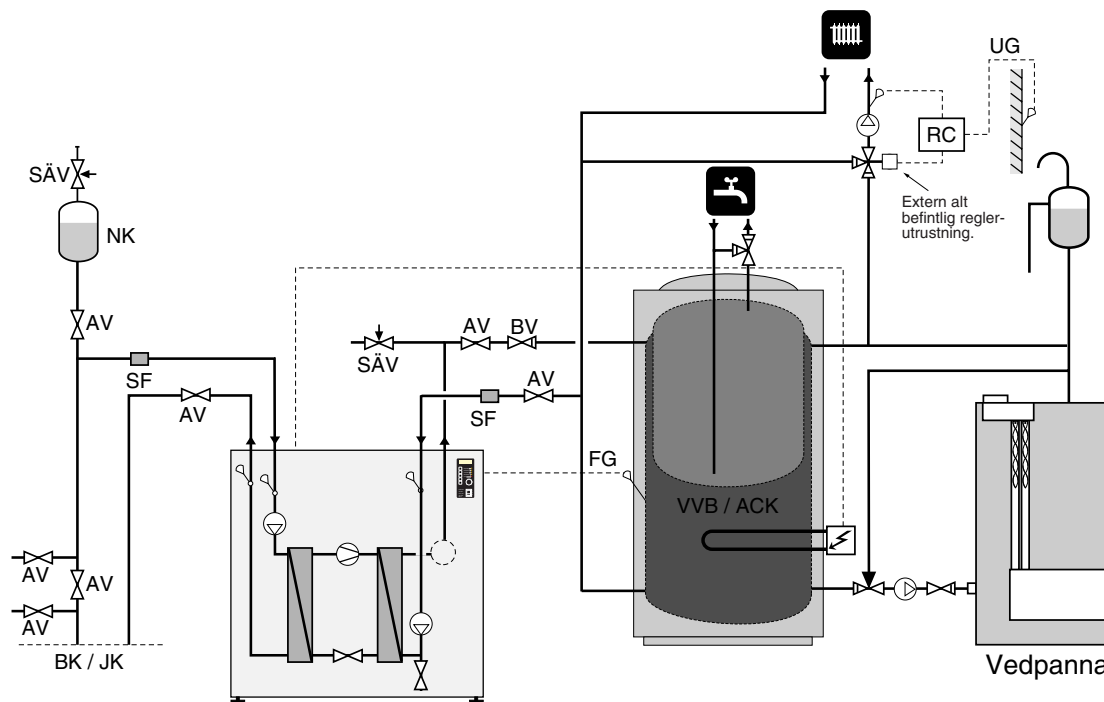
FIGHTER 1115 laddar vattenvärmare/ackumulator (VVB/ACK) till inställd temperatur vid framledningsgivare (FG). Elkassett (ELK) startar vid för låg tempe-

ratur. Temperaturgivare (FG) placeras i dyrör på ackumulator tanken.

Till detta alternativ behövs tillbehöret "ETS 11".

Alternativ 6

FIGHTER 1115 dockad till vedpanna (fast kondensering)



FIGHTER 1115 laddar vattenvärmare/ackumulator-tank (VVB/ACK). Vid eldning i vedpanna kopplas värmepump och elpatron ifrån vid stigande temperatur på temperaturgivaren (FG) och startar åter vid sjunkande temperatur. Själv-cirkulation genom värmepump förhin-

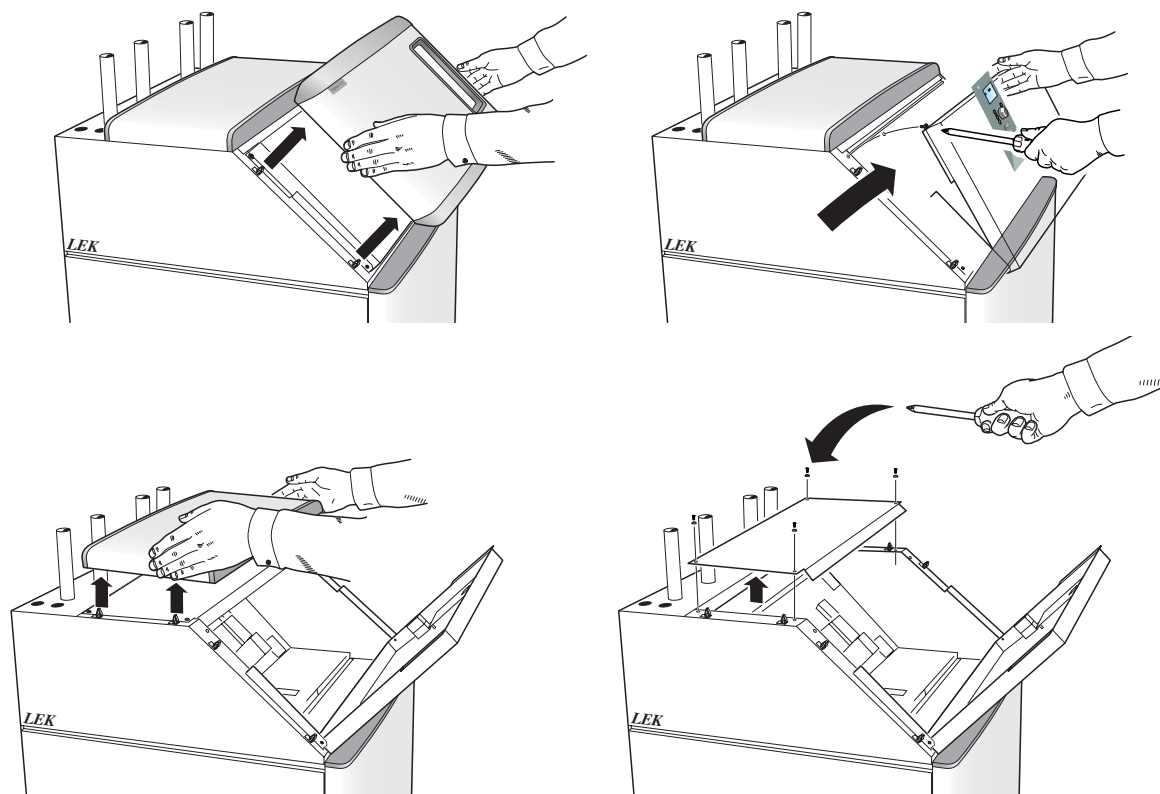
dras av backventil (BV). Framledningstemp-givare (FG) placeras i dyrkrör på ackumulator-tanken.

Till detta alternativ behövs tillbehöret "XTS 20"

Förkortningar

| | | |
|---------|-------------------------------|--------------------------|
| AV | Avstängningsventil | |
| BK/JK | Bergkolektor/Jordkolektor | |
| BV | Backventil | |
| ELK | Elkassett | Ingår i tillbehör ETS 11 |
| EI VVB | Elvattenvärmare | |
| NK | Nivåkärl | Ingår i FIGHTER 1115 |
| SF | Smutsfilter | Ingår i FIGHTER 1115 |
| SÄV | Säkerhetsventil | |
| PG | Panntemperaturgivare | Ingår i tillbehör OTS 10 |
| FG | Framledningstemp-givare | Ingår i FIGHTER 1115 |
| VVG | Varmvattentemp-givare | Ingår i FIGHTER 1115 |
| UG | Utomhustemp-givare | Ingår i FIGHTER 1115 |
| RTG | Rumstemp-givare | Ingår i tillbehör RG 20 |
| RG | Returtemp-givare | Ingår i FIGHTER 1115 |
| VVB/ACK | Ackumulator med vattenvärmare | t ex VPA |
| VXV | Växelventil | Ingår i tillbehör VST 11 |
| SV | Shuntventil | Motorshunt (230V) |

Demontering av luckor



Elektrisk installation

OBS!

Elinstallationer samt eventuell service skall göras under överinseende av behörig elinstallatör. Elektrisk installation och ledningsdragning skall utföras enligt gällande bestämmelser.

Förläggning av kablar för matning av kompressor och eventuell elpatron ska göras i kabelkanal på enhetens vänstra sida.

Kablar för externa givare ska komma in på höger sida. Kabeluttag kan ske från topp eller från baksida.

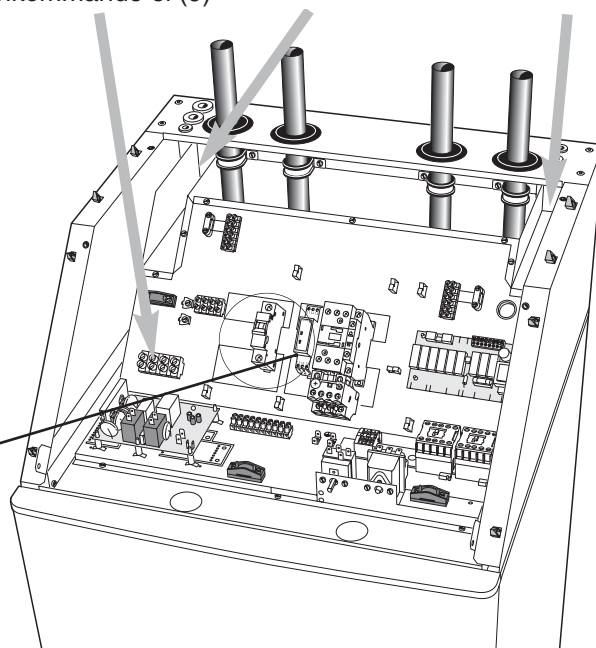
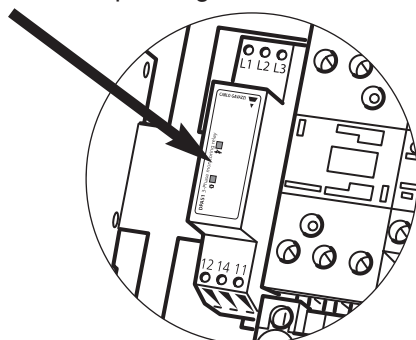
Anslutningsplint,
inkommande el (9)

Kabelkanal
för matning.

Kabelkanal
för givare.

Fasföljdsvakt (endast -15 och -17)

- Orange lysdiod är tänd vid rätt fasföljd
- Grön lysdiod är tänd då spänning finns



Inkoppling

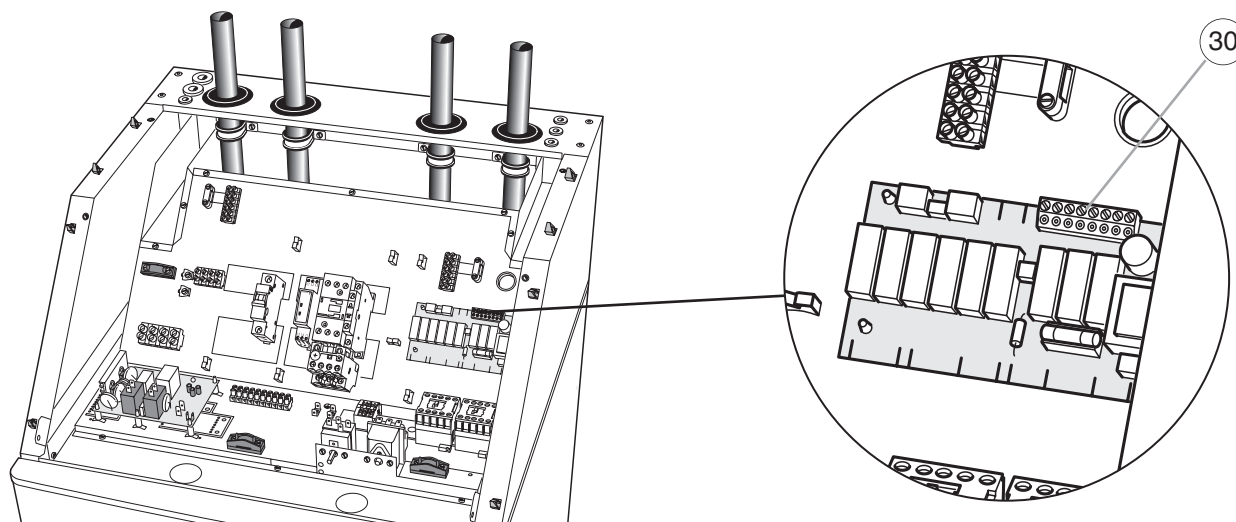
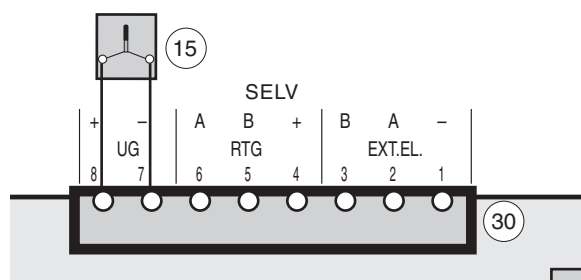
- Inkoppling av värmepumpen får ej ske utan elleverantörens medgivande och skall ske under överinseende av behörig elinstallatör.
- Om säkringsautomat används skall denna ha motorkaraktäristik "D" (kompressordrift). Beträffande säkringsstorlek, se avsnitt "Tekniska data".
- Om fastigheten har jordfelsbrytare skall värmepumpen förses med en separat sådan.
- FIGHTER 1115 innehåller ej allpolig brytare för inkommande elektrisk matning. Därför ska installationen föregås av en arbetsbrytare.
- Vid eventuellt isolationstest av fastigheten skall värmepumpen bortkopplas.
- Värmepumpen ansluts till 400 V 3-fas, nolla + jord via elcentral med säkringar.

OBS!

Vid anslutning till 1-fas utan eltillsats skall pos L1 och L3 på plint (9) byglas.

Anslutning av utegivare

- Utegivaren (15) placeras på skuggad plats åt nord eller nordväst för att inte störas av eventuell morgn sols. Givaren ansluts med två-ledare till pos "7" och "8" på reläkortets (29) plint (30). Minsta area på kabeln är 0,4 mm² upp till 50 m. Lämplig kabeltyp är t ex EKKX eller LiYY.
- Om utegivarens kabel förläggs i närheten av starkströmsledning bör skärmad kabel användas. Eventuellt kabelrör bör tätas för att ej orsaka kondens i utegivarkapseln.
- Vid fast kondensering skall utegivare anslutas, t ex i värmepumpen.



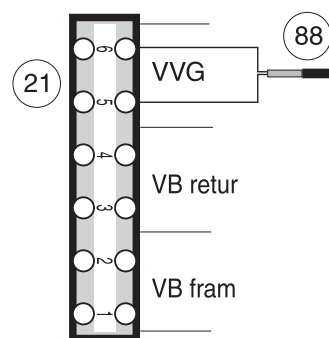
Extern styrning av elpatronen

- Bortkoppling av hela eleffekten åstadkommes genom att ansluta en extern slutande potentialfri kontakt till plint (30) pos 1 och 2.
- Bortkoppling av hela eleffekten, men med möjlighet att använda "Extra varmvatten" under bortkopplingstiden, åstadkommes genom att ansluta en extern slutande potentialfri kontakt till plint (30) pos 1 och 3.
- Bortkoppling av eleffekten i steg åstadkommes genom att ansluta belastningsvakt "EBV 200" (tillbehör) till plint (30) pos 1 och 2.
- Bortkoppling av hela eleffekten och kompressorn åstadkommes genom att ansluta en extern potentialfri slutande kontakt till plint (30) pos 1 och 2 tillsammans med pos 3 (pos 2 och 3 kopplas ihop).

Anslutning av medlevererad temperaturgivare vid flytande kondensering

Den medlevererade givaren kopplas med två-ledarkabel in på plint (21) position 5 och 6. Givaren placeras i dykrör på ackumulatortank t.ex VPA.

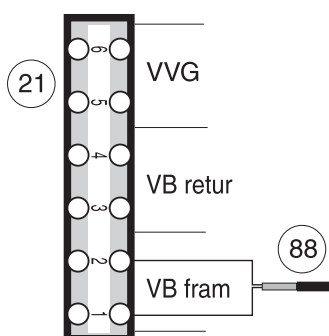
Se dockningsalternativ 1 – 4.



Anslutning av medlevererad temperaturgivare vid fast kondensering

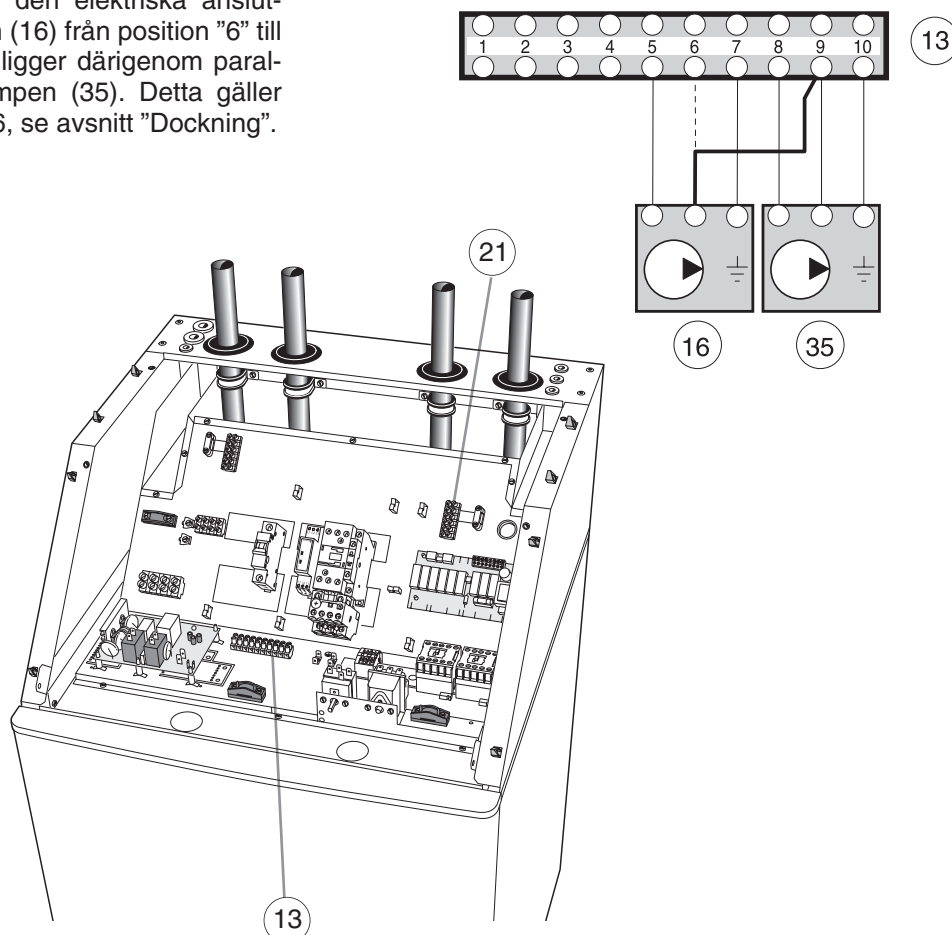
Befintlig givare kopplas bort från plint (21), position 1 och 2. I stället kopplas den medlevererade givaren via två-ledarkabel in på denna position. Givaren placeras i dykrör på elpanna/ackumulatortank.

Se dockningsalternativ 5 – 6.



Anslutning av värmebärarpump för fast kondensering

Vid fast kondensering flyttas den elektriska anslutningen för värmebärarpumpen (16) från position "6" till position "9" på plint (13) och ligger därigenom parallellkopplad med köldbärarpumpen (35). Detta gäller för dockningsalternativ 5 och 6, se avsnitt "Dockning".



Förberedelser

Före igångkörning kontrolleras att värme- och köldbärarkrets är fyllda och väl avluftade.

Kontrollera rörsystemets täthet.

Påfyllning och luftning av köldbärarsystemet

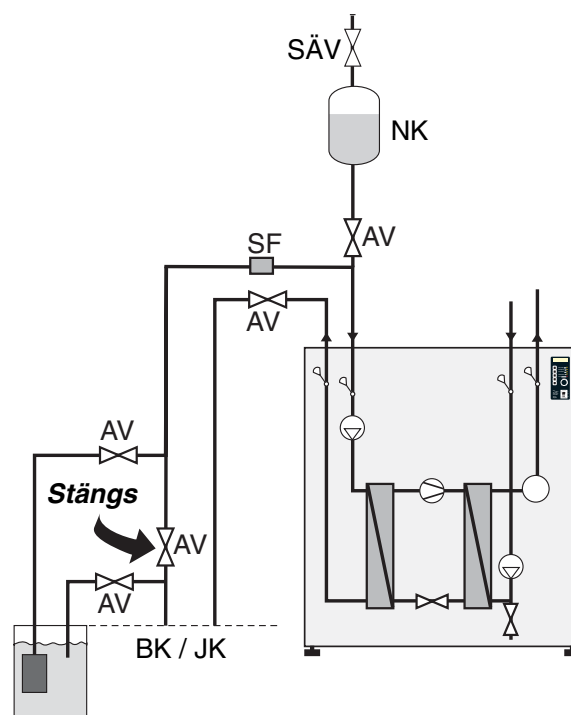
Vid påfyllning av köldbärarsystemet blandas vatten med ca 30 % frostskyddsmedel i ett öppet kärl och anslutes med fyllningspump och slang enligt figur. Ventilen på huvudledningen mellan serviceanslutningarna stängs och fyllning sker i anslutningen under nivåkärlet (NK), tills vätskan kommer tillbaka i returslangan. Därefter görs följande inställningar på manöverpanelen.

- Ställ strömställaren i läge 1.
- Gå till meny "KB-pump, EP-drift" i servicemenyn. Ställ "KB-pump" i läge 1 och tryck på "Driftläge". Ställ "EP-drift" i läge 1 och tryck på "Driftläge".



Knapp för "Driftläge"

Värmepumpen kan nu inte starta på driftläge "EP" (enbart eldrift). Köldbärarpumpen är nu i drift tillsammans med fyllningspumpen. Vätskan får cirkulera via blandningskärlet tills det kommer vätska utan luftblandning tillbaka i returslangan. Stoppa nu köldbärarpumpen genom att ställa om "KB-pump" i läge "0". Stoppa fyllningspumpen och rengör silen i smutsfiltret. Starta därefter fyllningspumpen igen. Öppna ventilen på huvudledningen mellan serviceavsticken medan fyllningspumpen fortfarande är i drift (för att få ut luften mellan avsticken). Stäng därefter ventilen vid returslangan. Trycksättning av systemet sker då med hjälp av fyllningspumpen (max 3 bar). Stäng sedan ventilen närmast nivåkärlet och stoppa fyllningspumpen. Fyll nivåkärlet med vätska till ca 75 %. Stäng sedan påfyllningsplugg och öppna ventilen under kärlet. Återställ till normalläge genom att ställa "EP" i läge "0".



AV Avstängning
SÄV Säkerhetsventil
SF Smutsfilter

BK Bergkollektor
JK Jordkollektor
NK Nivåkärlet

Påfyllning av värme- / värmebärarsystemet

Värmebärarsystemet fylls upp med vatten till erforderligt tryck och luftas av.

Uppstart och kontroll

1. Ställ strömställaren i läge 1.
2. Kontrollera inställningen på reglerdatorn, och justera så att värmebehov föreligger.
3. Gå till meny "KB-pump, EP-drift" i servicemenyn. Ställ "KB-pump" i läge 1 och tryck på "Driftläge". Ställ "EP-drift" i läge 1 och tryck på "Driftläge".
4. Kontrollera att köld- och värmebärarpump är urluftade och vid behov hjälps pumparna igång.
5. Gå till meny "KB-f, KB-r". Kontrollera att temperaturerna överensstämmer med mark/berg temperaturen, vilket indikerar köldbärarflöden.
6. Gå till meny "KB-pump, EP-drift" i servicemenyn. Ställ "EP-drift" i läge 0. Kompressorstart bör ske inom några minuters tid. Om så ej sker, kontrollera att värme- eller varmvattenbehov föreligger.
7. Om värmepumpen är en FIGHTER 1115-10, -13 eller -15 skall kontroll av rotationsriktning göras vid uppstart av kompressor. Se avsnitt "Rotationskontroll FIGHTER 1115".
8. Gå till meny "KB-f, KB-r". Avläs köldbärartemperaturerna. Differensen mellan dessa temperaturer bör vara 2 – 5 °C när systemet kommit i balans. Hög differens tyder på lågt köldbärarflöde. Låg differens tyder på högt köldbärarflöde.
9. Första perioden värmepumpen är i drift bör särskild uppmärksamhet fästas vid nivån i köldbärarsystemet. Viss efterfyllning kan vara nödvändig.
10. Avläs värmebärartemperaturerna "VB-fram" och "VB-r". Differensen mellan dessa temperaturer bör, med flytande kondensering, vara 5 – 10 °C när värmepumpen värmer värmevatten utan ertillskott. Hög differens tyder på lågt värmebärarflöde.
11. Fyll i igångkörningsrapporten på sidan 2.
12. Ställ in reglerdatorn efter husets behov.

Rotationskontroll FIGHTER 1115-10

Kompressorn i FIGHTER 1115-10 är av typ scroll. Den kan endast arbeta i en rotationsriktning. Drift med fel rotationsriktning kan skada kompressorn.

Kontroll av rotationsriktningen görs enligt följande:

- Sätt strömställare i läge 1.
- Kontrollera att värme börjar produceras genast efter kompressorstart. Detta görs genom att kontrollera att framledningstemperaturen (tryck på knappen kanal så VB-Fram visas) ökar.
- Om temperaturen förblir oförändrad är rotations-


riktningen felaktig. Även ljudet är annorlunda vid fel rotationsriktning.

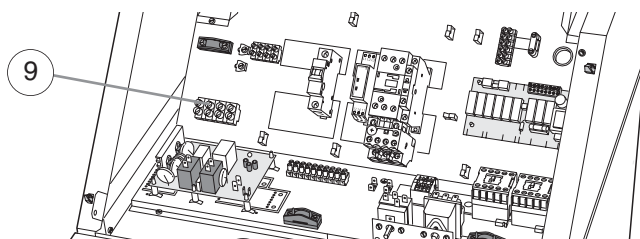
- Sätt strömställare i läge 0 och koppla ifrån huvudströmmen.
- Skifta två inkommande faser på plinten för inkommande el, (9).
- Sätt strömställare i läge 1 och gör om rotationskontrollen.

Rotationskontroll FIGHTER 1115-13, -15

Kompressorn i FIGHTER 1115-13, -15 är av typ scroll. Den kan endast arbeta i en rotationsriktning. Drift med fel rotationsriktning kan skada kompressorn.

För att kontrollera att rotationsriktningen är riktig, gör enligt följande:

- Sätt strömställare i läge 1.
- Vänta tills lampan vid symbolen för kompressor tänds. 
- Kontrollera att kompressorn är i drift.
- Om kompressorn ej är i drift och lampan vid symbolen för kompressor är tänd föreligger fasföljdsfel. Även fasföljdsvakten (164) indikerar detta, se avsnitt "Elanslutning".
 - Sätt strömställare i läge 0 och koppla ifrån huvudströmmen.
 - Skifta två inkommande faser på plinten för inkommande el, (9).
 - Sätt strömställare i läge 1 och gör om rotationskontrollen.



Efterjustering, värmebärarsida

Under den första tiden frigöres luft ur värmevattnet och avluftningar kan bli nödvändiga. Hörs porlande ljud från värmepumpen krävs ytterligare avluftningar av hela systemet. När systemet stabiliserats (korrekt tryck och all luft bortförd) kan värmeautomatiken ställas in på önskade värden.

Efterjustering, köldbärarsida

Vätskenivån i nivåkärlet (85) kontrolleras. Om nivån sjunkit skall ventilen under kärlet stängas. Därefter kan påfyllning ske genom anslutningen i toppen på nivåkärlet. Efter påfyllning öppnas ventilen igen.

Höjning av trycket sker genom att stänga ventilen på inkommande huvudledningen när köldbärarpumpen (KBP) är i drift och nivåkärlet (NK) öppet så att vätska sugas ned från kärlet.

Inställning med diagram

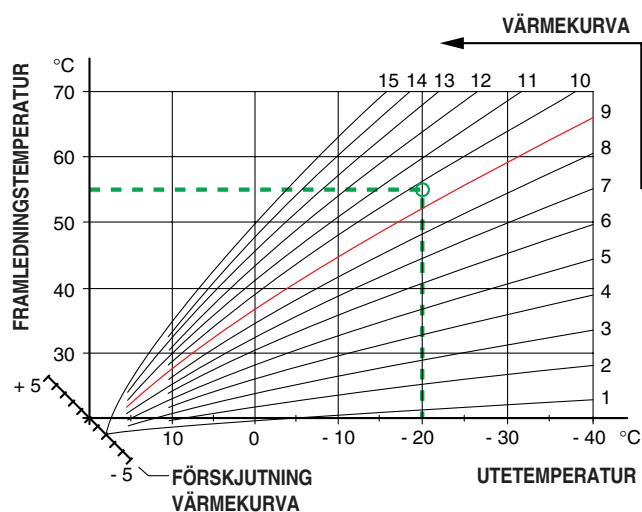
FIGHTER 1115 är försedd med en utetemperaturstyrd värmeautomatik. Det innebär att framledningstemperaturen regleras i förhållande till den aktuella utetemperaturen.

Förhållandet mellan utetemperatur och framledningstemperatur ställs in med hjälp av reglerdatorn, se avsnitt "Styrning – Inställning värme".

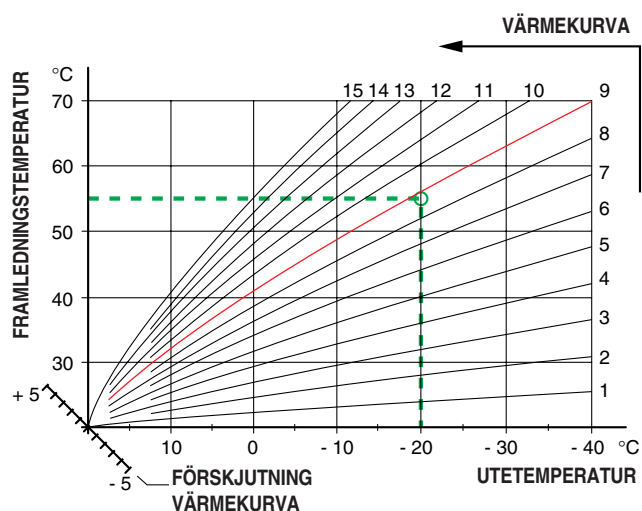
I diagrammet utgår man från ortens dimensionerande utetemperatur och värmesystemets dimensionerade framledningstemperatur. Där dessa två värden "möts" kan värmeautomatikens kurvlutning utläsas.

Ratten "Öka/minska värme" (förskjutning värmekurva) ställs därefter in. Lämpligt värde för golvvärme är -1 och för ett radiatorsystem -2.

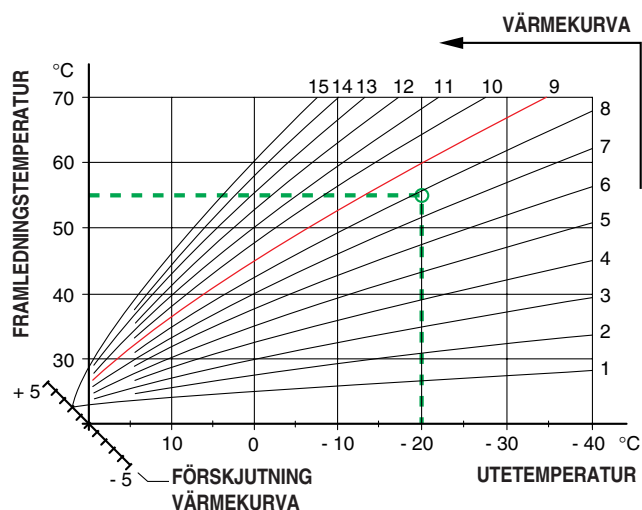
Förskjutning värmekurva -2



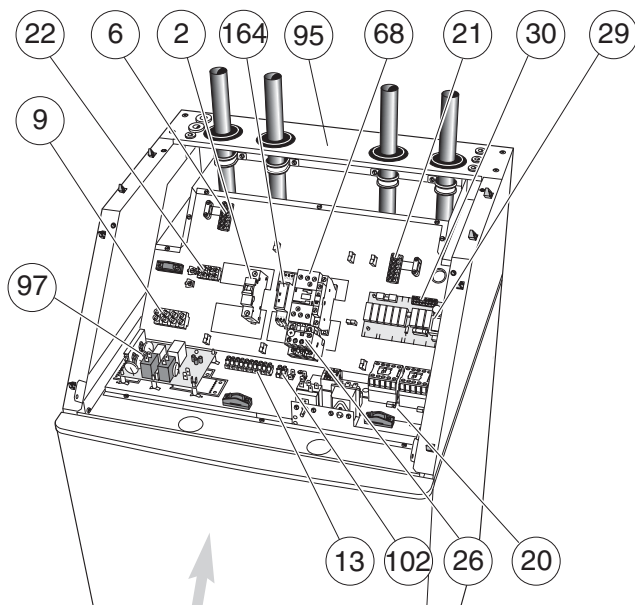
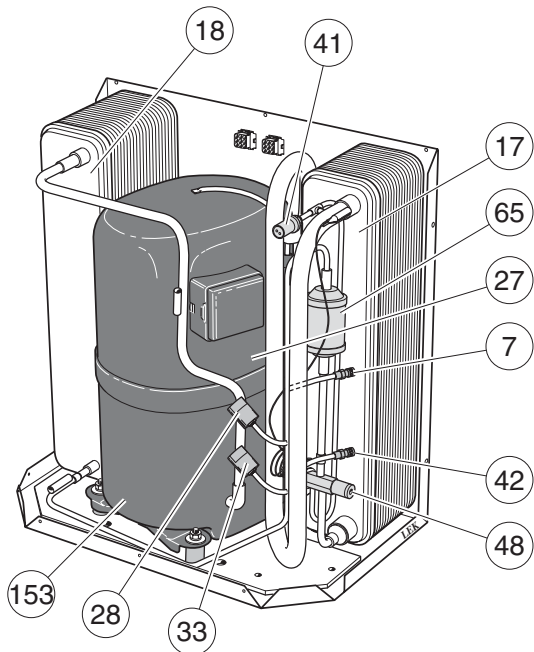
Förskjutning värmekurva 0



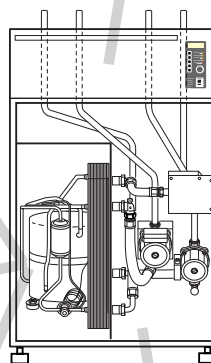
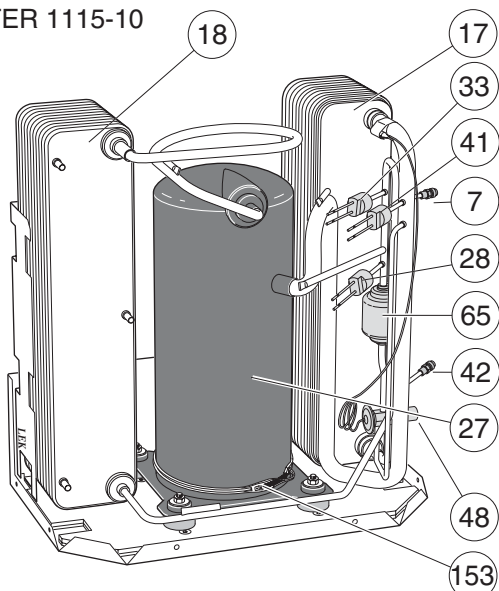
Förskjutning värmekurva +2



FIGHTER 1115-5, -7, -8,5

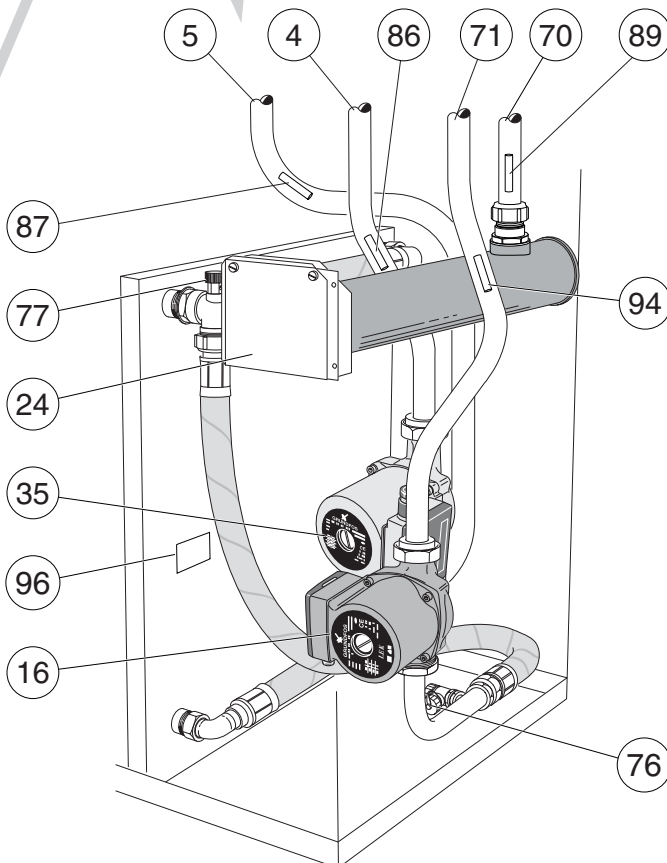
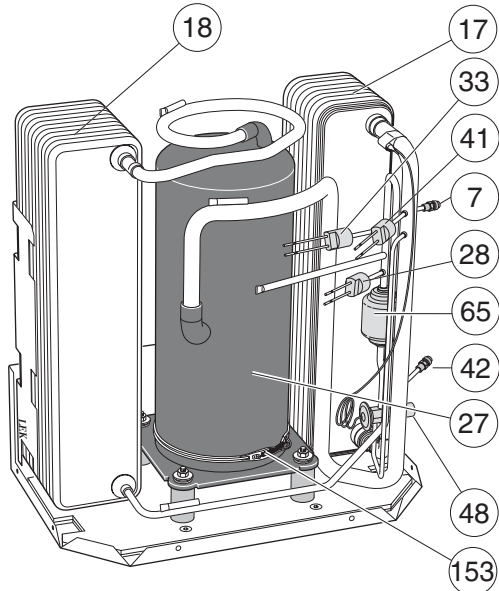


FIGHTER 1115-10



Bilderna visar
värmepumpen
med tillbehör.

FIGHTER 1115-13, -15



Komponentlista

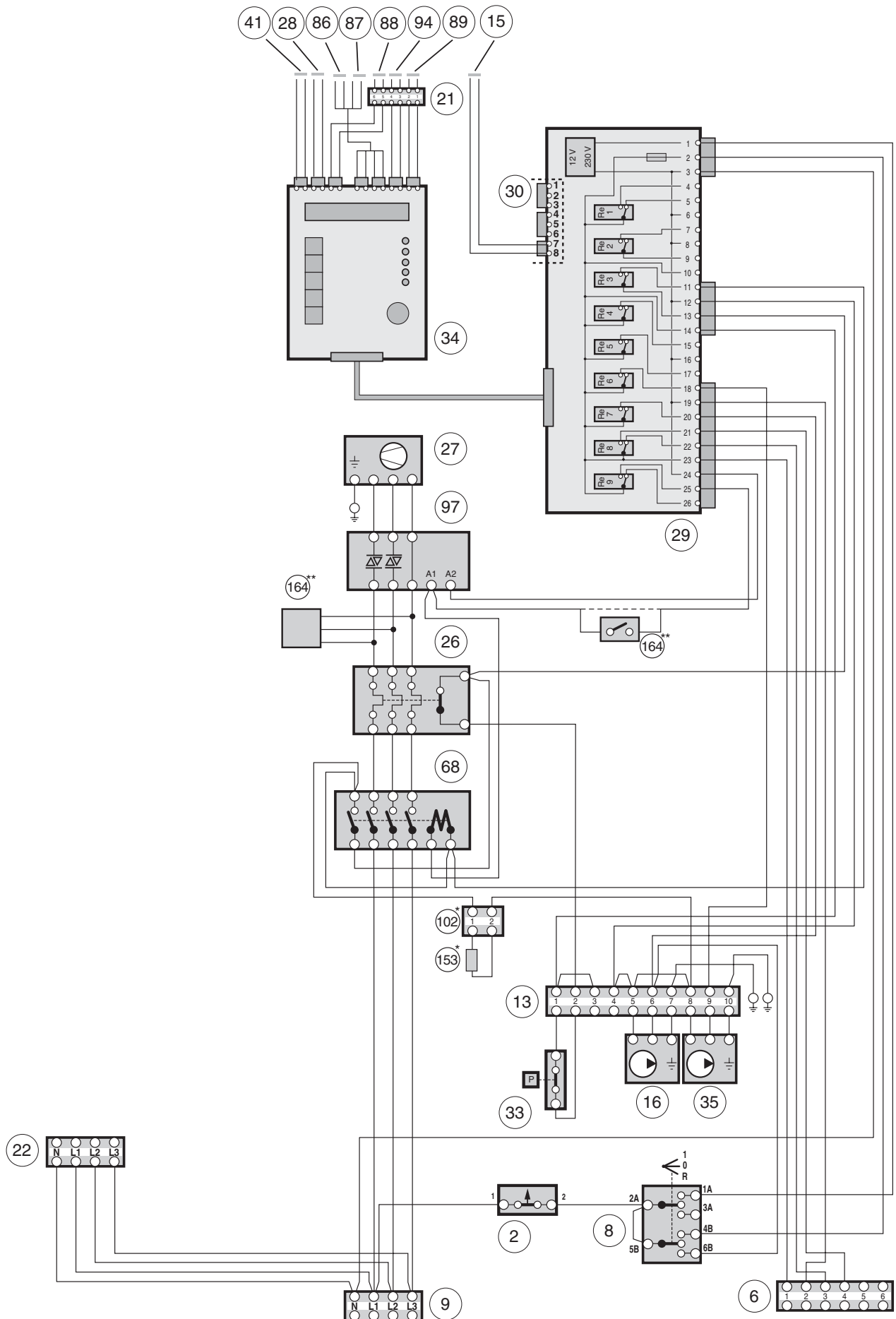
29

| | | | |
|----|--|-----|---|
| 2 | Automatsäkring | 41 | Lågtryckspressostat |
| 3 | * Driftstermostat, reservläge | 42 | Serviceanslutning, lågtryck |
| 4 | Köldbäraranslutning, in (f) | 48 | Expansionsventil |
| 5 | Köldbäraranslutning, ut (r) | 52 | Säkerhetsventil, köldbärarsida |
| 6 | Kopplingsplint, varmvattenstyrning | 63 | Smutsfilter |
| 7 | Serviceanslutning, högtryck | 65 | Torkfilter |
| 8 | Strömställare, 1 – 0 –  | 67 | * Kontaktor, elkassett steg 2 |
| 9 | Anslutningsplint, inkommande el | 68 | Kontaktor, kompressor start |
| 10 | * Kontaktor, elkassett steg 1 | 70 | Anslutning, värme fram |
| 13 | Kopplingsplint, pumpar, högtryckspressostat | 71 | Anslutning, värme retur |
| 15 | Utegivare, anslutning | 76 | Avtappning för värmesystemet |
| 16 | Värmebärarpump | 77 | Avluftningsventil, köldbärarsystem |
| 17 | Förångare | 85 | Nivåkärl |
| 18 | Kondensor | 86 | Temperaturgivare, "KB-f", köldbärare, in |
| 19 | * Växelventil | 87 | Temperaturgivare, "KB-r", köldbärare, ut |
| 20 | * Kontaktorsats | 88 | Temperaturgivare, "varmvatten" |
| 21 | Kopplingsplint, givare | 89 | Temperaturgivare, "VB-Fram", värmebärare fram |
| 22 | Kopplingsplint, elpatrontillsats | 94 | Temperaturgivare, "VB-r", värmebärare retur |
| 24 | * Elkassett 9 kW | 95 | Typskylt / Serienummer |
| 25 | * Överhettningsskydd | 96 | Typskylt, kylde |
| 26 | Motorskydd, inkl återställare | 97 | Mjukstartsrelä |
| 27 | Kompressor | 102 | ** Kopplingsplint -X200 |
| 28 | Driftpressostat | 153 | ** Kompressorvärmare |
| 29 | Reläkort med nätrelä | 164 | *** Fasföljdsvakt |
| 30 | Kopplingsplint, reläkort | | |
| 33 | Högtryckspressostat | | |
| 34 | CPU-enhet, styrsystem | | |
| 35 | Köldbärarpump | | |

* Tillbehör

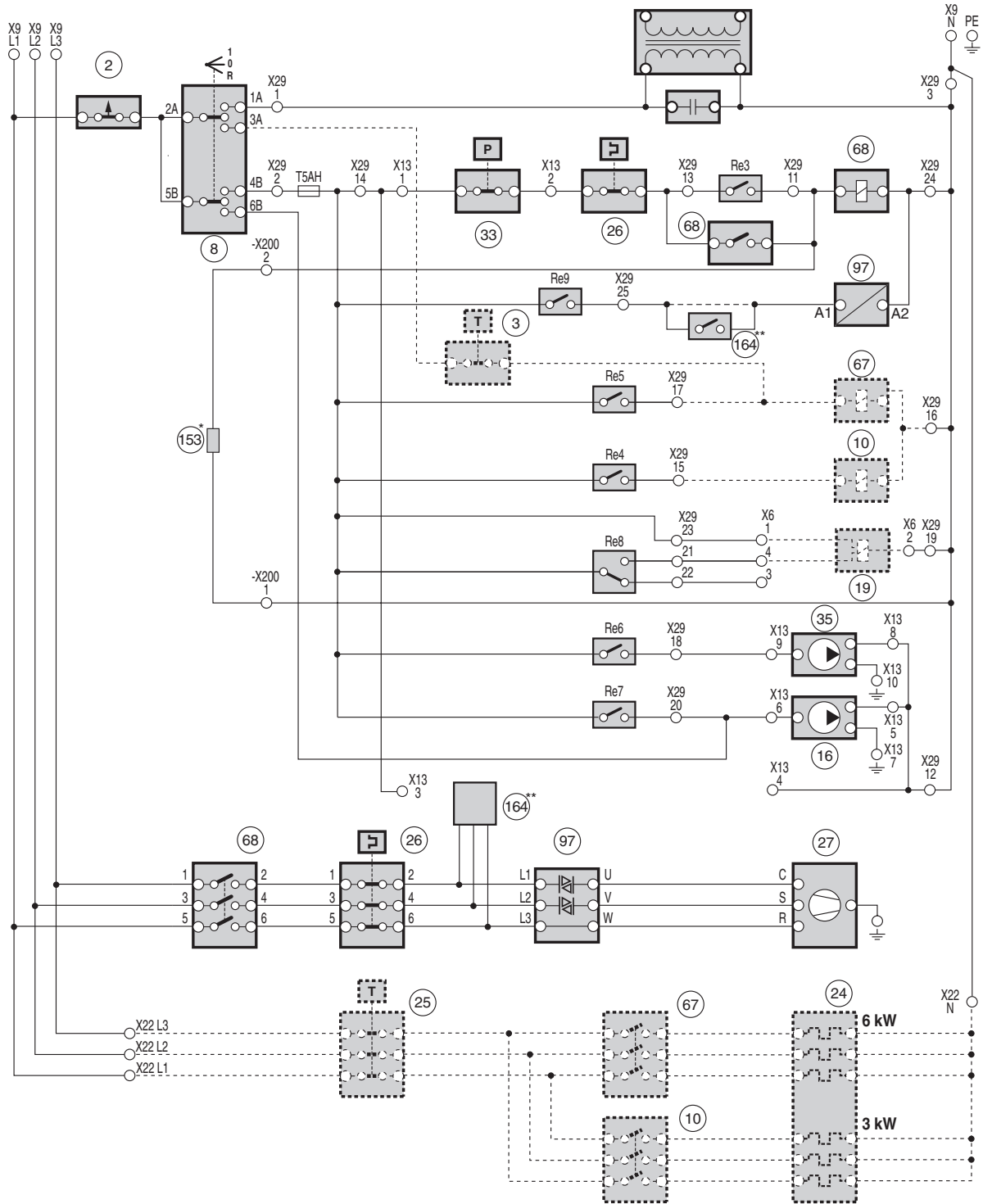
** Endast F1115-8,5, -10, -13, -15

*** Endast F1115-13, -15



* Endast F1115-8,5, -10, -13, -15

** Endast F1115-13, -15



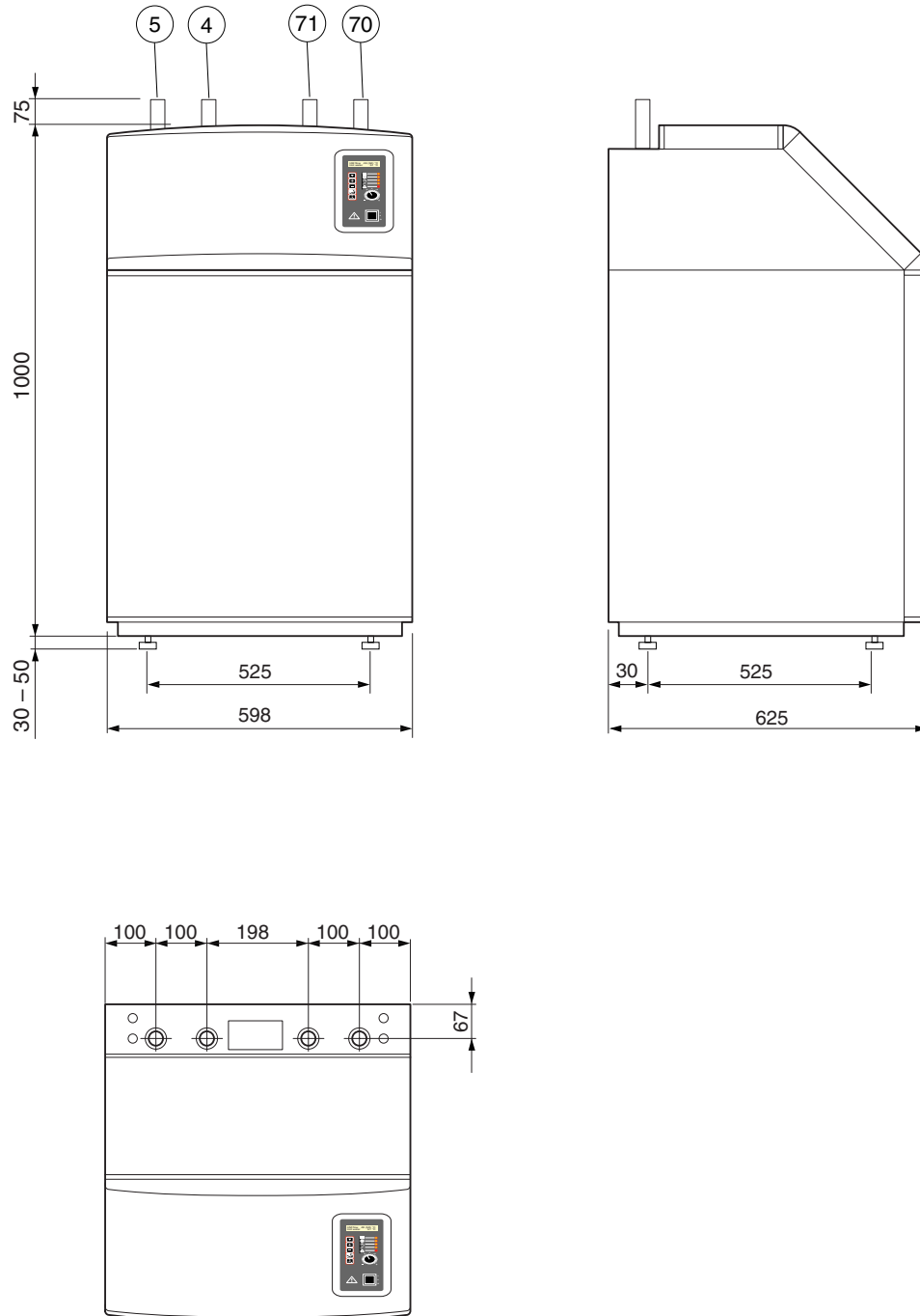
* Endast F1115-8,5, -10, -13, -15

** Endast F1115-13, -15

Mått och avsättningskoordinater

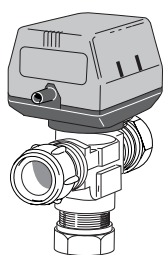
Till höger om värmepumpen bör ett fritt utrymme finnas för eventuell service.

Framför värmepumpen krävs ett utrymme på 800 mm för eventuell service.



Varmvattenstyrning VST 11

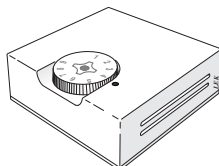
RSK-nr: 624 65 63



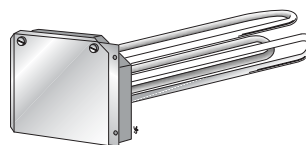
Växelventil

Rumsgivare RG 20

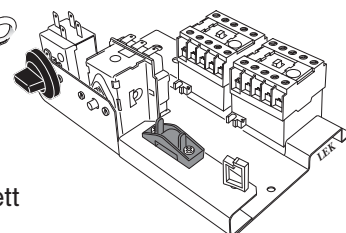
RSK-nr: 624 65 60

**Eltillsats ETS 11**

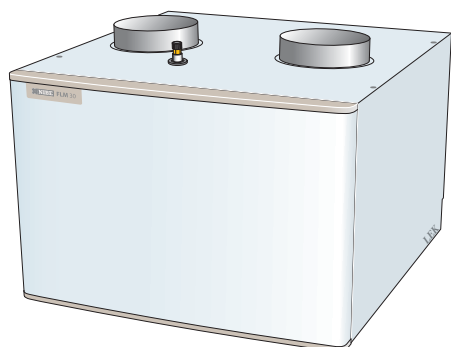
RSK-nr: 624 65 61



Elpatron och komplett kontaktorsats 9 kW.

**Frånluftsmodul FLM 30**

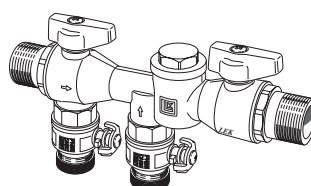
RSK 624 65 67

**Påfyllnadssats KB R25/R32**

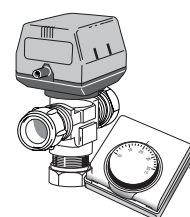
inklusive isolering

RSK 624 65 25 (max 10 kW)

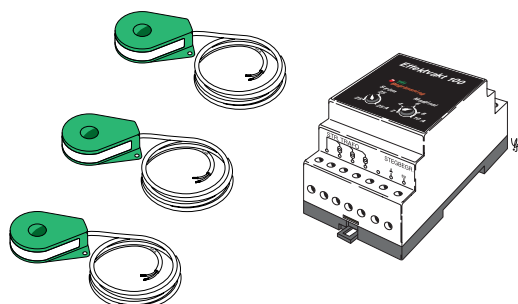
RSK 624 65 27 (max 30 kW)

**Pool 10**

RSK 624 65 21

**Effektvakt EBV 200**

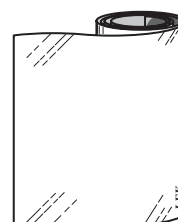
RSK-nr: 624 65 66

**Olje/eltilsats OTS 10**

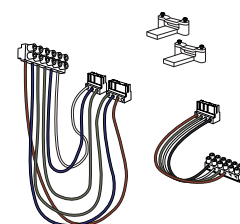
RSK-nr: 624 65 62



Isolertejp



Aluminiumtejp



Kablagesats



Rör för givare



Temperaturgivare med stift

EK 15*

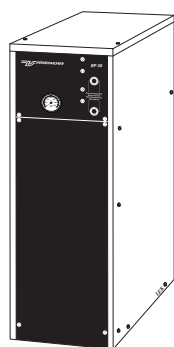
Art nr: 069310



Elkassett 15 kW

EP 26*

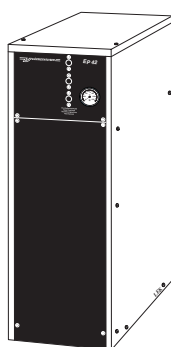
Art nr: 069320



Elpanna 26 kW

EP 42 *

Art nr: 069321



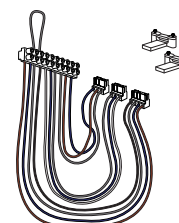
Elpanna 42 kW

ELK 213Art nr: 069 300
RSK 624 07 83

Elkassett 13 kW

Kablage XTS 20

Art nr: 009105



Kablage för externa elpannor och yttre larmsignal.

*Anpassad för styrning från FIGHTER 1115



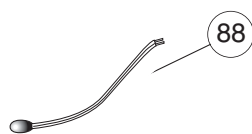
| Storlek | | 5 | 7 | 8,5 | 10 | 13 | 15 |
|---|--|-----------------------|-----------|-----------|-----------|-----------|-----------|
| Avgiven/Tillförd effekt* vid 0/35 °C ** | | 6,0/1,3 | 8,8/1,9 | 10,3/2,2 | 11,6/2,4 | 15,4/3,4 | 16,8/3,8 |
| Avgiven/Tillförd effekt* vid 0/50 °C ** | | 4,8/1,5 | 7,1/2,2 | 8,5/2,5 | 10,8/3,1 | 14,8/4,4 | 16,2/4,9 |
| Avgiven/Tillförd effekt* vid 0/45 °C *** | | | | | 10,5/3,0 | 14,4/4,3 | 15,7/4,8 |
| Driftspänning (V) | | 3 x 400 +N + PE 50 Hz | | | | | |
| Startström (A) | | 24 | 24 | 24 | 22 | 37 | 46 |
| Max driftström, kompressor (A) | | 3,6 | 5,5 | 6,7 | 10 | 13,1 | 14,8 |
| Avsäkring, endast VP (A) | | 10 | 10 | 10 | 16 | 16 | 16 |
| Avsäkring (inkl elpatr 6 kW) (A) | | 16 | 16 | 20 | 20 | 25 | 25 |
| Avsäkring (inkl elpatr 9 kW) (A) | | 20 | 20 | 25 | 25 | 35 | 35 |
| Effekt, värmepåpump (W) | | 75 | 75 | 75 | 170 | 170 | 170 |
| Effekt, köldbärarpump (W) | | 130 | 170 | 170 | 250 | 250 | 250 |
| Anslutning köldbärare utv Ø (mm) | | 28 | 28 | 28 | 35 | 35 | 35 |
| Anslutning värmepåpump utv Ø (mm) | | 28 | | | | | |
| Köldmediemängd (R407C) (kg) | | 1,7 | 2,2 | 2,4 | 2,1 | 2,3 | 2,3 |
| Köldbärarflöde (l/s) | | 0,35 | 0,48 | 0,58 | 0,69 | 0,79 | 0,85 |
| Tryckfall, förångare (kPa) | | 21 | 23 | 23 | 15 | 18 | 20 |
| Tillgängligt tryck, köldbärarsystem (kPa) | | 40 | 58 | 53 | 62 | 53 | 48 |
| Max tryck, köldbärarsystem (bar) | | 3 | | | | | |
| Drifttemperatur köldbärarsystem (°C) | | -5 – +20 | | | | | |
| Värmepåpumpflöde (l/s) | | 0,13 | 0,18 | 0,22 | 0,27 | 0,36 | 0,40 |
| Tryckfall, kondensor (kPa) | | 2,6 | 3,4 | 3,2 | 2,4 | 2,8 | 3,4 |
| Max temperatur (fram- /returledning) (°C) | | 60/50 | | | | | |
| Brytvärde driftspåpump (bar) | | 24 | | | | | |
| Differens driftspåpump (bar) | | 5 | | | | | |
| Brytvärde påpump HP (bar) | | 27 | | | | | |
| Differens påpump HP (bar) | | -7 | | | | | |
| Brytvärde påpump LP (bar) | | 1,5 | | | | | |
| Differens påpump LP (bar) | | +1,5 | | | | | |
| Kapslingsklass | | IP 21 | | | | | |
| Vikt (kg) | | 175 | 195 | 200 | 210 | 220 | 230 |
| RSK-nummer | | 624 65 87 | 624 65 88 | 624 65 89 | 624 65 90 | 624 65 91 | 624 65 92 |

* Endast kompressoreffekt.

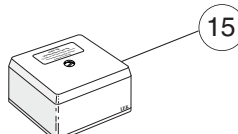
** Avser köldbärartemperatur fram / värmepåpumpartemperatur fram enligt EN 255.

*** Avser köldbärartemperatur fram / värmepåpumpartemperatur fram enligt EN 14511.

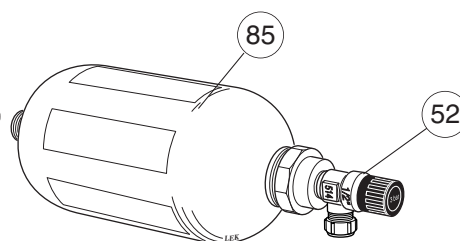
Bipackningssett



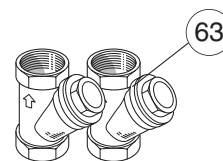
Temperaturgivare med stift
(varmvattenstyrning alt
fast kondensering)



Utegivare



Nivåkärl med säkerhetsventil



Smutsfilter

Åtgärder vid driftstörningar

35

Vid felaktig funktion eller vid driftstörning kan som en första åtgärd nedanstående punkter kontrolleras:

Låg rumstemperatur

Orsak: Kompressor och elkassett värmer ej.

Åtgärd: Kontrollera och byt eventuella trasiga grupp- och huvudsäkringar.

Orsak: Kompressorn går ej på grund av för lågt inställt värde på värmekurva.

Åtgärd: Kontrollera och höj eventuell "Öka/minska värme" (ratt på frontpanelen) alternativt "Kurvlutning".

Orsak: Kompressorn står stilla p g a utlöst internt överhettningsskydd.

Åtgärd: Automatisk återställning efter någon timmes avsvälning.

Orsak: Eventuell jordfelsbrytare utlöst.

Åtgärd: Återställ jordfelsbrytare, löser jordfelsbrytaren upprepade gånger, tillkalla elinstallatör.

Hög rumstemperatur

Orsak: Fel inställning av "Kurvlutning" och/eller "Öka/minska värme".

Åtgärd: Justera inställningen.

Låg varmvattentemperatur eller uteblivet varmvatten

Orsak: Stor varmvattentappning.

Åtgärd: Vänta tills vattenvärmaren åter är uppvärmd.

Orsak: Kompressor och/eller elpatron värmer ej.

Åtgärd: Kontrollera och byt eventuella trasiga grupp och huvudsäkringar.

Orsak: För låg starttemperaturinställning på reglerdatorn (34).

Åtgärd: Justera varmvatteninställning "VVstart", se "Tillgänglig information samt inställningar på displayen – visning 3".

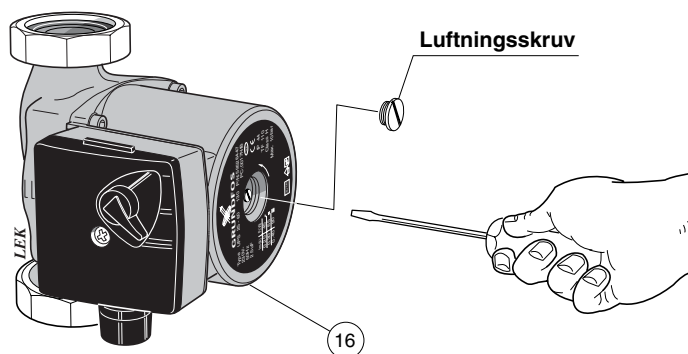
Orsak: Eventuell jordfelsbrytare utlöst.

Åtgärd: Återställ jordfelsbrytare, löser jordfelsbrytaren upprepade gånger, tillkalla elinstallatör.

OBS!

Eftersom FIGHTER 1115 kan anslutas till ett stort antal externa enheter skall även dessa kontrolleras.

Hjälptest av cirkulationspump



OBS!

Vid korrespondens med NIBE ska produktens serienummer alltid uppges.

089 _ _ _ _ _

- Stäng av FIGHTER 1115 genom att vrida strömställaren (8) till läge "0".
- Ta bort frontluckan.
- Lossa luftskruven med en mejsel. Håll en trasa runt mejselklingan eftersom en viss vattenmängd kan tränga ut.
- Stick in en skruvmejsel och vrid runt pumprotorn.
- Skruva fast luftskruven.
- Starta FIGHTER 1115 och kontrollera om cirkulationspumpen fungerar.

Det kan många gånger vara lättare att starta cirkulationspumpen med FIGHTER 1115 igång, strömställare (8) i läge "1". Om hjälpstart av cirkulationspumpen skall göras med FIGHTER 1115 igång, så var beredd på att skruvmejseln rycker till när pumpen startar.

Felsökningschema finns även på www.nibe.se/felsokning.

Om driftsstörningen ej kan åtgärdas med hjälp av ovanstående bör installatör kontaktas.

Indikationer

Larmlampa blinkar samt text "HP/MS-larm" i display

Orsak: Dålig cirkulation i värmebärarkretsen.

Åtgärd: Kontrollera värmebärarpump (16). Öppna eventuella radiatortermostater. Kontrollera att smutsfilter ej är igensatt.

När felorsaken är åtgärdad ställs omkopplaren (8) i läge "0" och därefter i läge "1".

Om larmlampan fortfarande blinkar har motorskyddet löst ut beroende på följande orsaker.

Orsak: Fasbortfall eller tillfällig nätstörning.

Åtgärd: Kontrollera säkringar.

Orsak: Överbelastad kompressor (27).

Åtgärd: Tillkalla behörig servicepersonal.

Orsak: Mekaniskt fel i kompressorn (27).

Åtgärd: Tillkalla behörig servicepersonal.

Orsak: Defekt motorskydd (26).

Åtgärd: Tillkalla behörig servicepersonal.

Orsak: Finsäkring på reläkort defekt.

Åtgärd: Byt säkring.

OBS!

Feltillståndet får ej återställas upprepade gånger, då det finns risk för överhettning i motorlindningen.

Avtappning, värmebärarsida

Stäng avstängningsventilerna till värmebärarsystemet. Öppna sedan avtappningsventilen (76). Lite vatten rinner ut, men för att kunna tömma hela värmebärarsidan måste kopplingen som förbinder värmebärarsidan och anslutningen på värmepumpen "VB-fram" lossas en aning för att släppa in luft så att resterande vatten kan rinna ut. När värmebärarsidan är tömd kan erforderlig service utföras.

Larmlampa blinkar samt text "LP-larm" i display

Orsak: Uppstart av kall anläggning

Åtgärd: Använd läge "Elpannedrift".

Orsak: Dålig cirkulation i köldbärarsystemet på grund av dålig avluftning/lågt tryck eller ispropp (om ispropp bildats blir köldbärarpumpen (35) varm).

Åtgärd: Avlufta och fyll på mer vätska. Vänta några timmar.

Orsak: Köldbärarpump (35) ur funktion.

Åtgärd: Kontrollera köldbärarpump.

Orsak: Köldmediebrist eller annat fel i kylkrets.

Åtgärd: Tillkalla behörig servicepersonal.

Orsak: Igenisad förångare på grund av för låg koncentration frostskydd.

Åtgärd: Kontrollera köldbärarvätskans fryspunkt.

Efter åtgärd kontrolleras, i sifferfönstret, att differensen mellan "KB-f" och "KB-r" är 2 – 5 °C då kompressorn är i drift. (Se "Styrning – Tillgänglig information på displayen", punkt 4.)

När felorsaken är åtgärdad ställs omkopplaren (8) i läge "0" och därefter i läge "1".

Avtappning, köldbärarsida

Vid byte av KB-pump eller drivsida eller eventuell rengöring av pump skall avstängningsventiler till köldbärarsystemet stängas. Slangen mellan förångarens övre del och KB-pumpen lossas vid förångaren. Den lossade slangändan kan nu böjas ned och tömmas i ett mindre kärl. Lossa sedan anslutningen till "KB-in" en aning för att släppa in luft så att värmepumpens köldbärarsida helt töms. När kretsen är tömd kan erforderlig service utföras.

Felsökningsschema finns även på www.nibe.se/felsokning.

Om driftsstörningen ej kan åtgärdas med hjälp av ovanstående bör installatör kontaktas.

CZ **NIBE CZ**, V Zavetri 1478/6, CZ-170 00 Prague 7
Tel: 0266 791 796 Fax: 0266 791 796 E-mail: centrala@nibe-cz.com www.nibe.com

DE **NIBE Systemtechnik GmbH**, Am Reiherpfahl 3, D-29223 Celle
Tel: 05141/7546-0 Fax: 05141/7546-99 E-mail: info@nibe.de www.nibe.de

DK **Vølund Varmeteknik**, Filial af NIBE AB, Brogårdsvej 7, 6920 Videbæk
Tel: 97 17 20 33 Fax: 97 17 29 33 E-mail: info@volundvt.dk www.volundvt.dk

FI **NIBE – Haato**, Valimotie 27, 01510 Vantaa
Puh: 09-274 697 0 Fax: 09-274 697 40 E-mail: info@haato.com www.haato.fi

GB **NIBE Energy Systems Ltd**
Tel: 0845 095 1200 Fax: 0845 095 1201 E-mail: info@nibe.co.uk www.nibe.co.uk

NL **NIBE Energietechnik B.V.** Postbus 2 4797 ZG WILLEMSTAD NB
Tel: 0168 477722 Fax: 0168 476998 E-mail: info@nibeboilers.nl www.nibeboilers.nl

NO **NIBE AB**, Jerikoveien 20, 1067 Oslo
Tel: 22 90 66 00 Fax: 22 90 66 09 E-mail: info@nibe.se www.nibe-villavarme.no

PL **NIBE-BIAWAR Sp. z o. o.** Aleja Jana Pawła II 57, 15-703 BIAŁYSTOK
Tel: 085 662 84 90 Fax: 085 662 84 14 E-mail: sekretariat@biawar.com.pl www.biawar.com.pl

NIBE AB Sweden, Box 14, Järnväggsgatan 40, SE-285 21 Markaryd
Tel: +46-(0)433-73 000 Fax: +46-(0)433-73 190 E-mail: info@nibe.se www.nibe.com

