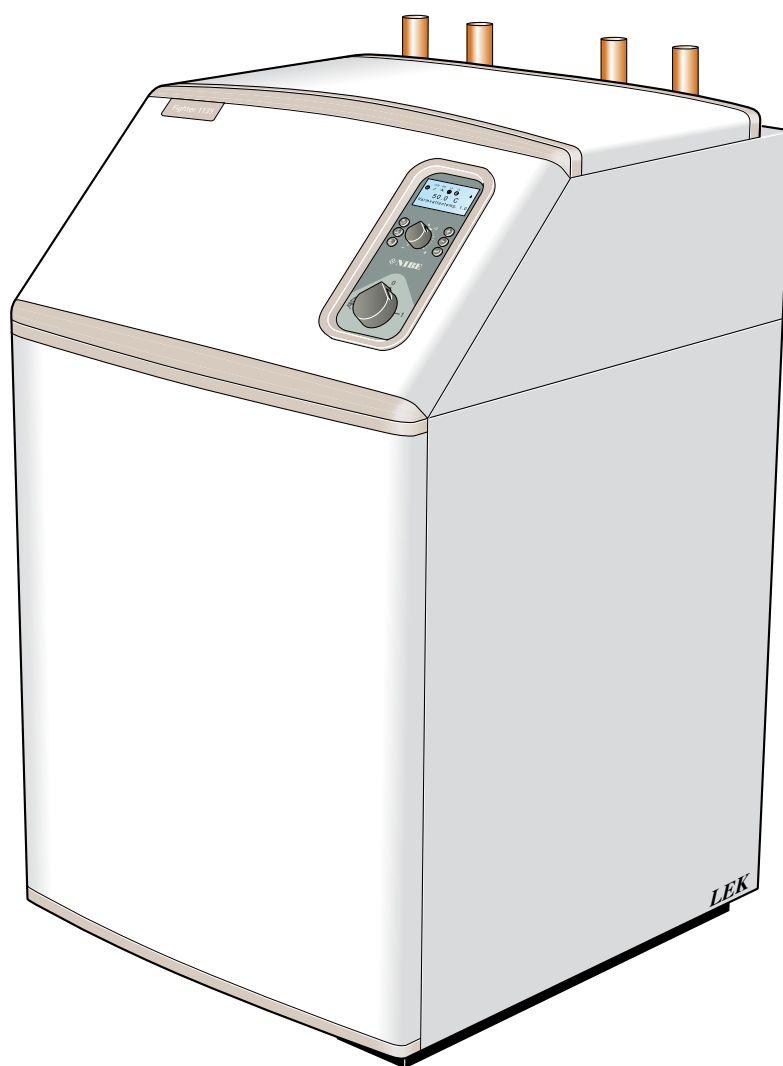


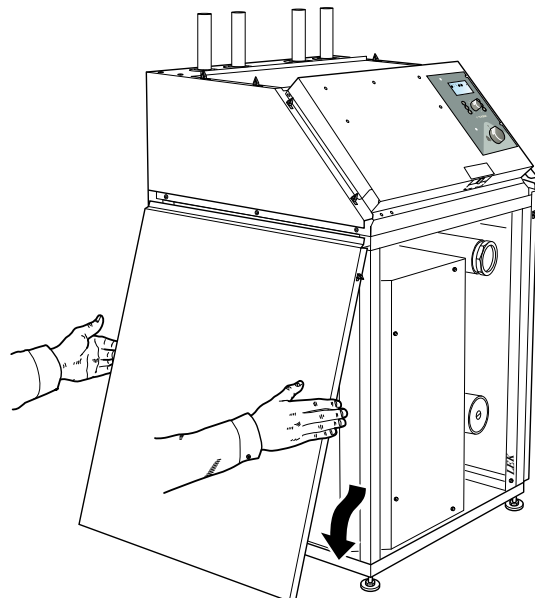
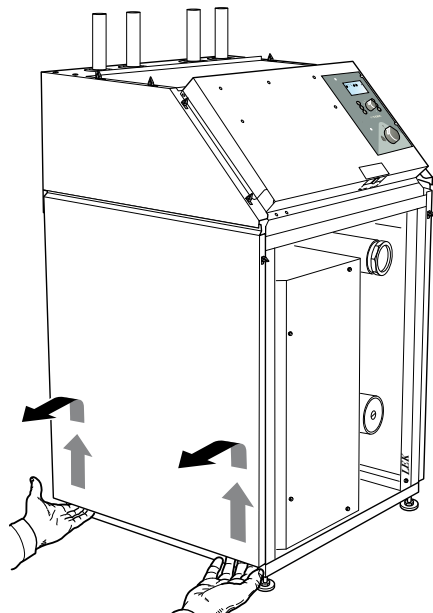
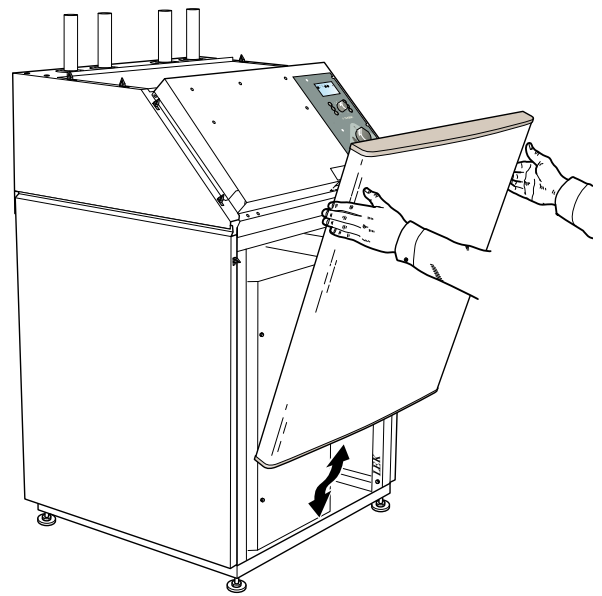
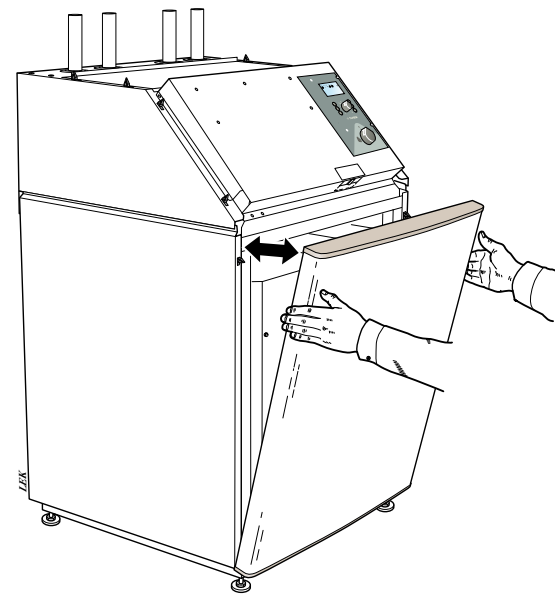
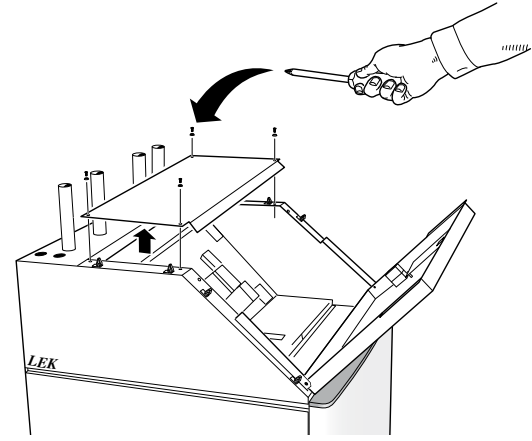
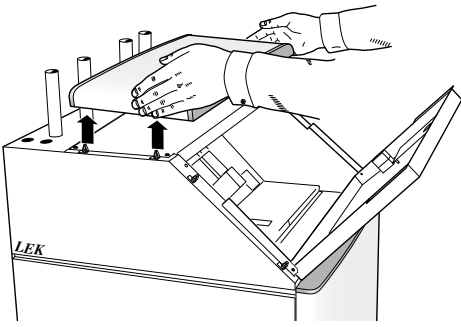
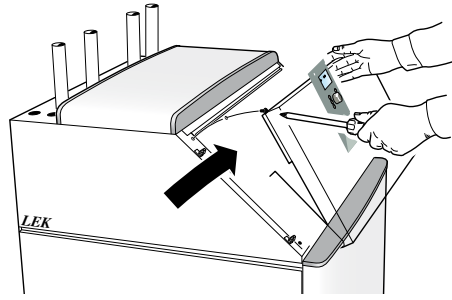
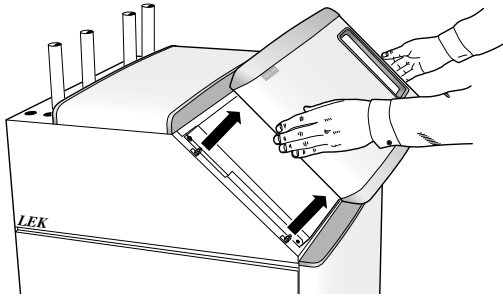


MOS SE 0848-7
FIGHTER 1135
031087

MONTERINGS- OCH SKÖTSELANVISNING

FIGHTER 1135





| | | | |
|---|----|--|----|
| Allmänt | | Dockning | |
| Kort produktbeskrivning | 2 | Allmänt | 23 |
| Inställningstabell | 2 | Förkortningar | 23 |
| Systembeskrivning | | Alternativ 1 – elkasset och vattenvärmare | 24 |
| Funktionsprincip | 3 | Alternativ 2 – gaspanna | 26 |
| Frontpanel | | Alternativ 3 – oljepanna | 28 |
| Uppbyggnad | 4 | Alternativ 4 – annan värmekälla | 30 |
| Förklaring | 4 | Alternativ 5 – VPAS | 32 |
| Inställningar | | Igångkörning och injustering | |
| Allmänt | 6 | Förberedelser | 34 |
| Grundinställning | 6 | Påfyllning och luftning av köldbärarsystemet | 34 |
| Ändring av rumstemperatur | 6 | Intern avluftning köldbärare | 34 |
| Utgångsvärden för värmeautomatik | 7 | Påfyllning av värmebärarsystemet | 35 |
| Inställning med diagram | 8 | Uppstart och kontroll | 35 |
| Förskjutning värmekurva -2 | 8 | Rotationskontroll | 36 |
| Förskjutning värmekurva 0 | 8 | Efterjustering, värmebärarsida | 37 |
| Förskjutning värmekurva +2 | 8 | Efterjustering, köldbärarsida | 37 |
| Värmeproduktion | 9 | Styrning | |
| Varmvattenproduktion | 9 | Allmänt | 38 |
| Enbart tillsats (elpannedrift) | 9 | Knapplås | 38 |
| Köldbärarpump | 9 | Snabbförlyftning | 38 |
| Fast kondensering | 9 | Ändring av parameter | 39 |
| Reservläge "△" "☞" | 9 | Menyträd | 39 |
| Allmänt för installatören | | Huvudmenyer | 44 |
| Transport och förvaring | 10 | Varmvattentemperatur | 45 |
| Uppställning | 10 | Framledningstemperatur | 46 |
| Flytande kondensering | 10 | Framledningstemperatur 2 | 48 |
| Fast kondensering | 10 | Utetemperatur | 49 |
| Riktvärden för kollektorer | 10 | Köldbärare in/ut | 49 |
| Installationskontroll | 10 | Rumstemperatur/Inst. | 50 |
| Röranslutning | | Klocka | 51 |
| Allmänt | 11 | Övriga inställningar | 52 |
| Värmebärarpump | 11 | Servicemenyer | |
| Rörinkoppling (köldbärare) | 11 | Inställningar tillsatsvärme | 54 |
| Rörinkoppling (värmebärare) | 11 | Driftinställningar | 55 |
| Ventilationsåtervinning | 12 | Snabbstart | 58 |
| Frikyla | 12 | TEST Tvångsstyrning | 58 |
| Pumpkapacitetsdiagram, värmebärarsida | 13 | Larmlogg | 59 |
| Pumpkapacitetsdiagram, köldbärarsida | 14 | Åtgärder vid driftstörningar | |
| Elanslutning | | Larmindikeringar i display | 60 |
| Inkoppling | 15 | Låg rumstemperatur | 63 |
| Leveranskoppling | 16 | Hög rumstemperatur | 63 |
| Tariffkoppling | 17 | Låg varmvattentemperatur eller uteblivet varmv. | 63 |
| Utetemperaturgivare | 18 | Avtappning, värmebärarsida | 64 |
| Temperaturgivare för tappvarmvatten | 18 | Avtappning, köldbärarsida | 64 |
| Temperaturgivare vid fast kondensering | 18 | Hjälpstart av cirkulationspump | 64 |
| Yttre kompensering | 18 | Komponentplacering | |
| Max varmvattentemperatur | 19 | Komponentplacering | 65 |
| Max eltillsats | 19 | Komponentlista | |
| Max fasström inklusive eltillsats, binär 3 steg | 19 | Komponentlista | 66 |
| Rundstyrning och effektivvakt | 20 | Elschema | |
| Externa kontakter | 21 | Elschema | 67 |
| Larm/Larmutgångar | 22 | Mått | |
| Mjukstartsrelä | 22 | Mått och avsättningskoordinater | 71 |
| | | Bipackningssats | |
| | | Bipackningssats | 72 |
| | | Tillbehör | |
| | | Tillbehör | 73 |
| | | Tekniska data | |
| | | Tekniska data | 74 |

För att få bästa möjliga utbyte av värmepumpen FIGHTER 1135 bör Du läsa igenom den här Monterings- och Skötselanvisningen.

FIGHTER 1135 är en basvärmepump för uppvärmning av småhus, flerbostadshus samt industrifastigheter. Som värmekälla kan bland annat mark, berg eller sjö användas.

FIGHTER 1135 är en svensktillverkad kvalitetsprodukt med lång livslängd och säker drift.

Ifylles av installatören när värmepumpen är installerad

| | | | |
|---|--------------|---|--------------|
| Serienummer (95), ska alltid uppges vid korrespondens med NIBE. _ _ _ _ _ | | | |
| FIGHTER 1135- _ _ | | | |
| Installationsdatum | | | |
| Tillbehör: | | | |
| Eltillsats <input type="checkbox"/> | | Rumsstyrning <input type="checkbox"/> | |
| Varmvattenstyrning <input type="checkbox"/> | | Annat <input type="checkbox"/> | |
| Installatörer | | | |
| Typ av köldbärarvätska – Blandningsförhållande/frys punkt | | | |
| Aktivt borrhjup/kollektorlängd | | | |
| Igångkörningskontroll | | | |
| Temperatur köldbärare (in/ut) ____ / ____ Inställn pump ____ (Nominell temperatordiff 2 – 5 °C) | | | |
| Temperatur värmebärare (fram/retur) ____ / ____ Inställn pump ____ (Nominell temperatordiff 5 – 10 °C) | | | |
| Inställningar | | | |
| Meny | Fabriks inst | Position | Fabriks inst |
| 1.4 Starttemp. VV* | 47 | 100 "Säkring" | 20 |
| 1.5 Stopptemp. VV* | 54 | 101 "Max eleffekt" | C |
| 1.6 Stopptemp. XVV* | 60 | 102 "Max panntemp" | 65 |
| 1.8 Intervall period XVV* | 14 | | |
| 2.1 Kurvlutning | 9 | | |
| 2.2 Förskjut. värmek. | 0 | | |
| 2.3 Framledn. temp/MIN | 15 | | |
| 2.4 Framledn. temp/MAX | 55 | | |
| 2.7 Returledn. temp/MAX | 53 | | |
| Datum _____ Sign _____ | | | |

* Tillbehör

Funktionsprincip

FIGHTER 1135 består av en värmepump, cirkulationspumpar samt ett styrsystem för värmepumpen och eventuell tillsatsvärme (elpatron ingår ej i grundutförande).

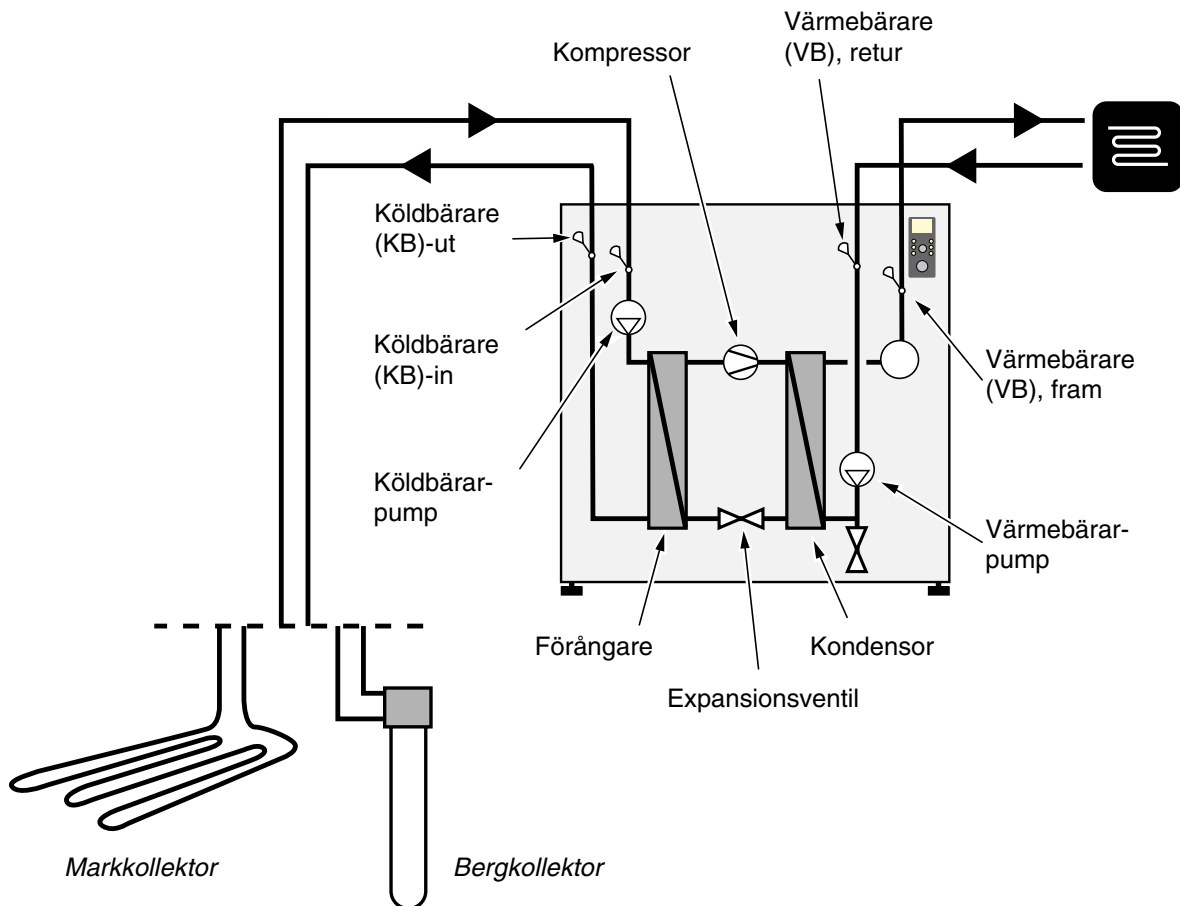
FIGHTER 1135 har inbyggda cirkulationspumpar varför den enkelt anslutes till köldbärar- resp värmebärarkrets.

Värmeupptagningen från värmekällan (berg, mark eller sjö) sker genom ett slutet köldbärarsystem där vatten blandat med frostskyddsmedel cirkulerar.

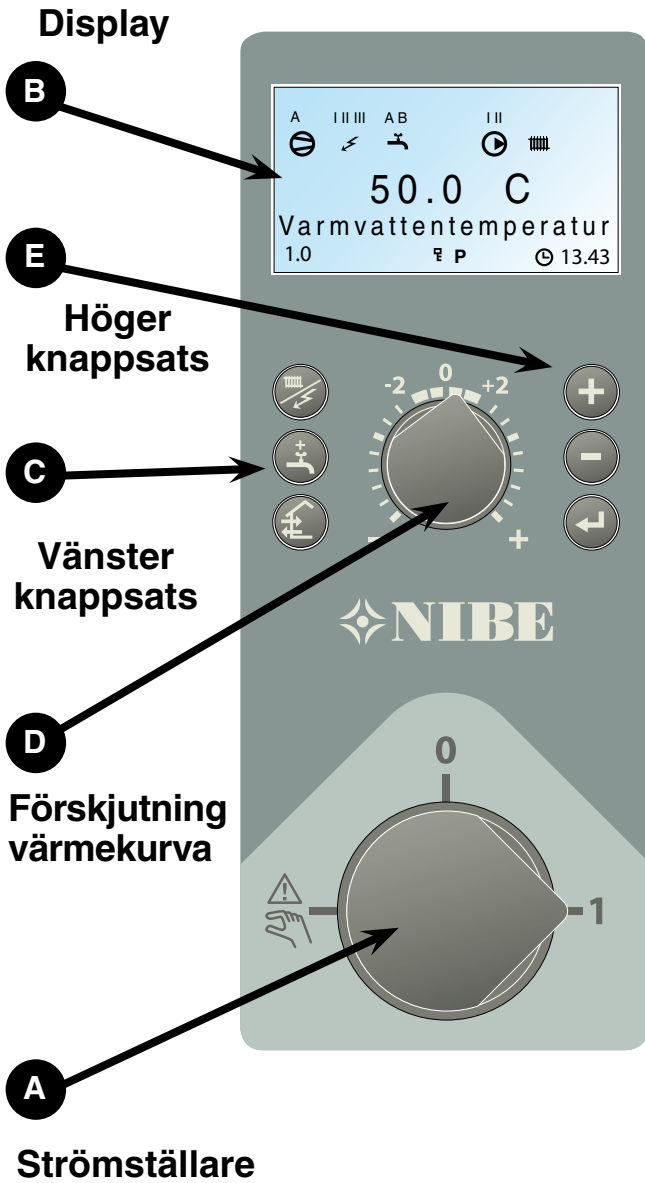
Även grundvatten kan användas som värmekälla vilket dock kräver en mellanliggande värmeväxlare.

Köldbärarvätskan avger i värmepumpens förångare sin energi till köldmediet som därvid förångas för att sedan komprimeras i kompressorn. Köldmediet, vars temperatur nu höjts, leds in i kondensorn, där det avger sin energi till värmebärarkretsen.

Anläggningen skall förses med erforderlig säkerhetsutrustning enligt gällande regler.




Uppbyggnad




Förklaring


A Strömställare

med tre lägen 1 - 0 - :

1 Normalläge. Samtliga styrfunktioner inkopplade.

0 Pannan helt avstängd.

 Reservläge. Endast cirkulationspump och eventuell el tillsats. Ej inkopplad från fabrik.

Strömställaren får ej ställas i läge "1" eller  innan pannvattnet fyllts på.

B Display Första raden:

A Kompressorsymbol.

Visas då kompressorn är i drift.



I II III Tillsatssymbol.

Visas då elpatron är inkopplad. Strecken anger vilket/vilka effektsteg som för tillfället är inkopplade.



I Steg 1 är inkopplat.

II Steg 2 är inkopplat.

III Steg 3 är inkopplat.

I II Steg 1+2 är inkopplade.

II III Steg 2+3 är inkopplade.

I III Steg 1+3 är inkopplade.

I II III Steg 1+2+3 är inkopplade.

A B Varmvattensymbol.

Kran visas då värmepumpen laddar varmvatten.



A visas då temperaturhöjning pågår.

B visas då tidsbestämd temperaturhöjning pågår, t ex periodisk.



Cirkulationspumpsymbol.

I Visas då cirkulationspumpen är i drift.

II Visas då cirkulationspump 2 är i drift (tillbehöret ESV 21 krävs).



Värmesystems symbol.

Visas då husuppvärmning pågår.

Andra raden: Värde för aktuell parameter.

Tredje raden: Beskrivning av aktuell visningsparameter. Normalt visas "Varmvattentemp."

B Fjärde raden: Visar menunummer, knapplås, klocksymbol och tid



I huvudmenyerna kan knapplås aktiveras genom att plus- och minusknappen trycks ned samtidigt. Nyckelsymbol kommer nu att visas i displayen. Avaktivering sker på samma sätt.



Symbolen blir synlig när någon timerfunktion är vald t ex periodisk sänkning av framledning eller tidsinställning av extra varmvatten.



Symbolen blir synlig när pooluppvärmning pågår.

C Vänster knappsets



Driftläge

Med denna knapp ställs önskat driftsläge in avseende tillåtelse/blockering av cirkulationspump respektive tillsatsenergi. Förändringen behöver ej bekräftas med Enter-knapp.

De olika driftslägena är:

Autoläge:

FIGHTER 1135 väljer automatiskt driftsläge med hänsyn till utetemperaturen. Cirkulationspumpen och elpatronen tillåts att vara i drift då behov föreligger.

Sommarläge:

Endast produktion av varmvatten med FIGHTER 1135. Cirkulationspumpen och elpatronen blockerade. Vid aktivering av "Extra varmvatten" kan dock elpatronen kopplas in.

Vår/höstläge:

Produktion av värme och varmvatten med FIGHTER 1135. Cirkulationspumpen i drift. Elpatronen blockerad. Vid aktivering av "Extra varmvatten" kan dock elpatronen kopplas in.

Endast tillsats:

Kompressor och köldbärarpump blockerats. Funktionen aktiveras/avaktiveras genom att trycka in "driftlägesknappen" i 7 sekunder.

Då knapptryckning sker visas aktuellt driftsläge i display och genom ytterligare knapptryckning ändras läget. Då Enter-knappen trycks in sker en återgång till normalt visningsläge i displayen.

Vid larmläge ändras driftsläget till vinterläge och tillsatsvärme går in.



Extra varmvatten (tillbehör)

Med denna knapp aktiveras "Extra varmvatten"-funktionen. Förändringen behöver ej bekräftas med enter-knapp.

A: Innebär att varmvattentemperaturen höjs till 60 °C (inställbart). Därefter sker en återgång till normal temperatur.

Då **A** tänds är funktionen aktiverad.

Då **A** släcks är funktionen ej aktiverad.

Ett tryck ger extra varmvatten i 3 timmar.

Två tryck ger extra varmvatten i 6 timmar.

Tre tryck ger extra varmvatten i 12 timmar.

Fyra tryck ger extra varmvatten i 24 timmar.

Fem tryck avaktiverar funktionen.



Ingen funktion.

D Förskjutning värmekurva



Med denna ratt ändras värmekurvans parallellförskjutning och därmed rumstemperaturen. Medurs vridning ökar rumstemperaturen. Då rattvridning sker visas meny 2.0 i displayen och värdet för beräknad framledningstemperatur ändras.

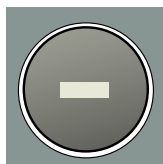
E Höger knappsets



Plusknapp

Med denna knapp bläddrar man i menysystemet (framåt) eller höjer värdet på vald parameter.

Se avsnitt "Styrning – Allmänt".



Minusknapp

Med denna knapp bläddrar man i menysystemet (bakåt) eller sänker värdet på vald parameter.

Se avsnitt "Styrning – Allmänt".



Enter-knapp

Med denna knapp väljs lägre meny i menysystemet, parameterändring aktiveras samt eventuell parameterändring bekräftas.

Se avsnitt "Styrning – Allmänt".

Allmänt

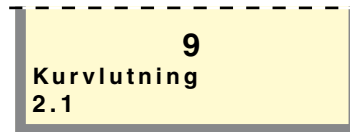
Inomhustemperaturen är beroende av flera olika faktorer. Under den varmare årstiden räcker oftast solinstrålning och värmeavgivning från människor och apparater för att hålla huset varmt. När det blir kallare ute måste man starta sitt värmesystem. Ju kallare det blir ute desto varmare måste radiatorerna/golvslingorna vara.

För kontroll av värmepumpens funktion finns inbyggda givare för in- och utgående köldbärartemperaturer (kollektor). Utgående köldbärartemperatur kan, om så önskas, minimibegränsas (exempelvis vid grundvattensystem).

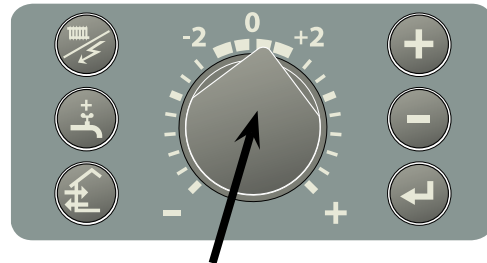
Styrning av värmeproduktionen sker vanligtvis med principen "flytande kondensering" det vill säga den temperaturnivå som behövs för uppvärmning vid en viss utetemperatur produceras med ledning av insamlade värden från ute- och framledningsgivare (se dockningsalternativ 1 – 3). Denna anpassning sker automatiskt, först måste dock pannan ges rätt grundinställning, se avsnitt "Inställningar" – "Grundinställning".

Som tillval kan även rumsgivare användas för kompensering av avvikelse i rumstemperatur, se meny 6.1 "Rumskompensering".

Grundinställning



Meny 2.1 Kurvlutning



Förskjutning värmekurva

För grundinställning används meny 2.1 och ratten "Förskjutning, värmekurva".

Om man inte känner till vilka värden som skall ställas in, kan utgångsvärden hämtas ur vidstående karta.

Blir inte rumstemperaturen den önskade, kan efterjustering vara nödvändig.

OBS! Vänta ett dygn mellan inställningarna så att temperaturerna hinner stabilisera sig.

Efterjustering av grundinställningen.

Kall väderlek

Om rumstemperaturen är för låg, ökas värdet "Kurvlutning" i meny 2.1 ett steg.

Om rumstemperaturen är för hög, sänk värdet "Kurvlutning" i meny 2.1 ett steg.

Varm väderlek

Om rumstemperaturen är för låg, vrid ratten "Förskjutning, värmekurva" ett steg medurs.

Om rumstemperaturen är för hög, vrid ratten "Förskjutning, värmekurva" ett steg moturs.

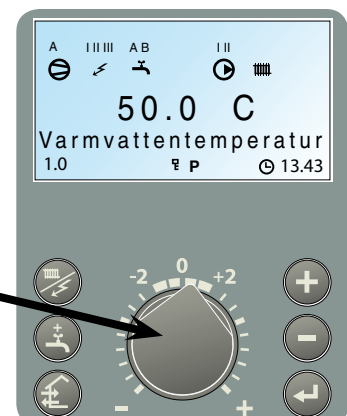
Ändring av rumstemperatur

Manuell förändring av rumstemperaturen.

Vill man tillfälligt eller varaktigt sänka eller höja sin inomhustemperatur i förhållande till den temperatur man haft tidigare, vrider man ratten "Förskjutning, värmekurva" moturs respektive medurs. Ett streck motsvarar ca 1 grads förändring av rumstemperaturen.

OBS! En höjning av rumstemperaturen kan "bromsas" av termostaterna till radiatorerna eller golvvärmerna, varför dessa i så fall måste vridas upp.

Förskjutning värmekurva



Utgångsvärden för värmeautomatik

Värdena som anges på kartan gäller för "Kurvlutning".

Första värdet gäller för lågtempererat* radiatorsystem. "Förskjutning, värmekurva" ställs på -2.

Värde inom parentes avser golvvärmesystem** installerat i betongbjälklag. Vid system installerat i träbjälklag kan man utgå från siffran före parentesen men måste då minska detta värde med två enheter. "Förskjutning, värmekurva" ställs i dessa fall på -1.

Kartans värden är oftast ett bra utgångsval som syftar att ge ca 20 °C rumstemperatur. Värdena kan vid behov efterjusteras.

De lägre värdena i norra delen av Sverige beror på lägre dimensionerande utetemperatur.

Exempel på val av utgångsvärden:

1. Hus med lågtempererat* radiatorsystem

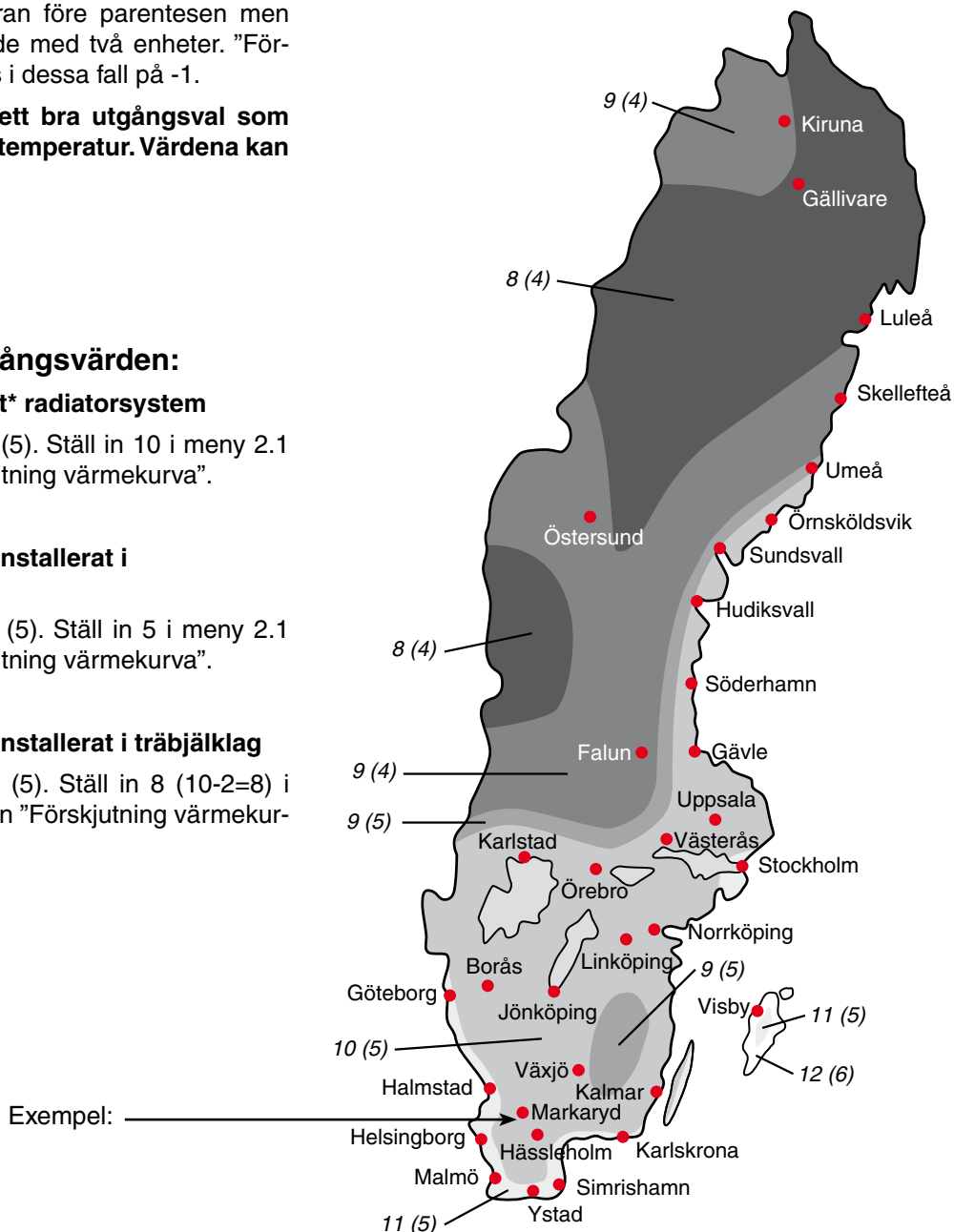
Markaryd = Område 10 (5). Ställ in 10 i meny 2.1 och -2 på ratten "Förskjutning värmekurva".

2. Hus med golvvärme** installerat i betongbjälklag

Markaryd = Område 10 (5). Ställ in 5 i meny 2.1 och -1 på ratten "Förskjutning värmekurva".

3. Hus med golvvärme** installerat i träbjälklag

Markaryd = Område 10 (5). Ställ in 8 (10-2=8) i meny 2.1 och -1 på ratten "Förskjutning värmekurva".



* Med lågtempererat radiatorsystem avses ett system där framledningstemperaturen behöver vara 55 °C den kallaste dagen.

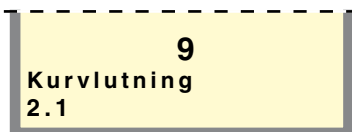
** Golvvärme kan dimensioneras väldigt olika. I exempel 2 och 3 ovan avses ett system där framledningstemperaturen behöver vara ca 35 – 40 °C resp 45 – 50 °C den kallaste dagen.

Inställning med diagram

FIGHTER 1135 är försedd med en utetemperaturstyrd värmeautomatik. Det innebär att framledningstemperaturen regleras i förhållande till den aktuella utetemperaturen.

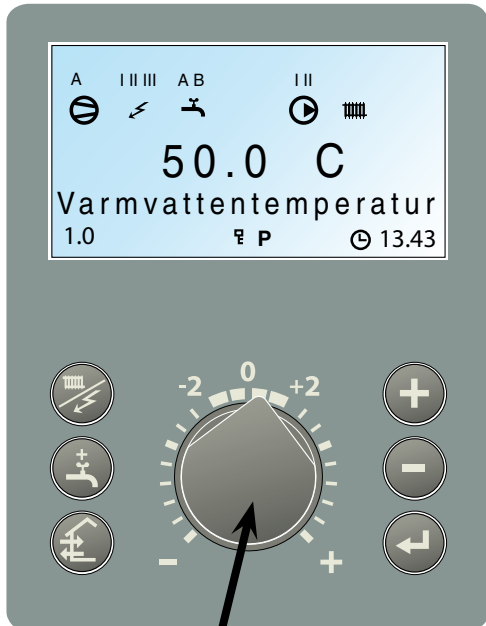
Förhållandet mellan utetemperatur och framledningstemperatur ställs in med hjälp av styrsystemet, se avsnitt "Värmeautomatik – Grundinställning".

I diagrammet utgår man från ortens dimensionerande utetemperatur och värmesystemets dimensionerade framledningstemperatur. Där dessa två värden "möts" kan värmeautomatikens kurvlutning utläsas. Detta ställs in under meny 2.1 "Kurvlutning".



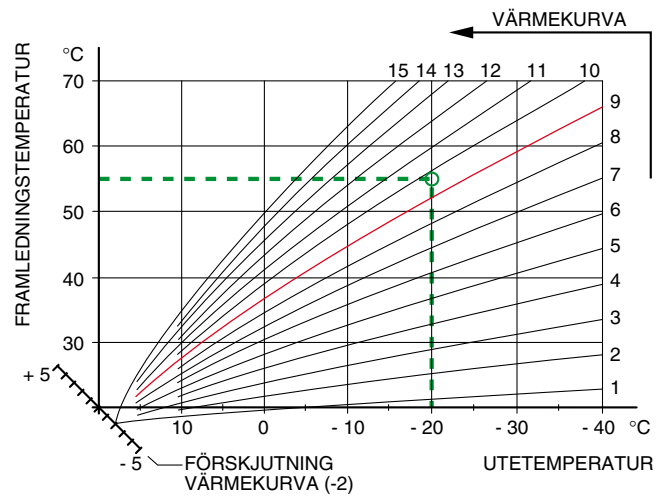
Meny 2.1 Kurvlutning

Ratten "Förskjutning värmekurva" ställs därefter in. Lämpligt värde för golvvärme är -1 och för ett radiator-system -2.

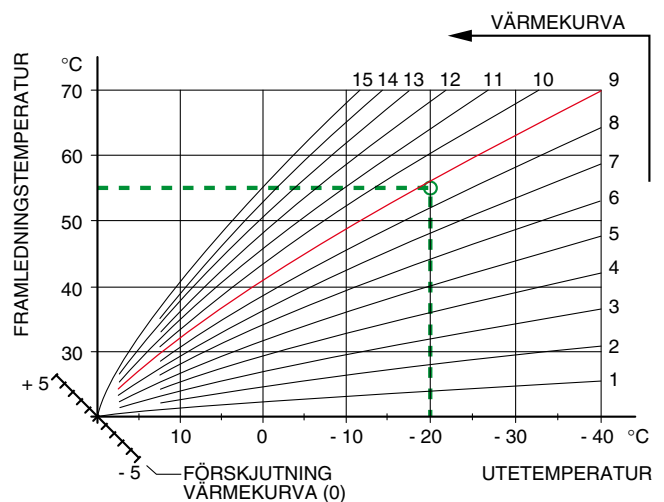


Förskjutning värmekurva

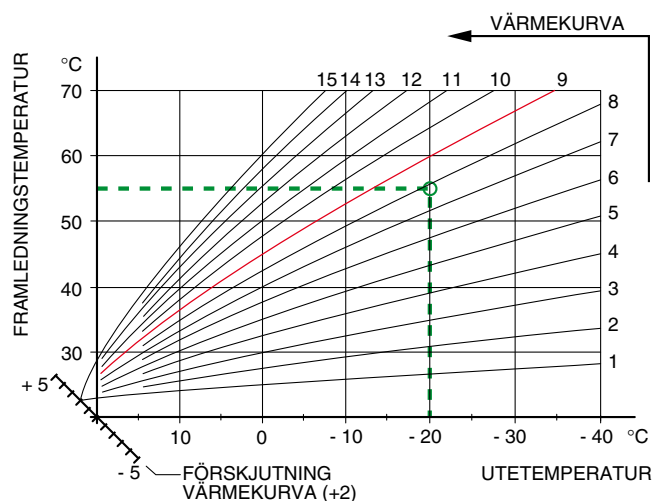
Förskjutning värmekurva -2



Förskjutning värmekurva 0



Förskjutning värmekurva +2



Värmeproduktion

Reglering av värmeförsel till huset sker enligt inställningarna i styrsystemet (kurvlutning och förskjutning). Efter injustering tillföres huset rätt värmemängd för den aktuella utetemperaturen. Värmepumpens framledningstemperatur (VB-Fram) kommer att pendla runt det teoretiskt önskade värdet (parentesvärdet i display). Vid undertemperatur räknar styrsystemet fram ett värmeunderskott i form av "grad-minuter" vilket innebär att inkoppling av värmeproduktion påskyndas ju större undertemperatur som för tillfället råder.

Värmepumpens styrsystem kan styra en eventuell monterad elpatron i max 7 steg, alternativt extern oljepanna och shuntventil.

Varmvattenproduktion

Vid komplettering med tillbehöret "Varmvattenstyrning" och exempelvis varmvattenackumulator NIBE VPA kan FIGHTER 1135 med fördel användas för varmvattenproduktion.

Enbart tillsats (elpannedrift)

Om FIGHTER 1135 är kompletterad med tillbehöret ETS 12 kan enheten användas som enbart tillsats (elpanna) för att producera värme och varmvatten. Detta är speciellt användbart exempelvis innan kollektorinstallationen är klar.

Ändring av "Enbart tillsats" görs i meny 9.2.4.

OBS! För att avaktivera enbart tillsats välj "Från" samt välj önskat driftläge med driftlägesknappen.

Köldbärarpump

Köldbärarpumpen följer normalt värmepumpens drift. Ett särskilt funktionsläge finns för kontinuerlig drift under 10 dagar, därefter automatisk återgång till normalläge (används innan stabil cirkulation erhållits).

Inställningen görs i meny 9.2.12 "KB-pump 10 dagar".

Fast kondensering

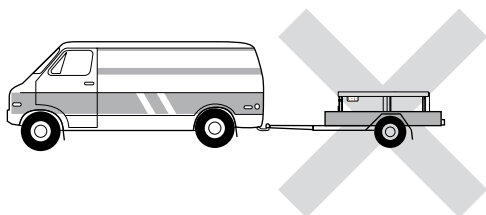
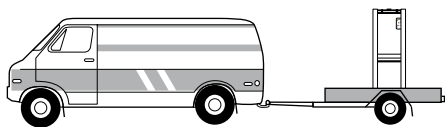
FIGHTER 1135 kan om så önskas dockas till en extern enhet med egen värmeautomatik. Då levererar FIGHTER 1135 värme upp till en fast temperaturnivå. Detta kallas "Fast kondensering". För att reglera rumstemperaturen, se den externa enhetens instruktion.

Reservläge

Ej inkopplat från fabrik, kräver tillbehör ETS 12.

Transport och förvaring

FIGHTER 1135 skall transporteras och förvaras stående samt torrt.



Uppställning

FIGHTER 1135 placeras på ett fast underlag, helst betonggolv eller betongfundament. FIGHTER 1135 ställs upp med ryggsidan mot yttervägg i grovkök eller motsvarande typ av rum för att eliminera olägenheter på grund av ljud. Om detta ej är möjligt skall vägg mot sovrum eller annat ljudkänsligt rum undvikas. Oavsett placering skall vägg mot ljudkänsligt rum ljudisoleras. Rördragning skall utföras utan klamring i innervägg mot sov-/vardagsrum.

Flytande kondensering

Styrning av värmeproduktionen sker vanligtvis med principen "flytande kondensering" det vill säga den temperaturnivå som behövs för uppvärmning vid en viss utetemperatur produceras med ledning av insamlade värden från ute- och framledningsgivare (se dockningsalternativ 1 – 3).

Fast kondensering

FIGHTER 1135 kan om så önskas dockas till en extern enhet med egen värmeautomatik. Då levererar FIGHTER 1135 värme upp till en fast nivå. Detta kallas "fast kondensering". Se dockningsalternativ 4. För inställning av rätt parametrar för fast kondensering se "Dockning - alternativ 4". Ingen omkoppling av värmebärarpumpen behöver ske.

För att reglera rumstemperaturen, se den externa enhetens instruktion.

Utetemperaturgivaren har i detta alternativ ingen funktion men skall dock ändå anslutas för att undvika felmeddelande i displayen. Givaren behöver ej monteras utomhus.

Riktvärden för kollektorer

| Typ | Ytjordvärme rekommenderad kollektorlängd | Bergvärme rekommenderat aktivt borrhjup |
|-----|--|---|
| 6 | 250 – 400 m | 90 – 110 m |
| 8 | 325 – 2 x 250 m | 120 – 140 m |
| 10 | 400 – 2 x 300 m | 140 – 170 m |
| 12 | 2 x 250 – 2 x 350 m | 160 – 190 m |
| 15 | 2 x 300 – 2 x 400 m | 2 x 100 – 2 x 120 m |
| 17 | 2 x 350 – 3 x 300 m | 2 x 110 – 2 x 140 m |

Gäller vid PEM-slang 40 x 2,4 PN 6,3.

Kollektorslangens längd varierar beroende på berg-/mark förhållanden och på värmesystem, tex radiatorer alternativt golvvärme.

Max längd per kollektor bör ej överstiga 400 m.

Vid flera kollektorer parallellkopplas dessa, med möjlighet för injustering av flödet.

Slangförläggningsdjupet vid ytjordvärme ska vara ca 1 m och avståndet mellan slangarna minst 1 m.

Vid flera borrhål skall avståndet mellan hålen vara minst 15 m.

Installationskontroll

Enligt gällande regler skall värmeanläggningen undergå installationskontroll innan den tas i bruk. Kontrollen får endast utföras av person som har kompetens för uppgiften och skall dokumenteras. Ovanstående gäller slutna värmesystem. Utbyte av värmepump får ej ske utan förnyad kontroll.

OBS!

För in valda värden på sidan 2 i denna monteringsanvisning. Uppgifterna är viktiga vid eventuell service.

Allmänt

Rörinstallationen skall utföras enligt gällande regler. FIGHTER 1135 kan arbeta upp till en returtemperatur av ca 58* °C och en utgående temperatur från värmepumpen av ca 70* °C. Kompressorn ger upp till 65 °C, resten åstadkommes med tillsatsvärme.

Då FIGHTER 1135 inte är utrustad med avstängningsventiler måste sådana monteras utanför värmepumpen för att underlätta eventuell framtida service.

OBS!

Rörsystemen skall vara urspolade innan värmepumpen ansluts så att föroreningar ej skadar ingående komponenter.

Värmebärarpump

Vid fast kondensering (dockning alt 4) går, med automatik, värmebärarpumpen (VBP) samtidigt som köldbärarpumpen (KBP).

Rörinkoppling (värmebärare)

Rörinkoppling på värmebärarsidan sker i toppen. Erforderlig säkerhetsutrustning, avstängningsventiler (monteras så nära värmepumpen som möjligt), samt medlevererat smutsfilter skall monteras.

Vid inkoppling till system med termostater i alla radiatorer (slingor) monteras antingen överströmningsventil alternativt demonteras några termostater.

Rörinkoppling (köldbärare)

Vid dimensionering av kollektorn måste hänsyn tagas till geografiskt läge, berg-/jordart samt värmepumpens täckningsgrad.

Vid förläggning av kollektorslangen tillses att denna är konstant stigande mot värmepumpen för att undvika luftfickor. Är detta ej möjligt förses högpunkter med avluftningsmöjligheter.

Samtliga köldbärarledningar i uppvärmda rum kondensisoleras. Nivåkärlet (NK) placeras som högsta punkt i köldbärarsystemet och på inkommande rör före köldbärarpumpen. Observera att kondensdropp från nivåkärlet kan förekomma. Placera därför kärlet så att övrig utrustning ej skadas.

Då temperaturen på köldbärarsystemet kan understiga 0 °C måste detta frysskyddas ner till -15 °C. Som riktvärde för volymberäkning används 1 liter färdigblandad köldbärarvätska per meter kollektorslang (gäller vid PEM-slang 40x2,4 PN 6,3).

Nivåkärlet skall märkas med det frysskyddsmedel som används.

Avstängningsventiler skall monteras så nära värmepumpen som möjligt. Montera smutsfilter på inkommande ledning.

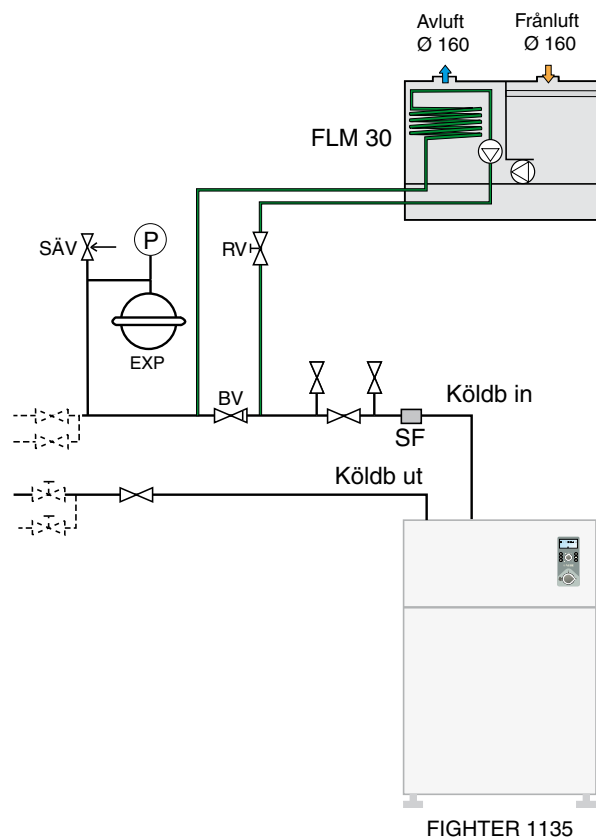
Vid anslutning till öppet grundvattensystem skall, p g a smuts och frysrisk i förångaren, en mellanliggande frysskyddad krets anordnas. Detta kräver en extra värmeväxlare.

Ventilationsåtervinning

Anläggningen kan kompletteras med frånluftsmodulen FLM för att möjliggöra ventilationsåtervinning.

För att undvika kondensbildning måste rörledningar och övriga kalla ytor isoleras med diffusionstätt material.

Köldbärarkretsen skall förses med tryckexpansionskär. Eventuellt befintligt nivåkärl byts ut.



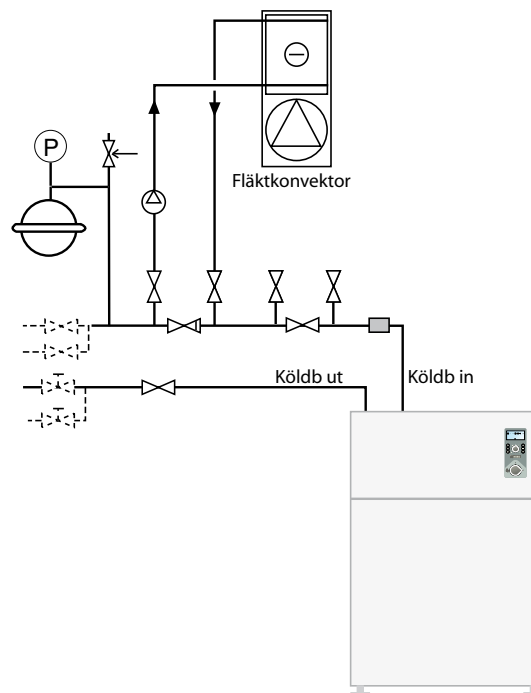
Frikyla

Anläggningen kan kompletteras med till exempel fläktkonvektorer för att möjliggöra anslutning för frikyla.

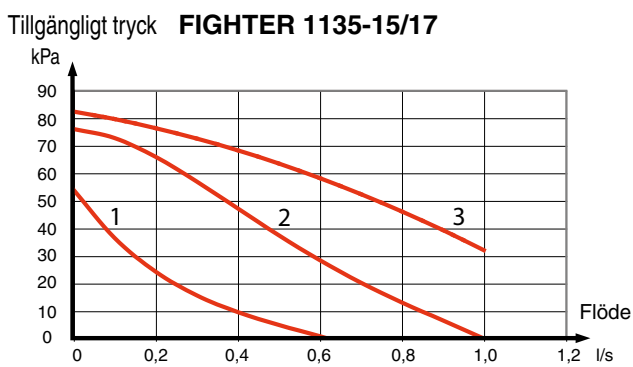
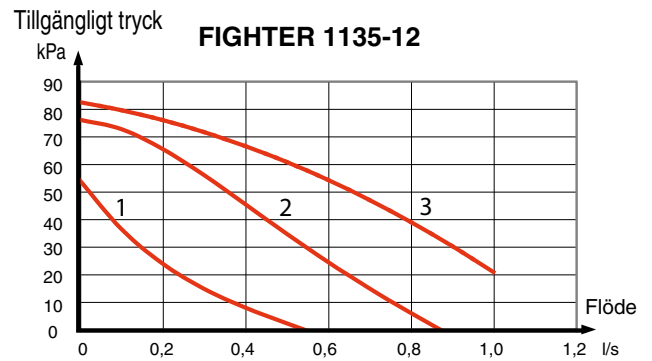
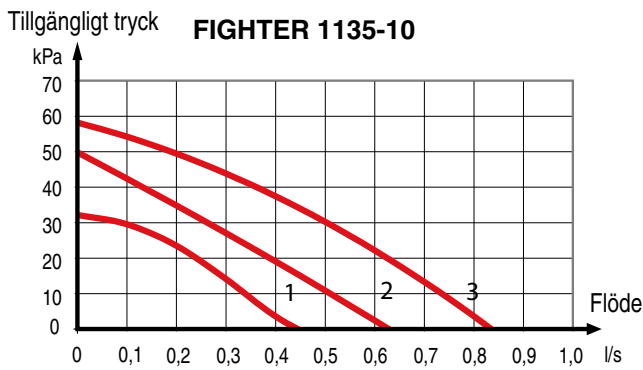
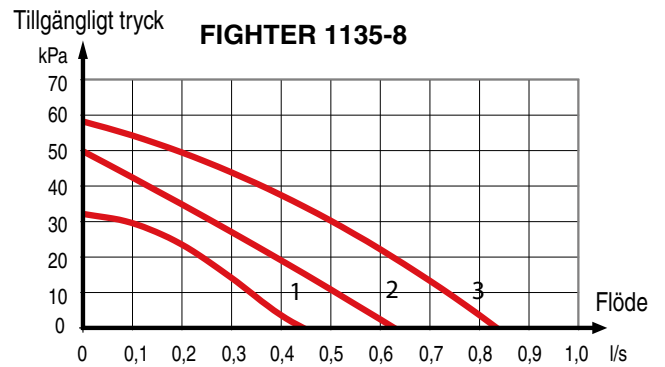
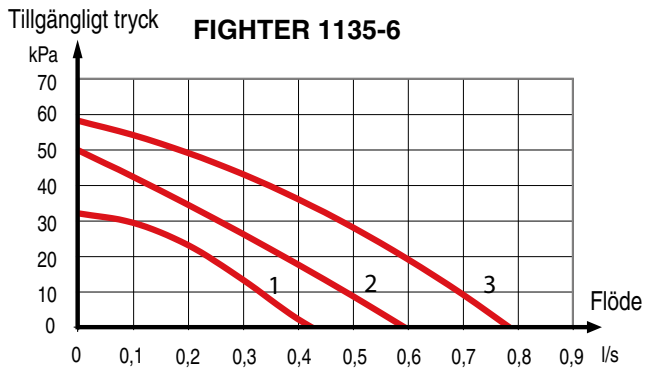
För att undvika kondensbildning måste rörledningar och övriga kalla ytor isoleras med diffusionstätt material.

Vid stort kylbehov krävs fläktkonvektor med droppskål och avloppsanslutning.

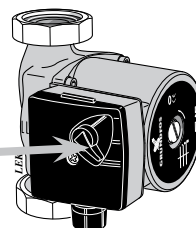
Köldbärarkretsen skall förses med tryckexpansionskär. Eventuellt befintligt nivåkärl byts ut.



Pumpkapacitetsdiagram, värmebärarsida

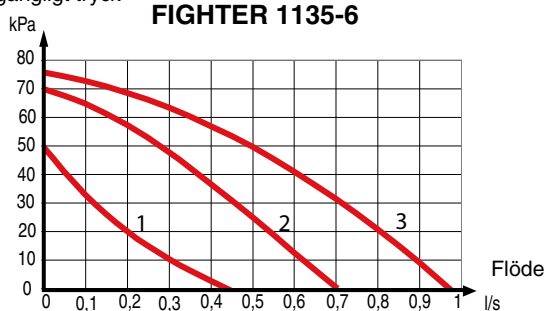


Pumpen är ställbar för att justera flödet: 1, 2, eller 3.

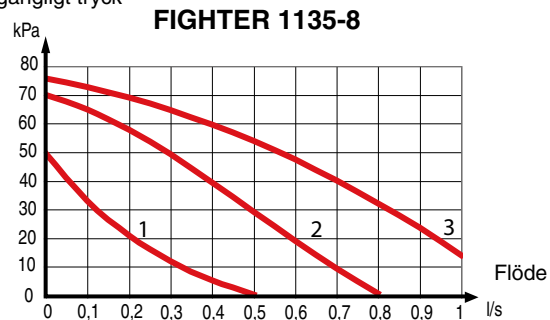


Pumpkapacitetsdiagram, köldbärarsida

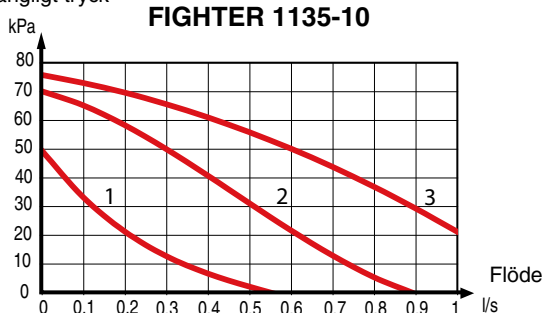
Tillgängligt tryck



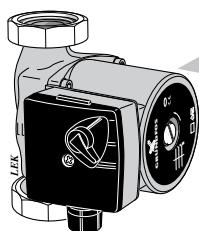
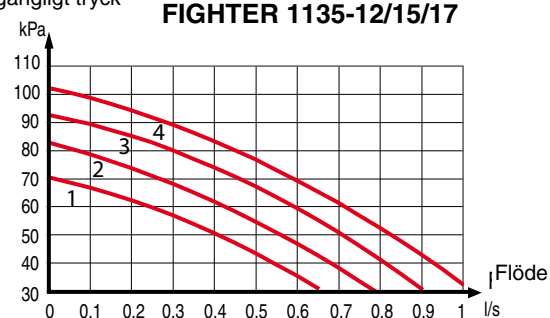
Tillgängligt tryck



Tillgängligt tryck

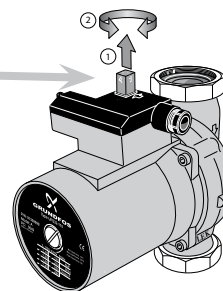


Tillgängligt tryck



FIGHTER 1135 6-10 kW

Pumpen är ställbar
för att justera flödet:
1, 2, eller 3 (4).



FIGHTER 1135 12-17 kW

Inkoppling

Inkoppling av FIGHTER 1135 får ej ske utan elleverantörens medgivande och skall ske under överinseende av behörig elinstallatör.

FIGHTER 1135 skall installeras via allpolig arbetsbrytare med minst 3 mm brytaravstånd. Övrig elektrisk utrustning förutom utetemperaturgivaren och strömtransformatorerna är färdigkopplade från fabrik.

Före isolationstest av fastigheten skall värmepumpen bortkopplas.

Om säkringsautomat används skall denna ha motor-karakteristik "D" (kompressordrift). Beträffande säkringstorlek, se tekniska data, "Avsäkring".

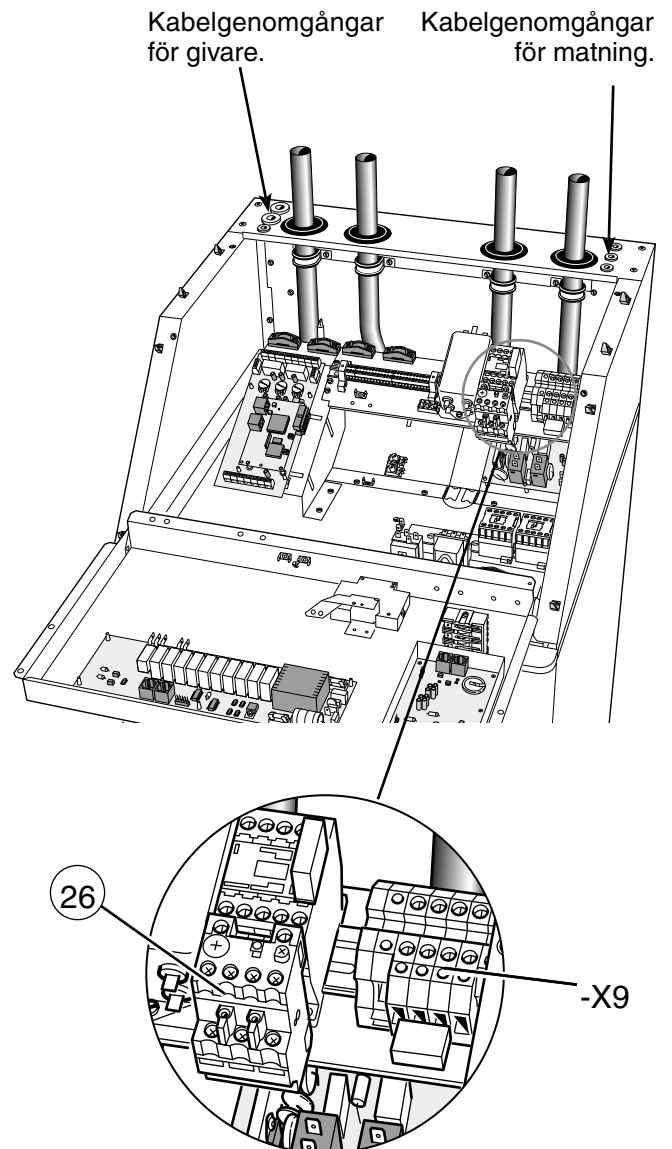
Om fastigheten har jordfelsbrytare bör värmepumpen förses med en separat sådan.

Kontrollera att motorskydd (26) är inställt på "autoläge" och att driftströmmen är rätt inställd, se tekniska data, "Max driftström, kompressor".

Automatik, cirkulationspumpar och dess kabeldragning, är internt avsäkrade med en automatsäkring (1).

OBS!

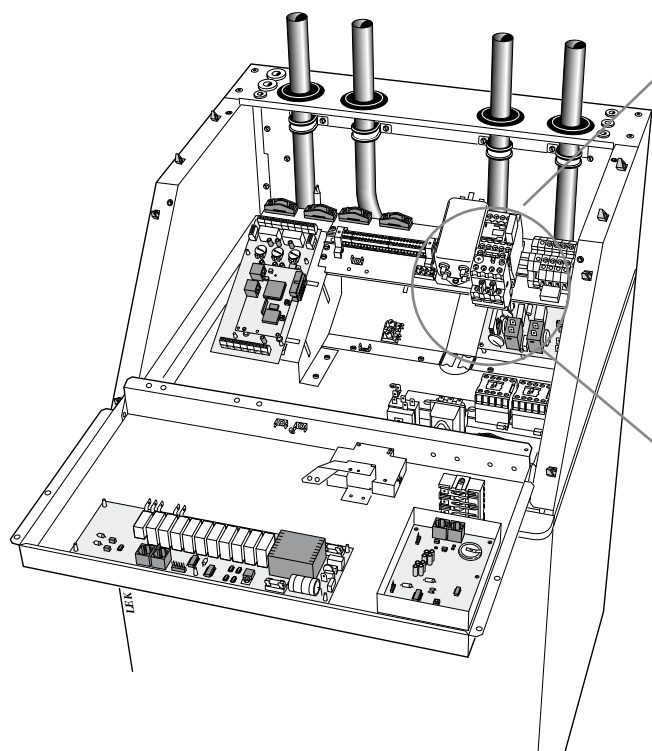
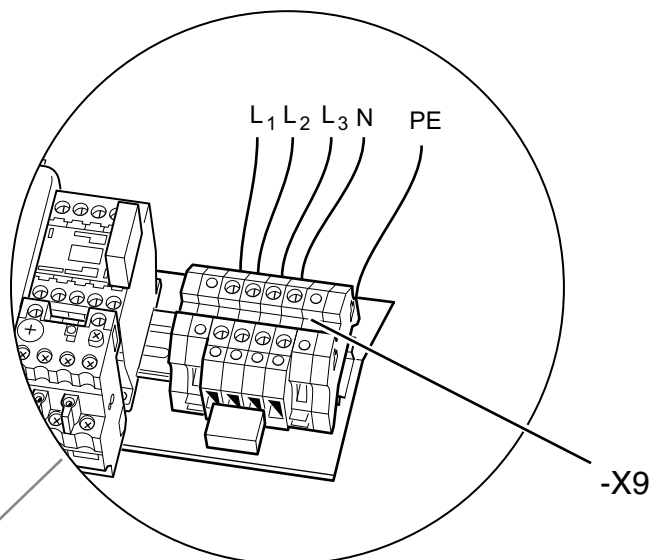
Elinstallationer samt eventuell service skall göras under överinseende av behörig elinstallatör. Elektrisk installation och ledningsdragning skall utföras enligt gällande bestämmelser.



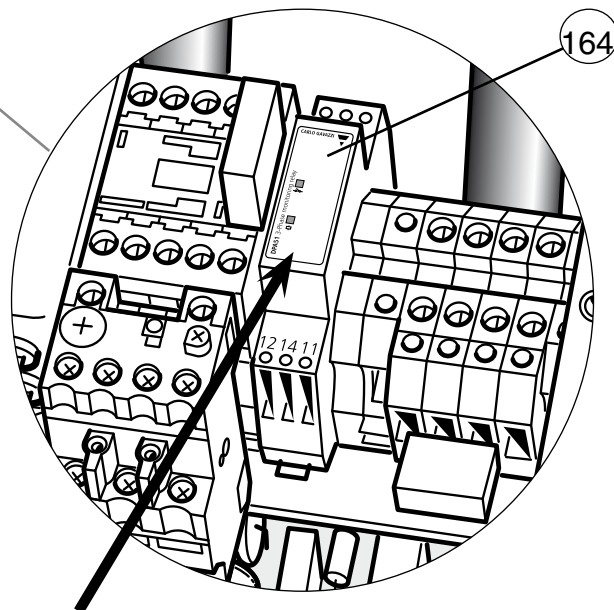
Produkten på bilden är utrustad med tillbehör.

Leveranskoppling

Värmepumpen anslutes på plint -X9 till 3 x 400 V + N + PE via elcentral med säkringar.



**Fasföljdsvakt
F1135- 15, 17 kW 3x400V**

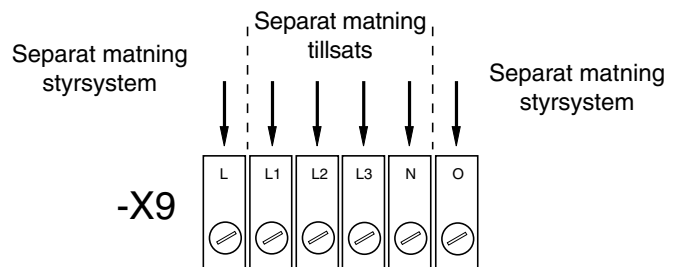
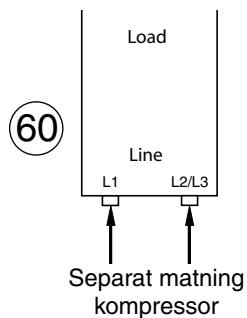
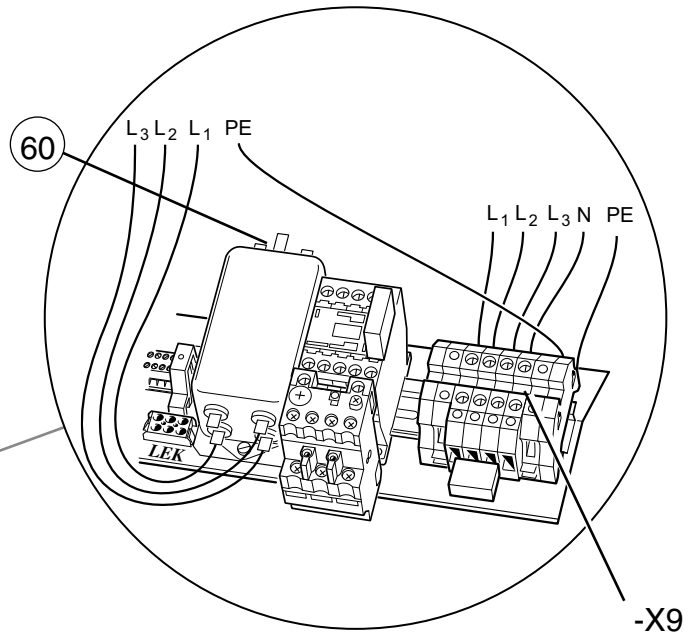
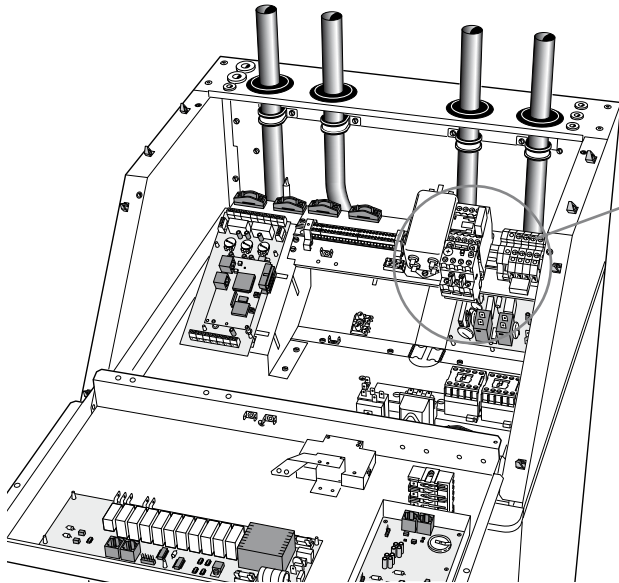


- Orange lysdiod är tänd vid rätt fasföljd
- Grön lysdiod är tänd då spänning finns

Tariffkoppling

Om separat matning för kompressor, elkassett och styrsystem önskas för att ge dem separat tariffstyrning, ska följande göras:

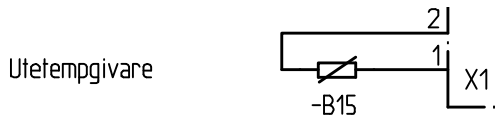
- Ta bort de 3 kablarna mellan inkopplingsplinten -X9 och EMC-filteret (60). Anslut matning direkt till EMC-filteret.
- Ta bort de 2 byglingarna på inkopplingsplinten -X9 och anslut styrspänning till de yttersta plintarna märkta L och O i schema.



Utetemperaturgivare

Utetemperaturgivaren (15) placeras på skuggad plats åt nord- eller nordväst för att inte störas av eventuell morgonsol. Givaren ansluts till plint X1:1 och X1:2 på EBV-kortet (2). Använd två-ledare med minst 0,5 mm².

Om utetemperaturgivarens kabel förläggs i närheten av starkströmsledning bör skärmad kabel användas. Eventuellt kabelrör bör tätas för att ej orsaka kondens i utetemperaturgivarkapseln.



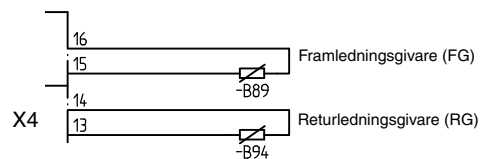
Temperaturgivare vid fast kondensering

I detta kopplingsalternativ skall kantkontakten för framledningsgivare (FG) och returledningsgivare (RG) demonteras.

Framledningstemperaturgivaren (FG) placeras i dyrkrör på akkumulatortanken och ansluts på skruvplint X4:15 – 16.

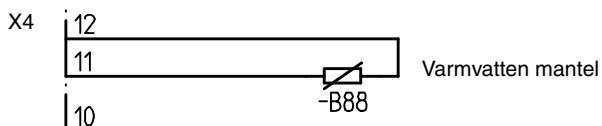
Befintlig returledningsgivare (RG) demonteras från kantkontakt och ansluts till X4: 13 – 14.

Se dockningsalternativ 4.



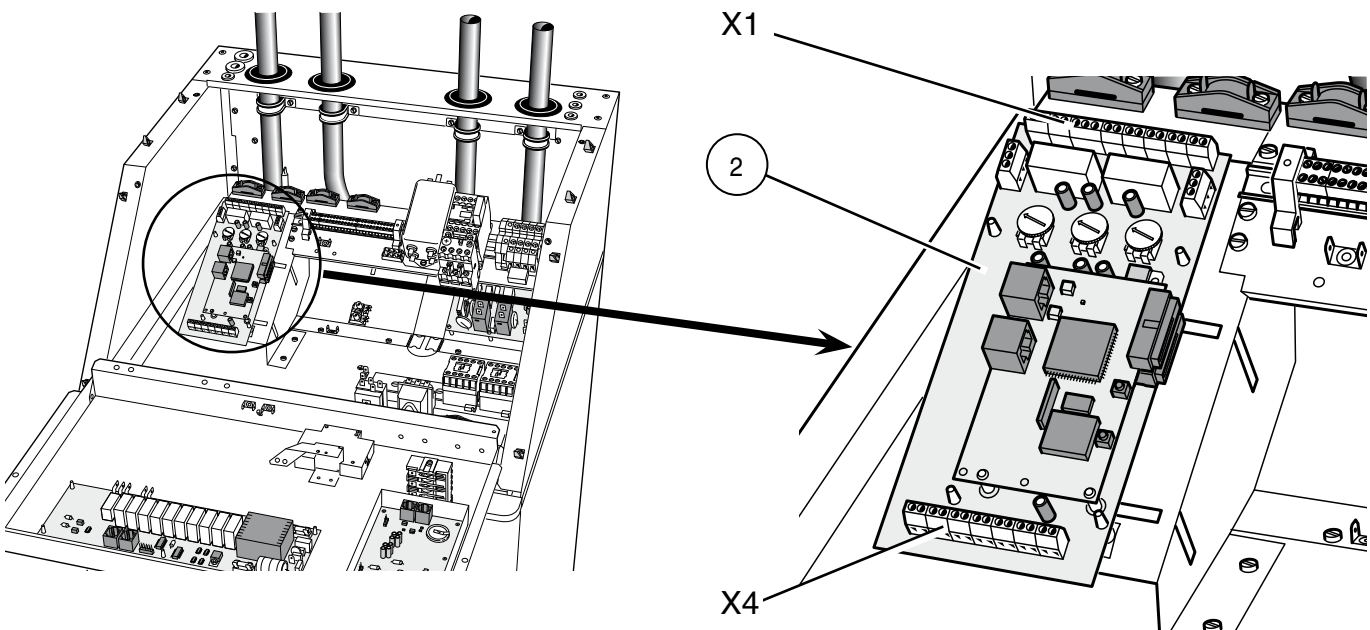
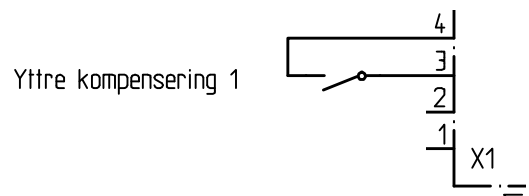
Temperaturgivare för tappvarmvatten

Den medlevererade givaren kopplas med två-ledarkabel in på EBV-kortet (2) på plint X4:11 och X4:12. Givaren placeras i dyrkrör på akkumulatortank t.ex VPA.



Yttre kompensering

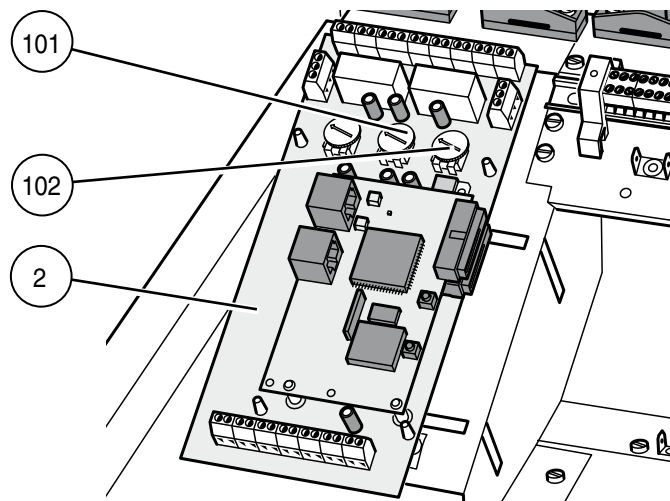
Genom att ansluta en yttre kontakt, exempelvis en rumstermostat (tillbehör) eller ett kopplingsur kan man tillfälligtvis eller periodvis höja eller sänka framledningstemperaturen och därmed rumstemperaturen. Ansluts till plint X1:3 och X1:4 på EBV-kortet (2). Se meny 2.5 för inställningar.



Max varmvattentemperatur

Inställning av olika maximala varmvattentemperaturer görs på ratt (102) på effektvaktkortet (2). Inställningen kan kontrolleras i meny 9.2.1.

| Panntemperatur | Rattläge |
|----------------|----------|
| 50 | A |
| 55 | B |
| 65 | C* |
| 70 | D |
| 75 | E |
| 80 | F |



Max eltilsats

Inställning av olika maxeffekter görs på ratt (101) på effektvaktkortet (2). Inställningen kan kontrolleras i meny 8.3.5.

Elpatrontyp ställs in i meny 9.2.13.2. Möjliga lägen är "Binär 3 steg", "Linjär 3 steg", "Binär 7 steg" och "Från".

Då ETS 12 är inkopplad skall "Binär 3 steg" väljas.

| Antal steg | Rattläge |
|------------|----------|
| 0 | A |
| 1 | B |
| 2 | C |
| 3 | D |
| 5 | E |
| 7 | F |

Max fasström inklusive eltilsats, binär 3 steg

| Max eleffekt | Elpatron, effekt (kW) | Rattläge | Max fas (A) | Max fas (A) | Max fas (A) | Max fas (A) | Max fas (A) | Max fas (A) |
|--------------|-----------------------|----------|-------------|-------------|-------------|-------------|-------------|-------------|
| | | | Typ 6 | Typ 8 | Typ 10 | Typ 12 | Typ 15 | Typ 17 |
| 9 | 0 | A | 5,8 | 7,2 | 8,0 | 9,5 | 12,5 | 14,3 |
| 9 | 3 | B | 10,1 | 11,5 | 12,3 | 13,8 | 16,8 | 18,6 |
| 9 | 6 | C* | 14,4 | 15,7 | 16,6 | 18,1 | 21,1 | 22,9 |
| 9 | 9 | D | 18,8 | 20,2 | 21,0 | 22,5 | 25,5 | 27,3 |

*Fabriksinställning.

Rundstyrning och effektvakt

Effektvakt

När många elförbrukare är inkopplade i fastigheten, samtidigt som elkassetten är i drift finns det risk att fastighetens huvudsäkringar löser ut. Värmepumpen är utrustad med inbyggd effektvakt som styr elstegen till elkassetten.

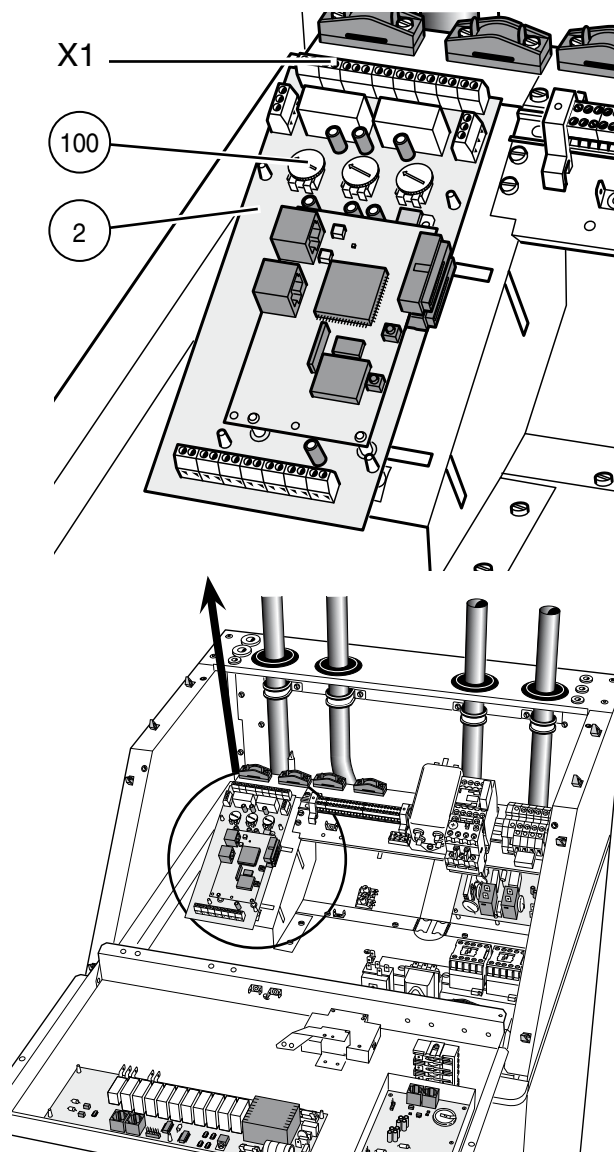
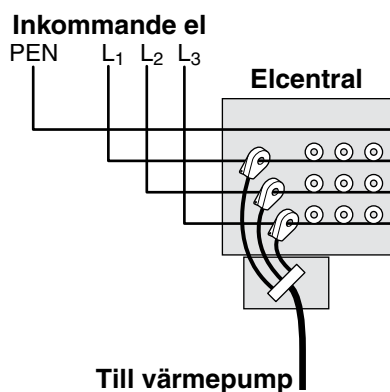
När fasströmmen är så hög att det är risk för att huvudsäkringarna löser ut minskar effektvakten elkassetens effekt tills det inte är någon risk att huvudsäkringarna löser ut. När övrig strömförbrukning minskar kommer elkassetten att kopplas in igen.

För att mäta strömmen ska en strömtransformator monteras på vardera inkommande fas-ledare till elcentralen. Detta görs lämpligen i elcentralen.

Anslut strömtransformatorerna till en mångledare i en kapsling i direkt anslutning till elcentralen. Använd en oskärmad mångledare med minst 0,50 mm², från kapslingen till värmepumpen.

I värmepumpen anslutes kabeln till EBV-kortet på plint X1:8 – X1:11. X1:11 är den gemensamma plinten för de tre strömtransformatorerna.

Storleken på fastighetens huvudsäkring ställs in med ratt (100) på EBV-kortet. Inställningen kan avläsas i meny 8.3.4.



Rundstyrning/Tariff

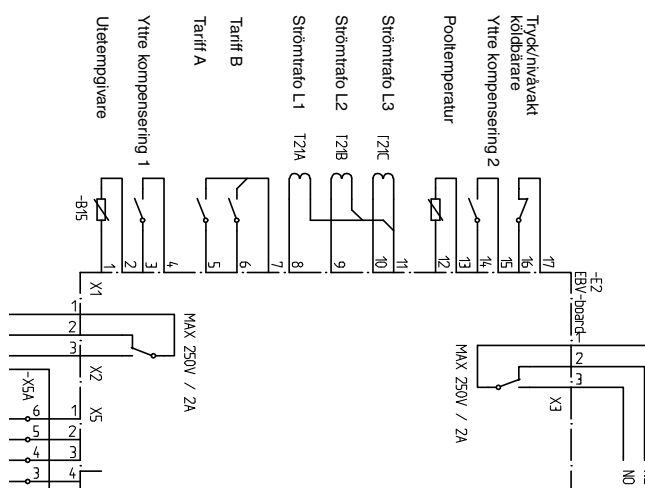
I de fall rundstyrning eller tariffstyrning används kan denna kopplas in på plint X1 på effektvaktskortet (2) som är placerat bakom den övre frontluckan.

Tariff A, elpatronen kopplas bort. Anslut en potentialfri kontaktfunktion på plint X1:5 och X1:7.

Tariff B, kompressorn kopplas bort. Anslut en potentialfri kontaktfunktion på plint X1:6 och X1:7.

Tariff A och tariff B kan kombineras.

Sluten kontakt medför bortkopplad eleffekt.



Externa kontakter

RG 10, givare för ändring av rumstemperatur

En extern givare kan kopplas till FIGHTER 1135 för ändring av framledningstemperaturen och därmed ändring av rumstemperaturen, exempelvis en rumsgivare (RG 10, tillbehör). Givaren kopplas in på plint X1:3, X1:4 och X1:14 på effektvaktskortet (2).

Differensen mellan rumstemperatur och inställd rumstemperatur påverkar framledningstemperaturen. Önskad rumstemperatur ställs in på ratten på RG 10 och visas i meny 6.0.

Kontakt för ändring av rumstemperatur

En extern kontaktfunktion kan kopplas till FIGHTER 1135 för ändring av framledningstemperaturen och därmed ändring av rumstemperaturen, exempelvis en rumstermostat (tillbehör) eller ett kopplingsur. Kontakten skall vara potentialfri och kopplas in på plint X1:3 och X1:4 på effektvaktskortet (2).

Då kontakten är sluten ändras förskjutning värmekurva med det antal steg som väljs. Värdet är inställbart mellan -10 och +10. Inställning av värdet på förändringen görs i meny 2.5 "Kompensering yttre".

Kontakt för aktivering av "Extra varmvatten"

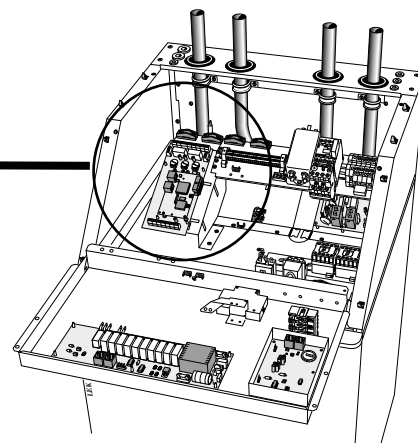
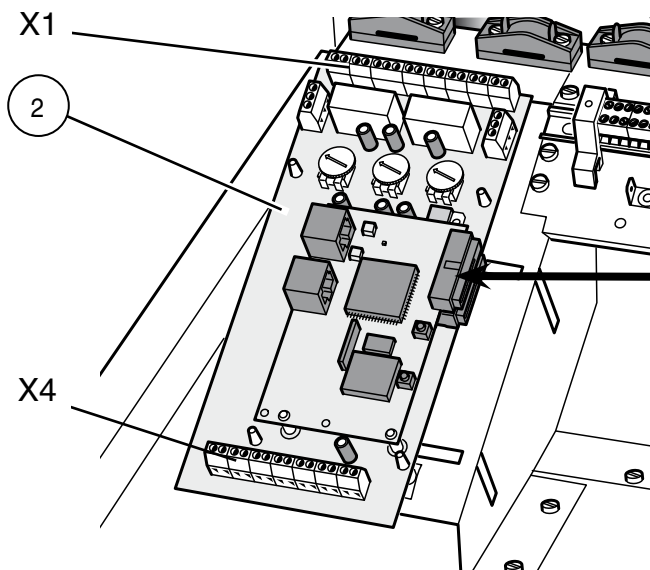
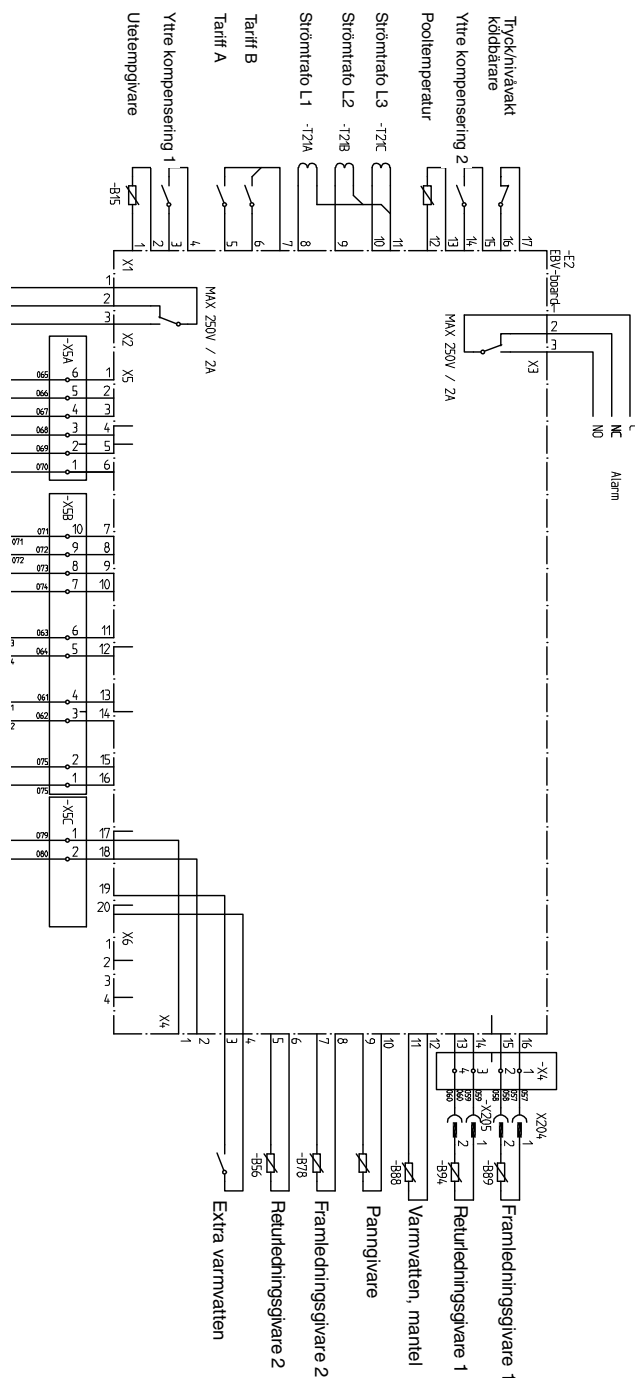
En extern kontaktfunktion kan kopplas till FIGHTER 1135 för aktivering av "Tillfällig extra varmvatten"-funktion. Kontakten skall vara potentialfri och återfjädrande och kopplas in på plint X4:3 och X4:4 på effektvaktskortet (2).

Då kontakten sluts under minst en sekund aktiveras "Tillfällig extra varmvatten"-funktion. Efter 24 timmar sker automatiskt en återgång till tidigare inställd funktion.

NV 10, tryck/nivå/flödesvakt köldbärare

Om nivåvakt, NV 10 (tillbehör) krävs för köldbärrarinstallation kan denna kopplas till plint X1:16 och X1:17. För att funktionen skall bli aktiv måste även meny 9.2.11, köldbärrarpressostat, ändras till "Till".

Kontakten skall vara sluten vid normalt driftförhållande.



Larm/Larmutgångar

Larm

Summalarm fås vid följande tillfällen:

Högtryckspressostat (HP) har löst ut. Indikeras som HP-larm.

Lågtryckspressostat (LP) har löst ut. Indikeras som LP-larm.

Motorskyddsbrytare (MS) har löst, indikeras som MS-larm.

Tryck/nivåvakt köldbärare (tillbehör) indikeras som tryck/nivå köldb.

Köldbärartemp. låg, indikerar låg temperatur på köldbäraren. Indikeras ej om meny 5.2 ställs i automatisk återgång "Till".

Framledningsgivarfel indikeras som Givarlarm.

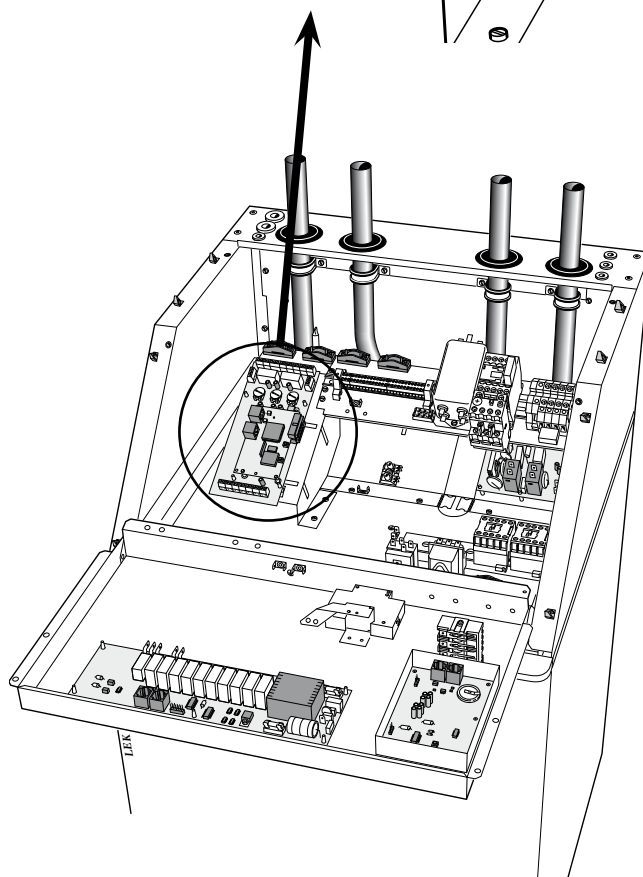
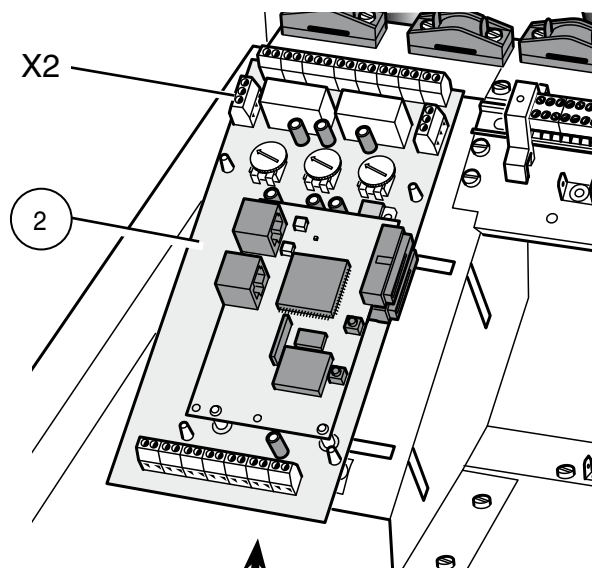
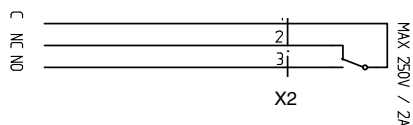
Varmvattengivarfel indikeras som Givarlarm.

Möjlighet finns till extern indikering av summalarm genom reläfunktion på effektvaktskortet (2), plint X2:1 – 3.

Bilden visar reläet i larmläge.

Är strömställaren (8) i läge "0" eller "⚠️" är reläet i larmläge.

Larmutgång,
summalarm



Mjukstartsrelä

FIGHTER 1135 är försedd med ett mjukstartsrelä (97) som begränsar startströmmen, se avsnitt "Tekniska data"

Kompressorn får inte tvingas till start med kortare intervaller än 1 start per 15 minuter.

Allmänt

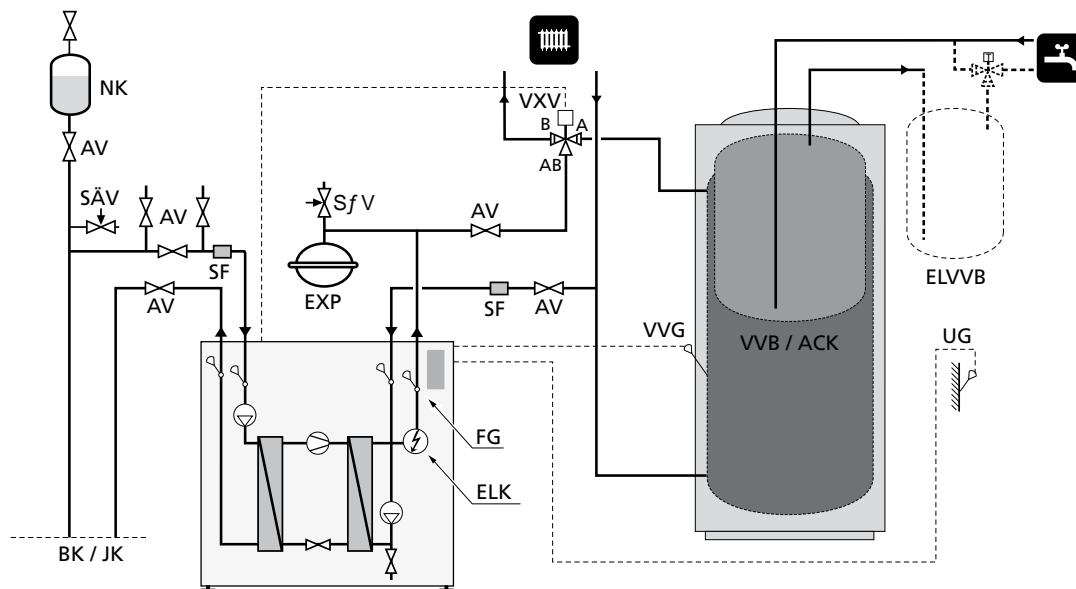
FIGHTER 1135 kan installeras på flera olika sätt varav några redovisas nedan.

Erforderliga tillbehör såsom utrustning för varmvattenstyrning VST 11 och el tillsats ETS 12 m fl, beställs separat. För alla dockningsalternativ gäller att erforderlig säkerhetsutrustning skall monteras enligt gällande regler.

Förkortningar

| | | |
|---------|---------------------------------|--------------------------|
| AV | Avstängningsventil | |
| CP | Cirkulationspump | |
| BK/JK | Bergkollector/Jordkollector | |
| BV | Backventil | |
| ELK | Elkasset | Ingår i tillbehör ETS 12 |
| EI VVB | Elvattenvärmare | |
| NK | Nivåkärl | Ingår i FIGHTER 1135 |
| SF | Smutsfilter | Ingår i FIGHTER 1135 |
| SÄV | Säkerhetsventil | |
| PG | Panntemperaturgivare | Ingår i FIGHTER 1135 |
| FG | Framledningstemperaturgivare | Ingår i FIGHTER 1135 |
| FG2 | Framledningstemperaturgivare | |
| VVG | Varmvattentemperaturgivare (88) | Ingår i FIGHTER 1135 |
| UG | Utomhustemperaturgivare | Ingår i FIGHTER 1135 |
| RG | Returtemperaturgivare | Ingår i FIGHTER 1135 |
| RG2 | Returtemperaturgivare | |
| VVB/ACK | Akkumulator med vattenvärmare | t ex VPA |
| VXV | Växelventil | Ingår i tillbehör VST 11 |
| SV | Shuntventil | Motorshunt (230V) |

Alternativ 1 – FIGHTER 1135 dockad med elkassett och vattenvärmare (flytande kondensering)



Funktionsprincip

FIGHTER 1135 prioriterar laddning av varmvatten via växelventil (VXV). Vid fulladdad vattenvärmare/ackumulatortank (VVB/ACK) växlar (VXV) mot värmekrets. Värmepumpen styrs då av utetemperaturgivare (UG) i kombination med den inbyggda framledningsgivaren (FG). Elkassett (ELK) inkopplas automatiskt när energibehovet överstiger värmepumpens kapacitet.

Till detta alternativ behövs tillbehören ETS 12 och VST 11.

Menyval

Detta alternativ kräver att följande val görs i:

- Välj "Service" i meny 8.1.1.
- Meny 9.2.13.1 "Valt dockningsalt." välj alt "1".
- Meny 9.2.13.3 "Varmvatten gen." väljs "Till".
- Meny 9.2.13.2 "Elpatrontyp" väljs den typ av elpatron installationen har.

Binär 3 steg: Väljs då tillbehör ETS 12 är inkopplat

Från: Förvalt

OBS! Dessa val bekräftas genom att värmepumpen stängs av och sätts på.

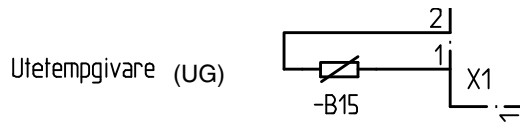
- Kontrollera inställningen av maxeffekt på ratt (101), se avsnitt "Elanslutning – Max eltillsats".



Driftläge "Auto" skall väljas för att eltillsatsen skall tillåtas att gå in.

Alternativ 1 – FIGHTER 1135 dockad med elkassett och vattenvärmare (flytande kondensering)

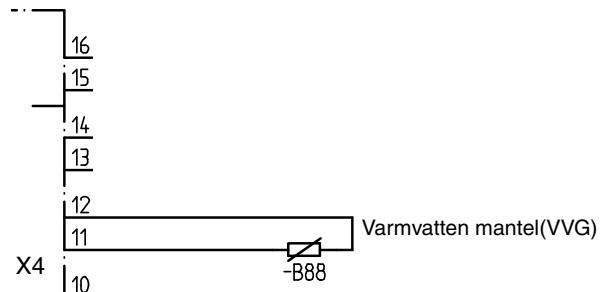
Inkoppling utetemperaturgivare



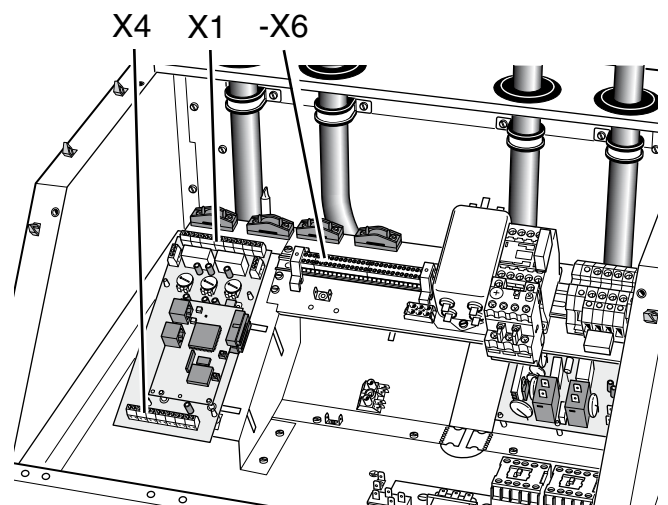
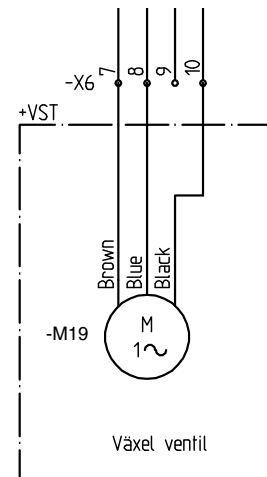
Inkoppling ETS 12*

Se monteringsanvisning för ETS 12.

Inkoppling varmvattengivare

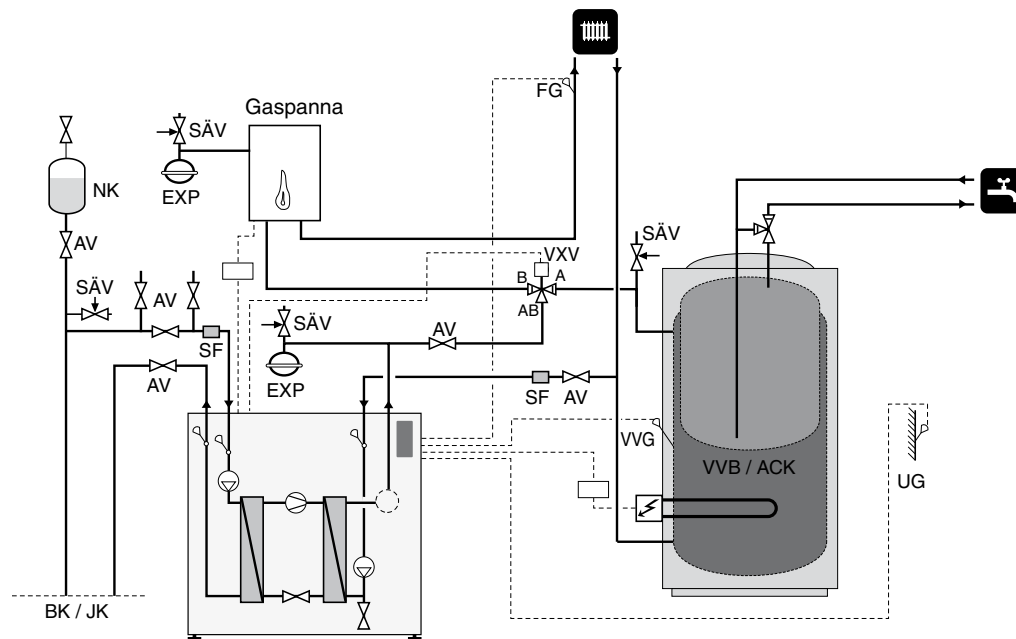


Inkoppling VST 11*



* Tillbehör. Bilderna visar hur inkopplingen skall se ut när den är gjord. För fullständig information om inkopplingarna se respektive "Monteringsanvisning".

Alternativ 2 – FIGHTER 1135 dockad till gaspanna (flytande kondensering)



Funktionsprincip

FIGHTER 1135 prioriterar laddning till vattenvärmare (VVB/ACK). När inställd varmvattentemperatur uppnåtts växlar växelventilen till värmeproduktion. Om värmepumpen ej klarar att hålla rätt framledningstemperatur startas gaspannan. Framledningsgivare (FG) skall placeras på stamledningen till radiatorerna.

Till detta alternativ behövs tillbehör VST 11.

För att gastillsatsen ska tillåtas att starta, välj driftläge "Auto".

Elpatronen i vattenvärmaren kopplas in vid aktivering av "Extra varmvatten".

Om reservläget är aktiverat kommer värmebärarpumpen vara på och gasbrännaren få signal. Termostaten på gaspannan begränsar temperaturen.

OBS!

Det måste finnas en termostat på gaspannan som begränsar temperaturen.

Menyval

Detta alternativ kräver att följande val görs i:

- Välj "Service" i meny 8.1.1.
- Meny 9.2.13.1 "Valt dockningsalt." välj alt. "2".
- Meny 9.2.13.2 "Elpatron typ" välj "Från".

Om varmvattenberedare finns skall även nedanstående val göras:

- Meny 9.2.13.3 "Varmvatten generering" väljs "Till".

OBS! Dessa val bekräftas genom att värmepumpen stängs av och sätts på.

Inkoppling givare

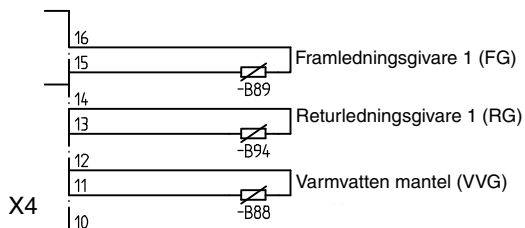
I detta kopplingsalternativ skall kantkontakten för framledningsgivare (FG) och returledningsgivare (RG) demonteras.

Framledningsgivare (FG) skall placeras på stamledningen och anslutas på skruvplint X4:15 – 16.

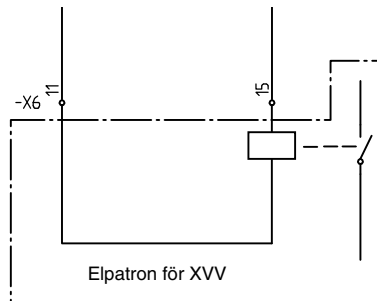
Befintlig returledningsgivare (RG) demonteras från kantkontakt och ansluts till X4: 13 – 14.

Alternativ 2 – FIGHTER 1135 dockad till gaspanna (flytande kondensering)

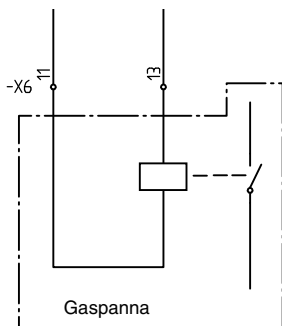
Inkoppling givare



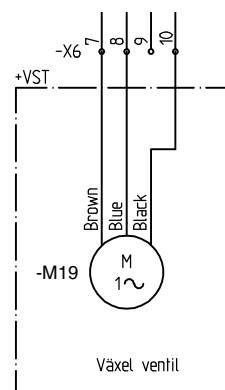
Inkoppling elpatron för XVV



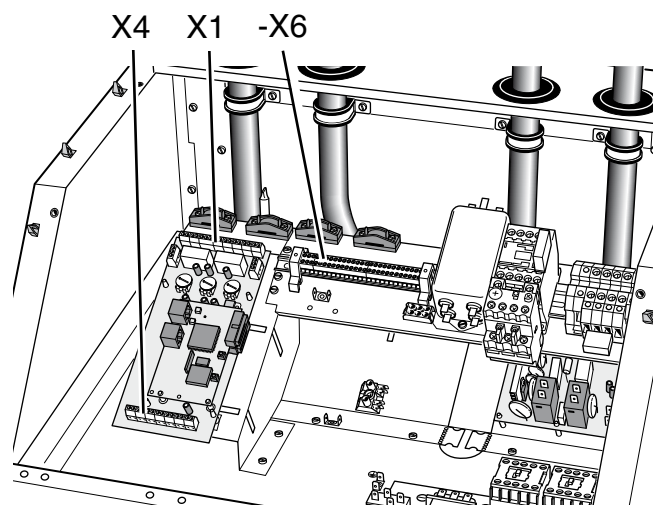
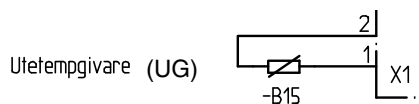
Inkoppling gaspanna



Inkoppling VST 11*

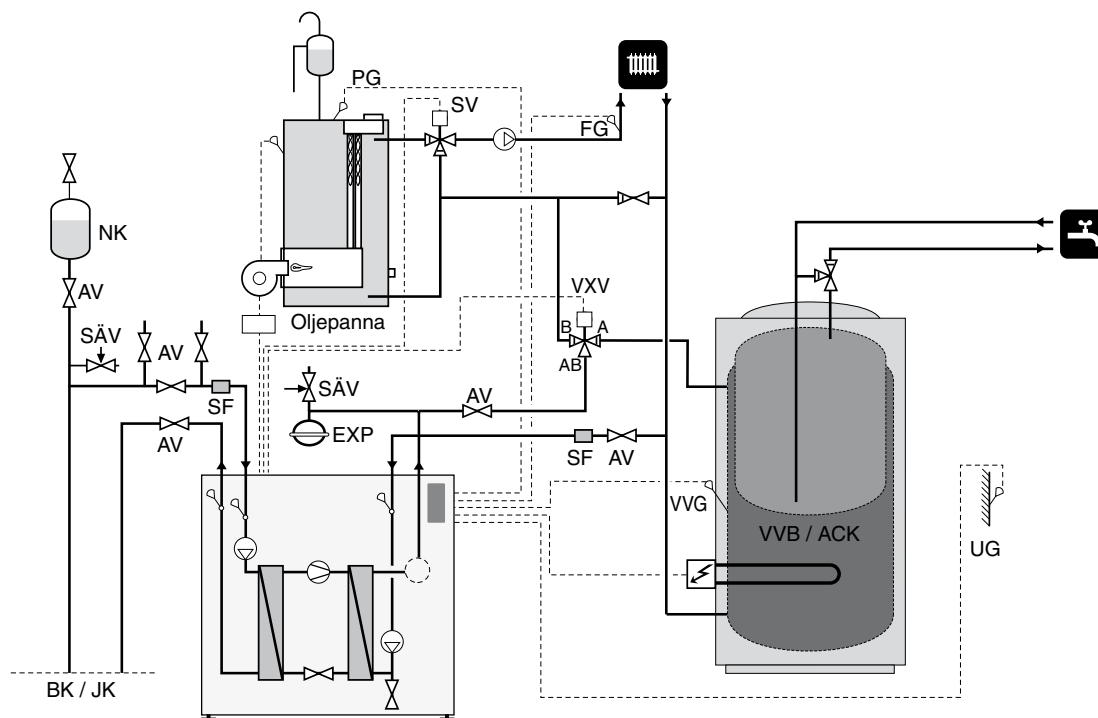


Inkoppling utetemperaturgivare



* Tillbehör. Bilderna visar hur inkopplingen skall se ut när den är gjord. För fullständig information om inkopplingarna se respektive "Monteringsanvisning"

Alternativ 3 – FIGHTER 1135 dockad till oljepanna (flytande kondensering)



Funktionsprincip

FIGHTER 1135 prioriterar laddning till vattenvärmare (VVB/ACK). När inställd varmvattentemperatur uppnåtts växlar växelventilen till värmeproduktion. Om värmepumpen ej klarar att hålla rätt framledningstemperatur startas oljepannan och shunt (SV) börjar öppna från pannan. Framledningsgivare (FG) skall placeras på stamledningen till radiatorerna.

Till detta alternativ behövs tillbehör VST 11.

Menyval

Detta alternativ kräver att följande val görs i:

- Välj "Service" i meny 8.1.1.
- Meny 9.2.13.1 "Valt dockningsalt." välj alt. "3".
- Meny 9.2.13.4 "Panntemp/Aktiv shunt". Här väljs den temperatur då shunten skall börja arbeta (öppna).

Om varmvattenberedare finns skall även nedanstående val göras:

- Meny 9.2.13.3 "Varmvatten gen." väljs "Till".

OBS! Dessa val bekräftas genom att värmepumpen stängs av och sätts på.

Inkoppling givare

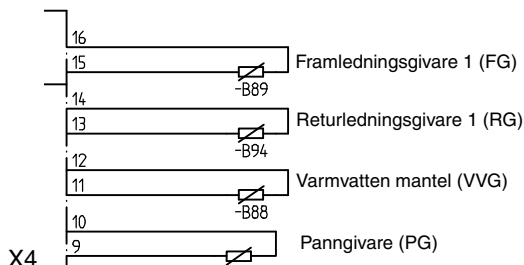
I detta kopplingsalternativ skall kantkontakten för framledningsgivare (FG) och returledningsgivare (RG) demonteras.

Framledningsgivare (FG) skall placeras på stamledningen och anslutas på skruvplint X4:15 – 16.

Befintlig returledningsgivare (RG) demonteras från kantkontakt och ansluts till X4: 13 – 14.

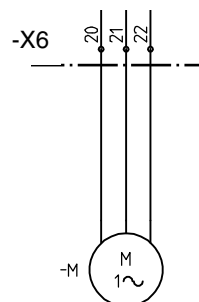
Alternativ 3 – FIGHTER 1135 dockad till oljepanna (flytande kondensering)

Inkoppling givare



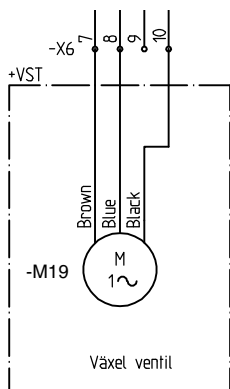
Inkoppling shuntventil*

- X6:20 stänger shunten.
- X6:21 öppnar shunten.
- X6:22 noll ledare.

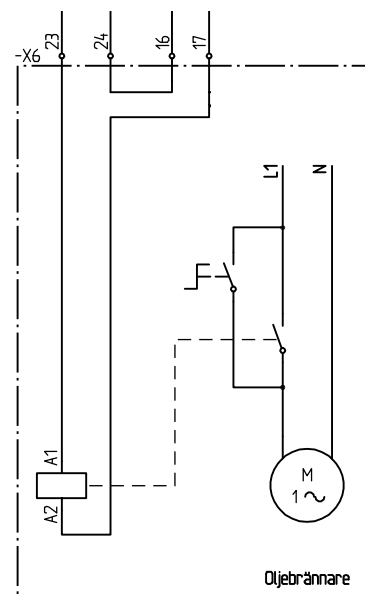


Reglermotor shunt

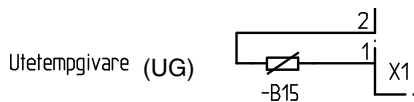
Inkoppling VST 11*



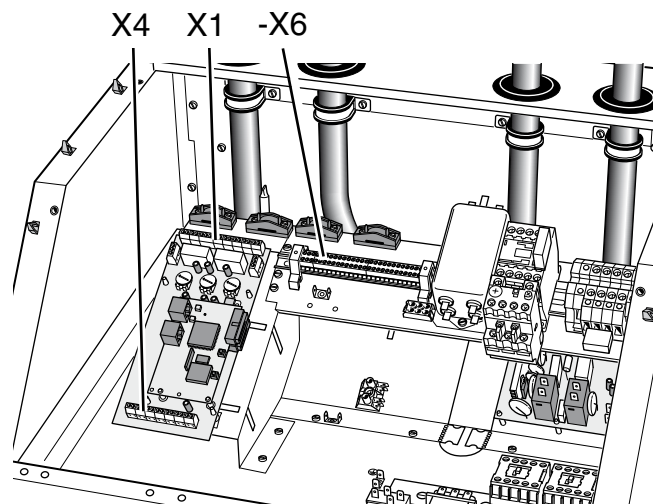
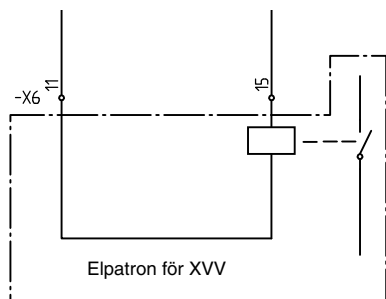
Inkoppling oljepanna via ett externt hjälprelä



Inkoppling utetemperaturgivare

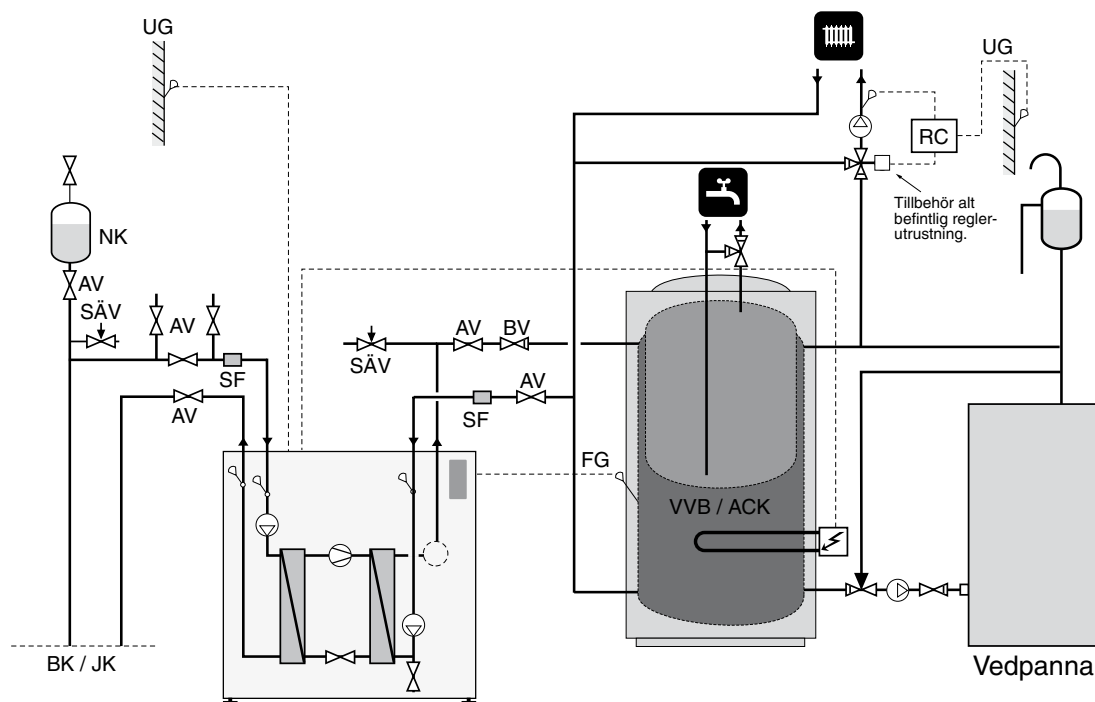


Inkoppling elpatron för XVV



* Tillbehör. Bilderna visar hur inkopplingen skall se ut när den är gjord. För fullständig information om inkopplingarna se respektive "Monteringsanvisning"

Alternativ 4 – FIGHTER 1135 dockad till annan värmekälla (fast kondensering)



Funktionsprincip

FIGHTER 1135 laddar vattenvärmare/ackumulator-tank (VVB/ACK). Vid eldning i vedpanna kopplas värmepump och elpatron ifrån vid stigande temperatur på temperaturgivaren (FG) och startar åter vid sjunkande temperatur. Själv-cirkulation genom värmepump förhindras av backventil (BV). Framledningstemperaturlgivaren (FG) placeras i dykrör på ackumulatortanken. Vid fast kondensering väljs lämpligen 50 °C för såväl min- som maxnivå. (Givarplacering och pumpflöden beaktas).

Med tillbehöret ESV 21 kan framledningstemperaturen regleras från värmepumpen.

Menyval

Detta alternativ kräver att följande val görs i:

- Välj "Service" i meny 8.1.1.
 - Meny 9.2.13.1 "Valt dockningsalt" skall "4" väljas.
 - Meny 9.2.13.2 skall "Linjär 3 steg" väljas.
 - Meny 9.2.13.3 "Varmvatten gen." väljs "Från".
- OBS! Dessa inställningar måste bekräftas genom att värmepumpen stängs av och sätts på.
- Meny 2.3 "Framledning temp./MIN" ställs värdet t ex till "50" °C.
 - Meny 2.4 "Framledning temp./MAX" ställs värdet t ex till "50" °C.
 - Meny 9.2.2 "VB diff VP" skall "3" väljas.
 - Meny 9.2.3 "Diff VP-TS" skall "2" väljas.

Inkoppling givare

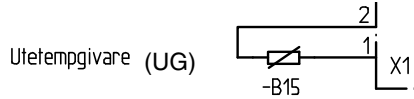
I detta kopplingsalternativ skall kantkontakten för framledningsgivare (FG) och returledningsgivare (RG) demonteras.

Framledningsgivare (FG) skall placeras i dykrör på ackumulatortanken och anslutas på skruvplint X4:15 – 16.

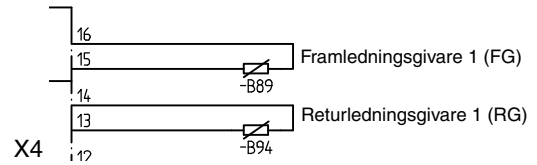
Befintlig returledningsgivare (RG) demonteras från kantkontakt och ansluts till X4: 13 – 14.

Alternativ 4 – FIGHTER 1135 dockad till annan värmekälla (fast kondensering)

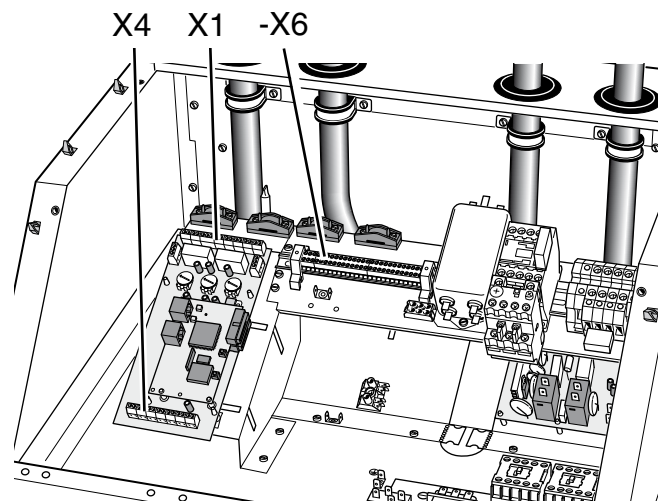
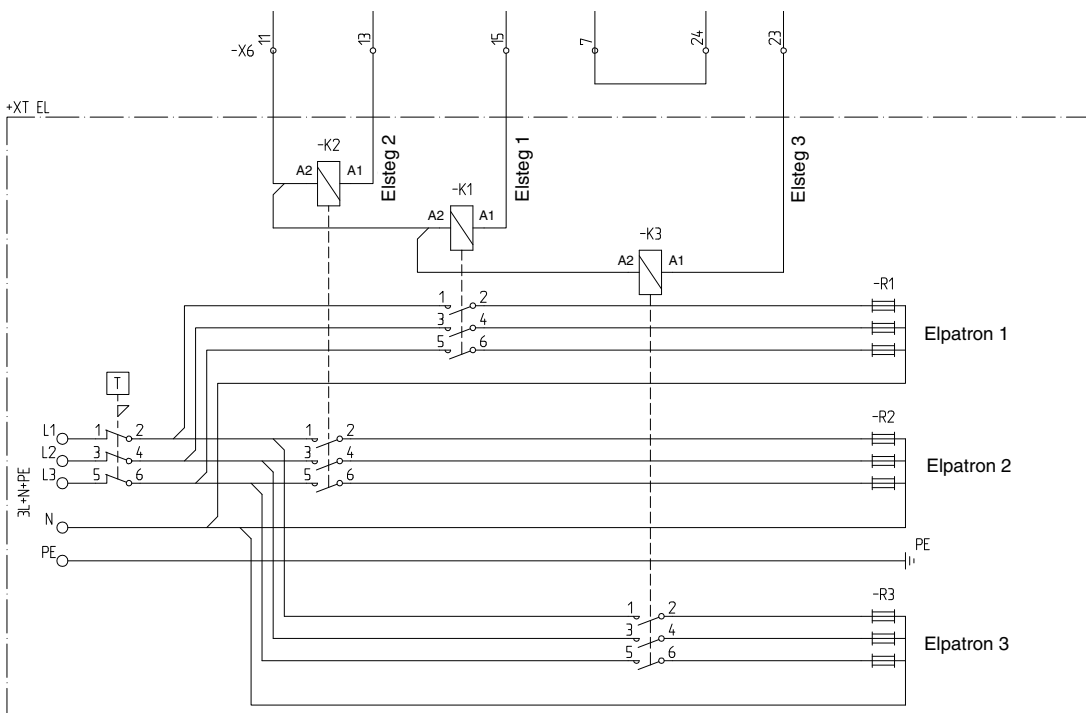
Inkoppling utetemperaturgivare



Inkoppling framledningstemperaturgivare

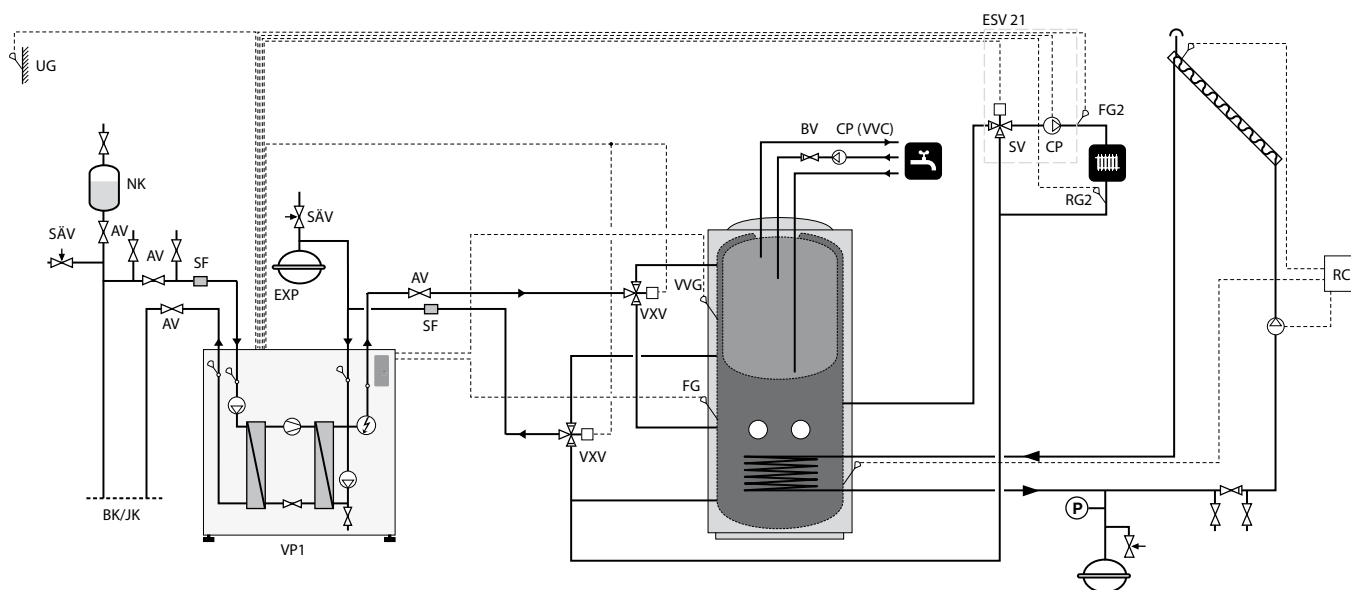


Inkoppling extern eltilsats



* Tillbehör. Bilderna visar hur inkopplingen skall se ut när den är gjord. För fullständig information om inkopplingarna se respektive "Monteringsanvisning"

Alternativ 5 – FIGHTER 1135 dockad till VPAS (flytande kondensering)



Funktionsprincip

FIGHTER 1135 arbetar med fast kondensering mot varmvattendelen (övre) och med flytande kondensering mot värmedelen (nedre) i VPAS.

Via slingan i nedre delen av VPAS kan tillsatsvärme kopplas in, som inte är reglerbar från värmepumpen (tex solfångareanläggning).

Som ytterligare tillsats kan två elpatroner kopplas in i VPAS men är inte reglerbara från värmepumpen.

I detta alternativ arbetar värmebärarpumpen intermitent.

Menyval

Detta alternativ kräver att följande val görs i:

- Välj "Service" i meny 8.1.1.
- Meny 9.2.13.1 "Valt dockningsalt" skall "5" väljas.
- Meny 9.2.13.2 skall "Binär 3 steg" väljas.
- Meny 9.2.13.3 "Varmvatten gen." väljs "Till".

OBS! Dessa inställningar måste bekräftas genom att värmepumpen stängs av och sätts på.

- Meny 9.2.5 "Shuntgrupp 2" väljs "Till".
- I undermenyerna till meny 3.0 ställs nu "Kurvlutning 2", "Förskj. värmekurva 2" samt max och min-nivåer för husets värmesystem. Kurvlutning system 1 under meny 2.0 väljs 2 steg högre än kurvlutning system 2.

Inkoppling givare

I detta dockningsalternativ placeras varmvattengivare (VVG) i dyrör 8 i VPAS och ansluts till X4:11-12.

I detta kopplingsalternativ skall kantkontakten för framledningsgivare (FG) och returledningsgivare (RG) demonteras, X4:13-16.

Framledningsgivare (FG) placeras i dyrör 9 i VPAS och ansluts till skruvplint X4:15-16. Befintlig returledningsgivare (RG) demonteras från kantkontakt och ansluts till X4: 13 – 14.

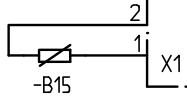
Inkoppling växelventiler

I detta dockningsalternativ skall de båda växelventilerna anslutas parallellt till plint X6:7,8,10.

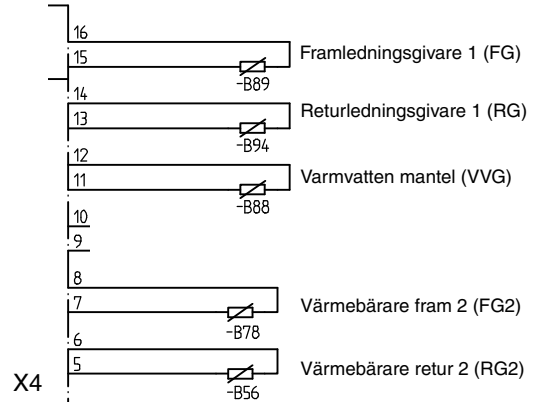
Alternativ 5 – FIGHTER 1135 dockad till VPAS (flytande kondensering)

Inkoppling utetemperaturgivare

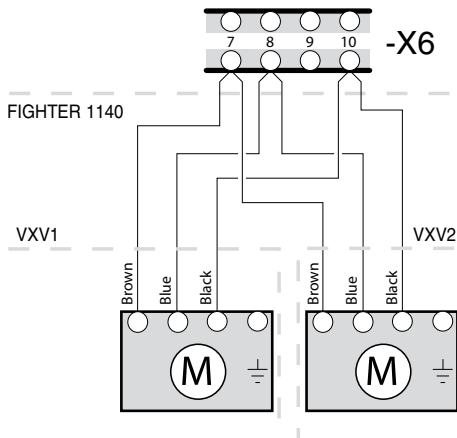
Utetemperaturgivare (UG)



Inkoppling givare

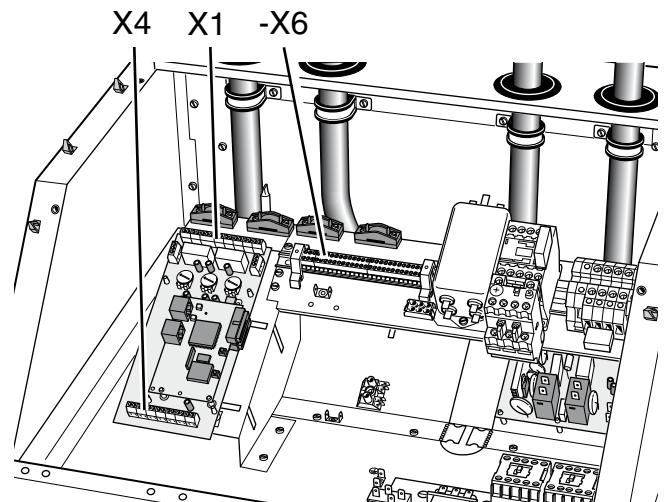


Inkoppling växelventiler



Inkoppling ESV 21

För inkoppling av ESV 21, se respektive "Monteringsanvisning".



* Tillbehör. Bilderna visar hur inkopplingen skall se ut när den är gjord. För fullständig information om inkopplingarna se respektive "Monteringsanvisning"

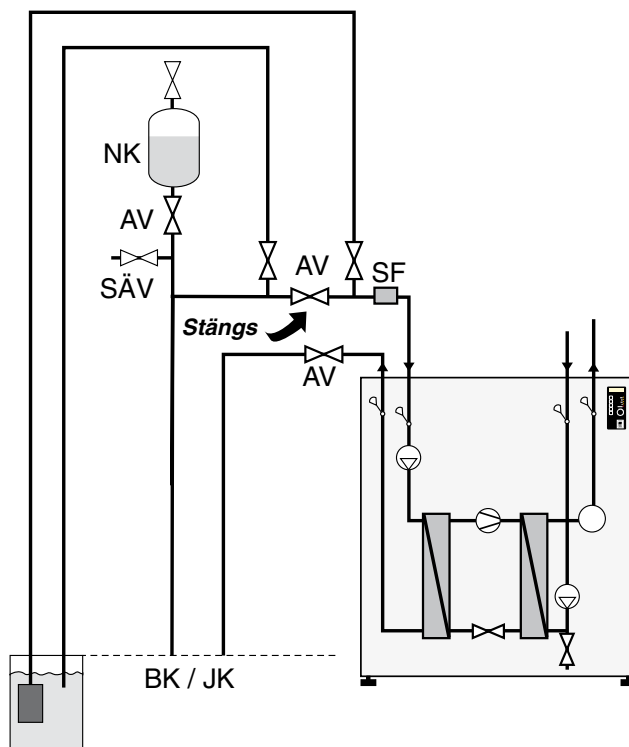
Förberedelser

Före igångkörning kontrolleras att värme-, köldbärarkrets är fyllda och väl avluftade. Kontrollera rörsystemens täthet.

Påfyllning och luftning av köldbärarsystemet

Vid påfyllning av köldbärarsystemet blandas vatten med frostskyddsmedel i ett öppet kärl. Blandningen skall vara frysskyddad till cirka $-15\text{ }^{\circ}\text{C}$. Påfyllning av köldbärarvätskan sker med hjälp av en tillkopplad fyllningspump.

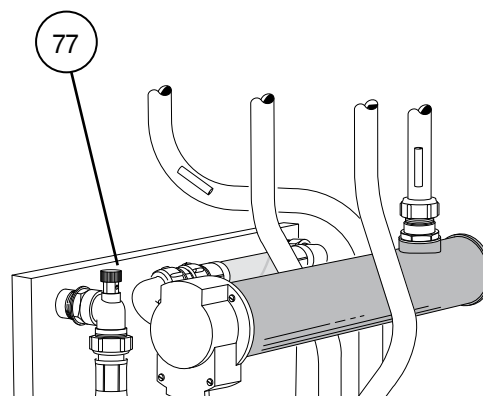
1. Kontrollera köldbärarsystemets täthet
2. Koppla in fyllningspumpen och returledning på köldbärarsystemets serviceanslutningar enligt figur.
3. Stäng ventilen under nivåkärlet.
4. Stäng ventilen mellan serviceanslutningarna.
5. Öppna ventilerna på serviceanslutningarna
6. Starta fyllningspumpen, och fyll tills det kommer vätska i returroret.
7. Ställ värmepumpens strömställare (8) i läge 1.
8. Välj "Service" i meny 8.1.1.
9. Välj "Till" i meny 9.2.4.
10. Välj "Kontinuerlig" i meny 9.2.12. Fyllningspumpen och värmepumpens köldbärarpump är nu i drift. Vätskan skall cirkulera via blandningskärlet tills det kommer vätska utan luftinblandning tillbaka i returslangen.
11. Välj "Intermittent" i meny 9.2.12.
12. Stoppa fyllningspumpen och rengör silen i smutsfiltret.
13. Starta fyllningspumpen, öppna ventilen mellan serviceanslutningarna.
14. Stäng ventilen på serviceanslutningens returledning. Trycksättning av systemet sker nu med hjälp av fyllningspumpen (max 3 bar).
15. Stäng ventilen på serviceanslutningen närmast nivåkärlet.
16. Stoppa fyllningspumpen.
17. Fyll nivåkärlet med vätska till cirka 2/3.
18. Öppna ventil under nivåkärlet.
19. Välj "Från" i meny 9.2.4.
20. Välj driftläge auto med driftlägesknappen.



AV Avstängning
SÄV Säkerhetsventil
SF Smutsfilter

BK Bergkollektor
JK Jordkollektor
NK Nivåkärlet



Intern avluftningsventil, köldbärare



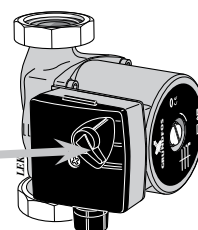
Påfyllning av värmebärarsystemet

Värmebärarsystemet fylls upp med vatten till erforderligt tryck och luftas av.

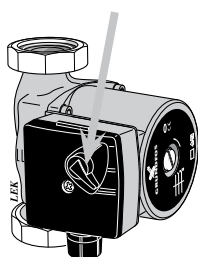
Uppstart och kontroll

1. Ställ strömställare (8) i läge 1.
2. Justera ratten förskjutning värmekurva så att värmebehov inte föreligger.
3. Välj "Service" i meny 8.1.1.
4. Välj "Till" i meny 9.2.4.
5. Välj "10 dgr. kont" i meny 9.2.12. KB-pumpen går nu kontinuerligt i 10 dagar, och därefter återgår den till normal drift.
6. Kontrollera att köld- och värmebärarsystemen är urluftade.
7. Kontrollera att köld- och värmebärarpumparna är i drift. Vid behov hjälps pumparna igång.
8. Kontrollera att köldbärartemperaturerna i meny 5.0 överensstämmer med mark/berg temperaturen, vilket indikerar köldbärarflöde.
9. Välj "Från" i meny 9.2.4.
10. Välj driftläge vår/höst med driftlägesknappen. 
11. Justera ratten förskjutning värmekurva så att värmebehov föreligger. Kompressorn kommer att starta.
12. **Om värmepumpen är en FIGHTER 1135-12, 15, 17 kW skall kontroll av rotationsriktning göras vid uppstart av kompressor. Se avsnitt Rotationskontroll FIGHTER 1135.**
13. Avläs köldbärartemperaturerna i meny 5.0. Differansen mellan dessa temperaturer bör vara 2 – 5 °C när systemet kommit i balans. Justera flödet med vredet på köldbärarpumpen (35). Hög differens tyder på lågt köldbärarflöde. Låg differens tyder på högt köldbärarflöde.
14. Kontrollera framledningstemperatur i meny 2.0 och returledningstemperatur i meny 2.7. Differensen mellan dessa temperaturer bör, med flytande kondensering vara 5 – 10 °C när husuppvärmning pågår utan tillsats. Justera flödet med vredet på värmebärarpumpen (16). Hög differens tyder på lågt värmebärarflöde. Låg differens tyder på högt värmebärarflöde.
15. Ställ in datum och tid i meny 7.1 och 7.2.
16. Välj driftläge auto med driftlägesknappen. 
17. Ställ in styrsystemet efter fastighetens behov. Se avsnitt "Inställningar - Värmeautomatik".
18. Fyll i igångkörningsrapporten på sidan 2.

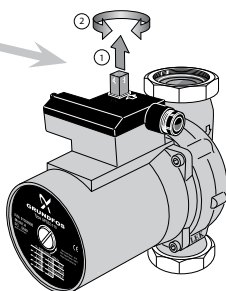
Pumpen är ställbar för att justera värmebärarflödet.



Pumpen är ställbar för att justera köldbärarflödet.



FIGHTER 1135 6-10 kW



FIGHTER 1135 12-17 kW

OBS!

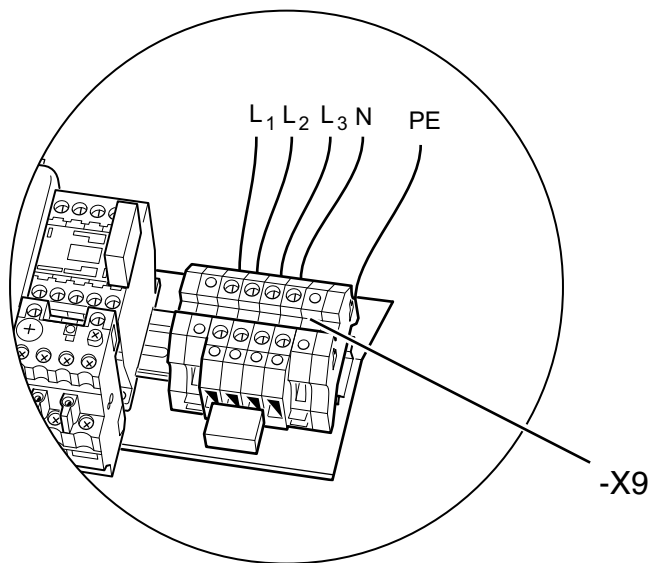
Kompressorn får inte tvingas till start med kortare intervaller än 1 start per 15 minuter.

Rotationskontroll FIGHTER 1135-12 3x400 V

Kompressorn i FIGHTER 1135-12 kW 3x400 V är av typ scroll. Den kan endast arbeta i en rotationsriktning. Drift med fel rotationsriktning kan skada kompressorn.

Kontroll av rotationsriktningen görs enligt följande:

- Sätt strömställare i läge 1.
- Kontrollera hetgastemperaturen i meny 5.11. Temperaturen skall öka med 5 °C inom 1 min från kompressorstart.
- Om temperaturen förblir oförändrad är rotationsriktningen felaktig. Även ljudet är annorlunda vid fel rotationsriktning.
 - **Sätt strömställare i läge 0 och koppla ifrån huvudströmmen.**
 - Skifta två inkommande faser på plinten för inkommande el, -X9.
 - Sätt strömställare i läge 1 och gör om rotationskontrollen.



Rotationskontroll FIGHTER 1135-15, 17 3x400 V

Kompressorn i FIGHTER 1135-15,17 kW 3x400 V är av typ scroll. Den kan endast arbeta i en rotationsriktning. Drift med fel rotationsriktning kan skada kompressorn.

Kontroll av rotationsriktningen görs enligt följande:

- Sätt strömställare i läge 1.
- Vänta tills symbolen för kompressorn tänds i displayen.
- Kontrollera att kompressorn är i drift.
- Om kompressorn ej är i drift och symbolen för kompressorn är tänd föreligger fasföljdsfel. Även fasföljdsvakten (164) indikerar detta, se avsnitt Elanslutning.
 - **Sätt strömställare i läge 0 och koppla ifrån huvudströmmen.**
 - Skifta två inkommande faser på plinten för inkommande el, -X9.
 - Sätt strömställare i läge 1 och gör om rotationskontrollen.



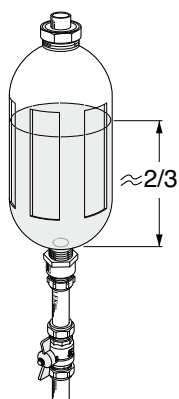
Efterjustering, värmebärarsida

Under den första tiden frigöres luft ur värmevattnet och avluftningar kan bli nödvändiga. Hörs porlande ljud från värmepumpen krävs ytterligare avluftningar av hela systemet. När systemet stabiliserats (korrekt tryck och all luft bortförd) kan värmeautomatiken ställas in på önskade värden.

Efterjustering, köldbärarsida

Vätskenivån i nivåkärlet (85) kontrolleras. Om nivån sjunkit skall ventilen under kärlet stängas. Därefter kan påfyllning ske genom anslutningen i toppen på nivåkärlet. Efter påfyllning öppnas ventilen igen.

Höjning av trycket sker genom att stänga ventilen på inkommande huvudledning när köldbärarpumpen (KBP) är i drift och nivåkärlet (NK) öppet så att vätska sugas ned från kärlet.



Allmänt

Menyträdet visar samtliga menyer. Tre olika menytyper är valbara.

- N** Normal, det normalanvändaren behöver.
- U** Utökad, visar alla menyer utom servicemenyer.
- S** Service, visar alla menyer, återgår till föregående menytyp 30 minuter efter sista knapptryckningen.

Ändring av menytyp görs i meny 8.1.1

I displayen fås information om värmepumpens och elpannans drifttillstånd. Normalt visas meny 1.0 i sifferfönstret. Genom att använda plus- och minusknappen samt Enter-knappen kan man bläddra i menysystemet samt i vissa menyer ändra på inställt värde.



Plusknappen används för att stega sig framåt till nästa meny i aktuell meny nivå samt för att öka värdet på aktuell parameter i sådan meny där det är möjligt



Minusknappen används för att stega sig bakåt till föregående meny i aktuell meny nivå samt före att minska värdet på aktuell parameter i sådan meny där det är möjligt.

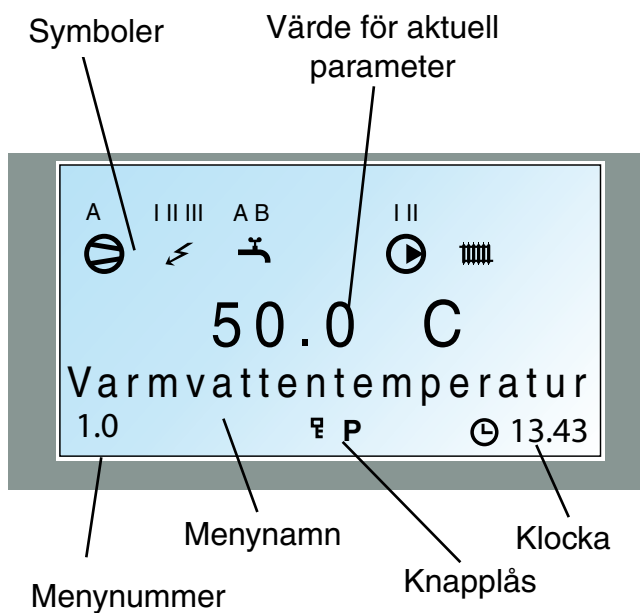


Enter-knappen används för att välja undermeny till aktuell meny, för att möjliggöra parameterändring samt bekräfta eventuell parameterändring. Om menysiffran avslutas med en nolla så betyder det att en undermeny finns.

Knapplås



I huvudmenyerna kan knapplås aktiveras genom att plus- och minusknappen trycks ned samtidigt. Nyckelsymbol kommer nu att visas i displayen. Avaktivering sker på samma sätt.



Snabbförflyttning

När man är i undermenyerna och snabbt vill komma tillbaka till huvudmenyn kan man trycka följande:

1. Driftlägesknappen



2. Enter-knappen

**OBS!**

Tillse att driftläget inte ändras vid snabbförflyttningen

Ändring av parameter

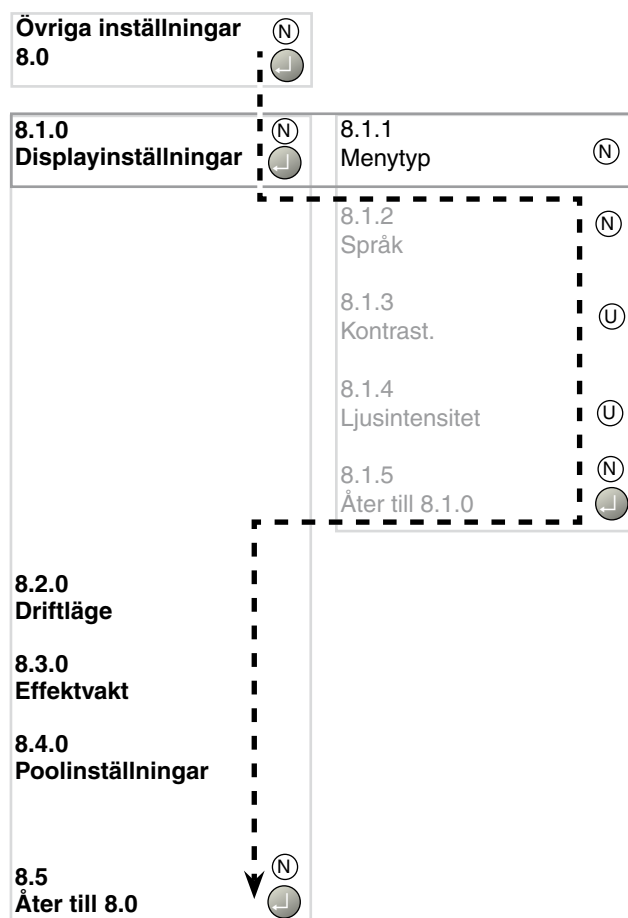
Ändring av parameter (värde):

- Tag fram önskad meny.
- Tryck på enter-knappen, siffervärdet börjar blinka
- Öka eller minska med plus/minus knapparna.
- Bekräfta med att trycka på enter-knappen.
- En automatisk återgång till meny 1.0 sker efter 30 minuter efter sista knapptryckning.

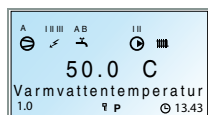
Exempel

Ändring av Menytyp/Service läge meny 8.1.1.

- Utgångsläge är meny 1.0.
- Tryck på plusknappen för att komma till meny 8.0.
- Tryck på enter-knappen för att komma till meny 8.1.0
- Tryck på enter-knappen för att komma till meny 8.1.1
- Tryck på enter-knappen för att kunna ändra värdet.
- Ändra värdet med plus- eller minus knappen.
- Bekräfta valt värde med att trycka på enter-knappen.
- Tryck på minusknappen för att komma till meny 8.1.5
- Tryck på enter-knappen för att komma till meny 8.1.0
- Tryck på minusknappen för att komma till meny 8.5
- Tryck på enter-knappen för att komma till meny 8.0
- Tryck på plusknappen för att komma till meny 1.0



- | | |
|-----|---|
| (N) | Normalmenyer: visas i alla menylägen. |
| (U) | Utökade menyer: Visas endast när utökad eller service är vald i meny 8.1.1. |
| (S) | Service menyer: Visas endast när service är vald i meny 8.1.1 |



Varmvattentemperatur 1.0*

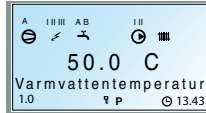
- 1.1 VV-Period/Periodtid (N)
Tid Uppvärmning/Max
Tid VV-Laddning/Max
- 1.2 Periodtid (N)
- 1.3 Maxtid VV-period (N)
- 1.4 VV-temp/Starttemp.VV (N)
- 1.5 VV-temp/Stopptemp.VV (N)
- 1.6 Stopptemp. XVV (U)
- 1.7 Stopp kompr. XVV (U)
- 1.8 Intervall period XVV (U)
- 1.9 Nästa XVV höjning (U)
- 1.10 Drifftid varmvatten (U)
- 1.11 Åter till 1.0 (U)

Framledningstemperatur 2.0

- 2.1 Kurvlutning (N)
- 2.2 Förskj. värmekurva (N)
- 2.3 Framledn. temp./MIN (U)
- 2.4 Framledn. temp./MAX (U)
- 2.5 Kompensering yttre (U)
- 2.6.0 Egen kurva (U)
- 2.6.1 Framl. temp. vid +20 (U)
- 2.6.2 Framl. temp. vid -20 (U)
- 2.6.3 Knäcktemperatur (U)
- 2.6.4 Framl. vid knäck (U)
- 2.6.5 Åter till 2.6.0 (U)
- 2.9.0 Kylinställningar (U)
- 2.9.1 Kylkurva (U)
- 2.9.2 Förskj. kylkurva (U)
- 2.9.3 Starttemperatur kyla (U)
- 2.9.4 Diff PC/AC (U)
- 2.9.5 Kyla (U)
- 2.9.6 Åter till 2.9.0 (U)
- 2.7 Returl. temp./MAX (U)
- 2.8 Gradminuter (U)
- 2.10 Åter till 2.0 (U)

- (N) Normalmenyer: visas i alla menylägen.
- (U) Utökade menyer: Visas endast när **utökad** eller **service** är vald i meny 8.1.1.
- (S) Servicemenyer: Visas endast när **service** är vald i meny 8.1.1

* Visas endast då "Till" är valt i meny 9.2.13.3.



| Framledningstemperatur 2 3.0* | Utetemperatur 4.0 | Köldb. in/ut 5.0 | Rumstemperatur / Inst. 6.0** |
|----------------------------------|--------------------------------|------------------------------------|---------------------------------|
| 3.1 Kurvlutning 2 | 4.1 Utetemperatur medel | 5.1 Köldbärare ut/MIN | 6.1 Rumskompensering |
| 3.2 Förskj. värmekurva 2 | 4.2 Åter till 4.0 | 5.2 Auto återst. KB-Larm | 6.2 Shuntsystem |
| 3.3 Framledn. temp.2/MIN | | 5.3 Tid mellan starter | 6.3 Inställning rumstemp |
| 3.4 Framledn. temp.2/MAX | | 5.4 Startvärde kompr. | 6.4 Rumsdiff för kyla |
| 3.5 Kompensering yttre 2 | | 5.5 Tid till start Status | 6.5 Åter till 6.0 |
| 3.6.0 Egen kurva shunt 2 | 3.6.1 Framl. temp.2 vid +20 | 5.6 Antal kompr. starter | |
| 3.7 Returl. temp.2/MAX | 3.6.2 Framl. temp.2 vid -20 | 5.9 Drifftid kompressor | |
| 3.8 Åter till 3.0 | 3.6.3 Knäcktemperatur 2 | 5.11 Hetgas temperatur | |
| | 3.6.4 Framl. vid knäck 2 | 5.12 Vätskeledningstemp. | |
| | 3.6.5 Åter till 3.6.0 | 5.13 Suggastemperatur | |
| | | 5.14 Temperatur efter kondensör | |
| | | 5.22 Max kond. framled | |
| | | 5.23 Max returtemp | |
| | | 5.24 Åter till 5.0 | |

* Visas endast då "Till" är valt i meny 9.2.5 för shuntgrupp 2 (tillbehöret ESV 21 krävs).

** Visas då tillbehöret RG 10 är installerat.



Klocka
7.0



7.1
Datum



7.2
Tid



7.3.0
Dygnsäändring per. 1



7.3.1
Valt shuntsyst. per1



7.3.2
Dygnns förskj. VK.



7.3.3 - 7.3.9
Ändringstid må -sö



7.3.10
Åter till 7.3.0



7.4.0
Dygnsäändring per. 2



7.4.1
Valt shuntsyst. per2



7.4.2
Dygnns förskj. VK.



7.4.3 - 7.4.9
Ändringstid må - sö



7.4.10
Åter till 7.4.0



7.5.0
Tidsinst. XVV



7.5.1
Tidsinst. XVV.



7.6
Nollställ tidsinst.



7.5.2
ExtraVV må - sö



7.7
Åter till 7.0



7.5.9
Åter till 7.5.0



Övriga inställningar
8.0



8.1.0
Displayinställningar



8.1.1
Menytyp



8.1.2
Språk



8.1.3
Kontrast.



8.1.4
Ljusintensitet



8.1.5
Åter till 8.1.0



8.2.0
Driftläge



8.2.1
Sommarlägetemp.



8.2.2
Vinterlägetemp.



8.2.3
Åter till 8.2.0



8.3.0
Effektvakt.



8.3.1
Ström fas 1



8.3.2
Ström fas 2



8.3.3
Ström fas 3



8.3.4
Säkringsstorlek



8.3.5
Max elsteg



8.3.6
Omsättning EBV-trafo.



8.3.7
Åter till 8.3.0



8.4.0
Poolinställningar



8.4.1
Pooltemp./inst.



8.5
Åter till 8.0



8.4.2
Diff. pool/min-temp



8.4.3
Poolperiod



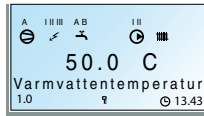
8.4.4
Pooluppvärmning



8.4.5
Åter till 8.4.0



- (N) Normalmenyer: visas i alla menylägen.
 (U) Utökade menyer: Visas endast när **utökad** eller **service** är vald i meny 8.1.1.
 (S) Servicemenyer: Visas endast när **service** är vald i meny 8.1.1



Servicemenyer
9.0

| | | |
|------------------------------|---------------------------------|--|
| 9.1.0 Tillsatsvärme-inst. | | 9.1.1 Startv. tillsats Startv.LINJÄR 3 steg Startv.BINÄR 7 steg |
| 9.2.0 Driftinställningar | 9.2.1 Max. temperatur | 9.1.2 Diff. tillsatssteg Diff. LINJÄR 3 steg Diff. BINÄR 7 steg |
| 9.3 Snabbstart | 9.2.2 VB diff VP | 9.1.3 Drifftid tillsats |
| 9.4.0 TEST Tvångsstyrning | 9.2.3 Diff VP-TS | 9.1.4 Åter till 9.1.0 |
| 9.5.0 - 9.8.0 Logg 1 - 4 | 9.2.4 Enbart tillsats | |
| 9.9 Nollställ larm | 9.2.5 Shuntgrupp2 | |
| 9.10 Åter till 9.0 | 9.2.6 Rumsenhet | |
| | 9.2.7 Värmebärarpump | |
| | 9.2.8 Värmebärarpump 2 | |
| | 9.2.9.0 Golvtorksinställning | 9.2.9.1 Golvtork |
| | 9.2.10 Poolstyrning | 9.2.9.2 Tidsperiod 1 |
| | 9.2.11 Köldbärarpressostat | 9.2.9.3 Temp. period 1. |
| | 9.2.12 Driftläge KB-pump | 9.2.9.4 Tidsperiod 2 |
| | 9.2.13.0 Extern dockning | 9.2.13.1 Valt dockningsalt. |
| | 9.2.14 Fabriksinställning | 9.2.13.2 Elpatrontyp |
| | 9.2.15 RCU | 9.2.13.3 Varmvatten gen |
| | 9.2.16 Kylsystem | 9.2.13.4 Panntemp/Aktiv Shunt |
| | 9.2.17 Temperaturbegränsare | 9.2.13.5 Startv. Olje tillsats |
| | 9.2.18 Rumsstyrningstyp | 9.2.13.6 Pulslängd Oljetills. |
| | 9.2.19 Typ av VV-Givare | 9.2.13.7 Åter till 9.2.13.0 |
| | 9.2.20 Fasföljdsalarm | |
| | 9.2.21 Åter till 9.2.0 | |

Huvudmenyer

N

54.1 °C
Varmvattentemperatur
1.0

Meny 1.0 Varmvattentemperatur

Här visas den aktuella vattentemperaturen (88) i varmvattenberedaren.

N

31.7(28.0) °C
Framledningstemp.
2.0

Meny 2.0 Framledningstemperatur

Här visas den aktuella verkliga framledningstemperaturen (89) till värmesystemet samt den aktuella beräknade framledningstemperaturen inom parentes.

Visas växelvis med varmvattenladdning "VV laddning".

N

27.7(24.0) °C
Framledningstemp. 2
3.0

Meny 3.0 Framledningstemperatur 2*

Här visas den aktuella verkliga framledningstemperaturen (FG2) till värmesystemet samt den aktuella beräknade framledningstemperaturen inom parentes. Aktiveras i meny 9.2.5. **OBS!** Framledningstemperaturen i värmesystem 2 kan ej bli högre än i värmesystem 1 då värmen shuntas in från värmesystem 1.

N

10.3 °C
Utetemperatur
4.0

Meny 4.0 Utomhustemperatur

Här visas aktuell utomhustemperatur.

N

1.0 -2.0 °C
Köldb. in/ut
5.0

Meny 5.0 Köldbärare in/ut

I undermenyerna till denna görs avläsningar gällande temperaturer och kompressor.

N

21,3(21,0) °C
Rumstemperatur/Inst.
6.0

Meny 6.0 Rumstemperatur / Inst.*

Här visas rumstemperaturen och den inställda rumstemperaturen inom parentes. I undermenyerna till denna görs inställningar gällande faktor för rumsgivare eller rumsenhet samt vilket system givaren skall styra. Tillbehöret RG 10 aktiverar meny 6.0.

N

Klocka
7.0

Meny 7.0 Klocka

I undermenyerna till denna görs inställningar gällande datum och tid. Även olika temperatursänkningar respektive höjningar vid valda tidpunkter ställs in under denna meny.

N

Övriga inställningar
8.0

Meny 8.0 Övriga inställningar

I undermenyerna till denna görs inställningar gällande menytyp, språk, driftlägesinställningar och effektvaktavläsningar.

S

Service menyer
9.0

Meny 9.0 Servicemenyer

Denna meny och dess undermenyer visas i sifferfönstret endast om tillgänglighet har valts i meny 8.1.1.

I undermenyerna till denna kan diverse avläsningar göras samt olika inställningar göras. **OBS!** Dessa inställningar skall endast utföras av person med kompetens för uppgiften.

- (N) Normalmenyer: visas i alla menylägen.
- (U) Utökade menyer: Visas endast när **utökad** eller **service** är vald i meny 8.1.1.
- (S) Servicemenyer: Visas endast när **service** är vald i meny 8.1.1

* Tillbehör

Varmvattentemperatur

N

20 (60)min
VV-period/periodtid
1.1

Meny 1.1 VV-periodtid/periodtid

Här visas tiden för varmvattenperioden och tiden för hela perioden. Vid behov för både för varmvattenladdning och värme visas;

Tid VV-laddning/Max om varmvattenladdning pågår.
Tid uppvärmning/Max om uppvärmning pågår.

N

60min
Periodtid
1.2

Meny 1.2 Periodtid

Här väljs periodtidens längd. Värdet är inställbart mellan 5 och 60 min.

N

20 min
Maxtid VV-period
1.3

Meny 1.3 Maxtid varmvattenproduktion

Här väljs hur lång tid av periodtiden (meny 1.1) som varmvattnet ska värmas då både varmvatten och värmebehov finns. Värdet är inställbart mellan 5 och 60 min.

N

50.0 (47)°C
VV-temp/Starttemp.VV
1.4

Meny 1.4 Starttemperatur varmvatten

Här väljs vid vilken temperatur värmepumpen startar mot varmvattenberedaren. Om en parentes med minustecken visas innebär detta att högtryckspressostaten löst ut under varmvattenladdning och FIGHTER 1135 har automatiskt sänkt den inställda temperaturen med värdet inom parentesen. Sänkningen avlägsnas när värdet ändras. Värdet är inställbart mellan 25 och 55 °C.

N

50.0 (54)°C
VV-temp/Stopptemp.VV
1.5

Meny 1.5 Stopptemperatur varmvatten

Här väljs vid vilken temperatur värmepumpen/elpatronen ska sluta värma vatten. Om en parentes med minustecken visas innebär detta att högtryckspressostaten löst ut under varmvattenladdning och FIGHTER 1220 har automatiskt sänkt den inställda temperaturen med värdet inom parentesen. Sänkningen avlägsnas när värdet ändras. Värdet är inställbart mellan 30 och 60 °C.

U

50.0 (60)°C
Stopptemp. extra VV
1.6

Meny 1.6 Stopptemperatur extra varmvatten

Här väljs önskad stopptemperatur för extra varmvatten. Värdet är inställbart mellan 40 och 70 °C.

U

50.0 (55)°C
Stopp komp. XVV
1.7

Meny 1.7 Stopp kompressor extra VV

Här väljs önskad temperatur för stopp av kompressor vid extra varmvatten. Värdet är inställbart mellan 50 och 60 °C.

U

14dgr
Intervall per. XVV
1.8

Meny 1.8 Intervall periodisk extra varmvatten

Här visas hur ofta varmvattentemperaturen höjs från normalnivå till "Extra varmvatten"-nivå. Tiden är inställbart mellan 0 och 90 dagar. Extra varmvatten är avstängt vid värdet 0. Extra varmvatten startas när värdet bekräftas.

U

10-26 10:31
Nästa XVV höjning
1.9

Meny 1.9 Nästa XVV höjning

Här visas kommande höjning till "Extra varmvatten"-nivå.

U

90h 10 min
Drifftid varmvatten
1.10

Meny 1.10 Drifftid varmvatten

Här visas hur länge varmvattenladdning pågått (ackumulerad).

Åter
1.11

Meny 1.11 Åter

Genom att trycka på enter-knappen sker en återgång till Meny 1.0

Framledningstemperatur

N

9
Kurvlutning
2.1

Meny 2.1 Kurvlutning

Här visas vald kurvlutning (värmekurva). Vid värde 0 aktiveras funktionen "Egen kurva", se meny 2.6.0. Värdet är inställbart mellan kurva 0 och 15.

N

-1
Förskj. värmekurva
2.2

Meny 2.2 Förskjutning värmekurva

Här visas vald förskjutning värmekurva. Värdet är inställbart mellan -10 och +10. OBS! Värdet ändras med ratten "Förskjutning värmekurva".

U

35.5 (15) °C
Framledn. temp./MIN
2.3

Meny 2.3 Mintemperatur framledning

Här visas inställd minnivå för framledningstemperaturen till värmesystemet. Värdet är inställbart mellan 2 och 80 °C.

Beräknad framledningstemperatur understiger inte inställt värde oavsett utetemperatur, kurvlutning eller förskjutning värmekurva.

U

35.5 (55) °C
Framledn. temp/MAX
2.4

Meny 2.4 Maxtemperatur framledning

Här visas inställd maxnivå för framledningstemperaturen till värmesystemet. Värdet är inställbart mellan 10 och 80 °C.

Beräknad framledningstemperatur överstiger inte inställt värde oavsett utetemperatur, kurvlutning eller förskjutning värmekurva.

U

1
Kompensering yttre
2.5

Meny 2.5 Kompensering yttre

Genom att ansluta en yttre kontakt, se "Elanslutning - Externa kontakter", exempelvis en rumstermostat (tillbehör) eller ett kopplingsur kan man tillfälligtvis eller periodvis höja eller sänka rumstemperaturen. Då den yttre kontakten är sluten ändras förskjutning värmekurva med det antal steg som väljs. Värdet är inställbart mellan -10 och +10.

U

Egen kurva
2.6.0

Meny 2.6.0 Egen kurva

Här väljs en egendefinerad kurva. Denna är en styckvis linjär kurva med en knäckpunkt. Man väljer en knäckpunkt och de temperaturer som hör till. OBS! För aktivering måste "Kurvlutning" i meny 2.1 väljas till 0.

U

15 °C
Framl. temp. vid +20
2.6.1

Meny 2.6.1 Framledningstemperatur vid +20

Här väljs framledningstemperatur vid en utetemperatur på +20 °C. Värdet är inställbart mellan 0 och 60 °C.

U

35 °C
Framl. temp. vid -20
2.6.2

Meny 2.6.2 Framledningstemperatur vid -20

Här väljs framledningstemperatur vid en utetemperatur på -20 °C. Värdet är inställbart mellan 0 och 60 °C.

U

0 °C
Knäcktemperatur
2.6.3

Meny 2.6.3 Knäcktemperatur

Här väljs vid vilken utetemperatur knäckpunkten ska inträffa. Värdet är inställbart mellan -15 och +15 °C.

- (N) Normalmenyer: visas i alla menylägen.
(U) Utökade menyer: Visas endast när **utökad** eller **service** är vald i meny 8.1.1.
(S) Servicemenyer: Visas endast när **service** är vald i meny 8.1.1

Framledningstemperatur

U

20 °C
Framl. vid knäck
2.6.4

Meny 2.6.4 Framledningstemperatur vid knäck

Här väljs önskad framledningstemperatur för knäckpunkten. Värdet är inställbart mellan 0 och 60 °C.

Åter
2.6.5

Meny 2.6.5 Åter

Genom att trycka på enter-knappen sker en återgång till Meny 2.6.

U

33.0 (53) °C
Returl.temp. /MAX
2.7

Meny 2.7 Returledningstemperatur MAX

Här väljs önskad maximal returledningstemperatur, för kompressordriften.

Värdet är inställbart mellan 40 och 58 °C.

U

0
Gradminuter
2.8

Meny 2.8 Gradminuter

Aktuellt värde på antal gradminuter. För att exempelvis påskynda start av värmeproduktion kan detta värde ändras. Värdet är ändringsbart mellan 100 och -800.

U

Kylinställningar
2.9.0

Meny 2.9.0 Kylinställningar

Här görs inställningar i kylsystemet. Visas endast då HPAC eller PKM är valt i meny 9.2.16. Sänk värdet på meny 2.3 för att kylfunktionen skall fungera.

U

2
Kylkurva
2.9.1

Meny 2.9.1 Kylkurva

Här visas vald kylkurva (kurvlutning). Värdet är inställbart mellan kurva 1 och 3.

U

0
Förskj. kylkurva
2.9.2

Meny 2.9.2 Förskjutning kylkurva

Här visas vald förskjutning kylkurva. Värdet är inställbart mellan -10 och +10.

U

25
Starttemperatur kyla
2.9.3

Meny 2.9.3 Starttemperatur kyla

Här visas vid vilken utetemperatur kyla aktiveras. Värdet är inställbart mellan -20 och 35 °C.

U

4
Diff PC/AC
2.9.4

Meny 2.9.4 Differens passiv kyla/aktiv kyla*

Om framledningstemperaturen överstiger beräknad framledningstemperatur + detta värde övergår systemet till aktiv kyla. Värdet är inställbart mellan kurva 1 och 9.

U

Från
Kyla
2.9.5

Meny 2.9.5 Kyla

Här kan kylfunktionen aktiveras eller avaktiveras.

Åter
2.9.6

Meny 2.9.6 Åter

Genom att trycka på enter-knappen sker en återgång till Meny 2.9.0

Åter
2.10

Meny 2.10 Åter

Genom att trycka på enter-knappen sker en återgång till Meny 2.0.

*gäller enbart med tillbehöret HPAC

Framledningstemperatur 2

N

9
Kurvlutning 2
3.1

Meny 3.1 Kurvlutning 2

Här visas vald kurvlutning (värmekurva). Vid värde 0 aktiveras funktionen "Egen kurva", se meny 3.6.0. Värdet är inställbart mellan kurva 0 och 15.

N

-1
Förskj. värmekurva 2
3.2

Meny 3.2 Förskjutning värmekurva 2

Här visas vald förskjutning värmekurva. Värdet är inställbart mellan -10 och +10. OBS! Värdet ändras med ratten "Förskjutning värmekurva".

U

35.5 (15) °C
Framledn. temp.2/MIN
3.3

Meny 3.3 Mintemperatur framledning 2

Här visas inställd minnivå för framledningstemperaturen till värmesystemet. Värdet är inställbart mellan 10 och 80 °C.

Beräknad framledningstemperatur understiger inte inställt värde oavsett utetemperatur, kurvlutning eller förskjutning värmekurva.

U

35.5 (45) °C
Framledn. temp.2/MAX
3.4

Meny 3.4 Maxtemperatur framledning 2

Här visas inställd maxnivå för framledningstemperaturen till värmesystemet. Värdet är inställbart mellan 10 och 80 °C.

Beräknad framledningstemperatur överstiger inte inställt värde oavsett utetemperatur, kurvlutning eller förskjutning värmekurva.

U

1
Kompensering yttre 2
3.5

Meny 3.5 Kompensering yttre 2

Genom att ansluta en yttre kontakt, se "Elanslutning - Externa kontakter", exempelvis en rumstermostat (tillbehör) eller ett kopplingsur kan man tillfälligtvis eller periodvis höja eller sänka rumstemperaturen. Då den yttre kontakten är sluten ändras förskjutning värmekurva med det antal steg som väljs. Värdet är inställbart mellan -10 och +10.

U

Egen kurva shunt 2
3.6.0

Meny 3.6.0 Egen kurva shunt 2

Här väljs en egendefinerad kurva. Denna är en styckvis linjär kurva med en knäckpunkt. Man väljer en knäckpunkt och de temperaturer som hör till. OBS! För aktivering måste "Kurvlutning" i meny 3.1 väljas till 0.

U

15 °C
Framl. temp. vid +20
3.6.1

Meny 3.6.1 Framledningstemperatur 2 vid +20

Här väljs framledningstemperatur vid en utetemperatur på +20 °C. Värdet är inställbart mellan 0 och 60 °C.

U

35 °C
Framl. temp. vid -20
3.6.2

Meny 3.6.2 Framledningstemperatur 2 vid -20

Här väljs framledningstemperatur vid en utetemperatur på -20. Värdet är inställbart mellan 0 och 60 °C.

U

0 °C
Knäcktemperatur 2
3.6.3

Meny 3.6.3 Knäcktemperatur

Här väljs vid vilken utetemperatur knäckpunkten ska inträffa. Värdet är inställbart mellan -15 och +15 °C.

U

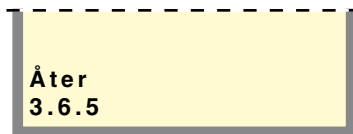
20 °C
Framl. vid knäck 2
3.6.4

Meny 3.6.4 Framledningstemperatur vid knäck 2

Här väljs önskad framledningstemperatur för knäckpunkten. Värdet är inställbart mellan 0 och 60 °C.

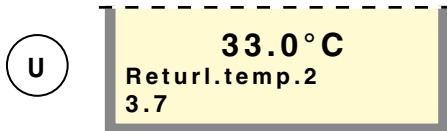
- (N) Normalmenyer: visas i alla menylägen.
(U) Utökade menyer: Visas endast när **utökad** eller **service** är vald i meny 8.1.1.
(S) Servicemenyer: Visas endast när **service** är vald i meny 8.1.1

Framledningstemperatur 2



Meny 3.6.5 Åter

Genom att trycka på enter-knappen sker en återgång till Meny 3.6.



Meny 3.7 Returledningstemperatur2

Här visas returledningstemperatur för shuntgrupp 2.



Meny 3.8 Åter

Genom att trycka på enter-knappen sker en återgång till Meny 3.0.

Utetemperatur



Meny 4.1 Utetemperatur medel

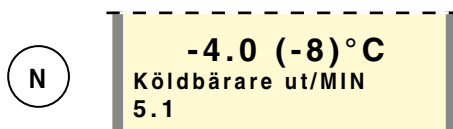
Medeltemperaturen utomhus de senaste 24 timmarna.



Meny 4.2 Åter

Genom att trycka på enter-knappen sker en återgång till Meny 4.0.

Köldbärare in/ut



Meny 5.1 Köldbärare ut/MIN

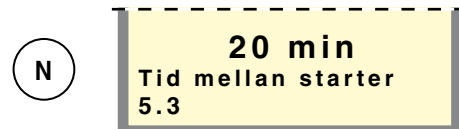
Här väljs lägsta temperatur på köldbäraren. Värdet är inställbart mellan 12 och -11 °C. Väljs lägre temperatur visas AV, vilket gör att värmepumpen aldrig larmar för låg temperatur på köldbäraren.

Köldbärare in/ut



Meny 5.2 Auto återstart KB-larm

Här väljs automatisk återstart efter KB-larm, då temperaturen stigit 3 °C över den valda larmnivån (meny 5.1) för köldbärarretur. Värdet är ställbart Till eller Från.



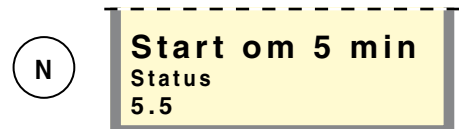
Meny 5.3 Tid mellan starter

Här väljs tid mellan kompressorstarter. Värdet är inställbart mellan 10 och 60 min.



Meny 5.4 Startvärde kompressor

Här väljs hur lågt gradminuterna tillåts sjunka innan kompressorstart skall ske. Värdet är inställbart mellan -5 och -250.



Meny 5.5 Status kompressor

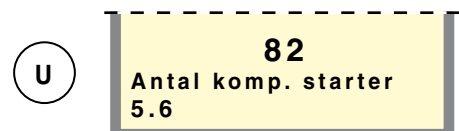
Visar kompressortillstånd för värmepumpen.

"Start om XX minuter" innebär att kompressorn startar så fort tidsvillkor tillåter.

"Kompr. FRÅN" innebär att kompressorn ej är i drift.

"Kompr. TILL" innebär att kompressorn är i drift.

"KB-pump till" innebär att köldbärarpumpen går.



Meny 5.6 Antal komp. starter

Här visas ackumulerat antal starter med kompressorn.



Meny 5.9 Drifftid kompressor

Här visas ackumulerad tid då kompressorn har varit i drift.

Köldbärare in/ut

U

104 °C
Hetgastemp.
5.11

Meny 5.11 Hetgastemperatur

I denna meny visas hetgastemperaturen.

U

48.2 °C
Vätskeledningtemp.
5.12

Meny 5.12 Vätskeledningstemperatur

I denna meny visas vätskeledningstemperaturen.

U

5.0 °C
Suggastemperatur
5.13

Meny 5.13 Suggastemperatur

I denna meny visas suggastemperaturen.

U

Temp. efter kondensör
5.14

Meny 5.14 Temperatur efter kondensör

I denna meny visas värmebärartemperaturen efter kondensorn.

U

65 °C
Max kond. framled
5.22

Meny 5.22 Max kond. framled

I denna meny visas max tillåten temperatur för kondensör framledning.

U

53 °C
Max returtemp
5.23

Meny 5.23 Max returtemp

I denna meny visas max tillåten returledningstemperatur.

Åter
5.24

Meny 5.24 Åter

Genom att trycka på enter-knappen sker en återgång till Meny 5.0.

Rumstemperatur/Inst

U

1,0
Rumskompensering
6.1

Meny 6.1 Rumskompensering

Här väljs en faktor som bestämmer hur mycket framledningstemperaturen ska påverkas av differensen mellan rumstemperaturen och den inställda rumstemperaturen. Ett högre värde ger en större förändring. Värdet är inställbart mellan 0,2 och 3,0.

U

Från
Shuntsystem
6.2

Meny 6.2 Shuntsystem

Här väljs om rumsgivaren skall påverka system 1 (meny 2,0) eller system 2 (meny 3,0).

Fabriksinställning: Från

U

20
Inställning rumstemp
6.3

Meny 6.3 Inställning rumstemp

Visas endast då tillbehör RG05 är valt i meny 9.2.18.

Värdet är inställbart mellan 5 och 40 °C.

Fabriksinställning: 20 °C

U

2
Rumsdiff för kyla
6.4

Meny 6.4 Inställning rumstemp*

Om rumstemperaturen överstiger önskad rumstemperatur med valt värde på övertemperatur aktiveras kylfunktion. Avaktivering av kylfunktion sker när rumstemperaturen sjunkit med halva den valda övertemperatur.

Värdet är inställbart mellan 1 och 9 °C övertemperatur.

Fabriksinställning är 2.

Åter
6.5

Meny 6.5 Åter

Genom att trycka på enter-knappen sker en återgång till Meny 6.0.

*gäller enbart med tillbehöret HPAC

Klocka

N

2003-09-24
Datum
7.1

Meny 7.1 Datum

Här väljs aktuellt datum.

N

13:39
Tid
7.2

Meny 7.2 Tid

Här väljs aktuell tid.

U

Dygnsförskj. VK
7.3.0

Meny 7.3.0 Dygnsförskj. VK

I undermenyerna till denna görs inställnings för t ex nattsänkning.

U

Från
Valt shuntsyst. per 1
7.3.1

Meny 7.3.1 Valt shuntsystem period 1

Här väljs vilket shuntsystem som ska påverkas av dygnsförskj. VK. Om shuntgrupp 2 är installerad kan både shunt 1 och 2 väljas.

U

0
Dygnsförskj. VK
7.3.2

Meny 7.3.2 Dygnsförskjutning värmekurva

Här väljs förändring av rumstemperaturen vid dygnsförskj. VK. Värdet är inställbart mellan -10 och 10.

U

Ändringstid måndag
7.3.3

Meny 7.3.3 – 7.3.9 Ändringstid måndag – söndag

Här väljs tid för dygnsförskj. VK t ex nattsänkning.

Åter
7.3.10

Meny 7.3.10 Åter

Genom att trycka på enter-knappen sker en återgång till meny 7.3.0

U

Dygnsförskj. VK
7.4.0

Meny 7.4.0 Dygnsförskj. VK

I undermenyerna till denna görs inställnings för t ex nattsänkning.

U

Valt shuntsyst. per 2
7.4.1

Meny 7.4.1 Valt shuntsystem period 2

Här väljs vilket shuntsystem som ska påverkas av dygnsförskj. VK. Om shuntgrupp 2 är installerad kan både shunt 1 och 2 väljas.

U

0
Dygnsförskj. VK
7.4.2

Meny 7.4.2 Dygnsförskjutning värmekurva

Här väljs förändring av rumstemperaturen vid dygnsförskj. VK. Värdet är inställbart mellan -10 och +10.

U

Ändringstid måndag
7.4.3

Meny 7.4.3 – 7.4.9 Ändringstid måndag – söndag

Här väljs tid för dygnsförskj. VK t ex nattsänkning.

Åter
7.4.10

Meny 7.4.10 Åter

Genom att trycka på Enter-knappen sker en återgång till meny 7.4.0

- (N) Normalmenyer: visas i alla menylägen.
- (U) Utökade menyer: Visas endast när **utökad** eller **service** är vald i meny 8.1.1.
- (S) Servicemenyer: Visas endast när **service** är vald i meny 8.1.1

Klocka

U

Tidsinst. XVV
7.5.0**Meny 7.5.0 Tidsinställning extra varmvatten**

I undermenyerna till denna görs inställningar om man vill ha extra varmvatten en viss dag.

U

Från
Tidsinst.
7.5.1**Meny 7.5.1 Tidsinställning**

Här väljs om tidsinställning skall vara till eller från.

U

03:30–06:15
ExtraVV måndag
7.5.2**Meny 7.5.2 – 7.5.8 ExtraVV måndag – söndag**

Här väljs period för respektive dag då extra varmvatten ska aktiveras. Timmar och minuter för både start och stopp visas. Lika värde eller stopptid före starttid gör att extra varmvatten ej är aktiverad.

Åter
7.5.9**Meny 7.5.9 Åter**

Genom att trycka på enter-knappen sker en återgång till meny 7.4.0

U

Från
Nollställ tidsinst.
7.6**Meny 7.6 Nollställ tidsinställning**

Här väljs om man vill nollställa tidsinställning. Automatisk återgång till "Från" efter en minut.

Åter
7.7**Meny 7.7 Åter**

Genom att trycka på enter-knappen sker en återgång till meny 7.0.

Övriga inställningar

N

Displayinställningar
8.1.0**Meny 8.1.0 Displayinställningar**

I undermenyerna till denna görs inställningar rörande språk och menytyp.

N

Normal
Menytyp
8.1.1**Meny 8.1.1 Menytyp**

Här väljs vilken menytyp man önskar: Normal, utökad eller service.

N

Normal, det normalanvändaren behöver.

U

Utökad, visar alla menyer utom servicemenyer.

S

Service, visar alla menyer, återgår till föregående meny nivå 30 minuter efter sista knapptryckningen.

N

Svenska
Språk
8.1.2**Meny 8.1.2 Språk**

Här görs språkinställningar.

U

15
Kontrast
8.1.3**Meny 8.1.3 Kontrast**

Här ställs displayens kontrast in. Värdet är inställbart mellan 0 och 31.

U

2
Ljusintensitet
8.1.4**Meny 8.1.4 Ljusintensitet**

Här ställs displayens ljusintensitet i viloläge in. Värdet är inställbart mellan 0 och 2. Viloläge inträffar 30 min efter sista knapptryckning.

0=avstängd, 1=låg, 2=medel.

Åter
8.1.5**Meny 8.1.5 Åter**

Genom att trycka på enter-knappen sker en återgång till meny 8.1.0

Övriga inställningar

U

Driftläge
8.2.0**Meny 8.2.0 Driftläge**

I undermenyerna till denna görs inställningar gällande autoläge.

U

25 °C
Sommarlägetemp.
8.2.1**Meny 8.2.1 Sommarlägetemperatur**

Här väljs den medelutetemperatur då värmepumpen i autoläge ska gå över i sommarläge. I sommarläge är cirkulationspump och elpatron blockerade, endast varmvatten produceras. Värdet är inställbart mellan 0 och 30 °C.

U

20 °C
Vinterlägetemp.
8.2.2**Meny 8.2.2 Vinterlägetemperatur**

Här väljs den medelutetemperatur då värmepumpen i autoläge ska gå över i vinterläge. Cirkulationspump och elpatron är aktiverade. Värdet är inställbart mellan 0 och 30 °C.

Åter
8.2.3**Meny 8.2.3 Åter**

Genom att trycka på enter-knappen sker en återgång till meny 8.2.0

U

Effektvakt
8.3.0**Meny 8.3.0 Effektvakt**

I undermenyerna till denna görs inställningar och avläsningar gällande effektvakt. OBS! Ingen funktion vid 1-fas installation.

U

3.5 A
Ström fas 1
8.3.1**Meny 8.3.1 Ström fas 1**

Visar uppmätt ström från fas 1. Om värdet understiger 2,0 A visas "låg".

U

3.3 A
Ström fas 2
8.3.2**Meny 8.3.2 Ström fas 2**

Visar uppmätt ström från fas 2. Om värdet understiger 2,0 A visas "låg".

U

3.3 A
Ström fas 3
8.3.3**Meny 8.3.3 Ström fas 3**

Visar uppmätt ström från fas 3. Om värdet understiger 2,0 A visas "låg".

U

16 A
Säkringsstorlek
8.3.4**Meny 8.3.4 Säkringsstorlek**

Här visas inställningen som är vald på EBV-kort (2) ratt (100).

U

2
Max. elsteg
8.3.5**Meny 8.3.5 Max elsteg**

Här visas inställningen som är vald på EBV-kort (2) ratt (101).

- (N) Normalmenyer: visas i alla menylägen.
- (U) Utökade menyer: Visas endast när **utökad** eller **service** är vald i meny 8.1.1.
- (S) Servicemenyer: Visas endast när **service** är vald i meny 8.1.1

Övriga inställningar

U

300
Omsättning EBV-trafo
8.3.6

Meny 8.3.6 Omsättning EBV-trafo

Beroende på vilka strömtransformatorer som används till EBV-kortet måste omsättningsvärdet definieras. Värdet är inställbart mellan 100 och 900 i steg om 10. För medlevererade strömtransformatorer gäller inställningen 300.

Åter
8.3.7

Meny 8.3.7 Åter

Genom att trycka på enter-knappen sker en återgång till meny 8.3.0.

U

Poolinställningar
8.4.0

Meny 8.4.0 Poolinställningar

I undermenyerna till denna görs poolinställningar.

U

19.0 (20) °C
Pooltemp./Inst
8.4.1

Meny 8.4.1 Pooltemperatur/inställning

Här anges vid vilken temperatur pooluppvärmningen stoppas.

Värdet är inställbart mellan 5 och 55 °C.

U

1.5 °C
Diff. Pool/min-temp
8.4.2

Meny 8.4.2 Kopplingsdifferens pool

Här anges differensen från värdet i meny 8.4.1 när pooluppvärmning startas.

Värdet är inställbart mellan 0,5 och 9,5 °C.

U

20 min
Poolperiod
8.4.3

Meny 8.4.3 Poolperiod

Här anges vilken maxtid pooluppvärmning kan pågå. Värdet är inställbart mellan 5 och 60 min.

U

Från
Pooluppvärmning
8.4.4

Meny 8.4.4 Pooluppvärmning

Här kan pooluppvärmning aktiveras och avaktiveras.

Åter
8.4.5

Meny 8.4.5 Åter

Genom att trycka på enter-knappen sker en återgång till Meny 8.4.0.

Åter
8.5

Meny 8.5 Åter

Genom att trycka på enter-knappen sker en återgång till meny 8.0.

Inställningar tillsatsvärme

S

Tillsatsvärme inst.
9.1.0

Meny 9.1.0 Tillsatsvärme inställning

I undermenyerna till denna görs inställningar gällande tillsats i värmepumpen. Gäller för dockningsalternativ 1, 2 och 4.

S

-400
Startv. tillsats
9.1.1

Meny 9.1.1 Startvärde tillsats

Gradminutersunderskott innan tillsatsvärme kopplas in. När elsteget har minskat gradminutersunderskottet med 100 i förhållande till sitt inställda startvärde kopplas det ur. Värdet är inställbart mellan -30 och -500.

S

-100
Diff. tillsatssteg
9.1.2

Meny 9.1.2 Differens tillsatssteg

Differens mellan in och urkoppling av elsteg. Värdet är inställbart mellan 0 och -100.

Inställningar tillsatsvärme



Meny 9.1.3 Drifftid tillsats

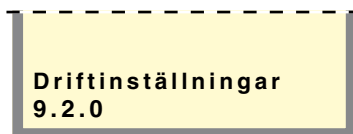
Här visas elkassetens ackumulerade drifftid sedan första uppstart.



Meny 9.1.4 Åter

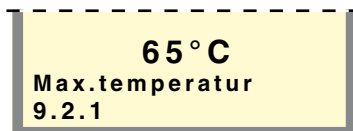
Genom att trycka på enter-knappen sker en återgång till meny 9.1.0.

Driftinställningar



Meny 9.2.0 Driftinställningar

I undermenyerna till denna görs bland annat inställningar gällande tillsatsdrift, golvverk och återgång till fabriksinställning.

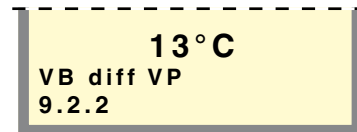


Meny 9.2.1 Maximal temperatur

Här visas maximal panntemperatur. Värdet väljs på effektvaktkort med ratt (102).

- (N) Normalmenyer: visas i alla menylägen.
- (U) Utökade menyer: Visas endast när **utökad** eller **service** är vald i meny 8.1.1.
- (S) Servicemenyer: Visas endast när **service** är vald i meny 8.1.1

Driftinställningar

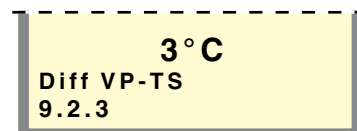


Meny 9.2.2 Maximal avvikelse från beräknad framledning värmepump

Om aktuell framledningstemperatur **avviker** från inställt värde mot beräknad tvingar man värmepumpen att stanna/starta oavsett gradminutsiffran.

Om aktuell framledningstemperatur **överstiger** beräknad framledning med inställt värde sätts gradminutsiffran till 1. Om det enbart finns värmebehov stannar kompressorn.

Om aktuell framledningstemperatur **understiger** beräknad framledning med inställt värde sätts gradminutsiffran till -60. Detta innebär att kompressorn kommer att starta. Om värdet även understiger meny 9.2.3, kan gradminutsiffran gå till -400. Värdet är inställbart mellan 3 och 25 °C.



Meny 9.2.3 Maximal avvikelse från beräknad framledningstillsats

Om aktuell framledningstemperatur understiger beräknad med inställt värdet plus värdet från meny 9.2.2 sätts gradminutvärdet till -400. Detta innebär att tillsatsen kan gå in direkt. Värdet är inställbart mellan 1 och 8 °C.



Meny 9.2.4 Enbart tillsats (elpanna)

Enbart tillsats är aktiverat då "Till" visas i display, annars visas "Från". Då enbart tillsats är aktiverat kan ej elpatron respektive cirkulationspump blockeras med driftlägesknappen. **OBS! För att avaktivera enbart tillsats välj "Från" samt välj önskat driftläge med driftlägesknappen.**



Meny 9.2.5 Shuntgrupp 2

I denna meny väljs "Till" eller "Från" beroende på om man har shuntgrupp 2 (tillbehöret ESV 21 krävs).

Driftinställningar

S

Från
Rumsenhet
9.2.6

Meny 9.2.6 Rumsenhet

Här väljs om Rumsenhet ska vara aktiverad. Värdet är ställbart "Till" eller "Från". Ändras till "Från" vid omstart.

S

Från
Värmebärarpump
9.2.7

Meny 9.2.7 Värmebärarpump

Här väljs om värmebärarpump ständigt skall vara igång i "Sommarläge". Värdet är ställbart "Till" eller "Från". Ändras till "Från" vid omstart.

S

Från
Värmebärarpump 2
9.2.8

Meny 9.2.8 Värmebärarpump 2

Här väljs om värmebärarpump 2 ständigt skall vara igång i "Sommarläge". Värdet är ställbart "Till" eller "Från". Ändras till "Från" vid omstart.

S

Golvtorcks inst.
9.2.9.0

Meny 9.2.9.0 Golvtorcksinställning

I undermenyerna till denna görs inställningar i golvtorcksprogrammet.

S

Från
Golvtork
9.2.9.1

Meny 9.2.9.1 Golvtork

I denna undermeny väljs vilket golvtorcksprogram som ska vara aktivt. Valbar mellan "Prog 1 Till", "Prog 2 Till" eller "Från". Värmepumpen skall stå i "Vinterläge", väljs med driftlägesknappen. Elpannedrift, meny 9.2.4 kan användas tillsammans med golvtork t ex när värmekälla inte är installerad.

Vid "Prog 1 Till" visas meny 9.2.9.2 – 9.2.9.5. Efter tidsperiod 1 övergång till tidsperiod 2 därefter åter till normalinställningar.

Vid "Prog 2 Till" följs ett fast program under 11 dagar. Framledningstemperaturen höjs från 20 till 45 °C under 4 dagar sedan ligger temperaturen fast under 3 dagar. Efter det stegas temperaturen ned till 25 °C under 4 dagar, därefter åter till normalinställningar.

S

3
Antal dagar per. 1
9.2.9.2

Meny 9.2.9.2 Antal dagar period 1

Val av antal dagar i period 1.

Värdet är inställbart mellan 1 och 5.

S

25 °C
Temperatur per. 1
9.2.9.3

Meny 9.2.9.3 Temperatur period 1

Val av framledningstemperatur i period 1.

Värdet är inställbart mellan 15 och 50 °C.

S

1
Antal dagar per. 2
9.2.9.4

Meny 9.2.9.4 Antal dagar period 2

Val av antal dagar i period 2.

Värdet är inställbart mellan 1 och 5.

S

40 °C
Temperatur per. 2
9.2.9.5

Meny 9.2.9.5 Temperatur period 2

Val av framledningstemperatur i period 2.

Värdet är inställbart mellan 15 och 50 °C.

S

Åter
9.2.9.6

Meny 9.2.9.6 Åter

Genom att trycka på enter-knappen sker en återgång till meny 9.2.9.0

S

Från
Poolstyrning
9.2.10

Meny 9.2.10 Poolstyrning till/från

Inställning om poolstyrningen skall vara "Till" eller "Från". Grundinställning är "Från"

S

Intermittent
Köldbärarpressostat
9.2.11

Meny 9.2.11 Köldbärarpressostat

Här väljs om det finns en extern köldbärarpressostat/nivåvakt ansluten på effektvaktkortet.

Driftinställningar



Intermittent
Driftläge KB-pump
9.2.12

Meny 9.2.12 Driftläge KB-pump

Här ställs driftläge för köldbärarpumpen in. Valbara alternativ är:

Intermittent: Köldbärarpumpen startar 20 sekunder innan och stoppar 20 sekunder efter kompressorn.

Kontinuerlig: Kontinuerlig drift.

10 dgr. kont: Kontinuerlig drift i 10 dagar. Därefter övergår pumpen till intermittent drift.



Extern dockning
9.2.13.0

Meny 9.2.13.0 Extern dockning

I undermenyerna till denna görs inställningar gällande externa dockning. **OBS! Dessa inställningar måste bekräftas genom att värmepumpen stängs av och sätts på inom 30 minuter.**



1
Valt dockningsalt.
9.2.13.1

Meny 9.2.13.1 Valt dockningsalternativ

I denna meny väljs dockningsalternativ:

Välj 1 för dockning mot elpanna.

Välj 2 för dockning mot gaspanna.

Välj 3 för dockning mot oljepanna.

Välj 4 för fast kondensering.

Välj 5 för dockning mot VPAS.

Värdet är ställbart mellan 1 och 5.



Från
Elpatrontyp
9.2.13.2

Meny 9.2.13.2 Elpatrontyp

Binär 3 steg: Väljs då ETS 12 är inkopplad.

Linjär 3 steg: Väljs vid extern elpanna.

Binär 7 steg: Väljs vid extern elpanna.

Från: Förvalt



Från
Varmvatten gen
9.2.13.3

Meny 9.2.13.3 Varmvatten generering

I denna meny väljs om varmvattenberedare finns. Väljs "Till" blir meny 1.0 och dess undermenyer synliga.

Värdet är ställbart "Till" eller "Från".



40 (55) °C
Panntemp/aktiv shunt
9.2.13.4

Meny 9.2.13.4 Panntemperatur/aktiv shunt

Denna meny visar panntemperaturen och här väljs vid vilken temperatur oljeshunten skall börja arbeta (öppna).



-400
Startv. oljetillsats
9.2.13.5

Meny 9.2.13.5 Startvärde oljetillsats

I denna meny väljs det antal gradminuter då oljetillsatsen skall gå in. Gäller för dockningsalternativ 3.

Värdet är ställbart mellan -30 och -500



12 h
Pulslängd oljetills.
9.2.13.6

Meny 9.2.13.6 Pulslängd oljetillsats

I denna meny väljs minsta gångtid för oljepannan.

Värdet är ställbart mellan 0 och 12 timmar.



Åter
9.2.13.7

Meny 9.2.13.7 Åter

Genom att trycka på Enter-knappen sker en återgång till meny 9.2.13.



Nej
Fabriksinställning
9.2.14

Meny 9.2.14 Fabriksinställning

Återgång till fabriksinställningar i FIGHTER 1135, "Ja" eller "Nej". Efter fabriksinställning övergår språket till engelska.



Från
RCU
9.2.15

Meny 9.2.15 RCU

Här väljs om RCU är installerad.

- (N) Normalmenyer: visas i alla menylägen.
- (U) Utökade menyer: Visas endast när **utökad** eller **service** är vald i meny 8.1.1.
- (S) Servicemenyer: Visas endast när **service** är vald i meny 8.1.1

Driftinställningar

S

Från
Kylfunktion
9.2.16

Meny 9.2.16 Kylfunktion

Här väljs om HPAC, PKM, PKI eller PK4 är installerad.

S

Till
Temp begränsare
9.2.17

Meny 9.2.17 Temperaturbegränsare

Här väljs om temperaturbegränsarlarmet ska vara aktivt eller ej.

S

Från
Rumsstyrningstyp
9.2.18

Meny 9.2.18 Rumsstyrningstyp

Här väljs om någon typ av rumsstyrning ska vara aktiverad. Valbara alternativ är "Från", "RG05", "RG10" och RE10.

Standard
Typ av VV-Givare
9.2.19

Meny 9.2.19 Typ av VV-Givare

Här väljs om varmvattengivare som klarar högre temperaturer (över 100 °C) ska användas. Valbara alternativ är:

Standard: Standardinställning.

Högtemp: Beräkningen för VV-mantelgivaren samt framledningsgivaren byts ut för att passa en givare som klarar högre temperaturer (upp till 110 °C). Används om nya givare installeras i samband med installation av solvärme.

S

Till
Fasföljdsalarm
9.2.20

Meny 9.2.20 Fasföljdsalarm

Här väljs om fasföljdsalarmet ska vara aktivt eller ej.

OBS! Fel fasföljd kan skada kompressorn allvarligt.

Åter
9.2.21

Meny 9.2.21 Åter

Genom att trycka på enter-knappen sker en återgång till meny 9.2.0

Snabbstart

S

Nej
Snabbstart
9.3

Meny 9.3 Snabbstart

Om "Ja" väljs, startar värmepumpen inom 5 minuter. Återgår automatiskt till "Nej", vilket indikerar att snabbstart aktiverats.

TEST Tvångsstyrning

S

TEST Tvångsstyrning
9.4.0

Meny 9.4.0 TEST Tvångsstyrning

Test av utgångar, automatisk återgång efter 30 minuter. Endast för servicepersonal.

S

Från
TEST Tvångsstyrning
9.4.1.0

Meny 9.4.1.0 TEST Tvångsstyrning

Valbar mellan "Till" eller "Från".

S

RE1
9.4.1.1

Meny 9.4.1.1 – 9.4.1.25

Manuell test av relä, opto och AD.

Åter
9.4.1.26

Meny 9.4.1.26 Åter

Genom att trycka på enter-knappen sker en återgång till meny 9.4.0.

- (N) Normalmenyer: visas i alla menylägen.
- (U) Utökade menyer: Visas endast när **utökad** eller **service** är vald i meny 8.1.1.
- (S) Servicemenyer: Visas endast när **service** är vald i meny 8.1.1

Larmlogg

S

Logg 1
9.5.0

Meny 9.5.0 – 9.8.0 Larmlogg 1 – Larmlogg 4

I undermenyerna till denna meny visas larmlogg. Logg 1 är det senaste larmet, logg 2 det näst senaste osv.

Meny 9.5.1 Tidpunkt

Meny 9.5.2 Larm typ

| Larm typ | Orsak |
|----------|---------------|
| 1 | HP-larm |
| 2 | LP-larm |
| 3 | MS-larm |
| 4 | Hög Hetgas |
| 5 | Fel fastföljd |
| 6 | TB-larm |
| 7 | Låg KB-larm |
| 8 | Ext KB-larm |
| 9 | Hög VBF1 |
| 10 | Givarfel VBF2 |
| 11 | Givarfel VBF1 |
| 12 | Givarfel VVM |
| 13 | Hög VVM |
| 14 | Hög VBR1 |
| 15 | Givarfel PNN |
| 16 | Givarfel KBut |
| 17 | Givarfel HG |
| 18 | Givarfel VBR2 |
| 19 | Givarfel UG |
| 20 | Givarfel VBR1 |
| 21 | Givarfel KF |
| 22 | Hög KF |
| 23 | Hög Hetgas |
| 24 | Givarfel Pool |

Meny 9.5.3 Laddningstyp

Meny 9.5.4 KB in

Meny 9.5.5 KB ut

Meny 9.5.6 Utetemperatur

Meny 9.5.7 Framledningstemp

Meny 9.5.8 Returledningstemperatur

Meny 9.5.9 Varmvattentemperatur

Meny 9.5.10 Hetgastemperatur

Meny 9.5.11 Kompressortid

Meny 9.5.12 Elpatrontid

Meny 9.5.13 Reläregister 1

Meny 9.5.14 Reläregister 2

Meny 9.5.15 Extern ingång

Meny 9.5.16 Nollställ logg

Åter
9.5.17

Meny 9.5.17 Åter

Genom att trycka på enter-knappen sker en återgång till meny 9.5.

Nollställ larm
9.9

Meny 9.9 Nollställ larm

I denna meny nollställs larm.

Åter
9.10

Meny 9.10 Åter

Genom att trycka på enter-knappen sker en återgång till meny 9.0.

Larmindikeringar i display

Vid larm blinkar bakgrundsbelysningen i displayen och följande information visas beroende på fel. Vid varje larm skapas en larmlogg som sparar ett antal temperaturer, tidpunkt och utgångarnas status. De fyra senaste larmen sparas i meny 9.5.0 – 9.8.0.

Följande larm blockerar varmvattenladdning för att uppmärksamma larmet. Driftläget ändras till vinterläge och tillsatsvärme går in.

HP larm LP larm

MS larm KB larm

VB2 larm VV larm

Köldb. nivå

Om larmet inte kan återställas med huvudbrytaren kan driftläget "Enbart tillsats" aktiveras i meny 9.2.4 för att åter få tillgång på varmvatten.

Följande larm stannar kompressorn och KB-pumpen. Larmen kan endast kvitteras genom att stänga av värmepumpen ett par sekunder och därefter starta den igen. Detta görs med strömställaren (8).

TRYCK/NIVÅ KÖLDB
1.0

Tryck/nivåvakt köldbärare (tillbehör)

Visas när nivån alternativt tryck i köldbärarkretsen är lågt. Kompressorn blockerar samt FIGHTER 1135 övergår i vinterläge, enbart tillsats utan varmvatten.

Detta kan t ex bero på:

- Läckage i köldbärarkrets.

LARM KB
1.0

LARM KB

Visas när köldbärarens returtemperatur är lägre än inställt värde i meny 5.1. Fabriksinställning "-8". Indikeras ej om meny 5.2 ställs i automatisk återgång "YES". Kompressorn blockerar samt FIGHTER 1135 övergår i vinterläge, enbart tillsats utan varmvatten. Detta kan t ex bero på:

- Lågt flöde på köldbäraren.
- Temperaturgivare skadad/saknas.

FEL FASFÖLJD
1.0

LARM FEL FASFÖLJD

Denna information visas om kompressorns rotationsriktning är fel.

** -LARM
1.0

LP-LARM

Visas denna information har lågtryckspressostaten i FIGHTER 1135 löst ut. Kompressorn blockerar samt FIGHTER 1135 övergår i vinterläge, enbart tillsats utan varmvatten.

Detta kan t ex bero på:

- Dålig cirkulation i köldbärarsystemet på grund av dålig avluftning/lågt tryck eller ispropp (om ispropp bildats blir köldbärarpumpen (35) varm).
- Köldbärarpump (35) ur funktion.
- Igenisad förångare på grund av för låg koncentration frostskydd.
- Läckage i köldbärarkrets.

HP-LARM

Visas denna information har högtryckspressostaten i FIGHTER 1135 löst ut. Kompressorn blockerar samt FIGHTER 1135 övergår i vinterläge, enbart tillsats utan varmvatten.

Detta kan t ex bero på:

- Inget eller lågt flöde på värmepump (16).
- Stängda termostatventiler.
- För högt värde i meny 1.5 och/eller meny 1.7 på stopptemperaturen. Larmtemperaturen varierar med värmepumpens driftsförhållande.

MS-LARM

Visas då motorskyddet till kompressorn har löst ut. Kompressorn blockerar samt FIGHTER 1135 övergår i vinterläge, enbart tillsats utan varmvatten.

Detta kan t ex bero på:

- Detta kan bero på fasbortfall beroende på utlösta säkringar.
- Felinställt motorskydd.

TB-LARM

Visas denna information har temperaturbegränsaren i FIGHTER 1135 löst ut. Kompressorn blockerar samt FIGHTER 1135 övergår i vinterläge, enbart tillsats utan varmvatten.

Detta kan t ex bero på:

- Inget flöde genom elkassetten.

Om driftsstörningen ej kan åtgärdas med hjälp av ovanstående bör installatör kontaktas.

Larmindikeringar i display

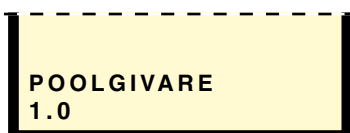
Följande givarlarm tar bort sin styrande funktion. Åtgärda felet och kvittera genom att stänga av värmepumpen ett par sekunder och därefter starta den igen.



LARM UTEGIVARE

Denna information visas då utegivare inte är inkopplad.

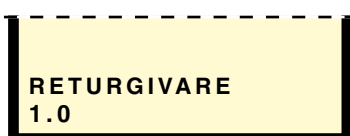
- Avbrott på kabel, ej inkopplad eller defekt givare.



POOLGIVARE

Denna information visas då poolstyrning i meny 9.2.10 är vald "Till" och ingen givare är inkopplad.

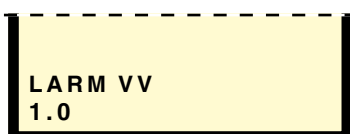
- Avbrott på kabel, ej inkopplad eller defekt givare.



LARM RETURGIVARE

Denna information visas då returgivare inte är inkopplad.

- Avbrott på kabel, ej inkopplad eller defekt givare.



Larm VV

Denna information visas då ett fel på varmvattentemperaturgivaren registrerats. FIGHTER 1135 tvångskörs enbart för värmeladdning samt autodrift kopplas in. Larmet kan t ex bero på:

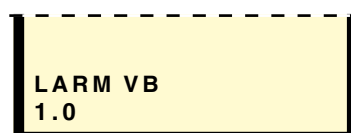
- Defekt givare eller brott i givarkabeln.



LARM KOND

Denna information visas då mätvärdet på vätskeledningsgivaren saknas.

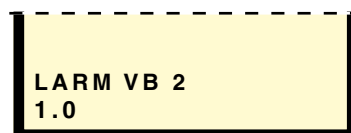
- Avbrott på kabel till vätskeledningsgivaren.



LARM VÄRMEBÄRARE

Denna information visas då mätvärdet på framledningsgivaren saknas.

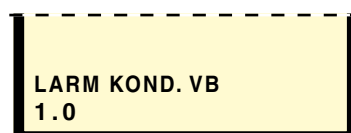
- Avbrott på kabel till framledningsgivaren.



LARM VÄRMEBÄRARE 2

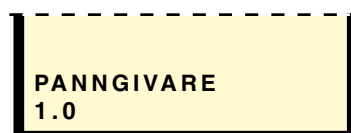
Denna information visas då mätvärdet på framledningsgivaren 2 saknas.

- Avbrott på kabel till framledningsgivare 2 (shuntgrupp 2).



LARM KONDENSOR VÄRMEBÄRARE

Denna information visas då det är fel på givaren (141) mellan kondensator och elpatron.



Panngivare

Denna information visas då dockningsalternativ 3 är valt och:

- Panngivare defekt/ej inkopplad eller det är brott på kabel till panngivaren.

Om driftsstörningen ej kan åtgärdas med hjälp av ovanstående bör installatör kontaktas.

Larmindikeringar i display

Följande larm har automatisk återställning när temperaturen ökat/minskat med 2 °C:



HÖG RETURTEMP.
1.0

HÖG RETURLEDNINGSTEMP

Denna information visas då returgivaren på värmebäraren mäter in ett högre värde än vad som är inställt i meny 2.7 eller högre än 58 °C på returledningen vid varmvattenladdning.



MAXTEMP. KOND. VB
1.0

LARM MAXTEMPERATUR KONDENSOR**VÄRME-BÄRARE**

Denna information visas om framledningstemperaturen mellan kondensor och elpatron uppnår 65 °C eller mer.



HÖG HETGAS
1.0

HÖG HETGAS

Inträffar då temperaturen på hetgasgivaren överstiger 135 °C

Detta kan t ex bero på:

- Felaktig / felinställd expansionsventil

Larmet återställs när temperaturen sjunkit under 90 °C. Om larmet inträffar 3 ggr inom 240 minuter blir larmet bestående.

Om driftsstörningen ej kan åtgärdas med hjälp av ovanstående bör installatör kontaktas.

Vid felaktig funktion eller vid driftstörning kan som en första åtgärd nedanstående punkter kontrolleras:

Låg rumstemperatur

Orsak: Kompressor och elkassett (tillbehör) värmer ej.

Åtgärd: Kontrollera och byt eventuella trasiga grupp- och huvudsäkringar.

Orsak: Kompressorn går ej på grund av för lågt inställt värde på värmekurva.

Åtgärd: Kontrollera och höj eventuell "Förskjutning värmekurva" (ratt på frontpanelen) alternativt "Kurvlutning".

Orsak: Kompressorn står stilla p g a utlöst internt överhettningsskydd.

Åtgärd: Automatisk återställning efter någon timmes avsvälning.

Orsak: Eventuell jordfelsbrytare utlöst.

Åtgärd: Återställ jordfelsbrytare, löser jordfelsbrytaren upprepade gånger, tillkalla elinstallatör.

Hög rumstemperatur

Orsak: Fel inställning av "Kurvlutning" och/eller "Förskjutning värmekurva".

Åtgärd: Justera inställningen.

Låg varmvattentemperatur eller uteblivet varmvatten

Orsak: Stor varmvattentappning.

Åtgärd: Vänta tills vattenvärmaren åter är uppvärmd.

Orsak: Kompressor och/eller elpatron (tillbehör) värmer ej.

Åtgärd: Kontrollera och byt eventuella trasiga grupp och huvudsäkringar.

Orsak: För låg starttemperaturinställning på styrsystemet.

Åtgärd: Justera starttemperaturinställningen i meny 1.4.

Orsak: Eventuell jordfelsbrytare utlöst.

Åtgärd: Återställ jordfelsbrytare, löser jordfelsbrytaren upprepade gånger, tillkalla elinstallatör.

OBS!

Eftersom FIGHTER 1135 kan anslutas till ett stort antal externa enheter skall även dessa kontrolleras.

Om driftsstörningen ej kan åtgärdas med hjälp av ovanstående bör installatör kontaktas.

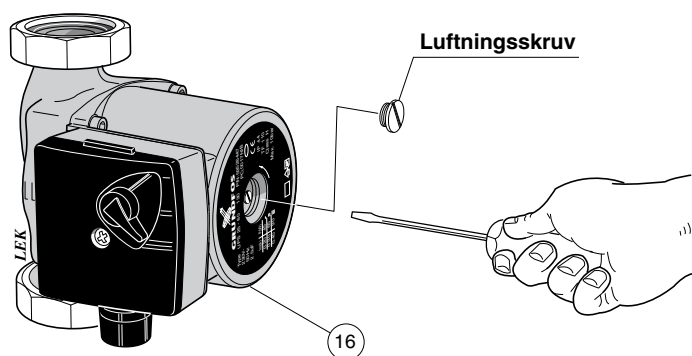
Avtappning, värmebärarsida

Stäng avstängningsventilerna till värmebärarsystemet. Öppna sedan avtappningsventilen (76). Lite vatten rinner ut, men för att kunna tömma hela värmebärarsidan måste kopplingen som förbinder värmebärarsidan och anslutningen på värmepumpen "VB-fram" lossas en aning för att släppa in luft så att resterande vatten kan rinna ut. När värmebärarsidan är tömd kan erforderlig service utföras.

Avtappning, köldbärarsida

Vid byte av KB-pump eller drivsida eller eventuell rengöring av pump skall avstängningsventiler till köldbärarsystemet stängas. Slangen mellan förångarens övre del och KB-pumpen lossas vid förångaren. Den lossade slangändan kan nu böjas ned och tömmas i ett mindre kärl. Lossa sedan anslutningen till "KB-in" en aning för att släppa in luft så att värmepumpens köldbärarsida helt töms. När kretsen är tömd kan erforderlig service utföras.

Hjälpstart av cirkulationspump



- Stäng av FIGHTER 1135 genom att vrida strömställaren (8) till läge "0".
- Ta bort frontluckan.
- Lossa luftskruven med en mejsel. Håll en trasa runt mejselklingan eftersom en viss vattenmängd kan tränga ut.
- Stick in en skruvmejsel och vrid runt pumprotorn.
- Skruva fast luftskruven.
- Starta FIGHTER 1135 och kontrollera om cirkulationspumpen fungerar.

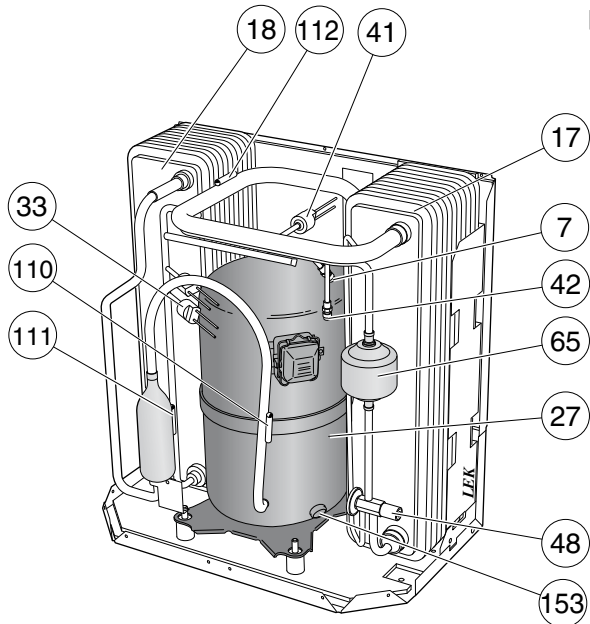
Det kan många gånger vara lättare att starta cirkulationspumpen med FIGHTER 1135 igång, strömställare (8) i läge "1". Om hjälpstart av cirkulationspumpen skall göras med FIGHTER 1135 igång, så var beredd på att skruvmejseln rycker till när pumpen startar.

OBS!

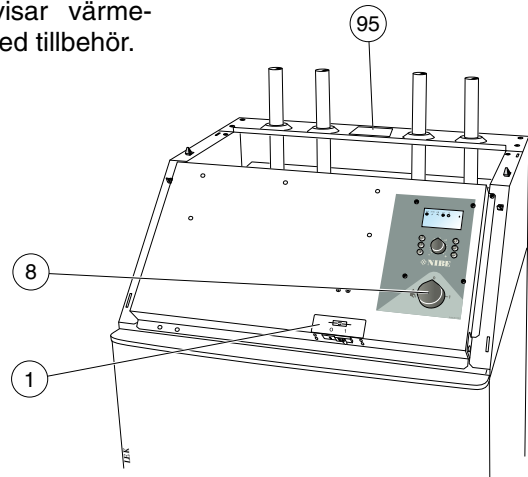
Vid korrespondens med NIBE ska produktens serienummer alltid uppges.

Om driftsstörningen ej kan åtgärdas med hjälp av ovanstående bör installatör kontaktas.

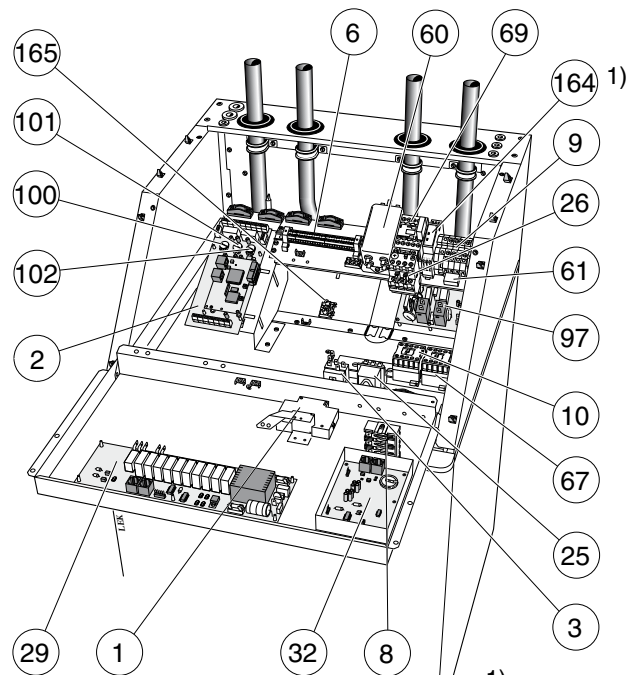
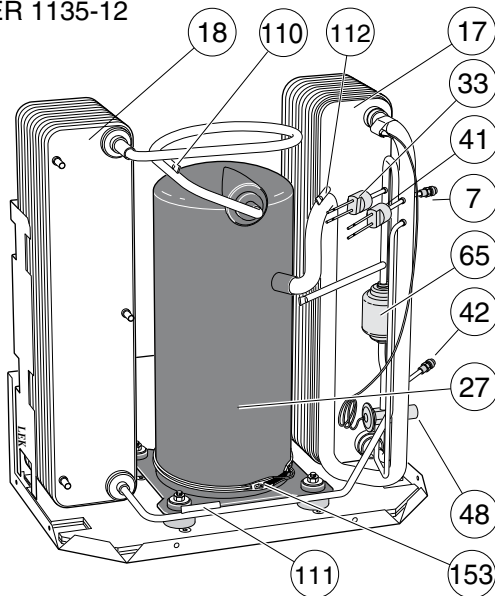
FIGHTER 1135-6, 8, 10



Bilderna visar värme-
pumpen med tillbehör.

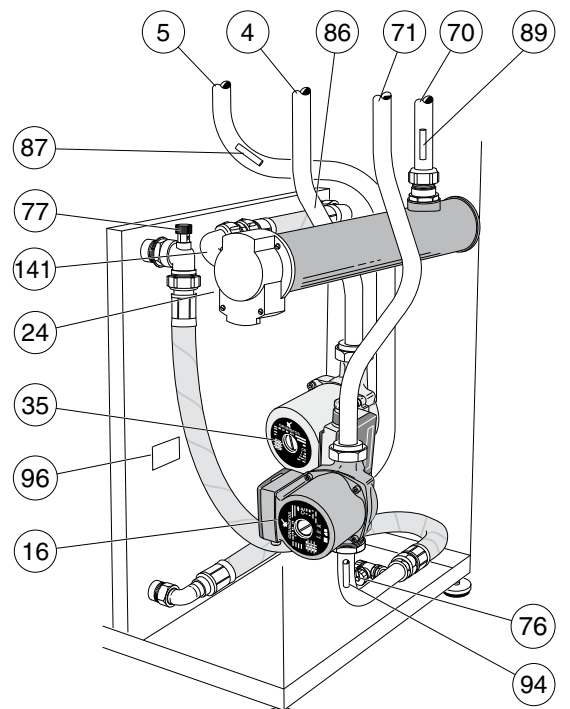
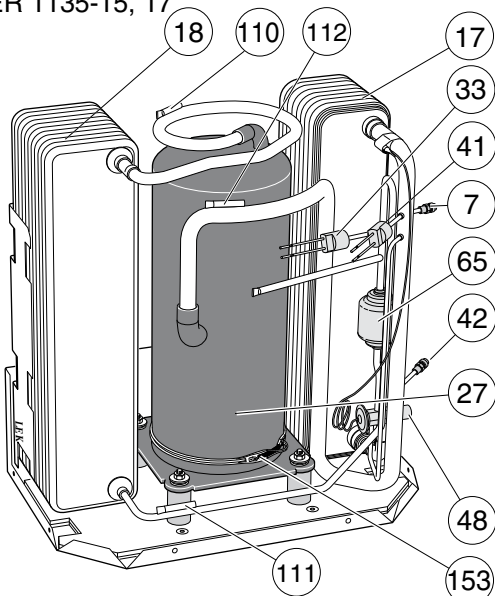


FIGHTER 1135-12



1) Endast 15, 17 kW

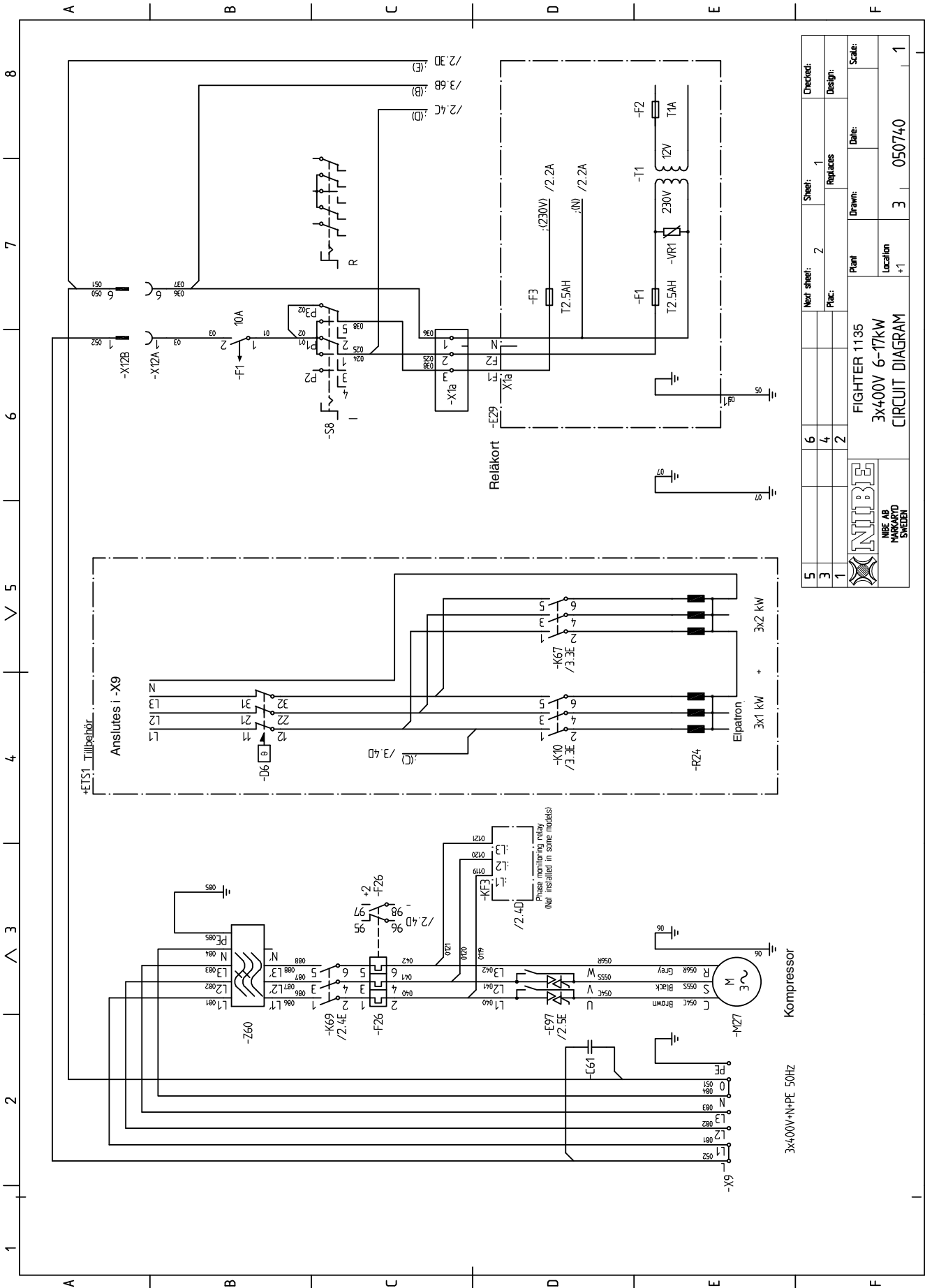
FIGHTER 1135-15, 17



| | | | |
|-------|--|-------|--|
| 1 | Automatsäkring | 61 | Avstörningskondensator |
| 2 | EBV-kort, effektvaktskort | 63 ** | Smutsfilter |
| 3 * | Termostat | 65 | Torkfilter |
| 4 | Köldbärranslutning, in (f) | 67 * | Kontaktor, elkassett steg 2 |
| 5 | Köldbärranslutning, ut (r) | 69 | Kontaktor |
| 6 | Kopplingsplint, -X6 | 70 | Anslutning, värme fram |
| 7 | Serviceanslutning, högtryck | 71 | Anslutning, värme retur |
| 8 | Strömställare, 1 – 0 –  | 76 | Avtappning för värmesystemet |
| 9 | Anslutningsplint, inkommande el, -X9 | 77 | Avluftningsventil, köldbärrarsystem |
| 10 * | Kontaktor, elkassett steg 1 | 85 ** | Nivåkärl |
| 15 ** | Utetemperaturgivare | 86 | Temperaturgivare, "KB-f", köldbärare, in |
| 16 | Värmebärarpump | 87 | Temperaturgivare, "KB-r", köldbärare, ut |
| 17 | Förångare | 88 | Temperaturgivare, "Varmvatten, mantel" |
| 18 | Kondensor | 89 | Temperaturgivare, "VB-Fram", framledning |
| 19 * | Växelventil | 94 | Temperaturgivare, "VB-r", returledning |
| 24 * | Elkassett | 95 | Typskylt |
| 25 * | Temperaturbegränsare | 96 | Typskylt, kylde |
| 26 | Motorskydd | 97 | Mjukstartsrelä |
| 27 | Kompressor | 100 | Ratt, inställning "Säkring" |
| 29 | Reläkort med nätde | 101 | Ratt, inställning "Max eleffekt" |
| 32 | Displayenhet | 102 | Ratt, inställning "Max panntemperatur" |
| 33 | Högtryckspressostat | 110 | Temperaturgivare, hetgas |
| 34 | CPU-enhet, styrsystem | 111 | Temperaturgivare, vätskeledning |
| 35 | Köldbärrarpump | 112 | Temperaturgivare, suggas |
| 41 | Lågtryckspressostat | 141 | Temperaturgivare, kondensor värmebärare |
| 42 | Serviceanslutning, lågtryck | 153 | Kompressorvärmare |
| 48 | Expansionsventil | 164 | Fasföljdsvakt, FIGHTER 1135- 15, 17 kW |
| 52 ** | Säkerhetsventil, köldbärrarsida | 165 | Plint -X221 för kompressorvärmare |
| 60 | EMC-filter | | |

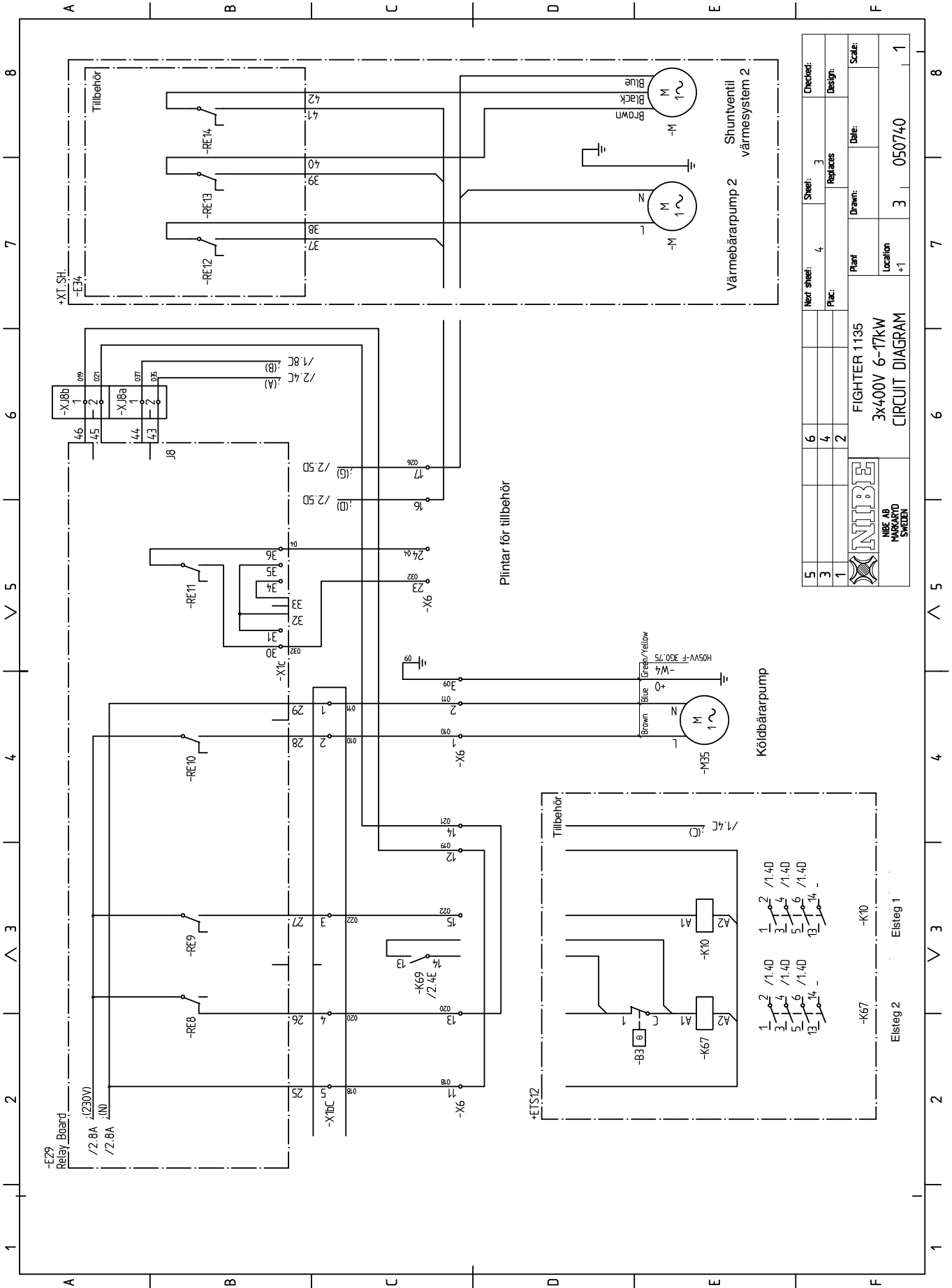
* Tillbehör

** Bipackat

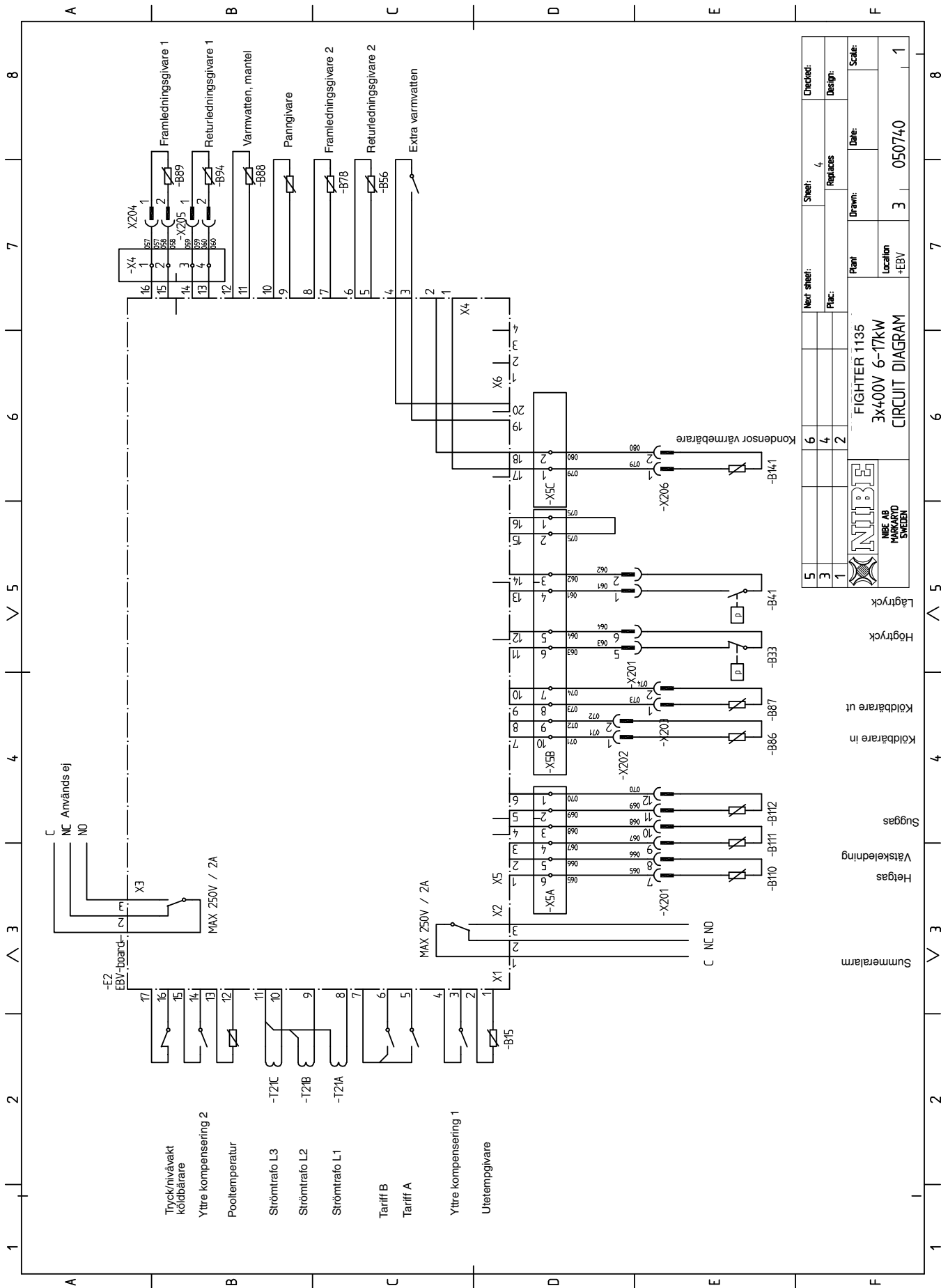


| | | | | | | |
|---|---|-------------|-----------------|---------|-----------|----------------|
| 5 | 6 | Next sheet: | 2 | Sheet: | 1 | Checked: |
| 3 | 4 | Replaces: | | Design: | | |
| 1 | 2 | Plant: | FIGHTER 1135 | | Drawn: | Date: |
| | | Location: | 3X400V 6-17KW | | Location: | Scale: |
| | | | CIRCUIT DIAGRAM | | +1 | 3 050740 1 |





| | | | | |
|----------------------------------|---|----------|---|----------|
| 5 | 6 | 4 | 3 | Checked: |
| 3 | 4 | 4 | 3 | Design: |
| 1 | 2 | Plant | | Date: |
| FIGHTER 1135 | | Drawn: | | Scale: |
| 3x400V 6-17kW | | Location | | 1 |
| CIRCUIT DIAGRAM | | +1 | | 050740 |
| NIBE AB HÄGGÅRD SWEDEN | | | | |



| | | | |
|---|---|---|---|
| 5 | 6 | 4 | 2 |
| 3 | 4 | 4 | 2 |
| 1 | 4 | 4 | 2 |

Checked: _____
 Design: _____
 Drawn: _____
 Date: _____
 Scale: _____

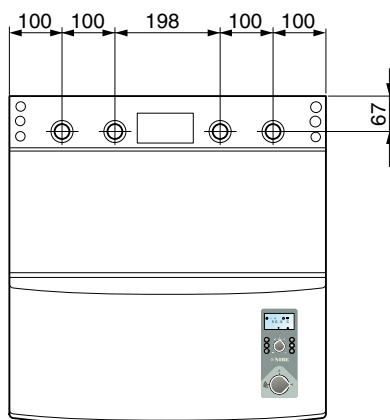
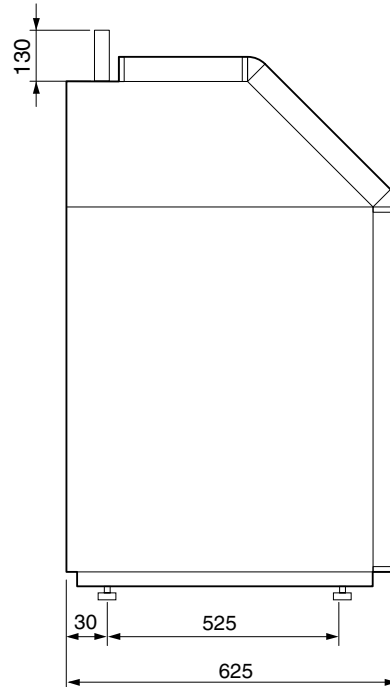
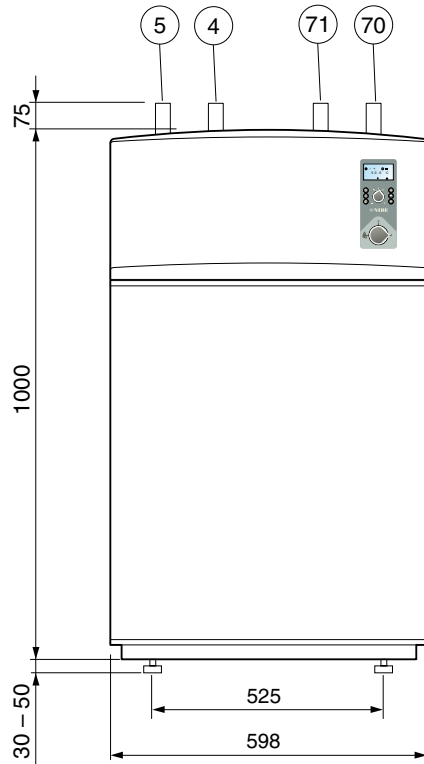
Plant: FIGHTER 1135
 Location: 3x400V 6-17kW
 +EBV
 Location: 3 | 050740 | 1

Summalarm
 Högtryck
 Koldbärare ut
 Koldbärare in
 Suggas
 Vatskeledning
 Högtryck
 Lågtryck

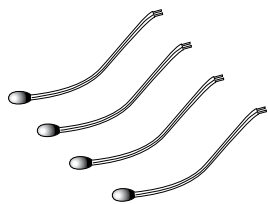
Mått och avsättningskoordinater

Till höger om värmepumpen bör ett fritt utrymme finnas för eventuell service.

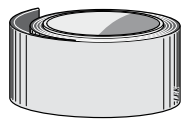
Framför värmepumpen krävs ett utrymme på 800 mm för eventuell service.



(Bipackningsattsens är placerad ovanpå produkten.)



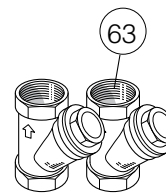
Temperaturgivare med stift



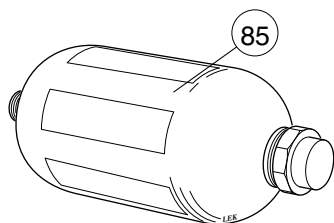
Isolertejp



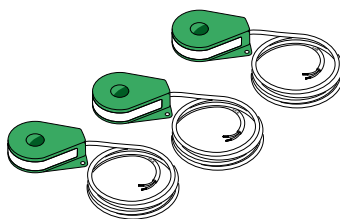
Aluminiumtejp



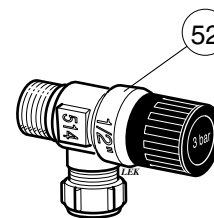
Smutsfilter



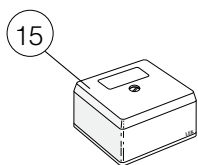
Nivåkärl



Strömtransformatorer



Säkerhetsventil



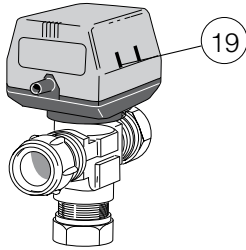
Uttemperaturgivare



Rör för givare

Varmvattenstyrning VST 11

RSK nr 624 65 63



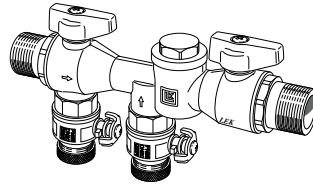
Växelventil, Cu-rör Ø28
(Max rekommenderad
laddeffekt, 17 kW)

Påfyllnadssats KB R25/R32

inklusive isolering

RSK nr 624 65 25 (max 12 kW)

RSK nr 624 65 27 (max 30 kW)



Kommunikationsenhet

RCU 11

RSK nr 625 06 22

Möjliggör styrning samt
övervakning av driften via dator
eller mobiltelefon. För mer
information se www.nibe.se/rcu



Hjälprelä HR 10

RSK nr 624 65 20



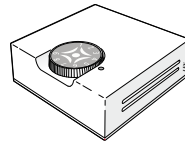
Rumsenhet RE 10

RSK nr. 624 66 21



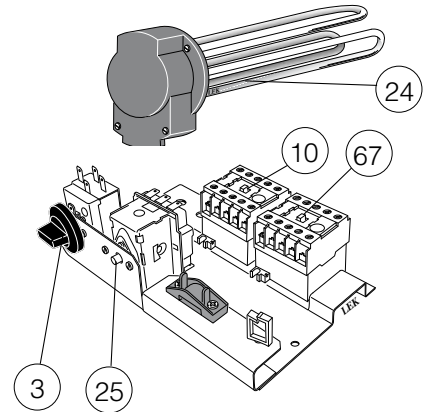
Rumsgivare RG 10

RSK nr 624 65 64



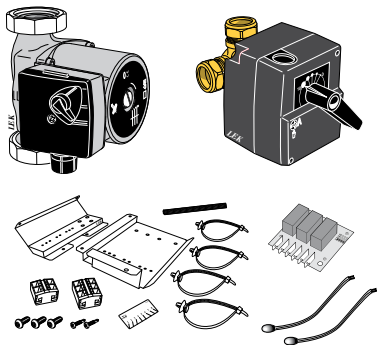
Eltillsats ETS 12

RSK nr 624 65 61



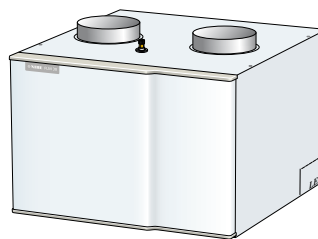
Extra shunt ESV 21

RSK nr 624 66 09



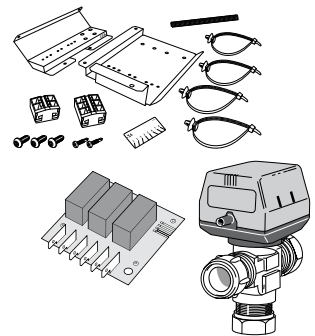
Frånluftsmodul FLM 30

RSK nr 624 65 67



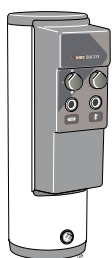
POOL 11

RSK nr 624 65 22



ELK 213

RSK 624 07 83



Elkassett 13 kW

EK 15

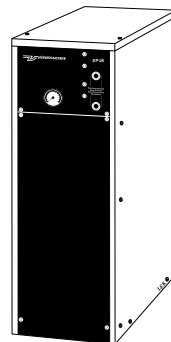
RSK nr 624 07 84



Elkassett 15 kW

EP 26

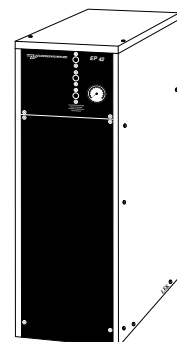
RSK nr 624 07 85



Elpanna 26 kW

EP 42

RSK nr 624 07 86



Elpanna 42 kW



| Typ | 6 | 8 | 10 | 12 | 15 | 17 |
|--|--------------------------|-----------|-----------|-----------|-----------|-----------|
| Avgiven/Tillförd effekt ¹⁾ vid 0/35 °C ²⁾ (kW) | 6,43/1,30 | 8,22/1,66 | 9,98/1,98 | 11,6/2,4 | 15,4/3,4 | 16,8/3,84 |
| Avgiven/Tillförd effekt ¹⁾ vid 0/50 °C ²⁾ (kW) | 5,22/1,49 | 6,97/1,93 | 8,66/2,37 | 10,8/3,1 | 14,8/4,4 | 16,2/4,9 |
| Avgiven/Tillförd effekt ¹⁾ vid 0/45 °C ³⁾ (kW) | | | | 10,5/3,0 | 14,4/4,3 | 15,7/4,8 |
| Driftspänning (V) | 3 x 400 V + N + PE 50 Hz | | | | | |
| Startström, kompressor (A) | 21 | 23 | 30 | 22 | 30 | 30 |
| Max driftström, kompressor (A) | 3,8 | 5,2 | 6,0 | 7,5 | 10,5 | 12,3 |
| Avsäkring värmepump (A) | 10 | 10 | 10 | 10 | 16 | 16 |
| Avsäkring (inkl elpatr 3 kW) ⁴⁾ (A) | 16 | 16 | 16 | 16 | 20 | 20 |
| Avsäkring (inkl elpatr 6 kW) ⁴⁾ (A) | 16 | 16 | 20 | 20 | 25 | 25 |
| Avsäkring (inkl elpatr 9 kW) ⁴⁾ (A) | 20 | 25 | 25 | 25 | 32 | 32 |
| Effekt, värmebärarpump (W) | 75 | 75 | 75 | 170 | 170 | 170 |
| Effekt, köldbärarpump (W) | 130 | 170 | 170 | 250 | 250 | 250 |
| Anslutning köldbärare utv Ø (mm) | 28 | 28 | 28 | 35 | 35 | 35 |
| Anslutning värmebärare utv Ø (mm) | 28 | | | | | |
| Köldmediemängd (R407C) (kg) | 1,8 | 2,2 | 2,4 | 2,1 | 2,3 | 2,3 |
| Köldbärarflöde (l/s) | 0,35 | 0,48 | 0,58 | 0,65 | 0,74 | 0,80 |
| Tryckfall, förångare (kPa) | 6,8 | 7,9 | 8,1 | 12 | 15 | 17 |
| Tillgängligt tryck, köldbärarsystem (kPa) | 60 | 55 | 52 | 65 | 57 | 52 |
| Max tryck, köldbärarsystem (bar) | 3 | | | | | |
| Drifttemperatur köldbärare in (°C) | -5 – +20 | | | | | |
| Värmebärarflöde enligt EN255 (l/s) | 0,13 | 0,18 | 0,22 | 0,26 | 0,36 | 0,39 |
| Tryckfall, kondensator (kPa) | 2,6 | 3,4 | 3,2 | 2,2 | 2,8 | 3,2 |
| Max temperatur (fram- /returledning) ⁵⁾ (°C) | 70/58 | | | | | |
| Brytvärde pressostat HP (bar) | 29 | | | | | |
| Differens pressostat HP (bar) | -7 | | | | | |
| Brytvärde pressostat LP (bar) | 1,5 | | | | | |
| Differens pressostat LP (bar) | +1,5 | | | | | |
| Kapslingsklass | IP 21 | | | | | |
| Vikt (kg) | 175 | 195 | 200 | 208 | 224 | 229 |
| RSK nummer | 624 66 41 | 624 66 42 | 624 66 43 | 624 66 44 | 624 66 45 | 624 66 46 |

1) Endast kompressoreffekt.

2) Avser köldbärartemperatur in / värmebärartemperatur fram enligt EN 255.

3) Avser köldbärartemperatur in / värmebärartemperatur fram enligt EN 14511.

4) Tillhör ETS 12.

5) Kompressorn ger upp till 65 °C, resten åstadkommes med tillsatsvärme.

AT **KNV Energietechnik GmbH**, Gahberggasse 11, 4861 Schörfling
Tel: +43 (0)7662 8963-0 Fax: +43 (0)7662 8963-44 E-mail: mail@knv.at www.knv.at

CH **NIBE Wärmetechnik AG**, Winterthurerstrasse 710, CH-8247 Flurlingen
Tel: (52) 647 00 30 Fax: (52) 647 00 31 E-mail: info@nibe.ch www.nibe.ch

CZ **NIBE CZ**, V Závětrí 1478/6, CZ-170 00 Prague 7
Tel: +420 266 791 796 Fax: +420 266 791 796 E-mail: centrala@nibe.cz www.nibe.cz

DE **NIBE Systemtechnik GmbH**, Am Reiherpfahl 3, 29223 Celle
Tel: 05141/7546-0 Fax: 05141/7546-99 E-mail: info@nibe.de www.nibe.de

DK **Vølund Varmeteknik**, Filial af NIBE AB, Brogårdsvej 7, 6920 Videbæk
Tel: 97 17 20 33 Fax: 97 17 29 33 E-mail: info@volundvt.dk www.volundvt.dk

FI **NIBE – Haato OY**, Valimotie 27, 01510 Vantaa
Puh: 09-274 697 0 Fax: 09-274 697 40 E-mail: info@haato.com www.haato.fi

GB **NIBE Energy Systems Ltd**, 3C Broom Business Park, Bridge Way, Chesterfield S41 9QG
Tel: 0845 095 1200 Fax: 0845 095 1201 E-mail: info@nibe.co.uk www.nibe.co.uk

NL **NIBE Energietechniek B.V.**, Postbus 2, NL-4797 ZG WILLEMSTAD (NB)
Tel: 0168 477722 Fax: 0168 476998 E-mail: info@nibenl.nl www.nibenl.nl

NO **NIBE AB**, Jerikoveien 20, 1067 Oslo
Tel: 22 90 66 00 Fax: 22 90 66 09 E-mail: info@nibe.se www.nibe-villavarme.no

PL **NIBE-BIAWAR Sp. z o. o.** Aleja Jana Pawła II 57, 15-703 BIAŁYSTOK
Tel: 085 662 84 90 Fax: 085 662 84 14 E-mail: sekretariat@biawar.com.pl www.biawar.com.pl

NIBE AB Sweden, Box 14, Järnvägsgatan 40, SE-285 21 Markaryd
Tel: +46-(0)433-73 000 Fax: +46-(0)433-73 190 E-mail: info@nibe.se www.nibe.eu

