



# Användar- och installationsmanual EX35 – EX50 – EX65



# Innehållsförteckning

Förord.....	4	7.9. Radiator- och golvvärmesystem .....	29
1. Panel och styrenhet .....	5	7.10. Anslutning utan tilluftaggregat (standardanslutning).....	30
2. Inställningar under drift.....	6	7.11. Anslutning med tilluftaggregat .....	30
2.1. Display .....	6	7.12. Minsta cirkulationsflöde .....	30
2.2. Extra varmvatten .....	6	7.13. Anslutning av extra varmvattentank Hög modell.	31
2.3. Inomhustemperatur .....	7	7.14. Anslutning av varmvattentank Låg modell.....	32
2.4. Begränsning av eltillskott.....	10	8. Ventilationsanslutning .....	33
2.5. Varmvattentemperatur.....	11	8.1. Ljuddämpning.....	33
2.6. Begränsning av varmvattentemperatur .....	11	8.2. Injustering ventilation.....	33
2.7. Varmvattenprioritet .....	11	9. Elanslutning .....	34
2.8. Min returtemperatur / Min tilloppstemperatur.....	12	9.1. Strömförsörjning 3x400V .....	34
2.9. Semestersänkning.....	12	9.2. Anslutningsalternativ 3x400V eller 3x230 V .....	35
2.10. Diodlist .....	12	10. CE-märkning .....	35
2.11. Fläktstyrning och timer. ....	13	11. Tillbehör / Extra utrustning .....	36
2.12. Legionella eliminering.....	14	11.1. Temperaturgivare inomhus / extern rumsgivare.....	36
2.13. Enbart tillskott.....	14	11.2. Anslutning av utomhusgivare .....	36
2.14. Sommarläge.....	15	11.3. Anslutning av tillbehör. ....	37
2.15. Synkronisering med solpaneler .....	15	Extern larm- utgång (relä) .....	38
3. Underhållsrutiner.....	16	11.4. Tillbehör / Reservdelar .....	38
3.1. Huvudströmbrytare / Huvudsäkring .....	16	11.5. Filter .....	39
3.2. Byte av luftfilter.....	16	12. Driftsättning.....	40
3.3. Återställning av filterlarm .....	17	12.1. Påfyllning av systemet.....	40
3.4. Kontroll av systemtrycket.....	18	12.2. Avluftning av systemet .....	40
3.5. Expansionskärl .....	19	12.3. Avluftning av varmvattentank .....	40
3.6. Elektronisk offeranod.....	19	12.4. Avtappning/tömning av systemet .....	41
4. Komponentförteckning .....	20	13. Injustering av systemet .....	42
5. Produktgaranti.....	21	13.1. Injustering av shuntgrupper. ....	42
6. Trygghetsgaranti .....	22	13.2. Injustering av golvslingor .....	42
7. Installation.....	25	13.3. Injustering av radiatorer.....	42
7.1. Transport och hantering .....	25	14. Inställningar vid installation .....	43
7.2. Uppställning.....	25	14.1. Val av reglering .....	44
7.3. Mått och avsättning ventilationsanslutning .....	26	14.2. Blockering av störande resonanser. ....	46
Ventilationsrörs dimensioner .....	26	14.3. Kompressorns maxfrekvens .....	46
7.4. Mått och avsättning röranslutning EX35/50/65 Hög modell.....	27	14.4. Ineffektgräns.....	47
Rördimensioner .....	27	14.5. Utdrag ur BBR-16 och BBR-19. ....	47
7.5. Mått och avsättning röranslutning EX35/50/65 Låg modell.....	28	14.6. Utdrag ur BBR-24.....	47
7.6. Röranslutning .....	29	Tillåten högsta installerade eleffekt för hus byggda enligt BBR-16 - BBR-19.....	48
7.7. Radiatorsystem .....	29	14.7. Uppstart och installationskontroll .....	49
7.8. Golvvärmesystem.....	29		

14.10	Styrning av yttre extern blandningsventil.....	51	16.29	Fel kontroller typ/version .....	60
14.11	Synkronisering med solpaneler.....	51	16.30	PL1 input alarm .....	60
15.	Felsökningsschema .....	52	17.	Pumpdiagram.....	60
15.1.	Ingen värme till elementen (cirkulationsvattnet) fastän kompressorn går .....	52	18.	Fläktdiagram .....	61
15.2.	Värmepumpen värmer upp varmvattentanken och stannar sedan. ....	52	19.	Systemöversikt EX35/EX50/EX65 .....	62
15.3.	Överhettad tillskottsvärmare - lukt av bränt gummi .....	52	20.	Elscheman EX35/EX50/EX65 ....	63
15.4.	Dålig varmvattenkapacitet. ..	52	21.	Anslutningsplintar och säkringar	65
15.5.	Värmepumpen helt nedsläckt och startar inte.....	53	21.1.	Koppling tillskottsvärmare ...	65
15.6.	Överhettningsskydd går inte att återställa.....	53	22.	Komponenter .....	66
16.	Larm.....	54	23.	Energideklaration .....	68
16.1.	Filterbyte larm.....	54	24.	Tekniska data.....	69
16.2.	Högt gastryck larm .....	54	25.	Installationsprotokoll.....	70
16.3.	Lågtryck 1 larm.....	54			
16.4.	Lågtryck 2 larm.....	54			
16.5.	Inverter larm (0), Omvandlaren har upptäckt ett fel.....	55			
16.6.	Värmare övervärme larm.....	55			
16.7.	Varmvatten övervärme larm	56			
16.8.	Givarfel TE0-TE24.....	56			
16.9.	Avfrostningsfel larm / Smältningssfel larm.....	57			
16.10.	Okänd VP-låda larm .....	57			
16.11.	Uppvärmning övervärme larm .....	57			
16.12.	Uppvärmning begränsning larm .....	57			
16.13.	Uppvärmning retur max larm .....	57			
16.14.	SD minneskort fel.....	58			
16.15.	Inverter anslutningsfel .....	58			
16.16.	Tryckratio larm.....	58			
16.17.	Hetgas temperatur larm.....	58			
16.18.	Larm - Flera larm samtidigt..	58			
16.19.	EEV Min pos time out larm ..	59			
16.20.	EEV Max pos timeout larm ..	59			
16.21.	Klocka ej inställt larm.....	59			
16.23.	Kondensortemperatur larm..	59			
16.24.	Rum undervärme larm....	59			
16.25.	Rum övervärme larm .....	59			
16.26.	Smältningssfel larm .....	60			
16.27.	Uppvärmning minimum larm .....	60			
16.28.	Uppvärmning kylningsfara larm .....	60			

## Förord

Tack för att du har valt en ComfortZone värmepump.

Genom att läsa igen denna manual, kommer du att få ut mesta möjliga av din värmepump. Förvara manualen i värmepumpens omedelbara närhet då den är en viktig handling i händelse av driftstörningar eller larm.

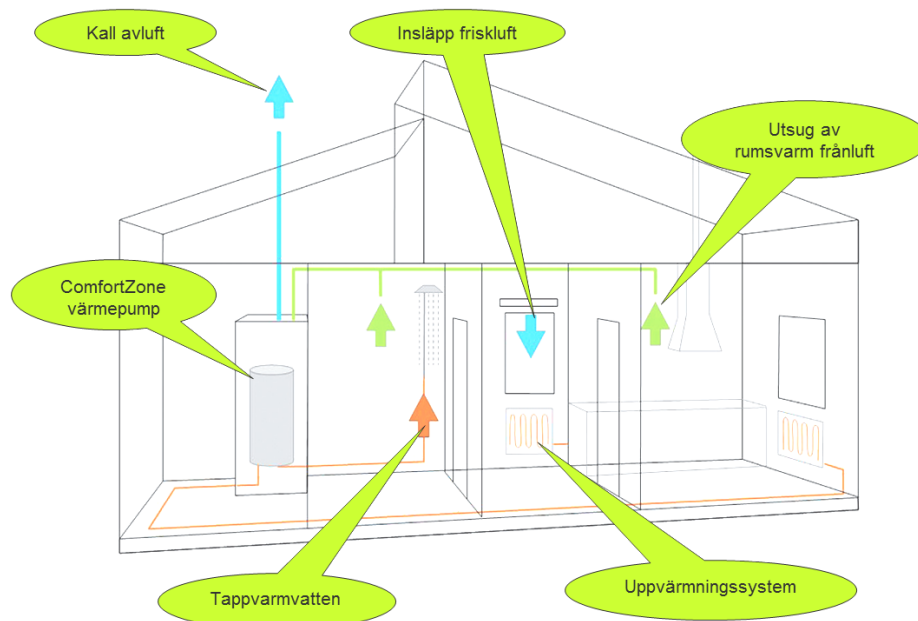
ComfortZone's värmepumpar är konstruerade för att ha en lång livslängd och klara låga utomhus-temperaturer. ComfortZone frånluftsvärmepumpar har funnits kommersiellt tillgänglig sedan 2003 och har gett oss en lång och gedigen driftserfarenhet.

Den varma inomhusluften sugas från husets våtutrymmen till ComfortZone's värmepump där värmen utvinns och skickas tillbaka till huset som vattenbaserad värme. Ut skickas den ned till -15°C kylda ventilationsluften, ny fräsch inomhusluft tas in i huset via väggventiler alternativt via ett tilluftsaggregat. Värmepumpen känner av värmebehovet och arbetar med hjälp av en dator på ett gynnsamt sätt så att rätt värmemängd skickas ut till huset uppvärmningssystem.

Frånluftsvärmepumpen värmer dessutom upp varmvatten till en vattentank, varifrån tappvarmvatten hämtas.

Den effektiva ventilationen ger dig en mycket fräsch inomhusluft. Fukt och föroreningar ventileras bort och mögelproblem försvinner.

Din installatör ställer in frånluftsvärmepumpen för utomhusreglering, utomhus- & inomhus-reglering eller enbart inomhusreglering. Du kan finjustera inomhustemperaturen via meny i displayen.



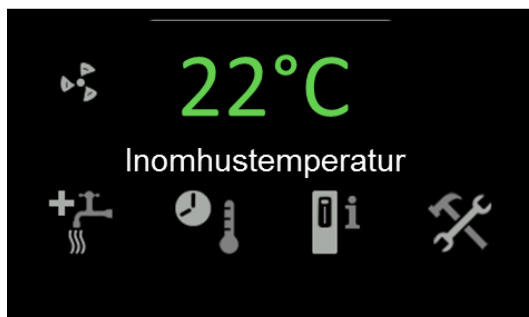
### **OBSERVERA:**





***I händelse av driftstörningar skall du i först hand kontakta din leverantör/installatör för teknisk rådgivning och åtgärd.***

# 1. Panel och styrenhet

Värmepumpens styrenhet finns på frontpanelen. Därifrån styrs hur och när kompressor, kondensor, fläkt och övriga delar i värmepumpen arbetar.

Med hjälp av tryckknapps-ratten ställer du in önskad rumstemperatur, varmvatten-temperatur, varmvattenprioritet och andra funktioner.



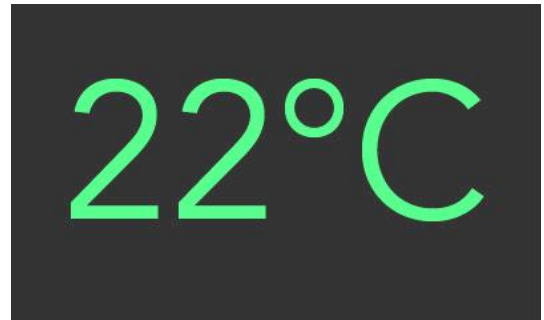
Fläktstyrning	Extra varmvatten	Temperatur / tid	Drift information	Avancerad inställning
Fläkt Låg Fläkt Normal Fläkt Hög	Till/Från	Finjustering av inomhus temperatur	Statistik - Uteffekt värmepump - Uteffekt tillskott - Drifttid kompressor - Inomhustemperatur	Allmänna- inställningar Uppvärmnings- inställningar Fläktinställningar
Vardagar		Varmvatten temp	Varmvattenproduktion	
Tider		Varmvatten prioritet Låg – Normal – Hög	- Värmeproduktion Kompressorfrekvens Värmepumpeffekt Tillskottsel	
Helger		Min retur temp	Kompressorfrekvens Värmepumpeffekt Tillskottsel Driftläge	
Tider		Semestersänkning	 Avfrostning   Husvärme  Varmvatten	

## 2. Inställningar under drift

### 2.1. Display

När displayen är inaktiv, är bakgrunden och ikonerna nedtonad (osynliga) och inomhustemperaturen är den enda som lyser.

Tryck på eller vrid på ratten, övriga ikoner aktiveras. Ikonerna är tända, och en markör med text visar markerad ikon.



### 2.2. Extra varmvatten



Funktionen används vid tillfälligt ökat behov av varmvatten.

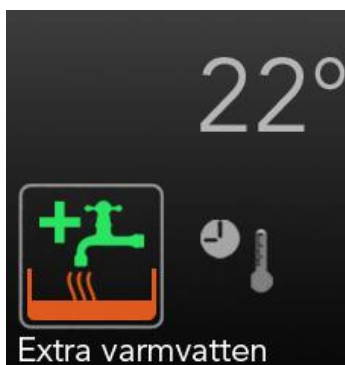
Extra varmvatten aktiveras genom att trycka på ratten markerad OK.

Ikonen ändrar utseende (börjar fylla en behållare).



Stäng av genom att trycka på ikonen igen.

Funktionen stängs automatiskt av efter 3 timmar.



Dessa ikoner visar att funktionen är aktiverad, det tar en stund innan vattnet värmts upp. En full behållare visar att extra varmvatten har värmts upp och finns tillgängligt.

## 2.3. Inomhustemperatur

**Grovinställningen av värmeregleringen skall alltid utföras av din ansvariga och behöriga installatör.**

Det innebär att huset samtliga ytor och våningsplan skall ha en inomhus temperatur motsvarande ca 21°C då värmepumpen körs utan reglering med husets egna termostater.

Vill den boende ha en högre eller lägre temperatur finns möjlighet att justera detta efter egna önskemål, se kommande stycke.

### 2.3.1. Ojämn värme i rummen.

Ojämn värme mellan våningsplan, alternativt mellan olika rum trots att termostater är fullt öppna överallt.

Ojämn värme beror på att vattenflödet i värmesystemet inte är balanserat, alternativt att luft finns i systemet.

Problemet är installationstekniskt.

**Kontakta din installatör.**

### 2.3.2. Inställning av temperaturreglering.

ComfortZone EX35-50-65 kan reglera inomhustemperaturen med olika kontrollmetoder, IN, UT eller UT & IN.

Fabriksinställning är UT & IN.

Gå till "Avancerade inställningar"/ "Uppvärmningsinställningar" och läs av vilken kontrollmetod du har:

IN	<div style="display: flex; justify-content: space-between; align-items: center;"> <span>↶</span> <div style="text-align: right;">             Allmänna inställningar ▶              Uppvärmnings inställningar ▼              UV Inställd rumstemp 20,0°C              UV Ettillskott tillåtet 0,0°C              Fläktinställningar ▶           </div> </div>
UT	<div style="display: flex; justify-content: space-between; align-items: center;"> <span>↶</span> <div style="text-align: right;">             Allmänna inställningar ▶              Uppvärmnings inställningar ▼              UV Uppvärmningskurva 6,0              UV Ettillskott tillåtet 0,0°C              UV Sommarläge ▶              Fläktinställningar ▶           </div> </div>
UT & IN	<div style="display: flex; justify-content: space-between; align-items: center;"> <span>↶</span> <div style="text-align: right;">             Allmänna inställningar ▶              Uppvärmnings inställningar ▼              UV Uppvärmningskurva 6,0              UV Inställd rumstemp 20,0°C              UV Ettillskott tillåtet 0,0°C              UV Sommarläge ▶              Fläktinställningar ▶           </div> </div>

### 2.3.3. Kontrollmetod IN.

Innebär att värmepumpen styrs av din inomhustemperatur.

Du ställer in din önskade inomhustemperatur och värmepumpen ser till att denna temperatur uppnås.

Vid kontrollmetod IN, styrs inomhustemperaturen uteslutande av inomhustemperaturen.

Eftersom luften kommer från olika platser i huset blir det en medeltemperatur från alla dina frånluftsdon, alternativt om extern inomhusgivare används, temperaturen där denna sitter.

Värmepumpen kan bli störd om inomhustemperaturen regleras med rumstermostater.



Värmepumpen är i detta fall hela husets termostat. Alla rumstermostater i vistelserum, dvs. vardagsrum, TV-rum, kök mm. skall ha termostaterna ställda i maxläge, dvs. vara fullt öppna.

Termostater för reglering av rumstemperatur skall endast användas i sovrum.

#### Problem som kan uppstå.

Problem kan uppstå med kontrollmetod IN om den interna frånluftgivaren blir störd av varm luft som kommer via ditt ventilationssystem från värmekällor såsom t.ex. en torktumlare, braskamin eller bastu.

Värmepumpen blir "lurad" och tror att huset är varmare än vad det i verkligheten är.

Är detta ett problem rekommenderar vi en extern inomhusgivare som placeras på en lämplig plats där den inte känner av den varma luften från de externa värmekällorna. Se avsnitt 11.1.

### 2.3.4. Kontrollmetod UT.

Innebär att husvärmes styrs av utomhustemperaturen.

Ju kallare det är ute, desto varmare vatten skickas ut för att värma huset.

Utegivaren skall vara placerad utomhus på norrsidan av huset.





### 2.3.5. Kontrollmetod UT & IN (Fabriksinställning).

Innebär att utomhustemperaturen styr hur varmt cirkulationsvatten som skall distribueras ut i huset.

Innegivaren fungerar i detta fall som en korrigering mot temperaturen.

Lyckas inte utegivaren nå den önskade inomhustemperatur kommer innegivaren att kompensera genom att justera upp värmen, alternativt reducera värmen.

#### Grovjustering av värme med kontrollmetod UT eller UT & IN.

Utegivaren känner av utomhustemperaturen och skickar varmt cirkulationsvatten in i huset med en temperatur som bestäms av en värmekurva.

Värmekurva 1,0 ger lägst temperatur och värmekurva 10,0 högst temperatur. Värdet kan väljas med en decimal.

Vid blandat värmesystem, dvs. golvvärme och radiatorvärme är den rekommenderade inställningen värmekurva 5.0-6.0. Se avsnitt 14.1 "Val av reglering".

Variationer förekommer i olika hus.

Innan grovjustering görs skall alla termostater i huset ställas upp till maxläge, dvs. vara fullt öppna.

Problem:

Alltid för kallt i huset: Öka värmekurvan ett steg

Alltid för varmt i huset: Minska värmekurvan ett steg.

Ändra aldrig mer än ett steg under ett och samma dygn.

Låt värmen justera in sig, helst i ett dygn. När du upplever en lämplig värme i dina rum har kurvan justerats in och grovjusteringen är klar.

Återställ termostater i sovrum till önskat läge.

Låt alltid termostater i vistelserum stå i maxläge dvs. vara fullt öppna.

#### Finjustering av värme med kontrollmetod UT eller UT & IN.

Trots att värmekurvan är korrekt inställd kan man uppleva att det känns kallt inomhus vid vissa utomhustemperaturer.

För att åtgärda detta problem går man till Temperatur/tid och väljer Finjustering temperatur.

En meny enligt ovanstående visar sig.

Markören visar aktuell utomhustemperatur, vilket är de temperaturområde du troligen är mest intresserad av att justera.

Tryck på knappen och vrid ratten upp för ökad inomhustemperatur och nedåt för minskad temperatur. Första förändring görs lämpligen genom att vrida upp/ned



stapeln till halva sin längd räknat från mitt-linjen.  
Spara inställt värde genom att trycka på knappen.

Nu har du instruerat värmepumpen att vid aktuell utomhustemperatur öka/minska värmekurvan enligt vad du själv föredrar.

Pumpen kommer ihåg inställningen och justerar värmekurvan varje gång aktuell utomhustemperatur nås.

Finjustera ytterligare om du inte skulle bli nöjd.

Upprepa proceduren vid andra utomhustemperaturer/menystaplar om nödvändigt.

Notera: Om värmepumpens finjustering är inställd så att alla staplarna står nära max- eller min-läge innebär det att värmekurvan är felställd. Återställ alla kurvor till mittläget och gör en förnyad grovinjustering enligt ovan.

### **2.3.3 Inomhustemperatur med dubbla värmekurvor.**

Det finns möjlighet till två olika uppvärmningszoner som styrs via värmepumpen. En funktion som är till nytta då man värmer huset med radiatorer och golvvärme. Zon 1 är normalt radiatorzon och zon 2 golvvärmezonen.

Om dubbla värmekurvor används så visas det under "Avancerade inställningar"/ "Uppvärmeinställningar"/ "UV Uppvärmekurva"/ "UV Inställd rumstemp" samt "UV Uppvärmekurva 2"/ "UV Rumsinställning 2". Har man valt kontrollmetod UT & IN visas "UV Rumsinställning", har man valt kontrollmetod UT visas inte "UV Rumsinställning".

Zon 1 och zon 2 är justerbara var för sig, men värmekurvan för zon 2 kan inte ställas högre än värmekurvan för zon 1.

Finjustering av temperaturen är gemensam för zon 1 och zon 2.

För installation av dubbla värmekurvor, se avsnitt 14.9.

## **2.4. Begränsning av eltillskott.**

Styrkortets automatiska reglering av inomhustemperaturen kan ibland medföra att tillskottselementen är tillslagna trots att inomhustemperaturen överstiger inställt värde. Att tillåta detta ger bästa temperaturreglering, men kan också medföra viss ökning av elförbrukningen.

För att undvika detta är parameter "UV eltillskott tillåtet" satt till 0,0°C som fabriksinställning (defaultvärde). Ertillskottet blockeras då vid uppvärmning om inomhustemperaturen överstiger inställt värde + 0,0°C, d.v.s. inställt värde.

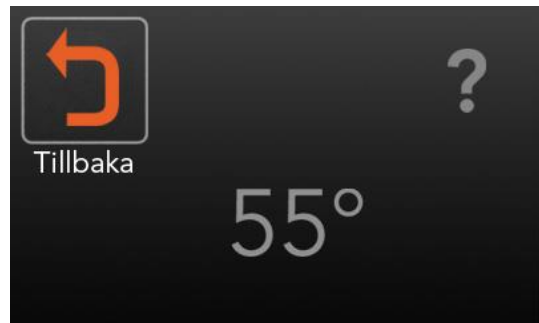
Sätts "UV eltillskott tillåtet" på +5,0°C blockeras eltillskottet inte alls.

Sätts "UV eltillskott tillåtet" på -1,0°C, blockeras tillskottsvärmen om inomhustemperaturen överskrider inställt värde -1,0°C.

Om "UV kontrollmetod" = IN är vald så rekommenderas värdet -0,5°C.

Parameter "UV eltillskott tillåtet" finner du under "Avancerade inställningar" / "Uppvärmningsinställningar" / "UV eltillskott tillåtet".

## 2.5. Varmvattentemperatur



Ställ in önskad temperatur i varmvattentanken. Högre temperatur i tanken ger högre varmvattenkapacitet.

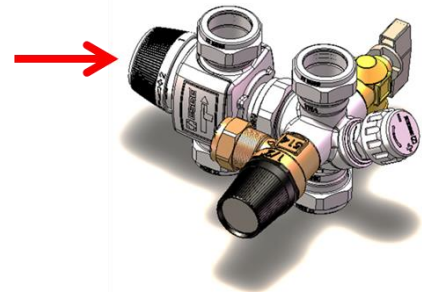
## 2.6. Begränsning av varmvattentemperatur

De modeller som har inbyggd tank har också en blandningsventil för begränsning av utgående varmvattentemperatur.

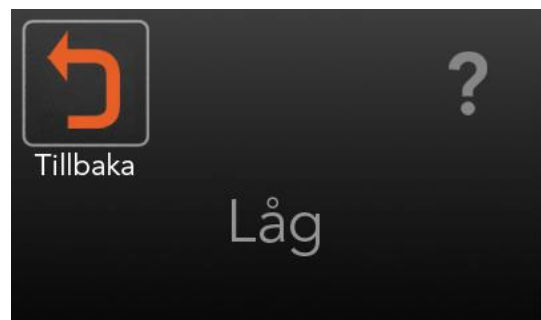
Vid leverans står ventilen på max, ca 60°C, och utgående varmvattentemperatur är densamma som tankens temperatur, d.v.s. inställd VV-temp.

Vill man minska varmvattentemperaturen, utan att minska varmvattenkapaciteten vrider man blandarratten, som är markerad med en pil, medsols för lägre temperatur och motsols för högre temperatur. Kontrollera inställd vattentemperatur vid tappstället närmast ventilen.

Varmvattenkapaciteten påverkas inte av denna begränsning



## 2.7. Varmvattenprioritet



Låg prioritet – kompressorn gör normalt allt varmvatten. Undantag görs ifall huset värms med kompressorns fulla effekt, samtidigt som styrenheten indikerar att varmvatten skall produceras.

Då går eltillskottet in för att snabbt nå rätt varmvattentemperatur.

Normal prioritet – varmvatten produceras i första hand av kompressorn, men om varmvattentemperaturen sjunker för lågt går el-tillskott in för att snabba på uppvärmningen.

Hög prioritet – Likadant som normal prioritet, men el-tillskottet går in snabbare.

## 2.8. Min returtemperatur / Min tilloppstemperatur



Med denna funktion kan man hålla en grundvärme i cirkulationssystemet även om det inte finns något värmebehov i huset som helhet.

Används då man önskar ha viss värme trots att rumstemperaturen är över inställt värde.



## 2.9. Semestersänkning



Semestersänkningsfunktionen sänker husets inomhustemperatur med ca 10 grader under det antal dagar som man anger.

Ett dygn innan semestersänkningsperiodens slut börjar huset värmas upp.

Finns det ett värmebehov, startat kompressorn upp och går i 12 timmar.

Har inte inomhustemperaturen uppnått önskat värde, går tillskottsvärmen in så att huset har önskad rumstemperatur vid hemkomsten.



## 2.10. Diodlist

Den gröna diodlisten kan regleras i ljusstyrka eller stängas av helt.

Gå till "Avancerade inställningar" / "Allmänna inställningar" / "LED-list funktion"

0 = LED-list avstängd, 1-6 LED-list ljusstyrka.

### 2.11. Fläktstyrning och timer.

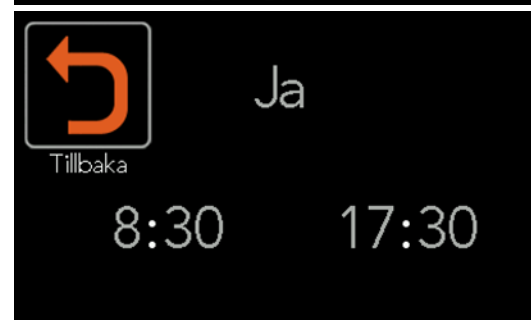
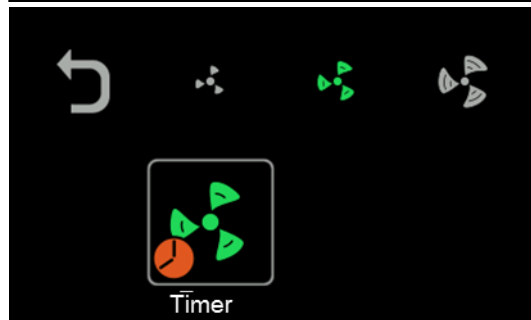
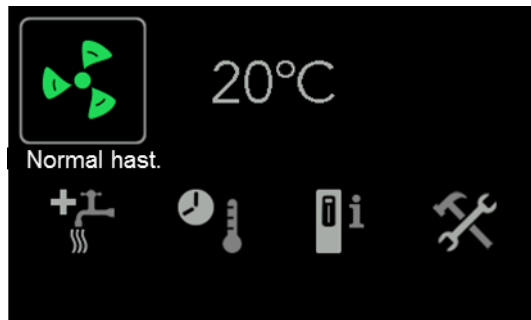
Fläkthastigheten kan ställas i läge Låg, Normal, Hög samt Timer.

I timerfunktionen kan man välja att reducera fläkthastigheten för vardagar eller helger. Innebär att fläkthastigheten reduceras till LÅG under inställd tid.

Timerinställning vardagar vissa med de 5 första staplarna är röda vilket indikerar måndag till fredag.

Timerinställning helger vissa med de 2 sista staplarna är röda vilket indikerar lördag och söndag.

I båda dessa funktioner väjer man start och stopptid för funktionen.



## 2.12. Legionella eliminering

För att eliminera eventuell förekomst av legionellabakterier höjs tankens vattentemperatur till 65° en gång per vecka. Legionellabakterier dör då temperaturen överstiger 50-60°C.

Höjning sker per automatik med uppvärmningsstart kl 02.00 varje måndag morgon.”

Funktionen kan stängas av om så önskas.

Gå till ”Avancerade inställningar”/ ”Allmänna inställningar” håll knappen intryckt i 5 sekunder.

Gå vidare till ”Varmvatteninställningar”/ ”Per extra VV temp”

JA = tillslagen funktion, NEJ = frånslagen funktion.



## 2.13. Enbart tillskott.

Det finns möjlighet att ställa in funktionen ”Enbart tillskott” vid t.ex. driftstörningar i kompressormodulen.

Kompressorn körs då inte alls och all värme produceras av tillskottselementen.

Har man valt ”Enbart tillskott” visas vidstående bild under ”Driftinformation”



Gå till ”Avancerade inställningar”/ ”Allmänna inställningar” håll knappen intryckt i 5 sekunder.

Gå vidare till ”Grundinställningar”/ ”Enbart tillskott”.

Ändra NEJ till **JA**.

### 2.13.1. Enbart tillskott utan fläkt.

När huset är under uppbyggnad eller större renoveringsarbete pågår har man möjlighet att köra värmepumpen som elpanna utan att fläkten är igång. På så vis undviker man att damm och smuts sugas in i värmepumpen vilket kan skada vitala delar i kompressormodulen samt sätter igen filtret.

Välj ”Enbart tillskott” enligt avsnitt 2.14.

Stäng av fläkten genom att:

Gå vidare till ”Fläktinställningar”/ ”Fläkthast. Stopp”.

Värdet ändras från NEJ till JA, vilket gör att fläkt och kompressor inte går.

## 2.14. Sommarläge.

Sommarläges funktion används när man vill undvika onödig uppvärmning nattetid under perioder med varma dagar och svala nätter.

Funktionen kräver att man valt kontrollmetoden "Ut" eller "UT & IN". Funktionen är inte möjlig i kontrollmetod "IN".

### Funktion "UV Sommarläge" = Från:

Kontrollenheten är i normalläge och uppvärmningen styrs på vanligt sätt.

### Inställning av "UV Sommarläge".

Gå till "Avancerade inställningar"/ "Uppvärmningsinställningar"/ "UV Sommarläge":  
Ändra FRÅN till **Auto**.

### Funktion "UV Sommarläge" = Auto:

När utomhustemperaturen är högre än "Utomhustemp. gräns" (18,0°C) längre tid än vad som anges på parameter "UV Min uppvärm. Fördr" (8,0h), styr kontrollenheten automatiskt till minimum uppvärmning.

När utomhustemperaturen är lägre än "Utomhustemp. gräns" (18°C) längre tid än vad som anges på parameter "UV Norm" (12,0h), styr kontrollenheten automatiskt till normalläge.

Vid minimum uppvärmning styrs framledningstemperaturen enligt parameter "UV Min tillloppstemp" (18°C), som visas under meny "UV Annan"/ "UV Min tillloppstemp".

## 2.15. Synkronisering med solpaneler

Det finns en möjlighet att synkronisera solpaneler med funktionen "Solpanel". Denna funktion finns tillgänglig i separat dokument som tillhandahålls vi ComfortZone's hemsida.

Gå till "Avancerad inställningar"/ "Allmänna inställningar" håll knappen intryck i 5 sekunder.

Gå vidare till "Värmepump inställningar"/ "VP Övrigt"/ "Solpanel"/ "Solpanelsynkr." välj inställning NEJ / VV / UV+VV.

Används solenergialternativet tillkommer ett värde under "Driftinformation" i displayen, Eleffekt sol.

Värdet för "Eleffekt sol presenteras i displayen:





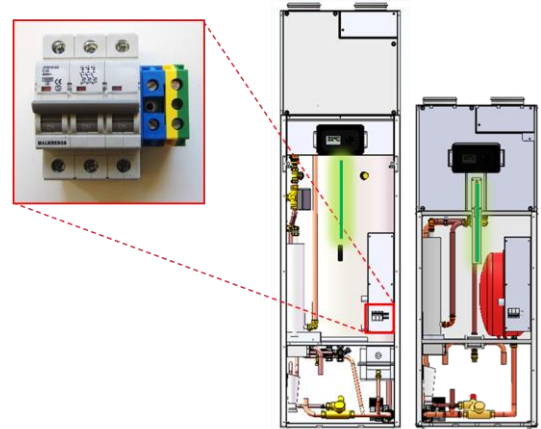
### 3. Underhållsrutiner

#### 3.1. Huvudströmbrytare / Huvudsäkring

Automatsäkringen fungerar som huvudströmbrytare. Automatsäkringen sitter bakom frontpanelen till höger.

Normalt ska automatsäkringen inte slås av.

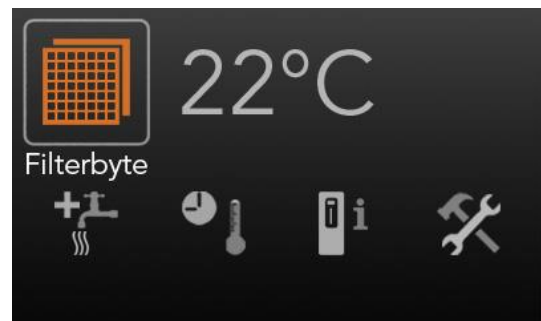
När frånluftsvärmepumpen är i drift och huvudströmmen är tillslagen lyser den gröna diodlisten på frontpanelen i styrka 1-6, är funktion satt i 0-läge lyser inte LED-listen.



#### 3.2. Byte av luftfilter

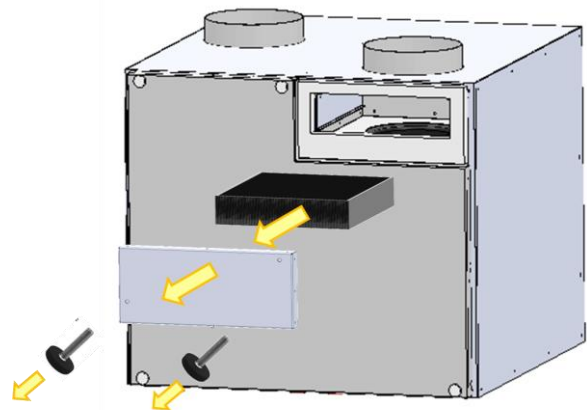
Luftfiltret skall bytas/rengöras regelbundet. När det är dags att byta filter visas en symbol för filter och texten filterbyte på displayen.

Nya luftfilter finns att köpa hos din återförsäljare eller kan beställas via vår hemsida [www.comfortzone.se](http://www.comfortzone.se).



Byte av luftfilter görs lättast genom att:

- Ta bort frontplåten.
- Så av huvudströmbrytaren.
- Lossa filterluckans skruvar.
- Ta bort filterluckan.
- Dra ut filtret och rengör eller bytt till ett nytt filter.
- Återmontera filterluckan och dra fast skruvarna.
- Slå på huvudströmbrytaren.
- Återmontera den stora frontluckan.



*Filtret rengörs lättast med en kraftig dammsugare.*

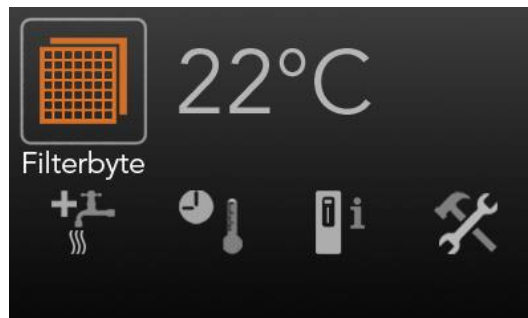
*Vi rekommenderar att man byter till ett helt nytt filter minst 1 ggr per år.*

*I samband med byte/rengöring av luftfilter skall systemtrycket enligt avsnitt 3.4 "Kontroller av systemtrycket" också utföras.*

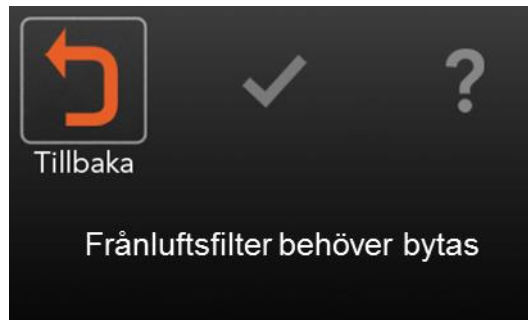


### 3.3. Återställning av filterlarm

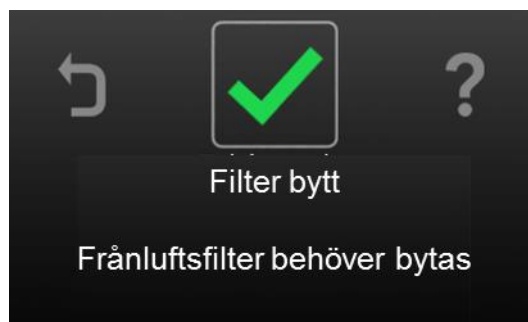
Markören står vid filtersymbolen som finns placerad i övre vänstra hörnet. Tryck på OK-knappen.



Texten "Frånluftsfilter behöver bytas" kommer upp på displayen. Vrid markören till den grå bocken, bocken ändrar färg till grön symbol.



Texten "Filter bytt" + "Frånluftsfiltret behöver bytas" kommer upp på displayen. Är filtret bytt, tryck på OK-knappen.



Texten "Är verkligen filter bytt?" kommer upp på displayen. Är då filtret bytt, tryck på OK-knappen. Filterlarmet är nu återställt.



### 3.4. Kontroll av systemtrycket

Systemtrycket behöver kontrolleras och vattensystemet behöver fyllas på då och då, eftersom de luftfickor som från början fanns i systemet transporteras runt och gradvis töms ut. De första dagarna efter installation skall trycket kontrolleras dagligen.

- Ta därefter för vana att alltid kontrollera trycket åtminstone varje gång luftfiltret byts eller rengörs och varje gång radiatorerna eller golvvärmslingorna luftats.

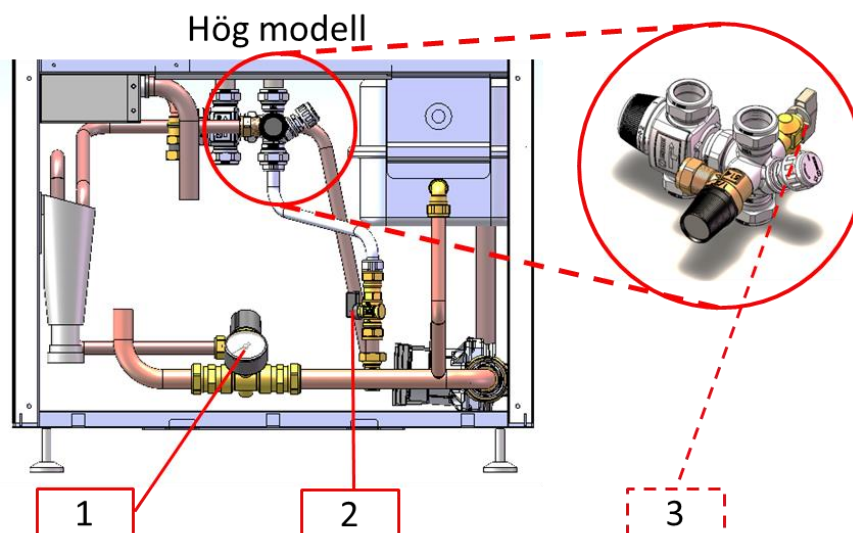
#### För hög modell:

- Ta bort den stora frontluckan.
- Kontrollera trycket, den svarta visaren på manometern (1) skall visa 1,0-1,5 bar.
- Vid behov öppna påfyllningsventilerna (2 och 3).
- Stäng båda påfyllningsventilerna när tryckmätaren visar önskat värde.
- Sätt frontluckan på plats.



#### För låg modell:

- Ta bort frontluckan.
- Kontrollera trycket, den svarta visaren på manometern, skall visa 1,0-1,5 bar.
- Vid behov öppna påfyllningsventilen (som är monterad av din installatör, finns normalt placerad vid varmvattentanken).
- Stäng båda påfyllningsventilerna när tryckmätaren visar önskat värde
- Sätt frontluckan på plats.



### 3.5. Expansionskärl

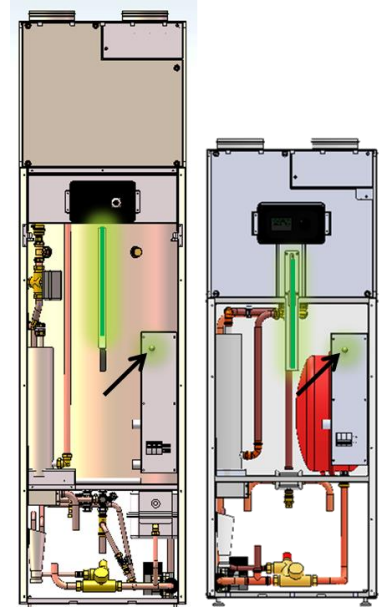
I cirkulationssystemet finns ett expansionskärl som skall vara luftfyllt (s.ka. förtryck). EX35/50/65H, Hög-modell skall ha ett förtryck av 1,0 Bar. EX35/50/65L, LÅG-modell skall ha ett förtryck av 1,0 bar.

### 3.6. Elektronisk offeranod.

En elektronisk offeranod sitter monterad i alla värmepumpar fr.o.m. SN-1643446835H6.

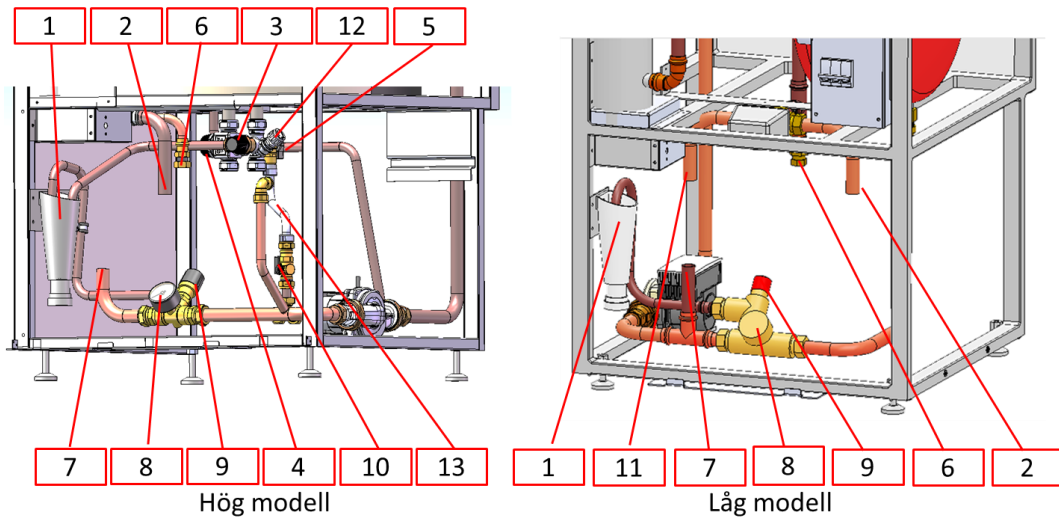
Funktionskontroll kan utföras genom att lossa styrenhetens frontplåt samt kontrollera att den gröna lampan innanför plåten (se den svarta pilen) lyser med grönt sken.

Om den gröna lampan inte lyser, kontakta ditt serviceombud.

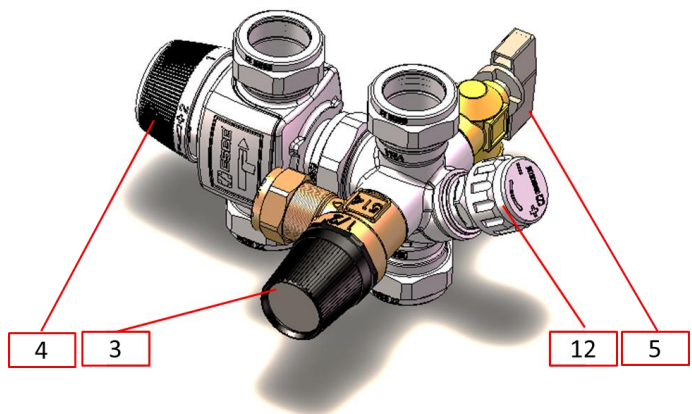


## 4. Komponentförteckning

Dessa bilder visar viktiga komponenter i värmepumpen.



- 1 Spillvattentratt, skall vara ansluten till golvbrunn.
- 2 Anslutning framledning varmvattentank.
- 3 Säkerhetsventil (10 Bar) för inkommande vatten.
- 4 Blandningsventil, temperaturbegränsare av tappvarmvatten.
- 5 Påfyllningsventil/Avtappning.
- 6 Anslutning framledning för tilluftsaggregat.
- 7 Anslutning av returvatten från cirkulationsvatten och eventuellt tilluftsaggregat, för låg modell även retur från varmvattentank.
- 8 Manometer för systemtrycket.
- 9 Säkerhetsventil (2,5 Bar) för tank- och cirkulationsvatten (system tryck).
- 10 Påfyllning/avtappningsventil.
- 11 Anslutning framledning för cirkulationsvatten till huset.
- 12 Avstängningsventil.
- 13 Slang för påfyllning/avtappning



## 5. Produktgaranti

Produktgarantins omfattning.

Produktgarantin gäller för material- och fabrikationsfel på produkten som uppträder inom garantitiden, med nedan specificerade förutsättningar och begränsningar.

Inköpskvitto gäller som garantisedel.

Garantin gäller i Sverige.

Produktgarantitiden är två år.

Garantiperioden startar vid någon av nedanstående tidpunkter, där leveransdatum definieras som utleveransdatum från ComfortZone ABs fabrik.

1. Installationsdatum som kan verifieras med faktura från installatör. Om installationsdatum infallit mer än 3 månader efter leveransdatum räknas startidpunkt som leveransdatum +3 månader.
2. Datum för slutbesiktningsprotokoll av nybyggt hus som inträffat senast 4 månader efter leveransdatum. Om slutbesiktning infallit mer än 4 månader efter leveransdatum räknas startidpunkt som leveransdatum+ 4 månader.
3. Leveransdatum i det fallet att inget av ovanstående skriftligen kan styrkas.

Förutsättningar.

Installationen skall vara utförd på ett fackmannamässigt sätt - och - ett fullständigt ifyllt och signerat installationsprotokoll (finns längst bak i installationsmanualen), alternativt godkänt egen kotrolldokument för el, VVS och OVK, skall kunna uppvisas för att garantin skall gälla.

Begränsningar.

Garantin gäller endast fel i själva produkten och inte för övrig installerad kringutrustning.

Garantin gäller inte för skador på produkten som orsakats av yttre omständigheter såsom smuts och föroreningar i värmedistributionssystemet, låg vattenkvalité eller elektriska spänningsvariationer.

Garantin gäller inte för skador eller felfunktioner som orsakats av felaktigt handhavande eller felaktig installation.

Garantin gäller inte för brister i eller fel dimensionering av husets värmedistributions- eller ventilationssystem, eller skador som orsakats av detta. Garantin gäller inte för skador på fastigheten, skador på annan utrustning eller annan ekonomisk skada som direkt eller indirekt kan ha orsakats av fel i produkten.

### **OBSERVERA:**

***I händelse av garantiärenden skall du i första hand kontakta din leverantör/installatör för teknisk rådgivning och åtgärd.***

## 6. Trygghetsgaranti

Vid köp av en ComfortZone's frånluftsvärmepump ingår utöver två års produktgaranti, en trygghetsgaranti som innebär ytterligare fyra års skydd mot maskinskada för privatpersoner och tre år för juridiska personer.

Trygghetsgarantin kan därefter förlängas med ytterligare ett år i taget för fortsatt trygghet.

Trygghetsgarantin beskriven nedan utgör ett komplement till din villaförsäkring eller motsvarande försäkring för juridisk person och ersätter enligt villkoret nedan den självrisk och den avskrivning du själv har att erlægga till ditt villaförsäkringsbolag i händelse av en ersättningsbar så kallad maskinskada på din värmepump. Kontrollera att din villaförsäkring verkligen omfattar maskinskada. Denna trygghetsgaranti är endast tillämplig då villaförsäkringsbolaget har betalat ut ersättning och gjort avdrag för självrisk.

### 1. Vem trygghetsgarantin gäller för

Garantin gäller för ägaren till värmepumpen som är innehavare av en hemförsäkring med maskinskadedel eller en juridisk person med motsvarande försäkring.

Är ägaren av värmepumpen en juridisk person, t ex en brf, skall försäkring för maskinskada finnas.

Garantin gäller inte efter flytt av befintlig värmepump till ny uppställningsplats.

### 2. Start

Trygghetsgarantiperioden startar då fabriksgarantin utgår.

### 3. Hur länge gäller trygghetsgarantin

Trygghetsgarantin utgår 6 år från installationsdatum.

Trygghetsgarantin kan förlängas med ytterligare ett år i taget, dock max 4 år. Ansökan om förlängning skall göras till ComfortZone innan nuvarande trygghetsgaranti löper ut.

Ansökan skickas in per brev eller via vår hemsida.

Förlängningsansökan skall ske tidigast tre månader före och senast dagen innan utgången av aktuell trygghetsgaranti.

Premiebetalning vid förlängd garanti.

Vid förlängning skall premien betalas inom 30 dagar från det att ComfortZone AB skickat ut premieaviv.

Om premien för förnyad trygghetsgaranti inte betalas i rätt tid enligt stycket ovan, upphör garantin automatiskt att gälla.

#### 4. Var gäller trygghetsgarantin

Garantin gäller i Sverige.

#### 5. Vad trygghetsgarantin gäller för

Garantin gäller för värmepump inhandlad från ComfortZone AB via ombud/installatör, nedan kallat objektet.

Garantin gäller vid så kallad maskinskada på det försäkrade objektet och ersätter det avdrag för avskrivning som görs genom den försäkrades villaförsäkring eller motsvarande försäkring, samt den självrisk som den försäkrade har betalt med anledning av sådan skada.

En förutsättning för trygghetsgarantin är att ersättning utgått från objektinnehavarens villaförsäkring eller motsvarande.

#### 6. Allmänna undantag

Trygghetsgarantin gäller inte för skada där kostnaden för reparation understiger gällande självrisk på den försäkrades villaförsäkring eller liknande.

#### 7. Särskilda undantag

Ersättning lämnas inte för:

- skada i samband med eller orsakad av service/installation
- skada till följd av utifrån kommande händelser såsom brand, vattenskada, åsknedslag etc.
- skada genom förskingring, bedrägeri eller liknande förmögenhetsbrott.
- skada förorsakad av vanskötsel eller underlåtenhet att följa skötselinstruktioner.

#### 8. Säkerhetsföreskrifter och aktsamhetskrav

Det garanterade objektet skall hanteras i enlighet med skötselanvisningar i manual samt i övrigt så att skada eller förlust så långt som möjligt förhindras.

Har säkerhetsföreskrifter och/eller aktsamhetskrav inte iakttagits minskas ersättningen i proportion till oaktsamhetens omfattning.

#### 9. Ersättningsbestämmelser

Ersättning lämnas för hela självrisken, dock maximalt 3 000 kr och all eventuell avskrivning, dock maximalt 100 000 kr som dragits av vid en ersättningsbar maskinskada på den försäkrades villaförsäkring eller motsvarande..

#### 10. Åtgärder vid skada

Skadeanmälan skall göras utan dröjsmål till villaförsäkringsbolaget för skadereglering.

När garantitagaren summerat alla sina utlägg enligt ovan skickas kopia av reparationsfaktura samt försäkringsbolagets utbetalning in till Comfortzone AB. Utbetalning sker därefter. Värmepumpens serienummer skall alltid anges vid skadeanmälan. Anmälan kan ske på [info@comfortzone.se](mailto:info@comfortzone.se).

## 11. Allmänna avtalsbestämmelser

### 11.1 Force majeure

Garantigivaren är inte ansvarig för skada som direkt eller indirekt orsakats av eller står i samband med krig, krigsliknande händelser, inbördeskrig, militära övningar, revolution, upplopp, terrorism, uppror, atom eller kärnprocess, myndighets åtgärd, beslag, strejk, lockout, blockad eller liknande händelse.

### 11.2 Tillämplig lag och behörig domstol

För garantiavtalet ska svensk lag gälla. Tvist angående avtalet skall prövas av svensk domstol.



## 7. Installation

### 7.1. Transport och hantering

ComfortZone EX35/EX50/EX65 skall alltid transporteras stående.  
Förvaring och lagring skall alltid ske stående i torrt och frostfritt utrymme.

Värmepumpen innehåller köldmedium och skall därför hanteras med största varsamt för att minimera risken för läckage.

### 7.2. Uppställning

Värmepumpen skall placeras i våtrum med golvbrunn i händelse av läckage.  
Värmepumpen placeras lämpligen på bottenvåning intill yttervägg eller väl isolerad mellanvägg. Värmepumpen skall inte placeras mot sovrumsvägg.  
Placeras värmepumpen på övervåning eller på träbjälklag skall ljudisolering utföras extra noggrant, avvibrerade gummifötter är att rekommendera (ingår i leveransen).

**Uppställningsrummets väggar skall ha dubbla gipsskivor på båda sidor och skall vara helt fyllda med stenull, eller ha motsvarande ljudisolering, d.v.s.  $R'w = 44$  dB.**

**Uppställningsrummets tak skall ha bjälklaget isolerat med stenull till full tjocklek.**

**Värmepumpen ska stå fritt, med ett avstånd på minst 10 mm från vägg och annan fast inredning.**

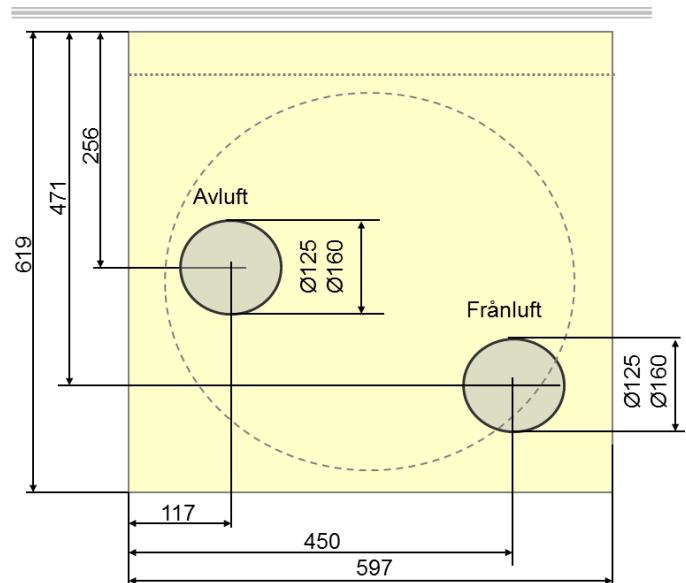
**Om överskåp monteras, skall detta ha minst 2 mm luftspalt till tak eller annan fast inredning.**

Lägsta takhöjd 2350 mm krävs för ventilationsanslutningen.  
För att resa upp värmepumpen krävs en takhöjd av minst 2200 mm.

Det skall finnas ett fritt utrymme på 800 mm framför maskinen för service och underhåll, vid placering i hörn 1000 mm.



## 7.3. Mått och avsättning ventilationsanslutning



## Ventilationsrörs dimensioner

	EX35	EX50	EX65
Avluft stos Ø	125 mm	125 eller 160 mm	160 mm
Frånluft stos Ø	125 mm	125 eller 160 mm	160 mm

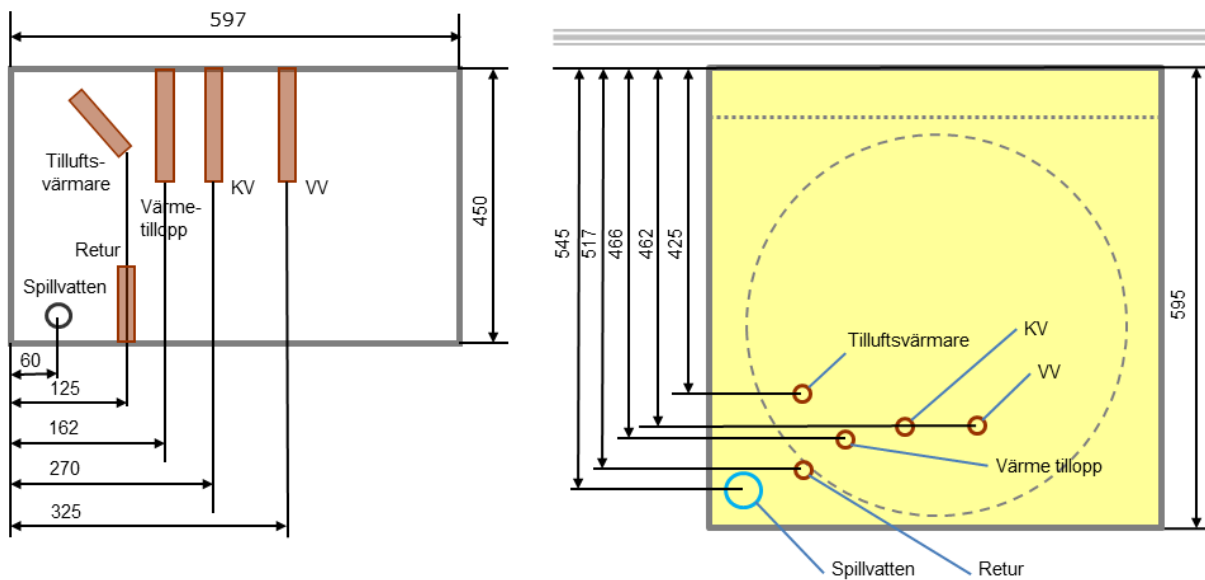
**OBSERVERA:**

Värmepumpen skall anslutas till ventilationskanaler som är utrustade med kanalljuddämpare.

Se avsnitt 8. Ventilationsanslutning.



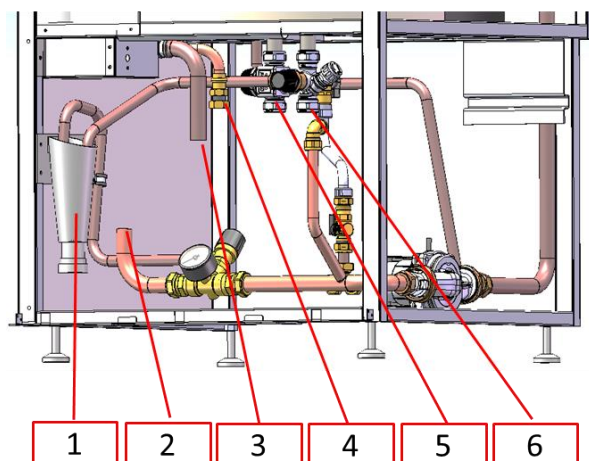
7.4. Mått och avsättning röranslutning EX35/50/65 Hög modell.



Rördimensioner

Värme	Framledning, cirkulationsvatten	Rör Ø 22 mm
Retur	Returledning, cirkulationsvatten	Rör Ø 22 mm
KV	Anslutning kallvatten	Klämring Ø 22 mm
VV	Anslutning varmvatten	Klämring Ø 22 mm
Tilluftaggregat	Anslutning tilluftaggregat, pluggad vid leverans, behöver inte anslutas.	Utvändig gänga DN15
Spill	Spillvattenavledning	PVC-rör 32 mm, utv M42x2

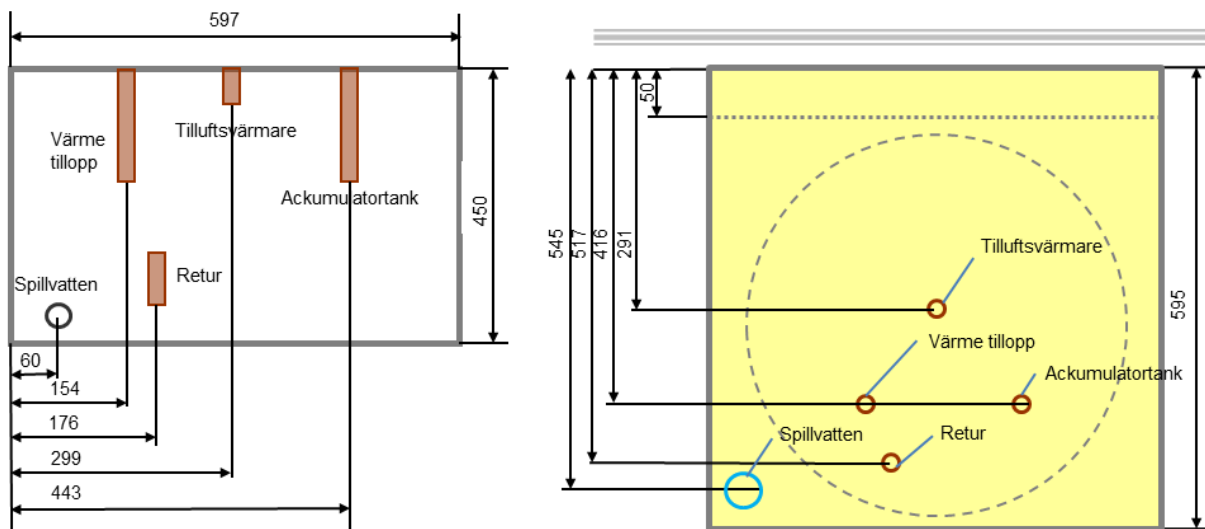
EX-35-50-65 Hög modell



Hög modell

1. Spillvatten, ansluts till golvavlopp.
2. Retur från huset och eventuellt tilluftaggregat.
3. Framledning av cirkulationsvatten till huset.
4. Anslutning för tilluftaggregat, option.
5. Tappvarmvatten.
6. Inkommande kallvatten.

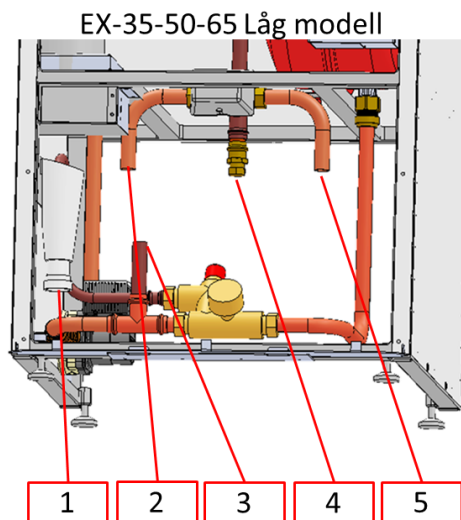
7.5. Mått och avsättning röranslutning EX35/50/65 Låg modell.



Rördimensioner

Värme	Framledning, cirkulationsvatten	Rör Ø 22 mm
Retur	Returledning, cirkulationsvatten	Rör Ø 22 mm
Varmvattentank	Anslutning varmvattentank	Klämring Ø 22 mm
Tilluftaggregat	Anslutning tilluftaggregat, pluggad vid leverans, behöver inte anslutas.	Utvändig gänga DN15
Spill	Spillvattenavledning	PVC-rör 32 mm, utv M42x2

Röranslutningar



Låg modell

1. Spillvatten, ansluts till golvavlopp.
2. Värme framledning, cirkulationsvatten till huset.
3. Retur från huset, varmvattentank och eventuellt tilluftaggregat.
4. Anslutning för tilluftaggregat, option.
5. Framledning, varmvattentank.

## 7.6. Röranslutning

För att undvika stömljud i vattenledningar skall alla rör anslutas med flexibla slangar.

Alla rör och slangar i hela värmesystemet skall vara av diffusionstät utförande.

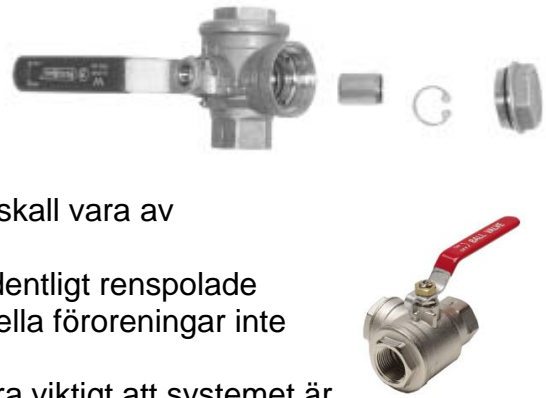
Rörssystemet nya som gamla skall vara ordentligt renspolade innan värmepumpen ansluts så att eventuella föroreningar inte skadar värmepumpen.

Vid installation till gamla system är det extra viktigt att systemet är rengjort.

Vi rekommenderar att ett smutsfilter monteras på returledningen och då lämpligen en filterförsedd kulventil enligt vidstående bild.

Finns det höga halter av magnetitpartiklar i cirkulationsvattnet (svart cirkulationsvatten) bör även ett magnetitfilter monteras.

Observera att produktgarantin inte täcker skador orsakade av smuts eller föroreningar i värmesystemet.



## 7.7. Radiatorsystem

Radiatorsystemet skall vara dimensionerat så att framledningstemperaturen inte överstiger 60 °C.

Om inte, skall radiatorsystemet modifieras eller kompletteras med ytterligare radiatorer.

## 7.8. Golvvärmesystem

Cirkulationspumpens kapacitet finns angivet under rubrik Pumpdiagram (avsnitt 19) samt i Tekniska data (avsnitt 24).

Den inbyggda cirkulationspumpen är oftast tillräckligt för de allra flesta golvvärmesystem.

## 7.9. Radiator- och golvvärmesystem

Om delar av huset har radiatorer och delar har golvvärme skall radiatordelen anslutas direkt till värmepumpen. Golvvärmedelen skall anslutas via en separat shuntgrupp med egen cirkulationspump.

Undantag kan göras i det fall att radiatorerna är så dimensionerade att de kan fungera med samma framledningstemperaturer som golvdelen.

I detta fall skall radiatordelen och golvdelen anslutas parallellt direkt till värmepumpen.

Det finns möjlighet till två olika uppvärmningszoner som styrs via värmepumpen. En funktion som är till nytta då man värmer huset med både radiatorer och golvvärme.

Se avsnitt 14.9.

### 7.10. Anslutning utan tilluftaggregat (standardanslutning)

Om tilluftaggregat inte används skall anslutning <Tilluft aggr> lämnas orörd.

### 7.11. Anslutning med tilluftaggregat

EX35/EX50/EX65 har en separat anslutning för tilluftaggregat för att säkerställa cirkulation oberoende av växelventilens läge.

Tilluftaggregatet skall vara försett med termostatventil som styrs av tilluftstemperaturen. Inställd tilluftstemperatur får aldrig överstiga 20°C.

Då ComfortZone's tilluftaggregat T12 monteras tillsammans med ComfortZone frånluftsvärmepumpar EX35/EX50/EX65 installeras detta enligt den medföljande installationsmanualen.

Tilluftaggregat T12 styrs via styrenheten i ComfortZone's frånluftsvärmepump.

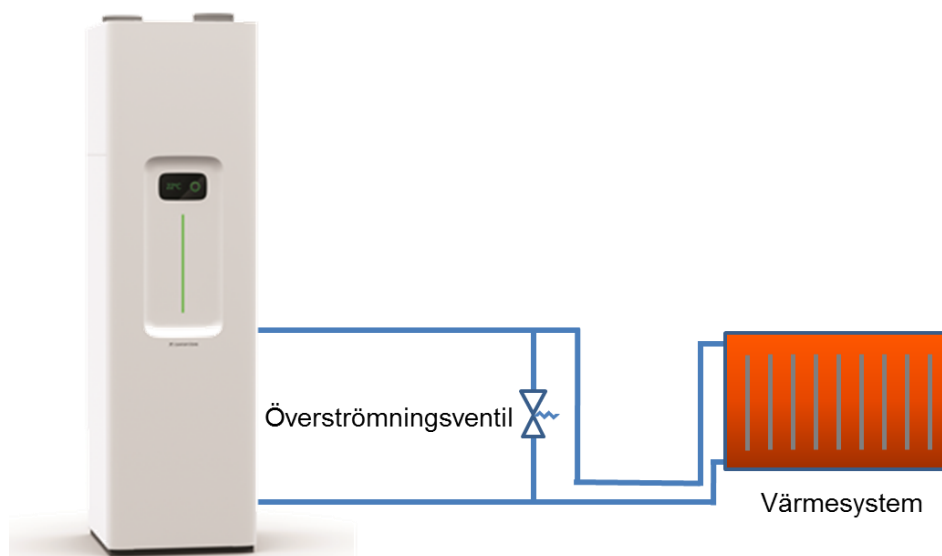
Tilluftaggregatet ansluts med 15 mm rör. Returledningen kopplas ihop med röret markerat <circ retur>.

### 7.12. Minsta cirkulationsflöde

Värmepumpens cirkulationsvattenflöde skall vara minst 6 l/min (EX35), 8 l/min (EX50) och 10 l/min (EX65) vid full värmeeffekt.

Ett minsta flöde på 3 l/min måste alltid säkerställas.

Kan man inte säkerställa cirkulationsvattenflödet enligt ovan, skall en överströmningsventil eller tryckstyrd bypass monteras på cirkulationsvattenkretsen, som öppnar när tryckfallet över cirkulationsvattenkretsen blir för stort. Kunden har då möjlighet reglera värmen med termostater utan att riskera en för stor strypning av flödet.

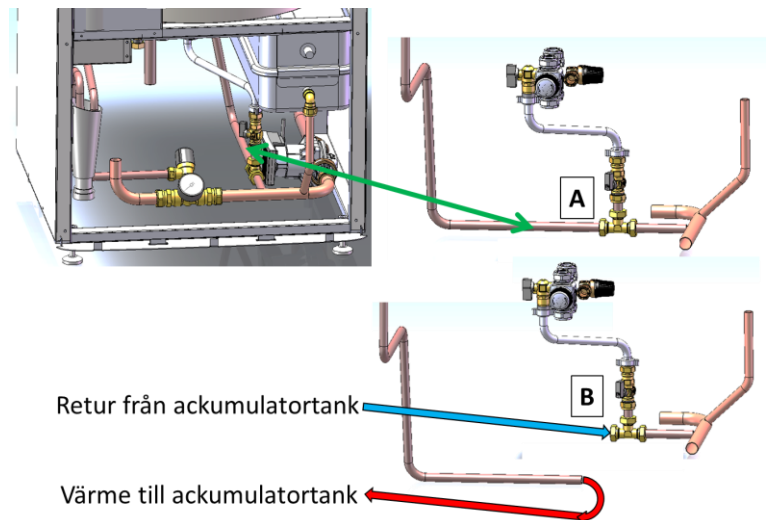


### 7.13. Anslutning av extra varmvattentank Hög modell

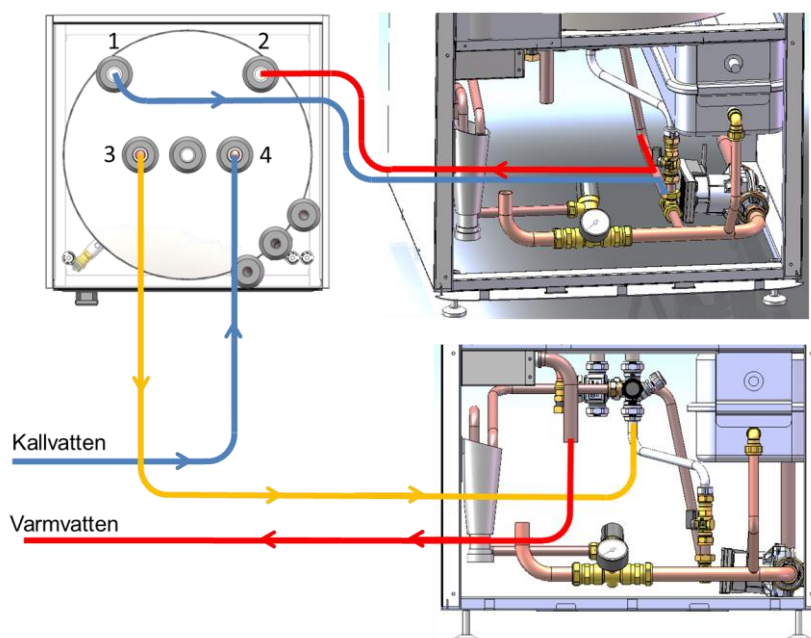
En extra varmvattentank med slingberedare eller förrådsberedare, utan egen elpatron, kan kopplas till värmepumpen för att öka den totala varmvattenskapaciteten.

EX35/50/65 Hög modell.  
 Demontera returledningen (A) från T-kopplingen.  
 Anslut returen (Blå) från varmvattentanken, uttag 1 med 22 mm rör och ansluts med lämpliga kopplingar (med övergång 15-22 mm) till T-kopplingen (B).

Värmen till varmvattentanken (Röd) ansluts med 22 mm rör och lämpliga klämringskopplingar (med övergång 15-22 mm) till varmvattentanken, uttag 2.



Nedanstående instruktioner och principskisser visar inkoppling av Borö varmvattentank "Tida".



Färskt kallvatten avsluts till anslutning (4) på "Tida"-tanken.  
 Utgående varmvatten (3) från "Tida"-tanken ansluts som förvarmt varmvatten med 22 mm rör till värmepumpens normala kallvattenanslutning.



**7.14. Anslutning av varmvattentank Låg modell**

EX35/50/65 Låg modell.

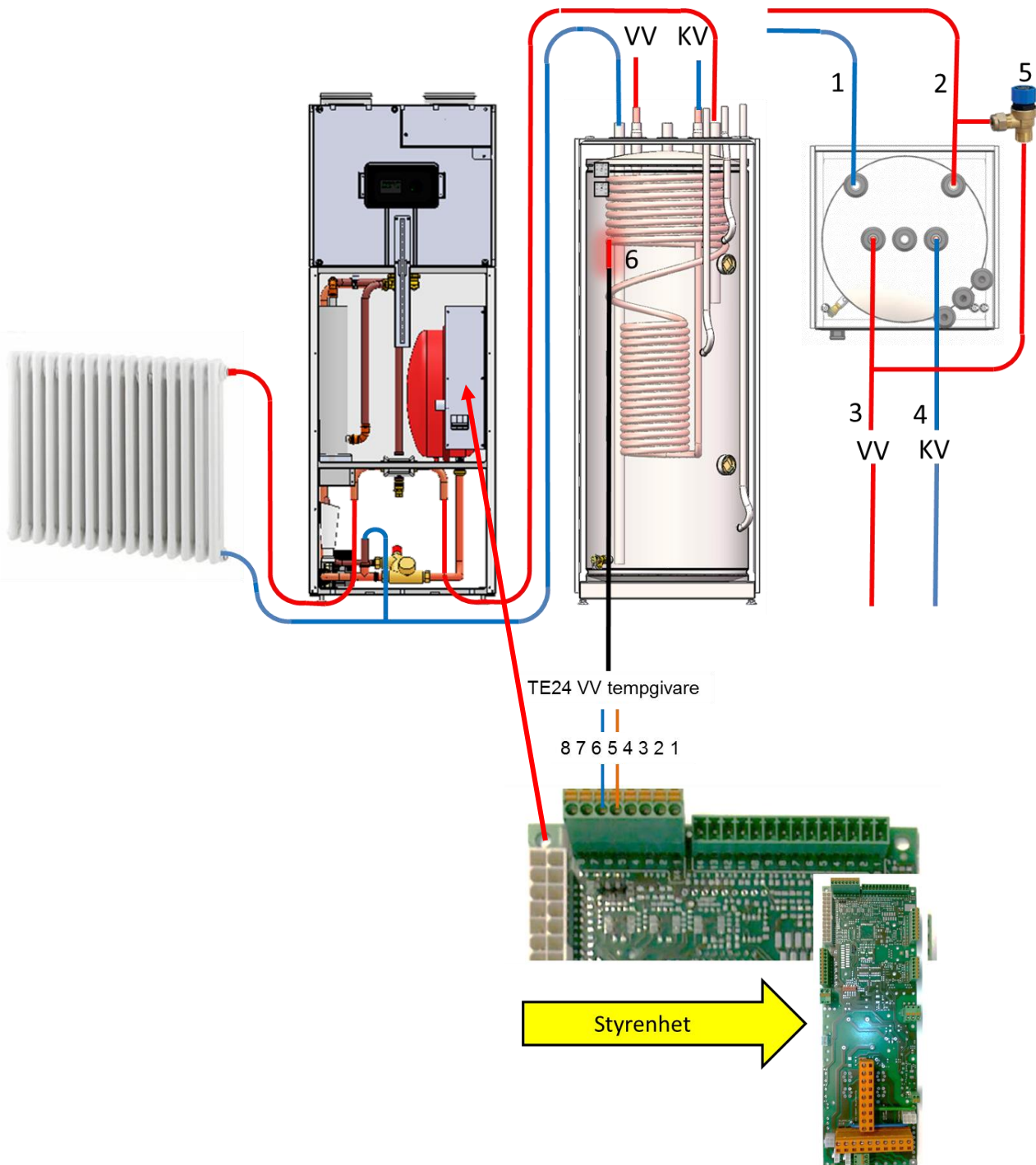
Anslut returledning (1) och framledning (2) mellan värmepump och tank enligt bild. Anslut inkommande KV = kallvatten (3) och VV = varmvatten (4) till varmvattentanken enligt bild.

En kran (5) för påfyllning av cirkulationssystemet skall monteras i anslutning till varmvattentanken.

Påfyllning av cirkulationssystemet skall utföras med varmvatten.

Givare TE24 (6) monteras i varmvattenstankens dykrör el. motsvarande. Givaren fixeras ordentligt och värmeisoleras från omgivande rumsluft.

Givaren anslutas till styrenheten, plint X4, uttag 5 och 6.





## 8. Ventilationsanslutning

Värmepumpen ansluts till av- och frånluftskanalerna med flexibla luftslangar som monteras utdragna och fritt så inga skarpa veck eller snäva böjar uppstår. Efter montering, se till att luftslangarna är verkligt flexibla så att inga vibrationer kan överföras till huset.

Kanalsystemet ska vara av lägst täthetsklass B. Hela avluftskanalen ska vara diffusionstät samt isolerad med minst 50 mm mineralull, 19 mm "Armafex" eller motsvarande.

Avluftskanalen skall dras så att eventuellt kondensvatten kan rinna tillbaka till värmepumpen utan att vattenansamlingar uppstår.

### 8.1. Ljuddämpning

För att uppnå lägsta ljudnivå skall ventilationssystemet vara försedd med kanalljuddämpare.

### 8.2. Injustering ventilation

För EX35/EX50/EX65 ställs fläktstyrkan in via displayen. Detta görs i menyn "Avancerade inställningar" se avsnitt **14 "Inställningar vid installation"**.

Om tilluftaggregat T12 används ställs även dess fläktstyrka in i samma meny.

*Det är ytterst viktigt att tilluftsflödet är lägre än frånluftsflödet, annars riskerar man fuktskador och kraftigt ökad värmeförbrukning. Fabriksinställning -30% för "T12 tilluftsfläkt korr" motsvarar ca -10% i tilluftsflöde i förhållande till frånluftsflöde.*

Ventilationsflödet bestäms av husets ventilationsbehov. För låga luftflöden ger ett sämre inomhusklimat. För höga luftflöden ger större ventilationsförluster och sämre driftsekonomi.

För att få tillräcklig luftväxling i varje rum krävs korrekt placerade och injusterade frånluftsdon.

Frånluftsflödet skall inte understiga 100 m<sup>3</sup>/h för EX35, 150 m<sup>3</sup>/h för EX50 och 220 m<sup>3</sup>/h för EX65 för att värmepumpen skall fungera korrekt.

*Injusteringen skall göras av fackman och ett protokoll upprättas.*

## 9. Elanslutning

### 9.1. Strömförsörjning 3x400V

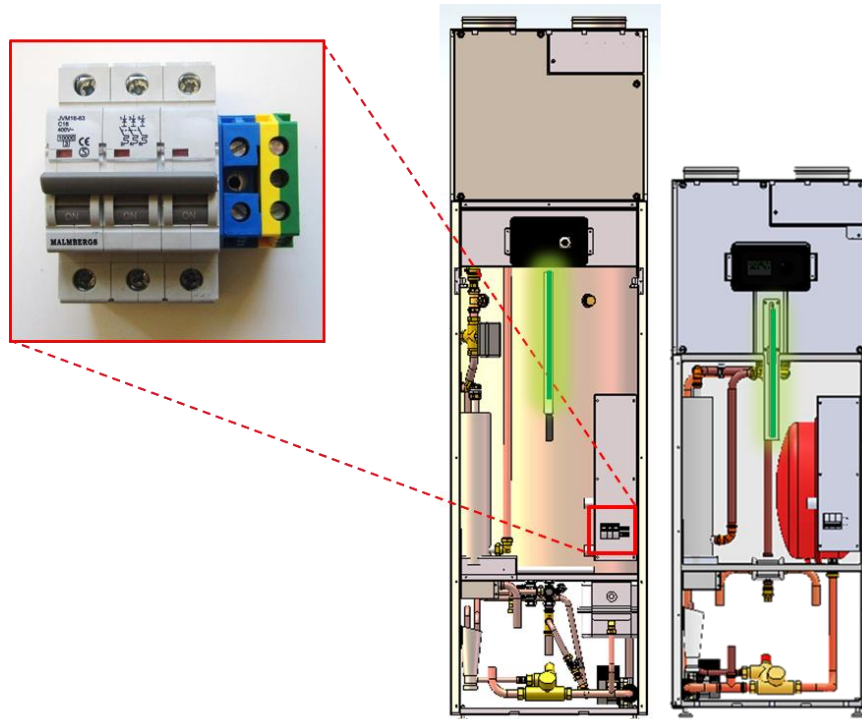
Anslut 400 V (3-fas+N+PE) till huvudströmbrytaren/huvudsäkring. Värmepumpen är fasföljds oberoende.

Huvudströmbrytaren/huvudsäkring är placerad innanför den främre stora frontluckan.

Locket skruvas loss och inkommande faser ansluts till huvudströmbrytaren enligt figur nedan.

**OBSERVERA:** Huvudströmbrytare/huvudsäkring får aldrig ställas i tillslaget läge om inte hela systemet är vattenfyllt, avluftat och med rätt systemtryck.

När huvudströmbrytare/huvudsäkring är tillslagen lyser den gröna ljuslisten på frontpanelen.

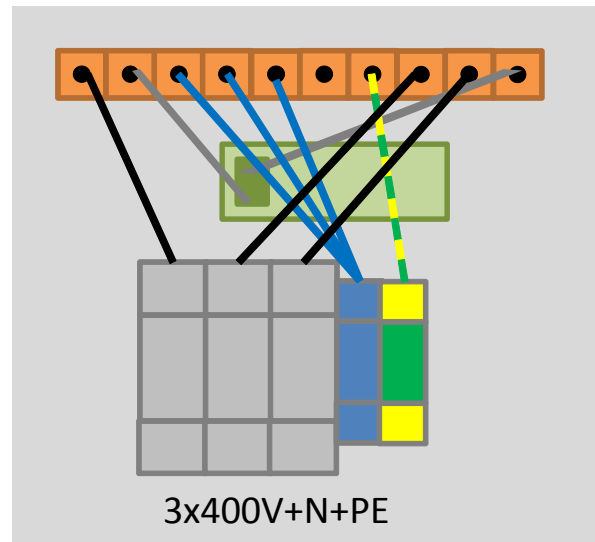


## 9.2. Anslutningsalternativ 3x400V eller 3x230 V

### 3X400V

Standardanslutning/Fabriksanslutning.

Anslutningarna mellan huvudströmbrytaren/huvudsäkringen och kretskortet är leveranskopplade för 3x400V spänningsmatning.

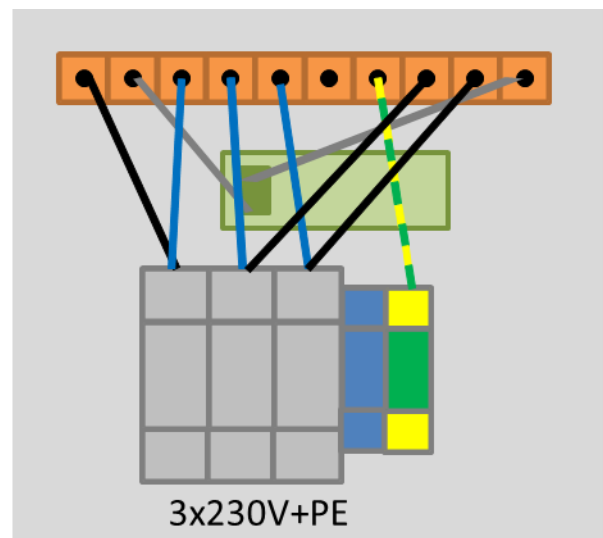


Leveranskoppling 3x400V

### 3x230V ( Norge anslutning )

Koppla först om anslutningarna mellan huvudströmbrytaren/huvudsäkringen och kretskortet enligt nedan.

Anslut därefter 230 V (3-fas+PE) till huvudströmbrytaren/huvudsäkringen. Färföljden för de tre faserna har ingen betydelse. Ingen N-ledare skall anslutas.



Omkoppling till 3x230V med flytt av kablar

## 10. CE-märkning

Apparaten uppfyller kraven enligt:

Lågspänningsdirektivet SS-EN50178.

Elsäkerhetsdirektiven för värmepumpar och elpannor SS-EN60335-2-40, -40/A1 & SS4330789.

EMC direktivet SS-EN 55014-1, -1/A1, -1/A2, SSEN61000-3-3, -3/A1, -3C1 & SS-EN 61000-2-3.

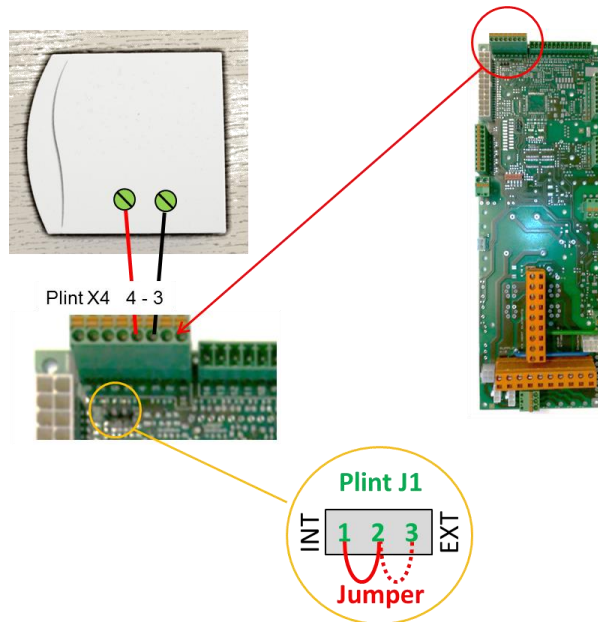
## 11. Tillbehör / Extra utrustning

### 11.1. Temperaturgivare inomhus / extern rumsgivare

Värmepumpens temperaturgivare för inomhustemperatur är redan ansluten och sitter fast monterad inne i värmepumpens frånluftskanal.

Extern rumsgivare för inomhustemperaturen kan monteras, den ansluts till styrkortet på plint X4, uttag 3 och 4. **OBS ! Omvänd numrering !** Plint 1 längst till höger!

Jumpern som är monterad på plint J1 flyttas från uttag 1-2 till 2-3.

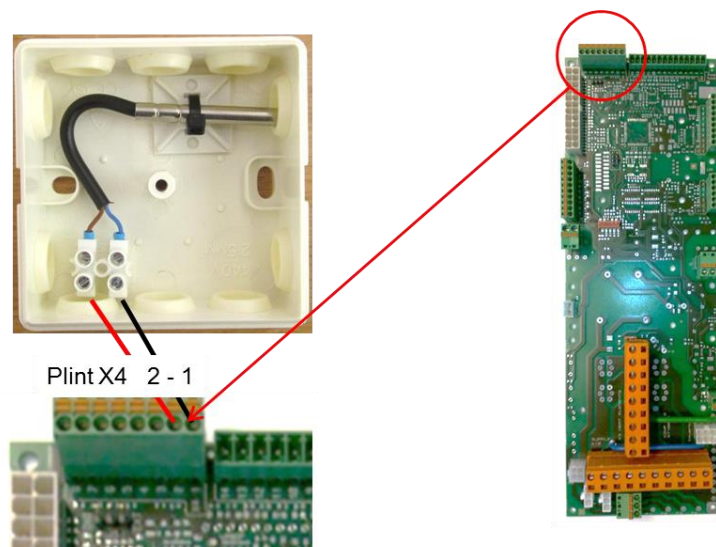


### 11.2. Anslutning av utomhusgivare

Vid användning av inomhus & utomhusgivare (fabriksinställning) eller ren utomhusreglering skall utomhusgivare monteras. Utomhusgivare skall monteras på lämplig plats på husets fasad i norrläge.

Utomhusgivare ansluts på plint X4, uttag 1 och 2.

**OBS ! Omvänd numrering ! Plint 1 längst till höger !**



### 11.3. Anslutning av tillbehör.

**Fläktstyrning för tilluftaggregat T12** används då huset är utrustad med ComfortZone tilluftaggregat T12. Gör det möjligt att styra värmepumpens fläkt och tilluftaggregatets fläkt tillsammans.

Ansluts till plint X3, brun ledare till stift 1 och blå ledare till stift 2.

**Timer braskamin** används för att undvika att det ryker in i samband med att man tänder en braskamin, ett tryck på knappen reducerar ner fläktens hastighet till 20% (2,0 volt) under 5 minuter (justerbart).

Ansluts till plint X3, uttag 3 och 4

**Fläkteffekt, låg – normal – hög** används för att reglera ventilationen i huset med en omkopplare som ansluts till Plint X3, plint 5-6-7.

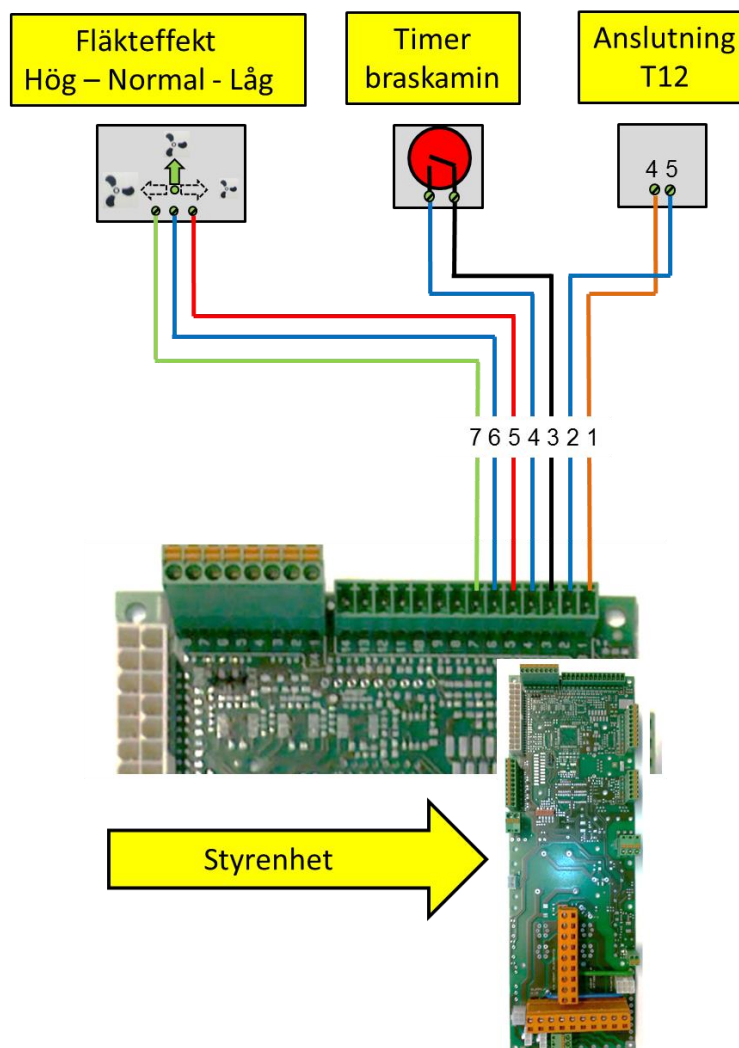
Fläkteffekten kan även enkelt regleras på displayenheten.

**Hög** = (slutning 6-7) forcering, ökar fläkteffekten med 30% från normalvärde.

**Normal** = grundinställning i värmepumpen.

**Låg** = (slutning 5-6) reducering av fläkteffekten med 30% från normalvärde.

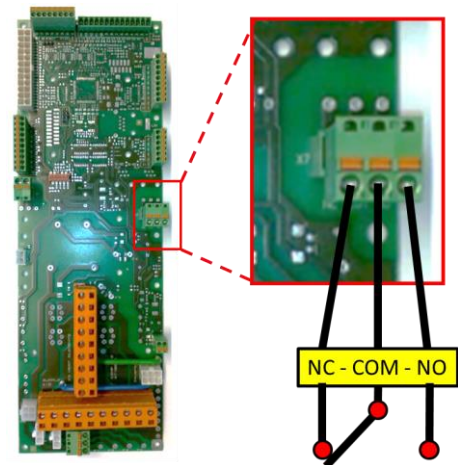
***OBS ! Omvänd numrering ! Plint 1 längst till höger !***



### Extern larm- utgång (relä)

Ett larm kan anslutas via den externa reläanslutningen, det kan t.ex. vara ljudsignal, lampa eller liknande som varnar om värmepumpen står i larmat läge. Larmets relä har en växlande funktion. Då larmet inte är aktivt (inget larm), är NC-COM sluten och NO-COM är bruten. Här väljer man själv vilken funktion som lämpar sig bäst för det externa larm man vill använda.

Max last 230V/2,0A



## 11.4. Tillbehör / Reservdelar

### Extern inomhusgivare.

En extern inomhusgivare finns som tillbehör, avsedd för väggmontage.

Värmepumpen kan bli störd av främmande värmekällor såsom, torkskåp, torktumlare, braskamin, bastu etc. Då kan en inomhusgivaren på en neutral plats i huset där den inte påverkas av de främmande värmekällorna.

Art: 1661 Extern rumsgivare, kapslad.



### Inomhusgivare med fläktomkopplare.

En inomhusgivare med fläktomkopplare finns som tillbehör, avsedd för väggmontage.

Här reglerar du fläkthastigheten mellan LÅG - NORMAL - BOOST.

Inomhusgivare som reglerar inomhus temperaturen (vid kontrollmetod IN) styrs från denna dosa.

Art: 2407 Fläktstyrning med inomhusgivare.



### Dämpare 4-pack

Avvibrerade gummidämpade fötter ingår i leveransen av ny värmepump.



### 11.5. Filter

Filter för frånluften i huset skall bytas regelbundet. Vi rekommenderar att man byter till ett helt nytt filter minst 1 ggr per år.

Art: 1853 Luftfilter-EX, 1-pack, Z-Pleat G4





## 12. Driftsättning

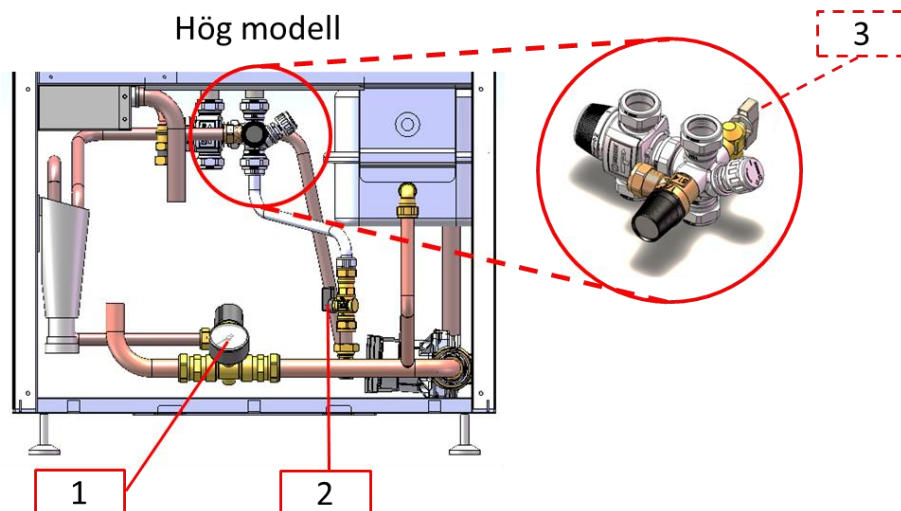
### 12.1. Påfyllning av systemet

Fyll på systemet genom att öppna påfyllningsventilerna (2 och 3).

Värmepumpen är utrustad med en automatisk avluftare.

Stäng påfyllningsventilerna (2 och 3) när trycket i systemet ligger mellan 1,0 – 1,5 bar.

Vid frostkänsliga installationer skall systemet fyllas med glykol eller brine-sprit. Pottaska får aldrig användas.



### 12.2. Avluftning av systemet

Lufta radiatorer/golvvärmeslingor noggrant så inga luftfickor finns kvar.

Värmepumpen är försedd med en automatavluftare. Tillse att automatavluftarens ventilhatt är uppskruvad så att luften kommer ut.

Se avsnitt 22. *Komponenter*, pos 34.

Kontrollera systemtrycket och fyll på vatten om trycket har sjunkit.

Om det finns stora mängder luft i cirkulationssystemet kan luften blockera cirkulationspumpen.

Kompressorn stannar då med meddelandet "Inverter larm (0)".

Slå då av huvudbrytaren, vänta 10 s, och slå på igen.

Detta kan behöva upprepas ett flertal gånger med några timmars eller något dygns mellanrum.

Kontrollera trycket igen efter någon dag och fyll på vatten om trycket sjunkit.

### 12.3. Avluftning av varmvattentank

Avluftning av tappvattensystem sker automatisk i och med att man öppnar en varmvattenkran i huset.



## 12.4. Avtappning/tömning av systemet

Vid avtappning av systemet skall huvudströmbrytaren alltid vara ställd i frånläge.

### Tömning av varmvattentank.

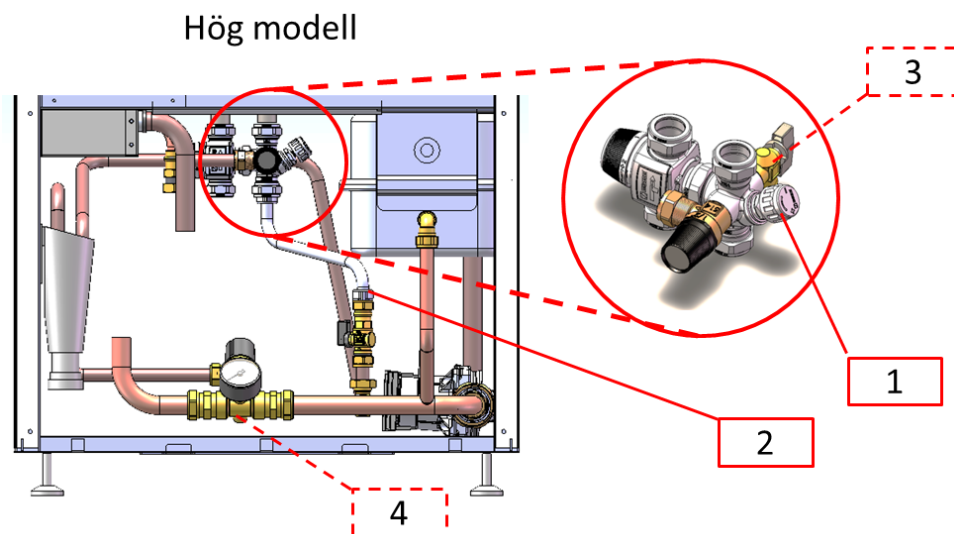
Stäng inkommande vatten (1).

Lossa slang (2) och för dess ände mot golvvavloppet.

Öppna avtappningsventil (3) samt en eller flera tappkranar i huset och låt vattnet rinna ner i avloppet.

### **OBSERVERA!**

Huvudströmmen får aldrig vara påslagen om systemet inte är vattenfyllt.



### Tömning av värmekretsen.

Öppna 1/4"-bottenplugg (4) som sitter dold på baksidan av manometerpaketet. Anslut en lämplig 1/4"-koppling med slang och för slangens ände mot golvvavloppet.

Öppna lämplig koppling i huset så att vattnet rinner ner i avloppet.

## 13. Injustering av systemet

För att få rätt värmebalans i huset måste alltid shuntgrupper, golvslingor och radiatorer injusteras enligt nedan.

Detta är särskilt viktigt då "Typ av reglering" "IN" har valts. Se avsnitt *Inställningar vid installation/ Val av reglering nedan*.

Då rätt värmebalans som helhet justerats in kan man sänka temperaturen i några rum, t.ex. sovrum, med dess termostater.

### 13.1. Injustering av shuntgrupper

Balansen mellan de olika shuntgrupperna, oftast en per plan, justeras med hjälp av flödet till respektive shuntgrupp. Justera flödet från shuntgruppen med hjälp av strypventilerna som normalt finns monterad på varje returledning, så att jämn värme fördelas till varje shuntgrupp (bostadsplanen). Balansera aldrig med hjälp av övertemperaturtermostater.

- Ökat flöde ger mer värme till shuntgruppen, och ger samtidigt mindre värme till övriga shuntgrupper.

- Om man vill öka värme till en shuntgrupp där flödet inte kan ökas, skall man minska flödet till övriga shuntgrupper, vilket ger samma effekt.

### 13.2. Injustering av golvslingor

Börja med att öppna alla termostater fullt. Flödet till varje slinga justeras in separat, så att jämn värme erhålls på samtliga slingor i respektive shuntgrupp.

- Ökat flöde ger mer värme till respektive slinga.

### 13.3. Injustering av radiatorer

Börja med att öppna alla termostater fullt. Vid behov justera flödet till respektive radiator. Detta görs normalt genom att maxflödet justeras i radiatorventilen och kan ibland kräva specialverktyg.

## 14. Inställningar vid installation

Installationsinställningar skall utföras i menyn "Avancerade inställningar".

Vrid ratten till "Avancerade inställningar"/ "Allmänna inställningar", tryck och håll knappen intryck i 5 sekunder. Då öppnas installatörsmenyn och alla val är tillgängliga.

### 14.1. Grundinstallation

Gå vidare till "/Grundinstallation/". Detta är en snabbmeny där de parametrar som normalt skall ställas in vid installation finns samlade. Alla dessa finns också under sina respektive undermenyer tillsammans med andra mindre vanligt använda parametrar.

#### UV Värmesystem

Allternativ: Golv eller Radiator.

Här väljer man vilken typ av uppvärmningsform som önskas.

#### UV Kontrollmetod

Allternativ: Ut, UT & IN eller IN.

Här väljer man om man vill styra inomhus temperaturen via ut-givare, ut & in-givare eller in-givare. Se 14.2 Val av reglering.

#### UV Uppvärm. Kurva

Allternativ: 1 - 10.

Här väljer man lämplig värmekurva med utgångspunkt från tabell se avsnitt 14.1.

Fabriksinställning: Golvvärme = 3  
Radiator = 7

OBSERVERA: Då "UV kontrollmetod IN" används, släcks funktionen "UV Uppvärmningskurva" och är inte synlig i displayen.

#### UV Pumphastighet

Allternativ: 30 – 100%.

Här väljer man lämplig hastighet för cirkulationspumpen.

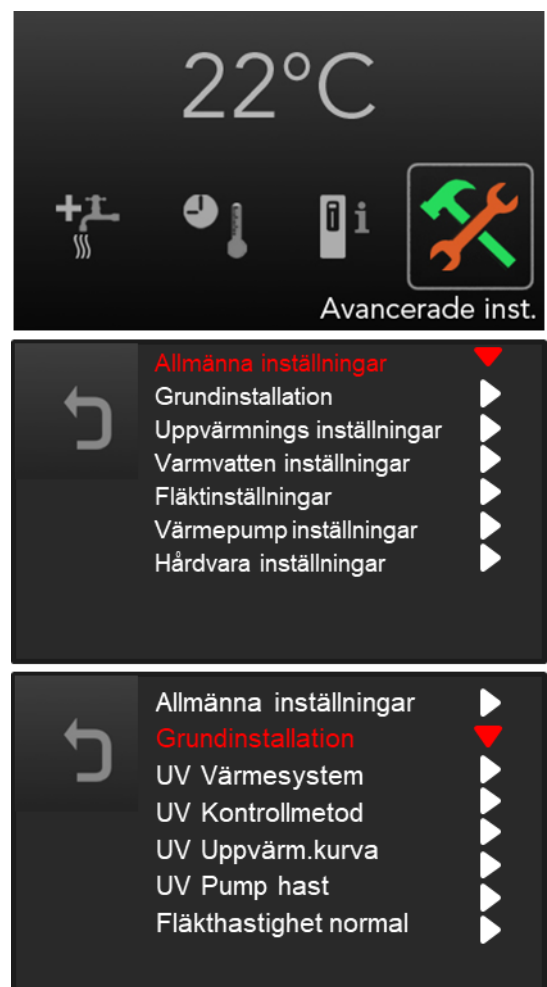
Se 17. Pumpdiagram.

#### Fläkthastighet normal

Alternativ: 0 – 100%.

Här väljer man lämplig hastighet för fläkten.

Se 18. Fläktdiagram.



**Ineffektgräns**

Alternativ: 0 – 12000W

Begränsningsvärde för elektrisk ineffekt.

Justeras enbart då maximal eleffekt är begränsad enligt BBR16/BBR19. Lämnas annars på 12000 W.

OBS – Kan endast sänkas, inte höjas igen.

**T12 Tilluftsfläkt korr**

Här ställer man in tilluftsaggregatets fläkt hastighet i förhållande till värmepumpens fläkttinställning.

Fabriksinställning -30%. Detta motsvarar ca -10% i tilluftsflöde jämfört med frånluftsflödet.

**Enbart tillskott**

Här väljer man om man vill köra värmepumpen med enbart eltilskott.

Fabriksinställning: Nej.

**Tid**

Tid och datum är förinställt men kan justeras här.

**14.2. Val av reglering**

Typ av reglering skall väljas vid installationen till UT (utomhus), UT&IN (utomhus & inomhus) eller enbart IN (inomhus).

Detta görs i menyn "Avancerade inställningar" "Uppvärmningsinställningar" "UV Kontroll metod".

Fabriksinställning är Utomhus & Inomhusreglering.

**Kontrollmetod IN**

Framledningstemperaturen styrs av husets genomsnittliga inomhustemperatur. Metoden lämpar sig bäst då enbart radiatorvärme används.

Risk finns för temperatursvängningar pga. tröghet i värmesystem om golvvärme används.

Innegivaren finns placerad i värmepumpens frånluftsintag men kan alternativt kopplas in mot en extern inomhusgivare.

Termostaterna i alla större rum skall alltid lämnas helt öppna, d.v.s. i max läge eller monteras bort helt.

Sovrum kan regleras med termostater.

**Kontrollmetod UT**

Framledningstemperaturen till värmesystemet styrs av utomhustemperaturen enligt en temperaturkurva. Värmeeffekten, dvs kompressoreffekt plus eventuell tillskottseffekt, anpassas till det beräknade effektbehovet. Kurva 1-10 kan väljas, där 1 används för lågtempererade system med litet värmebehov, och 10 för högtempererade system med stort värmebehov. Den valda kurvan kan finjusteras i användarmenyn, se avsnitt "finjustering inomhustemperatur".

Vid byte av temperaturkurva kvarstår de finjusteringar som är gjorda.

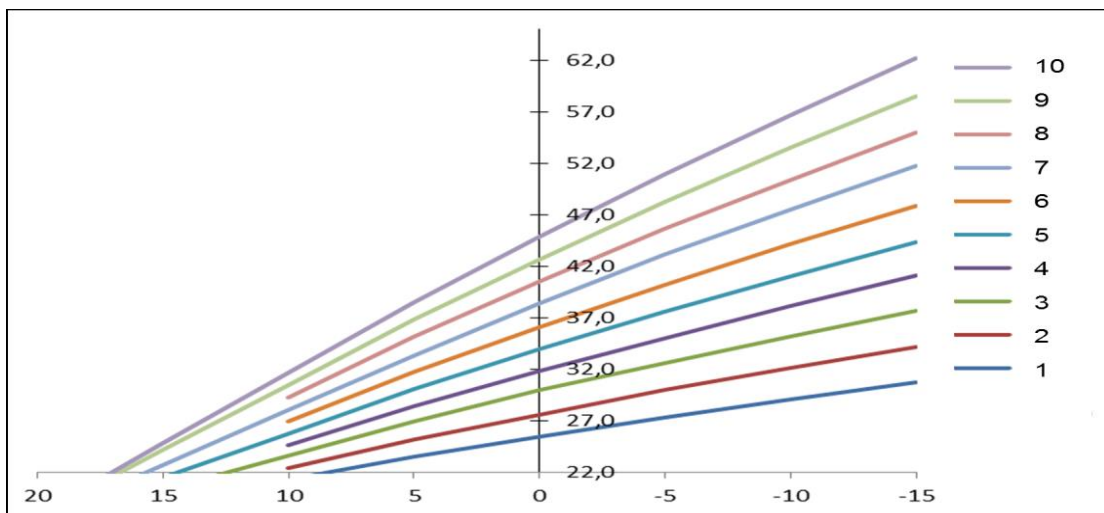
**Kontrollmetod UT & IN, Fabriksinställning.**

Framledningstemperaturen styrs likadant som ovan men justeras dessutom baserat på verklig inomhustemperatur jämfört med önskad inomhustemperatur.

Temperaturkurva

Hustyp	Golvvärm max 35°C	Golv/radiator 35/55°C	Radiator 55°C	Radiator 65°C
BBR16, BBR19, BBR24	3	6	6	-
Hus 1980-2009	4	7	7	8
Hus t.o.m – 1979	5	8	8	9

	1	2	3	4	5	6	7	8	9	10
20	16,9	17,0	17,0	17,0	17,3	17,5	17,4	17,5	17,8	17,9
15	19,1	19,7	20,3	20,8	21,5	22,2	22,7	23,4	24,1	24,8
10	21,3	22,4	23,6	24,6	25,8	27,0	28,1	29,3	30,5	31,7
5	23,5	25,2	27,0	28,4	30,0	31,7	33,4	35,2	36,8	38,5
0	25,5	27,6	30,0	31,8	34,0	36,1	38,4	40,6	42,7	44,9
-5	27,3	30,0	32,6	35,0	37,6	40,2	43,1	45,7	48,2	50,9
-10	29,1	32,1	35,2	38,1	41,0	44,1	47,5	50,4	53,5	56,7
-15	30,8	34,1	37,7	41,1	44,4	47,9	51,7	55,0	58,5	62,2
-20	32,4	36,2	40,2	44,1	47,7	51,7	56,0	59,5	63,5	67,7
-25	34,1	38,2	42,7	47,2	51,1	55,4	60,2	64,1	68,5	73,2
-30	35,8	40,2	45,2	50,2	54,4	59,2	64,4	68,6	73,5	78,7
-35	37,5	42,2	47,6	53,2	57,7	62,9	68,6	73,2	78,5	84,2



### 14.3. Blockering av störande resonanser.

EX35/50/65 har en frekvensstyrd kompressor. Vid vissa frekvenser kan resonansljud ibland uppstå i huset. För att minimera störande resonansljud har SW1.6 kompletterats med en blockeringsfunktion som gör att styrkortet kan hoppa över tre (3) av varandra oberoende frekvenser.

Funktionen gör att styrkortet hoppar över en bestämd frekvens (Hz) +/- 2,0Hz (EX50 och EX65) el. +/- 1,5Hz (EX35).

Uppfattar man att man har en störande frekvens vid 63Hz så programmerar man styrkortets blockeringsparameter till 63,0Hz, vilket innebär att frekvenserna 61,0 - 65,0Hz, (el. 61,5-64,5 Hz för EX35) blockeras.

Då kompressorn accelererar långsamt upp till den undre frekvensen och passerar snabbt förbi till den övre. Det störande ljudet minimeras.

Ett större område kan blockeras genom att ange två eller tre frekvenser.

T.ex. för EX50 61,0 - **63,0** – 65,0 - **67,0** - 69,0.

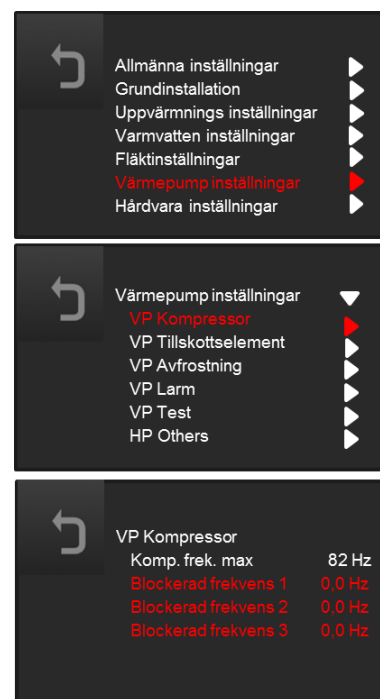
Vilket för 63,0 Hz och 67,0 Hz ger en blockering från 61,0 till 69,0Hz.

Gå till "Avancerade inställningar" / "Allmänna inställningar" håll knappen intryckt i 5 sekunder.

Gå till "Värmepump inställningar" / "VP kompressor" / "Blockerad frekvens 1".

Ange frekvens som skall blockeras.

Gå vidare till "Blockerad frekvens 2" och "Blockerad frekvens 3" om så önskas.



### 14.4. Kompressorns maxfrekvens

Vid lägre luftflöde bör kompressorns maxeffekt reduceras för lägsta ljudnivå och jämnare gång.

Luftflöde l/s	Frekvens EX35 (Hz)	Frekvens EX50 (Hz)	Frekvens EX65 (Hz)
>65	-	-	Ingen reducering
50-65	-	Ingen reducering	82
35-50	Ingen reducering	68	68
27-35	Ingen reducering	55	55
21-27	40	-	-

Parametern <Kompr. frek. max.> som skall ändras finns i menyn: "Avancerade inställningar/ Värmepump inställningar/VP kompressor/".

### 14.5. Ineffektgräns

För att uppfylla BBR-16, BBR-19 och BBR-24 skall den maximala eleffekten begränsas och skall konfigureras vid installation samt anges på maskinens typskylt.

*På nästa sida finner du tabeller för inställning av den maximala ineffekten för olika husstorlekar i olika regioner (zoner) i landet.*

***OBSERVERA:** Vid konfiguration kan maximal ineffektgräns endast sänkas, inte höjas. För att höja maximal ineffektgräns måste hela styrenheten bytas.*

### 14.6. Utdrag ur BBR-16 och BBR-19.

**Klimatzon I:** Norrbottens, Västerbottens och Jämtlands län.

**Klimatzon II:** Västernorrlands, Gävleborgs, Dalarnas och Värmlands län.

**Klimatzon III:** Kalmar, Skåne, Hallands, Blekinge, Västra Götalands, Jönköpings, Kronobergs, Östergötlands, Södermanlands, Örebro, Västmanlands, Stockholms, Uppsala, och Gotlands län.

Definition Atemp: Areal av samtliga våningsplan, vindsplan och källarplan för temperaturreglerade utrymmen, avsedda att värmas till mer än 10°C, som begränsas av klimatskärmens insida. Area som upptas av innerväggar, öppningar för trappa, schakt och dyligt, inräknas.

Area för garage, inom byggnaden i bostadshus eller annan lokalbyggnad än garage, inräknas inte.

*Anm: Atemp kan vara större än boytan.*

### 14.7. Utdrag ur BBR-24.

**Klimatzon III:** Jönköpings, Kronobergs, Östergötlands, Södermanlands, Örebro, Västmanlands, Stockholms, Uppsala, Gotlands län samt Västra Götalands län utom kommunerna Göteborg, Härryda, Mölndal, Partille och Öckerö.

**Klimatzon IV:** Kalmar, Skåne, Hallands, Blekinge samt i Västra Götalands län kommunerna Göteborg, Härryda, Mölndal, Partille och Öckerö.

I övrigt lika BBR-16 och BBR-19.



## Tillåten högsta installerade eleffekt för hus byggda enligt BBR-16 - BBR-19.

Husstorlek* (Atemp m <sup>2</sup> )	Högsta tillåtna effekt enligt BBR-16 och BBR-19 (kW)		
	Klimatzon I	Klimatzon II	Klimatzon III
<=130	5500	5000	4500
135	5675	5150	4625
140	5850	5300	4750
145	6025	5450	4875
150	6200	5600	5000
155	6375	5750	5125
160	6550	5900	5250
165	6725	6050	5375
170	6900	6200	5500
175	7075	6350	5625
180	7250	6500	5750
185	7425	6650	5875
190	7600	6800	6000
195	7775	6950	6125
200	7950	7100	6250
205	8125	7250	6375
210	8300	7400	6500
215	8475	7550	6625
220	8650	7700	6750
225	8825	7850	6875
230	9000	8000	7000
235	9175	8150	7125
240	9350	8300	7250
245	9525	8450	7375
250	9700	8600	7500
255	9875	8750	7625
260	10050	8900	7750

\* För varje ytterligare m<sup>2</sup> tillkommer 25, 30 resp 35 W.

## 14.8. Uppstart och installationskontroll

Vid uppstart skall installationskontroll göras enligt det protokoll som finns längst bak i denna manual.

Protokollet skall vara fullständigt ifyllt.

### 14.8 Justerbar VV överhettningegräns

Funktionen ger möjlighet att ansluta extern värmekälla som kan avge höga vattentemperaturer (över 73°C) t.ex. solfångarsystem, vattenmantlad braskamin eller liknande.

VV överhettningegräns är ett justerbart värde.

Gå till "Avancerade inställningar"/ "Allmänna inställningar" håll knappen intryckt i 5 sekunder.

Gå vidare till "Varmvatteninställningar"/ "VV Övervärme gräns" värdet är justerbart 0-110°C, standardvärde 73°C.

Parametern ställs på ett värde 3-5°C högre än den högsta temperatur som kan uppnås i vattentanken.

Om tanktemperaturen överstiger det inställda värdet fås larm "Varmvatten övervärme".

### 14.9 Dubbla värmekurvor

Det finns möjlighet till två olika uppvärmningszoner som styrs via värmepumpen. En funktion som är till nytta då man värmer huset med både radiatorer och golvvärme.

En separat shuntgrupp med 0-10V styrsignal och en egen cirkulationspump krävs.

Funktionen kräver att man valt UV kontrollmetod "Ut" eller "UT & IN".

Funktionen är inte möjlig i UV kontrollmetod "IN".

Då värmepumpen levereras är denna funktion ställd i Från-läge.

#### Funktionsbeskrivning:

Om uppvärmningszon 1 och 2 har olika framledningstemperaturer skall zon 1 ha den högre temperaturen (radiatorer) och zon 2 skall ha den lägre temperaturen (golvvärme). De båda värmekurvornas värden är justerbara var för sig.

Värmekurvan för zon 2 kan inte ställas högre än värmekurvan för zon 1.

Kontrollmetod kan väljas var för sig till UT eller UT & IN.

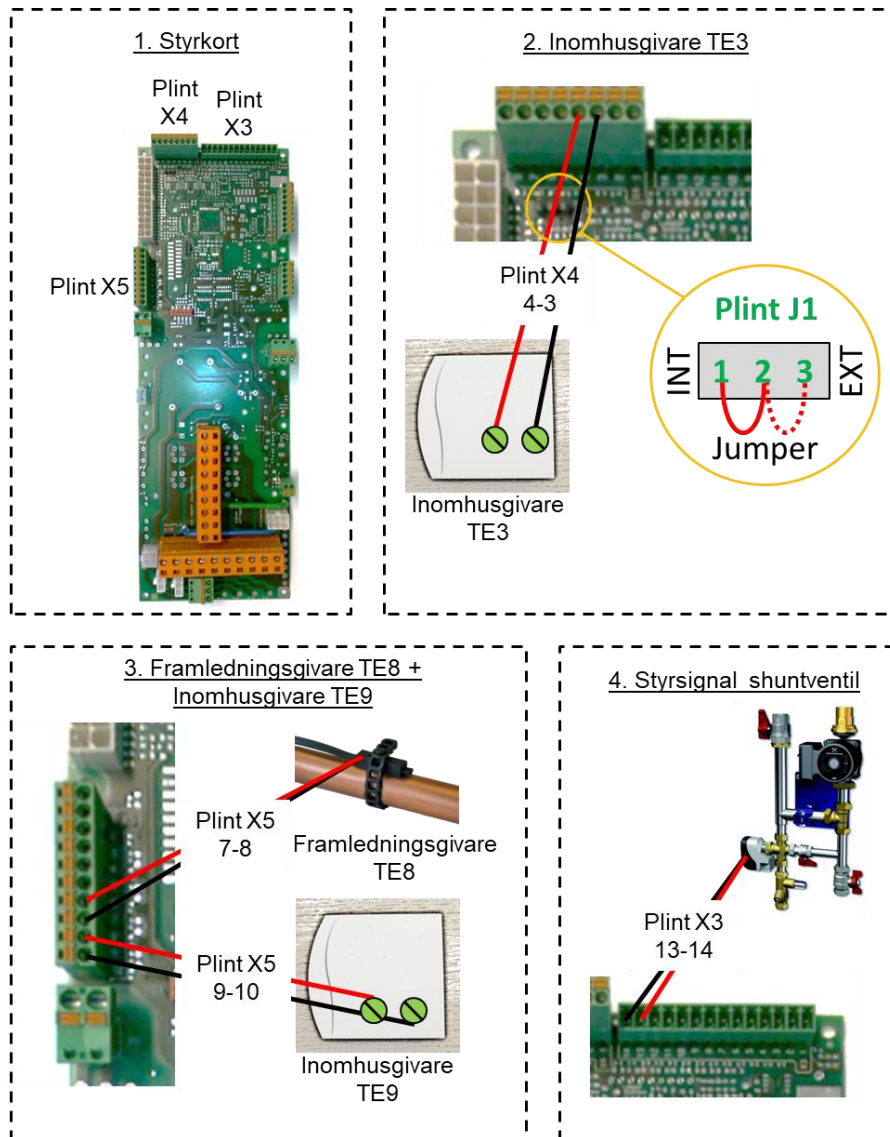
Finjustering av temperaturen är gemensam för zon 1 och zon 2.

Är UV kontrollmetod vald till UT & IN, skall inomhustemperaturen i zon 1 mätas med en extern inomhusgivare TE3 (Plint X4:3-4), och jumpern som är monterad på styrkortet plint J1 skall flyttas från uttag 1-2 (INT) till 2-3 (EXT) enligt bild 2.

Är UV kontrollmetod 2 vald till UT & IN så mäts inomhustemperaturen i zon 2 med en extern inomhusgivare TE9 (Plint X5:9-10) enligt bild 3.

UV kontrollmetod 2 styr den externa shuntventilens framledningstemperatur som mäts med givare TE8 (Plint X5:7-8) enligt bild 3.

Styrsignalen till den externa shuntgruppen ansluts till plint X3:13 (0-10 volt) och X3:14 (GND = jord) enligt bild 4.



Inställning av dubbla värmekurvor

Gå till "Avancerade inställningar"/ "Allmänna inställningar" håll knappen intryck i 5 sekunder.

Gå vidare till "Uppvärmning inställningar"/ "UV Dubbla värmekurvor":

Ändra FRÅN till TILL.

Inställning av lämpliga värden görs genom att gå vidare till:

	UV Värmesystem		UV Värmesystem 2
	UV Kontrollmetod		UV Uppvärmningskurva 2
<b>Zon 1</b>	UV Uppvärmningskurva	<b>Zon 2</b>	UV Kontrollmetod 2
	UV Inställd rumstem		UV Inställd rumstemp 2
	UV Rumsfaktor		UV Rumsfaktor 2

UV rumsfaktorvärdet är normalt ställt på 2,0°C för golvvärme och 3,0°C för radiatorvärme. Rumsfaktorn bestämmer hur mycket inomhustemperaturen påverkar framledningstemperaturen.

### 14.10 Styrning av yttre extern blandningsventil.

En extern blandningsventil (shuntventil) kan styras då extern vattentank med extern värmekälla används, det kan vara solfångarsystem, vattenmantlad braskamin eller liknande.

Denna funktion finns beskriven i separat dokument som tillhandahålls via ComfortZone's hemsida.

Gå till "Avancerade inställningar"/ "Allmänna inställningar" tryck på knappen i 5 sekunder. Gå vidare till "Värmepump inställningar"/ "VP Övrigt"/ "Extern blandningsventil" används".

"Extern blandningsventil" står vid leverans i läge NEJ.

Önskar man koppla in den externa blandningsventilen sätt funktionen på JA.

### 14.11 Synkronisering med solpaneler.

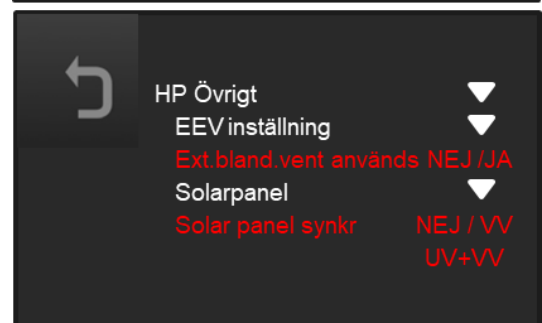
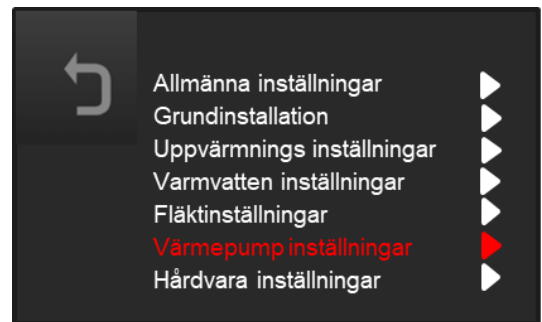
Det finns en möjlighet att synkronisera solpaneler med funktionen "Solpanel".

Denna funktion finns beskriven i separat dokument som tillhandahålls via ComfortZone's hemsida.

Gå till "Avancerade inställningar"/ "Allmänna inställningar" tryck på knappen i 5 sekunder. Gå vidare till "Värmepump inställningar"/ "VP Övrigt"/ "Solpanel synkr."

"Solpanel synkr." står vid leverans i läge NEJ.

Önskar man koppla in solpanel synkroniseringen sätt funktionen på VV eller UV-VV.



## 15. Felsökningsschema

### 15.1. Ingen värme till elementen (cirkulationsvattnet) fastän kompressorn går

Orsak: - All värme går först till varmvattentanken. Om det finns värmebehov växlas värmen över till cirkulationsvattnet efter 30 minuter. (Tiden ställbar).  
- Fel på växelventil eller växelventilstyrning. Om detta är fallet kommer man att få ett larm "Övertryck hetgas" eller "Övertemp VV tank" efter 1-2 timmar.

Åtgärder: - Vänta tills värmen växlas över till cirkulationsvattnet.  
- Man kan också sätta ned önskad varmvattentemperatur till t.ex 0°C. Värmen skall då växlas över till cirkulationsvattnet inom en minut.

### 15.2. Värmepumpen värmer upp varmvattentanken och stannar sedan.

Orsak: Inomhustemperaturen är högre än eller nära det inställda värdet, eller utomhustemperaturen är så hög att ingen värme behövs.

Åtgärder: - Ingen åtgärd behövs. Då temperaturen sjunker kommer kompressorn att starta igen.  
- Om man vill testa värmen till radiator- alt. golvvärme-systemet kan man tillfälligt höja önskad rumstemp, t.ex till 30°C, och/eller tillfälligt byta till en högre värmekurva. Kom ihåg att sänka till normalt värde då testen är klar.

### 15.3. Överhettad tillskottsvärmare - lukt av bränt gummi

Orsak: Luft i tillskottsvärmaren. Värmepumpen är driftsatt utan att vattenfyllas först.  
Har värmaren varit i tillslaget läge under längre tid kan det uppstå obehaglig lukt. Någon risk för brand föreligger inte.

Åtgärder: - Fyll på vatten och avlufta systemet.  
- Återställ överhettningsskyddet genom att trycka på återställningsknappen.  
- Har det uppkommit obehaglig lukt skall isoleringen på värmaren kontrolleras och vid behov ersätt med ny 9 mm Armaflex matta.

### 15.4. Dålig varmvattenkapacitet.

Orsak: För låga värden inställda för varmvattentemperatur och varmvattenprioritet.

Åtgärder: - Kontrollera inställningarna. Högre värden ger högre varmvattenkapacitet.

Orsak: VV Hysteres (Varmvattenhysteres) står inställd på felaktigt värde.

- Åtgärder:
- Kontrollera värdet på VV Hysters.  
Gå till: Avancerade inställningar/ Varmvatteninställningar/  
VV Hysters, värdet skall vara 1,5°C.
  - Om värdet har ändrats spontant till mer än 10°C bör  
parametern "Extra varmvatten" ändras från 70°C till 60°C.  
Gå till: "Avancerade inställningar/Varmvatteninställningar/  
VV Extra instäl. ändra värdet från 70°C till 60°C.

### 15.5. Värmepumpen helt nedsläckt och startar inte.

- Orsak: Kan bero på strömavbrott eller att en säkring är bruten.
- Åtgärd
- Kontrollera att det finns 400 V spänning fram till  
huvudströmbrytaren samt att nollan är ansluten.
  - Kontrollera att säkringarna F5 och F6 på styrkortet är hela.  
Se avsnitt 20 Anslutningsplintar och säkringar.

### 15.6. Överhettningsskydd går inte att återställa.

Om larmet "Värmare övervärme larm" inte går att återställa med den röda återställningsknappen som beskrivs under punkt 16.6, trots att värmaren inte är överhettad.

- Orsak: Kan bero på:
- Glappkontakt i överhettningsskyddet.
  - Kabelbrott mellan överhettningsskydd och styrkort.
  - Avbrott i styrkortet.
- Åtgärd Kontakta din servicepartner.

## 16. Larm

### 16.1. Filterbyte larm

- Orsak: - Luftfiltret skall bytas eller rengöras.
- Åtgärder: - Slå ifrån huvudströmbrytaren.
- Byt eller dammsug filtret. Filtret skall alltid bytas minst en gång per år.
- Återställ larmet på displayenheten.

### 16.2. Högt gstryck larm

- Orsak: Trycket har varit för högt efter kompressorn och högtrycksvakten har löst ut.  
Vid nyinstallationer beror felet oftast luft i systemet, bristande vattencirkulation eller för litet radiatorsystem.  
Larmet kan också bero på avbrott i HP larmkretsen.
- Åtgärder: - Se åtgärder vid inverterlarm 16.5.

### 16.3. Lågtryck 1 larm

- Orsak: Förångningstemperaturen mätt med givare (TE6) är för låg.  
Denna skall ligga över -23 °C.  
Beror oftast på för lågt luftflöde.  
Kan i sällsynta fall bero på att expansionsventilens minsta öppning är för liten.
- Åtgärd: - Kontrollera om filtret är smutsigt eller igensatt.  
- Är filtret äldre en 1 år skall filtret bytas.  
- Är huset nybyggt eller ombyggt, kan filtret vara igensatt av byggdamm, byt filter efter att ny- eller ombyggnaden är slutförd.  
- Verifiera luftflödesmätning.  
- Om inget fel hittats analysera loggfilen efter felorsak.

### 16.4. Lågtryck 2 larm

- Orsak: Förångningstrycket mätt med lågtrycksvakten (IN4) är för lågt under minst 3 minuter. Detta skall ligga över 1,5 Bar.
- Stopp i luftflödet.  
- Smutsigt filter.  
- Allt köldmedium har läckt ut.  
- Fel på expansionsventil/ -motor / -styrning.  
- Larmet kan också bero på avbrott i LP2 larmkretsen.  
- Kan i sällsynta fall bero på att expansionsventilens minsta öppning är för liten.



- Åtgärder:
- Kvittera larmet. Om det inte kan kvitteras så beror det på att allt köldmedium har läckt ut eller på att det är avbrott i larmkretsen.
- Om larmet inte kan kvitteras:
- Kontrollera larmkretsen genom att kortsluta flatstiften på lågtrycksvakten. Om larmet då går att kvittera är larmkretsen hel och allt köldmedium har troligen läckt ut, annars är det avbrott i larmkretsen.
- Om larmet kan kvitteras:
- Kontrollera att fläkten fungerar.
  - Kontrollera att filtret inte är igensatt och byt vid behov.
  - Kontrollera att luftinjustering är gjord.
  - Kontrollera att luftkanalerna inte är igensatta.
  - Öka fläkthastigheten.
- Om larmet fortfarande kommer tillbaka efter några minuters drift:
- Kontrollera expansionsventilens funktion genom att studera överhettning och ventilöppning i menyn *Avancerade inställningar/ Mätningar/ Expansionsventil/* Ventilläget styrs automatiskt av en återkopplad reglering så att värdet *Temperatur diff* blir ungefär detsamma som värdet *Beräknad inställning* genom att *Ventilläge* varieras. Om ventilen fungerar korrekt så minskar *Temperatur diff* då *Ventilläge* ökar.
- Efter fem minuters drift skall värdet på *Temperatur diff* skilja sig med högst +/- 10 K från *Beräknad inställning*.
- Om inget fel hittats analysera loggfilen efter felorsak.

### 16.5. Inverter larm (0), Omvandlaren har upptäckt ett fel.

- Orsak: Invertern har upptäckt ett fel.
- Åtgärder:
- Slå av huvudströmbrytaren och låt den vara avslagen i 10 sekunder. När strömmen slås på igen skall inga fel indikeras på displayen.
  - Återställ larmet.
  - Återkommer larmet, kontakta din servicepartner.

### 16.6. Värmare övervärme larm

- Orsak: Detta betyder att tillskottselementets övertemperaturskydd har löst ut.  
Oftast beror det på dålig cirkulation.  
Kan också bero på att kontaktdon X9 (tillskottsvärmare) inte är anslutet eller fel i styrkortet.
- Åtgärder:
- Kontrollera trycket på manometern.
  - Lufta systemet.
  - Kontrollera att det är cirkulation i systemet.

- Återställ larmet genom att trycka hårt på den röda tryckknappen till överhettningsskyddet som finns placerad vid sidan av typskylten, vänster sida ca 45 cm från golv. På värmepumpar med programversion 1.5 och tidigare återställs larmet genom att både trycka på den röda tryckknappen samt återställa larmet på displayen.
- Återställ larmet.
- Återkommer larmet, kontakta din servicepartner.

### 16.7. Varmvatten övervärme larm

- Orsak: Växelventilen har fastnat i VV-läge.
- Fel på växelventilen, anslutningskabel eller växelventilreläet i styrningen.
- Åtgärder: - Kontrollera om växelventilen kan styras eller ej genom att gå till *Avancerade inställningar/ Värmepumpsinställningar/ VP test/*.
- Sätt *VP test* till läge, *Ja*
- Sätt *Varmvatten* till omväxlande läge *Ja* och *Nej* och kontrollera att växelventilen växlar position. Den röda indikatorbrickan skall vridas ca 1/6 varv vid varje växling.
- Om växelventilen inte kan styras på detta sätt:
- Bryt huvudbrytaren.
  - Kontrollera att växelventilen sitter korrekt monterad och fastsatt med låsbygel.
  - Kontrollera att säkringen till växelventilen (F1 i styrenheten) är hel.
  - Kontrollera att kabelanslutningen sitter korrekt monterad i växelventilen.
  - Kontrollera att anslutningskabeln sitter korrekt monterad i styrenheten.
- Om inget fel hittas, drag ut kontaktdonet M3 från styrkortet, slå till huvudbrytaren igen och mät spänningen direkt på kontaktstiften mellan stift 1 och stift 3, dvs de två övre stiften.
- |                          |          |
|--------------------------|----------|
| I läge Varmvatten - Ja   | 230 V~   |
| I läge Cirkulation - Nej | max 50V~ |
- Om spänningen på kontaktdonet M3 växlar enligt ovan så fungerar styrkortet korrekt och felet ligger i växelventilmotorn eller i växelventilkabeln.
- Om spänningen inte växlar är det fel på styrkortet och detta måste bytas.

### 16.8. Givarfel TE0-TE24

- Orsak: Detta beror på att givarens uppmätta resistansvärde är utanför det specificerade området 0,5 – 1,5 kΩ.
- Beror på glappkontakt, avbrott eller kortslutning i givaren eller givarkretsen.
- Observera att givarfel ofta är intermittenta, dvs att givaren fungerar korrekt vid kontrollmätning trots att det är glappkontakt inuti den och problemen återkommer senare.

- Åtgärder:
- Kontrollera att kablarna är riktigt anslutna.
  - Kontrollera att kontaktdonet är ordentligt fasttryckta på styrkortet.
  - Kontrollera givarens resistans.
  - Om inget fel kan hittas byt ändå givaren.

### 16.9. Avfrostningsfel larm / Smältningsfel larm

- Orsak: - Avfrostningen avslutas inte inom given tidsgräns (60 min). Beror vanligen på felaktig givare (TE7).
- Åtgärder: - Felaktig givare = missvisande givare, byt givare.

#### Okänd VP-låda larm

- Orsak: - Styrenheten kan inte identifiera VP-lådan. Beror troligen på dålig elektrisk kontakt eller felkoppling.
- Åtgärder: - Kontrollera alla signalkablar och kontaktdon.

### 16.11. Uppvärmning övervärme larm

- Orsak: - Inställd larmgräns för max framledningstemperatur (TE1) överskrids. (= Max framledningstemperatur +5 K.) Beror troligen på bristande cirkulation. Kan också bero på att elementen i radiatorkretsen är ur funktion, är för små eller att eventuella push-pumpar inte går. *Fabriksinställning för larmgräns är:*  
Vid golvvärme 45 °C (Max framledning 40 °C).  
Vid radiatorvärme 75 °C (Max framledning 70 °C).
- Åtgärder: - Kontrollera att ventilerna till cirkulationskretsen är öppna.  
- Vid inomhustemperaturreglering kontrollera att minst hälften av rumstermostaterna är fullt öppna (maxläge).  
- Kontrollera att värme kommer ut till elementen/ golvvärmefördelare.  
- Kontrollera att eventuella övertemperaturskydd i golvvärmefördelaren inte stoppar cirkulationen.  
- Kontrollera att cirkulationspumpen (och eventuella pushpumpar) går. Cirkulationspumpen har ett inbyggt överhettningsskydd som återställs genom att man bryter strömmen.

### 16.12. Uppvärmning begränsning larm

- Orsak: Larmet kommer då temperaturbegränsningen av framledningstemperaturen har stängt av kompressorn helt. Beror på dålig cirkulation och/eller hög returtemperatur.
- Åtgärder: Se avsnitt 16.12 Uppvärmning övervärme.

### 16.13. Uppvärmning retur max larm

- Orsak: - För hög temperatur på returgivaren.

- Åtgärder:
- Kontrollera att eventuella pushpumpar går.
  - Kontrollera att returgivaren är rätt ansluten till styrkortet. Skall vara X5:3-4.

#### 16.14. SD minneskort fel

- Orsak: - Kommer av att SD minneskort saknas eller felställd parameter.
- Åtgärder:
- Kontrollera att SD minneskort finns på plats.
  - Kontrollera att parameter för denna funktion i menyn "Avancerade inställningar"/ "Allmänna inställningar" håll knappen intryck i 5 sekunder.
- Gå vidare till "Hårdvaruinställningar"/ "Display inställningar"/ "SD-minneskort"/ "Logga till SD-kort"
- Denna parameter skall stå på *Ja* om minneskortet är på plats och *Nej* om inte.
- Minneskortet är som standard 4 GB men kan ersättas med 8,0 GB, 16,0 GB eller 32,0 GB.
  - Kontrollera att minneskortet fungerar genom att ansluta det till en vanlig dator.

#### 16.15. Inverter anslutningsfel

- Orsak: - Felställd parameter.
- Åtgärder:
- Kontrollera att parameter för denna funktion i menyn Avancerade inställningar/ "Allmänna inställningar" håll knappen intryck i 5 sekunder.
- Gå vidare till Hårdvaruinställningar/ Display inställningar/ Inverter/ Läs larmkod /
- Denna parameter skall stå på *Nej*.

#### 16.16. Tryckratio larm

- Orsak: - För hög tryckkvot, högtryck är för högt i förhållandet till lågtryck.  
Kan bero på för hög framledningstemperatur.
- Åtgärder: Kontrollera framledningstemperaturen.  
Se även åtgärder i avsnitt 16.2 Högt gastryck larm, 16.3 Lågtryck 1 larm och 16.5 Inverter larm (0).

#### 16.17. Hetgas temperatur larm

- Orsak: - För hög hetgastemperatur, över 120 °C .  
Beror oftast på köldmediabrist alternativt att expansionsventilen inte öppnar korrekt.
- Åtgärder: - Se avsnitt 16.20 EEV Max pos timeout.

#### 16.18. Larm - Flera larm samtidigt

- Orsak: Troligen har kontaktdonen på styrkortet dragits ut då man lossat frontplåten eller kablarna lossnat från plintarna.
- Åtgärder: - Öppna den stora frontplåten.  
Bryt huvudströmmen.

Kontrollera att samtliga kontaktdon sitter ordentligt fastsatta på styrkortet.

- Kontrollera att kablarna är riktigt anslutna i båda ändar.

### 16.19. EEV Min pos time out larm

Den tidigare parametern EEV min pos timeout, som i SW 1.6 var fast och i SW 1.7 var en justerbar parameter, är nu en självjusterande parameter.

Värdet har gjorts självjusterande för att undvika att "LP2-larm" uppkommer om värdet är för lågt och att "EEV min pos-timeout" larm" uppkommer om värdet är för högt.

- Åtgärd:
- Kontrollera om filtret är smutsigt eller igensatt.
  - Är filtret äldre en 1 år skall filtret bytas.
  - Är huset nybyggt eller ombyggt, kan filtret vara igensatt av byggdamm, byt filter efter att ny- eller ombyggnaden är slutförd.
  - Återställ larmet.
  - Återkommer larmet kontakta din servicepartner.

### 16.20. EEV Max pos timeout larm

- Orsak: Den elektroniska expansionsventilen (EEV) har fått styrsignal att stå i maxläge i mer än 30 minuter. Köldmediabrist alternativt öppnar inte expansionsventilen korrekt.

- Åtgärder:
- Återställ larmet.
  - Återkommer larmet kontakta din servicepartner.

### 16.21. Klocka ej inställt larm

Onormal klockfunktion. Kontrollera inställd tid och batteri. Värmepumpen kan arbeta med dåligt batteri, men klockinställningen raderas vid strömavbrott. Om klockinställningen raderas vid strömavbrott måste batteriet bytas. Obs! Använd inte värmepumpen om batteriet inte är installerat.

Batteri typ CR1220.

Väsentlig driftinformation lagras till EEPROM var fjärde timme, vilket förhindrar förlust av driftinformation vid dåligt batteri eller strömavbrott.

### 16.23 Kondensortemperatur larm

TE5 Värmeväxlare ut, överstiger 73°C (parameter "Kondensortemp." gräns" i parameterlistan).

Felsökning:

Kontrollera vattencirkulationen.

### 16.24 Rum undervärme larm

Rumstemperaturen TE3 < 2°C, i 20 minuter.

### 16.25 Rum övervärme larm

Rumstemperaturen TE3 > 100°C, i 60 minuter.

Felsökning:

Kontrollera givaren.

**16.26 Smältningsfel larm**

Avfrostning har inte kunnat fullbordas ( $TE7 > ca 10^{\circ}C$ ) inom 60 minuter. (Se "VP Larm"/ "Smältningfel förd.")

Felsökning:

Felet beror vanligtvis på att rumstemperaturen är för låg, under ca  $15^{\circ}C$ . Då misslyckas avfrostningen.

Givarfel är en annan tänkbar förklaring. Kontrollera TE7.

**16.27 Uppvärmning minimum larm**

Framledningstemperaturen TE1 understiger  $3,0^{\circ}C$  i 20 minuter. Larmet kan endast triggas under värmedrift.

**16.28 Uppvärmning kylningsfara larm**

Returtemperaturen TE2 understiger  $1,5^{\circ}C$  i 30 sekunder. Temperaturen övervakas även under varmvattendrift.

**16.29 Fel kontroller typ/version**

Texten visas mot röd bakgrund i överkant på displayen.

Larmsummern piper kontinuerligt och går inte att stänga av i det här läget. "Fel kontroll typ/version" är inte ett ordinarie larm.

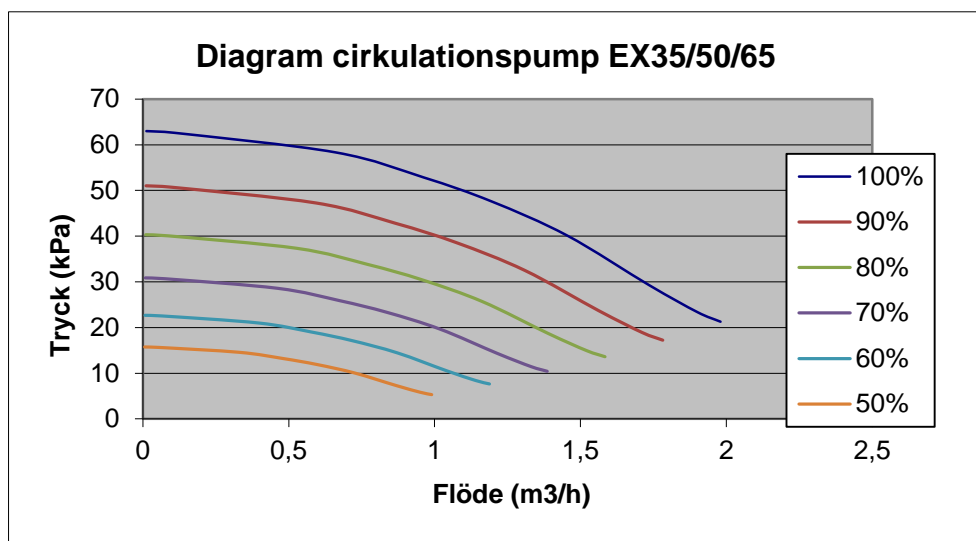
Meddelandet indikerar att mjukvaran i styrkortet inte är kompatibel med mjukvaran i displayenheten.

Om larmet uppkommer under drift är det fel på displayen eller styrkortet

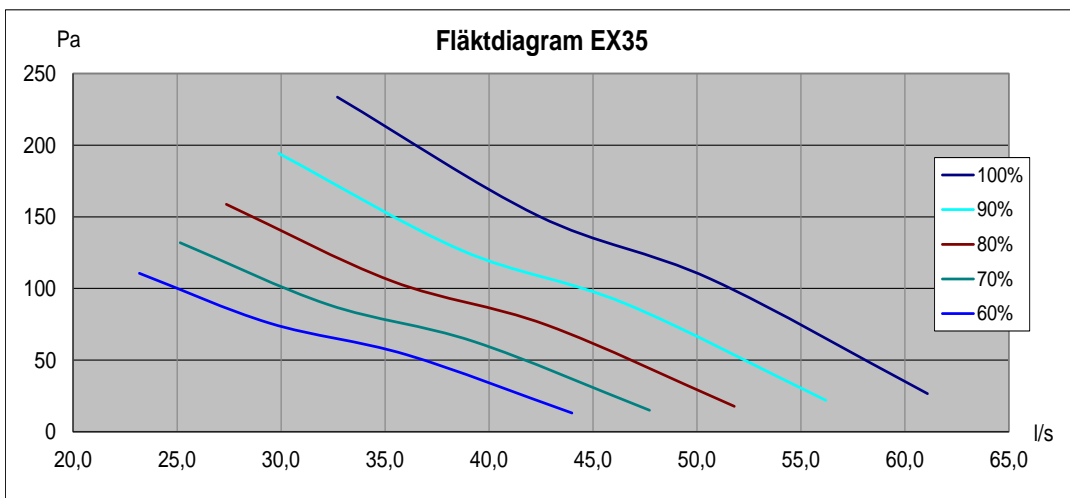
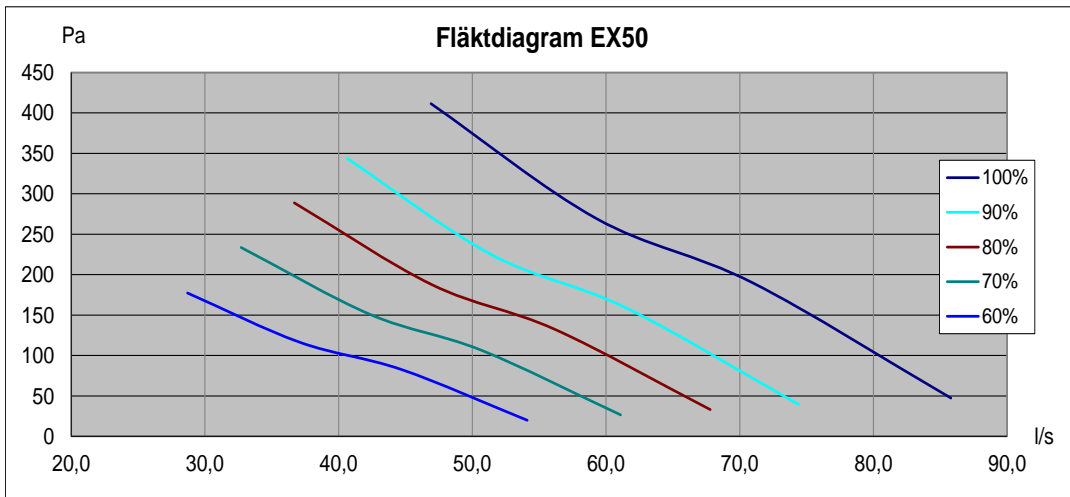
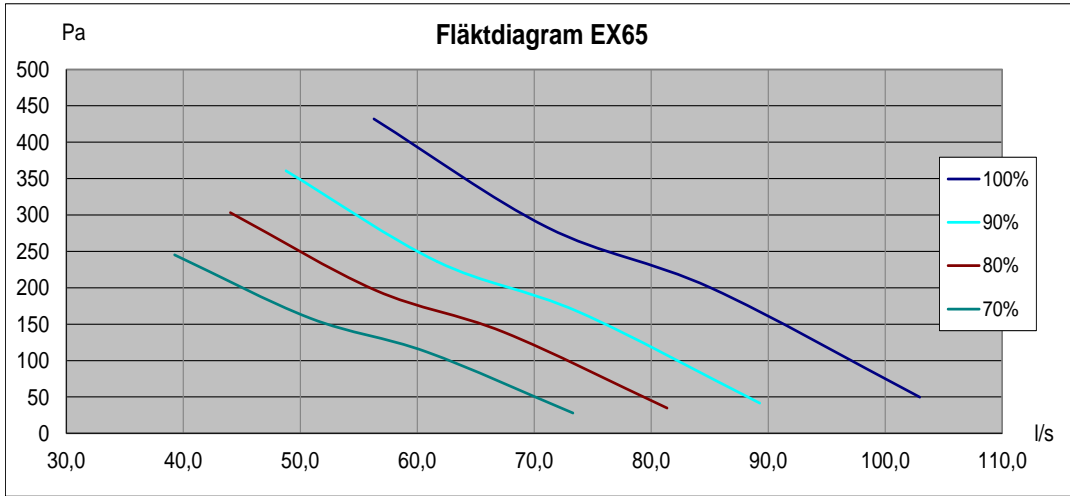
**16.30 PL1 input alarm**

Alt 1. Plint X3:11 är ansluten av misstag,

Alt 2. Fel på givaringången X3:11.

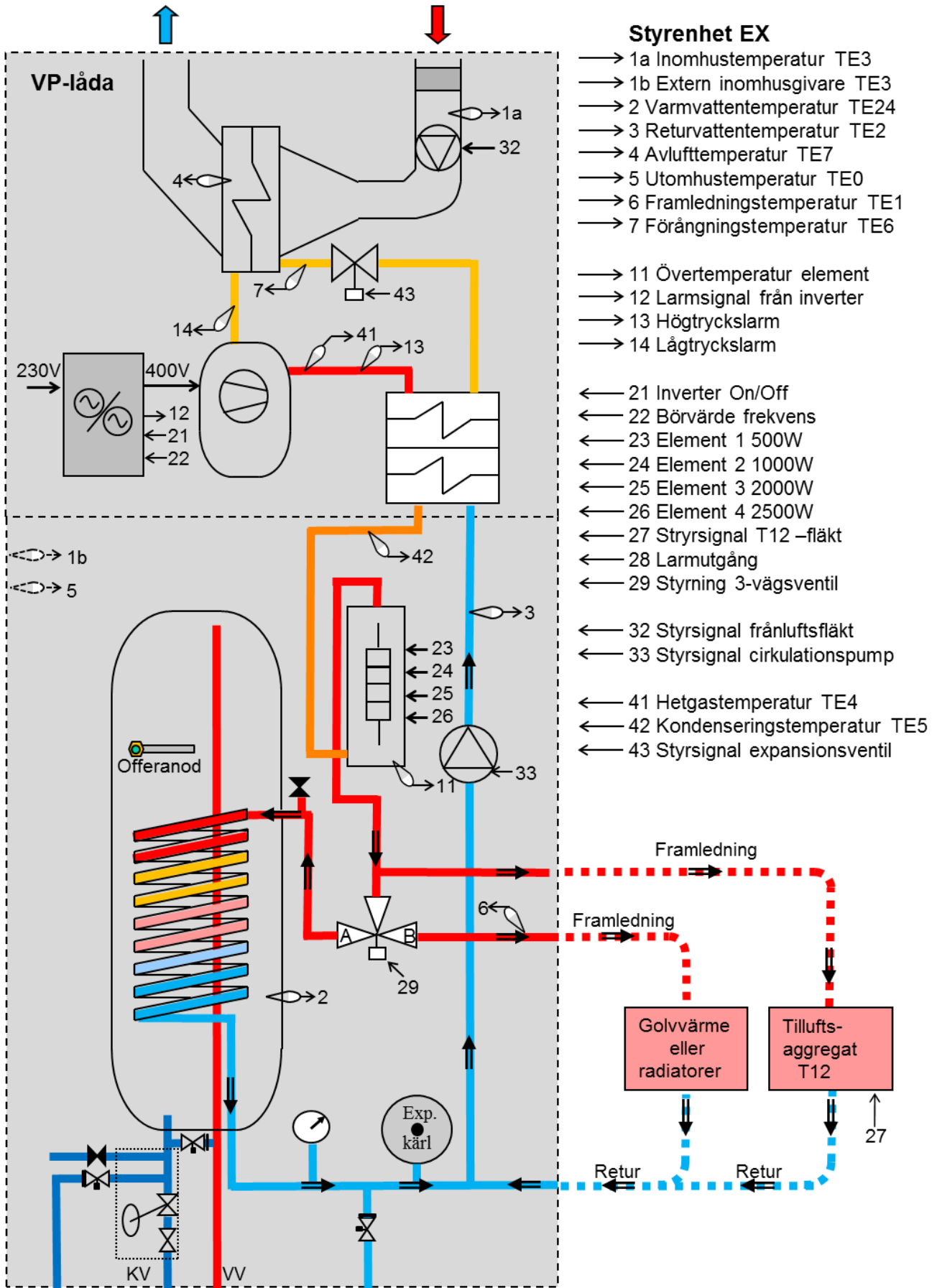
**17. Pumpdiagram**

# 18. Fläktdiagram

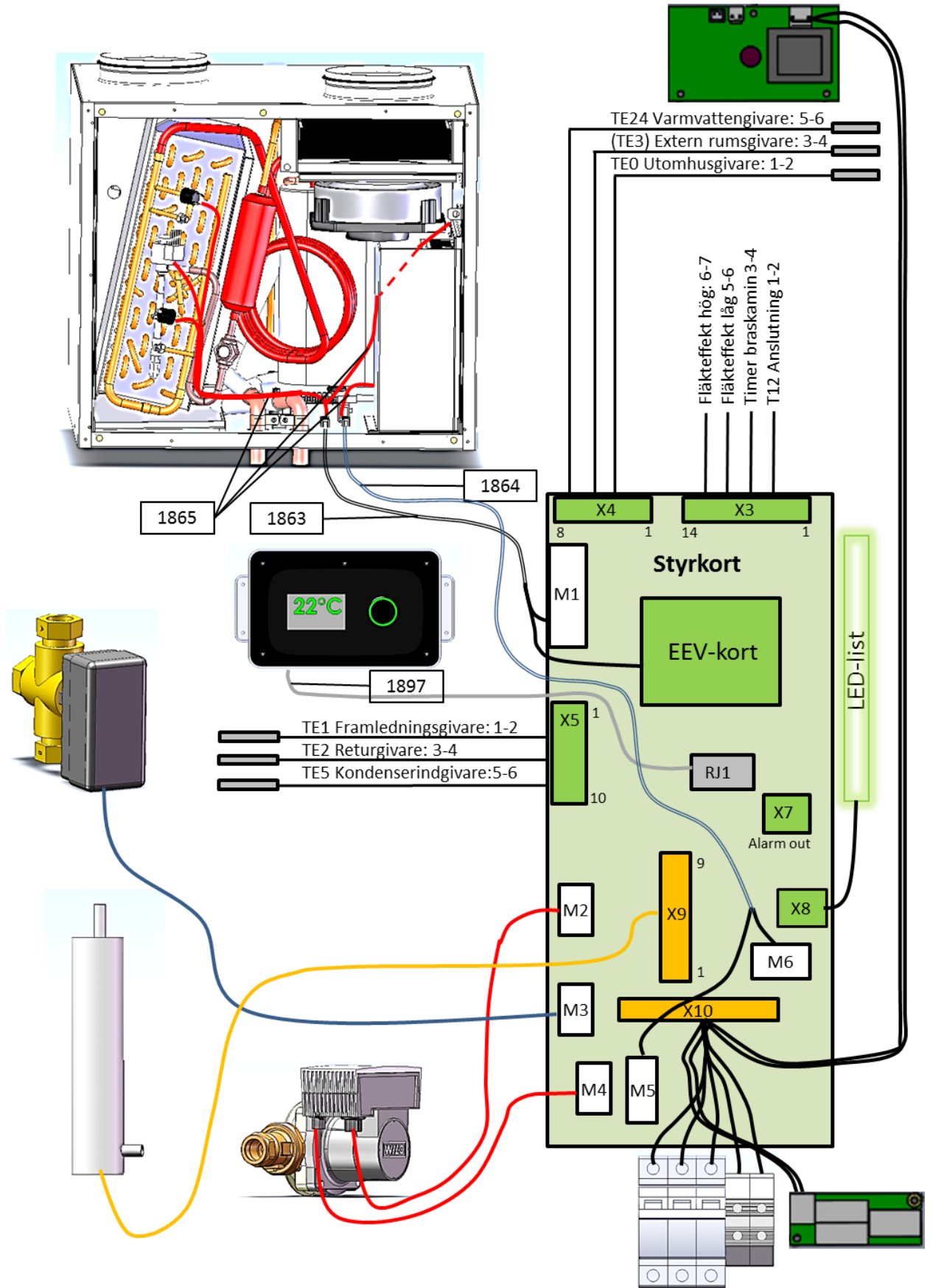




### 19. Systemöversikt EX35/EX50/EX65



20. Elschema EX35/EX50/EX65



1863 Kablage, styrsignal mellan styrkort och VP-låda

N3 Anslutning till VP-låda

EEV Ventil plint 1	N2-1	← 24	12 → N2-2	EEV Ventil plint 2
EEV Ventil plint 3	N2-3	← 23	11 → N2-4	EEV Ventil plint 4
EEV Ventil plint 5	N2-5	← 22	10 → N1-24	TE3
TE4	N1-23	← 21	9 → N1-22	TE-3 + TE-4 GND
TE6	N1-22	← 20	8 → N1-21	TE-7
TE6 + 7 GND	N1-9	← 19	7 → N1-20	TE10 kodmotstånd
TE10 kodmotstånd	N1-8	← 18	6 → N1-19	Inverter. RUN
Inverter. RUN	N1-7	← 17	5 → N1-18	Fläkt
Fläkt	N1-6	← 16	4 → N1-17	Inverter. 0-10V
Inverter. 0-10V	N1-5	← 15	3 → N1-16	HP-larm
Inverter. Alarm	N1-15	← 14	2 → N1-3	Inverter. Alarm
LP-2 larm	N1-14	← 13	1 → N1-2	LP-2 + HP GND

N1 Anslutning till Styrkort

TE3	N3-10	← 24	12 →	.....
TE4	N3-21	← 23	11 → N3-9	TE4 GND
TE6	N3-20	← 22	10 →	.....
TE7	N3-8	← 21	9 → N3-19	TE7. GND
TE10 Kodmotstånd	N3-7	← 20	8 → N3-18	TE10 GND
Inverter RUN	N3-6	← 19	7 → N3-17	Inverter RUN
Fläkt 1-10VDC	N3-5	← 18	6 → N3-16	Fläkt
Inverter 0-10V	N3-4	← 17	5 → N3-15	Inverter 0-10V
HP Larm IN1	N3-3	← 16	4 →	.....
LP2 Larm IN4	N3-13	← 15	3 → N3-2	Inverter. Alarm
IN4 GND	N3-2	← 14	2 → N3-1	LP-2-larm GND
.....	.....	← 13	1 →	.....

N2 Anslutning EEV-kort

N3-24	← 1	1 → A
N3-12	← 2	2 → B
N3-23	← 3	3 → A
N3-11	← 4	4 → B
N3-22	← 5	5 → Common
.....	← 6	6 → .....

1864 Kablage, 220 volt mellan styrkort och VP-låda

N6 Anslutning VP-låda

L	N5-6	← 10	5 → N5-5	L
PE	N5-4	← 9	4 → N5-3	N
N	N5-2	← 8	3 → N5-1	PE
L	N4-4	← 7	2 → .....	.....
PE	N4-2	← 6	1 → N4-1	N

N4 Styrkort - Fläkt

N	← 1	1 → N6-1
PE	← 2	2 → N6-6
PE	← 3	3 →
L	← 4	4 → N6-7

N5 Styrkort - Inverter

PE	N6-	← 4	1 → N5-5	L
L	N6-5	← 5	2 → N5-3	N
L	N6-10	← 6	3 → N5-1	PE

Kablage VP-låda:

2140 (EX35), 2141 (PL840), 1865 (EX50), 2143 (PL860), 2144 (EX65)

M7 Anslutning till Styrkort

EEV Ventil plint 1	M8-1	24	12 → M8-2	EEV Ventil plint 2
EEV Ventil plint 3	M8-3	23	11 → M8-4	EEV Ventil plint 4
EEV Ventil plint 5	M8-5	22	10 → M14-8	TE-3
TE4	M14-6	21	9 → M14-5 + 7	TE4. GND
TE6	M14-4	20	8 → M14-2	TE-7
TE7 + TE6. GND	M14-1+3	19	7 → Kodmotstånd	.....
Kodmotstånd	.....	18	6 → M13-2	Inverter. RUN
Inverter. RUN	M13-1	17	5 → M10-2	Fläkt
Fläkt	M10-1	16	4 → M12-2	Inverter. 0-10V
Inverter 0-10V. GND	M12-1	15	3 → M2-2	HP-larm
Inverter ALARM	M11-3	14	2 → M11-2	Inverter ALARM
LP-2 larm	X2-2	13	1 → M1-1 + M2-1	LP + HP. GND

M9 220V matning

X15	← 10	5 → X15
X13	← 9	4 → X14
X14	← 8	3 → X13
M10-8	← 7	2 → .....
M10-7	← 6	1 → M10-4

M10 Fläktstyrning

M9-7	← 8	4 → M9-1
M9-6	← 7	3 → .....
.....	← 6	2 → M7-5
.....	← 5	1 → M7-16

M8 Expansionsventil

M7-24	← 1	1 → A
M7-12	← 2	2 → B
M7-23	← 3	3 → A
M7-11	← 4	4 → B
M7-22	← 5	5 → Common
.....	← 6	6 → .....

M1 LP-pessostat

M7-1	← 1	LP-pessostat
M7-13	← 2	LP-pessostat

M2 HP-pessostat

M7-1	← 1	HP-pessostat
M7-3	← 2	HP-pessostat

M14 Sockerbit

Inomhus-givare	TE3	8 → M7-10
TE3	.....	7 → M7-9
Hetgas-givare	TE4	6 → M7-21
TE4	.....	5 → M7-9
Förångnings-givare	TE6	4 → M7-20
TE6	.....	3 → M7-19
Avlufts-givare	TE7	2 → M7-8
TE7	.....	1 → M7-19

M11 Inverter ALARM

.....	← 1	1 → .....
M7-2	← 2	2 → Alarm
M7-14	← 3	3 → Alarm
.....	← 4	4 → .....

M12 Inverter 0-10V

M7-15	← 1	1 → 0-10V
M7-4	← 2	2 → 0-10V

M13 Inverter RUN

M7-17	← 1	1 → RUN
M7-6	← 2	2 → RUN

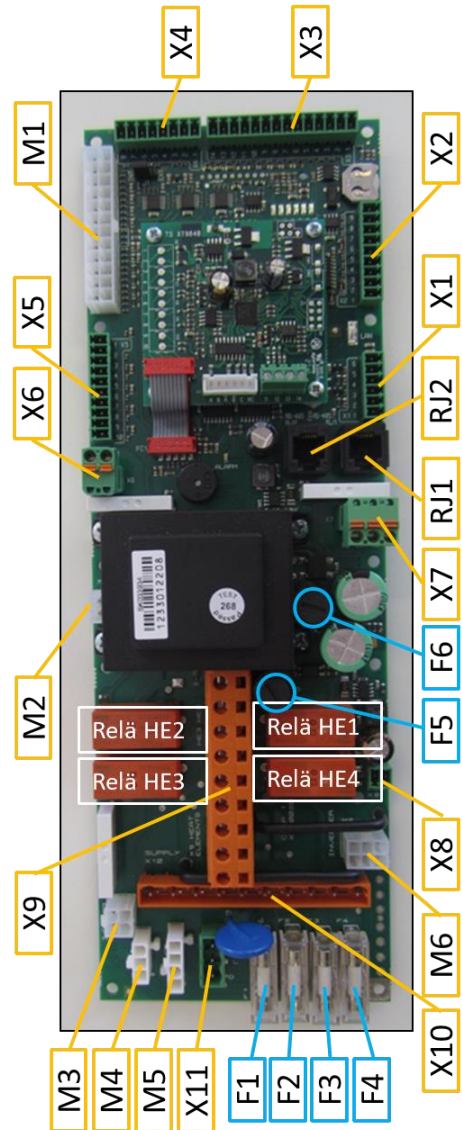
## 21. Anslutningsplintar och säkringar

F1 = VALVE = Växelventil (4,0Amp, 5x20 mm)  
 F2 = PUMP = Cirkulationspump (4,0Amp, 5x20 mm)  
 F3 = FAN = Fläkt (4,0Amp, 5x20 mm)  
 F4 = ILPO = Tilluftsaggregat (4,0Amp, 5x20 mm)  
 F5 = Transformator primär (160mA, 5x20 mm)  
 F6 = Transformator sekundär (1,6Amp, 5x20 mm)

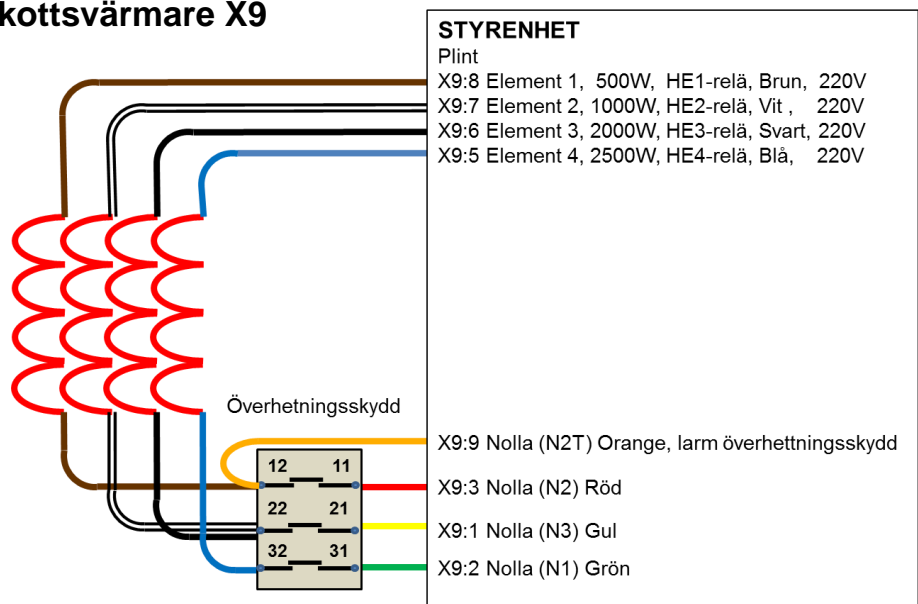
M1 = Givare mm i VP-låda  
 M2 = Cirkulationspump, styrning  
 M3 = Växelventil 220V  
 M4 = Cirkulationspump 220V  
 M5 = Fläkt 220v  
 M6 = Inverter

RJ1 = Display  
 RJ2 = Används ej  
 X1 = Används ej  
 X2 = Används ej

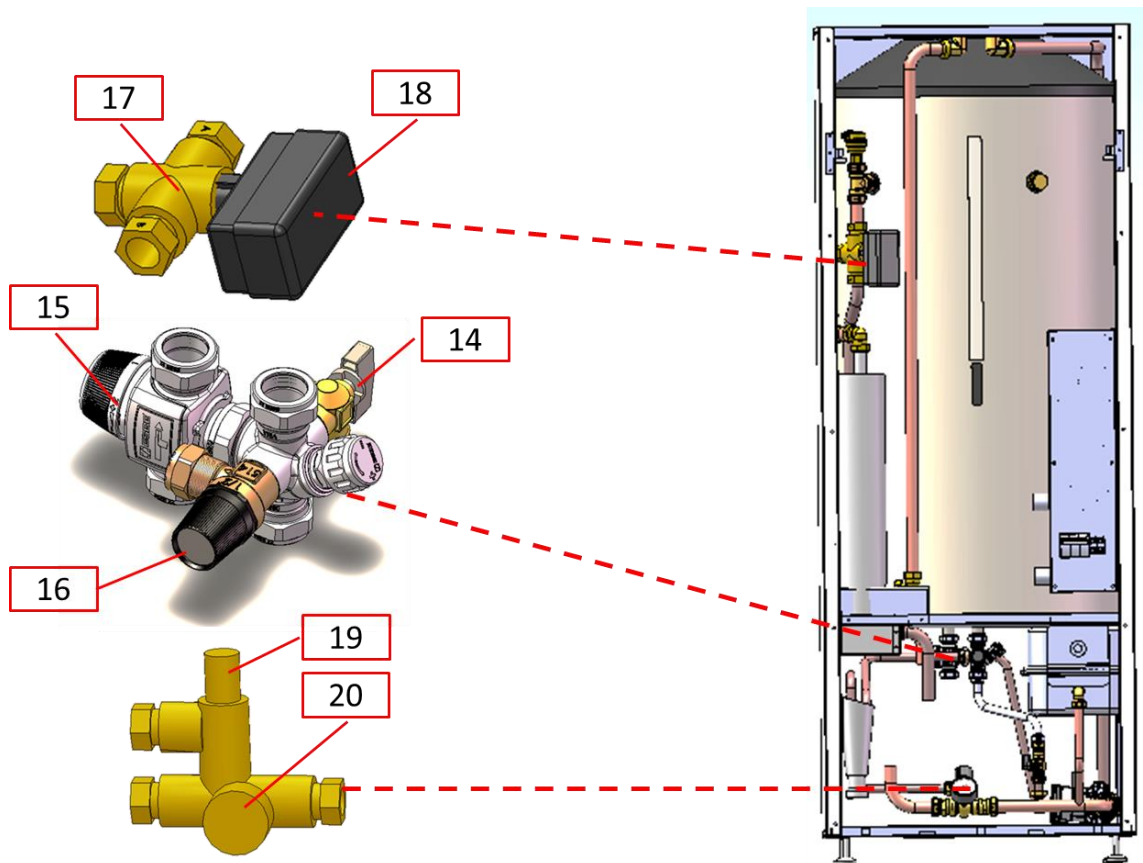
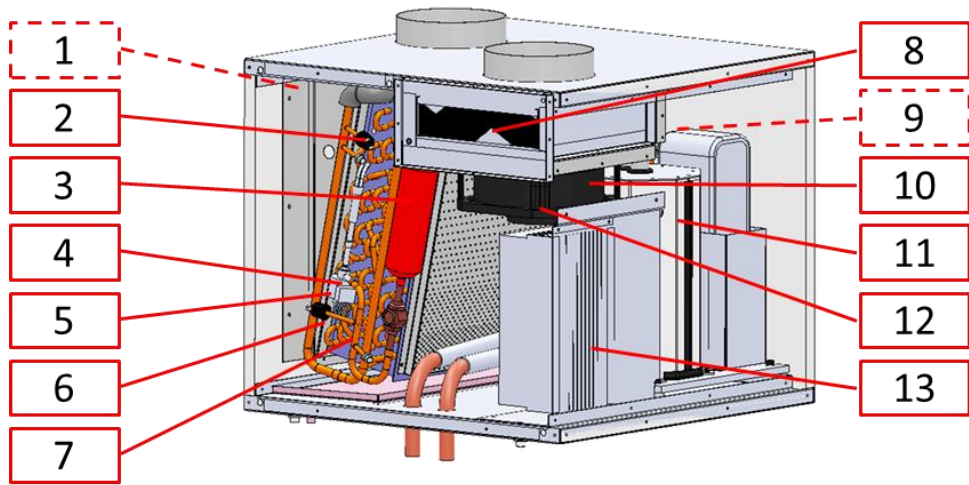
X3 = Extern fläktstyrning  
 X4 = Externa givare  
 X5 = Tempgivare i värmepumpen  
 X6 = Relä  
 X7 = Larmrelä  
 X8 = LED ljusslinga  
 X9 = Tillskottsvärmare  
 X10 = Inkommande strömanslutning  
 X11 = ILPO T12



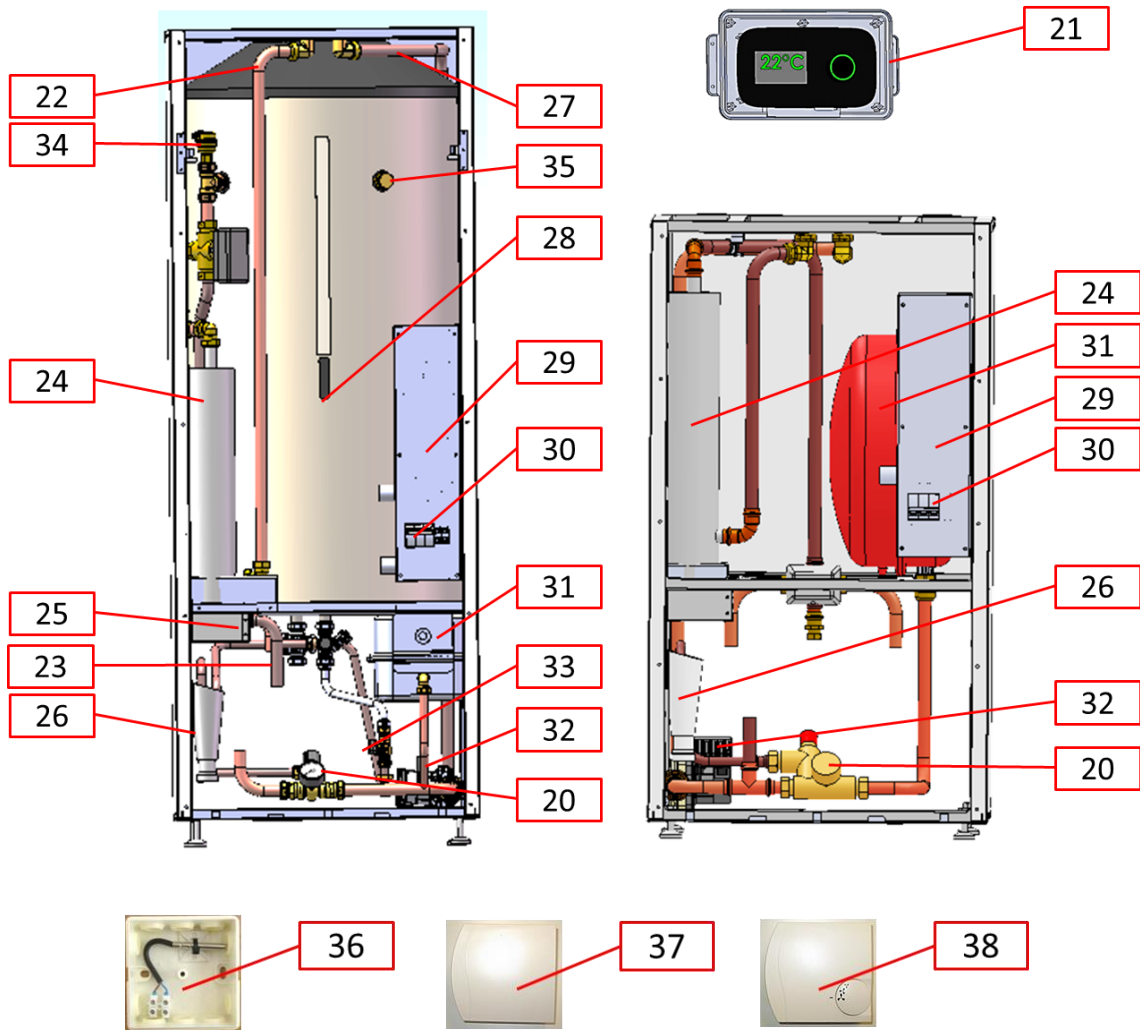
### 21.1. Koppling tillskottsvärmare X9



## 22. Komponenter







- |     |  |     |  |
|-----|--|-----|--|
| 1.  | 1104 Givare TE7, avluft temp (dold).     | 21. | 1869 Displayenhet                        |
| 2.  | 1821 Lågtrycksvakt                       | 22. | 2385 Givare TE5, kondensator ut          |
| 3.  | 1280 Torkfilter                          | 23. | 2385 Givare TE1, framledningstemp        |
| 4.  | 1871 Expansionsventil, ventil            | 24. | 2450 Tillskottsv 6kW/4E kpl EX/PL-2, H/L |
| 5.  | 1896 Expansionsventil, motor             |     | 2451 Tillskottsv. 9kW4E kpl EX/PL-2, H/L |
| 6.  | 1820 Högtrycksvakt                       | 25. | 1448 Överhettningsskydd                  |
| 7.  | 2385 Givare TE6, förångningstemp         | 26. | 1197 Spilltratt                          |
| 8.  | 1853 Filter                              | 27. | 2385 Givare TE2, returvatten             |
| 9.  | 2385 Givare TE4, hetgastemp (dold)       | 28. | 1104 Givare TE 24, varmvattentank        |
| 10. | 1104 Givare TE3, inomhustemp.            | 29. | 1868 Styrenhet                           |
| 11. | 1824 Kompressor                          | 30. | 1854 Huvudsäkring                        |
| 12. | 1873 Fläkt                               | 31. | 1878 Expansionskärl                      |
| 13. | 1967 Inverter komplett EX35/50           | 32. | 2230 Cirkulationspump                    |
|     | 2097 Inverter komplett EX65              | 33. | 1240 Påfyllningsventil 15 mm klämring    |
| 14. | 1576 Påfyllningsventil vinklad 90 grader | 34. | 1543 Automatavluftare                    |
| 15. | 1892 Ventilcomb. Bland-back-avst.vent    | 35. | 2489 Elanod kpl                          |
| 16. | 1251 Säkerhetsvent 10 bar                |     |  |
| 17. | 1232 Växelventil, ventildel              |     |  |
| 18. | 1231 Växelventil, motordel               | 36. | 1905 Utegivare TE0 EX35/50/65            |
| 19. | Säk. vent. Ingår i 2340 Manometerpaket   | 37. | 1661 Extern innegivare (TE3)             |
| 20. | 2340 Manometerpaket                      | 38. | 2407 Fläktstyrning med inomhusgivare     |

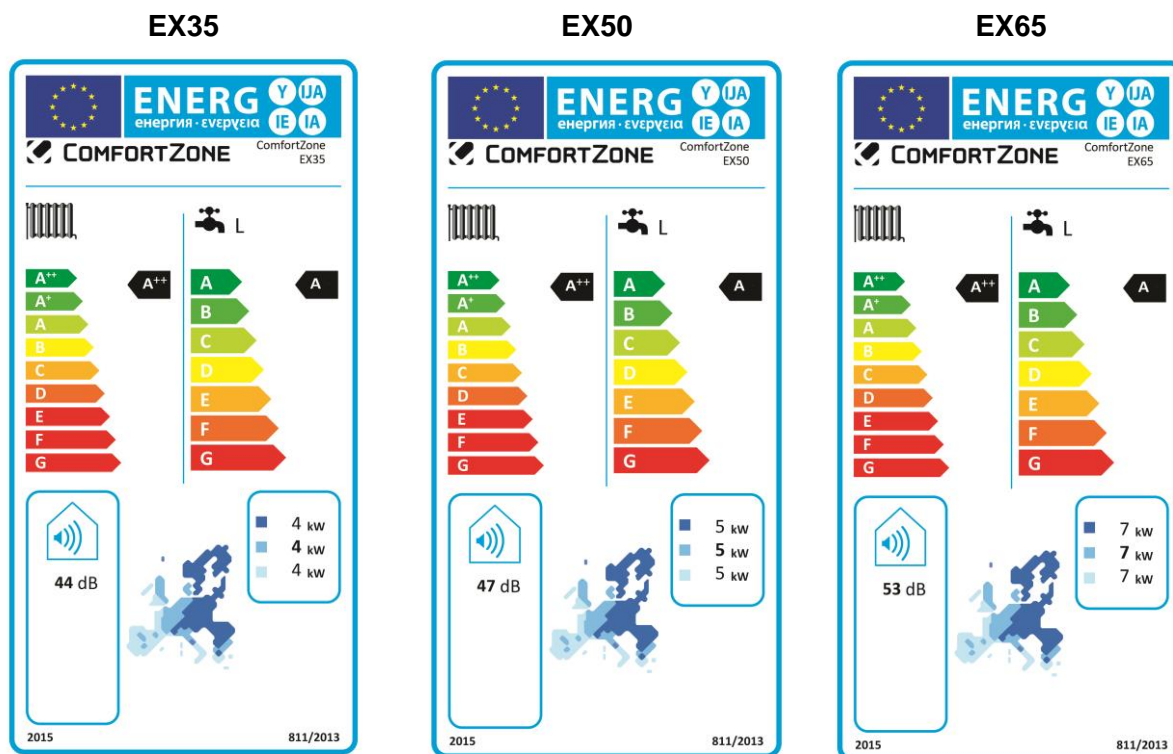
Tillbehör

- 1905 Utegivare TE0 EX35/50/65
- 1661 Extern innegivare (TE3)
- 2407 Fläktstyrning med inomhusgivare

## 23. Energideklaration

Energideklaration ComfortZone EX35/EX50/EX65

Enligt EU-kommissionens delegerade förordningar nr 811/2013 och 518/2014.



Energiförbrukning (per år)	EX35	EX50	EX65
Uppvärmning	4900 GJ**	6800 GJ**	8700 GJ**
Varmvatten*	4200 GJ**	4200 GJ**	4200 GJ**
<b>Medelverkningsgrad (per år)</b>			
Rumsuppvärmning (+55°C)			
Klimatzon kallare	113 %	120 %	117 %
Klimatzon medium	127 %	134 %	130 %
Klimatzon varmare	129 %	139 %	134%
<b>Energieffektivitet vid Varmvattenuppvärmning*</b>			
Klimatzon kallare	88 %	88 %	88 %
Klimatzon medium	88 %	88 %	88 %
Klimatzon varmare	88 %	88 %	88 %

\* Siffrorna gäller vid belastningsprofil L (Large) för varmvattenförbrukning enligt ovanstående förordningar och avser effektivitet relativt primäre energi. För att få COP relativt elförbrukning skall siffrorna multipliceras med 2,5.

\*\* Enheten GJ avser GigaJoule primäre energi. 1 GJ primäre energi motsvarar 0,46 kWh elförbrukning.

Alla siffror gäller klimatzon medium om ej annat anges.



## 24. Tekniska data

ComfortZone Excellence	EX35	EX50	EX65
Värmepumpeffekt ut/in vid 45°C	3,5/1,1 kW	4,8/1,6 kW	6,2/2,1 kW
Värmepumpeffekt ut/in vid 35°C	3,3/0,9 kW	4,6/1,4 kW	6,0/1,8 kW
Max värmeeffekt	9,5 kW	11,0 kW	12,5/15,5kW
Tillskottsvärmare	6,0 kW	6,0 kW	6,0/9,0**kW
Fläkt, märkeffekt/märkström	40W/0,40A	75W/0,68A	83W/0,75A
Köldmedium R410	1100 g	1100 g	1100 g
Luftflöde vid 150 Pa	75-150 m <sup>3</sup> /h	100-230 m <sup>3</sup> /h	100-330 m <sup>3</sup> /h
Nominellt flöde cirkulationsvatten (20kPa)	6-33 l/min	8-33 l/min	10-33 l/min
Minsta flöde cirkulationsvatten	3 l/min	3 l/min	3 l/min
Tankvolym	170 l	170 l	170 l
Ljudeffektnivå	44 dB (A)	47 dB (A)	53 dB (A)
Stos	125 mm	125 alt. 160 mm	160 mm
Spänning	400V 3-fas 50Hz 230V-3-fas 50Hz	400V 3-fas 50Hz 230V-3-fas 50Hz	400V 3-fas 50Hz 230V-3-fas 50Hz
Avsäkring	16A/400V 25A/230V	16A/400V 25A/230V	16A/20A*/400V 25A/32A*/230V
Kabel, elanslutning	2,5 mm <sup>2</sup>	2,5 mm <sup>2</sup>	2,5 mm <sup>2</sup>
Kabel utomhusgivare			
0-5 meter, SKK, SKX-kabel	0,5 mm <sup>2</sup>	0,5 mm <sup>2</sup>	0,5 mm <sup>2</sup>
5-50 meter, partvinnad datakabel.	0,5 mm <sup>2</sup>	0,5 mm <sup>2</sup>	0,5 mm <sup>2</sup>
Expansionskärl Hög-modell förtryck Expansionskärl Låg-modell förtryck	1,0 bar 1,0 bar	1,0 bar 1,0 bar	1,0 bar 1,0 bar
IP-klass	IP21	IP21	IP21
Höjd	2100 mm	2100 mm	2100 mm
Bredd	600 mm	600 mm	600 mm
Djup	650 mm	650 mm	650 mm
Vikt, hög modell	210 kg	210 kg	210 kg
Vikt, låg modell	175 kg	175 kg	175 kg

\* Med 9 kW elpatron

