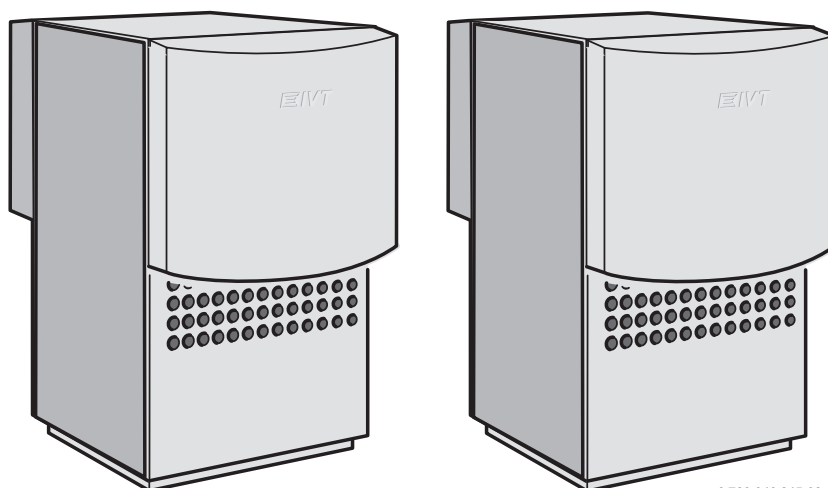


# ***Kaskadkoppling***

## ***Luft/vatten***

---



6 720 646 245-02.11

---

## **Installatörshandledning**

6720 646 245 2010/09



## Innehållsförteckning

<b>1</b>	<b>Symbolförklaring och säkerhetsanvisningar . . .</b>	<b>3</b>
1.1	Symbolförklaring . . . . .	3
1.2	Säkerhetsföreskrift . . . . .	3
<b>2</b>	<b>Vad ingår i leveransen? . . . . .</b>	<b>4</b>
2.1	Vad ingår i leveransen? . . . . .	4
<b>3</b>	<b>Placering och installationsutrymme vid kaskadkoppling . . . . .</b>	<b>5</b>
<b>4</b>	<b>Teknisk information . . . . .</b>	<b>6</b>
4.1	Systemlösningar . . . . .	6
<b>5</b>	<b>Installation . . . . .</b>	<b>9</b>
5.1	CANbus . . . . .	9
5.2	Hantering av kretskort . . . . .	10
<b>6</b>	<b>Elektrisk anslutning . . . . .</b>	<b>11</b>
6.1	Kaskadkoppling 2 värmepumpar med styrskåp . . . . .	11
<b>7</b>	<b>Inställning av reglercentralen . . . . .</b>	<b>12</b>
7.1	Uppstart . . . . .	12
7.2	Installatörsmenyn . . . . .	12

# 1 Symbolförklaring och säkerhetsanvisningar

## 1.1 Symbolförklaring

### Varningar



Varningar i texten betecknas med en varningstriangel och grå bakgrund.



Vid strömfara har utropstecknet i varningstriangeln ersatts med en blixtsymbol.

Signalord i början av en varning markerar vilket slags och hur allvarliga följderna kan bli om säkerhetsåtgärderna inte följs.

- **ANVISNING** betyder att saksador kan uppstå.
- **SE UPP** betyder att lätta eller medelsvåra personskador kan uppstå.
- **VARNING** betyder att svåra personskador kan uppstå.
- **FARA** betyder att livshotande personskador kan uppstå.

### Viktig information



Viktig information utan fara för människor eller saker kännetecknas med symbolen bredvid. De begränsas genom linjer ovanför och under texten.

### Ytterligare symboler

Symbol	Innebörd
▶	Handling
→	Hänvisning till andra ställen i dokumentet eller till andra dokument
•	Uppräkning/listuppräkning
–	Uppräkning/listuppräkning (andra nivå)

Tab. 1

## 1.2 Säkerhetsföreskrift

### Allmänt

- ▶ Läs handledningen noggrant och bevara den för framtida bruk.

### Installation och driftsättning

- ▶ Installation och driftsättning får endast utföras av utbildad installatör.
- ▶ Denna produkt är ej avsedd att användas av personer (inklusive barn) med nedsatt fysisk/mental förmåga, eller med bristande erfarenheter eller kunskap, om dessa ej erhållit instruktioner eller står utan uppsikt av person ansvarig för deras säkerhet.
- ▶ Barn bör hållas under uppsikt för att säkerställa att de inte leker med apparaten.

### Service och underhåll

- ▶ Endast utbildad personal får utföra reparationer. Felaktiga reparationer kan medföra allvarliga risker för användaren, samt en försämrad besparing.
- ▶ Använd endast original reservdelar.
- ▶ Service och underhåll bör utföras årligen av auktoriserat serviceombud.

## **2 Vad ingår i leveransen?**

### **2.1 Vad ingår i leveransen?**

**2st anslutningsplintar**

**1st kabel med molex**

**1st kartong**

### 3 Placering och installationsutrymme vid kaskadkoppling

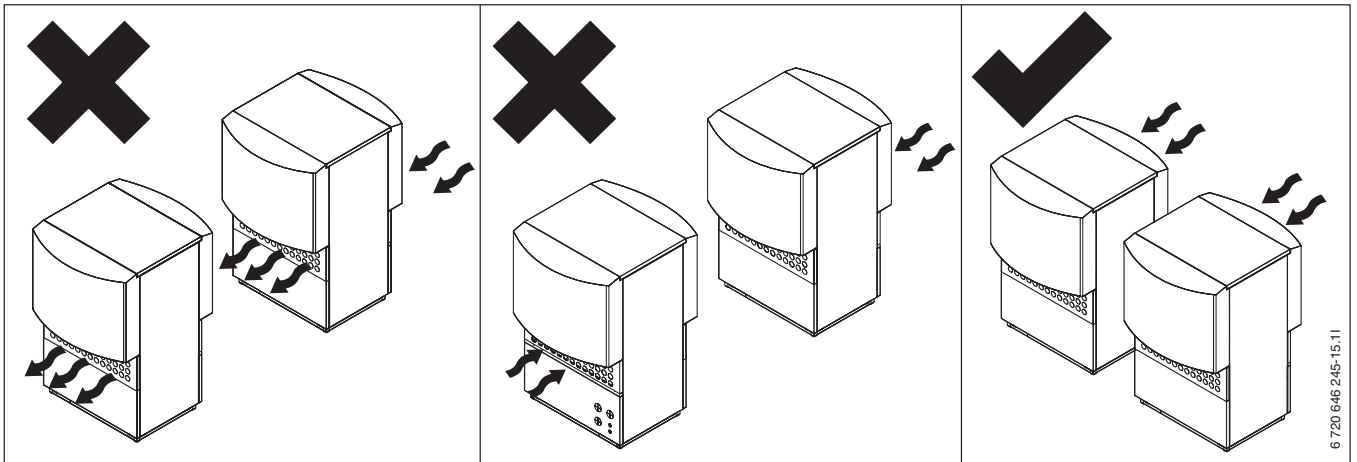


Bild 1 Placering vid kaskadkoppling

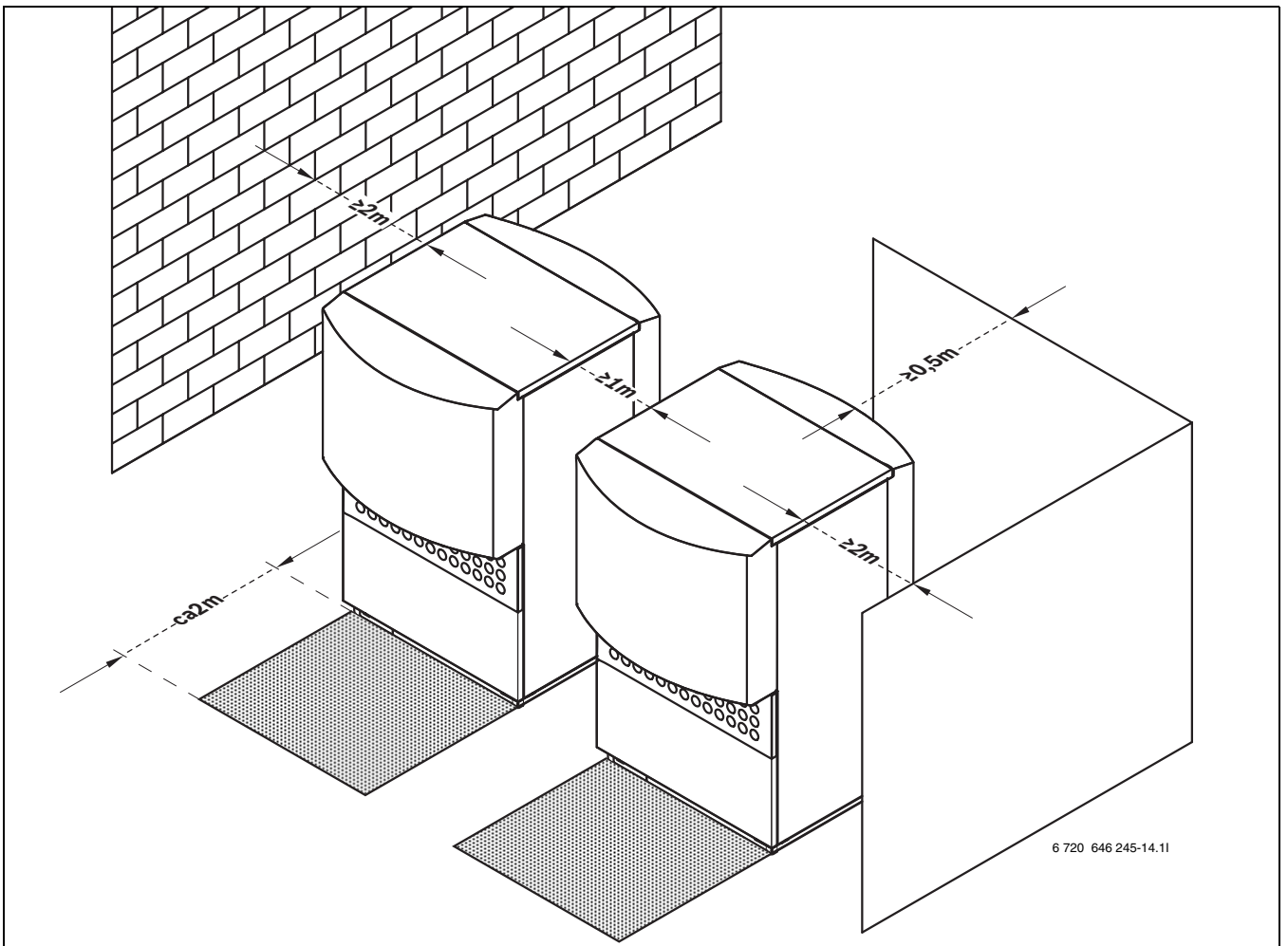


Bild 2 Installationsutrymme vid kaskadkoppling



Mer information om måttsättning och placeringsavstånd finns i installationshandledningen för värmepumpen.

## 4 Teknisk information

### 4.1 Systemlösningar

#### 4.1.1 Förklaringar till systemlösningarna

E10	
E10.T2	Utegivare

Tab. 2 E10

E11	
E11.C101	Expansionskärl
E11.C111	Arbetstank
E11.F101	Säkerhetsventil
E11.G1	Cirkulationspump (värmesystem)
E11.P101	Manometer
E11.TT	Rumsgivare
E.11.T1	Framledningsgivare

Tab. 3 E11

E21	
E21	Värmepump
E21.E1	Kompressor
E21.G2	Cirkulationspump (Värmebärare)
E21.G3	Cirkulationspump (Köldbärare)
E21.Q21	Växelventil
E21.Q31	4-vägsventil
E21.Q101	Avstängningsventil
E21.R101	Backventil
E21.T6	Hetgassensor
E21.T8	Värmebärare ut
E21.T9	Värmebärare in
E21.T10	Köldbärare in
E21.T11	Köldbärare ut
E21.T12	Lufttemperatur förångare
E21.V101	Filter

Tab. 4 E21

E22	
E22	Värmepump
E22.E1	Kompressor
E22.G2	Cirkulationspump (Värmebärare)
E22.G3	Cirkulationspump (Köldbärare)
E22.Q31	4-vägsventil

Tab. 5 E22

E22	
E22.Q101	Avstängningsventil
E22.R101	Backventil
E22.T6	Hetgassensor
E22.T8	Värmebärare ut
E22.T9	Värmebärare in
E22.T10	Köldbärare in
E22.T11	Köldbärare ut
E22.T12	Lufttemperatur förångare
E22.V101	Filter

Tab. 5 E22

E41	
E41	Varmvattenberedare
E41.E1	Eltillskott
E41.F101	Säkerhetsventil
E41.G6	VVC pump
E41.T3	Givare varmvatten
E41.V41	Varmvatten
E41.W41	Kallvatten

Tab. 6 E41

E71	
E71.E1.F11	Automatisk avluftare
E71.E1.Q71	Tillskottshunt
E71.E1.V41	Varmvatten
E71.E1.W41	Kallvatten

Tab. 7 E31

## 4.1.2 System med kaskadkoppling och eltillskott

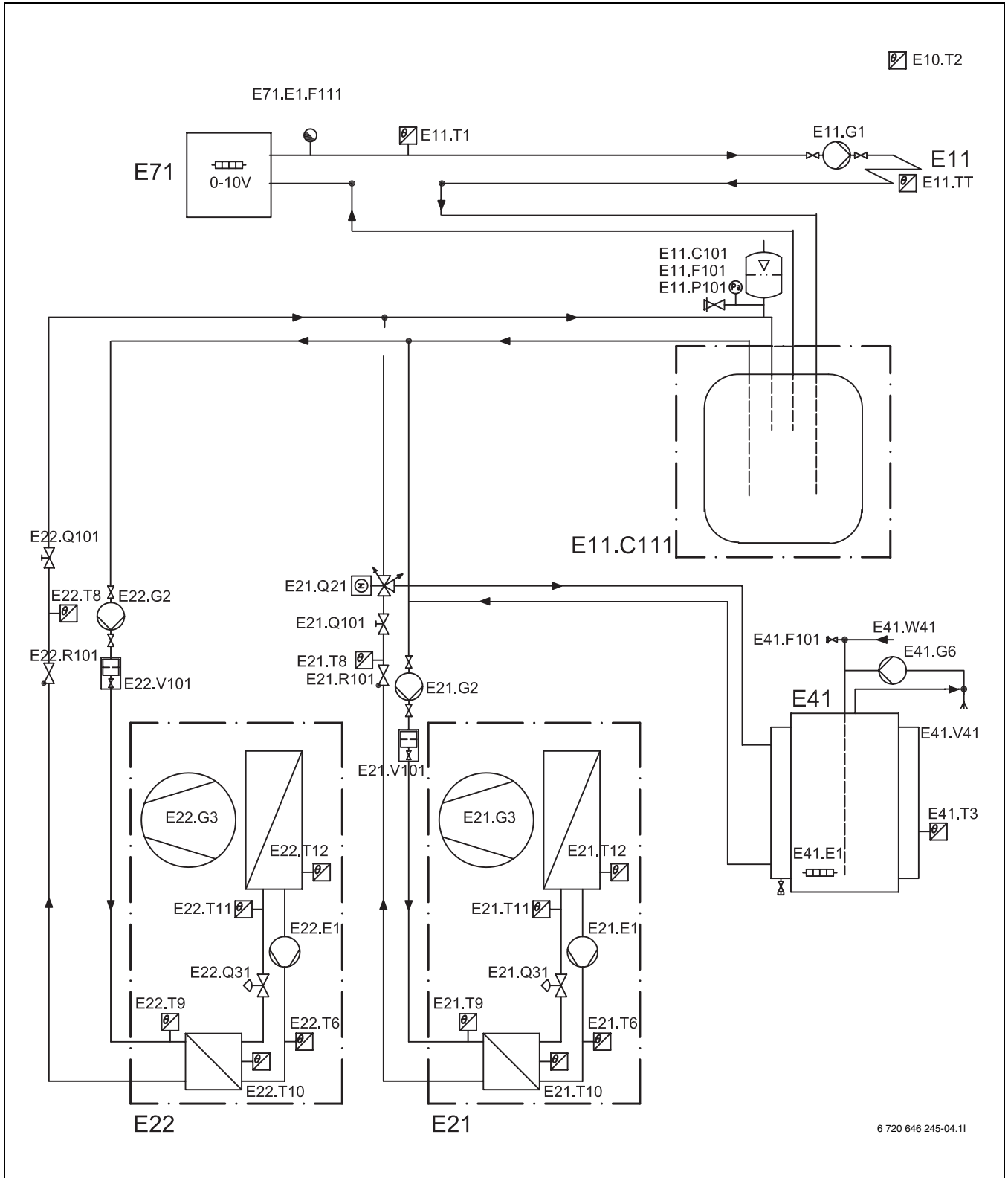


Bild 3 Två värmepumpar med eltillskott arbetstank och varmvattenberedare.

4.1.3 System med kaskadkoppling och shuntat tillskott

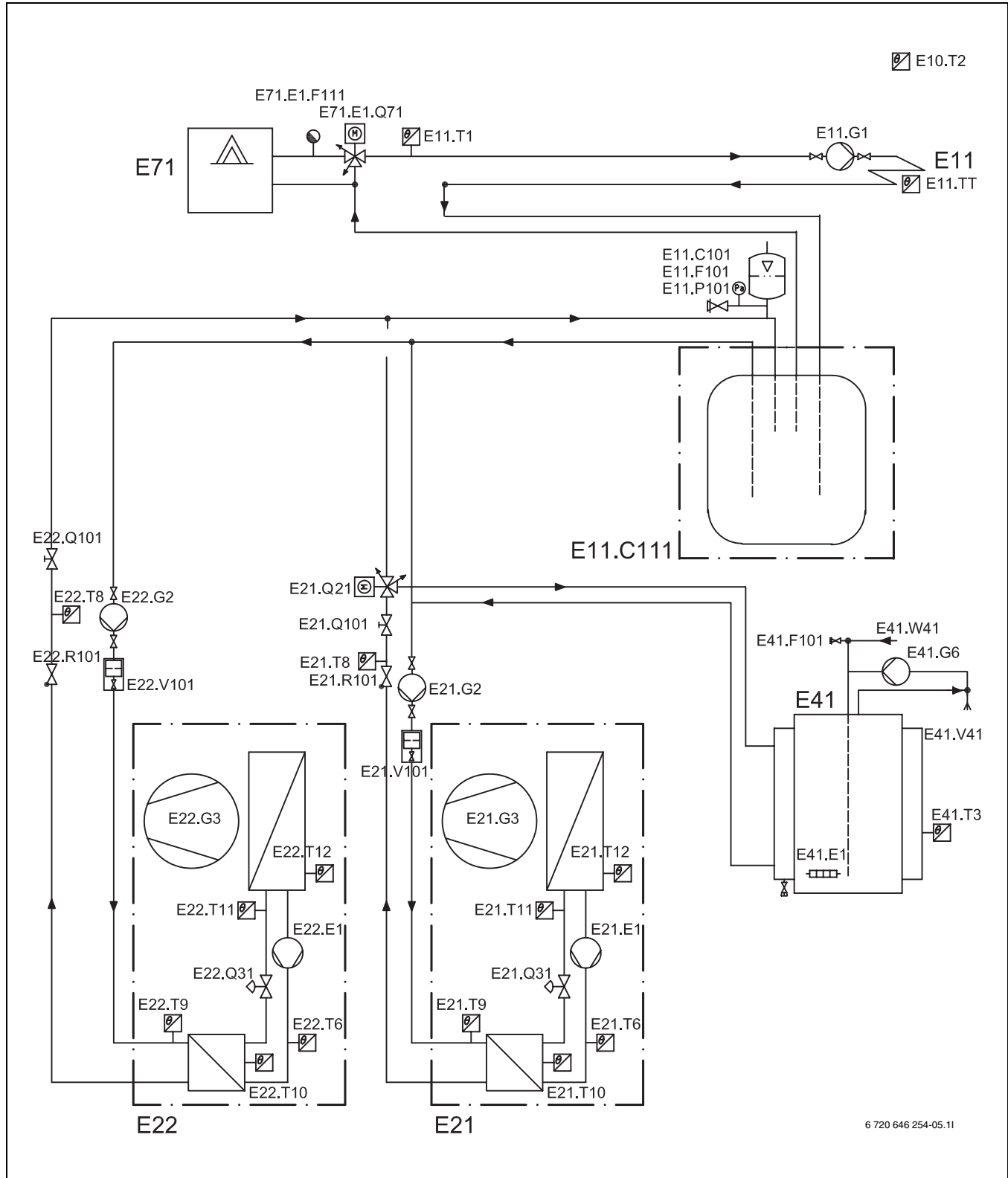


Bild 4 Två värmepumpar med shuntat tillskott arbetstank och varmvattenberedare.



## 5 Installation

### 5.1 CANbus

De olika kretskorten i värmepumpen förbinds med en kommunikationsledning, CANbus. CAN (Controller Area Network) är ett två-trådssystem för kommunikation mellan mikroprocessorbaserade moduler/kretskort.



**SE UPP:** Störning.

- ▶ CANbus-ledningen måste vara skärmad och förläggas separat från nätkabel.

**Lämplig kabel för extern förläggning** är ledning ELAQBY 2x2x0.5. Ledningen ska vara partvinnad, skärmad och godkänd även för utomhusbruk. Skärmen ska endast jordas i ena änden och till chassi.

Maximal ledningslängd är 30 m.

CANbus-ledning får **ej** förläggas tillsammans med nätkabel. Minimivstånd 100 mm. Förläggning tillsammans med givarkablar är tillåtet.



**SE UPP:** Förväxla inte 12V- och CANbus-anlutningarna!

Processorerna går ofelbart sönder om 12V ansluts på CANbussen.

- ▶ Kontrollera att de fyra kablarna är anslutna på kontakter med motsvarande märkning på kretskorten.

Förbindelsen mellan kretskorten sker med fyra trådar, då även 12V-matningen mellan kretskorten ska förbindas. På korten finns markering för 12V- och CANbus-anlutningarna.

**Omkopplare Term** används för att markera början och slutet på en CANbus-slinga. Säkerställ att rätt kort är terminerade och att samtliga övriga omkopplare står i motsatt position.

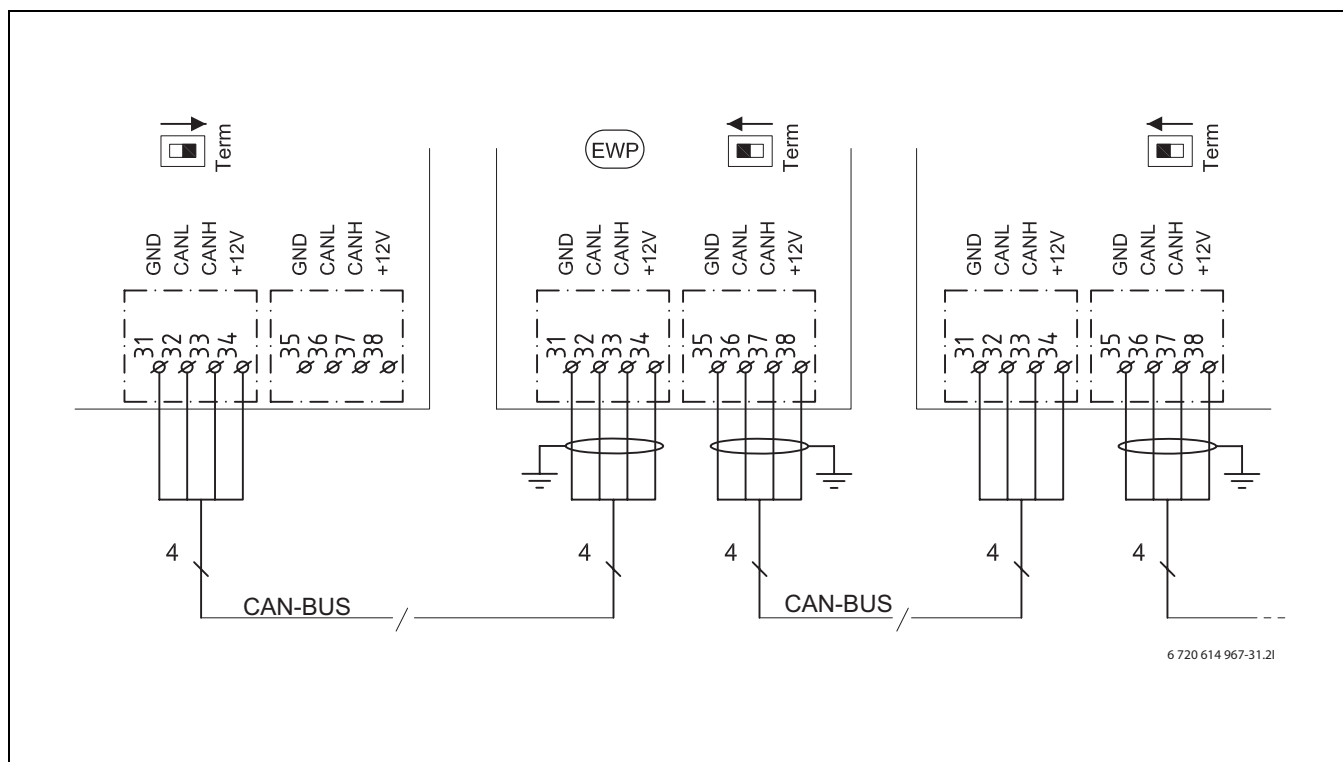


Bild 5

<b>GND</b>	Jord
<b>CANL</b>	CAN låg
<b>CANH</b>	CAN hög
<b>+12V</b>	Anslutning 12V
<b>EWP</b>	Värmepump

### 5.2 Hantering av kretskort

Kretskort med styrelektronik är vid hantering känsliga för urladdningar av statisk elektricitet (ESD – ElectroStatic Discharge). För att undvika skador på komponenterna krävs därför en särskild hantering.



**SE UPP:** Ta aldrig på ett kretskort utan att bära handledsband anslutet till jord.

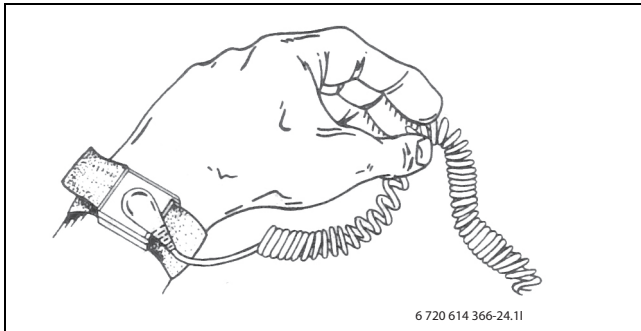


Bild 6 Handledsband

Skadorna är oftast av latent art och ett kretskort kan alltså vid driftsättning fungera oklanderligt men ställa till problem senare. Uppladdade föremål kan vara ett problem bara de finns i närheten av elektroniken. Se till att hålla ett avstånd på minst en meter till frigolit, skyddsplast och annat förpackningsmaterial, tröjor av konstmaterial (t.ex fleece-tröja) och liknande innan arbetet påbörjas.

En förutsättning för ett bra ESD-skydd är ett jordanslutet handledsband vid all hantering av elektroniken. Detta handledsband ska bäras innan den skärmande metallpåsen/förpackningen öppnas eller innan friläggning av ett monterat kort. Handledsbandet ska bäras tills kretskortet åter är inneslutet i sin skärmande förpackning eller tillstängd ellåda. Även utbytta kretskort som returneras ska behandlas på samma sätt.

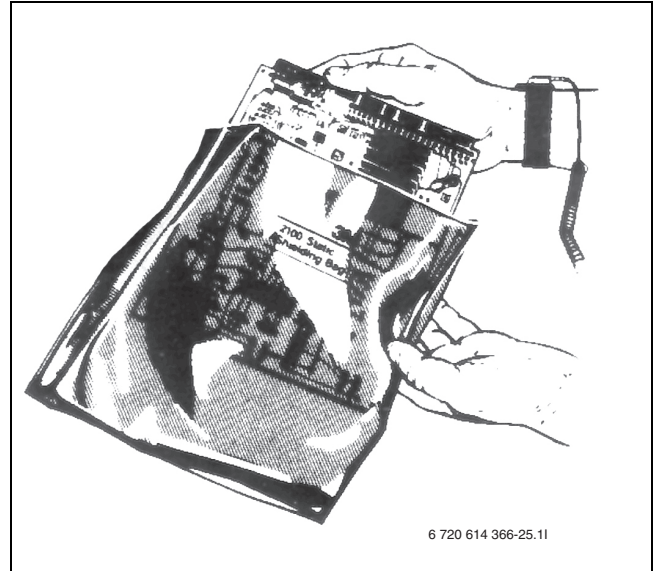
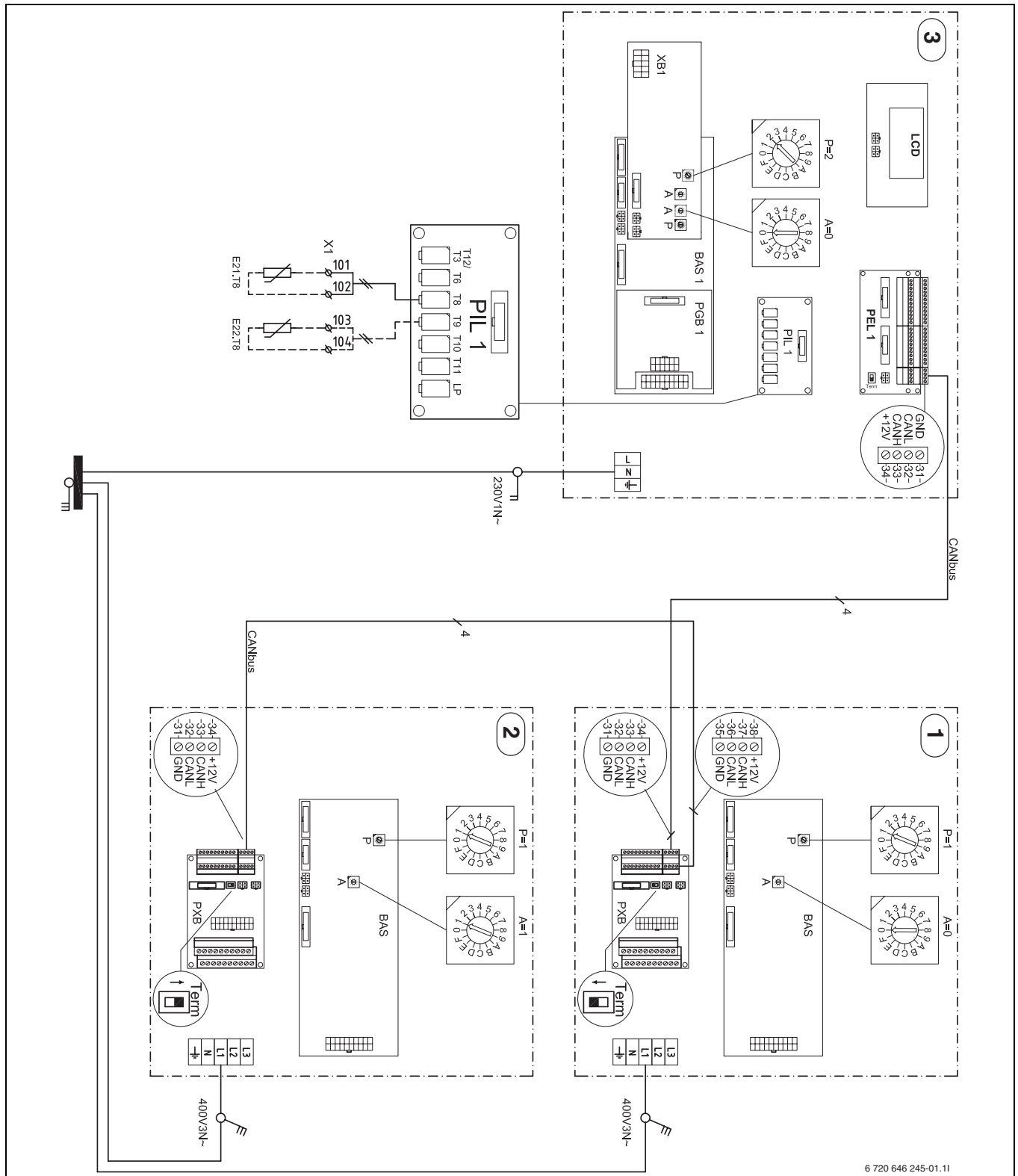


Bild 7

## 6 Elektrisk anslutning

### 6.1 Kaskadkoppling 2 värmepumpar med styrskåp



6 720 646 245-01.11

Bild 8 Elschema kaskadkoppling 2 värmepumpar med styrskåp

- |   |             |        |                                   |
|---|-------------|--------|-----------------------------------|
| 1 | Värmepump 1 | A      | Adressval                         |
| 2 | Värmepump 2 | E21 T8 | Givare värmebärare ut värmepump 1 |
| 3 | Styrskåp    | E22 T8 | Givare värmebärare ut värmepump 2 |
| P | Programval  |        |                                   |

## 7 Inställning av reglercentralen

### 7.1 Upstart

När båda värmepumparna är korrekt driftsatta enligt vald systemlösning visas följande fönster i reglercentralen. Välj storlek på värmepump 1 och 2, fortsatt därefter med resterande inställningar under **Installatörsmenyn** i reglercentralen.

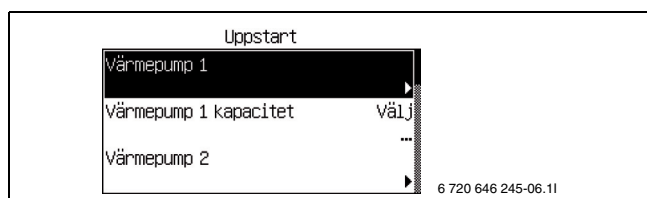


Bild 9 Välj storlek för både värmepump 1 och 2

### 7.2 Installatörsmenyn

Under installatörsmenyn i reglercentralen görs inställningar enligt vald systemlösning.

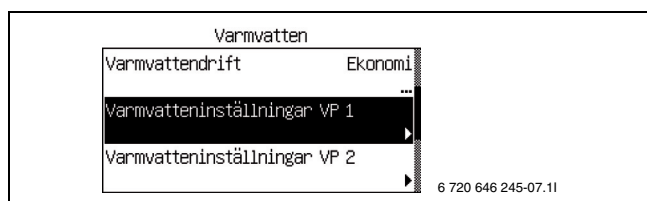


Bild 10 Varmvatteninställning

- Välj inställning varmvatten för värmepump 1 och 2

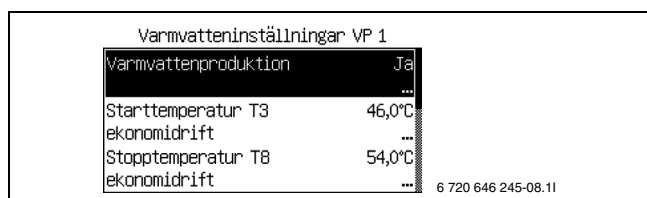


Bild 11 Varmvattenproduktion värmepump 1

- Välj **Ja** för värmepump 1

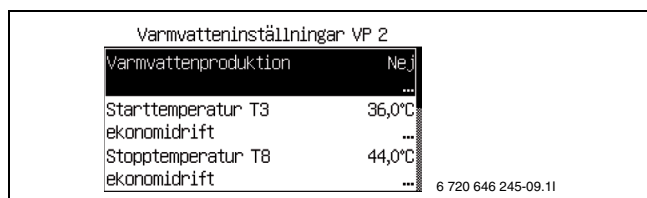


Bild 12 Varmvattenproduktion värmepump 2

- Välj **Nej** för värmepump 2

Efter avslutad inställning välj **Accessnivå** och Kundnivå



Bild 13 Välj Accessnivå (0000) för att komma till Kundnivå



Mer information om installation och driftsättning finns i installationshandledningen som följer med värmepumpen.

---

## Notiser

---

## Notiser

---

## Notiser



Box 1012, 573 28 Tranås  
[www.ivt.se](http://www.ivt.se) | [mailbox@ivt.se](mailto:mailbox@ivt.se)