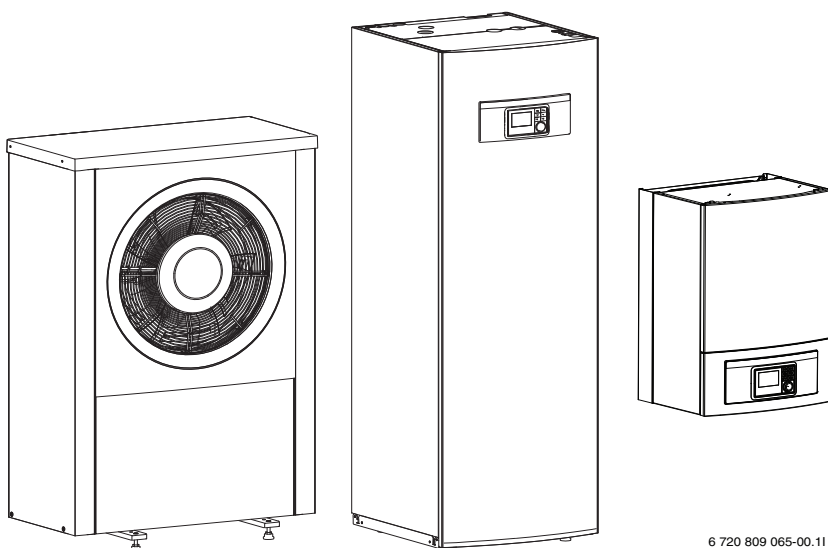


AirX, AirModule E9/15, Airbox E/S

230V 1N~ / 400V 3N~



6 720 809 065-00.11

Användarhandledning

6 720 810 156 (2014/04) sv



Innehållsförteckning

1	Symbolförklaring och säkerhetsanvisningar	2
1.1	Symbolförklaring	2
1.2	Allmänna säkerhetsanvisningar	3
2	Allmänt	3
2.1	Reglercentralen	3
2.2	Användning	3
3	Systemöversikt	4
3.1	Funktionsbeskrivning	4
4	Översikt med de vanligaste funktionerna	6
4.1	Ändra rumstemperatur	7
4.2	Varmvatteninställningar	7
4.3	Inställning av driftsätt	8
4.4	Välja värmekrets för utgångsläget	8
4.5	Favoritfunktioner	8
5	Skötsel	9
5.1	Rensa bort smuts och löv	9
5.2	Skyddsplåtarna	9
5.3	Förångaren	9
5.4	Snö och is	9
5.5	Fuktighet	9
5.6	Kontrollera säkerhetsventilerna	9
5.7	Partikelfilter	9
5.8	Överhettningsskydd och tryckvakt	10
5.9	Rensa kondenstråget	12
6	Anslutningsmöjlighet för IP-modul	13
7	Miljöskydd/Avfallshantering	13

1 Symbolförklaring och säkerhetsanvisningar

1.1 Symbolförklaring

Varningar



Varningar i texten visas med en varningstriangel. Dessutom markerar signalord vilket slags och hur allvarliga följderna kan bli om säkerhetsåtgärderna inte följs.

Följande signalord är definierade och kan förekomma i det här dokumentet:

- **ANVISNING** betyder att saksador kan uppstå.
- **SE UPP** betyder att lätta eller medelsvåra personsador kan uppstå.
- **VARNING** betyder att svåra till livshotande personsador kan uppstå.
- **FARA** betyder att svåra till livshotande personsador kommer att uppstå.

Viktig information



Viktig information som inte anger faror för människor eller saker kännetecknas med symbolen bredvid.

Ytterligare symboler

Symbol	Betydelse
▶	Handling
→	Hänvisning till ett annat ställe i dokumentet
•	Uppräkning/post i lista
-	Uppräkning/post i lista (2:a nivån)

Tab. 1

1.2 Allmänna säkerhetsanvisningar

Denna manual är avsedd för användaren av värmesystemet.

- ▶ Läs alla användarhandledningar (värmepump, reglercentral, etc.) noggrant före användning och spara dem.
- ▶ Observera säkerhetsinstruktionerna och varningar.

Avsedd användning

Denna värmepump är avsedd att användas i slutna värmesystem för hushåll.

All annan användning betraktas som olämplig. Eventuella skador som uppstår på grund av sådan användning är uteslutna från ansvar.

Säkerhet för elektriska hushållsapparater och liknande bruksföremål

För att undvika att elektriska apparater orsakar faror gäller följande anvisningar enligt EN 60335-1:

”Enheten kan användas av barn från 8 år samt personer med begränsade fysiska, sensoriska eller mentala färdigheter, eller som saknar erforderliga erfarenheter och kunskaper under överinseende av en annan person som ansvarar för säkerheten eller om de får lära sig hur man använder enheten säkert och vilka risker som finns. Låt inte barn leka med enheten. Barn som ska rengöra eller utföra underhåll på enheten bör vara över 8 år, och då endast under uppsikt.”

”Om nätanslutningsledningen skadas måste den bytas ut av tillverkaren, en installatör som utsetts av tillverkaren eller någon annan behörig installatör.”

Inspektion och underhåll

Inspektion och underhåll med regelbundna intervaller är förutsättningar för en säker och miljövänlig drift av värmeanläggningen.

Vi rekommenderar att du sluter ett avtal med en utbildad installatör om inspektion en gång per år och underhåll vid behov.

- ▶ Låt endast utbildade installatörer utföra arbete på anläggningen.
- ▶ Åtgärda omedelbart fastställda fel.

Modificeringar och reparationer

Oprofessionella modifieringar av värmepumpen och andra delar av värmesystemet kan medföra personskador och / eller skador på egendom eller anläggning.

- ▶ Låt endast utbildade installatörer utföra arbete på anläggningen.
- ▶ Avlägsna ej värmepumpens hölje.
- ▶ Modifiera inte värmepumpen eller andra delar av värmesystemet på något sätt.

Rumsluft

Luften i installationsrummet måste vara fri från brännbara eller kemiskt aggressiva ämnen.

- ▶ Använd eller förvara inte brännbara eller explosiva material (papper, drivmedel, thinner, färg, etc.) i närheten av enheten.
- ▶ Använd eller förvara inte frätande ämnen (lösningsmedel, lim, klorerade rengöringsmedel, etc.) i närheten av enheten.

2 Allmänt

Värmepump AirX ingår tillsammans med värmepumpsmodul AirModule eller Airbox i en serie av värmeanläggningar som utvinnet energi ur uteluft för att ge vattenburen värme och varmvatten.

Genom att vända på processen och ta upp värme från vattnet och släppa ut den i uteluften, kan värmepumpen vid behov producera kyla. Detta kräver dock att värmesystemet är avsett för kyl drift.

Värmepumpen utomhus kopplas samman med en värmepumpsmodul inomhus och eventuellt en befintlig extern värmekälla, vilket ger en komplett anläggning för värme. Värmepumpsmodulen med integrerad elpatron eller den externa värmekällan fungerar som tillskott vid extra värmebehov, till exempel om utetemperaturen blir alltför låg för effektiv värmepumpsdrift.

Värmeanläggningen styrs av en reglercentral, som sitter i värmepumpsmodulen. Reglercentralen styr och övervakar systemet med hjälp av olika inställningar för värme, kyla, varmvatten och övrig drift. Övervakningsfunktionen stänger t.ex. av värmepumpen vid eventuella driftstörningar så att inga vitala delar tar skada.

2.1 Reglercentralen

Reglercentralen i värmepumpsmodulen styr värmeproduktionen baserat på utegivare och eventuellt i kombination med rumsenhet (tillbehör). Värmen i huset anpassas automatiskt beroende på utetemperaturen.

Användaren avgör vilken temperatur det ska vara på värmesystemet, genom att ställa in önskad rumstemperatur i reglercentralen eller på rumsenheten.

Till värmepumpsmodulen kan ett antal tillbehör (till exempel pool-, sol-, och rumsenhet) anslutas vilket ger extra funktioner och inställningsmöjligheter som också kontrolleras av reglercentralen. Mer information om tillbehören finns i de handledningar som medföljer dem.

2.2 Användning

När värmepumpen och värmepumpsmodulen är installerade och driftsatta finns det en del saker som bör kontrolleras med jämna mellanrum. Det kan till exempel vara om något larm har löst ut, eller enklare skötselåtgärder. I första hand kan användaren själv åtgärda detta men om problemet upprepas bör återförsäljare kontaktas.

3 Systemöversikt

Värmeanläggningen består av två delar; värmepumpen, som installeras utomhus och värmepumpsmodulen med eller utan integrerad varmvattenberedare, som installeras inomhus (AirModule och Airbox E).

Installation kan också ske med extern värmekälla, tillskottet utgörs då av befintlig el-/gas-/oljepanna (Airbox S).

De vanligaste värmeanläggningarna utförs enligt ett av dessa alternativ, men systemets flexibilitet gör att det finns flera andra möjliga uppsättningar.

3.1 Funktionsbeskrivning

I ett hus med vattenburen värme skiljer man på värmevatten och varmvatten. Värmevattnet används till radiatorer och golvslingor och varmvattnet till dusch och kranar.

Om det finns en varmvattentank i systemet ser reglercentralen till att uppvärmning av varmvatten prioriteras före uppvärmning av värmevatten för att ge bästa komfort.



Värmepumpen stannar vid ca -20°C , värme- och varmvattenproduktionen tas då över av Värmepumpsmodulen eller en extern värmekälla.

3.1.1 Värmepump (uteenhet)

Värmepumpens uppgift är att utvinna energin ur utomhusluften och överföra den till värmepumpsmodulen.

Värmepumpen är inverterstyrd, vilket innebär att den automatiskt varierar hastigheten på kompressorn för att leverera just den mängd energi som behövs för tillfället. Även fläkten är varvstalsstyrd och varierar hastigheten efter behovet. Detta ger lägsta möjliga energiförbrukning.

Avfrostning

Vid lägre utetemperaturer kan det bildas is på förångaren. När isbildningen blir så stor att den hindrar luftflödet genom förångaren, kommer en automatisk avfrostning att påbörjas. Så snart isen är borta återgår värmepumpen till normal drift.

Vid utetemperaturer över $+5^{\circ}\text{C}$ utförs avfrostningen under fortsatt värmeproduktion, men vid lägre utetemperaturer sker avfrostningen genom att en fyrvägsventil vänder köldmediets riktning i kretsen så att den heta gasen från kompressorn smälter bort isen.

Funktionsprincip

Principen för värmeproduktionen är att:

- Fläkten suger luft genom förångaren.
- Energin i luften gör att köldmediet börjar koka. Den gas som bildas leds in i kompressorn.
- I kompressorn höjs trycket på köldmediet och temperaturen stiger. Den varma gasen trycks in i kondensorn.
- I kondensorn överförs energin från gasen till vattnet i värmebärarkretsen. Gasen kyls ned och övergår till vätska.
- Trycket sänks på köldmediet och leds tillbaka till förångaren. När köldmediet passerar förångaren övergår det till gas igen.
- I värmepumpsmodulen leds det varma vattnet från värmebärarkretsen vidare till husets värmesystem och varmvattenberedare.

3.1.2 Värmepumpsmodul (inneenhet)

Värmepumpsmodulens uppgift är att distribuera värmen från värmepumpen till värmesystemet och varmvattenberedaren. Cirkulationspumpen i värmepumpsmodulen är varvstalsstyrd, så att den automatiskt sänker hastigheten när behovet är lågt. Detta ger en lägre energiförbrukning.

När det uppstår extra värmebehov vid låga utetemperaturer, kan det behövas ett tillskott. Tillskottet är antingen integrerat eller externt och till/frånslag styrs av reglercentralen i värmepumpsmodulen. Notera att då värmepumpen är i drift, ger tillskottet bara den effekt som värmepumpen inte själv kan producera. När värmepumpen åter klarar hela uppvärmningen kopplas tillskottet automatiskt ur.

AirModule

Då värmepump AirX kopplas samman med värmepumpsmodul AirModule utgör de en komplett anläggning för både värme och varmvatten eftersom värmepumpsmodulen innehåller en varmvattenberedare. Växlingen mellan värme och varmvatten sköts via en intern växelventil. Det integrerade tillskottet i värmepumpsmodulen startas om så behövs.

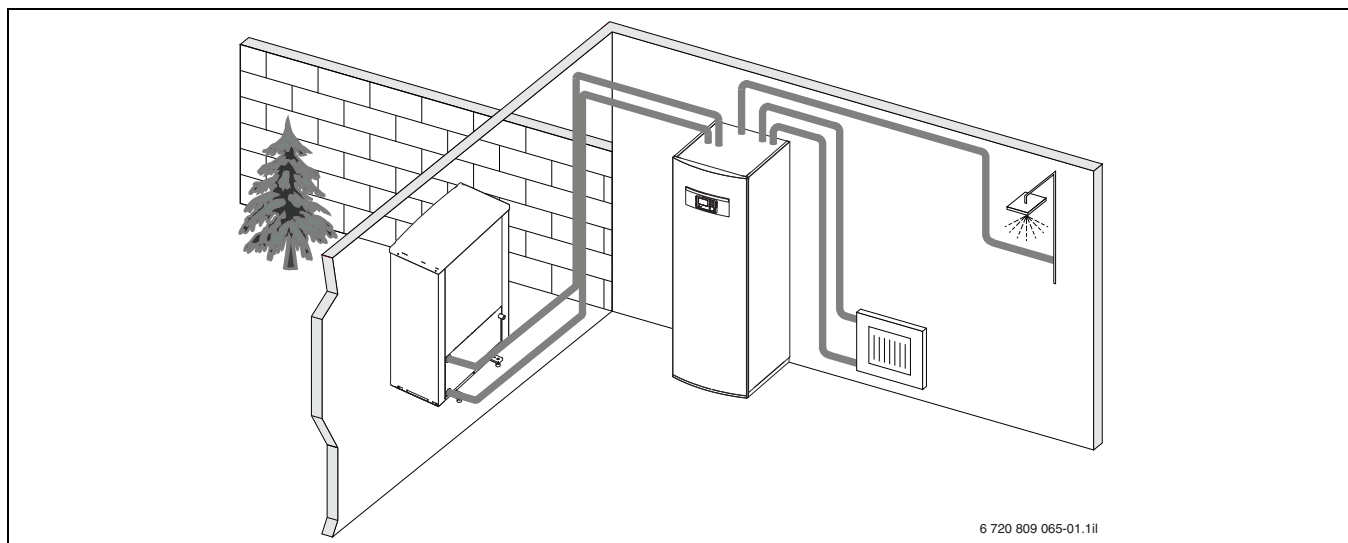


Bild 1 Värmepump AirX, värmepumpsmodul AirModule med integrerad varmvattenberedare och eltillskott

Airbox E

Då värmepump AirX kopplas samman med värmepumpsmodul AirBox E krävs att en extern varmvattenberedare ansluts, om värmepumpen även

ska producera varmvatten. Växlingen mellan värme och varmvatten sköts då via en extern växelventil. Det integrerade tillskottet i värmepumpsmodulen startas om så behövs.

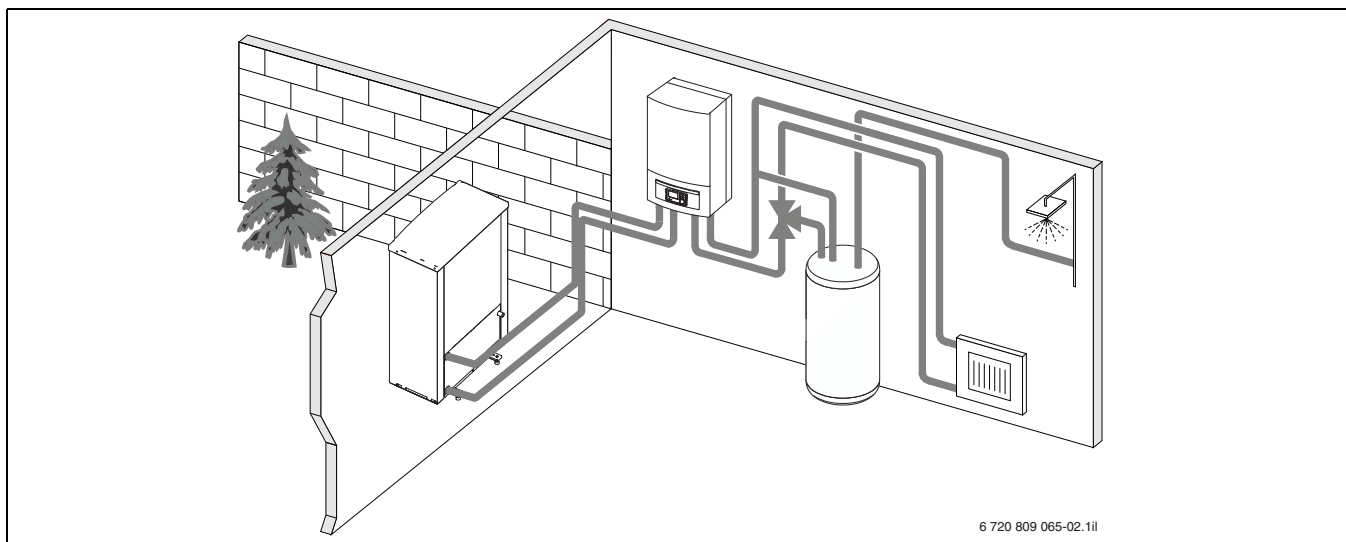


Bild 2 Värmepump AirX, värmepumpsmodul Airbox med eltilskott, extern varmvattenberedare

Airbox S

Då värmepump AirX kopplas samman med värmepumpsmodul AirBox S krävs att en extern varmvattenberedare ansluts, om värmepumpen även

ska producera varmvatten. Växlingen mellan värme och varmvatten sköts då via en extern växelventil. Modulen innehåller en shunt som reglerar värmen från det externa tillskottet som startas om så behövs.

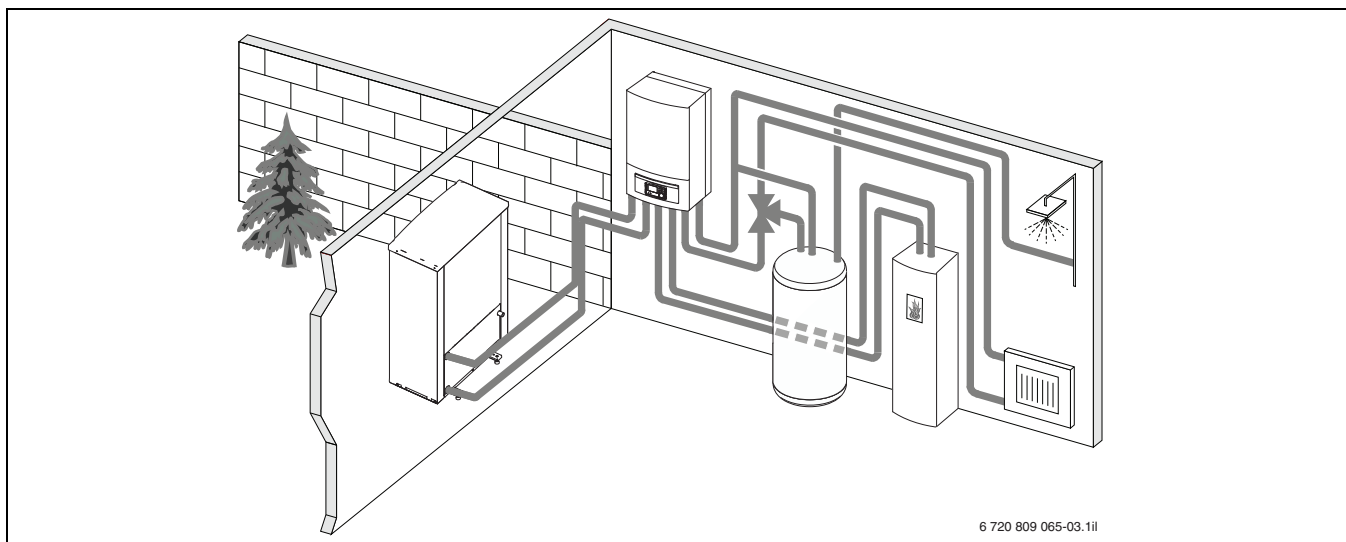


Bild 3 Värmepump AirX, värmepumpsmodul Airbox utan eltilskott, extern varmvattenberedare och externt tillskott

4 Översikt med de vanligaste funktionerna



I användarhandledningen för reglercentralen finns en komplett beskrivning av alla funktioner och inställningar.

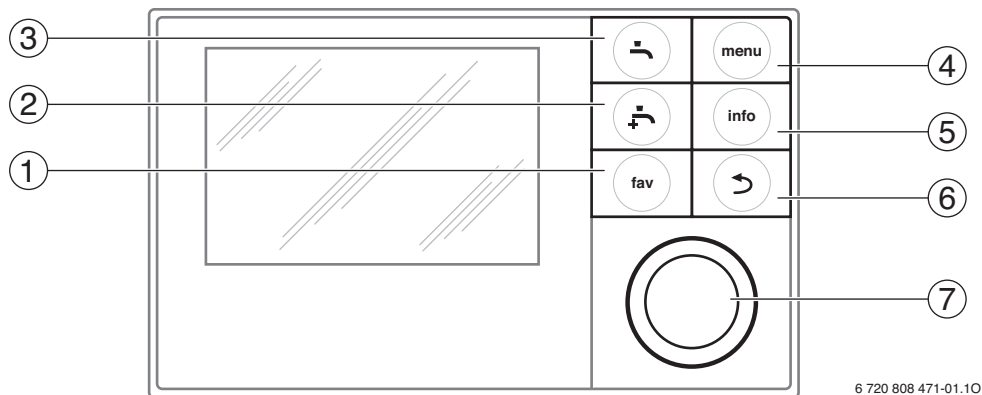
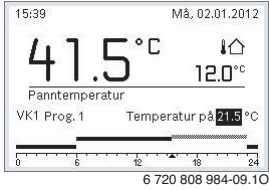
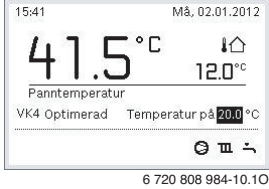




Bild 4 Knappar

Pos.	Knapp	Beteckning	Förklaring
1		Favoritknapp	<ul style="list-style-type: none"> Tryck på knappen för att visa favoritfunktionerna för värmekrets 1. Håll knappen intryckt för att anpassa favoritmenyn.
2		Extra varmvattenknapp	<ul style="list-style-type: none"> Tryck på knappen för att aktivera funktionen för extra varmvatten.
3		Varmvattenknapp	<ul style="list-style-type: none"> Tryck på knappen för att välja driftsättet Varmvatten.
4		Menyknapp	<ul style="list-style-type: none"> Tryck på knappen för att öppna huvudmenyn.
5		Infoknapp	<p>När en meny visas:</p> <ul style="list-style-type: none"> Tryck på knappen för att visa mer information om det valda menyalternativet. <p>När utgångsläget är aktivt:</p> <ul style="list-style-type: none"> Tryck på knappen för att öppna informationsmenyn.
6		Returknapp	<ul style="list-style-type: none"> Tryck på knappen för att återvända till den överordnade menyn eller för att förkasta det ändrade värdet. <p>När det är dags för underhåll eller ett driftfel konstateras:</p> <ul style="list-style-type: none"> Tryck på knappen för att växla mellan utgångsläget och felmeddelandet. Håll knappen intryckt för att växla från en meny till utgångsläget.
7		Menyratt	<p>När displayen är släckt:</p> <ul style="list-style-type: none"> Tryck på menyratten för att tända displayen. <p>När displayen är tänd:</p> <ul style="list-style-type: none"> Tryck på menyratten för att öppna en vald meny eller ett valt menyalternativ, för att bekräfta ett inställt värde (t.ex. temperatur) eller ett meddelande, eller för att stänga ett popup-fönster. <p>När utgångsläget är aktivt:</p> <ul style="list-style-type: none"> Tryck på menyratten för att aktivera inmatningsrutan för val av värmekrets i utgångsläget (gäller endast anläggningar med minst två värmekretsar).


Tab. 2 Knappar

4.1 Ändra rumstemperatur

Användning	Resultat
Om du fryser eller tycker att det blir för varmt en dag: ändra rumstemperatur tillfälligt	
<p>Automatisk drift</p> <p>Ändra rumstemperatur fram till nästa brytpunkt</p> <ul style="list-style-type: none"> ► Vrid menyrratten om du vill ställa in önskad rumstemperatur. Perioden i fråga avbildas i grått i tidsprogrammets stapeldiagram. ► Vänta några sekunder eller tryck på menyrratten. Reglercentralen arbetar med den nya inställningen. Ändringen gäller fram till nästa brytpunkt i tidsprogrammet för husvärme. Därefter gäller återigen inställningarna i tidsprogrammet. <p>Ängra temperaturförändring</p> <ul style="list-style-type: none"> ► Vrid menyrratten tills tidsperioden i fråga avbildas i svart i tidsprogrammets stapeldiagram och tryck sedan på menyrratten. Ändringen har ångrats. 	
Om du alltid fryser eller tycker att det är för varmt: ställ in önskad rumstemperatur (t.ex. för värme- och temperatursänkingsdrift)	
<p>Optimerad drift</p> <ul style="list-style-type: none"> ► Aktivera optimerad drift (→ kapitel 4.3). ► Vänta några sekunder eller tryck på menyrratten för att stänga popup-fönstret. ► Vrid menyrratten om du vill ställa in önskad rumstemperatur. ► Vänta några sekunder eller tryck på menyrratten. Bekräfta ändringen i popup-fönstret genom att trycka på menyrratten (eller ångra ändringen genom att trycka på returknappen). Aktuell rumstemperatur visas i nedre hälften av displayen, i ett popup-fönster. Reglercentralen arbetar med de nya inställningarna. 	
<p>Automatisk drift</p> <ul style="list-style-type: none"> ► Tryck på menyknappen för att öppna huvudmenyn. ► Tryck på menyrratten för att öppna menyn Värme/kyla. ► Vrid menyrratten för att markera menyn Temperaturinställningar. ► Tryck på menyrratten för att öppna menyn. ► Om två eller fler värmekretsar är installerade: vrid menyrratten för att markera Värmekrets 1, 2, 3 eller 4 och tryck på menyrratten. 	
<p>Automatisk drift</p> <ul style="list-style-type: none"> ► Vrid menyrratten för att markera Värme, Sänk, Öka eller Kyla. ► Tryck på menyrratten. ► Vrid menyrratten och tryck för att aktivera önskad inställning för t.ex. temperatursänkingsdrift. <p>När temperaturregleringen aktiveras:</p> <ul style="list-style-type: none"> ► vrid menyrratten och tryck på den för att ställa in temperaturen. Gränsen för inställningsvärden för temperatur beror på inställningarna för det andra driftsättet. Reglercentralen arbetar med de nya inställningarna. Inställningarna gäller för alla tidsprogram för husvärme (när två eller fler värmekretsar är inställda gäller de endast den valda värmekretsen). 	

Tab. 3 Rumstemperatur

4.2 Varmvatteninställningar

Användning	Resultat
Om varmvattenbehovet tillfälligt är högre än vanligt: aktivera extra varmvatten (= snabbfunktion för varmvatten).	
<ul style="list-style-type: none"> ► Tryck på extra varmvatten-knappen. Varmvattenberedningen aktiveras genast med inställd temperatur och under inställd tid. Efter några sekunder visas symbolen för extra varmvatten i informationsgrafiken. <p>Om du vill inaktivera funktionen för extra varmvatten innan den inställda tiden har gått:</p> <ul style="list-style-type: none"> ► Tryck en gång till på knappen för extra varmvatten. 	
Om varmvattnet är för kallt eller för varmt: Ändra driftsätt för varmvattenberedning	
<ul style="list-style-type: none"> ► Tryck på varmvattenknappen. Reglercentralen visar urvalslistan för driftsätt för varmvattenberedning. ► Vrid menyrratten för att markera önskat driftsätt för en period. ► Tryck på menyrratten. Reglercentralen arbetar med de nya inställningarna. Din installatör kan ställa in temperaturerna för driftsätten Varmvatten och Varmvatten reducerat åt dig. 	
Om du vill undvika att reglercentralens inställningar oavsiktligt ändras: aktivera eller upphäv knapplåset	
<ul style="list-style-type: none"> ► Tryck på varmvattenknappen och menyrratten och håll dem intryckta i några sekunder för att aktivera eller upphäva knapplåset. Om knapplåset är aktivt visas nyckeln på displayen (→ bild 4 [5], sidan 6). 	

Tab. 4 Ytterligare inställningar

4.3 Inställning av driftsätt

Med fabriksinställningarna är optimerad drift aktiv, eftersom detta driftsätt säkerställer den mest effektiva driften av värmepumpen.

Användning	Resultat
<p>Om du vill aktivera automatisk drift (och tillämpa tidsprogrammet)</p> <ul style="list-style-type: none"> Tryck på menyknappen för att öppna huvudmenyn. Tryck på menyrytten för att öppna menyn Värme/kyla. Tryck på menyrytten för att öppna menyn Driftläge. Om två eller fler värmekretsar är installerade: vrid menyrytten för att markera Värmekrets 1, 2, 3 eller 4 och tryck på menyrytten. Vrid menyrytten för att markera Auto och tryck på menyrytten. Återgå till utgångsläget genom att trycka på returknappen och hålla den intryckt. Alla temperaturer i det aktuella tidsprogrammet för husvärme visas i nedre hälften av displayen, i ett popup-fönster. Aktuell temperatur blinkar. Reglercentralen reglerar rumstemperaturen enligt det aktiva tidsprogrammet för husvärme. 	
<p>Om du vill återgå till optimerad drift (utan tidsprogram)</p> <ul style="list-style-type: none"> Tryck på menyknappen för att öppna huvudmenyn. Tryck på menyrytten för att öppna menyn Värme/kyla. Tryck på menyrytten för att öppna menyn Driftläge. Om två eller fler värmekretsar är installerade: vrid menyrytten för att markera Värmekrets 1, 2, 3 eller 4 och tryck på menyrytten. Vrid menyrytten för att markera Optim. och tryck på menyrytten. Återgå till utgångsläget genom att trycka på returknappen och hålla den intryckt. Önskad rumstemperatur visas i nedre hälften av displayen, i ett popup-fönster. Reglercentralen reglerar permanent rumstemperaturen till önskad rumstemperatur. 	

Tab. 5 Snabbguide – Aktivera driftsätt

4.4 Välja värmekrets för utgångsläget

I utgångsläget visas alltid uppgifter för en enda värmekrets. Om två eller fler värmekretsar är installerade går det att ställa in vilken värmekrets som utgångsläget ska visa uppgifter om.

Användning	Resultat
<ul style="list-style-type: none"> Om displayen är tänd, trycker du på menyrytten. Den för närvarande valda värmekretsens nummer, driftsätt och eventuellt namn visas i displayens nedre hälft. Vrid menyrytten för att välja en värmekrets. Endast de värmekretsar som finns i anläggningen går att välja. Vänta några sekunder eller tryck på menyrytten. Utgångsläget visar vald värmekrets. 	

Tab. 6 Översikt – Värmekrets i utgångsläget

4.5 Favoritfunktioner

Med hjälp av favoritknappen har du direkt tillgång till de funktioner du använder ofta med värmekrets 1. När du trycker första gången på favoritknappen öppnas menyn för konfiguration av favoritmenyn. Där kan du

spara dina personliga favoriter och eventuellt anpassa favoritmenyn till dina behov vid senare tillfälle.

Favoritknappens funktion beror på vilken värmekrets som visas i utgångsläget. De inställningar som ändras i favoritmenyn gäller alltid endast värmekrets 1.

Användning	Resultat
<p>När du vill använda en favoritfunktion: öppna favoritmenyn</p> <ul style="list-style-type: none"> Tryck på favoritknappen för att öppna favoritmenyn. Vrid och tryck på menyrytten för att välja en favoritfunktion. Ändra inställningarna (detta sker på samma sätt som i huvudmenyn). 	
<p>Om du vill anpassa listan med favoritfunktioner efter dina behov: anpassa favoritmenyn</p> <ul style="list-style-type: none"> Tryck på favoritknappen och håll den intryckt tills menyn för konfiguration av favoritmenyn visas. Vrid och tryck på menyrytten för att välja en funktion (Ja) eller för att ångra valet (Nej). Ändringarna börjar gälla direkt. Tryck på returknappen för att stänga meny. 	

Tab. 7 Favoritfunktioner

5 Skötsel

Värmepumpen kräver minimal skötsel men en viss tillsyn behövs för att den ska ge bästa möjliga effekt. Kontrollera följande punkter ett par gånger per år:

- Avlägsna smuts och löv
- Ytterhölje
- Förångare



FARA: Värmepumpen är ansluten till starkström.
► Bryt huvudströmmen innan åtgärd.



Risk för skador på anläggningen om olämpliga rengöringsmedel används!
► Använd inga rengöringsmedel som är basiska, syra- eller klorhaltiga eller som innehåller slipmedel.

5.1 Rensa bort smuts och löv

- Använd en borste för att ta bort smuts och löv från värmepumpen.

5.2 Skyddsplåtarna

Med tiden kommer damm och andra smutspartiklar att ansamlas på värmepumpen.

- Rengör utsidan vid behov med en fuktad trasa.
- Repor och skador på ytterhöljet bör förbättras med rostskyddsfärg.
- Lacken kan skyddas med bilvax.

5.3 Förångaren

Om det har bildats en beläggning (t.ex. damm eller smuts) på ytan av förångaren måste den tvättas bort.



WARNING: De tunna aluminiumlamellerna är ömtåliga och kan skadas vid oaksamhet. Torka aldrig med en trasa direkt på de mjuka lamellerna.

- Använd skyddshandskar för att skydda händerna från skärsår.
- Ha ej för högt tryck på vattenstrålen.

Rengöra förångaren:

- Spreja rengöringsmedel på förångarens lameller på baksidan av värmepumpen.
- Skölj bort beläggningar och rengöringsmedel med vatten.

5.4 Snö och is

I vissa geografiska lägen eller under snörika perioder kan det fastna snö på baksidan och taket på värmepumpen. För att undvika att det leder till isbildning bör snön tas bort.

- Borsta försiktigt bort snö från lamellerna.
- Håll taket rent från snö.
- Is kan sköljas bort med varmt vatten.

5.5 Fuktighet



ANVISNING: Om det ofta uppstår fukt i närheten av värmepumpsmodul eller fläktelement kan det tyda på brister i kondensisoleringen.

- Stäng av värmepumpen och kontakta återförsäljare om fukt uppstår runt någon av värmesystemets komponenter.

Det kan uppstå fukt under värmepumpen (utomhus) på grund av kondens som inte samlas upp av kondenstråget. Detta är normalt och kräver ingen åtgärd.

5.6 Kontrollera säkerhetsventilerna



Kontroll av säkerhetsventilen bör utföras 1-2 gånger per år.



Från säkerhetsventilens mynning kan det droppa vatten. Säkerhetsventilens mynning (utlopp) får aldrig pluggas eller stängas.

- Kontrollera säkerhetsventilen för värmevatten genom att trycka på ventilens reglage.
- Kontrollera att spillvattenslangen från säkerhetsventilen inte är igensatt.

5.7 Partikelfilter

Kontrollera partikelfilter

Filtren förhindrar att smuts kommer in i värmepumpen. Om de är igensatta kan det orsaka driftstörningar.



För att rengöra filtren behöver anläggningen inte tömmas. Filter och avstängningsventil är integrerade.

Rengöring av sil

- Stäng ventilen (1).
- Skruva av huvan (med handkraft), (2).
- Plocka ut silen och rengör den under rinnande vatten.
- Återmontera silen, silen är försedd med styrklackar som ska passa i ursparningen i ventilen för att undvika felmontering (3).

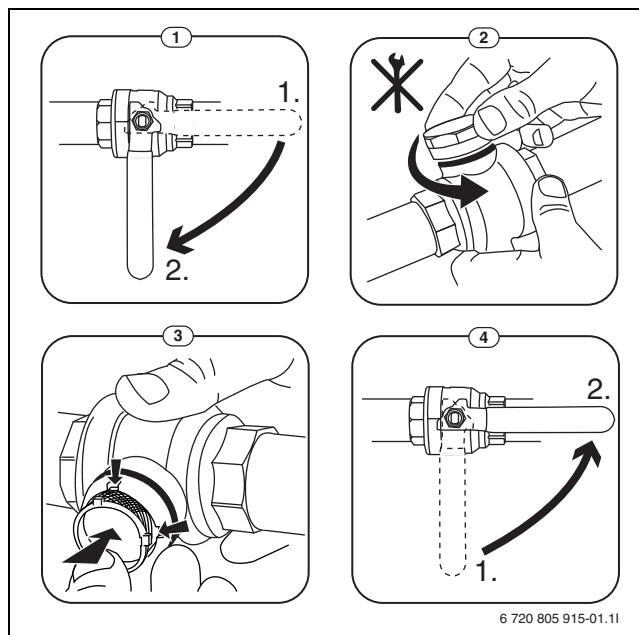


Bild 5 Filtervariant utan låsring

- Skruva tillbaka huvan (med handkraft).
- Öppna ventilen (4).

5.8 Överhettningsskydd och tryckvakt



Tryckvakt och överhettningsskydd finns bara i värmepumpsmodul med integrerat eltillskott. Överhettningsskyddet måste återställas manuellt om det löser ut.



Tryckvakten och överhettningsskyddet är seriekopplade, så utlöst larm eller information i reglercentralen betyder antingen för lågt tryck i systemet eller för hög temperatur i eltillskottet.

Om tryckvakten har löst ut återställer den sig själv när trycket är tillräckligt i systemet.

- ▶ Kontrollera trycket på manometern.
- ▶ Om trycket är lägre än 0,5 bar, öka långsamt trycket i värmesystemet genom att fylla på vatten med påfyllningsventilen till maximalt 2 bar.
- ▶ Kontakta installatör eller återförsäljare om du är osäker på hur du ska gå tillväga.

För att återställa överhettningsskyddet på AirModule:

- ▶ Dra ut frontplåten i nederkant och lyft av den uppåt.
- ▶ Tryck in knappen på överhettningsskyddet hårt.
- ▶ Sätt tillbaka frontplåten.

För att återställa överhettningsskyddet på AirBox E:

- ▶ Kontakta installatör eller återförsäljare.

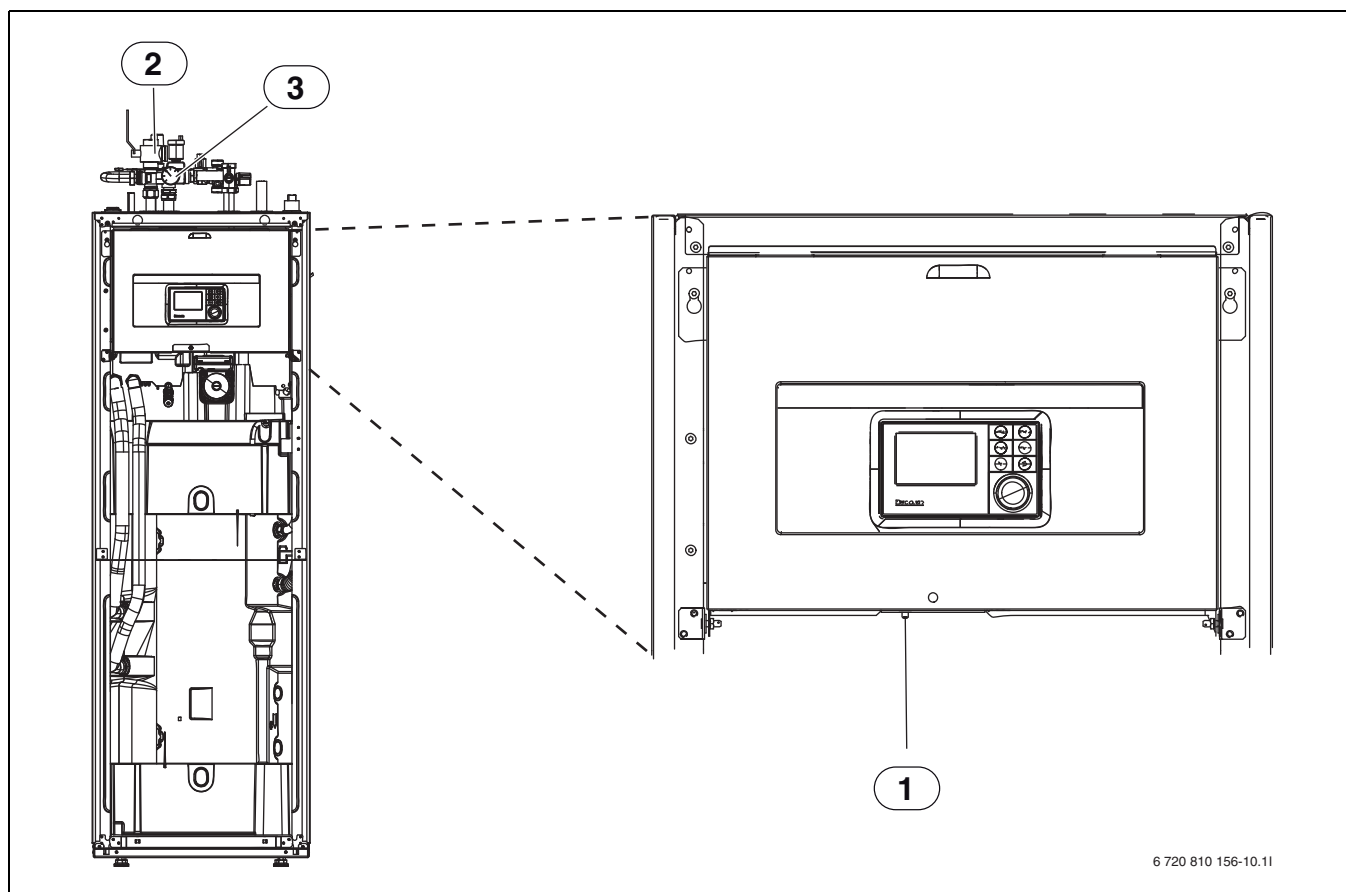


Bild 6 AirModule

- [1] Återställning överhettningsskydd
- [2] Partikelfilter
- [3] Manometer

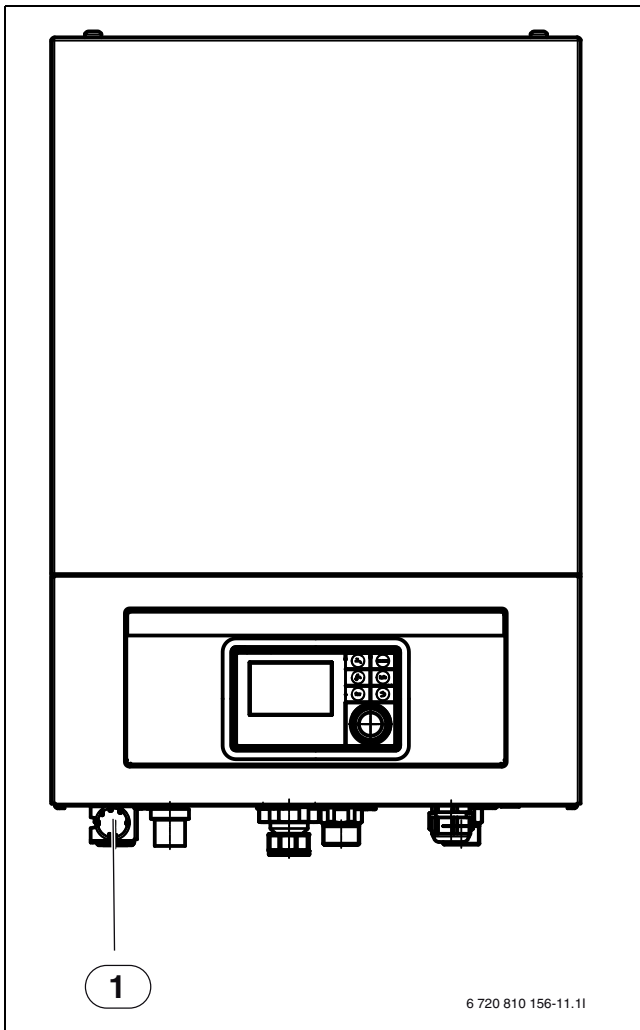


Bild 7 Airbox E

[1] Manometer

5.9 Rensa kondenstråget



WARNING: De tunna aluminiumlamellerna i förångaren är vassa och ömtåliga och kan skadas vid oaksamhet.

- ▶ Använd skyddshandskar för att skydda händerna från skärsår.
- ▶ Var försiktig så att lamellerna inte skadas.

Om reglercentralen visar ett larm att värmepumpens utedel behöver rengöras, ska kondenstråget rensas från smuts och löv som stör avfrostningsfunktionen.

- ▶ Skruva loss skyddsplåten.
- ▶ Rengör kondenstråget med en trasa eller mjuk borste.
- ▶ Sätt tillbaka skyddsplåten.

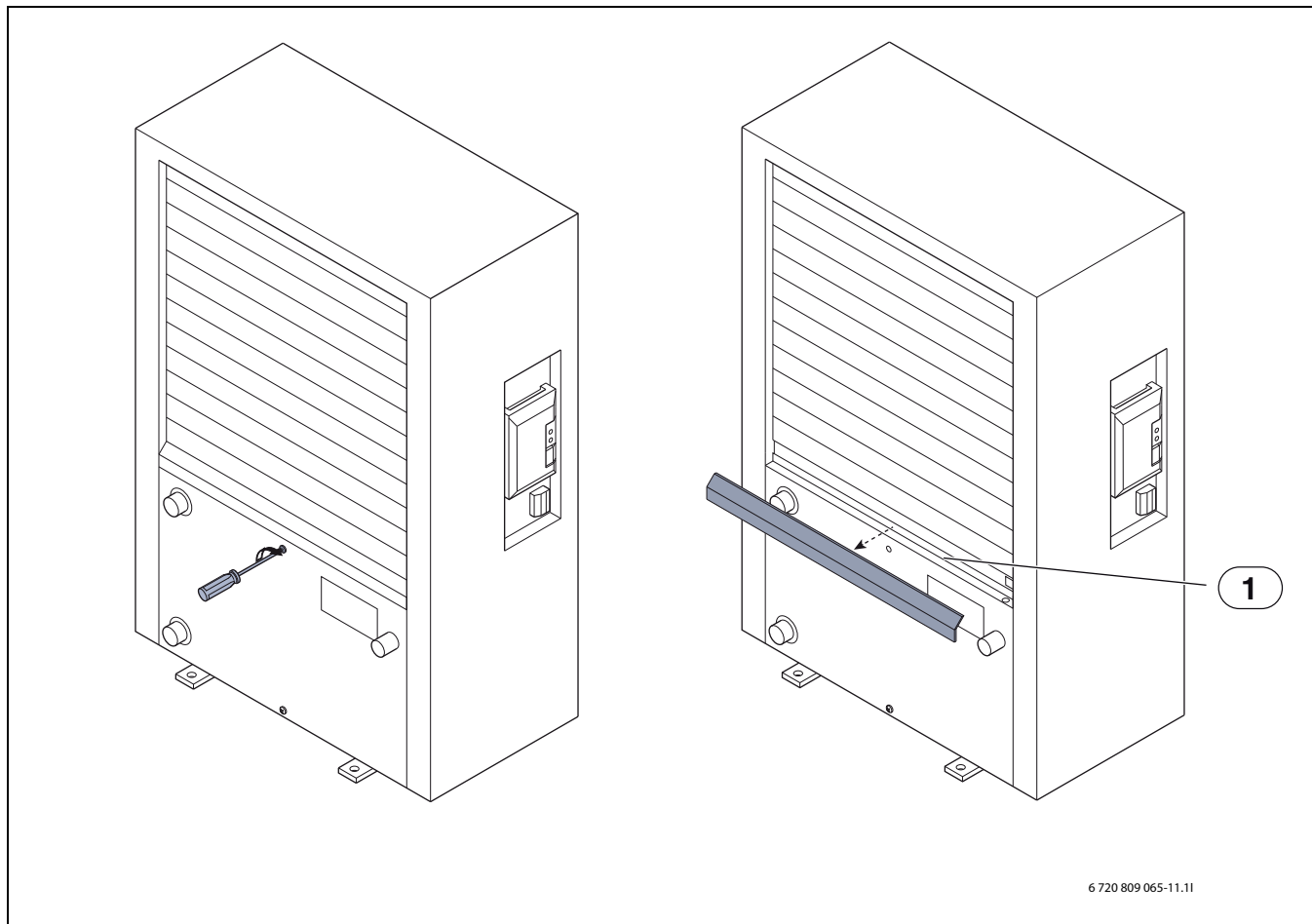


Bild 8 Värmepump kondenstråg

[1] Kondenstråg

6 Anslutningsmöjlighet för IP-modul

Värmepumpsmodulen har en inbyggd IP-modul. IP-modulen kan användas för att styra och övervaka värmepumpsmodulen och värmepumpen via en mobil enhet. Den används som gränssnitt mellan värmesystemet och ett nätverk (LAN) och möjliggör också SmartGrid-funktion.



För att alla funktioner ska kunna utnyttjas behövs en internetanslutning och en router med ett ledigt RJ45-uttag. Detta kan innebära merkostnader för din del. För att anläggningen ska kunna styras via en mobiltelefon så behövs den avgiftsfria appen **IVT Anywhere**.

Drifttagning



Ta hänsyn till dokumentationen för routern vid idrifttagningen.

Routern måste ställas in på följande sätt:

- DHCP aktiv
- Portarna 5222 och 5223 får ej vara spärrade för utgående trafik.
- Ledig IP-adress finns
- Adressfiltrering (MAC-filter) anpassat till modulen.

Följande möjligheter finns när IP-modulen tas i drift:

- Internet
IP-modulen begär automatiskt en IP-adress från routern. Målserverns namn och adress är sparade i modulens fabriksinställningar. Så snart det finns en internetanslutning loggar modulen automatiskt in på IVT-servern.
- Lokalt nätverk
Modulen måste inte vara ansluten till internet. Den kan även användas i ett lokalt nätverk. I detta fall kan dock inte värmesystemet nås via

internet, och modulens programvara kan inte uppdateras automatiskt.

- Appen **IVT AnyWhere**
När appen startas för första gången måste det förinställda inloggningsnamnet och lösenordet anges. Inloggningsuppgifterna finns tryckta på IP-modulens typskylt.
- SmartGrid
Värmepumpsmodulen kan kommunicera med elbörsen och anpassar i så fall driften så att värmepumpen arbetar som mest när elen är som billigast. Se IVT:s hemsida för vidare information.



ANVISNING: Inloggningsuppgifterna går förlorade vid byte av IP-modul!

Varje IP-modul har unika inloggningsuppgifter.

- ▶ Ange inloggningsuppgifter efter drifttagningen i det avsedda fältet.
- ▶ Ändra till uppgifterna för den nya IP-modulen om den byts ut.



Alternativt kan lösenordet ändras i reglercentralen.

Inloggningsdata för IP-modul

Tillv.nr: _____ - _____ - _____

Inloggningsnamn: _____

Lösenord: _____ - _____ - _____ - _____

Mac: _____ - _____ - _____ - _____ - _____

7 Miljöskydd/Avfallshantering

Miljöskydd är en av grundpelarna i Bosch-gruppen. Resultatkvalitet, lönsamhet och miljöskydd är tre mål som är lika viktiga för oss. Regler och föreskrifter som gäller miljöskydd följs strängt. För att skydda miljön använder vi, med hänsyn till lönsamheten, bästa möjliga teknik och material.

Förpackning

När det gäller förpackning är vi delaktiga i de landsspecifika sorteringsystem som garanterar optimal återvinning.

Alla förpackningsmaterial som används är nedbrytbara och återvinningsbara.

Gammal enhet

Gamla enheter innehåller material som ska sorteras. Komponentgrupperna är enkla att skilja åt och materialen är märkta. På så sätt kan de olika komponentgrupperna sorteras och lämnas till återvinning resp. avfallshantering.

Tekniska termer

Värmepump

Den centrala värmekällan. Placeras utomhus, kallas också utedel. Innehåller kylkretsen. Från värmepumpen går vattenburen värme eller kyla in till värmepumpsmodulen.

Värmepumpsmodul

Placeras inomhus och fördelar värmen från värmepumpen till värmesystemet eller varmvattenberedaren. Innehåller reglercentral och cirkulationspump för vattnet ut till värmepumpen.

Värmeanläggning

Omfattar hela installationen, med värmepump, värmepumpsmodul, varmvattenberedare, värmesystem och tillbehör.

Värmesystem

Består av värmekällan, tankar, radiatorer, golvvärme eller fläktelement eller en kombination av dessa om värmesystemet består av flera värmekretsar.

Värmekrets

Den del av värmesystemet som sprider värmen till olika rum. Består av rörledningar, cirkulationspumpoch antingen radiatorer, golvvärmslingor eller fläktkonvektorer. Bara ett av dessa alternativ kan förekomma i en krets, men om det till exempel finns två kretsar i värmesystemet kan den ena ha radiatorer och den andra golvvärmslingor. En värmekrets kan vara shuntad eller oshuntad.

Oshuntad värmekrets

En oshuntad värmekrets innehåller ingen shunt utan temperaturen i kretsen styrs helt av den värme som kommer från värmekällan.

Shuntad värmekrets

En shuntad värmekrets innehåller en shunt som blandar in returvatten från kretsen med det vatten som kommer från värmepumpen. Detta gör att den shuntade värmekretsen kan hålla en lägre temperatur än det övriga värmesystemet, vilket kan användas för att separera golvvärmslingor som använder lägre temperatur från radiatorer som arbetar med högre temperatur.

Shunt

Shunten är en ventil som steglöst blandar svalare returvatten med varmt vatten från värmekällan för att uppnå önskad temperatur. Shunten kan sitta i en värmekrets eller i en värmepumpsmodul för externt tillskott.

Växelventil

Växelventilen fördelar värme antingen till värmekretsarna eller till varmvattenberedaren. Ventilen har två fasta lägen, så värme- och varmvattenproduktion kan inte ske samtidigt. Detta ger också den effektivaste driften eftersom varmvattnet alltid värms till en bestämd temperatur medan värmevattnets temperatur kontinuerligt justeras mot aktuell utomhustemperatur.

Externt tillskott

Det externa tillskottet är en separat värmekälla som är förbunden med värmepumpsmodulen via rörledningar. Värmen från tillskottet regleras via en shunt, det kallas därför också shuntat tillskott. Reglercentralen styr till- och frånslag av tillskottet utifrån det behov av värme som finns. Värmekällan är antingen en el-/olja- eller gaspanna.

Värmebärarkrets

Den del av värmesystemet som överför värme från värmepumpen till värmepumpsmodulen.

Kylkrets

Den huvudsakliga delen av värmepumpen som utvinnet energi ur utomhusluften och överför den som värme till värmebärarkretsen. Består av

förångare, kompressor, kondensator och expansionsventil. I kylkretsen cirkulerar köldmediet.

Förångare

Är en värmeväxlare mellan luft och köldmedium. Energin i luften som sugts genom förångaren får köldmediet att koka och övergå i gasform.

Kompressor

Driver köldmediet runt i kylkretsen, från förångaren till kondensorn. Ökar trycket på det gasformiga köldmediet. När trycket ökar, ökar även temperaturen.

Kondensator

Är en värmeväxlare mellan köldmediet i kylkretsen och vattnet i värmebärarkretsen. När värmen överförs sjunker temperaturen i köldmediet som kondenserar till vätska.

Expansionsventil

Sänker trycket på köldmediet när det kommer från kondensorn. Köldmediet leds sedan tillbaka till förångaren, där processen börjar om igen.

Inverter

Sitter i värmepumpen och gör det möjligt att varvtalsstyra kompressorn efter aktuellt värmebehov.

Temperatursänkingsfas

En fas i automatisk drift med driftsättet **Sänk**.

Automatisk drift

Uppvärmningen sköts enligt tidsprogrammet och driftsätten växlar automatiskt.

Driftsätt

Driftsätten för uppvärmning är: **Värme** och **Sänk**. De visas med symbolerna ☼ och ☾.

Driftsätten för varmvattenberedning är: **Varmvatten**, **Varmvatten reducerat** och **Av**.

För varje driftsätt (utom **Av**) går det att ställa in en temperatur.

Frostskydd

Beroende på valt frostskydd startas värmepumpen då ute- och/eller rumstemperaturen sjunker under en viss kritisk tröskel. Frostskyddet förhindrar att värmesystemet fryser.

Önskad rumstemperatur (även börtemperatur eller börvärde för rumstemperatur)

Den rumstemperaturen som husvärmen arbetar för att uppnå. Den kan ställas in individuellt.

Fabriksinställningar

Permanent sparade värden på reglercentralen (t.ex. fullständiga tidsprogram) som alltid finns tillgängliga och kan återställas vid behov.

Värmefas

En fas i automatisk drift med driftsättet **Värme**.

Barnspärr

Inställningarna i utgångsläget och i menyn kan bara ändras när barnspärr (knappås) har upphävts (→ sidan 7).

Blandningsanordning/ventil

Anordning som automatiskt sörjer för att varmvattnet som tappas vid tappställena inte blir varmare än den temperatur som är inställd för blandningsventilen.

Optimerad drift

I optimerad drift är den automatiska driften (tidsprogrammet för husvärme) inte aktiv, utan systemet värmer kontinuerligt enligt den temperatur som är inställd för optimerad drift.

Referensrum

Referensrummet är det rum i bostaden där en rumsenhet finns installerad. Rumstemperaturen i detta rum fungerar som styrstorhet för den tilldelade värmekretsen.

Brytpunkt

Ett visst klockslag då t.ex. husvärmen startar eller varmvatten produceras. En brytpunkt är en del av ett tidsprogram.

Temperatur i ett driftsätt

En temperatur som har tilldelats ett driftsätt. Temperaturen går att ställa in. Se förklaringen av driftsätt.

Framledningstemperatur

Den temperatur som det uppvärmda vattnet håller i centralvärmens värmekrets, från värmekällan ut till uppvärmningsytorna i rummen.

Varmvattenberedare

En varmvattenberedare lagrar stora mängder uppvärmt tappvarmvatten. Därigenom finns det tillräckligt med varmt vatten vid tappställena (t.ex. kranar). Detta är en förutsättning för längre varma duschar.

Tidsprogram för husvärme

Detta tidsprogram innebär att anläggningen automatiskt byter driftsätt vid fasta brytpunkter.



IVT Värmepumpar
Box 1012, 573 28 Tranås
www.ivt.se | mailbox@ivt.se