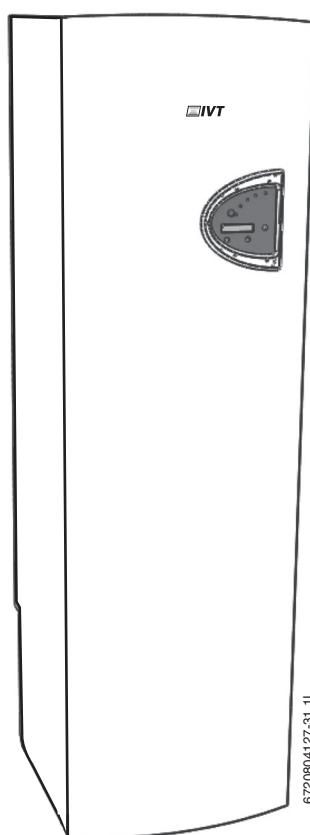


IVT 690



Användarhandledning

6720804128 2012/12)



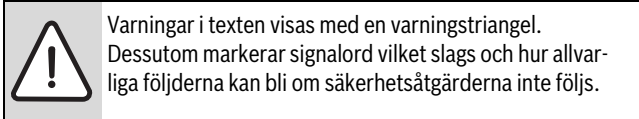
Innehållsförteckning

1	Symbolförklaring och säkerhetsanvisningar	3
1.1	Symbolförklaring	3
1.2	Allmänna säkerhetsanvisningar	3
2	Användning	4
2.1	Allmänt	4
2.2	Värmepumpens funktion	4
2.3	Ingående delar	6
3	Reglercentralen	7
3.1	Reglercentralens styrsätt för värme	7
4	Kontrollpanelen	7
4.1	Menyfönster	7
4.2	Kontrollpanelens funktion	8
4.3	Menynivåer	8
5	Snabbmeny och information	8
5.1	Översikt Snabbmeny och Information	8
5.2	Värmekurva	9
6	Snabbmeny	10
6.1	Vald värmekurva	10
6.2	Rumstemperatur	10
6.3	Extra varmvatten	10
6.4	Normaldrift / Ekonomidrift	10
7	Meny	11
7.1	Menyöversikt	11
7.2	Värmeinställningar	11
7.3	Varmvatteninställningar	13
7.4	Temperaturer	13
7.5	Inställningar för tillskott	14
7.6	Återgå till fabriksvärden	14
8	Skötsel	15
9	Felhantering	16
10	Larmfunktioner	16
10.1	Samtliga larm	17
11	Teknisk information	19
11.1	Fabriksinställningar	19
11.2	Tekniska data	19

1 Symbolförklaring och säkerhetsanvisningar

1.1 Symbolförklaring

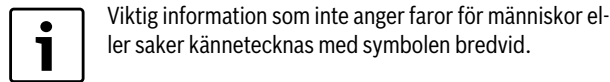
Varningar



Följande signalord är definierade och kan förekomma i det här dokumentet:

- **ANVISNING** betyder att sakskador kan uppstå.
- **SE UPP** betyder att lätta eller medelsvåra personskador kan uppstå.
- **VARNING** betyder att svåra till livshotande personskador kan uppstå.
- **FARA** betyder att svåra till livshotande personskador kommer att uppstå.

Viktig information



Ytterligare symboler

Symbol	Betydelse
▶	Handling
→	Hänvisning till ett annat ställe i dokumentet
•	Uppräkning/post i lista
–	Uppräkning/post i lista (2:a nivån)

Tab. 1

1.2 Allmänna säkerhetsanvisningar

Allmänt

- ▶ Läs handledningen noggrant och bevara den för framtida bruk.

Installation och driftsättning

- ▶ Installation och driftsättning av värmepumpen får endast utföras av utbildad installatör.

Säkerhet för elektriska hushållsapparater och liknande bruksföremål

För att undvika att elektriska apparater orsakar faror gäller följande anvisningar enligt EN 60335-1:

”Enheten kan användas av barn från 8 år samt personer med begränsade fysiska, sensoriska eller mentala färdigheter, eller som saknar erforderliga erfarenheter och kunskaper under överinseende av en annan person som ansvarar för säkerheten eller om de får lära sig hur man använder enheten säkert och vilka risker som finns. Låt inte barn leka med enheten. Barn som ska rengöra eller utföra underhåll på enheten bör vara över 8 år, och då endast under uppsikt.”

”Om nätanslutningsledningen skadas måste den bytas ut av tillverkaren, en installatör som utsetts av tillverkaren eller någon annan behörig installatör.”

Service och underhåll

- ▶ Endast utbildad personal får utföra reparationer. Felaktiga reparationer kan medföra allvarliga risker för användaren, samt en försämrad besparing.
- ▶ Använd endast original reservdelar.
- ▶ Service och underhåll bör utföras årligen av auktoriserat serviceombud.

2 Användning

2.1 Allmänt

IVT 690 är en värmepump som återvinner energi ur frånluften. Värmepumpen är kompletterad med en elpatron, som arbetar mot en dubbelmantlad varmvattenberedare. IVT 690 är förberedd för att hämta tillskottsenergi från t.ex. en ackumulatortank, som laddats med energi från en solfångare, vedpanna eller dylikt. Värmepumpen styrs av en reglercentral. Reglercentralen styr och övervakar det totala systemet med hjälp av olika inställningar för värme, varmvatten, övrig drift och underhåll. Inställningarna görs av installatör och användare via en kontrollpanel. För att få en bra komfort och en god ekonomi har värmepumpen flera valmöjligheter:

- Normal/Ekonomidrift
- Semesterfunktion
- Extra varmvatten

Det finns alltid en utegivare, som ger värmepumpen information om aktuell utetemperatur. Det finns även möjlighet att ansluta rumsgivare (tillbehör).

När värmepumpen är installerad och driftsatt finns det en del saker som bör kontrolleras med jämna mellanrum. Det kan t.ex. vara om något larm har löst ut eller att göra enklare skötselåtgärder. I första hand ska användaren själv åtgärda detta. Denna handbok beskriver varje moment utförligt. Kontakta återförsäljare om problemet kvarstår.

2.2 Värmepumpens funktion

Värmepumpen hämtar värme ur frånluften

1. Uteluft tas in via ventiler och värms upp av radiatorerna/golvvärmerna. Uteluften kan även tas in via ett tilluftsaggregat (tillbehör) om man önskar förvärmad tilluft.
2. Den begagnade varma rumsluften leds via frånluftsventiler i kök och våtutrymmen till värmepumpen. Här återvinns värmen ur luften på ett effektivt sätt innan den lämnar huset.
3. Den utvunna energin används på sommaren till att producera varmvatten och på vintern även till att värma upp huset. Behövs ytterligare värme kopplas elpatronen automatiskt in. När värmeanläggningen startas värmer den, efter inställning, automatiskt huset till inställd temperatur och varmvatten till önskad temperatur. Varmvattenberedaren är på 163 liter.

Tekniken i och omkring värmepumpen

Värmepumpen består av fyra huvuddelar:

- **Förångare**
Förångar köldmediet till gas och överför samtidigt värme från kolkretsen till köldmediekretsen.
- **Kondensor**
Kondenserar gasen till vätska igen och överför värmen till värmesystemet.
- **Expansionsventil**
Sänker trycket på köldmediet.
- **Kompressor**
Höjer trycket på köldmediet.

Dessa fyra huvuddelar är förbundna i två slutna rörsystem. I värmepumpen cirkulerar ett köldmedium, som i vissa delar av kretsen är i vätskeform och i andra delar i gasform.



Kokpunkt i förhållande till trycket

Kokpunkten för olika vätskor varierar med trycket, ju högre tryck desto högre kokpunkt. Vatten kokar t.ex. vid +100 °C vid normalt tryck. Höjer man trycket till det dubbla kokar vattnet vid +120 °C. Halverar man trycket, kokar vattnet redan vid +80 °C. Köldmediet i värmepumpen fungerar likadant, kokpunkten ändras då trycket ändras. Köldmediets kokpunkt ligger dock så lågt som ca -40 °C vid atmosfärtryck. Därför kan det användas även vid låga temperaturer hos värmekällan.

Teknisk beskrivning

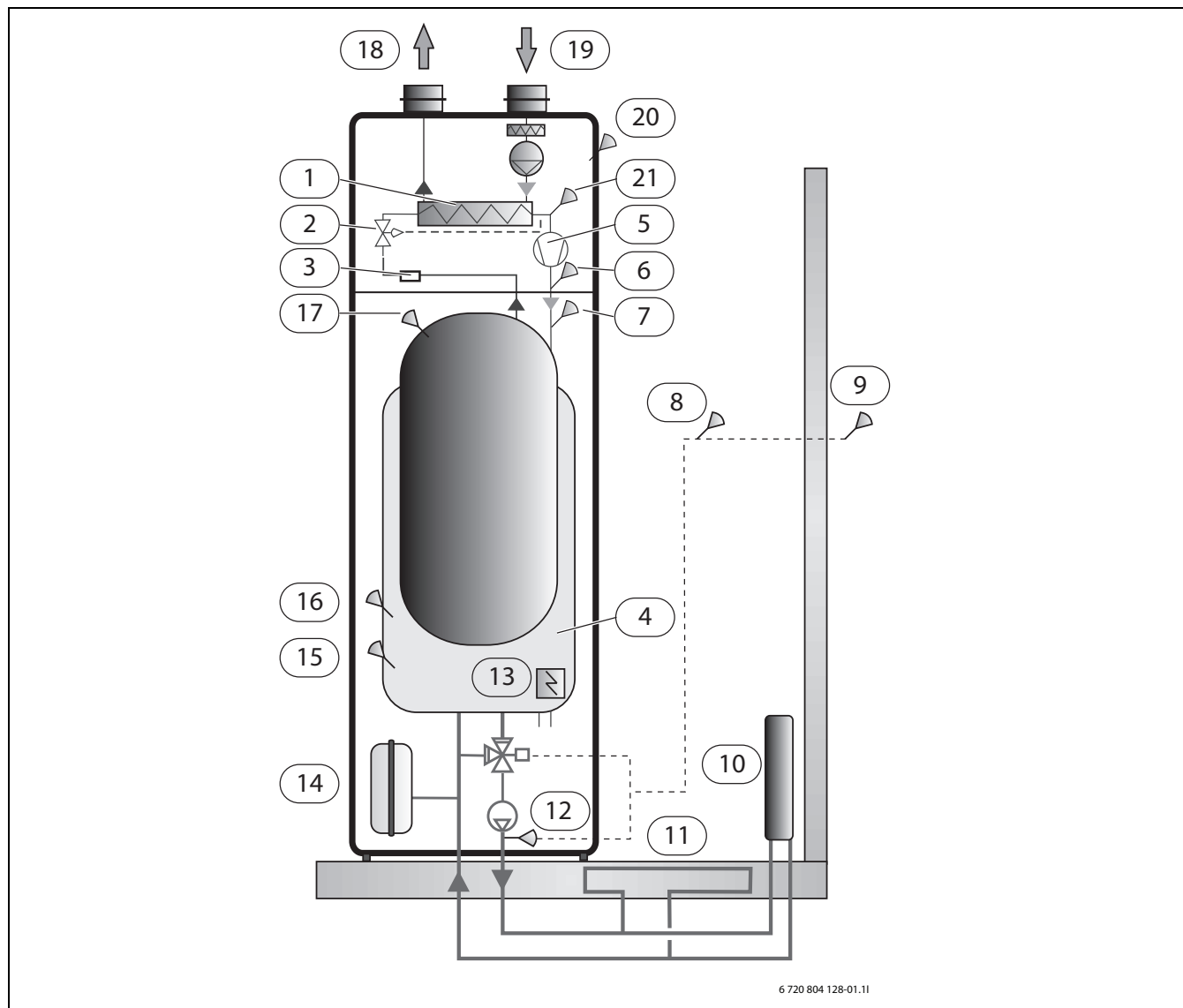


Bild 1

- [1] Förångare
- [2] Expansionskärl
- [3] Torkfilter
- [4] Kondensor
- [5] Kompressor
- [6] GT6 Hetgastemp
- [7] GP2 Högtrycksvakt
- [8] GT5 Rumsgivare (tillbehör)
- [9] GT2 Utegivare
- [10] Radiatorer
- [11] Golvsvarme
- [12] GT1 Framledning
- [13] Elpatron
- [14] Expansionskärl
- [15] GT3:3 Tanktemp
- [16] GT3:2 Tanktemp
- [17] GT3:1 Tanktemp
- [18] Avluft
- [19] Frånluft
- [20] GP3 Avfrostningsvakt
- [21] GP1 Lågtrycksvakt

1. I förångaren (värmväxlare) möter köldmediet den varma frånluften. Luften sugas genom förångaren med hjälp av en fläkt som sitter i toppen av värmepumpen. Köldmediet, som tidigare varit i vätskeform, kommer i denna process att förångas (koka) med hjälp av energin från frånluften. En avkännare i expansionsventilen (5) kontrollerar att förångaren tar till vara på så mycket "gratis-energi" som möjligt innan köldmediet (gasform) leds in i kompressorn. Luften ut från värmepumpen (avluften) blir därmed betydligt kallare än frånluften.
2. I kompressorn höjs trycket på köldmediet. Temperaturen på ångan når ca +100 °C. Den varma gasen leds därefter in i kondensorn.
3. Kondensorn är värmepumpens värmegivande del. I kondensorn, som är en spiralformad kopparslinga, möter köldmediet (gasform) vattnet från värmesystemet (radiatorer och golvslingor). När den varma gasen kyls ned av det cirkulerande värmevattnet, övergår gasen i vätskeform (kondenserar). I denna process avges energi till värmesystemet eller varmvattnet. Efter kondensorn fortsätter köldmediet, som nu är i vätskeform, genom ett torkfilter.
4. Torkfiltrets uppgift är att samla upp eventuell fukt i systemet. Efter torkfiltret fortsätter köldmediet till en expansionsventil.
5. I expansionsventilen sänks trycket på köldmediet. Det gör också att temperaturen sjunker. När köldmediet har lämnat ventilen och passerar förångaren övergår det i ånga igen. Köldmediets kretslopp är därmed fullbordat. Expansionsventilen har en sensor (bulb) strax innan kompressorn. Sensorn har till uppgift att släppa in rätt mängd vätska i förångaren.

2.3 Ingående delar

Värmepumpen levereras med reglercentral, inbyggd varmvattenberedare, utegivare m.m. och installeras inomhus. Till värmepumpen finns ett antal tillval och tillbehör, såsom extra shuntgrupp och rumsgivare.

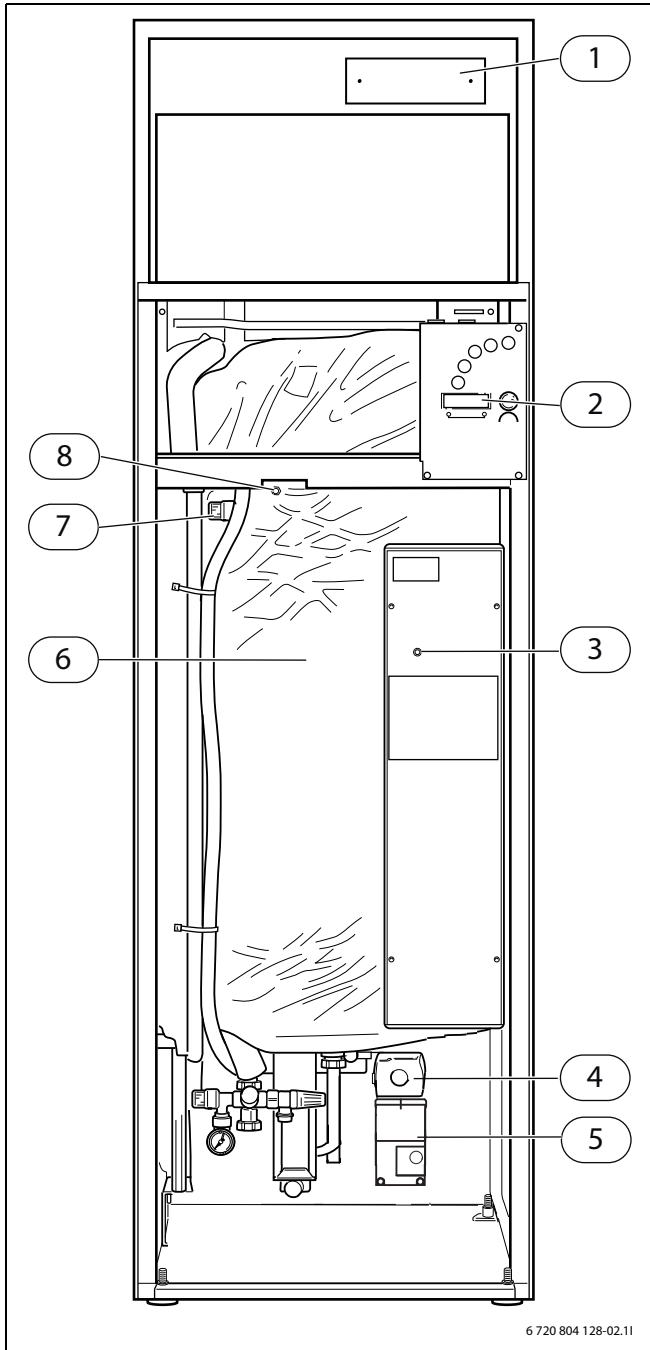


Bild 2 Ingående delar i värmepump.

- [1] Filter
- [2] Kontrollpanel
- [3] Elanod diodlampa
- [4] Shuntmotor
- [5] Cirkulationspump
- [6] Varmvattenberedare
- [7] Säkerhetsventil för varmvatten
- [8] Avluftningsnippel

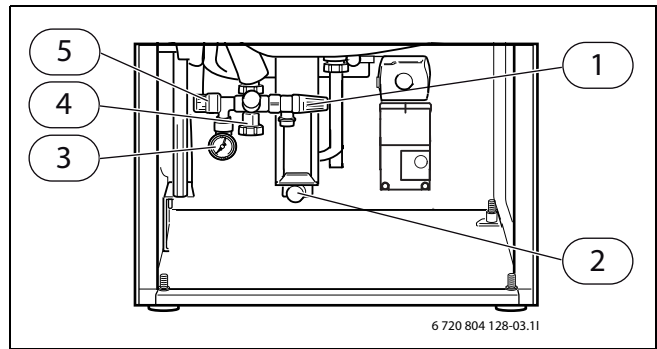


Bild 3

- [1] Säkerhetsventil för varmvatten
- [2] Spillvattenkopp
- [3] Manometer för värmevatten
- [4] Avstängningskran värmevatten
- [5] Påfyllningskran värmesystem

3 Reglercentralen

Det är reglercentralen Rego401 som är värmepumpens hjärna. Den ser till att värmepumpen ger bästa energibesparing och att den håller i många år.

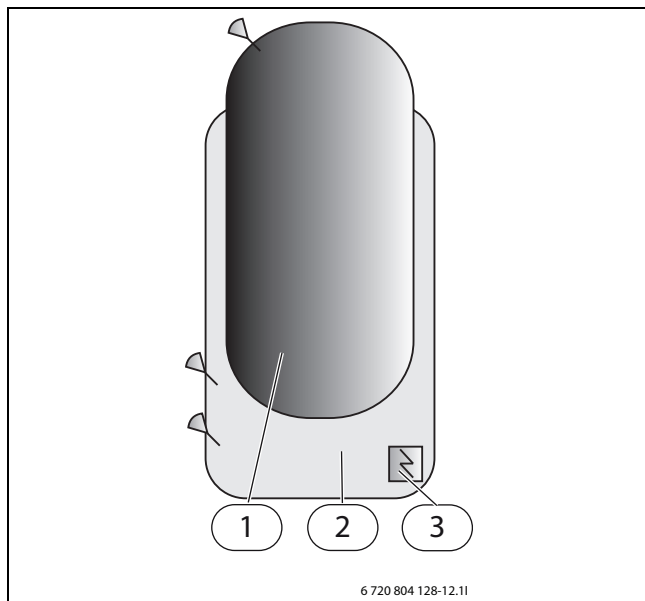


Bild 4

- [1] Varmvatten
- [2] Värmevatten
- [3] Elpatron

Tillskottet skjuter till mer effekt

Om värmepumpen inte klarar av att värma upp huset eller varmvattnet fullt ut behövs ett tillskott. Tillskottet utgörs normalt av den i värmepumpen ingående elpatronen. Reglercentralen kan även arbeta med olika typer av externa tillskott såsom luft/vatten-värmepump, ved/pelletska-min och solvärme. Kontakta din återförsäljare för mer information.

Varmvatten prioriteras före värmevatten

I ett hus med vattenburen värme skiljer man på värmevatten och varmvatten. Värmevattnet är för radiatorer och golvslingor och varmvattnet är för duschar och kranar. Uppvärmningen av varmvatten sker i en dubbelmantlad beredare. I beredaren finns givare, som känner av temperaturen på varmvattnet. Värmevattnet passerar genom beredarens ytterhölje och värmer upp beredarens innertank. Reglercentralen ser till att uppvärmning av varmvatten prioriteras genom att stänga shuntventilen mot värmesystemet tills varmvattenbehovet är tillgodosett.

3.1 Reglercentralens styrsätt för värme

Reglercentralen styr värmeproduktionen baserat på enbart utegivare eller utegivare i kombination med rumsgivare.

Styrning med utegivare

Styrning med utegivare är det vanligaste sättet för reglercentralen att styra värmeproduktionen. En givare monteras upp på husets yttervägg (den kallaste och minst solutsatta väggen). Givaren skickar signaler till reglercentralen i värmepumpen. Styrning med utegivare betyder att värmepumpen automatiskt anpassar värmen i huset beroende på utetemperatur. Värmesystemets temperatur avgörs, i förhållande till utetemperatur, med hjälp av ett antal inställningar (värmekurva) i reglercentralen. Kurvan visar framledningstemperaturen för värmevattnet i förhållande till utetemperatur. Val av en lägre kurva ger lägre framledningstemperatur och därmed högre energibesparing.

Styrning med utegivare och rumsgivare

Styrning med utegivare kompletterad med rumsgivare (tillbehör) betyder att man även placerar en givare centralt inne i huset. Rumsgivaren ansluts till värmepumpen och ger information till reglercentralen om aktuell rumstemperatur. Signalen påverkar värmekurvans framledningstemperatur. Exempelvis sänks den när rumsgivaren visar högre rumstemperatur än vad som ställts in. Rumsgivare används gärna när andra faktorer än utetemperaturen påverkar hur varmt det är inomhus. Det kan t.ex. vara när det finns en braskamin eller fläktelement i huset, eller om huset är vindkänsligt.



Endast det rum där rumsgivaren sitter kan påverka regleringen av temperaturen.

4 Kontrollpanelen

I kontrollpanelen görs alla inställningar och eventuella larm visas. Med hjälp av kontrollpanelen styrs reglercentralen i enlighet med kundens önskemål.

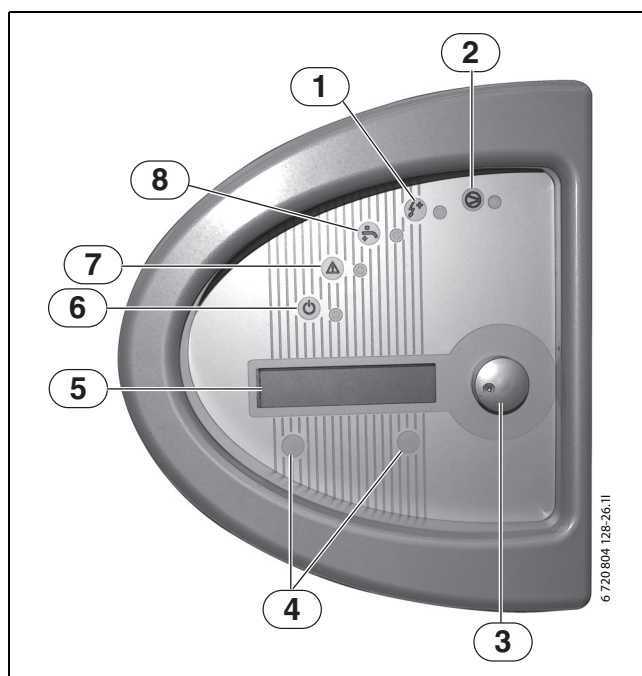


Bild 5

- [1] Lampan lyser när eltilskottet är aktivt.
- [2] Lampan lyser när kompressorn är i drift.
- [3] Manyratt
- [4] Knappar för menyhantering.
- [5] Menyfönster
- [6] ON/OFF-knapp. Lampan lyser när värmepumpen är på och blinkar när den är frånslagen.
- [7] Lampan blinkar eller lyser om något fel uppstått.
- [8] Lampan lyser vid extra varmvatten och blinkar vid varmvattenspets.



Larmlampan är röd, de övriga lamporna är gröna.

4.1 Menyfönster

Menyfönstret ger dig information och flera inställningsmöjligheter. Du kan bl.a:

- Få driftinformation.

- Välja olika temperaturer för värme.
- Välja extra varmvatten.
- Välja ekonomi- eller semesterdrift.
- Se eventuella larmorsaker.

4.2 Kontrollpanelens funktion

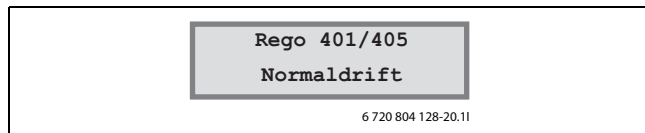


Bild 6

Navigera runt bland menyerna och ändra inställningar hjälp av menyknapparna och menyrytten. Från utgångsläget kan snabbmeny (tryck på vänster menyknapp) eller fullständig meny (tryck på höger menyknapp) väljas. Använd menyrytten för att komma till önskad funktion. Välj funktionen genom att trycka på högerknappen.

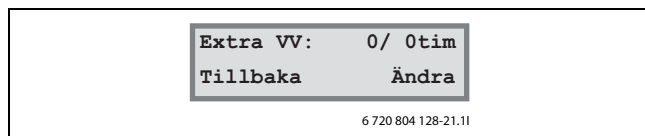


Bild 7

Exempel:

Här har vänsterknappen använts för att nå snabbinställningarna och menyrytten vridits tills Extra varmvatten-funktionen visas. Tryck på högerknappen för att ändra och tryck på vänsterknappen för att gå tillbaka utan att ändra. Den första siffran visar hur många timmar som återstår av extra varmvatten, den andra siffran visar valt (inställt) värde.

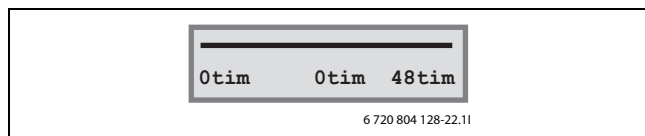


Bild 8

- Välj extra varmvatten under 12 timmar. Tryck på **Ändra** (högerknappen) och vrid ratten tills värdet 12 visas.

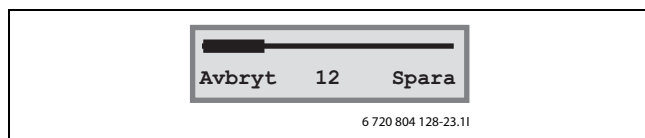
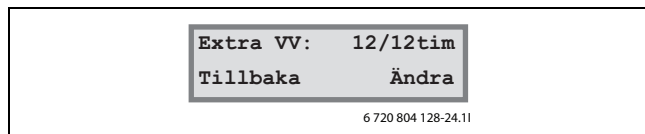


Bild 9

- Välj **Spara** genom att trycka på högerknappen och värdet har sparats i reglercentralen.



- Välj **Tillbaka** för att återgå till högre meny nivå och eventuellt utföra ytterligare inställningar.

4.3 Menynivåer

Värmepumpen har inställningsmöjligheter på flera nivåer.

- Snabbmeny - tryck på vänster knapp i utgångsläget
- Meny - Tryck på höger knapp i utgångsläget
- Installatör/Service - Ej för kund, används av installatör

Inom Meny finns funktioner på olika nivåer, som nås genom att använda menyknapparna och menyrytten. Av siffror till höger i fönstrets andra rad framgår på vilken nivå funktionen finns.

För att t.ex. nå Extra varmvatten-funktionen under Meny:

- Tryck på högerknappen, vrid ratten tills funktionen med nr 2 (Bild→ 10) visas, tryck sedan på högerknappen och 2.1 (Bild→ 11) visas. Välj den genom att åter trycka på högerknappen.

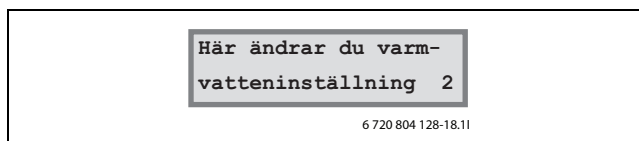


Bild 10

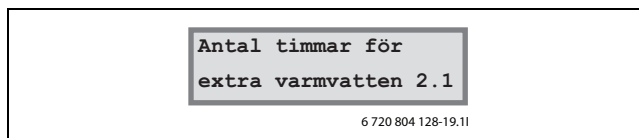


Bild 11

Från lägre nivåer:

- Återgå till utgångsläget genom att upprepade gånger trycka på vänsterknappen.

5 Snabbmeny och information

De vanligaste inställningarna för värme och varmvatten finns under snabbmenyn. Dessa funktioner nås lätt genom att trycka på vänsterknappen i utgångsläget.

Under drift visar reglercentralen olika informationsfönster avseende värmepumpens driftläge.

För att se driftinformationen:

- Vrid ratten medurs i utgångsläget. Innehållet i fönstret visas ett antal sekunder, därefter visas nästa information osv..

5.1 Översikt Snabbmeny och Information



Utgångsläge.

Om värmepumpen är i ett annat driftläge, t.ex. ekonomidrift, visar fönstret **Ekonomidrift** istället för **Normaldrift**.

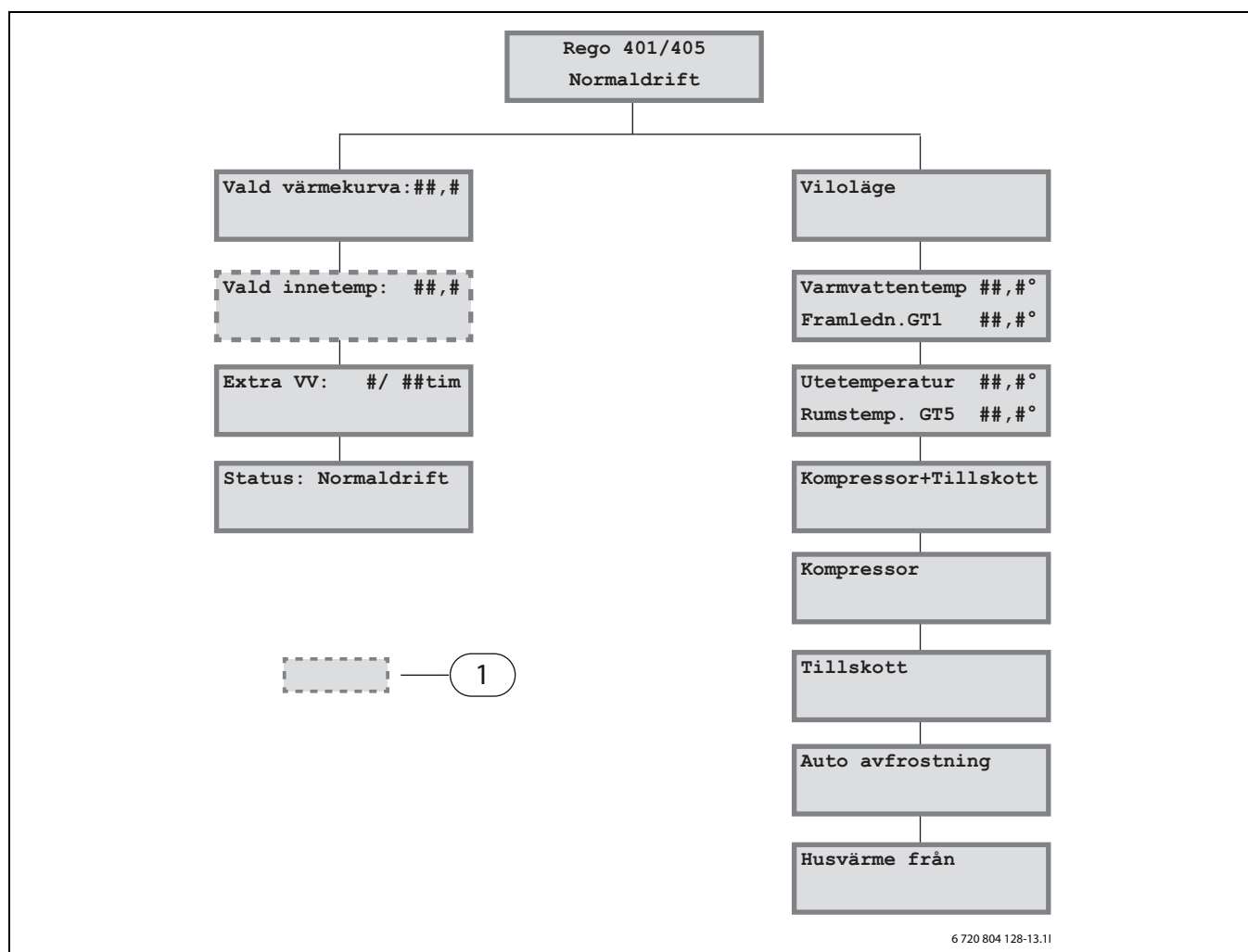


Bild 12

- [1] Menyfönstret visas endast i värmepumpen i kombination med en extra givare.

5.2 Värmekurva

Att ställa in värmen på värmepumpen är normalt en enkel sak. Men innan vi förklarar hur det utförs är det viktigt att förstå sambandet mellan utetemperatur, framledningstemperatur och värmekurvans lutning. Värmekurvan är hjälpmedlet för att bestämma husets temperatur.

Värmepumpen styrs av utetemperaturen. När det blir kallare väder ser värmepumpen till att automatiskt producera mer värme.

Justera värmen på värmepumpen, inte med hjälp av eventuella radiator-termostater.

Framledningstemperatur:

Framledningstemperaturen är temperaturen på vattnet som går ut till värmesystemet. För att öka värmen måste framledningstemperaturen öka.

Utetemperatur:

Utetemperaturen bestämmer värmepumpens produktion av värme. En givare som placerats utomhus skickar signaler till reglercentralen som sedan påverkar värmepumpen.

Kurvlutning:

Det finns möjlighet att ändra kurvlutningen för att öka och minska värmen. Skalan är mellan 0-10.



Ändra inte värmen genom att vrida på termostaterna om sådana finns. Det kan leda till sämre effektivitet och besparing. Termostaterna ska hållas helt öppna. Önskas lite svalare i t.ex. ett sovrum kan termostaten ändras där om dörren till rummet hålls stängd.

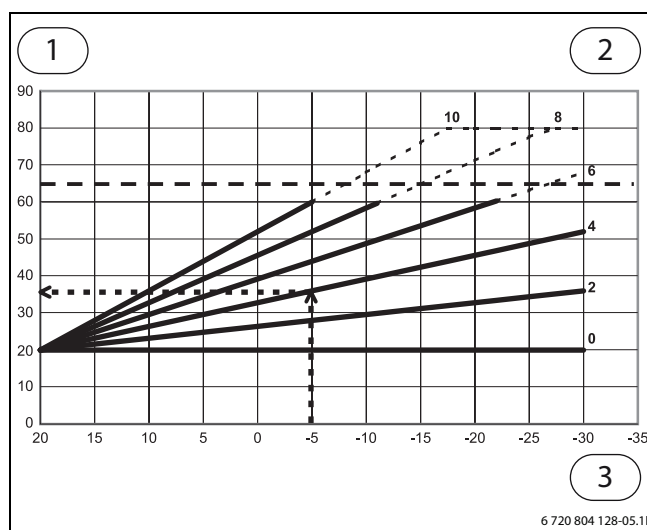


Bild 13 Värmekurva

- [1] Framledningstemperatur (°C)
 [2] Kurvlutning 20 (0-10)
 [3] Utetemperatur (°C)



När värmepumpen levereras är kurvlutningen inställd på läge 4. Kurvlutning: 1-2=Normal inställning för golvvärme i betongplatta. 3-4=Normal inställning för golvvärme vid träbjälklag. 4-6,5=Normal inställning för radiatorer/element. 7-10=Onormalt hög inställning.



I Värmekurvan ser vi att kurvlutning 4 ger en framledningstemperatur på +36 °C när det är -5 °C utomhus. Om utetemperaturen sjunker ökar framledningstemperaturen. Ju kallare utetemperatur desto högre framledningstemperatur.



Från fabrik är maximal framledningstemperatur ställd på 54 °C. Detta värde kan ändras av installatören, dock ej över 80 °C. Vid temperaturer över 60 °C används enbart elpatronen. Detta innebär att en höjd maximal framledningstemperatur i kombination med en för hög värmekurva ger en kraftigt ökad elförbrukning.

6 Snabbmeny

Genom att trycka på vänsterknappen i utgångsläget kommer du åt de vanligaste funktionerna på ett enkelt och smidigt sätt.

6.1 Vald värmekurva

Välj värmekurva efter husets behov, fabriksvärde är 4,0. Se värmekurvan för rekommendation om lämplig kurva.

1. Tryck på vänsterknappen i utgångsläget. Vald värmekurva visas.
 2. Välj **Ändra**. Vrid ratten medurs för att öka värmekurvan och moturs för att minska den. Ändra med max 0,5 enheter i taget.
 3. Välj **Spara** när önskat värde är inställt. För att återgå välj **Tillbaka**.
-



Efter en ökning eller minskning av värmen bör du vänta minst ett dygn innan ny justering utförs.

6.2 Rumstemperatur

Välj en lämplig rumstemperatur. Fönstret visas endast om rumsgivare (tillbehör) finns installerad. Fabriksvärde är 20 °C.

1. Tryck på vänsterknappen i utgångsläget och vrid ratten tills **Vald innetemp:** visas.
 2. Välj **Ändra**. Vrid ratten medurs för att öka temperaturen och moturs för att minska den.
 3. Välj **Spara** när önskat värde är inställt. För att återgå välj **Tillbaka**.
-

6.3 Extra varmvatten

Välj **Extra VV** om du har ett tillfälligt ökat behov av varmvatten. Värmepumpen ser till att öka temperaturen på varmvattnet till 64-70 °C med hjälp av eltillskottet. På detta sätt räcker varmvattnet längre. Normalt ligger varmvattentemperaturen på 50-55 °C.

1. Tryck på vänsterknappen i utgångsläget och vrid ratten tills **Extra VV: 0/Otim** syns. Första siffran indikerar hur lång tid det är kvar tills extra varmvatten-funktionen avslutas. Andra siffran talar om hur lång period som valts från början.
 2. Välj **Ändra**. Vrid ratten medurs för att öka antalet timmar med extra varmvatten och moturs för att minska antalet timmar.
 3. Välj **Spara** när önskat värde är inställt. För att återgå välj **Tillbaka**.
-



Välj inte längre period än nödvändigt med extra varmvatten eftersom elförbrukningen ökar.

6.4 Normaldrift / Ekonomidrift

Det är enkelt att ändra från normaldrift till ekonomidrift. Fabriksvärde är normaldrift. Ekonomidrift innebär en ökad besparing genom att tillskottsstarten fördröjs så att kompressorn får mer tid att tillgodose t.ex. varmvattenbehov. Mängden tillgängligt varmvatten kan därmed minska.

1. Tryck på vänsterknappen i utgångsläget och vrid ratten tills **Status: Normaldrift** visas.
2. Välj **Ändra** och **Ekonomidrift?** visas. För att byta till ekonomidrift tryck på högerknappen för att välja **Ja**.
3. Sparer visas under några sekunder och **Status: Ekonomidrift** bekräftar valet. För att återgå välj **Tillbaka**.
4. För att återgå till normaldrift välj **Ändra** och svar **Ja** på frågan om normaldrift.

7 Meny

I Snabbmenyn finns de funktioner som oftast används. Dessutom finns flera extra funktioner som kan användas för att påverka värmeanläggningen. Dessa återfinns i den fullständiga Meny. Här finns alla tillgängliga funktioner avseende värme, varmvatten, m.m., också de som finns i snabbmenyn.

För att nå funktionerna i **Meny**:

- ▶ Trycker på högerknappen i utgångsläget. Huvudfunktion 1 visas, vrid på ratten för att nå övriga huvudfunktioner.

7.1 Menyöversikt

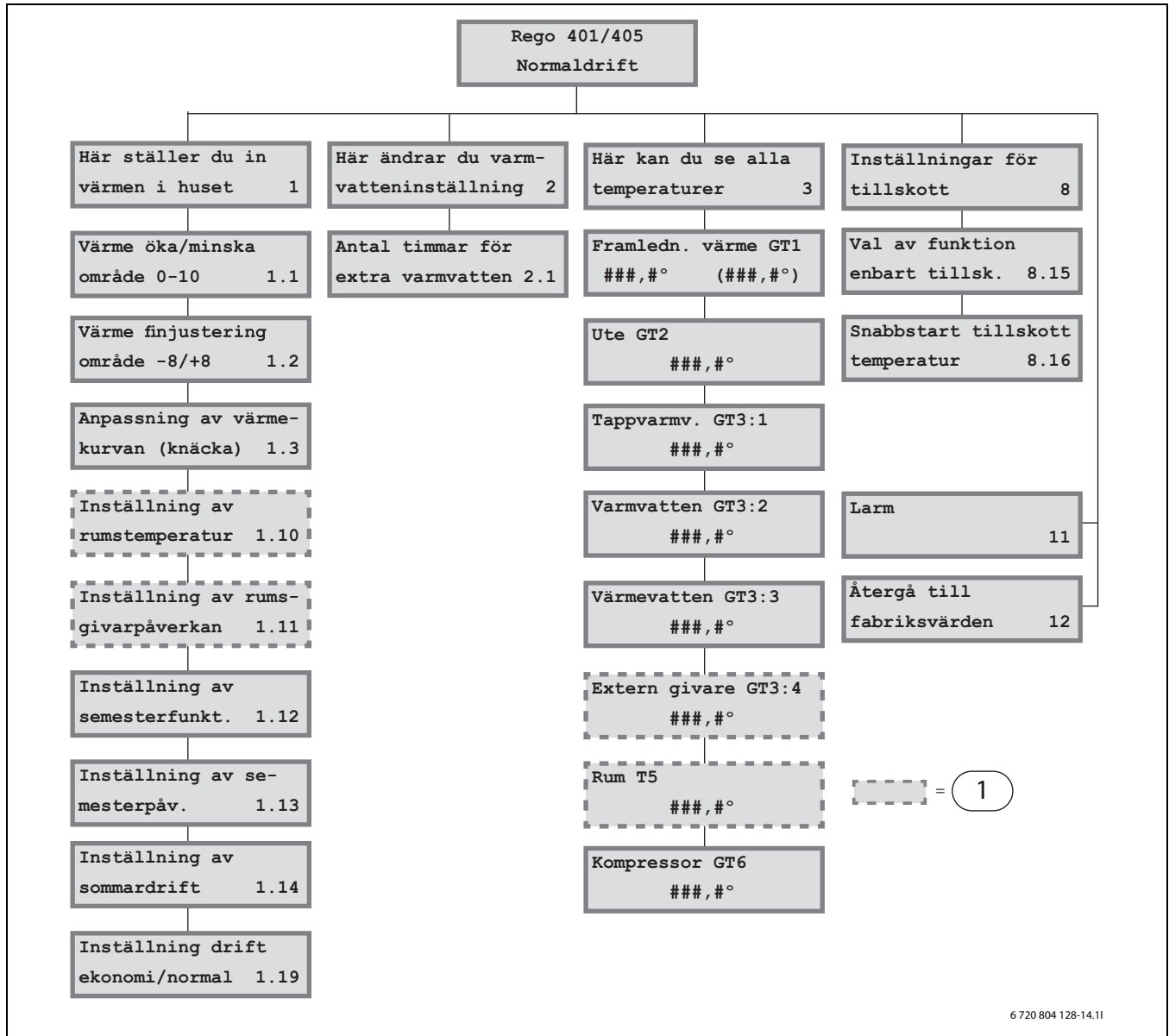


Bild 14

- [1] Menyfönstret visas endast i värmepumpen i kombination med en extra givare.

7.2 Värmeinställningar

Värmeinställningarna för husets basvärme hittas genom att i utgångsläget trycka på högerknappen. Under huvudfunktion 1 går det att:

- Ställa in värmekurvan
- Finjustera värmekurvan
- Knäcka värmekurvan

7.2.1 Inställning av värmekurva

Grundkurva ställs normalt in vid injustering av anläggningen. Det är viktigt för energibesparingen att kurvan motsvarar värmesystemet, se Värmekurvan. Gör så här för att välja en annan grundkurva:

1. Tryck på högerknappen och **Värme öka/minska område 0-10** visas.
2. Tryck en gång till på högerknappen och **Inställt värde:** visas.

3. Välj **Ändra**. I fönstret ser du det inställda värdet. För att öka värmen vrid ratten medurs, för att minska värmen vrid ratten moturs. Ändra med max 0,5 enheter i taget.

4. När önskat värde är inställt välj **Spara**. För att återgå välj **Tillbaka**. Funktionen är densamma som **Vald värmekurva** under **Snabbmeny**.



Öka värmekurvan om det är för kallt vid låga utetemperaturer. Parallellförskjut värmekurvan uppåt om det är för kallt vid lite högre utetemperaturer (över +5 °C). Knäck kurvan vid t.ex. 0 °C för att få behagligare innetemperatur vid en specifik utetemperatur.

7.2.2 Parallellförskjutning av värmekurvan

Värmekurvan kan även finjusteras. Detta innebär att man förskjuter värmekurvan parallellt. Finjusteringen görs i menyfönstret **Värme finjustering område -8/+8**. Diagrammet visar hur den streckade linjen har

parallellförskjutits uppåt med 3 °C. Det betyder att värmepumpen har reglerats för att hålla 3 °C högre temperatur på framledningen.

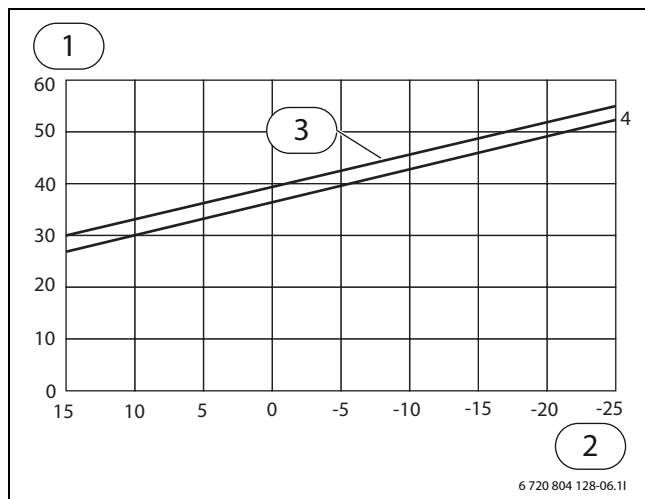


Bild 15 Parallellförskjutning av värmekurvan

- [1] Framledningstemperatur (°C)
- [2] Utetemperatur (°C)
- [3] Justerad linje (+3 °C)



Efter en ökning eller minskning av värmekurvan bör minst ett dygn gå innan ny justering utförs.

För att parallellförskjuta värmekurvan:

1. Tryck på högerknappen en gång. **Här ställer du in värmen i huset** visas i menyfönstret.
2. Tryck en gång till på högerknappen och **Värme öka/minska område 0-10** visas.
3. Vrid ratten medurs tills **Värme finjustering område -8/+8** visas.
4. Tryck på högerknappen och **Inställt värde:** visas. Fabriksvärde är 0,0 °C.
5. Välj **Ändra**. Vrid ratten medurs för att öka värmen och moturs för att minska den.
6. När önskat värde är inställt välj **Spara**.

7.2.3 Knäckning av värmekurvan

Att knäcka värmekurvan innebär att den kan anpassas uppåt eller nedåt vid var femte grad. Därmed kan det bli lite varmare eller svalare vid den utetemperatur där innetemperaturen upplevs som otillfredsställande, t.ex. vid 0 °C.

1. Tryck på högerknappen en gång. **Här ställer du in värmen i huset** visas i menyfönstret.
2. Tryck en gång till på högerknappen och **Värme öka/minska område 0-10** visas.
3. Vrid ratten medurs tills **Anpassning av värmekurvan (knäcka)** visas.
4. Tryck på högerknappen och de gällande kurvvärdena för utetemperatur 20 °C och 15 °C visas.
5. Vrid ratten till den temperatur för vilken du vill knäcka kurvan, t.ex. 0 °C.
6. Tryck på högerknappen för att knäcka kurvan vid 0 °C.
7. Vrid ratten tills önskat värde är inställt och tryck sedan på högerknappen. I fönstret visas **Spara** och därefter visas den nya inställningen. Välj **Tillbaka** för att återgå eller **Ändra** för att ställa in ett annat värde.

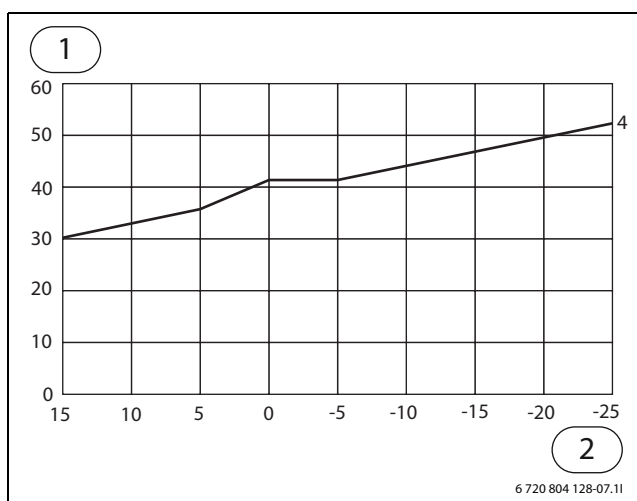


Bild 16 Knäckning av värmekurvan

- [1] Framledningstemperatur (°C)
- [2] Utetemperatur (°C)



Bilden visar utseendet för kurva 4 efter knäckning med +3,2 °C vid 0 °C utetemperatur.

7.2.4 Inställning av rumstemperatur

Som komplement till utegivaren kan även en rumsgivare (tillbehör) monteras. Denna påverkar värmekurvan genom att öka eller minska framledningstemperaturen så att den anpassar sig till inställd rumstemperatur. Rumsgivaren ska vara placerad centralt i förhållande till värmesystemet.

I menyn **Inställning av rumstemperatur** ställs önskad rumstemperatur in. Fabriksvärde är 20 °C. (Kan även ställas in genom att välja **Vald innetemp i Snabbmenyn**.)

1. Tryck på högerknappen en gång. **Här ställer du in värmen i huset** visas i menyfönstret.
2. Tryck en gång till på högerknappen och **Värme öka/minska område 0-10** visas.
3. Vrid ratten tills **Inställning av rumstemperatur** visas.
4. Tryck på högerknappen, i fönstret ser du nu **Inställt värde:**.
5. Välj **Ändra**. Vrid ratten tills önskat värde är inställt, tryck på högerknappen och välj sedan **Spara**.

7.2.5 Inställning av rumsgivarpåverkan

Rumsgivare används för att påverka värmekurvan. Önskad temperatur i rummet, t.ex. 20 °C (fabriksvärde), ställs in med hjälp av funktionen **Inställning av rumstemperatur**. Om det är varmare/kallare i rummet påverkas framledningstemperaturen enligt den faktor, som valts i **Inställning av rumsgivarpåverkan**. Fabriksvärde är 5, min = 0, max = 10.

Exempel: Om rummet är en grad för varmt och inställt värde är 5 sänks framledningen med 5 x 1 °C. Efter ett tag kommer aktuell rumstemperatur ha ändrat sig och ny justering av framledningstemperaturen beräknas tills rumstemperaturen stämmer med inställt värde. Framledningstemperaturen återgår då till inställt kurvvärde.

1. Tryck på högerknappen en gång. **Här ställer du in värmen i huset** visas.
2. Tryck en gång till på högerknappen och **Värme öka/minska område 0-10** visas.
3. Vrid ratten tills **Inställning av rumsgivarpåverkan** visas.
4. Tryck på högerknappen, i fönstret syns nu **Inställt värde:**.
5. Välj **Ändra**. Vrid ratten tills önskat värde är inställt och välj sedan **Spara**.

7.2.6 Semesterfunktion

Vid resa ett par dygn eller mer kan det löna sig att tillfälligt sänka värmen i huset. När denna funktion är aktiv indikeras detta med **Sparläge semester** i informationsfönstret.

Under **Inställning av semesterfunkt.** ställs antalet bortresta dygn in. Denna funktion sänker framledningstemperaturen för husets basvärme 10 °C (fabriksvärde) under inställd värmekurva. Temperaturen höjs automatiskt till tidigare nivå när sista dygnet är till ända.

1. Tryck på högerknappen en gång. **Här ställer du in värmen i huset** visas.
2. Tryck en gång till på högerknappen och vrid ratten tills **Inställning av semesterfunkt.** visas.
3. Tryck åter på högerknappen och **Inställt värde: 0** visas. Vrid ratten tills önskat antal dygn med semesterfunktion är inställt. Max 30 dagar kan väljas.
4. Välj **Ändra**. Vrid ratten tills önskat värde är inställt och välj sedan **Spara**.

Inställning av semesterpåverkan

Under inställd semesterperiod sänks framledningstemperaturen med 10 °C. Detta värde kan ändras med hjälp av funktionen **Inställning av semesterpåv..** Fabriksvärde 10 °C. Min = 0, max = 40 °C.

7.2.7 Somnardrift

Utetemperaturen då uppvärmningen av huset ska upphöra kan ställas in. Fabriksvärde är 17 °C.

1. Tryck på högerknappen en gång. **Här ställer du in värmen i huset** visas.
2. Tryck en gång till på högerknappen och vrid ratten tills **Inställning av somnardrift** visas.
3. Tryck åter på högerknappen och inställt värde visas. Välj **Ändra** och vrid ratten tills önskat värde visas. Min = 10°C, max = 30°C. Välj sedan **Spara**.



För att undvika att pendling mellan värmedrift och somnardrift sker (mellan dag och natt) är övergången från värmedrift till somnardrift fördröjd en timme och från somnardrift till värmedrift sex timmar.

Kontinuerlig somnardrift

Om somnardrift ska vara inkopplad kontinuerligt genomförs moment 1-3 ovan. Vrid sedan upp temperaturen till 30,1 °C och fyra streck kommer att indikera att husvärmen är frånkopplad. Välj **Spara**. Återgå till utgångsläget genom att upprepat trycka på vänsterknappen. Vrid ratten medurs ett snäpp och informationsmenyn, som nu visar **Husvärme från**, visas. För att koppla in värmen igen, upprepa ovanstående och ställ in vid vilken temperatur värmesäsongen ska starta, normalt 17 °C.

7.2.8 Normaldrift / Ekonomidrift

Det är enkelt att ändra från normaldrift till ekonomidrift, via **Snabbmeny** eller **Meny**. Fabriksvärde är normaldrift. Ekonomidrift innebär en ökad besparing genom att tillskottsstarten fördröjs så att kompressorn får mer tid att tillgodose t.ex. varmvattenbehov. Mängden tillgängligt varmvatten kan därmed minska.

1. Tryck på högerknappen en gång. **Här ställer du in värmen i huset** visas.
2. Tryck en gång till på högerknappen och vrid ratten tills **Inställning drift ekonomi/normal** visas. Tryck på högerknappen och **Status: Normaldrift** visas.
3. Välj **Ändra** och **Ekonomidrift?** visas. För byte till ekonomidrift tryck på högerknappen för att välja **Ja**.
4. **Sparar** visas under några sekunder och **Status: Ekonomidrift** bekräftar valet. För att återgå välj **Tillbaka**.
5. För att återgå till normaldrift, välj **Ändra** och svar **Ja** på frågan om normaldrift.

7.2.9 Inställning värme sommarperiod

För värme i vissa rum t.ex. WC, dusch och badrum under sommarperioden (utetemperaturen är högre än 17 °C) ska inställningar göras enligt:

1. Ändra värdet i funktionen **Somnardrift** (fönster 1.14) till 30 °C.
2. I funktionen **Anpassning av värmekurvan (knäcka)** (fönster 1.3) knäcks kurvan vid utetemperatur +20 °C och +15 °C till önskad framledningstemperatur, 25 °C rekommenderas.

Med dessa inställningar kommer värmepumpen att kontinuerligt shunta ut varmevatten enligt inställd temperatur på framledningen. Temperaturen i respektive rum regleras via radiatortermostaterna.

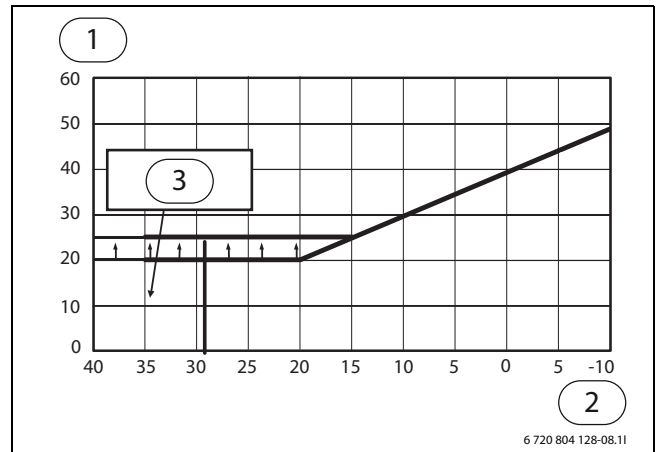


Bild 17 Ex.: Varma golv

- [1] Framledningstemperatur (°C)
 [2] Utetemperatur
 [3] Över 30 °C stoppar cirkulationspumpen. Ingen värme distribueras till värmesystemet.

7.3 Varmvatteninställningar

7.3.1 Extra varmvatten



Välj inte längre period än nödvändigt med extra varmvatten eftersom elförbrukningen ökar.

Välj **Extra varmvatten** (eller **Extra VV** under **Snabbmeny**) om det finns ett tillfälligt ökat behov av varmvatten. Värmepumpen ser till att öka temperaturen på varmvattnet till 64 - 70 °C med hjälp av eltilskottet. På detta sätt räcker varmvattnet längre. Normalt ligger varmvattentemperaturen på 50 - 55 °C.

1. Tryck på högerknappen i utgångsläget och vrid sedan ratten.
2. Tryck på högerknappen och **Antal timmar för extra varmvatten** visas.
3. Välj **Ändra** och hur många timmar som varmvattenfunktionen ska vara i drift kan ställas in. Max = 48 tim.



När extra varmvatten produceras lyser kontrollpanelens duschlampa och när varmvattenspets pågår blinkar lampan.

7.4 Temperaturer

I värmepumpen finns det flera olika temperaturgivare. Varje givare har en viktig uppgift för värmepumpens dagliga drift. Gör så här för att läsa av temperaturer på värmepumpen:

1. Tryck på högerknappen i utgångsläget. Vrid ratten tills meny **Här kan du se alla temperaturer** visas.
2. Tryck på högerknappen och vrid ratten för att bläddra mellan värmepumpens samtliga temperaturgivare.

Framledning värme GT1

Visar aktuell framledningstemperatur samt beräknad temperatur (baserad på utetemperatur och inställd kurva).

Ute GT2

Visar aktuell utetemperatur.

Tappvarmvatten GT3:1

Visar temperaturen på tappvarmvattnet.

Varmvatten GT3:2

Används för värmepumpens interna funktioner.

Värmevatten GT3:3

Används för värmepumpens interna funktioner.

Extern givare GT3:4

Visar temperaturen i eventuell extern värmekälla (ackumulatortank).

Rum GT5

Visar aktuell rumstemperatur där givaren är placerad.

Kompressor GT6

Används för värmepumpens interna funktioner.

7.5 Inställningar för tillskott

Vanligtvis klarar värmepumpen hela husets försörjning ned till en utetemperatur på ca +5°C. (Detta ska ses som en fingervisning och skiljer sig från fall till fall beroende på varmvattenförbrukning, storlek på hus m.m.) Vid behov kopplas värmepumpens eltillskott, d.v.s. den inbyggda elpatronen, in. Ibland kopplas elpatronen in vid högre temperaturer för att stötta, det rör sig då om låga effekter. Inkopplad effekt avläser du enkelt genom att i utgångsläget vrida ratten medurs.

De flesta inställningar som rör eltillskottet görs av installatören. De funktioner kan användas är:

- Val av enbart tillskott
- Snabbstart tillskott

7.5.1 Enbart tillskott

Vid vissa tillfällen kan det vara lämpligt att köra värmepumpen som en elpanna, vilket innebär att kompressordelen kopplas ur:

1. Tryck på högerknappen en gång och vrid ratten tills **Inställningar för tillskott visas**.
2. Tryck på högerknappen och **Val av funktion enbart tillsk.** visas.
3. Tryck ytterligare en gång på högerknappen och **Enbart tillskott?** visas.
4. Välj **Ja, OK** visas som tecken på att valet är genomfört.

Återinkoppling av kompressordel

Upprepa ovanstående punkter för att koppla in kompressordelen igen. Välj **Ja** på frågan **Normal drift?**

7.5.2 Snabbstart tillskott

När utetemperaturen understiger den temperatur, som ställs in i funktionen **Snabbstart tillskott temperatur**, fabriksvärde 5 °C, kortas ordinarie fördröjning på eltillskottet för att snabbare tillgodose värmebehovet. Tar det för lång tid innan varmvattnet blir varmt går denna temperatur att höja. Tänk dock på att ett högre värde ökar elförbrukningen. Min = 0 °C, max = 10 °C.

7.6 Återgå till fabriksvärden

Gör så här för att återgå till värmepumpens fabriksinställningar och nollställa alla utförda inställningar:

1. Tryck på högerknappen och vrid ratten tills **Återgå till fabriksvärden** visas.

2. Tryck på högerknappen. Välj **Ja** för att återgå till värmepumpens fabriksvärden.

Inställningar som har gjorts av installatören i Installatör-/Servicenivån påverkas inte.

8 Skötsel

Värmepumpen kräver minimal skötsel men en viss tillsyn behövs för att den ska ge bästa möjliga effekt. Kontrollera följande punkter ett par gånger per år:

- ▶ Rengör luftfiltret
- ▶ Rengör tak- eller väggventiler
- ▶ Rengör spillvattenkoppen
- ▶ Kontrollera manometern



WARNING: Gör inga andra ingrepp i värmepumpen än de som gäller skötsel. Andra åtgärder måste utföras av en utbildad person. T.ex. får ingrepp i kylkretsen endast utföras av ett ackrediterat kylföretag.

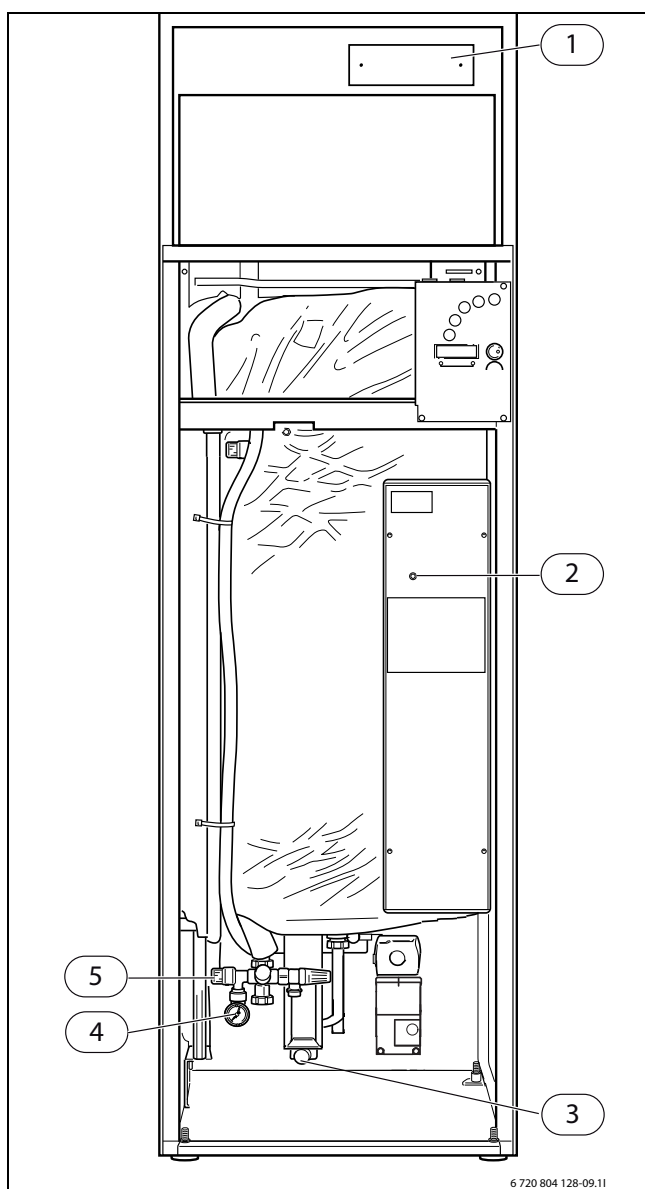


Bild 18 Skötsel

- [1] Luftfilter
- [2] Diodlampa
- [3] Spillvattenkopp
- [4] Manometer
- [5] Påfyllningskran

Rengör luftfiltret

(Varannan månad)

Ett rent luftfilter är ett villkor för att värmepumpen ska fungera:

- ▶ Ta bort frontplåten och dra ut filtret.
- ▶ Skölj av filtret i ljummet vatten och mildt rengöringsmedel, typ diskmedel.

Ett påminnelserarm **Rengör filter** uppkommer varannan månad, detta påverkar inte pumpens styrfunktioner men ska kvitteras efter rengjort filter.

- ▶ Kvittera genom att trycka in högerknappen så slocknar den röda larmlampan.

Rengör tak- eller väggventiler

(2 ggr/år)

- ▶ Dra försiktigt ut ventilen.
- ▶ Tvätta i mildt diskmedel utan att ändra inställningen. Låt torka och sätt tillbaka.
- ▶ När anläggningen startas upp får varje ventil sin individuella inställning. Rengör därför en ventil i taget, så att olika ventiler inte blandas ihop.

Rengör slang och spillvattenkopp samt kontrollera säkerhetsventilen

(2 ggr/år)

- ▶ Tvätta slangen och spillvattenkoppen med ljummet vatten och bakteriedödande medel för att få bort smuts och alger.
- ▶ Skölj ur och kontrollera att vattnet rinner undan genom slangen.
- ▶ Kontrollera även säkerhetsventilen genom att vrida på ratten. Se till att några droppar vatten kommer ut i slangen för att säkerställa att säkerhetsventilen ej är blockerad.

Kontrollera manometern i kopplingsutrymmet

(2 ggr/år) Detta är speciellt viktigt på hösten när anläggningen startas upp. Manometern för varmvatten ska stå på 0,5 - 1,5 bar. Om trycket är lägre än 0,5 bar, bör du fylla på vatten till ca 1,0 bar.

- ▶ Öppna påfyllningskranen för att fylla på vatten.

Skyddsanod


I varmvattenberedarens topp, under isoleringen, sitter som standard en elanod. Dess uppgift är att förhindra korrosion. Beredaren måste vara fylld med vatten för att anoden ska fungera. På ellådan finns en diodlampa, som visar grönt eller rött sken. Grönt sken indikerar att anoden är i drift och fungerar normalt. Vid större varmvattenuttag (t.ex. vid bad) kan diodlampan indikera rött sken under en kortare period utan att något fel föreligger. Om rött sken visas längre tid än 10 timmar betyder det att ett fel uppstått på anoden och att service ska tillkallas. Om felet uppstår på en helgdag kan man lugnt avvakta till nästa vardag.

9 Felhantering

Om något är fel, börja med att titta igenom följande checklista:

Är strömmen på?

Säkerhetsströmbrytaren ska vara tillslagen och menyfönstret ska innehålla text.



WARNING: För att stänga av strömmen helt till värmepumpen:
 ▶ Tryck alltid först på ON/OFF-knappen och slå därefter ifrån säkerhetsströmbrytaren.

Är husets grupp- och huvudsäkringar hela?

Om värmepumpen är på och menyfönstret saknar text kan en säkring ha gått. Byt säkring vid behov.

Har manöverpanelen slocknat?

Tryck in automatsäkringen (Bild → 19) en gång. Om fönstret åter slocknar kontakta ditt serviceombud. Kontrollera att brytaren för manuell styrning står på **0**.

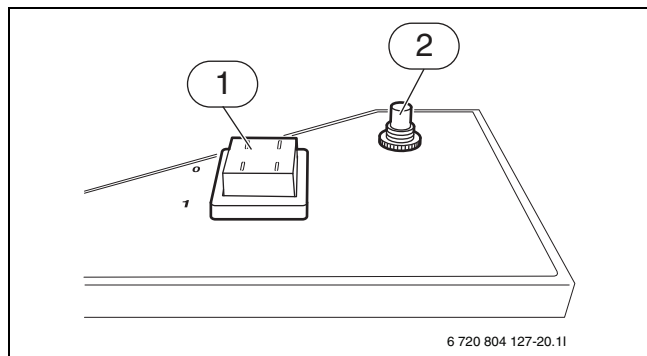


Bild 19

- [1] Strömbrytare manuell styrning
- [2] Automatsäkring

Blinkar menyfönstret till?

Detta är inget fel utan ingår i reglercentralens övervakningsfunktion.

Är radiatorerna kalla trots att anläggningen är igång?

Kontrollera att radiatorerna är ordentligt luftade, stäng av anläggningen med ON/OFF-knappen och säkerhetsströmbrytaren vid avluftning. Avlufta värmepumpen med hjälp av avluftningsnippeln på varmvattenberedaren och nyckeln som levererats med pumpen. Öppna nippeln ett par varv tills det kommer vatten och stäng den sedan. Om en eller flera radiatorer fortfarande är kalla, kontakta rörinstallatören.

Är det kallt i huset? Saknas det varmvatten?

På värmepumpen finns ett överhettningsskydd (Bild → 20) för elpatronen. Överhettningsskyddet är ett katastrofskydd och ska normalt inte lösa ut. Om överhettningsskyddet har löst ut, tryck in det hårt en gång (använd gärna en mejsel) så ska anläggningen fungera igen. Om överhettningsskyddet löser ut ofta tillkalla serviceombud för att konstatera felorsaken.

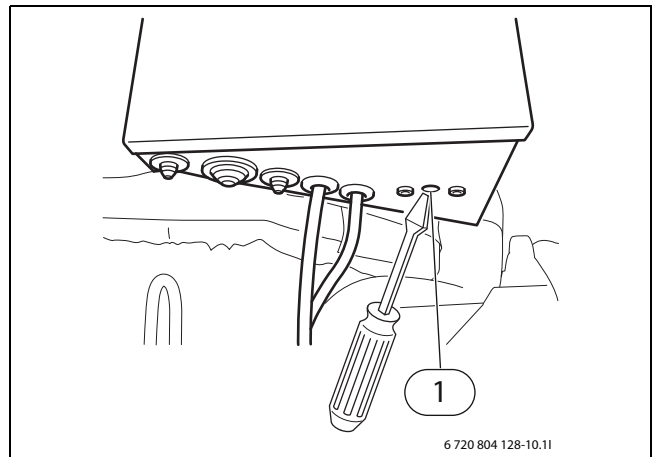


Bild 20

- [1] Överhettningsskydd

Står manometern i kopplingsutrymmet på rätt tryck?

Manometern ska stå på 0,5 – 1,5 bar. Om trycket är under 0,5 bar finns det inte tillräckligt med varmvatten. Se Skötsel.

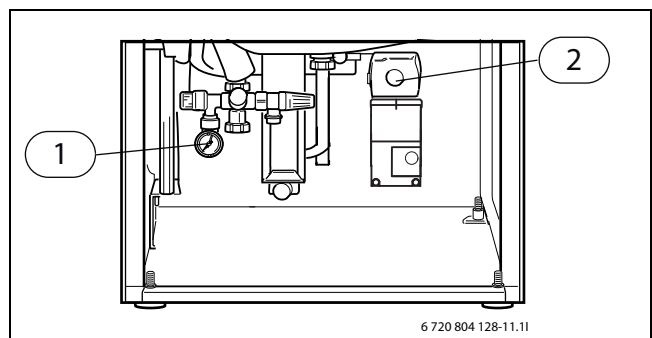


Bild 21

- [1] Manometer
- [2] Shuntventil

Nödstyrning

I nödfall kan du klara uppvärmningen manuellt medan du väntar på att få ett anmält fel avhjälpt. Gör så här:

1. Tryck på ON/OFF-knappen och slå ifrån säkerhetsströmbrytaren.
2. Ställ brytaren för manuell styrning i läge **1**.
3. Tryck in ratten på shuntventilen och vrid ratten moturs tills det tar stopp. Temperaturen för manuell styrning är förinställd vid injustering. Har du enbart golvvärmesystem blir varmvattentemperaturen lägre än vid normal drift.
4. Slå till säkerhetsströmbrytaren.



Vid nödstyrning är kontrollpanelen släckt.

10 Larmfunktioner

Värmepumpen innehåller övervakningsfunktioner, som larmar om något oförutsett hänt värmepumpen. De flesta larm kan åtgärdas själv och det är aldrig någon risk att något "förstörs" i värmepumpen när larmet återställs. När ett larm inträffar blinkar larmlampan på kontrollpanelen och en larmtext visas i fönstret. Kontrollera och notera felmeddelandet. Kvittera larmet genom att trycka en gång på högerknappen. Släcks larmlampan är allt normalt. Övergår den blinkande lampan till fast rött sken avvakta 1-2 timmar. Kontakta serviceombudet om problemet kvarstår. Alla larm som är kvitterade men inte åtgärdade finns i menyn **Larm** (Bild → 22). Tryck på högerknappen en gång i utgångsläget och vrid

sedan ratten för att nå funktionen. Tryck åter på högerknappen och larmen syns i klartext. Finns inga sådana visas **Inga Larm** (Bild→ 23).

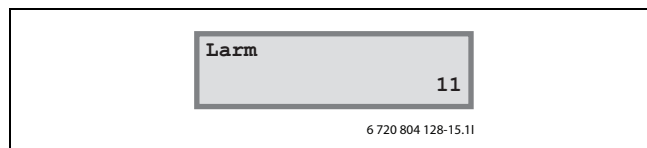


Bild 22

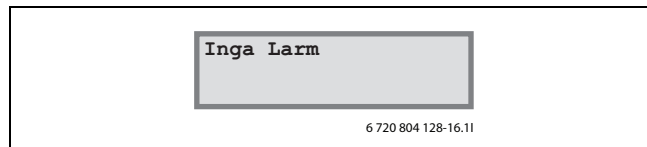


Bild 23

Exempel på ett larm:

Här visar fönstret (Bild→ 24) att larmet gäller framledningsgivaren (GT1) för värmesystemet.

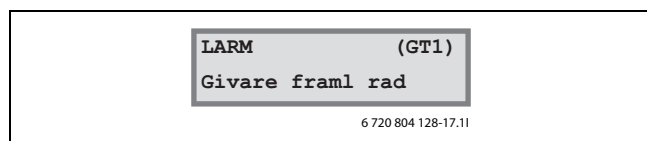


Bild 24

10.1 Samtliga larm

Här beskrivs alla larm som kan uppträda i menyfönstret. Beskrivningen ger en uppfattning om larmets karaktär och vad du själv kan göra för att åtgärda det.

Lista på samtliga larm:

- Rengör filter
- Givarfel
- Pressostat låg
- Pressostat hög
- Hög GT3:3
- Kompressor temp
- Motorskydd uppstart
- Tillskott ur
- Pressostat kont låg

10.1.1 Rengör filter

Orsak: Värmepumpen påminner varannan månad om att filtret kan behöva rengöras.

Åtgärd: Rengör luftfiltret, se Skötsel.

10.1.2 Givarfel

Alla givare anslutna till värmepumpen kan larma vid fel. I exemplet till höger är det givare GT1 framledning för värmesystemet, som har larmat. Alla givare larmar på samma sätt. Se även **Temperaturer**.

Trolig orsak 1: Tillfälligt fel.

Åtgärd: Avvakta.

Trolig orsak 2: Fel i givare eller felaktig anslutning.

Åtgärd: Kontakta återförsäljare.

10.1.3 Pressostat låg (LP)

Trolig orsak 1: Smuts i filter.

Åtgärd: 1. Tryck på högerknappen. 2. Invänta att värmepumpen startar. 3. Om larmet återkommer kontakta återförsäljare.

Trolig orsak 2: Köldmediebrist i kylkretsen.

Åtgärd:

1. Tryck på högerknappen. 2. Invänta att värmepumpen startar. 3. Om larmet återkommer kontakta återförsäljare.

Trolig orsak 3: Fel på differenstryckvakt (problem med avfrostningen).

Åtgärd:

1. Tryck på högerknappen. 2. Om larmet återkommer kontakta återförsäljare.

Trolig orsak 4: Fläkten har stannat (pumpen är helt tyst).

Åtgärd:

1. Tryck på högerknappen. 2. Om larmet återkommer kontakta återförsäljare.

Trolig orsak 5: Fel på lågtrycksvakten.

Åtgärd:

1. Tryck på högerknappen. 2. Om larmet återkommer kontakta återförsäljare.

10.1.4 Pressostat hög (HP)

Trolig orsak 1: Fel i köldmediekretsen.

Åtgärd:

1. Tryck på högerknappen. 2. Om larmet återkommer kontakta återförsäljare.

Trolig orsak 2: Luft i manteln (yttre delen av varmvattenberedaren). Inträffar vanligtvis i början av driften.

Åtgärd:

1. Tryck på högerknappen. 2. Avlufta manteln med hjälp av avluftningsnippeln på beredaren och nyckeln som levererats med pumpen.

Trolig orsak 3: Fel på kompressorn, missvisande givare eller felaktig högtrycksvakt.

Åtgärd:

1. Tryck på högerknappen. 2. Om larmet återkommer kontakta återförsäljare.

10.1.5 Hög GT3:3

Trolig orsak 1: För hög temperatur i den yttre delen av varmvattenberedaren.

Åtgärd:

1. Tryck på högerknappen. 2. Om larmet återkommer kontakta återförsäljare.

Trolig orsak 2: Luft i manteln (yttre delen av varmvattenberedaren). Inträffar vanligtvis i början av driften.

Åtgärd:

1. Tryck på högerknappen. 2. Avlufta manteln med hjälp av avluftningsnippeln på beredaren och nyckeln som levererats med pumpen.

10.1.6 Kompressortemperatur (GT6)

Trolig orsak: Kompressorns arbetstemperatur är för hög. Detta kan bero av fel på expansionsventilen, köldmediebrist eller missvisande givare.

Åtgärd:

1. Tryck på högerknappen. 2. Kontakta din återförsäljare vid upprepade larm.

10.1.7 Motorskydd uppstart

Trolig orsak 1: Eventuellt problem med kompressorn.

Åtgärd:

1. Tryck på högerknappen. 2. Om larmet återkommer kontakta återförsäljare.

Trolig orsak 2: För kallt vatten i varmvattenberedaren. Kan inträffa efter längre stopp eller efter mycket snabbt och omfattande varmvattenuntag.

Åtgärd:

1. Tryck på högerknappen. 2. Avvakta.

Trolig orsak 3: Givarfel eller fel på motorstarten.

Åtgärd:

1. Tryck på högerknappen. 2. Om larmet återkommer kontakta återförsäljare.

10.1.8 Tillskott ur (GT3:3)

Trolig orsak 1: Vanligtvis inget fel. Tillskottet kopplas tillfälligt ur för att begränsa framledningstemperaturen eller varmvattentemperaturen av säkerhetsskäl.

Trolig orsak 2: Värmepumpen arbetar på sitt maximum (troligt om larmet uppstår vid låga utetemperaturer).

Åtgärd: 1. Avvakta eller sänk framledningskurvan.

Trolig orsak 3: Max tillåten framledning är för lågt ställd.

Åtgärd: 1. Kontakta återförsäljare.

10.1.9 Pressostat kont låg

Trolig orsak: Köldmediebrist.

Åtgärd:

1. Tryck på högerknappen. 2. Om larmet återkommer kontakta återförsäljare.

11 Teknisk information

11.1 Fabriksinställningar

I tabellen framgår fabriksvärden (F-värde) på de inställningar som du som kund (K) kan ändra via **Snabbmeny** och **Meny**.

Snabbmeny	Nivå	F-värde
Vald värmekurva	K	4
Vald innetemp (GT5)	K	20 °C
Extra VV	K	0 tim
Normaldrift/Ekonomidrift	K	Normal

Tab. 2

	Meny	Nivå	F-värde
1	Värmeinställningar		
1.1	Värme öka/minska område 0-10	K	4
1.2	Värme finjustering område -8/+8	K	0 °C
1.3	Anpassning av värmekurvan (knäcka)	K	ingen
1.10	Inställning av rumstemperatur (GT5)	K	20 °C
1.11	Inställning av rumsgivarpåverkan	K	5
1.12	Inställning av semesterfunktion	K	0 dagar
1.13	Inställning av semesterpåverkan	K	10 °C
1.14	Inställning av somardrift	K	17 °C
1.19	Inställning drift normal/ekonomi	K	Normal
2	Varmvatten		
2.1	Antal timmar för extra varmvatten	K	0
2.2	Intervall för varmvattenspets	K	7 dagar
8	Tillskott		
8.15	Val av funktion enbart tillskott	K	Nej
8.16	Snabbstart tillskott temperatur	K	5 °C
12	Återgå till fabriksvärden	K	Nej

Tab. 3

11.2 Tekniska data

Modell	IVT 690	
Avgiven värmeeffekt	kW	1,7-2,0
Total tillförd eleffekt ¹⁾	kW	0,7-0,9
Högsta utgående värmebärartemperatur-kompressor/eltillskott	°C	58/80
Frånluftsflöde	l/s	20 - 70
Extern tryckfall värmebärare maximum	kPa	38
Elektrisk inkoppling		400V, 3N~ 50Hz
Eltillskott	kW	3/3,3/9
Avsäkring	A	10/10/16
Elförbrukning fläktmotor maximum	kW	0,185
Köldmedie R-134a	kg	0,975
Röranslutningar	mm	Cu 22
Spillvattenanslutning	mm	32
Ventilationsanslutningar	mm	Ø 125
Kompressor		Kolv
Arbetsstryck värmebärare maximum	bar (MPa)	2,5 (0,25)
Arbetsstryck tappvarmvatten maximum	bar (MPa)	9,0 (0,9)
Överhettningsskydd	°C	90
Rostfri dubbelmantlad varmvattenberedare	l	145/55
Expansionskärl värmesystem	l	12
Mått (BxDxH)		600x615x2090
Vikt exklusive vatten	kg	175

Tab. 4

1) Avser kompressor, cirkulationspump och fläkt.



Box 1012, 573 28 Tranås
www.ivt.se | mailbox@ivt.se