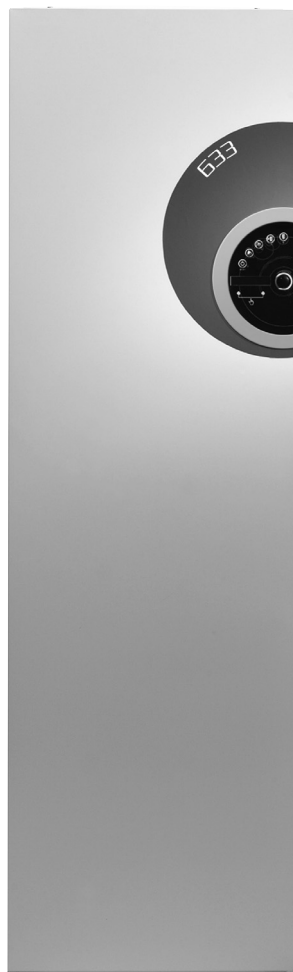


IVT 633



Installatörshandledning

Art. nr: 6 720 613 549

Utgåva: 2009/10

Installatörshandbok Värmepump IVT 633
Artikelnummer: 6 720 613 549
Utgåva: 2009/10

Copyright © 2009. IVT Värmepumpar. Alla rättigheter förbehålles.

Denna handbok innehåller upphovsrättsskyddad information som tillhör IVT Värmepumpar. Ingen del av detta dokument får kopieras eller vidarebefordras elektroniskt eller mekaniskt utan ett i förväg skriftligt medgivande av IVT Värmepumpar. Det inkluderar även fotografering och översättning till annat språk.

Innehåll

FÖR INSTALLATÖREN	4
<i>Innehåll:</i>	<i>4</i>
Viktig information till installatören	5
Checklista	5
Vad ingår i leveransen?.....	6
Ingående delar	7
Principskiss	8
Allmänt om värmepumpen	9
<i>Transport och lagring</i>	<i>9</i>
<i>Placering.....</i>	<i>9</i>
<i>Arbetstemperaturer</i>	<i>9</i>
<i>Radiatorer kombinerat med golvvärme</i>	<i>9</i>
<i>Motionskörning.....</i>	<i>9</i>
<i>Styrning med utegivare och rumsgivare</i>	<i>9</i>
Måttställningar och placeringsavstånd	10
Röranslutningar.....	11
Anslut till värmesystemet	12
<i>Påfyllning av värmesystemet.....</i>	<i>13</i>
Tömning av varmvattenberedare	14
Anslut till elsystemet.....	15
<i>Eltekniska uppgifter</i>	<i>15</i>
<i>Montera ellåda.....</i>	<i>15</i>
<i>Montera givare</i>	<i>15</i>
<i>Säkerhetsbrytare och jordfelsbrytare</i>	<i>15</i>
<i>Summalarm</i>	<i>15</i>
Elschema	16
Anslut till ventilationssystemet.....	18
Injustering ventilation	19
Installatörs- och servicemenyn (I/S)	20
Menyfunktioner I/S-nivån.....	20
Driftsättning	22
<i>Inställningar vid uppstart</i>	<i>22</i>
<i>Fjärrvärmeinställningar.....</i>	<i>24</i>
<i>Driftsättning med enbart tillskott.....</i>	<i>24</i>
<i>Övriga inställningar</i>	<i>25</i>
<i>Återgå till fabriksvärden.....</i>	<i>25</i>
<i>Viktigt att kontrollera efter driftsättning</i>	<i>25</i>
Inkopplingsexempel.....	26
Systemlösning	27
Tekniska uppgifter	28
<i>Fabriksinställningar.....</i>	<i>28</i>
<i>Tekniska data</i>	<i>29</i>
<i>Givartabell.....</i>	<i>29</i>

För installatören

I denna handledning erhåller du som är installatör en beskrivning av hur värmepumpen installeras och tas i drift. Installationen består av en VVS-del och en El-del. Här ges även tekniska data såsom måttsättningar och installatörsmenyer. Vi utgår från att du läser igenom handledningen noggrant och att du respekterar observera- och varningstexterna.

Innehåll:

- Viktig information till installatören
- Checklista
- Detta ingår i leveransen
- Principskiss
- Allmänt om värmepumpen
- Måttsättningar och placeringsavstånd
- Röranslutningar
- Anslut till värmesystemet
- Anslut till elsystemet
- Anslut till ventilationssystemet
- Anslut eventuell ackumulator tank
- Driftsättning
- Tekniska uppgifter



Observera

Det är viktigt att du som installatör också läser igenom *IVT 633, Användarhandledning*. Där erhåller du nödvändig information för att få en övergripande förståelse av värmepumpen samt beskrivning av alla kundfunktioner.

Viktig information till installatören

I denna handledning erhåller du all nödvändig information för att installera värmepumpen. Handledningen är uppdelad i flera avsnitt i den ordning som en installation och driftsättning bör göras.

Innan du startar installationen:

- Värmepumpen får tillfälligt lutats med kompressorn nedåt. Värmepumpen får dock aldrig läggas ned.
- Kontrollera att röranslutningarna är intakta och ej har skakat isär under transporten.
- Ledningarna ska hållas så korta som möjligt för att skydda anläggningen från störningar som t.ex. åska.
- Före driftsättning måste värmesystemet, varmvattenberedare och värmepumpen vara fyllda och avluftade.



Observera

Endast behörig installatör får utföra installationen. Installatören ska följa gällande regler och föreskrifter, samt rekommendationer från leverantören.



Varning

Innan du gör ingrepp i värmepumpen måste huvudströmmen brytas av säkerhetsskäl.

Checklista

Följande checklista ger en allmän beskrivning av hur installationen bör gå till:

1. Placera värmepumpen på ett fast underlag. Väg in värmepumpen med hjälp av fötterna så att den står rakt.
2. Montera rör för tappvarmvatten, värmevatten och fjärrvärme.
3. Montera spillvattenledningen till golvbrunn.
4. Montera utegivare och eventuell rumsgivare.
5. Anslut värmepumpen till värmesystemet.
6. Fyll på och lufta ur värmesystemet innan driftstart.
7. Kontrollera att byglingen på kraftkortet sitter enligt elschema (12V).
8. Anslut värmepumpen till elsystemet.
9. Anslut värmepumpen till ventilationssystemet.
10. Driftsätt värmepumpen genom att utföra erforderliga inställningar i kontrollpanelen.
11. Justera in luftflödena enligt protokoll.
12. Kontrollera värmepumpen efter driftstart.

Vad ingår i leveransen?

Följande komponenter bipackas vid leverans av värmepumpen:



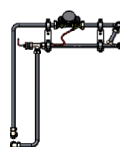
Utegivare GT2 med sladd
Antal: 1 st



Handledning
Antal: 1 st



Cirkulationspump
Antal: 1 st



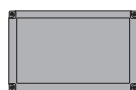
Monteringssats höger/vänster anslutning
Antal: 1 st



CANbus-kabel 3,5m
Antal: 1 st



Elkabel 2,2m
Antal: 1 st



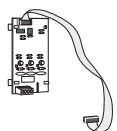
Fjärrvärmekort (I/O låda)
Antal: 1 st

Elschema
Antal: 1 st

Tillbehör/Tillval (ingår ej i värmepumpen)

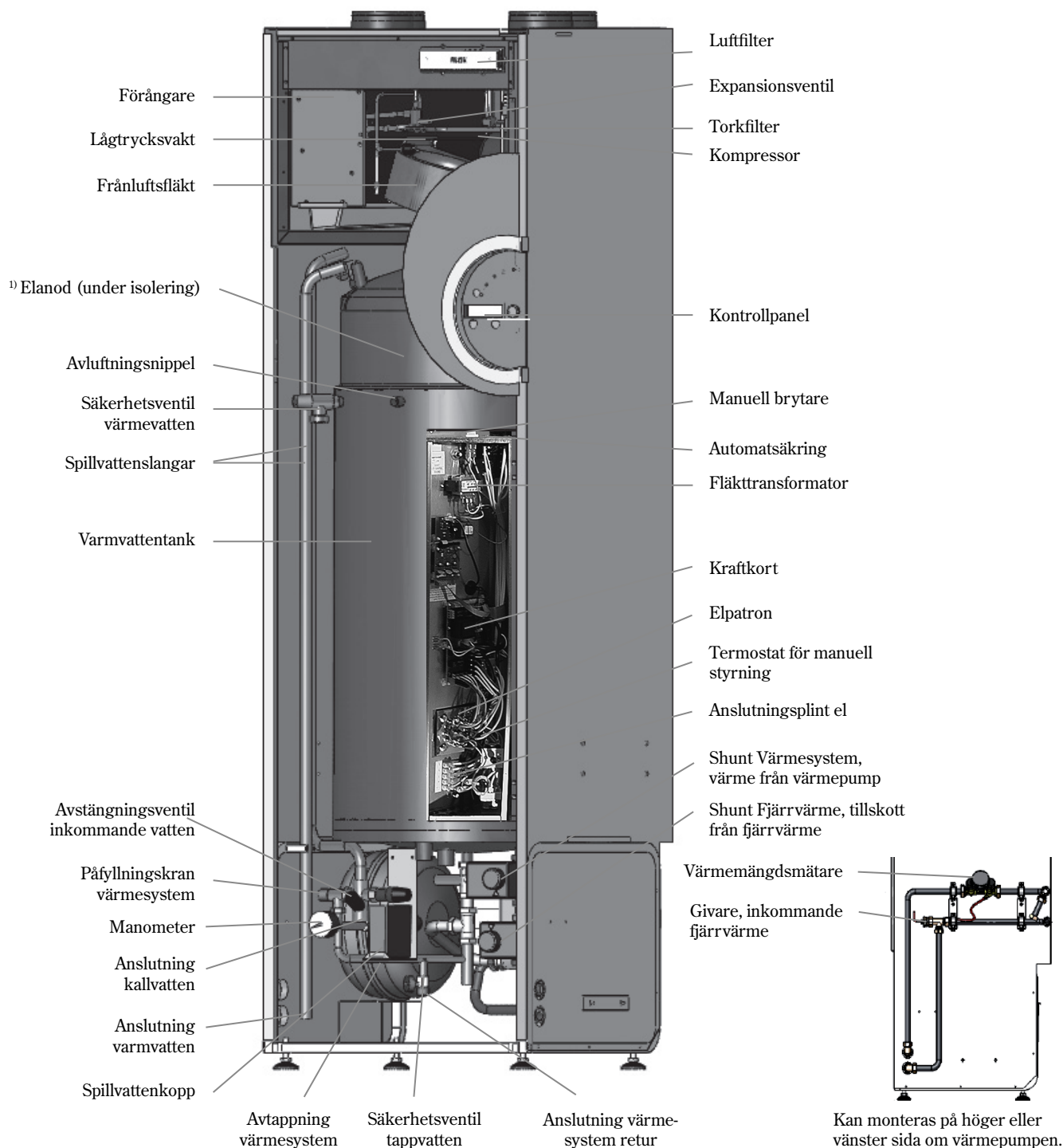


Rumsgivare GT5 med sladd.



Effektvakt

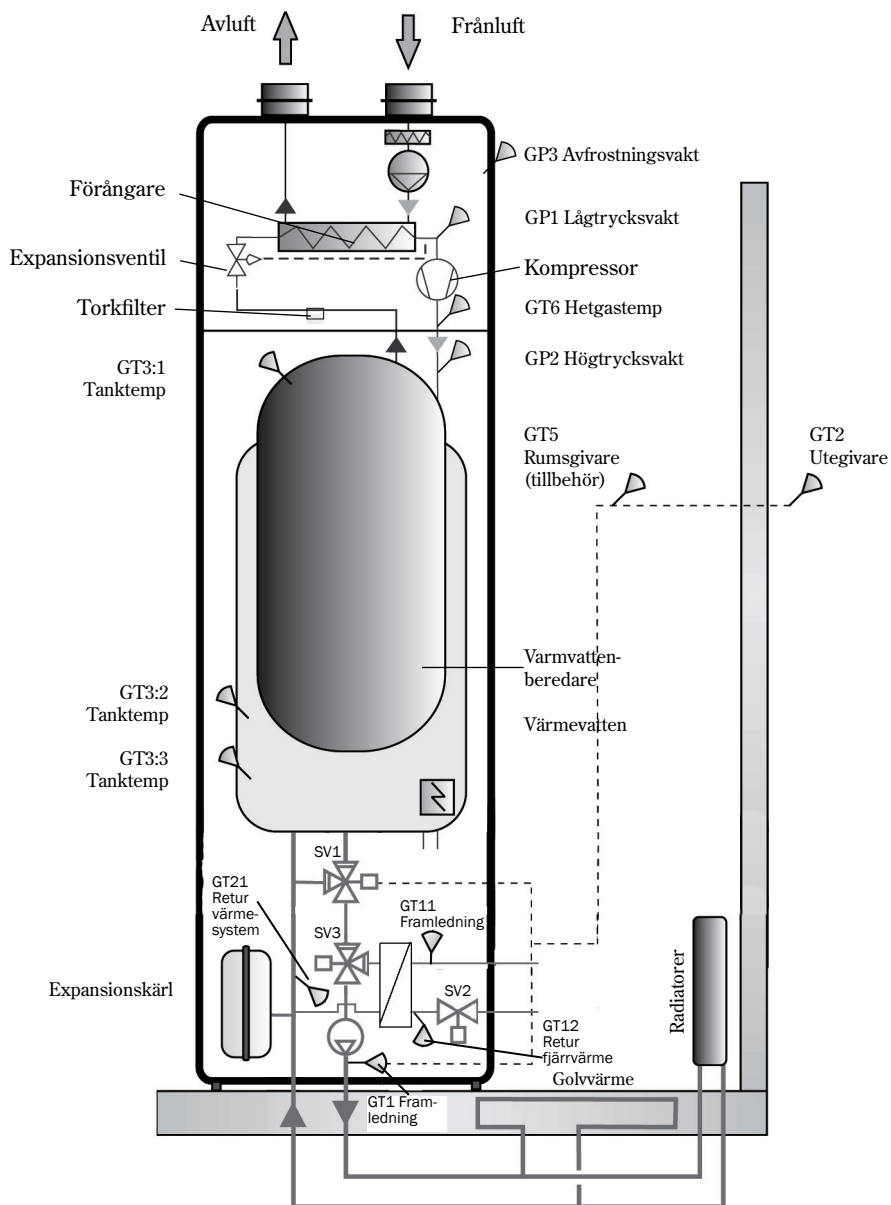
Ingående delar



¹⁾ Gäller ej för varmvattenberedare i Cu- utförande.

Principskiss

Av skissen framgår bl.a. temperaturgivarnas placering. Se även användarhandledningens avsnitt *Så här fungerar värmepumpen*, *Teknisk beskrivning*.



Allmänt om värmepumpen

Transport och lagring

Värmepumpen ska alltid transporteras och förvaras stående. Orsaken är att upphängningarna inuti kompressorn kan ta skada om värmepumpen läggs ned. Om värmepumpen måste lutas under inforsling till installationsplatsen bör detta ske så kort tid som möjligt.

Värmepumpen får inte lagras vid temperaturer under -10°C .

Placering

Eftersom värmepumpen innehåller en del känsliga delar är det viktigt att den står på ett plant underlag. Justera fötterna så att värmepumpen inte lutar.

Omgivningstemperaturen runt värmepumpen måste ligga mellan 0°C och 35°C .

Vid placering ska installatören ta hänsyn till värmepumpens ljudutbredning.

Se till att det finns en golvbrunn i det rum som värmepumpen ska placeras. Golvbrunnen säkras att vatten lätt transporteras bort om läckage uppstår.

Arbetstemperaturer

Värmepumpen kan i kompressordrift arbeta med en maximal framledningstemperatur på ca 58°C . Installatören kan ändra det maximala värdet till högst 80°C . När varmvattnets temperatur överstiger 60°C (mäts av GT3:3 i nedre delen av varmvattenberedaren) stannar kompressorn och tillskottet sköter ensamt den fortsatta uppvärmningen av varmvattnet. Detta innebär att en höjd maximal framledningstemperatur i kombination med en för hög värmekurva ger en kraftigt ökad energianvändning.



Observera

När värmepumpen gör varmvatten sjunker radiatortemperaturen tillfälligt.

Radiatorer kombinerat med golvvärme

Vid en kombination av t.ex. golvvärme och radiatorsystem, där två olika framledningstemperaturer krävs, ska en mellanshuntgrupp monteras.

Motionskörning

Under sommar drift ser reglercentralen till att vitala delar såsom pump och shunt motionskörs.



Observera

Om maximal framledningstemperatur ställts över 65°C ska en blandningsventil vara installerad. Vid temperaturer över 60°C används enbart elpatronen.

Styrning med utegivare och rumsgivare

Värmeproduktionen styrs alltid av enbart utegivare eller utegivare i kombination med rumsgivare (tillbehör). Mer detaljer om detta hittar du i användarhandledningen.

Måttsättningar och placeringsavstånd

Bilden visar värmepumpens måttsättningar och placeringsavstånd. Alla mått är angivna i millimeter.

För att värmepumpen ska arbeta under rätt förutsättningar är det viktigt att projektering av el, VVS och ventilation samt installation utförs enligt anvisningarna. Informationen till respektive underentreprenör vidarebefordras av beställaren/byggaren.

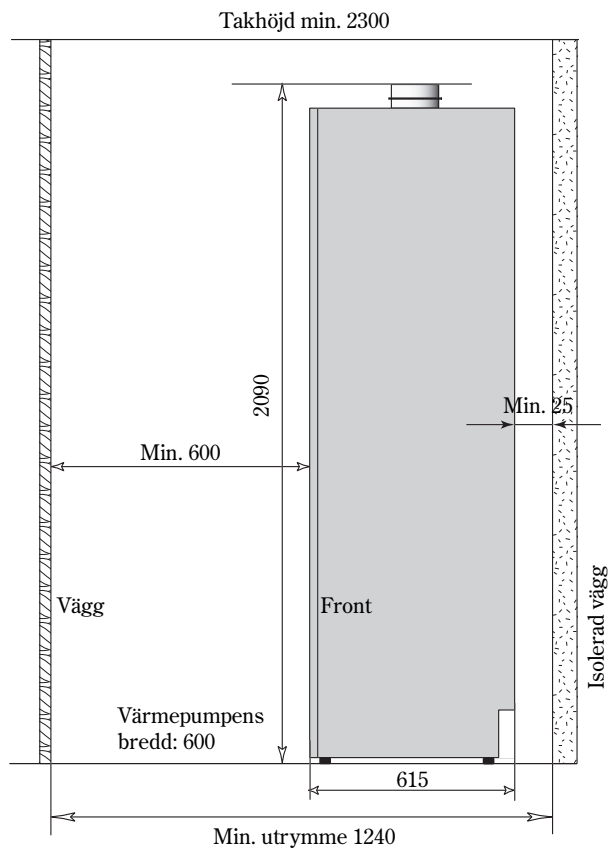
Erforderligt installationsutrymme

Framför värmepumpen krävs ett fritt installationsutrymme på 600 mm.

Ventilationsanslutning kräver att takhöjden är lägst 2300 mm. Lägsta takhöjd för att kunna resa värmepumpen är 2150 mm.

Dessutom krävs minst 25 mm mellan värmepumpen och övrig fast installation (väggar, tvättbänkar etc.). Placering sker lämpligast intill yttervägg eller isolerad mellanvägg.

Fjärrvärmens ansluts via rör på höger eller vänster sida om värmepumpen. Detta kräver ett utrymme på 300 mm i sidled och 850 mm högt.



Observera

Om bubbelpool eller annan väsentligt större förbrukare av varmvatten ska installeras, kontakta installatören.

Röranslutningar

Anslutningar

Från spillvattenkoppen dras 32 mm plaströr till golvbrunn.

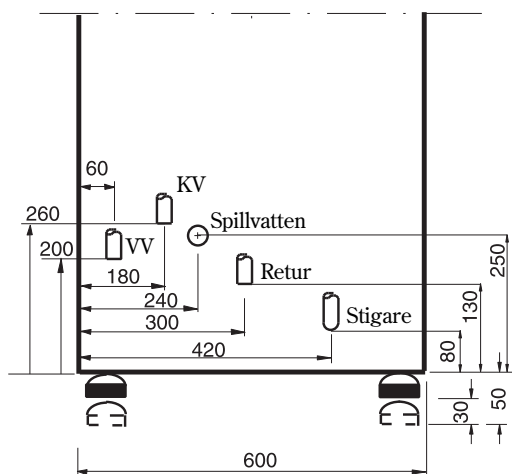
Framledning ansluts till uttag märkt **Framledning**.

Returledning ansluts till uttag märkt **Returledning**.

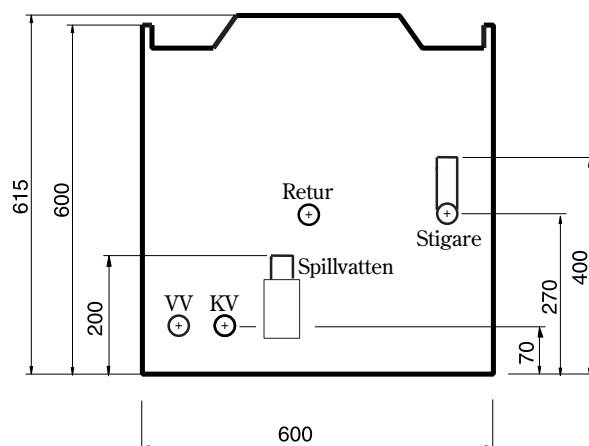
Kallvatten och varmvatten ansluts till uttag märkta **Kallvatten** resp. **Varmvatten**.

Rördimensioner		
Framledning/retur		
Släta rör	mm	Ø22
Kallvatten och Varmvatten		
Släta rör	mm	Ø22
Spillvattenanslutning	mm	Ø32
Fjärrvärme primär tillopp/retur	mm	Ø18

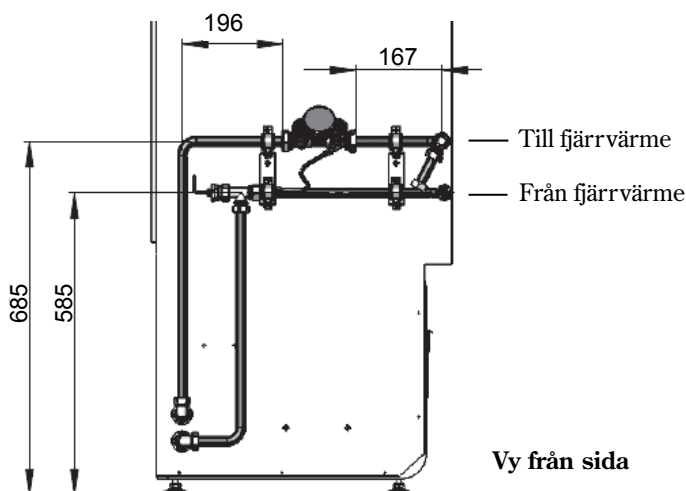
Röranslutning i standardutförande



Vy framifrån



Vy uppifrån



Vy från sida

Anslut till värmesystemet

Använd informationen i tidigare avsnitt för att koppla samman de olika delarna i värmearläggningen.

Cirkulationspump

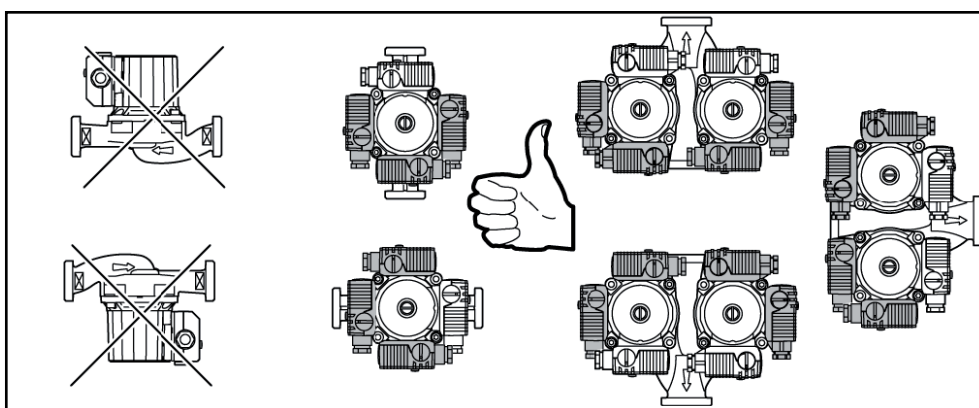
Cirkulationspumpen monteras lämpligen i kopplingsutrymmet i värmepumpens nedre del och kopplas in till värmepumpens kraftkort, se kapitlet elschema.

Vid montering, vänd pumpen enligt anvisningen nedan.

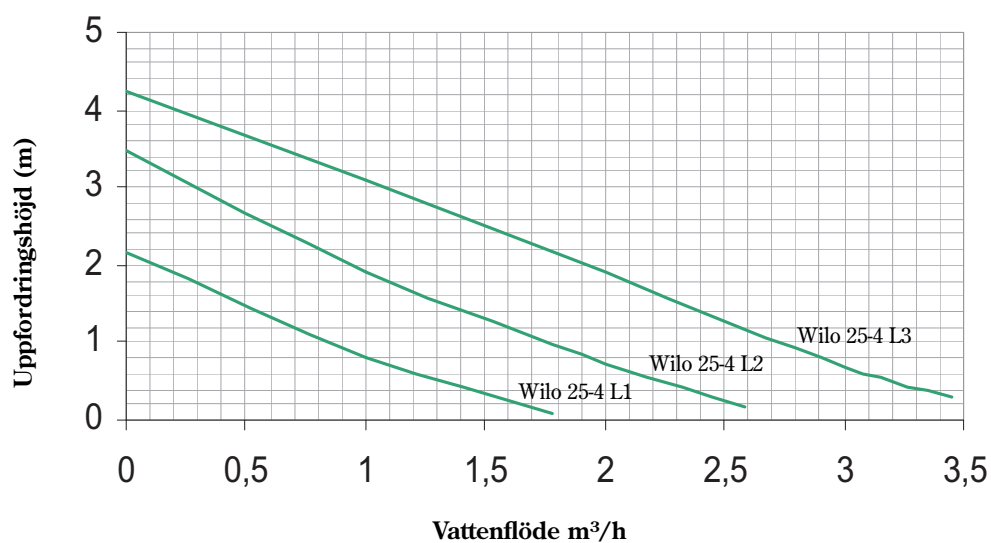


Observera

Observera att det är endast behörig installatör som får utföra installationen. Installatören ska följa gällande regler och föreskrifter, samt rekommendationer från leverantören.



Pumpdiagram för värmesystemet (G1)



Påfyllning av värmesystemet

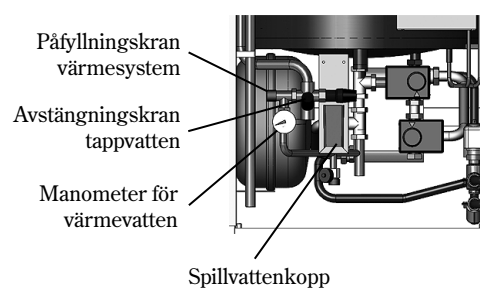
Före driftsättning måste värmesystemet (radiatorer och golvslingor) vara ordentligt urspolat innan det ansluts. Urspolningen skyddar värmepumpen från föroreningar. Därefter måste varmvattenberedare och värmesystem fyllas med vatten.



Varning

Varmvattenberedaren måste vara fylld och trycksatt innan värmesystemet fylls.
Anläggningen får under inga omständigheter spänningssättas utan vatten.

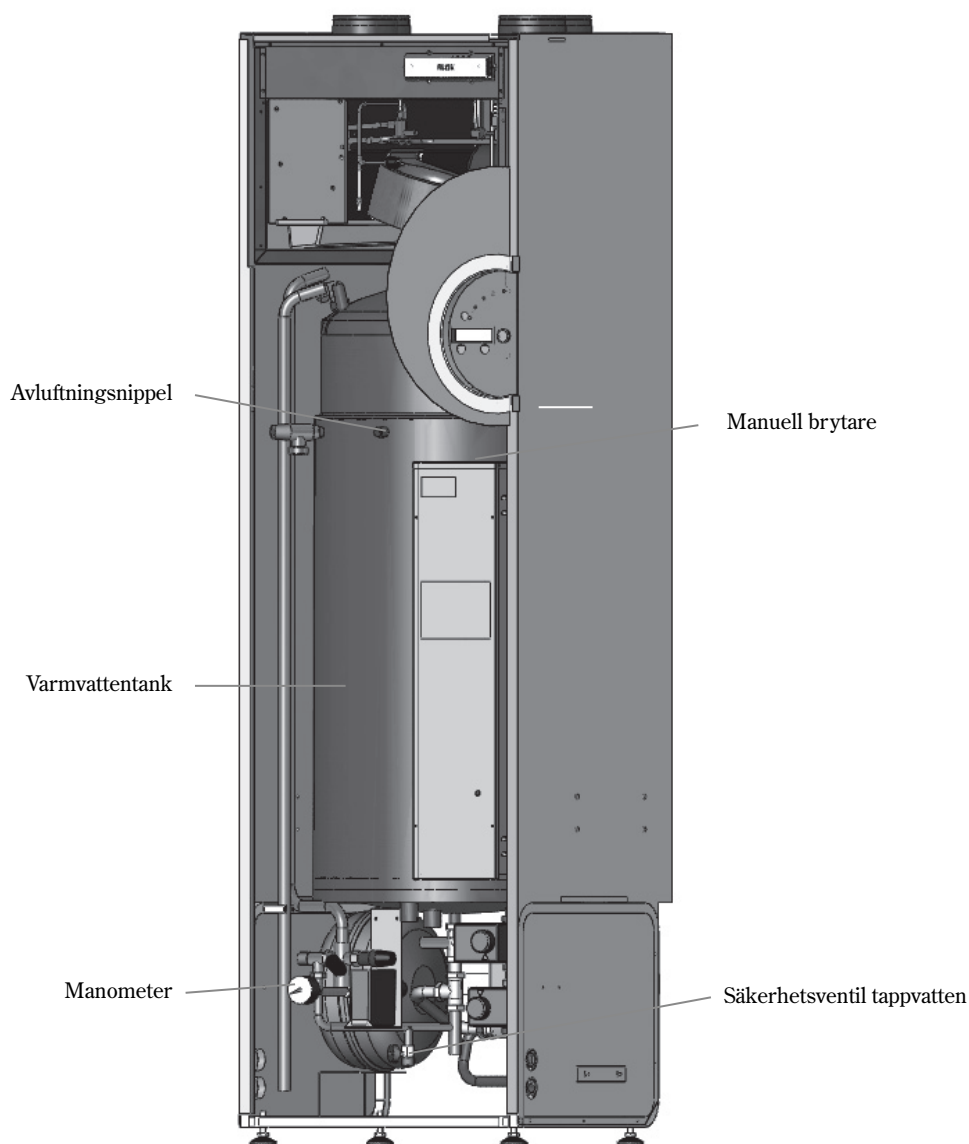
1. Öppna *avstängningskranen för tappvattnet*.
2. Öppna *påfyllningskranen för värmesystemet*.
3. När visaren på *manometern* börjar röra sig avluftar du med hjälp av *avluftningsnippeln* på varmvattenberedaren (se *Ingående delar*) och nyckeln som levererats med pumpen. Öppna nippeln ett par varv tills det kommer vatten och stäng den sedan. Återfyll till rätt tryck, normaltryck är 0,5-1,5 bar.
4. Stäng *påfyllningskranen* när rätt tryck är uppnått.



Tömning av varmvattenberedare

Gör såhär för att tömma varmvattenberedaren på vatten:

1. Stäng av systemet genom att trycka på ON/OFF-knappen på kontrollpanelen.
2. Bryt huvudströmmen.
3. Sänk trycket i värmesystemet genom att öppna avluftningsnippeln tills manometern visar 1 bar.
4. Stäng av inkommande kallvatten.
5. Anslut slang till säkerhetsventil.
6. Öppna närmsta varmvattenkran.
7. Använd hävert för att pumpa ut vattnet ur tanken genom säkerhetsventilen.



Anslut till elsystemet

Kontrollera att kablar och kretskort är intakta. För att undvika störning på givarna ska stark- och svagströmsledningarna förläggas med minst 150 mm avstånd från varandra.

Värmepumpens reglercentral är monterad i pumpen. Reglercentral, kompressor, fläkt, givare, pressostater m.m. är anslutna till värmepumpens ellåda.

Eltekniska uppgifter

Ledningsareor (mm²) - minsta area

Från gruppcentral	16 A	5G2,5
Från utegivare		2 x 0,2
Från rumsgivare		2 x 0,2
Från effektvakt till transformatorer		4 x 0,75

Övriga data, se *Tekniska uppgifter*.

Montera ellåda

Ellådan monteras direkt på värmepumpens sidoplåt eller på väggen i närheten av värmepumpen.

Se elschema fjärrvärmekort för inkoppling av shunt SV2 och SV3, givare GT11, GT12 och GT21, CANbus samt elmatning.

Montera givare

Utegivare

Givaren placeras på husets kallaste utsida. Givaren måste skyddas mot direkt solstrålning, ventilationsluft eller annat som påverkar temperaturmätningen. Täta kabelröret så att varm inomhusluft inte kan tränga in i givaren och påverka denna. Anslut till kopplingsplint pos. GT2.

Rumsgivare

Om rumsgivare ska användas bör den placeras centralt i huset. Givaren ska placeras så att den inte utsätts för direkt solstrålning eller annan värmeavgivning, t.ex. från kök eller tvättstuga. Även här ska kabelgenomföringen tätas så att luft inte tränger in och stör avkänningen. I hus med två plan är det lämpligast att placera givaren i det nedre planet. Anslut till kopplingsplint pos. GT5.

Säkerhetsbrytare och jordfelsbrytare

Säkerhetsbrytare

Installera en säkerhetsbrytare på värmepumpens huvudledning.

Jordfelsbrytare

Om värmepumpen ska kopplas in över en jordfelsbrytare rekommenderas en separat sådan för värmepumpen. Jordfelsbrytaren ska vara avsedd för brand, d.v.s. 300 mA. Följ gällande föreskrifter.

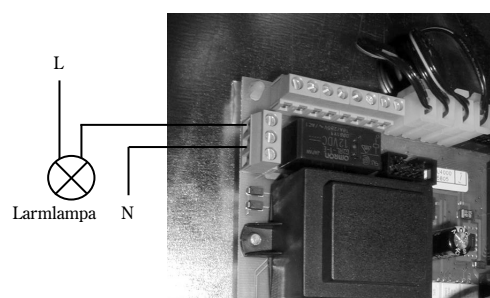
Summalarm

Reläet högst upp till vänster på kraftkortet används som en potentialfri utgång för larm.



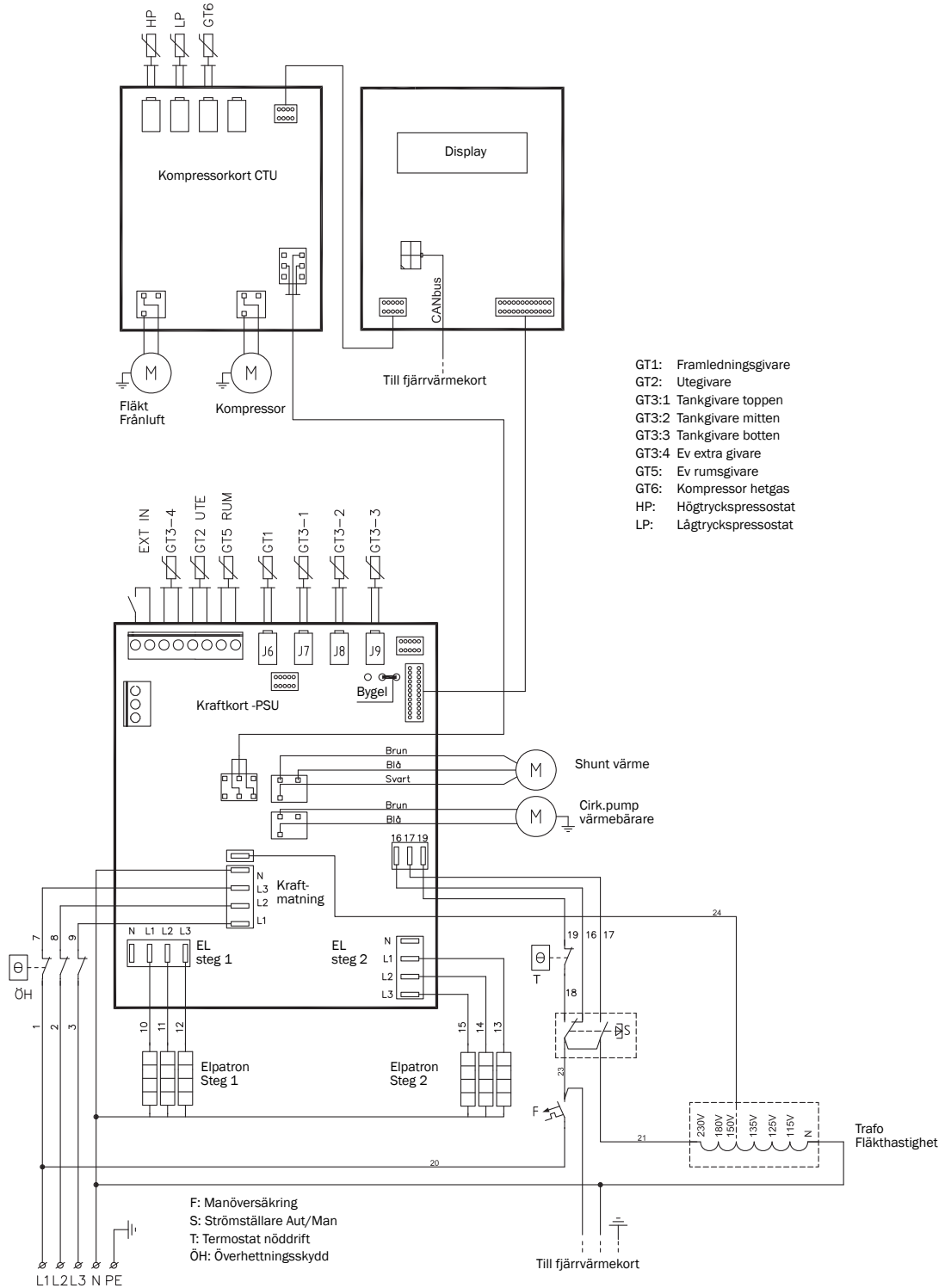
Varning

Innan du gör ingrepp i värmepumpen måste huvudströmmen brytas av säkerhetsskäl.

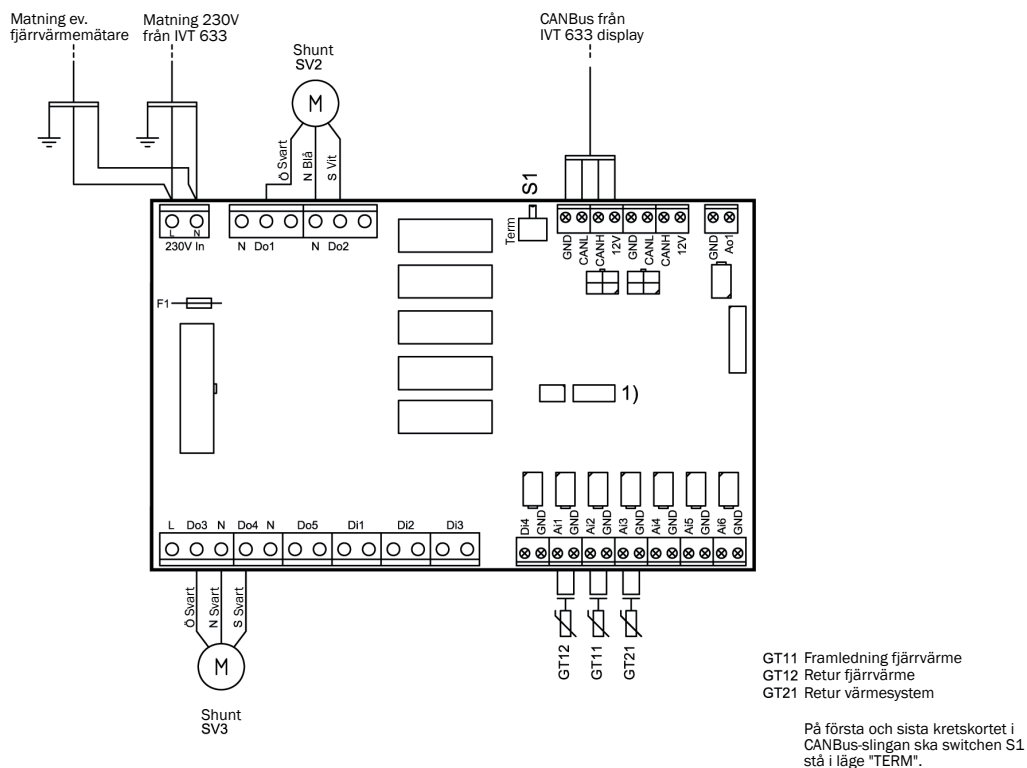


Elschema

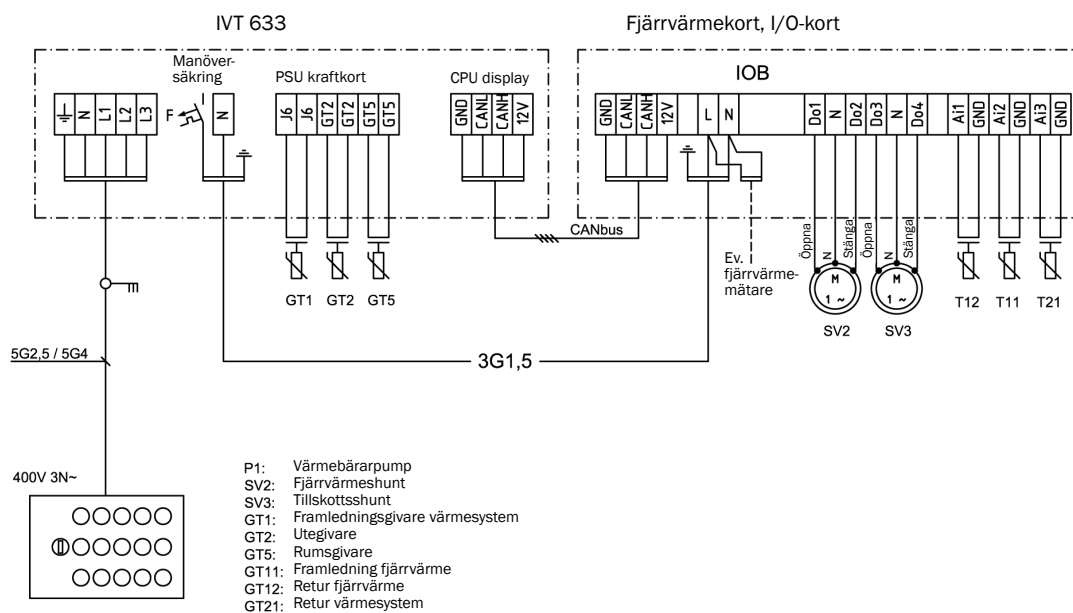
Aktuellt elschema ingår i värmepumpen.



Fjärrvärmekort



Externa anslutningar



Anslut till ventilationssystemet

Anslutning ventilation

Anslutning ska ske till kanalsystem av lägst täthetsklass B (enligt gällande normer). Får ej anslutas till luftbehandlingssystem med stark damm- eller fettbemängd luft, eller från rum där det finns brandfarliga ämnen eller gaser, som kan tillföras värmepumpen.

Anslutningsstosar

Dimension \varnothing 125 mm, försedd med gummitätning ska användas. Anslutningen mellan värmepump och kanalsystem bör utföras med kort, flexibel slang, under förutsättning att slangarna är utbytbar förlagda.

Kanalisolering

Gällande regler ska tillämpas. Utgående kanal från värmepump (avlufv) ska kondensisoleras utan avbrott från värmepump till beslag till takhuv. I övrigt se ventilationsritning.

Braskamin, torktumlare samt spisfläkt

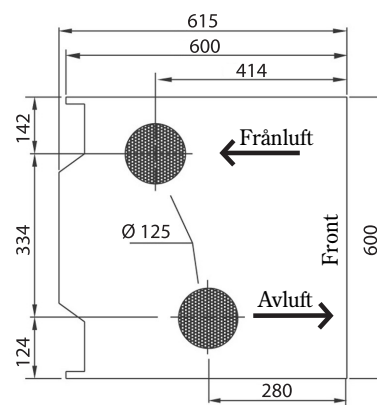
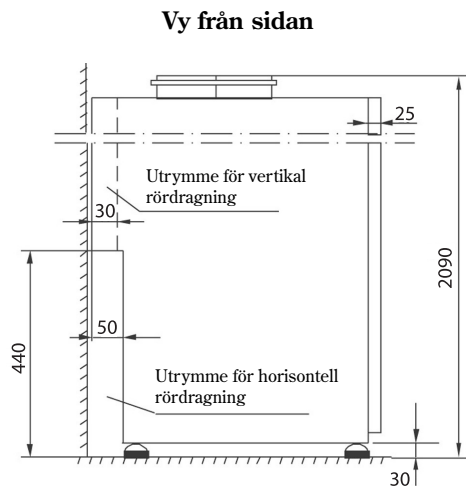
Om braskamin installeras ska man undvika undertryck (att det ryker in). Se till att förbränningsluften tillförs direkt till eldstaden via en separat kanal, alternativt via extra luftinsläpp genom yttervägg. Braskaminen bör även ha tätslutande luckor.

Torkskåp ska anslutas till ventilationssystemet via dragavbrott.

Kondenstorktumlare påverkar inte ventilationssystemet. I de fall där evakueringstorktumlare förekommer, kontakta ventilationsprojektör. Spiskåpa ska ha separat imkanal.

Injustering av luftflödet

Utföres av ventilationstekniker. För injustering av korrekt luftflöde, se ventilationsritning.



Vy uppifrån

Injustering ventilation

Fläktkapacitet

Det disponibla trycket för kanalsystem framgår av *Diagram Tryck/Luftflöde*.

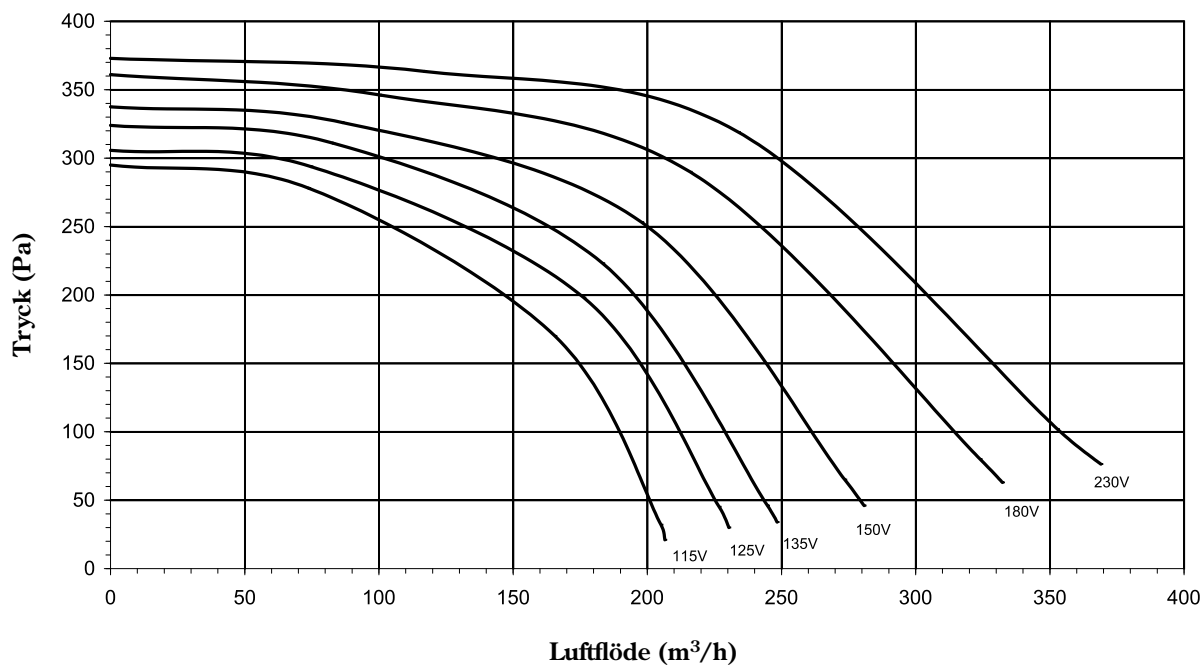
För att ändra fläkthastighet flyttas kabeln på fläkttransformatorn enligt dess märkning.

115V	=	Hastighet 1
125V	=	Hastighet 2
135V	=	Hastighet 3
150V	=	Hastighet 4
180V	=	Hastighet 5
230V	=	Hastighet 6



Denna kabel flyttas.

Diagram Tryck/Luftflöde



Installatörs- och servicemenyn (I/S)

Som installatör har du en egen uppsättning av menyer för inställningar vid bl.a. driftsättning och underhåll.

I användarhandledningen för värmepumpen finns en utförlig beskrivning av hur kontrollpanelen fungerar och alla funktioner som finns på kundnivån under *Snabbmeny* och *Meny*. Läs den innan du startar.

För att komma åt I/S-menyer håller du in högerknappen i 5-10 sekunder och *Access = Service* visas en kort stund. Om ingen aktivitet utförs inom 30 minuter återgår värmepumpen automatiskt till kundnivån.

På installatörsnivån har du även tillgång till samtliga funktioner på kundnivån. Kundfunktionerna beskrivs i värmepumpens användarhandledning.

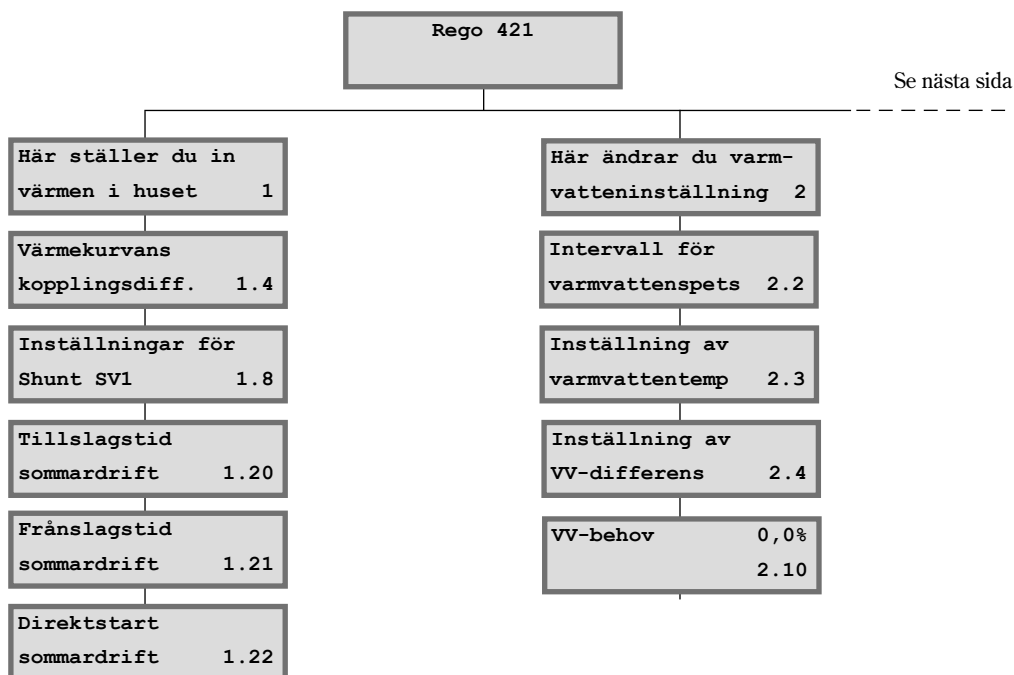


Varning

Installatörs- och servicemenyn (I/S) är endast till för installatörer. Användaren får under inga omständigheter gå in i denna nivå.

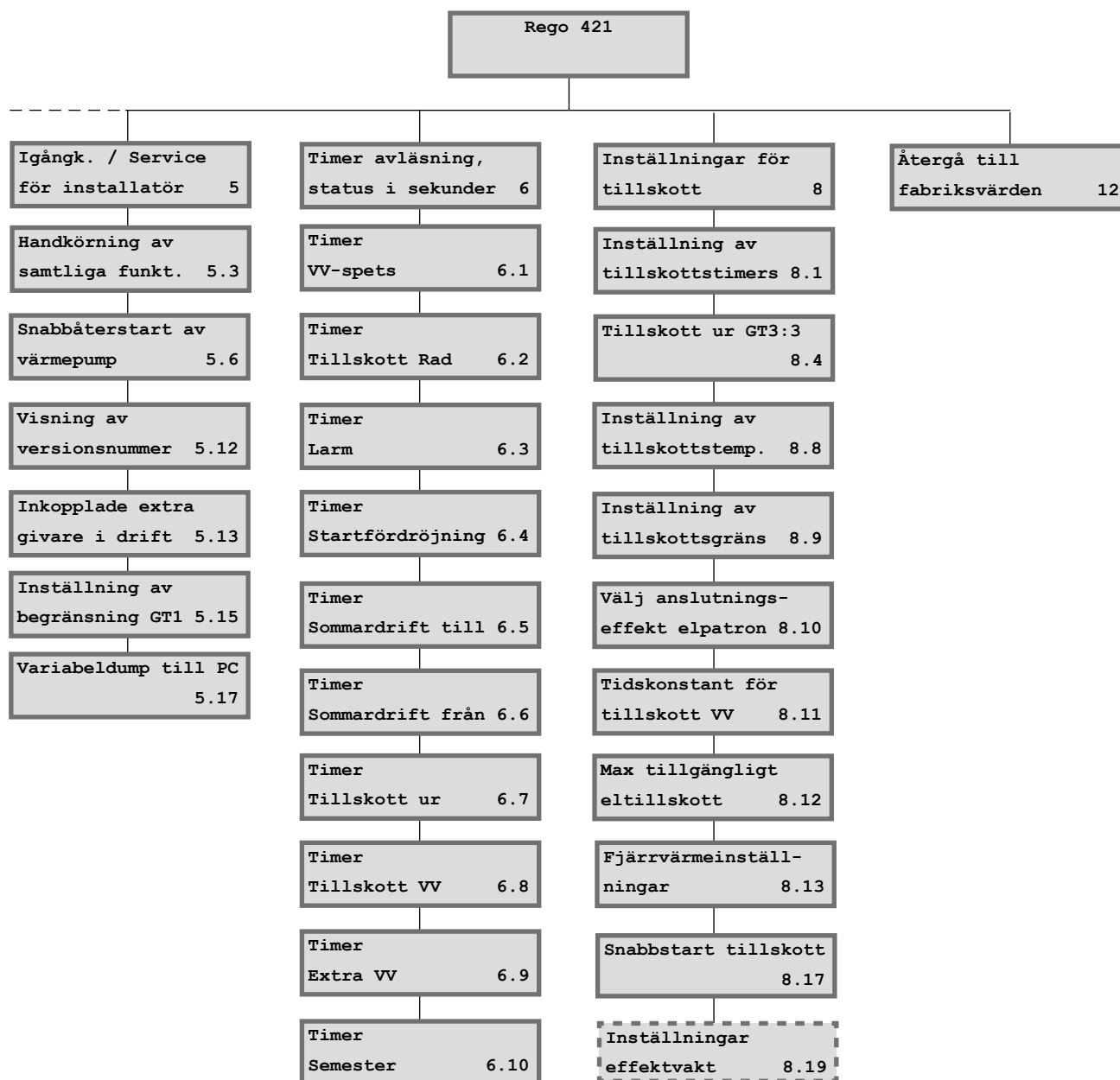
Access = Service

Menyfunktioner I/S-nivån



= Menyfönstret visas endast i värmepumpen i kombination med en extra givare eller vid ett särskilt tillval.

Menyfunktioner I/S-nivån, forts.



= Menyfönstret visas endast i värmepumpen i kombination med en extra givare eller vid ett särskilt tillval.

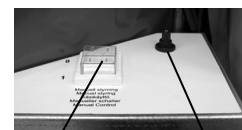
Driftsättning

Innan driftsättningen ska värmesystemet vara fyllt och helt urluftat. Kontrollera att inga läckor förekommer.

1. Säkerhetsbrytaren för ström till värmepumpen ska vara fränslagen.
2. Fyll varmvatten- och värmesystemet enligt *Påfyllning av värmesystemet*.
3. Avlägsna täcklocket till ellådan, ställ därefter termostaten för manuell styrning på en framledningstemperatur på 35°C vid golvvärme (leveransläge) eller 45°C vid radiatorsystem.

Vid golvvärme får inte högre temperatur ställas in än vad som gäller för aktuellt golvvärmesystem. Läs leverantörens anvisningar.

4. Kontrollera att strömbrytaren för manuell styrning är avslagen. Slå till säkerhetsbrytaren och starta värmepumpen genom att trycka på ON/OFF-knappen på kontrollpanelen.



Manuell styrning

Automat-säkring

Termostat för manuell styrning

Inställningar vid uppstart

Tryck på högerknappen för att komma till I/S-nivån, *Access = Service*. Du behöver nu göra inställningar främst under menyerna 5 och 8.

Inkopplade extra givare

Kvittera in anslutna givare, t.ex. rumsgivare, genom att välja *Inkopplade extra givare i drift* så att reglercentralen vet att de finns.

Välj *Bekräfta* för att kvittera in de inkopplade givarna.

Genom att välja *Här kan du se alla temperaturer* kan du kontrollera vilka givare som är kvitterade.

Handkörning

Innan du driftsätter värmeanläggningen kan du göra en kontroll av funktionerna. Du kan manuellt starta och stoppa pumpar, ventiler, kompressor, tillskott m.m. genom att välja *Handkörning av samtliga funkt.*

Snabbåterstart av värmepump

Funktionen innebär att kompressorn startar efter 20 sekunder om det finns behov. Om det har gått kortare tid sedan kompressorn var igång senast accepteras inte tryckningen på högerknappen. Avvakta och tryck igen.

Inställning av begränsning GT1

Om du vill ändra max-värde på framledningen ska du använda denna funktion. Du måste ha installerat en blandningsventil om framledningen ställs högre än 65°C.



Varning

Ändring av termostatsens temperaturinställning ska skötas av en fackman, annars kan värmesystemet skadas allvarligt.

Inkopplade extra givare i drift 5.13

GT3:4 GT5
Tillbaka Bekräfta

Handkörning av samtliga funkt. 5.3

Snabbåterstart av värmepump 5.6

Inställning av begränsning GT1 5.15

Fabriksvärde för *Börja begränsa GT1* är 54°C, min = 20°, max = 80°.
 Fabriksvärde för *Max begränsning GT1* är 56°C, min = 20°, max = 80°.

Lämpliga värden är två graders skillnad mellan *Börja begränsa GT1* och *Max begränsning GT1*.

Du behöver inte ändra *Tillskott ur GT3:3*, eftersom dess fabriksvärde är 85°C. Min = 40°, max = 85°.

Inställningar för tillskott

Använd *Inställningar för tillskott* för att kontrollera och eventuellt ändra inställt effektutförande för elpatronen.

Använd ratten för att nå *Välj anslutningseffekt elpatron* och tryck på högerknappen. I fönstret ser du *9kW ansluten effekt?*. Om detta stämmer med värmepumpens effektutförande väljer du *Tillbaka*.

Kontrollera inställningen för *Max tillgängligt eltilskott* och ändra vid behov. Tryck på högerknappen och vrid ratten tills önskat värde visas. Välj sedan *Spara*. Fabriksvärde är 9kW. Min = 0 och max = 13,5kW.

Börja begränsa GT1
5.15.1

Max begränsning GT1
5.15.2

Tillskott ur GT3:3
8.4

Inställningar för
tillskott 8

Välj anslutnings-
effekt elpatron 8.10

9kW ansluten effekt?
Tillbaka Ändra

13,5kW ansluten eff?
Tillbaka Ändra

13,5kW ansluten eff?
Nej Ja

Max tillgängligt
eltilskott 8.12

0kW 9,0kW 13kW



Varning

Ange **aldrig** ett högre värde på *Max tillgängligt eltilskott* än värmepumpens verkliga effektutförande.

Fjärrvärmeinställningar

Använd *Fjärrvärmeinställningar* för att kontrollera och göra inställningar för fjärrvärmerna.

Inställningar för SV1, SV2, SV3:

- **P-konstant**
Här ställs P-konstanten in som ska användas av PID regulatoren för shunt.
- **I-konstant**
Här ställs tiden in som ska användas av PID regulatoren för shunt.
- **D-konstant**
Här ställs D-konstanten in som ska användas av PIDregulatoren för shunt.
- **Fysisk gångtid på shunt**
Här ställer man in den uppmätta gångtiden på resp. shunt.

SV2

- *Tillåten temperaturskillnad T21 - T12*
- Frysskyddsfunktion av rör till huset. *Öppning SV2 vid kyla*

SV3

- *Förskjutning av börvärde*

Fjärrvärmeinställningar	8.13
-------------------------	------

Inställningar för shunt SV2	8.13.2
-----------------------------	--------

Inställningar för shunt SV3	8.13.1
-----------------------------	--------

Driftsättning med enbart tillskott

Det kan hända att du behöver använda värmepumpen innan arbetet med ventilationen är klart. Då kan du driftsätta värmepumpen med enbart tillskott. För att driva värmepumpen på enbart tillskottet krävs det att du har fyllt och luftat ur värmesystemet.

1. Tryck på högerknappen en gång och vrid ratten tills *Inställningar för tillskott* visas.
2. Tryck på högerknappen och *Val av funktion enbart tillsk.* visas.
3. Tryck ytterligare en gång på högerknappen och *Enbart tillskott?* visas.
4. Välj *Ja* och du ser *OK* som tecken på att valet är genomfört.

Inställningar för tillskott	8
-----------------------------	---

Val av funktion enbart tillsk.	8.15
--------------------------------	------

Enbart tillskott?	Nej	Ja
-------------------	-----	----

Återinkoppling av kompressordel

Upprepa ovanstående punkter för att koppla in kompressordelen igen. Välj *Ja* på frågan *Normal drift?*.

Normal drift?	Nej	Ja
---------------	-----	----

Övriga inställningar

Gå igenom värme- och varmvatteninställningarna både på kund- och I/S-nivån.

Du kan se samtliga fabriksvärden för inställningsbara funktioner i tabellen under *Tekniska uppgifter*. Gör de anpassningar som kan behövas. Exempelvis kan du behöva ändra värmekurvan om du har enbart golvvärme. Kontrollera även gärna att utegivaren GT2 visar korrekt värde, att manometern visar rätt tryck m.m..

Vid uppstart när systemet fortfarande är kallt kommer värmepumpen att prioritera uppvärmning av varmvattnet. Detta innebär att framledningstemperaturen kommer att vara lägre än vad värmekurvan visar tills varmvattnet har uppnått rätt temperatur.

Återgå till fabriksvärden

Om du återgår till fabriksvärden på I/S-nivån ändras alla inställningar som gjorts på denna nivå tillbaka till fabriksvärdena. För att ändra tillbaka inställningar gjorda på kundnivån måste funktionen väljas även på den nivån.

Viktigt att kontrollera efter driftsättning

Den första tiden efter driftsättningen bör särskild uppmärksamhet läggas vid trycket i värmesystemet. Flödet över värmesystemet ska vara inställt för aktuellt värmesystem (radiatorer eller golvvärme). Det är viktigt att hela radiatorytan hålls varm, speciellt när fjärrvärme används som tillskott. På så vis ökar den värmeavgivande ytan och värmepumpen arbetar effektivare. Flödet kan ökas genom att öka värmebärarpumpens hastighet.

Efter provkörning bör värmesystemet luftas ur ytterligare en gång och sedan vid behov fyllas på med kallvatten.

Återgå till fabriksvärden	12
------------------------------	----



Observera

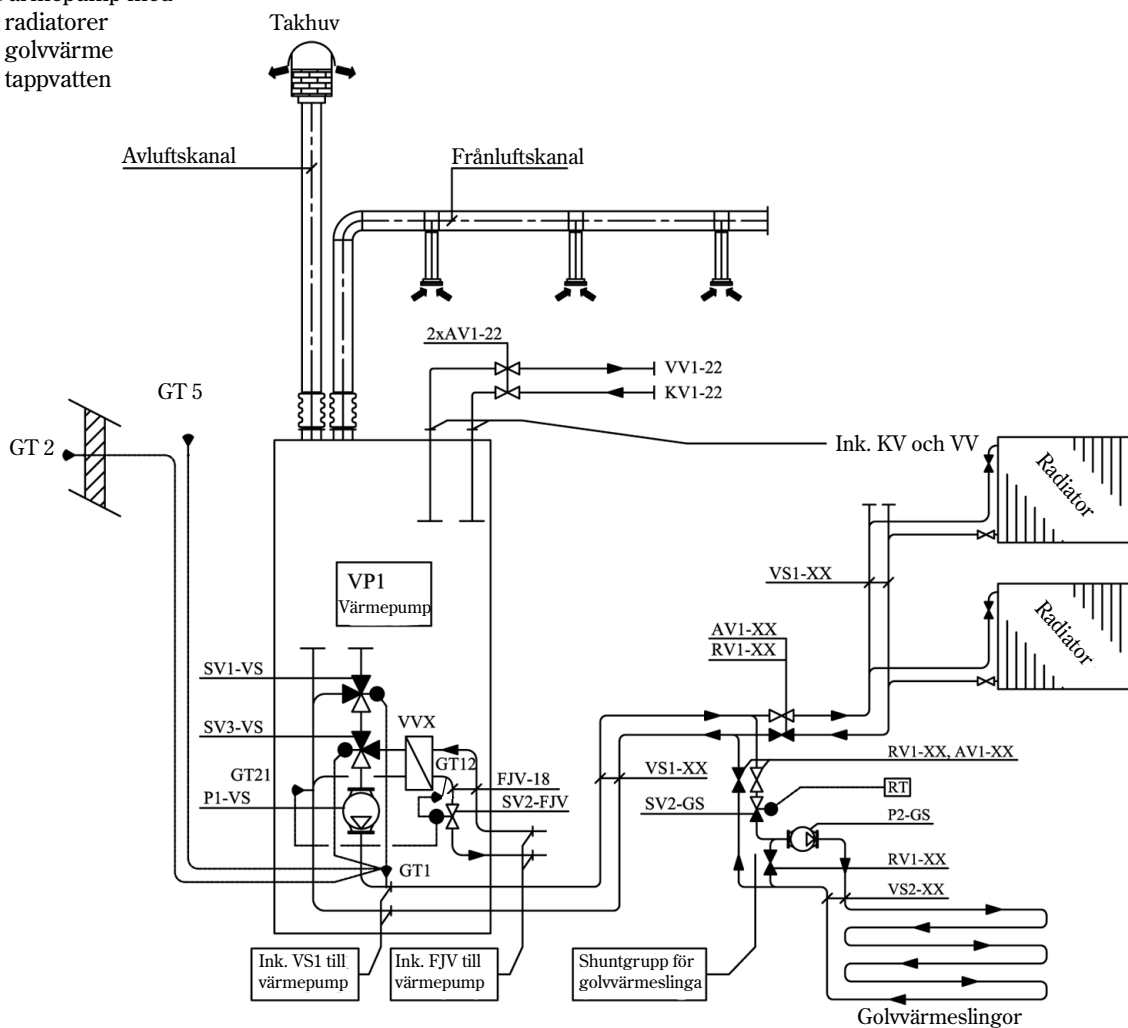
Öka värmebärarpumpens hastighet: Använd en skruvmejsel eller ett mynt för att öka hastigheten på värmebärarpumpen. Vrid ett steg moturs.



Inkopplingsexempel

Inkoppling

Värmepump med
 - radiatorer
 - golvvärme
 - tappvatten



VP1
Frånluftsvärmepump, IVT 633

SV1-VS
Styrventil med ställdon (ingår i VP1)

SV3-VS
Styrventil med ställdon (ingår i VP1)

SV2-FJV
Styrventil med ställdon (ingår i VP1)

P1-VS
Cirkulationspump, värmesystem

P2-GS
Cirkulationspump för golvvärmeslinga.

SV2-GS
Styrventil med ställdon

GT1
Framledningsgivare

GT2
Utegivare

GT5
Rumsgivare (tillbehör)

GT 12 Returgivare fjärrvärme

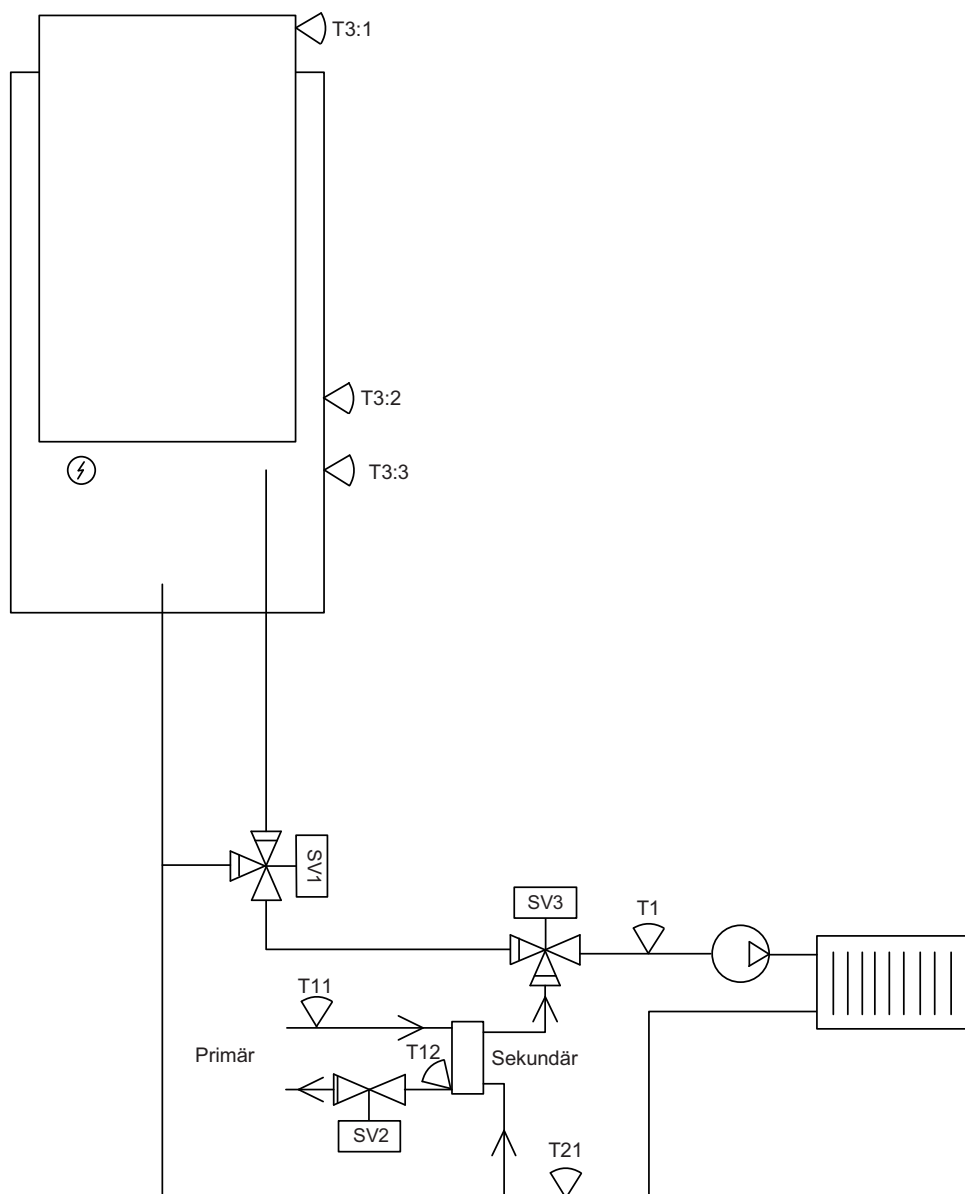
GT 21 Returgivare värmesystem

RT
Rumstermostat för styrning av rumstemperatur

AV1
Avstängningsventil

RV1
Injusteringsventil, injusteras till projekterade flöden

Systemlösning



SV1	Shuntventil 1
SV2	Shuntventil 2
SV3	Shuntventil 3
T1	Framledningsgivare värme
T3:1	Tappvarmvatten
T3:2	Varmvatten
T3:3	Värmevatten
T11	Framledningsgivare fjärrvärme
T12	Retur fjärrvärme
T21	Retur värmesystem

Tekniska uppgifter

Fabriksinställningar

I tabellen framgår fabriksvärden (F-värde) på de inställningar som kund (K) kan ändra via *Snabbmeny* och *Meny*. Funktioner på Installatör/Service-nivå (I/S) används endast av installatör.

Snabbmeny	Nivå	F-värde
Vald värmekurva	K	4
Vald innetemp (GT5)	K	20°
Extra VV	K	0 tim

	Meny	Nivå	F-värde
1	Värmeinställningar		
1.1	Värme öka/minska område 0-10	K	4
1.2	Värme finjustering område -8/+8	K	0°
1.3	Anpassning av värmekurvan (knäcka)	K	ingen
1.4	Värmekurvans kopplingsdifferens	I/S	5°
1.8	Inställningar för shunt SV1	I/S	3°
1.10	Inställning av rumstemperatur (GT5)	K	20°
1.11	Inställning av rumsgivarpåverkan	K	5
1.12	Inställning av semesterfunktion	K	0 dagar
1.13	Inställning av semesterpåverkan	K	10°
1.14	Inställning av sommar drift	K	17°
1.19	Inställning drift normal/ekonomi	K	Normal
1.20	Tillslagstid sommar drift	I/S	60 min
1.21	Frånslagstid sommar drift	I/S	360 min
1.22	Direktstart sommar drift	I/S	12°
1.24	Värmebehov	I/S	
2	Varmvatten		
2.1	Antal timmar för extra varmvatten	K	0
2.2	Intervall för varmvattenspets	K	7 dagar
2.3	Inställning av varmvattentemperatur	I/S	54°C
2.4	Inställning VV-differens	I/S	5°

	Meny	Nivå	F-värde
5	Igångkörning/Service för installatör		
5.3	Handkörning av samtliga funktioner	I/S	-
5.6	Snabbåterstart av värmepump	I/S	-
5.12	Visning av versionsnummer	I/S	x.xx
5.13	Inkopplade extra givare i drift	I/S	-
5.14	Inställning ekonomidriftsgräns	I/S	3°
5.15	Inställning begränsning GT1		
5.15.1	Börja begränsa GT1	I/S	54°
5.15.2	Max begränsning GT1	I/S	56°
8	Tillskott		
8.1	Inställning av tillskottstimer		
8.1.1	Tillskottstimer värme	I/S	60 min
8.1.2	Tillskottstimer varmvatten		
	GT3:2 Min, tid	I/S	30 min
	GT3:2 Max, tid	I/S	120 min
8.1.3	Urkopplingstimer värme	I/S	15 min
8.4	Tillskott ur GT3:3	I/S	85°
8.8.2	Inställning av min. tillskottstemperatur	I/S	20°
8.9	Inställning av tillskottsgräns	I/S	3°
8.10	Välj anslutningseffekt elpatron	I/S	9kW
8.11.1	Tidskonstant vid extra varmvatten	I/S	10
8.11.2	Tidskonstant vid ekonomidrift	I/S	2
8.12	Max tillgängligt eltillskott	I/S	9kW
8.13	Fjärr värmeinställningar	I/S	
8.13.1	Inställningar för shunt SV3	I/S	
8.13.2	Inställningar för shunt SV2	I/S	
8.15	Val av funktion enbart tillskott	K	Nej
8.16	Snabbstart tillskott temperatur	K	5°
8.19.1	Effektvakt, Inställning av spänning	I/S	400V
8.19.2	Effektvakt, Inställning av säkringsamp.	I/S	16A
12	Återgå till fabriksvärden	K	Nej

Tekniska data

Modell		IVT 633
Avgiven värmeeffekt	kW	1,7 - 2,0
Total tillförd eleffekt *)	kW	0,7 - 0,9
Högsta utgående värmebärartemperatur kompressor/el tillskott	°C	58/80
Frånluftsflöde	l/s	20 - 70
Extern tryckfall värmebärare maximum	kPa	38
Elektrisk inkoppling		400V, 3N~ 50Hz
El tillskott för varmvatten	kW	9
Fjärrvärmelillskott effekt	kW	13
Avsäkring	A	16
Elförbrukning fläktmotor maximum	kW	0,165
Köldmedie R-134a	kg	1,0
Röranslutningar	mm	Cu 22
Spillvattenanslutning	mm	32
Ventilationsanslutningar	mm	Ø 125
Kompressor		Kolv
Arbetsstryck primär maximum	bar (Mpa)	16 (1,6)
Arbetsstryck värmebärare maximum	bar (MPa)	2,5 (0,25)
Arbetsstryck tappvarmvatten maximum	bar (MPa)	9,0 (0,9)
Tryckklass primärsida fjärrvärme	bar	32
Överhettningsskydd	°C	90
Dubbelmantlad varmvattenberedare, koppar (Cu)	l	145/55
Expansionsskäril värmesystem	l	12
Mått (BxDxH)	mm	600x615x2090
Vikt exklusive vatten	kg	198

*) Avser kompressor, cirkulationspump och fläkt.

Givartabell

I tabellen visas samtliga givarmotstånd vid olika temperaturer.

Temperatur (°C)	kΩ
-40	154,300
-35	111,700
-30	81,700
-25	60,400
-20	45,100
-15	33,950
-10	25,800
-5	19,770
0	15,280
5	11,900
10	9,330
15	7,370
20	5,870
25	4,700
30	3,490
35	3,070
40	2,510
45	2,055
50	1,696
55	1,405
60	1,170
65	0,980
70	0,824
75	0,696
80	0,590
85	0,503
90	0,430



www.ivt.se | mailbox@ivt.se