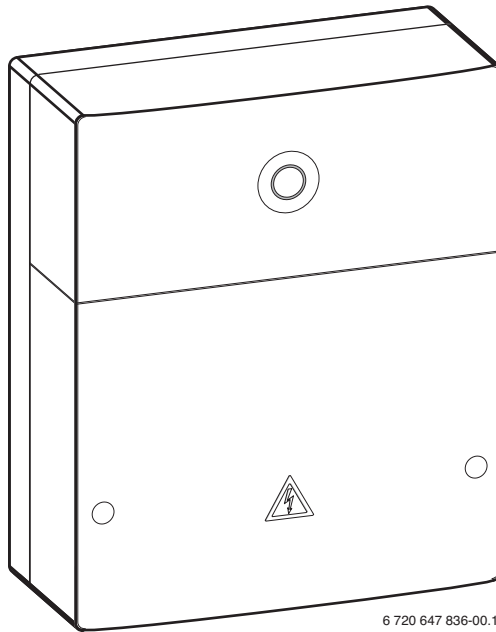


# IVT Anywhere Gateway



6 720 647 836-00.10

<b>en</b>	Installation instructions for qualified contractors . . . . .	<b>2</b>
<b>sv</b>	Installatörshandledning för fackmän . . . . .	<b>9</b>
<b>fi</b>	Asennusohje asentajalle . . . . .	<b>16</b>
<b>da</b>	Installationsvejledning til installatøren . . . . .	<b>23</b>
<b>no</b>	Installasjonsanvisning for autoriserte installatører . . . . .	<b>30</b>

6 720 800 760 (2011/09)



---

## Contents

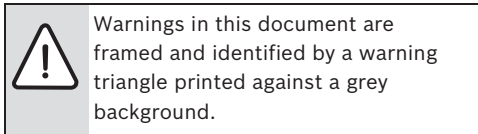
---

<b>1</b>	<b>Key to symbols and safety instructions</b> .....	<b>3</b>
1.1	Key to symbols .....	3
1.2	Safety instructions .....	3
<b>2</b>	<b>Product details</b> .....	<b>4</b>
2.1	Standard delivery .....	4
2.2	Specification .....	4
2.3	Cleaning and care .....	4
<b>3</b>	<b>Installation</b> .....	<b>5</b>
3.1	Installation .....	5
3.2	Electrical connection .....	5
3.3	Making CAN connection to heat pump .....	5
<b>4</b>	<b>Commissioning</b> .....	<b>6</b>
<b>5</b>	<b>Environment / disposal</b> .....	<b>7</b>
<b>6</b>	<b>Troubleshooting</b> .....	<b>7</b>
	<b>Appendix</b> .....	<b>37</b>

# 1 Key to symbols and safety instructions

## 1.1 Key to symbols

### Warnings



Keywords at the start of a warning indicate the type and seriousness of the ensuing risk if measures to prevent the risk are not taken.

- **NOTE** indicates that material losses may occur.
- **CAUTION** indicates that minor to medium injury may occur.
- **WARNING** indicates that serious injury may occur.
- **DANGER** indicates a risk to life.

### Important information



Important information in cases where there is no risk of injury or material losses is identified by the symbol shown on the left. It is bordered by horizontal lines above and below the text.

### Additional symbols

Symbol	Explanation
▶	Action step
→	Cross-reference to other parts of this document or to other documents
•	List/list entry
–	List/list entry (second level)

Table 1

## 1.2 Safety instructions

- ▶ Observe all country-specific regulations and standards during installation and operation.
- ▶ Observe all instructions to ensure satisfactory operation.
- ▶ This product must only be installed and commissioned by an approved contractor.
- ▶ Never install this product in wet rooms.
- ▶ Install and commission heat sources and other accessories according to the relevant instructions.
- ▶ Use this product exclusively in conjunction with the programming units and heat sources listed. Observe connection diagram.
- ▶ Use the power supply unit provided to connect this product to the 230 V mains supply.

### About these installation instructions

These installation instructions contain important information regarding the safe and proper installation, commissioning and maintenance of the product.

These installation instructions are intended for qualified contractors who, as a result of their training and experience, are skilled in dealing with electrical installations and heating systems.

## 2 Product details



To fully use all functions, internet access via a router is required. This may cause additional costs. Furthermore, an app, for which there is an additional charge, is required to control the system via a smartphone.

- Interface between heating system and network (LAN)
- Control and monitoring of a system with a smartphone with operating system Android™<sup>1)</sup> or an iPhone®, iPad® or iPod touch®<sup>2)</sup>
- Can be combined with heat pumps with basic controller REGO1000 V1.10 or higher

### 2.1 Standard delivery

→ Fig. 1, page 37:

- 1 Module
- 2 Plug-in power supply unit
- 3 LAN cable (CAT 5)
- 4 Bag with installation material
- 5 Installation instructions

1) Android™ is a trademark of Google Inc. / minimum display resolution of 320 × 480 pixels required

2) iPhone®, iPad® and iPod touch® are registered trademarks of Apple Inc.

### 2.2 Specification

<b>Dimensions</b> (W × H × D)	→ Fig. 2, page 37 151 × 184 × 61 mm
<b>Maximum conductor cross-section</b> (terminals)	2 × 2 × 0.3 mm <sup>2</sup> (screened, twisted cable)
<b>Rated voltages</b>	<ul style="list-style-type: none"> <li>• CAN</li> <li>• Module voltage supply</li> </ul> <ul style="list-style-type: none"> <li>• 0 V to 5 V</li> <li>• Plug-in power supply unit, 230V AC/7.5 VDC, 700 mA</li> </ul>
<b>Interfaces</b>	<ul style="list-style-type: none"> <li>• CAN</li> <li>• LAN: 10/100 MBit/s (RJ45)</li> </ul>
<b>Permissible ambient temperature</b>	0 to 50 °C
<b>IP rating</b>	IP20
	<b>CE</b>

Table 2 Specification

### 2.3 Cleaning and care

- ▶ If required, wipe the enclosure with a damp cloth. Never use chemically aggressive or acidic cleaning agents.

## 3 Installation

### 3.1 Installation

- ▶ Remove cover (→ Fig. 3, page 38).
- ▶ Mount the module (→ Fig. 4, page 38).
- ▶ Secure the module (→ Fig. 5, page 38).

### 3.2 Electrical connection



Verify the correct position of the two CAN termination switches to ensure that the CAN system is correctly terminated.

- ▶ If the module is an end point, both switches must be set to ON.
- ▶ If the module is connected to a branch cable, both switches must be set to OFF.

Connections and interfaces (→ Fig. 6, page 39)

#### Key to Fig. 6, page 39:

<b>7.5 V DC</b>	Power supply unit connection
<b>BUS</b>	For configuration at the factory – do not connect
<b>CAN 1</b>	Earth (GND)
<b>CAN 2</b>	CAN Low
<b>CAN 3</b>	CAN High
<b>LAN</b>	LAN connection (RJ45)
<b>RESET</b>	Reset button
<b>TSW</b>	Switch for CAN termination

- ▶ Open the grommets to match the cable diameter and make a cut on one side (→ Fig. 7, page 39).
- ▶ Fit the grommets and connect the cables (→ Fig. 8, page 39).
- ▶ Connect the screen of the CAN cable in the module to CAN 1.
- ▶ Connect one wire of the twisted wire pair in the module to CAN 2.

- ▶ Connect the second wire (of the twisted wire pair used for CAN 2) in the module to CAN 3.
- ▶ Fit the cover.

### 3.3 Making CAN connection to heat pump



**NOTICE:** Fault caused by interference.

- ▶ CAN cable must be a screened, twisted cable.

- Suitable cable,  $2 \times 2 \times 0.3 \text{ mm}^2$  (screened, twisted cable).
- The maximum cable length is 30 m.



If the maximum cable length of the CAN connection between all CAN subscribers is exceeded, the system cannot be commissioned.

- ▶ Find free connections for CAN in the heat pump.
- ▶ If no free connection is available in the heat pump, connect the CAN cable together with another accessory.
- ▶ To avoid inductive interference: Route all low voltage cables separately from mains voltage cables (min. clearance 100 mm).



**NOTICE:** Do not confuse 12 V and CAN connection!

If 12 V is connected to the CAN, the processors will be destroyed.

- ▶ Check that the three wires are connected to the terminals with the corresponding markings on the PCB.

- ▶ Connect the screen (earth) of the cable to the earth connection of the heat pump (→ Fig 9, page 40).

- ▶ Connect the wire connected to CAN 2 (CAN Low) in the module to CANL (CAN Low) in the heat pump (→ Fig. 9, page 40).
- ▶ Connect the wire connected to CAN 3 (CAN High) in the module to CANH (CAN High) in the heat pump (→ Fig. 9, page 40).

**Key to Fig. 9, page 40:**

<b>GND</b>	Earth – do not connect
<b>CANL</b>	CAN Low
<b>CANH</b>	CAN High
<b>+12V</b>	12 V connection – do not connect

- ▶ Ensure the CAN system is terminated correctly.
- ▶ Observe further information in the heat pump instructions.

## 4 Commissioning



If, during commissioning, neither the CAN connection nor the LAN connection is established, the indicator illuminates constantly red.

The router must be configured as follows:

- DHCP enabled
- Ports 5222 and 5223 not blocked
- Free IP address available
- Address filtering (MAC filter) adapted to the module
- ▶ Plug in the power supply unit.

The module automatically obtains an IP address from the router. The name and address of the target server are stored in the standard settings of the module. When an internet connection is established, the module logs onto the IVT server automatically.

The router does not necessarily have to be connected to the internet. The module can also be operated using the local network only. If this is the case, access to the heating system via the

internet and automatic updates of the module software are not possible.

When starting the app for the first time, you will be asked to enter the login name and password set at the factory. These login details are printed on the data plate (→ Fig. 10, page 40).

**Key to Fig. 10, page 40:**

- 1 Data plate with login details, MAC address and ID number
- 2 Rotary encoder (no function)



If you have forgotten your personalised login name or password:

- ▶ Press reset button (→ Fig. 6, page 39) for at least 5 seconds. The login details set at the factory are restored (factory reset).

## 5 Environment / disposal

Environmental protection is a fundamental corporate strategy of the Bosch Group. The quality of our products, their economy and environmental safety are all of equal importance to us and all environmental protection legislation and regulations are strictly observed. We use the best possible technology and materials for protecting the environment taking account of economic considerations.

### Packaging

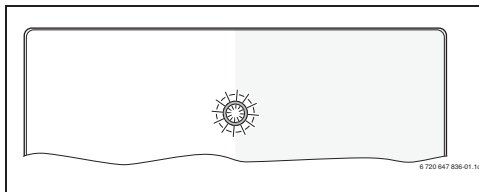
We participate in the recycling programmes of the countries in which our products are sold to ensure optimum recycling. All of our packaging materials are environmentally compatible and can be recycled.

### Used appliances

Used appliances contain materials that should be recycled. The relevant assemblies are easy to separate, and all plastics are identified. This allows the various assemblies to be appropriately sorted for recycling or disposal.

## 6 Troubleshooting

The indicator shows the operating condition of the module.



Faults affecting the functionality of the app are also shown in the app, e.g. no connection to XMPP server, no connection to module, wrong password, etc.

Indicator	Possible cause	Remedy
Constantly OFF	Power supply interrupted.	▶ Switch ON power supply.
	Connecting cable from power supply unit not connected to module.	▶ Make connection.
	Power supply unit faulty.	▶ Replace power supply unit.
Constantly red	When commissioning or restoring factory settings: Neither CAN nor LAN connection available.	▶ Disconnect module from power supply. ▶ Make CAN and LAN connections. ▶ Recommission module.
	Otherwise: internal fault.	▶ Replace module.

Table 3 Fault table

Indicator	Possible cause	Remedy
Flashing red	LAN cable not connected.	▶ Make LAN connection.
	Router is switched off.	▶ Switch router on <sup>1)</sup> .
	DHCP is disabled.	▶ Enable DHCP at router <sup>1)</sup> .
	Manually set MAC filter prevents IP address being issued.	▶ Set MAC filter for the MAC address printed on the enclosure (→ Fig. 10 [1], page 40).
	No IP address available for the module.	▶ Check router configuration <sup>1)</sup> .
	LAN cable faulty.	▶ Replace LAN cable.
Alternating red and green	CAN and LAN connection disconnected after commissioning.	▶ Disconnect module from power supply. ▶ Make CAN and LAN connections. ▶ Recommission module.
Constantly orange	LAN connection established; no access to IVT server via internet.	▶ Disconnect module from power supply for 10 seconds and recommission. <b>-or-</b> ▶ Establish internet connection <sup>1)</sup> . <b>-or-</b> ▶ If internet access for the router is periodically blocked, remove the timeout <sup>1)</sup> . <b>-or-</b> ▶ Open ports 5222 and 5223 <sup>1)</sup> .
Flashing green	Heat source switched off.	▶ Switch ON heat source.
	Module not connected to CAN system.	▶ Make CAN connection.
	Maximum cable length for CAN connection exceeded.	▶ Make shorter CAN connection.
	Short circuit or cable break in the CAN connection.	▶ Check CAN connection and repair if required.
Constantly green	No fault.	Standard operation.

Table 3 Fault table

1) See relevant instruction manual



## Innehållsförteckning

---

<b>1</b>	<b>Symbolförklaring och säkerhetsanvisningar</b> .....	<b>10</b>
1.1	Symbolförklaring .....	10
1.2	Säkerhetsanvisningar .....	10
<hr/>		
<b>2</b>	<b>Produktdata</b> .....	<b>11</b>
2.1	Leveransinnehåll .....	11
2.2	Tekniska data .....	11
2.3	Rengöring och skötsel .....	11
<hr/>		
<b>3</b>	<b>Installation</b> .....	<b>12</b>
3.1	Montering .....	12
3.2	Elektrisk anslutning .....	12
3.3	Upprätta CAN-förbindelsen till värmepumpen .....	12
<hr/>		
<b>4</b>	<b>Driftsättning</b> .....	<b>13</b>
<hr/>		
<b>5</b>	<b>Miljöskydd/Avfallshantering</b> .....	<b>14</b>
<hr/>		
<b>6</b>	<b>Åtgärda driftstörningar</b> .....	<b>14</b>
<hr/>		
	<b>Bilaga</b> .....	<b>37</b>

# 1 Symbolförklaring och säkerhetsanvisningar

## 1.1 Symbolförklaring

### Varningar



Varningar i texten betecknas med en varningstriangel och grå bakgrund.

Signalord i början av en varning markerar vilket slags och hur allvarliga följderna kan bli om säkerhetsåtgärderna inte följs.

- **ANVISNING** betyder att saksador kan uppstå.
- **SE UPP** betyder att lätta eller medelsvåra personsador kan uppstå.
- **VARNING** betyder att svåra personsador kan uppstå.
- **FARA** betyder att livshotande personsador kan uppstå.

### Viktig information



Viktig information utan fara för människor eller saker kännetecknas med symbolen bredvid. De begränsas genom linjer ovanför och under texten.

### Ytterligare symboler

Symbol	Betydelse
▶	Handling
→	Hänvisning till andra ställen i dokumentet eller till andra dokument
•	Uppräkning/post i lista
–	Uppräkning/post i lista (2:anivån)

Tab. 1

## 1.2 Säkerhetsanvisningar

- ▶ Vid installation och drift ska landsspecifika föreskrifter och normer följas.
- ▶ Följ handledningen noga för att säkerställa fel-fri funktion.
- ▶ Låt endast en behörig hantverkare utföra installation och idrifttagning av produkten.
- ▶ Produkten får inte installeras i våtrum.
- ▶ Värmealstraren och ytterligare tillbehör ska monteras och tas i drift enligt medföljande instruktioner.
- ▶ Denna produkt får endast användas ansluten till de uppförda manöverenheterna och värmealstrarna. Följ anslutningsschemat!
- ▶ Medföljande nätdel för anslutning till 230-voltsnätet.

### Om denna handledning

Föreliggande installatörshandledning innehåller viktig information för säker och riktig installation, idriftsättning och underhåll av produkten.

Installatörshandledningen riktar sig till fackhantverkaren som på grund av sin yrkesutbildning och erfarenhet har kunskap om hur elektriska installationer utförs och hur värmeanläggningar hantearas.

## 2 Produktdata



För att kunna utnyttja alla funktioner behöver du en Internetanslutning via en router. Detta kan innebära merkostnader för din del. Dessutom behöver du ett avgiftsbelagt program (en app) för att styra anläggningen med hjälp av en smart-phone.

- Gränssnitt mellan värmeanläggningen och nätverket (LAN).
- Styrning och övervakning av en anläggning med en smartphone med operativsystemet Android™<sup>1)</sup> eller en iPhone®, iPad® eller iPod touch®<sup>2)</sup>
- Kan kombineras med värmepumpar med Basiscontroller REGO1000 från V1.10

### 2.1 Leveransinnehåll

→ bild 1, sidan 37:

- 1 Modul
- 2 Stickkontakt
- 3 LAN-kabel (CAT 5)
- 4 Påse med monteringsdelar
- 5 Installationshandledning

1) Android™ är ett varumärke registrerat av Google Inc. /en skärmupplösning på minst 320 × 480 pixlar krävs,

2) iPhone®, iPad® och iPod touch® är varumärken registrerade av Apple Inc.

### 2.2 Tekniska data

<b>Mått (b × h × d)</b>	→ bild 2, sidan 37 151 × 184 × 61 mm
<b>Maximal kabelarea</b> (anslutningsplintar)	2 × 2 × 0,3 mm <sup>2</sup> (skärmad, tvinnad kabel)
<b>Märkspänningar</b>	<ul style="list-style-type: none"> <li>• CAN</li> <li>• Modulens spänningsförsörjning</li> </ul> <ul style="list-style-type: none"> <li>• 0 V till 5 V</li> <li>• Stickkontakt som ingår: 230 V AC/7,5 V DC, 700 mA</li> </ul>
<b>Gränssnitt</b>	<ul style="list-style-type: none"> <li>• CAN</li> <li>• LAN: 10/100 MBit/s (RJ45)</li> </ul>
<b>Tillåten omgivningstemperatur</b>	0 till 50 °C
<b>Kapslingsklass</b>	IP20

Tab. 2 Tekniska data

### 2.3 Rengöring och skötsel

- ▶ Rengör kåpan med en fuktig trasa vid behov. Använd inte starka eller frätande rengöringsmedel.

## 3 Installation

### 3.1 Montering

- ▶ Ta bort skyddet (→ bild 3, sidan 38).
- ▶ Montera modulen (→ bild 4, sidan 38).
- ▶ Fixera modulen (→ bild 5, sidan 38).

### 3.2 Elektrisk anslutning



Försäkra dig om att CAN-systemet är korrekt avslutat genom att kontrollera de två brytarnas position.

- ▶ Om modulen är en slutpunkt ska båda brytare stå på PÅ (ON).
- ▶ Om modulen är ansluten till en förgrening ska båda brytare stå på AV (OFF).

Anslutningar och gränssnitt (→ bild 6, sidan 39)

#### Förklaring till bild 6 på sidan 39:

<b>7,5 V DC</b>	Inkoppling nätdel
<b>BUS</b>	För inställning på fabriken – anslut inte
<b>CAN 1</b>	Jordledning (GND)
<b>CAN 2</b>	CAN Low
<b>CAN 3</b>	CAN High
<b>LAN</b>	Inkoppling LAN (RJ45)
<b>RESET</b>	Återställningsknapp
<b>TSW</b>	Brytare för CAN-avslutning

- ▶ Öppna bussningarna så att de motsvarar kabeldiametern och skär upp dem på en sida (→ bild 7, sidan 39).
- ▶ Montera bussningarna och anslut kablarna (→ bild 8, sidan 39).
- ▶ Anslut CAN-kabelns skärmning i modulen till CAN 1.
- ▶ Anslut en ledare från det tvinnade ledarparet i kabeln i modulen till CAN 2.

- ▶ Anslut den andra ledaren (från det tvinnade ledarparet som användes till CAN 2) i modulen till CAN 3.
- ▶ Montera skyddet.

### 3.3 Upprätta CAN-förbindelsen till värmepumpen



**ANVISNING:** Störning på grund av interferens.

- ▶ CAN-ledningen måste vara en skärmad, tvinnad kabel.

- Lämplig kabel med  $2 \times 2 \times 0,3 \text{ mm}^2$  (skärmad, tvinnad kabel)
- Maximalt tillåtna kabellängd är 30 m.



Om CAN-förbindelsens maximala kabellängd mellan alla CAN-noder överskrids går anläggningen inte att ta i drift.

- ▶ Leta upp lediga anslutningar för CAN på värmepumpen.
- ▶ Om det inte finns någon ledig anslutning på värmepumpen ska CAN-kabeln anslutas med anslutningsplint på ett annat tillbehör.
- ▶ För att undvika induktiv påverkan ska alla lågspänningskablar dras på avstånd från nätspänningskablar (minimavstånd 100 mm).



**ANVISNING:** Var noga med att inte förväxla 12-volts- och CAN-anslutningen!

Om 12-voltsanslutningen används till CAN förstörs processorerna.

- ▶ Kontrollera anslutningen av de tre ledarna till anslutningsplintarna med motsvarande märkning på kretskortet.

- ▶ Anslut kabelns skärmning (jordning) till värmepumpens jordningsanslutning (→ bild 9, sidan 40).
- ▶ Anslut ledaren som är ansluten till CAN 2 (CAN Low) i modulen till CANL (CAN Low) på värmepumpen (→ bild 9, sidan 40).
- ▶ Anslut ledaren som är ansluten till CAN 3 (CAN High) i modulen till CANH (CAN High) på värmepumpen (→ bild 9, sidan 40).

#### Förklaring till bild 9 på sidan 40:

<b>GND</b>	Jordledning – anslut ej
<b>CANL</b>	CAN Low
<b>CANH</b>	CAN High
<b>+12V</b>	12-voltsanslutning – anslut ej

- ▶ Kontrollera att CAN-systemet är korrekt avslutat.
- ▶ Observera övrig information i värmepumpens handledningar.

## 4 Driftsättning



Om varken BUS-förbindelsen eller LAN-förbindelsen är upprättad vid idrifttagning lyser driftindikatorn rött utan uppehåll.

Routern måste ställas in på följande sätt:

- DHCP aktiv
- Portarna 5222 och 5223 ej spärrade
- Ledig IP-adress finns
- Filtrering av MAC-adresser anpassad på modulen
- ▶ Sätt i nätdelen.

Modulen begär automatiskt en IP-adress från routern. Målservers namn och adress är sparade i modulens grundinställningar. Om det finns en Internetanslutning loggar modulen automatiskt in på IVT-Server.

Routern måste inte nödvändigtvis vara uppkopplad till Internet. Modulen kan även användas i det

lokala nätverket. I så fall har man ingen åtkomst till värmeanläggningen och det går inte att genomföra automatiska uppdateringar av modulens programvara.

När programmet (appen) startas för första gången ombeds du att mata in inloggningsnamnet och lösenordet från fabriken. Dessa inloggningsuppgifter finns tryckta på typskylten (→ bild 10, sidan 40).

#### Förklaring till bild 10 på sidan 40:

- 1 Typskylt med inloggningsuppgifter, MAC-adress och ID-nr.
- 2 Kodningsomkopplare (utan funktion)



Om du har glömt ditt personliga inloggningsnamn eller lösenord:

- ▶ Håll återställningsknappen (→ bild 6, sidan 39) intryckt minst 5 sekunder. De fabriksinställda inloggningsuppgifterna återställs då (fabriksåterställning).

## 5 Miljöskydd/Avfallshantering

Miljöskydd är en av grundpelarna i Bosch-gruppen. Resultat kvalitet, lönsamhet och miljöskydd är tre mål som är lika viktiga för oss. Regler och föreskrifter som gäller miljöskydd följs strängt. För att skydda miljön använder vi, med hänsyn till lönsamheten, bästa möjliga teknik och material.

### Förpackning

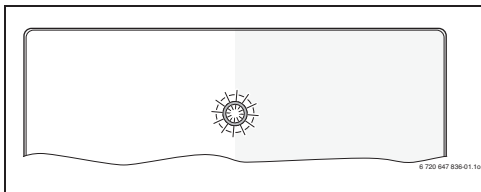
När det gäller förpackning är vi delaktiga i de landsspecifika sorteringsystem som garanterar optimal återvinning. Alla förpackningsmaterial som används är nedbrytbara och återvinningsbara.

### Förbrukad enhet

Förbrukade enheter innehåller material som ska återvinnas. Komponentgrupperna är enkla att skilja åt och materialen är märkta. På så sätt kan de olika komponentgrupperna sorteras och lämnas till återvinning eller avfallshantering.

## 6 Åtgärda driftstörningar

Driftindikatorn visar modulens drifttillstånd.



Störningar som påverkar programets funktion visas även i programmet (appen), t.ex. ingen förbindelse till XMPP-servern, ingen förbindelse till modulen, fel lösenord och så vidare.

Driftindikering	Trolig orsak	Åtgärd
släckt	Spänningen är frånkopplad.	▶ Slå på spänningen.
	Anslut inte nätdelen till modulen.	▶ Upprätta förbindelsen.
	Nätdel defekt.	▶ Byt ut nätdelen.
lyser rött utan uppehåll	Vid första idrifttagning eller återställning på fabriken: CAN- och LAN-förbindelse saknas.	▶ Koppla bort modulen från spänningsförsörjningen. ▶ Upprätta CAN- och LAN-förbindelse. ▶ Ta modulen i drift igen.
	I annat fall: internt fel	▶ Byt ut modulen.

Tab. 3 Funktionsstörningar, tabell

Driftindikering	Trolig orsak	Åtgärd
blinkar rött	LAN-kabel inte ansluten.	▶ Upprätta LAN-förbindelsen.
	Routern är avstängd.	▶ Slå på routern <sup>1)</sup> .
	DHCP är inaktiv.	▶ Aktivera DHCP på routern <sup>1)</sup> .
	Om MAC-filtrering har ställts in manuellt kan en IP-adress inte tilldelas.	▶ Ställ in MAC-filtrering för den MAC-adress som finns tryckt på typskylten (→ bild 10 [1], sidan 40).
	ingen ledig IP-adress för modulen	▶ Kontrollera konfigurationen på routern <sup>1)</sup> .
	LAN-kabel defekt	▶ Byt ut LAN-kabeln.
skiftar mellan rött och grönt	CAN- och LAN-förbindelsen bröts efter idrifttagning.	▶ Koppla bort modulen från spänningsförsörjningen. ▶ Upprätta CAN- och LAN-förbindelse. ▶ Ta modulen i drift igen.
lyser orange utan uppehåll	LAN-förbindelse finns. Ingen åtkomst till IVT-servern via Internet.	▶ Koppla från spänningsförsörjningen till modulen i 10 sekunder och ta sedan modulen i drift igen.  <b>-eller-</b> ▶ Upprätta Internetförbindelsen <sup>1)</sup> . <b>-eller-</b> ▶ Om routerns Internetanslutning har en tidsspärr, ska spärren tas bort <sup>1)</sup> . <b>-eller-</b> ▶ Öppna port 5222 och 5223 <sup>1)</sup> .
blinkar grönt	Värmealstraren avstängd.	▶ Slå på värmealstraren.
	Anslut inte modulen till CAN-systemet.	▶ Upprätta CAN-förbindelsen.
	maximal kabellängd för CAN-förbindelsen överskriden	▶ Skapa en kortare CAN-förbindelse.
	Kortslutning eller kabelbrott i CAN-förbindelsen.	▶ Kontrollera CAN-förbindelsen och reparera vid behov.
lyser grönt utan uppehåll	inget fel	Normal drift

Tab. 3 Funktionsstörningar, tabell

1) se routerns handledning

## Sisällysluettelo

---

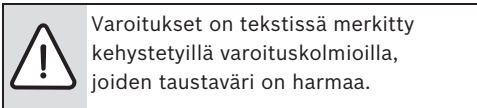
<b>1</b>	<b>Symbolien selitykset ja turvallisuusohjeet</b> .....	<b>17</b>
1.1	Symbolien selitykset .....	17
1.2	Turvaohjeet .....	17
<hr/>		
<b>2</b>	<b>Tuotteen tiedot</b> .....	<b>18</b>
2.1	Toimituslaajuus .....	18
2.2	Tekniset tiedot .....	18
2.3	Puhdistus ja hoito .....	18
<hr/>		
<b>3</b>	<b>Asennus</b> .....	<b>19</b>
3.1	Kiinnittäminen .....	19
3.2	Sähköliitännät .....	19
3.3	CAN-yhteyden luominen lämpöpumpulle .....	19
<hr/>		
<b>4</b>	<b>Käyttöönotto</b> .....	<b>20</b>
<hr/>		
<b>5</b>	<b>Ympäristönsuojelu</b> .....	<b>21</b>
<hr/>		
<b>6</b>	<b>Häiriöiden korjaaminen</b> .....	<b>21</b>
<hr/>		
	<b>Liite</b> .....	<b>37</b>



# 1 Symbolien selitykset ja turvallisuusohjeet

## 1.1 Symbolien selitykset

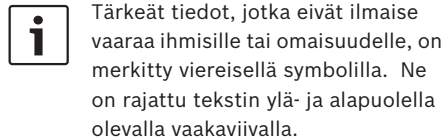
### Varoitusohjeet



Huomiosanat varoitusohjeen alussa merkitsevät seurausten lajia ja vakavuutta, mikäli vaaran torjumiseksi ei suoriteta toimenpiteitä.

- **HUOMIO** tarkoittaa, että aineelliset vahingot ovat mahdollisia.
- **VARO** tarkoittaa, että lievät ja keskivaikeat henkilövahingot ovat mahdollisia.
- **VAROITUS** tarkoittaa, että vakavat henkilövahingot ovat mahdollisia.
- **VAARA** tarkoittaa, että hengenvaaralliset henkilövahingot ovat mahdollisia.

### Tärkeitä tietoja



### Muita symboleja

Symboli	Merkitys
▶	Toimintatapa
→	Ristiviite asiakirjan toiseen kohtaan tai toiseen asiakirjaan
•	Luettelo/luettelomerkintä
–	Luettelo / luettelomerkintä (2. taso)

Taul. 1

## 1.2 Turvaohjeet

- ▶ Noudata asennuksessa ja käytössä maakohtaisia normeja ja määräyksiä!
- ▶ Moitteeton toiminta edellyttää ohjeiden noudattamista.
- ▶ Anna tuotteen asennus ja käyttöönotto hyväksytyin asentajan tehtäväksi.
- ▶ Tuotetta ei saa asentaa kosteisiin tiloihin.
- ▶ Lämmityslaitte ja muut lisävarusteet pitää asentaa ja ottaa käyttöön asianomaisten ohjeiden mukaisesti.
- ▶ Tuotetta saa käyttää vain mainittujen käyttöyksiköiden ja lämmityslaitteiden kanssa. Noudata kytkentäkaaviota!
- ▶ Käytä toimitukseen kuuluvaa verkko-osaa 230 V -verkkoliitännässä.

### Tietoja ohjeesta

Tässä asennusohjeessa esitetään tärkeitä tietoja tuotteen turvallisesta ja asianmukaisesta asennuksesta, käyttöönotosta ja huollosta.

Tämä asennusohje on tarkoitettu asentajalle, jolla on ammatillisen koulutuksensa ja kokemuksensa perusteella vaadittavat tiedot sähköasennuksista ja lämmityslaitteistoista.

## 2 Tuotteen tiedot



Koko toimintalaajuuden käyttöä varten sinulla pitää olla pääsy Internetiin reitittimen avulla. Se voi aiheuttaa lisäkustannuksia. Lisäksi tarvitetset maksullisen sovellusohjelman laitteiston ohjaamiseen älypuhelimien avulla.

- Liittymä lämmityslaitteiston ja verkon (LAN) välillä
- Laitteiston ohjaus ja valvonta älypuhelimien avulla, jossa on käyttöjärjestelmä Android™<sup>1)</sup> tai iPhone®, iPad® tai iPod touch®<sup>2)</sup>
- Yhdistettävissä lämpöpumppeihin, joissa on perusohjausjärjestelmä REGO1000 versiosta V1.10 alkaen

### 2.1 Toimituslaajuus

→ Kuva 1, Sivu 37:

- 1 Moduuli
- 2 Muuntaja pistokkeella
- 3 LAN-kaapeli (CAT 5)
- 4 Pussi asennusosilla
- 5 Asennusohje

### 2.2 Tekniset tiedot

<b>Mitat</b> (L × K × S)	→ Kuva 2, Sivu 37 151 × 184 × 61 mm
<b>Johdon enimmäispoikkina-ala</b> (liittimet)	2 × 2 × 0,3 mm <sup>2</sup> (suojattu, kierretty parikaapeli)
<b>Nimellisjännitteet</b>	<ul style="list-style-type: none"> <li>• CAN</li> <li>• Moduulin virransyöttö</li> <li>• 0 V - 5 V</li> <li>• toimitukseen kuuluva muuntaja pistokkeella 230V AC/7,5 V DC, 700 mA</li> </ul>
<b>Liittymät</b>	<ul style="list-style-type: none"> <li>• CAN</li> <li>• LAN: 10/100 Mbit/s (RJ45)</li> </ul>
<b>Sallittu ympäristön lämpötila</b>	0 - 50 °C
<b>Suojausluokka</b>	IP20

Taul. 2 Tekniset tiedot

### 2.3 Puhdistus ja hoito

- ▶ Puhdista kotelo tarpeen vaatiessa kostealla liinalla. Älä käytä puhdistuksessa teräviä puhdistusvälineitä tai syövyttäviä puhdistusaineita.

1) Android™ on Google Inc.:n tavaramerkki. / vaaditaan näytön vähimmäisresoluutio 320 × 480 pikseliä

2) iPhone®, iPad® ja iPod touch® ovat Apple Inc.:in rekisteröityjä merkkejä.

## 3 Asennus

### 3.1 Kiinnittäminen

- ▶ Avaa kansi (→ Kuva 3, Sivu 38).
- ▶ Asenna moduuli (→ Kuva 4, Sivu 38).
- ▶ Kiinnitä moduuli (→ Kuva 5, Sivu 38).

### 3.2 Sähköliitännät



Varmista CAN-päätteen kahden kytkimen oikean asennon avulla, että CAN-järjestelmä on oikein liitetty.

- ▶ Jos moduuli on päätepiste, aseta molemmat kytkimet ON-asentoon.
- ▶ Jos väylä jatkuu moduulilta, aseta molemmat kytkimet OFF-asentoon.

Liitännät ja liittymät (→ Kuva 6, Sivu 39)

#### Selitys kuvaan 6, Sivu 39:

**7,5 V DC** Verkkö-osan liitäntä

**BUS** Konfigurointia varten tehtaalla – älä liitä

**CAN 1** Maadoitus (GND)

**CAN 2** CAN Low

**CAN 3** CAN High

**LAN** Liitäntä LAN (RJ45)

**RESET** Reset-painike

**TSW** Kytkein CAN-päätteelle

- ▶ Avaa läpiviennit kaapelin halkaisijan mukaisesti ja leikkaa ne toiselta puolelta (→ Kuva 7, Sivu 39).
- ▶ Asenna läpiviennit ja liitä kaapelit (→ Kuva 8, Sivu 39).
- ▶ Liitä CAN-kaapelin suoja moduulissa CAN 1:een.
- ▶ Liitä kierretyn johdinparin yksi johdin moduulissa CAN 2:een.

- ▶ Liitä toinen johdin (kierretyn johdinparin toinen johdin, jota käytettiin CAN 2:ssa) moduulissa CAN 3:een.
- ▶ Asenna kansi.

### 3.3 CAN-yhteyden luominen lämpöpumpulle



**HUOMAUTUS:** Häiriön aiheuttama häiriö

- ▶ CAN-johdon pitää olla suojattu ja kierretty parikaapeli.

- Sopiva kaapeli - 2 × 2 × 0,3 mm<sup>2</sup> (suojattu, kierretty parikaapeli)
- Kaapelin enimmäispituus on 30 m.



Jos suurin sallittu kaapelin yhteispituus CAN-liitännässä kaikkien siihen liitettyjen yksiköiden välillä ylittyy, niin järjestelmä ei ole toimintakykyinen.

- ▶ Etsi lämpöpumpusta vapaat liitännät CAN:ille.
- ▶ Jos lämpöpumpussa ei ole vapaata liitäntää, liitä CAN-kaapeli toiseen lisävarusteeseen.
- ▶ Induktiivisten vaikutusten välttämiseksi: Asenna kaikki pienjännitekaapelit erilleen syöttöjännitettä johtavista kaapeleista (vähimmäisetäisyys 100 mm).



**HUOMAUTUS:** Älä sekoita keskenään 12 V - ja CAN-liitäntää.

Jos 12 V liitetään CAN-liitäntään, prosessorit tuhoutuvat.

- ▶ Tarkasta piirilevynliitännöissä olevista merkinnöistä, että olet liittänyt nämä kolme johtoa oikein.

- ▶ Liitä kaapelin suoja (maadoitus) lämpöpumpun maadoitusliitintään (→ Kuva 9, Sivu 40).
- ▶ Liitä moduulissa CAN 2:een (CAN Low) liitetty johdin lämpöpumpussa CANL:ään (CAN Low) (→ Kuva 9, Sivu 40).
- ▶ Liitä moduulissa CAN 3:een (CAN High) liitetty johdin lämpöpumpussa CANH:hon (CAN High) (→ Kuva 9, Sivu 40).

#### Selitys kuvaan 9, Sivu 40:

<b>GND</b>	Maadoitus – älä liitä
<b>CANL</b>	CAN Low
<b>CANH</b>	CAN High
<b>+12V</b>	12 V -liitäntä – älä liitä

- ▶ Varmista, että CAN-järjestelmä on oikein liitetty.
- ▶ Ota huomioon lämpöpumpun ohjeessa annetut lisätiedot.

## 4 Käyttöönotto



Jos käyttöönotton yhteydessä ei ole luotu BUS-yhteyttä eikä LAN-yhteyttä, käytön merkkivalo palaa pysyvästi punaisena.

Reitittimen asetukset on tehtävä seuraavalla tavalla:

- DHCP aktiivinen
- Portteja 5222 ja 5223 ei ole estetty
- Vapaa IP-osoite olemassa
- Osoitesuodatin (MAC-suodatin) sovitettu moduuliin
- ▶ Työnnä verkko-osa paikalleen.

Moduuli tilaa automaattisesti IP-osoitteen reitittimeltä. Moduulin perusasetuksiin on tallennettu kohdepalvelimen nimi ja osoite. Kun on Internet-yhteys, moduuli kirjautuu automaattisesti IVT-Server:iin.

Reitittimen Internet-yhteyttä ei välttämättä tarvita. Moduulia voidaan käyttää myös vain paikallisessa verkossa. Tällöin ei ole mitään mahdollisuutta puuttua lämmityslaitteistoon Internetin kautta eikä myöskään suorittaa automaattista ohjelmistopäivitystä.

Sovellusohjelman ensimmäisen käynnistyksen yhteydessä pyydetään tehtaalla esiasetettu käyttäjätunnus ja salasana. Nämä sisäänkirjautumistiedot on painettu tyyppikilpeen (→ Kuva 10, Sivu 40).

#### Selitys kuvaan 10, Sivu 40:

- 1 Tyyppikilpi ja sisäänkirjautumistiedot, MAC-osoite ja tunnusnumero.
- 2 Koodauskytkin (ei toimintoa)



Jos olet unohtanut henkilökohtaisen käyttäjätunnuksesi ja salasanasi:

- ▶ Pidä vähintään 5 sekunnin ajan Reset-painiketta (→ Kuva 6, Sivu 39) alapainettuna. Tehtaalla esiasetetut sisäänkirjautumistiedot palautetaan (tehdas-reset).

## 5 Ympäristönsuojelu

Ympäristönsuojelu on Bosch-konsernin peruspilareita. Tulosten laatu, kannattavuus ja ympäristönsuojelu ovat tavoitteita, jotka ovat meille yhtä tärkeitä. Ympäristönsuojelua koskevia ohjeita ja määräyksiä noudatetaan tiukasti. Ympäristön suojelemiseksi kannattavuus huomioon ottaen käytämme parhaita mahdollisia menetelmiä ja materiaaleja.

### Pakkaus

Pakkauksia koskien osallistumme maakohtaisiin lajittelujärjestelmiin, jotka takaavat optimaalisen kierrätyksen.

Kaikki käytettävät pakkausmateriaalit ovat hajoavia ja kierrätettäviä.

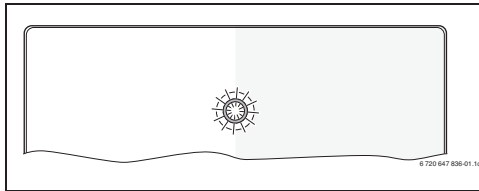
### Käytöstä poistettavat laitteet

Käytetyt laitteet sisältävät raaka-aineita, jotka on toimitettava uusiokäyttöön.

Rakennneosat on helppo irrottaa ja muovit on merkitty. Näin eri rakenneosat voidaan lajitella ja toimittaa joko kierrätykseen tai hävitettäväksi.

## 6 Häiriöiden korjaaminen

Käyttönäyttö näyttää moduulin käyttötilan.



Häiriöt, jotka vaikuttavat sovellusohjelman toiminnallisuuteen, näytetään myös sovellusohjelmassa, esimerkiksi kun ei ole yhteyttä XMPP-palvelimeen tai moduuliin, virheellinen salasana, ...

Käyttönäyttö	Mahdollinen syy	Korjaus
Jatkuvasti pois päältä	Virransyöttö keskeytynyt.	▶ Kytke virransyöttö päälle.
	Verkko-osan liitäntäkaapeli ei ole liitettyä moduuliin.	▶ Kytke yhteys.
	Verkko-osa viallinen.	▶ Vaihda verkko-osa.
Jatkuvasti punainen	Ensimmäisen käyttöönoton yhteydessä tai tehdasasetusten nollauksessa: Ei CAN- eikä LAN-yhteyttä.	▶ Erota moduuli virransyötöstä. ▶ Luo CAN- ja LAN-yhteydet. ▶ Ota moduuli uudelleen käyttöön.
	Muutoin: sisäinen häiriö	▶ Vaihda moduuli.

Taul. 3 Häiriötaulukko

Käyttönäyttö	Mahdollinen syy	Korjaus
Vilkkuva punainen	LAN-kaapelia ei ole liitetty.	▶ Liitä LAN-yhteys.
	Reititin on kytketty pois päältä.	▶ Kytke reititin päälle <sup>1)</sup> .
	DHCP ei ole aktiivinen.	▶ Aktivoi DHCP reitittimessä <sup>1)</sup> .
	Manuaalisesti asetettu MAC-osoite estää IP-osoitteen antamisen.	▶ Aseta MAC-suodatin painettuun osoitteeseen (→ Kuva 10 [1], Sivu 40).
	Moduulille ei ole vapaata IP-osoitetta.	▶ Tarkasta reitittimen konfiguraatio <sup>1)</sup> .
	LAN-kaapeli vioittunut.	▶ Vaihda LAN-kaapeli.
Vuorotellen punainen ja vihreä	CAN- ja LAN-yhteys erotettu käyttöönoton jälkeen.	▶ Erotta moduuli virransyötöstä. ▶ Luo CAN- ja LAN-yhteydet. ▶ Ota moduuli uudelleen käyttöön.
Jatkuvasti oranssi	LAN-yhteys on olemassa, ei pääsyä IVT-palvelimeen Internetin kautta.	▶ Irrota moduuli 10 sekunnin ajaksi virransyötöstä ja ota se uudelleen käyttöön. <b>-tai-</b> ▶ Luo Internet-yhteys <sup>1)</sup> . <b>-tai-</b> ▶ Jos reitittimen Internet-pääsy on ajoittain estetty, poista aikakatkaus <sup>1)</sup> . <b>-tai-</b> ▶ Avaa portit 5222 ja 5223 <sup>1)</sup> .
Vilkkuva vihreä	Lämmityslaite on kytkettynä pois päältä.	▶ Kytke lämmityslaite päälle.
	Moduuli ei ole liitettyä CAN-järjestelmään.	▶ Luo CAN-yhteys.
	CAN-yhteyden kaapelin enimmäispituus ylitetty.	▶ Liitä CAN lyhyemmällä kaapelilla.
	Oikosulku tai kaapelimurtuma CAN-yhteydessä.	▶ Tarkasta CAN-yhteys ja korjaa se tarpeen vaatiessa.
Jatkuvasti vihreä	Ei häiriötä	Normaalikäyttö

Taul. 3 Häiriötaulukko

1) Katso asianomainen ohje

## Indholdsfortegnelse

---

<b>1</b>	<b>Symbolforklaring og sikkerhedsanvisninger</b> .....	<b>24</b>
1.1	Symbolforklaring .....	24
1.2	Sikkerhedsanvisninger .....	24
<hr/>		
<b>2</b>	<b>Oplysninger om produktet</b> .....	<b>25</b>
2.1	Leveringsomfang .....	25
2.2	Tekniske data .....	25
2.3	Rengøring og vedligeholdelse .....	25
<hr/>		
<b>3</b>	<b>Installation</b> .....	<b>26</b>
3.1	Montage .....	26
3.2	Etilslutning .....	26
3.3	Etablér CAN-forbindelsen til varmepumpen .....	26
<hr/>		
<b>4</b>	<b>Opstart</b> .....	<b>27</b>
<hr/>		
<b>5</b>	<b>Miljøbeskyttelse/bortskaffelse</b> .....	<b>28</b>
<hr/>		
<b>6</b>	<b>Afhjælpning af fejl</b> .....	<b>28</b>
<hr/>		
	<b>Tillæg</b> .....	<b>37</b>

# 1 Symbolforklaring og sikkerhedsanvisninger

## 1.1 Symbolforklaring

### Advarselshenvisninger



Advarselshenvisninger i teksten markeres med en advarselstrekant med grå baggrund og kant.

Advarselshenvisningen markerer konsekvensernes type og alvor, hvis aktiviteterne for forebyggelse af faren ikke følges.

- **BEMÆRK** betyder, at der kan opstå materielle skader.
- **FORSIGTIG** betyder, at der kan opstå personskader af lettere til middel grad.
- **ADVARSEL** betyder, at der kan opstå alvorlige personskader.
- **FARE** betyder, at der kan opstå livsfarlige personskader.

### Vigtige informationer



Vigtige informationer uden fare for mennesker eller materiale markeres med det viste symbol. De markeres med linjer over og under teksten.

### Øvrige symboler

Symbol	Betydning
▶	Handlingstrin
→	Henvisning til andre steder i dokumentet eller til andre dokumenter
•	Opremsning/listeindhold
–	Opremsning/listeindhold (2.Niveau)

Tab. 1

## 1.2 Sikkerhedsanvisninger

- ▶ Ved installation og drift skal de nationale forskrifter og standarder overholdes!
- ▶ Denne vejledning skal overholdes for at sikre korrekt funktion.
- ▶ Produktet må kun installeres og startes op af et autoriseret Køle-, EI- eller VVS-firma.
- ▶ Produktet må ikke installeres i fugtige rum.
- ▶ Installér og opstart varmepumpen og andet tilbehør efter de tilhørende vejledninger.
- ▶ Anvend udelukkende produktet sammen med de angivne betjeningsenheder og varmepumper. Følg tilslutningsskemaet!
- ▶ Anvend den medfølgende strømforsyning til tilslutning til 230-V-nettet.

### Om denne vejledning

Denne installationsvejledning indeholder vigtige oplysninger om sikker og korrekt installation, opstart og vedligeholdelse af produktet.

Denne installationsvejledning henvender sig til fagmanden, der på grundlag af sin faguddannelse og erfaring har kendskab til elinstallation og varmeanlæg.



## 2 Oplysninger om produktet



For at udnytte alle funktionerne skal du have adgang til internettet via en router. Herved kan kundens udgifter øges.

Endvidere skal du have en gebyrpligtig App til styring af anlægget med en smartphone.

- Interface mellem varmeanlæg og netværk (LAN)
- Styring og overvågning af anlæg med en smartphone med operativsystemet Android™<sup>1)</sup> eller en iPhone®, iPad® eller iPod touch®<sup>2)</sup>
- Kan kombineres med varmepumper med basiscontroller REGO1000 fra V1.10

### 2.1 Leveringsomfang

→ Fig. 1, side 37:

- 1 Modul
- 2 Strømforsyning med stik
- 3 LAN-kabel (CAT 5)
- 4 Pose med monteringsdele
- 5 Installationsvejledning

1) Android™ er et varemærke fra Google Inc. / minimal skærmopløsning 320 × 480 pixel kræves

2) iPhone®, iPad® og iPod touch® er registrerede mærker fra Apple Inc.

### 2.2 Tekniske data

<b>Mål (B × H × D)</b>	→ Fig. 2, side 37 151 × 184 × 61 mm
<b>Maksimalt ledertværsnit (tilslutningsklemmer)</b>	2 × 2 × 0,3 mm <sup>2</sup> (afskærmet, snoet ledning)
<b>Netspænding</b>	<ul style="list-style-type: none"> <li>• CAN</li> <li>• Medfølgende strømforsyning med stik 230V AC/7,5 V DC, 700 mA</li> </ul>
<b>Interfacer</b>	<ul style="list-style-type: none"> <li>• CAN</li> <li>• LAN: 10/100 MBit/s (RJ45)</li> </ul>
<b>Tilladt temperatur for omgivelser</b>	0 til 50 °C
<b>Beskyttelsesart</b>	IP20
	<b>CE</b>

Tab. 2 Tekniske data

### 2.3 Rengøring og vedligeholdelse

- ▶ Gnid huset af med en fugtig klud ved behov. Brug ikke skrappe eller ætsende rengøringsmidler.

## 3 Installation

### 3.1 Montage

- ▶ Fjern afdækningen (→ fig. 3, side 38).
- ▶ Montér modulet (→ fig. 4, side 38).
- ▶ Fastgør modulet (→ fig. 5, side 38).

### 3.2 Etilslutning



Kontrollér, at de to kontakter til CAN-afslutningen står på den rigtige stilling, så CAN-systemet er lukket korrekt.

- ▶ Stil begge kontakter på ON, hvis modulet er et slutpunkt.
- ▶ Stil begge kontakter på OFF, hvis modulet er sluttet til en stikledning.

Tilslutninger og interfacer (→ fig. 6, side 39)

#### Forklaring til fig. 6, side 39:

**7,5 V DC** Tilslutning strømforsyning

**BUS** Må ikke tilsluttes ved konfiguration på fabrikken –

**CAN 1** Jord (GND)

**CAN 2** CAN Low

**CAN 3** CAN High

**LAN** Tilslutning LAN (RJ45)

**RESET** Reset-taste

**TSW** Kontakt til CAN-afslutning

- ▶ Åbn tyllerne, så de passer til kablets diameter, og skær dem til på den ene side (→ fig. 7, side 39).
- ▶ Montér tyllerne, og tilslut kablet (→ fig. 8, side 39).
- ▶ Slut afskærmningen til CAN-kablet i modulet til CAN 1.
- ▶ Tilslut en leder i et snoet lederpar i modulet til CAN 2.

- ▶ Tilslut den anden leder (i det snoede lederpar, som er anvendt til CAN 2) i modulet til CAN 3.
- ▶ Montér afdækningen.

### 3.3 Etablér CAN-forbindelsen til varmepumpen



**BEMÆRK:** Fejl på grund af interferens.

- ▶ CAN-ledningen skal være en afskærmet, parsnoet ledning, f.eks. BELDEN 8723 2 × 2 × AGW 22(i).

- Egnede kabler med 2 × 2 × 0,3 mm<sup>2</sup> (afskærmet, parsnoet ledning)
- Den maksimale kabellængde er 30 m.



Hvis den maksimale kabellængde for CAN-forbindelsen mellem alle CAN-deltagere overskrides, er det ikke muligt at opstarte anlægget.

- ▶ Find frie tilslutninger til CAN i varmepumpen.
- ▶ Hvis der ikke er nogen frie tilslutninger i varmepumpen, forbindes CAN-kablet med et andet tilbehør.
- ▶ For at undgå induktiv påvirkning: Alle lavspændingskabler skal lægges adskilt fra kabler, som fører netspænding (mindstefast 100 mm).



**BEMÆRK:** Byt ikke om på 12-V- og CAN-tilslutningen!

Hvis 12-V sluttes til CAN, ødelægges processorerne.

- ▶ Kontrollér tilslutningen af de tre ledere til klemmerne med de tilsvarende mærkninger på printkortet.

- ▶ Tilslut kablets afskærmning (jordforbindelse) til varmepumpens jordtilslutning (→ fig. 9, side 40).
- ▶ Tilslut ledere, der er tilsluttet i modulet til CAN 2 (CAN Low) i varmepumpen, til CANL (CAN Low, → fig. 9, side 40).
- ▶ Tilslut ledere, der er tilsluttet i modulet til CAN 3 (CAN High) i varmepumpen, til CANH (CAN High, → fig. 9, side 40).

#### Forklaring til fig. 9, side 40:

<b>GND</b>	Tilslut ikke til jord
<b>CANL</b>	CAN Low
<b>CANH</b>	CAN High
<b>+12V</b>	Tilslut ikke 12-V-tilslutningen –

- ▶ Kontrollér, at CAN-systemet er lukket rigtigt.
- ▶ Se de øvrige informationer i vejledningerne til varmepumpen.

## 4 Opstart



Driftsindikatoren lyser vedvarende rødt, hvis hverken BUS-forbindelsen eller LAN-forbindelsen er etableret ved opstarten.

Routeren skal indstilles på følgende måde:

- DHCP aktiv
- Portene 5222 og 5223 må ikke værre spærret
- Ledig IP-adresse til rådighed
- Adressefiltrering (MAC-filter) tilpasse efter modulet
- ▶ Sæt strømforsyningen ind.

Modulet får automatisk en IP-adresse fra routeren. Navn og adresse på modtagerserveren er gemt i modulets grundindstillinger. Hvis der er en internetforbindelse, melder modulet sig automatisk til IVT-serveren.

Det er ikke nødvendigt, at routeren har en internetforbindelse. Modulet kan også anvendes udelukkende i det lokale netværk. I dette tilfælde er

det ikke muligt at få adgang til varmeanlægget via internettet og heller ikke muligt at software-updatere modulet automatisk.

Når programmet (App) startes første gang indtastes login-navnet og passwordet, som er fastsat som standard. Disse login-data er trykt på typeskiltet (→ fig. 10, side 40).

#### Forklaring til fig. 10, side 40:

- 1 Typeskilt med login-data, MAC-adresse og ident.-nr.
- 2 Kodekontakt (uden funktion)



Hvis du har glemt dit personlige login-navn eller dit password:

- ▶ Hold reset-tasten (→ fig. 6, side 39) nede i mindst 5 sekunder.

Login-dataene, som er forindstillet som standard, bliver gendannet (fabriksindstillinger).

## 5 Miljøbeskyttelse/bortskaffelse

Miljøbeskyttelse er meget vigtig for Bosch-gruppen.

Produkternes kvalitet, lønsomhed og miljøbeskyttelse er ligeværdige mål for os. Love og forskrifter for miljøbeskyttelse overholdes nøje.

Vi anvender den bedste teknik og de bedste materialer for at beskytte miljøet under hensyntagen til økonomiske synspunkter.

### Emballage

Hvad angår emballage, er vi medlem af et landspecifik genbrugssystem, der sikrer optimal genbrug.

Al emballage er miljøvenlig og kan genbruges.

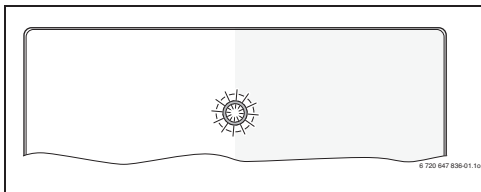
### Udtjente apparater

Udtjente apparater indeholder brugbart materiale, som skal afleveres til genbrug.

Komponenterne er lette at skille ad, og kunststofferne er markeret. Dermed kan de forskellige komponenter sorteres og afleveres til genbrug eller bortskaffelse.

## 6 Afhjælpning af fejl

Driftsindikatoren viser modulets driftstilstand.



Fejl med indvirkning på App's funktioner vises også i App, f.eks. ingen forbindelse til XMPP-serveren, ingen forbindelse til modulet, forkert password, ....

Driftsindikator	Mulig årsag	Afhjælpning
vedvarende off	Spændingsforsyning afbrudt.	▶ Tilslut spændingsforsyningen.
	Tilslutningskablet fra strømforsyningen er ikke tilsluttet modulet.	▶ Etablér forbindelsen.
	Strømforsyning defekt.	▶ Udskift strømforsyningen.
Vedvarende rød	Ved første opstart eller standard-reset: Hverken CAN- eller LAN-forbindelse forefindes.	▶ Afbryd modulet fra spændingsforsyningen. ▶ Etablér CAN- og LAN-forbindelsen. ▶ Start modulet op igen.
	Ellers: Intern fejl	▶ Udskift modulet.

Tab. 3 Fejltabel

Driftsindikator	Mulig årsag	Afhjælpning
Rød blinkende	LAN-kablet ikke tilsluttet.	▶ Etablér LAN-forbindelsen.
	Router er deaktiveret.	▶ Tænd for routeren <sup>1)</sup>
	DHCP er inaktiv.	▶ Aktivér DHCP på routeren <sup>1)</sup> .
	Manuelt indstillet MAC-filter forhindrer tildelingen af IP-adressen.	▶ Indstil MAC-filteret til den påtrykte MAC-adresse (→ fig. 10 [1], side 40).
	Ingen IP-adresse ledig til modulet	▶ Kontrollér konfigurationen på routeren <sup>1)</sup> .
	LAN-kabel defekt.	▶ Udskift LAN-kablet.
Skiftevis rødt og grønt	CAN- og LAN-forbindelse afbrudt efter opstart.	▶ Afbryd modulet fra spændingsforsyningen. ▶ Etablér CAN- og LAN-forbindelsen. ▶ Start modulet op igen.
Vedvarende orange	LAN-forbindelsen etableret; ingen adgang til IVT-serveren via internettet.	▶ Afbryd modulet i 10 sekunder fra spændingsforsyningen, og start det op igen. <b>-eller-</b> ▶ Etablér internetforbindelsen <sup>1)</sup> . <b>-eller-</b> ▶ Fjern tidsspærren <sup>1)</sup> , hvis routerens internetadgang er spærret for en tid. <b>-eller-</b> ▶ Port 5222 og 5223 åbnende <sup>1)</sup> .
Grønt blinkende	Varmepumpe frakoblet.	▶ Tilkoble varmpumpen.
	Modulet ikke sluttet til CAN-systemet.	▶ Etablér CAN-forbindelsen.
	Maksimal kabellængde CAN-forbindelse overskredet	▶ Etablér en kortere CAN-forbindelse.
	Kortslutning eller kabelbrud i CAN-forbindelsen.	▶ Kontrollér CAN-forbindelsen, og reparer den ved behov.
Vedvarende grøn	Ingen fejl	Normaldrift

Tab. 3 Fejltabel

1) se den tilhørende vejledning.

---

## Innhold

---

<b>1</b>	<b>Symbolforklaring og sikkerhetsanvisninger</b>	<b>31</b>
1.1	Symbolforklaring	31
1.2	Sikkerhetsinstrukser	31
<hr/>		
<b>2</b>	<b>Produktdata</b>	<b>32</b>
2.1	Leveringsomfang	32
2.2	Tekniske data	32
2.3	Rengjøring og vedlikehold	32
<hr/>		
<b>3</b>	<b>Installasjon</b>	<b>33</b>
3.1	Montering	33
3.2	Elektrisk tilkopling	33
3.3	Opprette CAN-forbindelsen til varmpumpen	33
<hr/>		
<b>4</b>	<b>Oppstart</b>	<b>34</b>
<hr/>		
<b>5</b>	<b>Vern av miljøet/avfallsbehandling</b>	<b>35</b>
<hr/>		
<b>6</b>	<b>Retting av feil</b>	<b>35</b>
<hr/>		
	<b>Vedlegg</b>	<b>37</b>

# 1 Symbolforklaring og sikkerhetsanvisninger

## 1.1 Symbolforklaring

### Advarsler



Advarsler i teksten er merket med en varseltrekant med grå bakgrunn og ramme.

Uthevet tekst i begynnelsen av advarselen angir faretypen og hvor alvorlig en faresituasjon blir hvis tiltakene for skadebegrensning ikke iverksettes.

- **INSTRUKS** betyr at materielle skader kan oppstå.
- **FORSIKTIG** betyr at lette til middels alvorlige personskader kan oppstå.
- **ADVARSEL** betyr at alvorlige personskader kan oppstå.
- **FARE** betyr at livstruende personskader kan oppstå.

### Viktig informasjon



Viktig informasjon som ikke medfører fare for mennesker og gjenstander, merkes med symbolet ved siden av. Symbolet avgrenses med horisontale linjer over og under teksten.

### Andre symboler

Symbol	Betydning
▶	Handlings
→	Henvisninger til andre steder i dokumentet eller til andre dokumenter.
•	Oversikt/listeoppføring
-	Oversikt/listeoppføring (2. trinn)

Tab. 1

## 1.2 Sikkerhetsinstrukser

- ▶ Gjeldende forskrifter og standarder i det aktuelle landet må overholdes både ved installasjon og drift!
- ▶ For å sikre at anlegget fungerer feilfritt, må anvisningen følges.
- ▶ Produktet må kun monteres og settes i drift av en autorisert installatør.
- ▶ Produktet skal ikke installeres i våtrom.
- ▶ Varmekilden og annet tilbehør må monteres og tas i bruk i samsvar med tilhørende anvisninger.
- ▶ Produktet skal utelukkende brukes i tilknytning til de oppførte kontrollenhetene og varmekildene. Koblingskjemaet må overholdes!
- ▶ Bruk den medfølgende adapteren til tilkobling til et 230-V-nett.

### Om denne veiledningen

Denne installasjonsanvisningen inneholder viktig informasjon om sikker og fagmessig riktig installasjon, idriftsettelse og vedlikehold av produktet.

Installasjonsanvisningen retter seg mot installatøren som – på grunnlag av sin faglige utdanning og erfaring – har de nødvendige kunnskaper om håndtering av elektroinstallasjoner og varmeanlegg.

## 2 Produktdata



For å kunne benytte alle funksjonene trenger du en nettforsindelse og en router. Det kan derfor oppstå ekstra-kostnader.

Dessuten må du kjøpe en app til å styre anlegget med en smartmobil.

- Grensesnittet mellom varmeanlegget og nettverket (LAN)
- Styling og overvåkning av et anlegg med en smartmobil med operativsystemet Android™<sup>1)</sup> eller en iPhone®, iPad® eller iPod touch®<sup>2)</sup>
- Kan kombineres med varmepumper med regulator REGO1000 f.o.m. V1.10

### 2.1 Leveringsomfang

→ figur 1, side 37:

- 1 Modul
- 2 Pluggadapter
- 3 LAN-kabel (CAT 5)
- 4 Pose med monteringsdeler
- 5 Installasjonsveiledning

1) Android™ er et registrert varemerke som tilhører Google Inc. / krever en minstekjemopløsning på 320 × 480 piksler

2) iPhone®, iPad® og iPod touch® er registrerte varemerker som tilhører Apple Inc.

### 2.2 Tekniske data

<b>Mål</b> (b × h × d)	→ figur 2, side 37 151 × 184 × 61 mm
<b>Maksimalt kabelverrsnitt</b> (tilkoblingsklemmer)	2 × 2 × 0,3 mm <sup>2</sup> (skjermet, tvinnet kabel)
<b>Nominelle spenninger</b>	<ul style="list-style-type: none"> <li>• CAN</li> <li>• Spenningsforsyning til modulen</li> </ul>
<b>Grensesnitt</b>	<ul style="list-style-type: none"> <li>• 0 V til 5 V</li> <li>• Medfølgende pluggadapter 230V AC/7,5 V DC, 700 mA</li> <li>• CAN</li> <li>• LAN: 10/100 MBit/sek (RJ45)</li> </ul>
<b>Tillatt omgivelsetemperatur</b>	0 til 50 °C
<b>Kapsling</b>	IP20

Tab. 2 Tekniske data

### 2.3 Rengjøring og vedlikehold

- ▶ Tørk over huset med en fuktig klut ved behov. Ikke bruk noen skarpe eller etsende rengjøringsmidler.



## 3 Installasjon

### 3.1 Montering

- ▶ Fjern dekselet (→ figur 3, side 38).
- ▶ Monter bakstykket (→ bilde 4, side 38).
- ▶ Fest modulen (→ figur 5, side 38).

### 3.2 Elektrisk tilkøpling



Sørg for at CAN-systemet er korrekt tilkoblet ved at de to bryterne for CAN-tilkoblingen er i riktig posisjon.

- ▶ Når modulen er et slutt punkt, skal begge bryterne stilles på ON.
- ▶ Hvis modulen er tilkoblet en stikkledning, skal begge bryterne stilles på OFF.

Tilkoblinger og grensesnitt (→ figur 6, side 39)

#### Forklaring til figuren 6, side 39:

**7,5 V DC** Tilkobling nettadapter

**BUS** Er konfigurert fra fabrikk – må ikke tilkobles

**CAN 1** Jord (GND)

**CAN 2** CAN Low

**CAN 3** CAN High

**LAN** Tilkobling LAN (RJ45)

**RESET** RESET-tast (tilbakestilling)

**TSW** Bryter CAN-tilkobling

- ▶ Lag hull i kabelgjennomføringen tilsvarende kabelvernsnittet, og lag et innsnitt på en side (→ figur 7, side 39).
- ▶ Monter kabelgjennomføringen, og koble til kabelen (→ figur 8, side 39).
- ▶ Koble skjerming av CAN-kabelen til modulen CAN 1.
- ▶ Koble ledning i det tvinnede ledningsparet til modulen CAN 2.

- ▶ Koble den andre ledningen (i det tvinnede ledningsparet som ble brukt til CAN 2) til modulen CAN 3.
- ▶ Monter dekselet.

### 3.3 Opprette CAN-forbindelsen til varmpumpen



**INSTRUKS:** Feil på grunn av interferens.

- ▶ CAN-kabelen **skal** være en skjermet, tvinnet ledning.

- Eget kabel med  $2 \times 2 \times 0,3 \text{ mm}^2$  (skjermet kabel med tvinnede par).
- Den maksimale tillatte kabellengden er 30 m.



Hvis den maksimale kabellengden til CAN-forbindelsen mellom alle CAN-enheter overskrides, vil det ikke være mulig å ta anlegget i drift.

- ▶ Se etter ledige tilkoblinger for CAN på varmpumpen.
- ▶ Hvis det ikke finnes noen ledig tilkobling på varmpumpen, må CAN-kabelen kobles til på et annet tilbehør.
- ▶ For å unngå induktiv påvirkning skal alle lavspenningskabler legges atskilt fra kabler som fører nettspenning (minsteavstand 100 mm).



**INSTRUKS:** 12-V- og CAN-tilkoblingene **må** ikke forveksles!

Prosessorene ødelegges hvis det kobles 12 V til CAN.

- ▶ Kontroller at tilkoblingen av de tre ledningene til klemmene stemmer overens med merkingen på kretskortet.

- ▶ Koble til skjerming (jording) av kabelen til varmpumpens jording (→ figur 9, side 40).

- ▶ I modulen på CAN 2 (CAN Low) skal ledningen som er tilkoblet varmepumpen, kobles til CANL (CAN Low, → figur 9, side 40).
- ▶ I modulen på CAN 3 (CAN High) skal ledningen som er tilkoblet varmepumpen, kobles til CANH (CAN High, → figur 9, side 40).

**Forklaring til figuren 9, side 40:**

<b>GND</b>	Jord – skal ikke kobles inn
<b>CANL</b>	CAN Low
<b>CANH</b>	CAN High
<b>+12V</b>	12 volt – skal ikke kobles til

- ▶ Sørg for at CAN-systemet er riktig frakoblet.
- ▶ Nærmere informasjon finner du i bruksanvisningen for varmepumpen.

## 4 Oppstart



Hvis verken BUS-forbindelsen eller LAN-forbindelsen er etablert, lyser driftsindikatoren permanent rødt.

Routeren skal være innstilt slik:

- DHCP aktiv
  - Portene 5222 og 5223 skal ikke være sperret.
  - Ledig IP-adresse finnes.
  - Adressefiltrering (MAC-filter) er tilpasset modulen.
- ▶ Koble til adapteren.

Modulen baserer seg automatisk på IP-adressen fra routeren. I modulens grunninnstillinger er målserverens navn og adresse lagret. Hvis det er netttforbindelse, melder modulen seg automatisk på IVT-Server.

Det er ikke absolutt nødvendig at routeren har netttforbindelse. Modulen kan også drives i lokale nettverk. I så fall er det ikke mulig å få tilgang til varmeanlegget via nettet. Det er heller ikke mulig å oppdatere modulens programvare automatisk.

Første gangen appen startes, blir du oppfordret til å legge inn brukernavnet og passord som er standard fra fabrikk. Disse brukeropplysningene står oppført på typeskiltet (→ figur 10, side 40).

**Forklaring til figuren 10, side 40:**

- 1 Typeskilt med brukeropplysninger, MAC-adresse og ID-nr.
- 2 Kodebryter (uten funksjon)



Hvis du har glemt ditt personlige brukernavn eller passord:

- ▶ Trykk på reset-tasten (→ figur 6, side 39), og hold den inne i minst 5 sekunder. Standard brukeropplysningene er gjenopprettet (tilbakestilling).

## 5 Vern av miljøet/avfallsbehandling

Miljøvern er et grunnleggende bedriftsprinsipp for Bosch-gruppen.

For oss er produktenes kvalitet, lønnsomhet og miljøvennlighet likestilte målsetninger. Lover og forskrifter til miljøvern blir nøye overholdt.

Vi bruker best mulige teknikker og materialer for å verne om miljøet, samtidig som vi tar driftsøkonomiske hensyn.

### Emballasje

Når det gjelder emballasje samarbeider vi med de spesifikke gjenvinningsystemene i de forskjellige landene som garanterer optimal gjenvinning. Alle emballasjematerialer som brukes, er miljøvennlige og kan gjenvinnes.

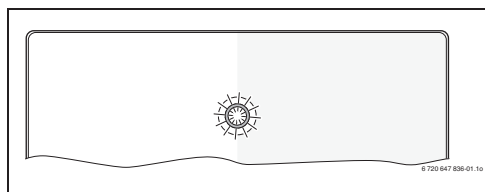
### Gammelt apparat

Gamle apparater inneholder verdifulle stoffer som skal leveres til gjenvinning.

De forskjellige delene er lette å skille, og deler av kunststoff er merket. Dermed kan de forskjellige delene sorteres og leveres til avfallsbehandling eller gjenvinning.

## 6 Retting av feil

Driftsindikatoren viser modulens driftstilstand.



Feil som påvirker appens funksjonalitet, vises også i appen, f.eks. ingen forbindelse til XMPP-serveren, feil passord, ...

Driftsvisning	Mulige årsaker	Utbedring
Kontinuerlig av	Strømforsyning avbrutt.	▶ Strømforsyningen slått på.
	Tilkoblingskabelen til adapteren er ikke forbundet med modulen.	▶ Opprett forbindelsen.
	Nettadapter defekt.	▶ Skift nettadapter.
Kontinuerlig rødt	Første idriftsettelse eller tilbakestilling: Verken CAN- eller LAN-forbindelse finnes.	▶ Koble modulen fra strømforsyningen. ▶ Opprett CAN- eller LAN-forbindelse. ▶ Sett modulen i drift igjen.
	Ellers: Intern feil.	▶ Skift ut modulen.

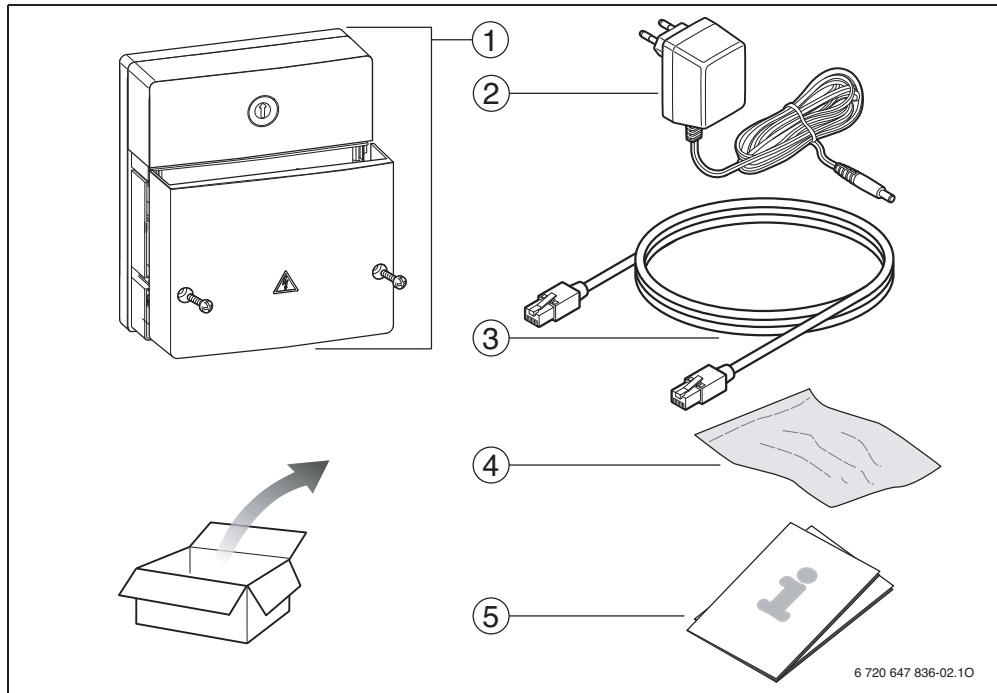
Tab. 3 Feiltabell

Driftsvisning	Mulige årsaker	Utbedring
Blinker rødt	LAN-kabel er ikke tilkoblet.	▶ Opprett LAN-forbindelsen.
	Routeren er slått av.	▶ Slå på routeren <sup>1)</sup> .
	DHCP er inaktiv.	▶ Aktiver DHCP på routeren <sup>1)</sup> .
	Manuell satt MAC-filter gjør det umulig å tildele IP-adresse.	▶ Still inn MAC-filteret den påførte MAC-adressen (→ figur 10 [1], side 40).
	Ingen ledig IP-adresse for modulen.	▶ Kontroller konfigurasjonen av routeren <sup>1)</sup> .
	LAN-kabelen er defekt.	▶ Skift ut LAN-kabelen.
Skifter mellom rødt og grønt.	CAN- og LAN-forbindelsen brutt etter idriftsettelse.	▶ Koble modulen fra strømforsyningen. ▶ Opprett CAN- eller LAN-forbindelse. ▶ Sett modulen i drift igjen.
Kontinuerlig oransje	LAN-forbindelsen er etablert; ingen tilgang til IVT-serveren via Internett.	▶ Koble modulen fra strømforsyningen i ti sekunder, og sett den i drift på nytt. <b>-eller-</b> ▶ Etabler internettforbindelsen <sup>1)</sup> . <b>-eller-</b> ▶ Hvis routerens nettilgang er sperret, må tidssperren fjernes <sup>1)</sup> . <b>-eller-</b> ▶ Åpne port 5222 og 5223 <sup>1)</sup> .
Blinker grønt	Varmekilden slått av.	▶ Slå på varmekilden.
	LAN-kabel er ikke tilkoblet.	▶ Opprett CAN-forbindelsen.
	Maksimal kabellengde for CAN-forbindelsen overskredet.	▶ Opprett kortere CAN-forbindelse.
	Kortslutning eller kabelbrudd i CAN-forbindelsen.	▶ Kontroller CAN-forbindelsen, og reparer den om nødvendig.
Kontinuerlig grønt	ingen feil	Normal drift

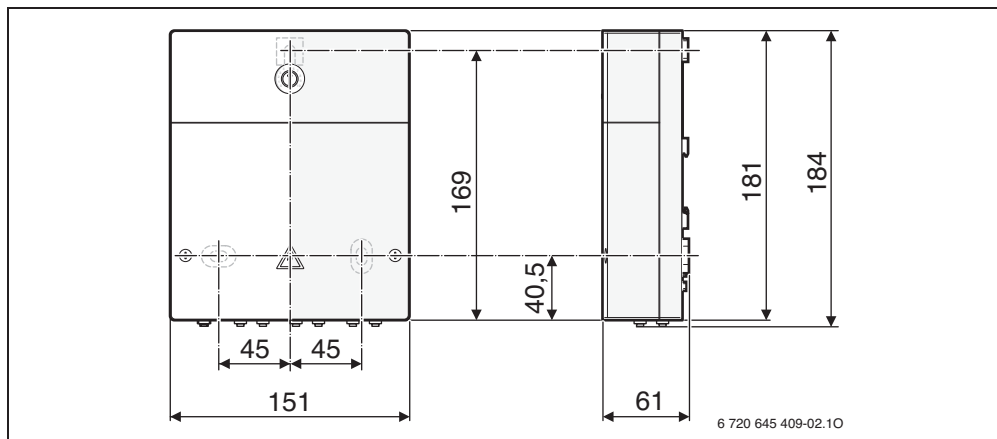
Tab. 3 Feiltabell

1) se tilhørende bruksanvisning

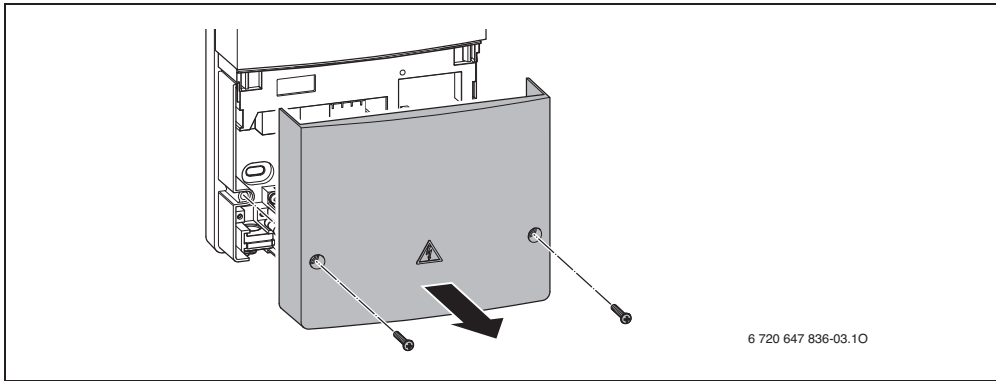
## Appendix / Bilaga / Liite / Tillæg / Vedlegg



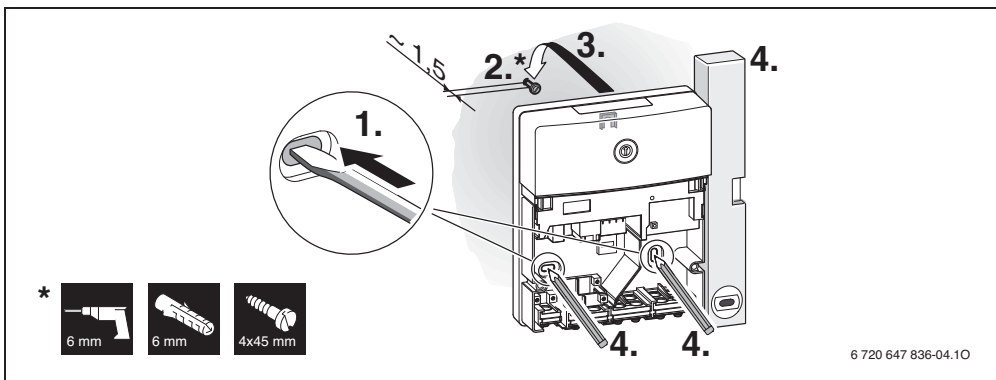
1



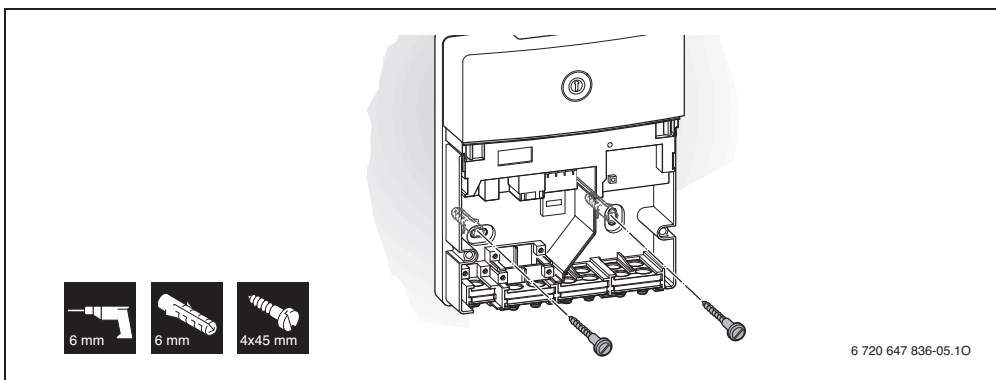
2



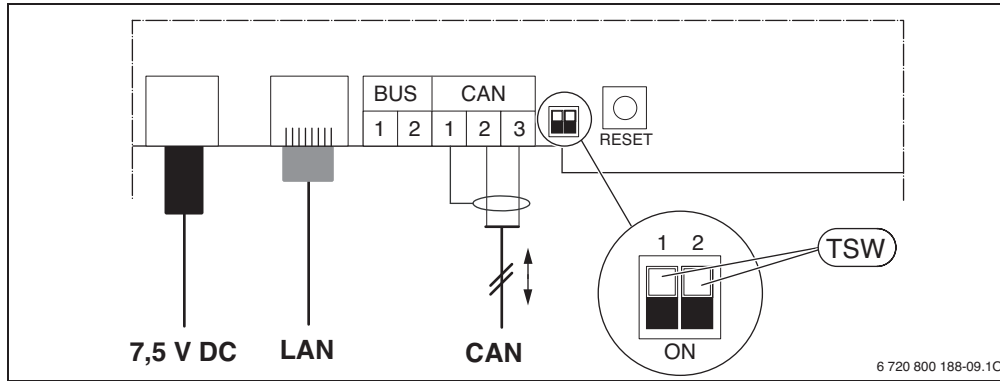
3



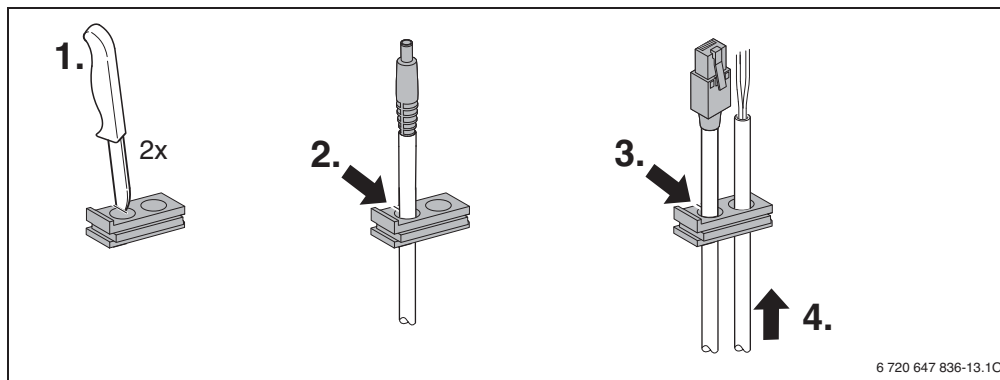
4



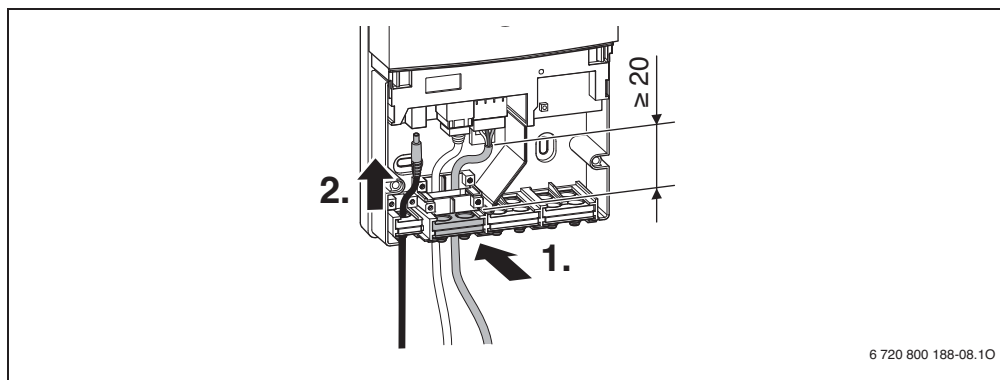
5



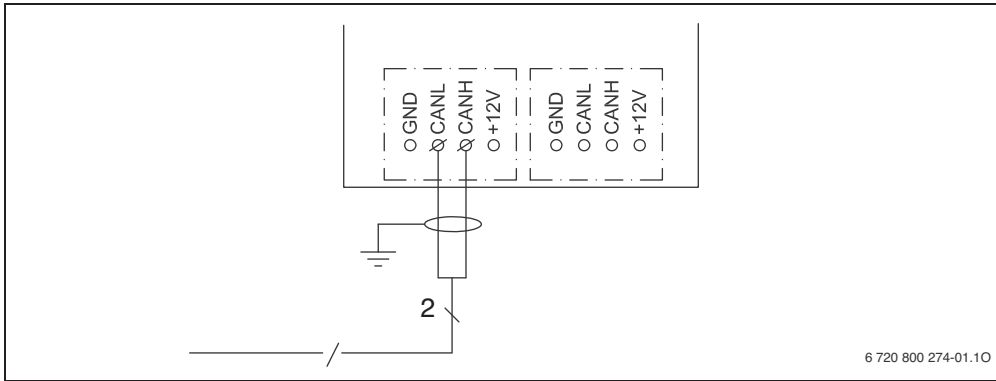
6



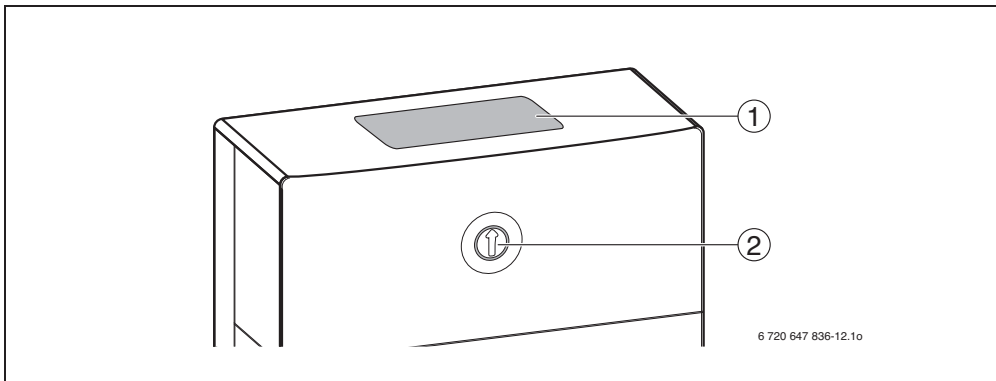
7



8



9



10











### **Sverige**

Box 1012, 573 28 Tranås  
[www.ivt.se](http://www.ivt.se) | [mailbox@ivt.se](mailto:mailbox@ivt.se)

### **Suomi**

IVT Lämpöpumput  
Äyritie 8 E, 01510 Vantaa  
[www.ivt.fi](http://www.ivt.fi) | [mailbox@ivt.fi](mailto:mailbox@ivt.fi)

### **Danmark**

IVT Naturvarme®  
Telegrafvej 1, 2750 Ballerup  
[www.ivt.dk](http://www.ivt.dk) | [naturvarme@dk.bosch.com](mailto:naturvarme@dk.bosch.com)

### **Norge**

IVT Naturvarme a/s  
Postboks 348, N-4067 Stavanger  
[www.ivt-naturvarme.no](http://www.ivt-naturvarme.no) | [gisleaa@ivt-naturvarme.no](mailto:gisleaa@ivt-naturvarme.no)