

6 720 643 475-01.11

Compress 5000

6-11 LWM 6-17 LW



BOSCH

Installatörshandledning

Innehållsförteckning

1	Symbolförklaring och säkerhetsanvisningar	3
1.1	Symbolförklaring	3
1.2	Säkerhetsanvisningar	3
2	Information	3
3	Leveransinnehåll	4
4	Allmänt	5
4.1	Information om värmepumpen	5
4.2	Användningsområde	5
4.3	Typöversikt	5
4.4	Typskylt	5
4.5	Transport och lagring	5
4.6	Placering	5
4.7	Kontrollera innan installation	5
4.8	Checklista	5
4.9	CAN-BUS	5
4.10	Hantering av kretskort	6
5	Värme allmänt	7
5.1	Kretsar för värme	7
5.2	Styrsätt för värme	7
5.3	Tidsstyrning av värme	7
5.4	Driftfall	7
6	Energimätning	7
7	Måttsättningar och placeringsavstånd	8
7.1	6-11 LWM	8
7.2	6-11 LW	9
7.3	14-17 LW	10
8	Teknisk information	11
8.1	Ingående delar	11
8.2	Systemlösningar	12
8.3	Tekniska data	17
9	Föreskrifter	23
10	Installation	23
10.1	Kollektorsystemet	23
10.2	Värmesystemet	24
10.3	Välja uppställningsplats	25
10.4	Förberedande rördragningar	25
10.5	Spola ur värmesystemet	25
10.6	Uppställning	25
10.7	Värmeisolering	25
10.8	Demontera frontplåten	25
10.9	Montering av temperaturgivare	25
10.10	Fyllning av värmesystemet	26
10.11	Fyllning av kollektorsystemet	26
11	Elektrisk anslutning	28
11.1	Ansluta värmepumpen	28
11.2	Fasvakt	28
11.3	Effektvakt (tillbehör)	28
11.4	Montering mjukstart (tillbehör)	28
11.5	Elschema elektrisk anslutning	31
11.6	Externa anslutningar	36
11.7	Anslutning grundvattenpump	36
11.8	Byggregler	37
11.9	Inkoppling av elpatronseffekt	37
12	Kontrollpanel	39
12.1	Panelöversikt	39
12.2	On/Off-knapp	39
12.3	Indikeringslampa	39
12.4	Menyfönster	39
12.5	Menu-knapp och menyrratt	39
12.6	Återgå-knapp	39
12.7	Mode-knapp	39
12.8	Info-knapp	39
13	Uppstart	39
14	Funktionskontroll	40
14.1	Köldmediekrets	40
14.2	Påfyllningstryck i köldbärarkretsen	40
14.3	Ställa in värmesystemets driftstryck	40
14.4	Drifttemperaturer	40
15	Installatörsmenyer	41
15.1	Access till funktionerna på Installatörsnivån	41
15.2	CANbus LCD	41
15.3	Snabbåterstart kompressor	41
15.4	Temperaturgivare	41
16	Menyöversikt med fabriksinställningar	42
17	Inställningar	48
17.1	Rumstemperatur	48
17.2	Varmvatten	52
17.3	Semester	53
17.4	Energimätningar	53
17.5	Timers	54
17.6	Extern styrning	54
17.7	Installatör	55
17.8	Tillskott	57
17.9	Skyddsfunktioner	57
17.10	Allmänt	58
17.11	Larm	58
17.12	Accessnivå	58
17.13	Återgå till fabriksinställningar	58
17.14	Programversion	58

18 Larm	59
18.1 Larm	59
18.2 Larmlampa reglercentral och rumsgivare	59
18.3 Larmfönster	59
18.4 Larssummer vid larm	59
18.5 Kvittering av larm	59
18.6 Larmtimer, larmdrift	59
18.7 Larmkategorier	59
18.8 Larmfönster	60
18.9 Larmfunktioner	60
18.10 Larmlogg	63
18.11 Larmhistorik	64
18.12 Informationslogg	64
19 Miljöskydd	65
20 Underhåll	65
21 Samkörning av två värmepumpar (kaskadkoppling)	66
21.1 Systemlösning	66
21.2 Elektrisk sammankoppling	68
21.3 Inställning av reglercentralen	68
21.4 Inställning av köldbärarpump	69
22 Driftsättningsprotokoll Compress 5000	69

1 Symbolförklaring och säkerhetsanvisningar

1.1 Symbolförklaring

Varningar



Varningar i texten betecknas med en varningstriangel och grå bakgrund.



Vid strömfara har utropstecknet i varningstriangeln ersatts med en blixtsymbol.

Signalord i början av en varning markerar vilket slags och hur allvarliga följderna kan bli om säkerhetsåtgärderna inte följs.

- **ANVISNING** betyder att saksador kan uppstå.
- **SE UPP** betyder att lätta eller medelsvåra personskador kan uppstå.
- **VARNING** betyder att svåra personskador kan uppstå.
- **FARA** betyder att livshotande personskador kan uppstå.

Viktig information



Viktig information utan fara för människor eller saker kännetecknas med symbolen bredvid. De begränsas genom linjer ovanför och under texten.

Ytterligare symboler

Symbol	Innebörd
▶	Handling
→	Hänvisning till andra ställen i dokumentet eller till andra dokument
•	Uppräkning/listuppräknig
-	Uppräkning/listuppräknig (andra nivån)

Tab. 1

1.2 Säkerhetsanvisningar

Allmänt

- ▶ Läs handledningen noggrant och bevara den för framtida bruk.

Installation och driftsättning

- ▶ Installation och driftsättning av värmepumpen får endast utföras av utbildad installatör.

Service och underhåll

- ▶ Endast utbildad personal får utföra reparationer. Felaktiga reparationer kan medföra allvarliga risker för användaren, samt en försämrad besparing.
- ▶ Använd endast original reservdelar.
- ▶ Service och underhåll bör utföras årligen av auktoriserat serviceombud.

2 Information

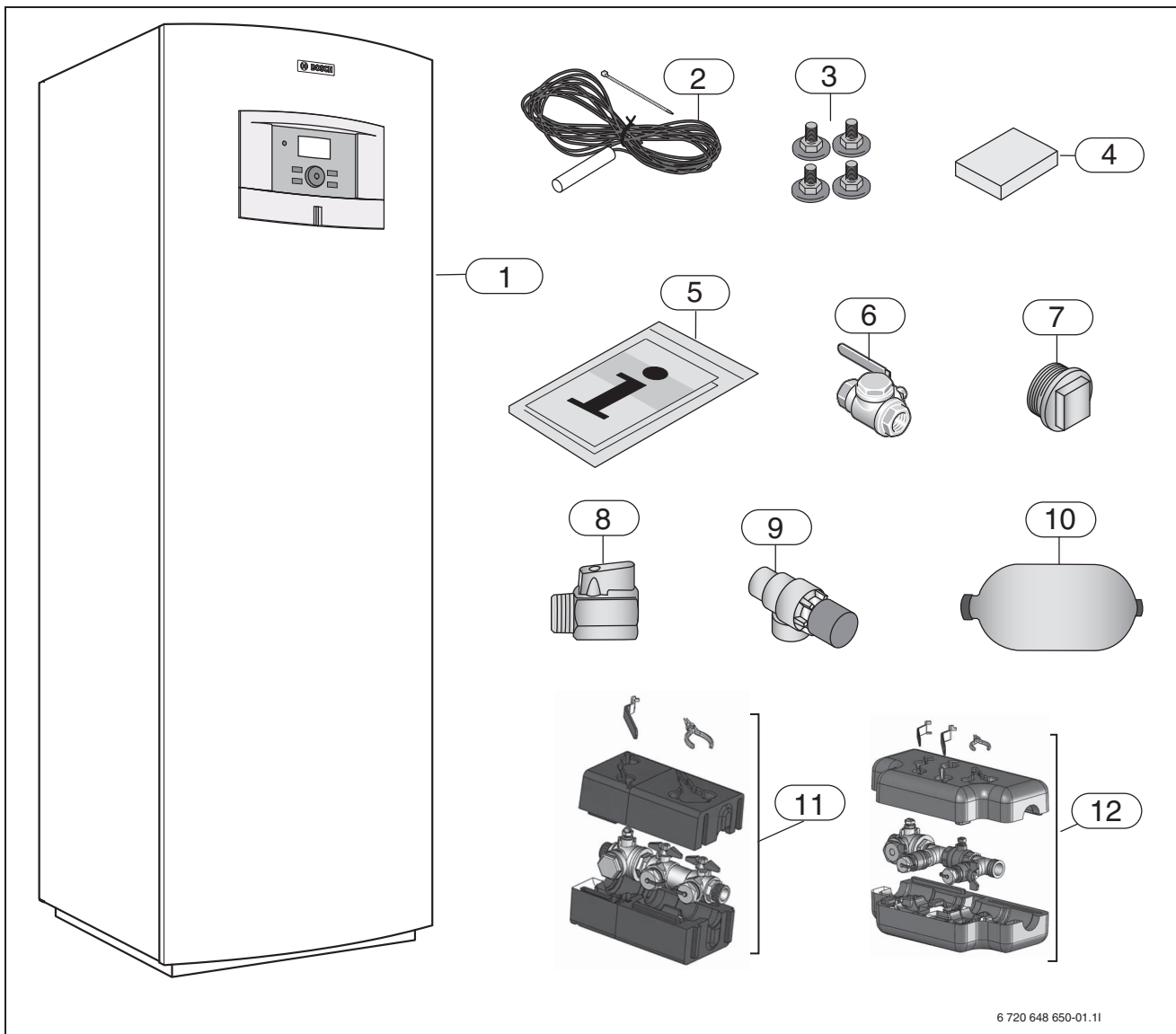
Med Compress 5000 finns möjligheten att installera enligt Boverkets byggregler (→ Kapitel 11.8).



Installera värmepumpen enligt installatörshandledningen för att säkerställa att Boverkets byggregler följs.

Installation av värmepump för värmeupptagning i berg, mark eller sjö är anmälningspliktigt. Kontakta kommunens Miljö- och hälsoskydds kontor. I samband med köptillfället ska återförsäljare/installatör genomföra energiberäkning och bedöma energitäckningsgraden för värmepumpssystemet.

3 Leveransinnehåll



6 720 648 650-01.11

Bild 1

- [1] Värmepump
- [2] Framledningsgivare
- [3] Justeringsfötter
- [4] Utegivare
- [5] Dokumentsats
- [6] Partikelfilter (R 3/4 inngång) för värmesystemet (6-11 LWM)
- [7] Renspropp
- [8] Kulventil
- [9] Säkerhetsventil
- [10] Expansionskär
- [11] Påfyllnadssats DN25 6-11 LW, 6-11 LWM
- [12] Påfyllnadssats DN32 14-17 LW

4 Allmänt



Endast behörig installatör får utföra installationen. Installatören ska följa gällande regler och föreskrifter, samt rekommendationer från leverantören.

4.1 Information om värmepumpen

6-11 LWM är värmepumpar med integrerad varmvattenberedare.

6-17 LW är värmepumpar avsedda för att kompletteras med extern varmvattenberedare.

4.2 Användningsområde

Värmepumpen får endast användas i slutna varmvatten-värmesystem enligt EN 12828.

Annan användning är inte tillåten. Vi ansvarar inte för skador som beror på otillåten användning.

4.3 Typöversikt

LWM	6	7	9	11		
LW	6	7	9	11	14	17

Tab. 2 Typöversikt

[LWM] Värmepump (med inbyggd varmvattenberedare)

[LW] Värmepump (utan inbyggd varmvattenberedare)

[6-17] Värmeeffekt 6...17 kW

4.4 Typskylt

Typskylten sitter på värmepumpens takplåt. Där finns uppgifter om värmepumpens effekt, artikelnummer, serienummer och tillverkningsdatum.

4.5 Transport och lagring

Värmepumpen ska alltid transporteras och förvaras stående. Dock får värmepumpen lutas tillfälligt, men ej läggas ned.

Vid transport utan den medföljande transportpallen ska ytterplåtarna demonteras för att undvika skador.

Värmepumpen får inte lagras vid minusgrader.

4.6 Placering

- ▶ Värmepumpen placeras inomhus, på ett plant och stabilt underlag som tål en tyngd av minst 500 kg.
- ▶ Justera gummifötterna så att värmepumpen inte lutar.
- ▶ Omgivningstemperaturen runt värmepumpen ska ligga mellan +10 °C och +35 °C.
- ▶ Vid placering ska installatören ta hänsyn till värmepumpens ljudutbredning.
- ▶ En avrinning ska finnas i det rum som värmepumpen placeras i.

4.7 Kontrollera innan installation

- ▶ Installation av värmepump ska utföras av utbildad installatör.
- ▶ Innan värmepumpen tas i drift ska värmesystemet, varmvattenberedaren och köldbärarsystemet inklusive värmepumpen, vara fyllda och avluftade.
- ▶ Kontrollera att samtliga röranslutningar är intakta och inte har skakat isär under transporten.
- ▶ Ledningarna ska hållas så korta som möjligt för att skydda anläggningen från störningar som t.ex. åska.
- ▶ Värmepumpinstallation, energiborring samt kollektorinstallation måste följa gällande regler.

4.8 Checklista



Varje värmepumpsinstallation är unik. Nedanstående checklista ger en allmän beskrivning om hur installationen bör gå till.

1. Placera värmepumpen på ett plant underlag. Justera höjden med justeringsfötterna.
2. Montera värmepumpens inkommande och utgående rör samt expansionskärl.
3. Montera påfyllnadssats, partikelfilter och ventiler.
4. Koppla in värmeanläggningen mot värmesystemet.
5. Montera utegivare och eventuella rumsgivare.
6. Fyll på och lufta ur värme- och kollektorsystemet innan driftstart.
7. Utför externa anslutningar.
8. Anslut värmeanläggningen till elsystemet.
9. Driftsätt värmeanläggningen genom att utföra erforderliga inställningar med hjälp av kontrollpanelen.
10. Kontrollera värmeanläggningen efter driftstart.
11. Fyll eventuellt på mer köldbärarvätska.

4.9 CAN-BUS

De olika kretskorten i värmepumpen förbinds med en kommunikationsledning, CAN-BUS. CAN (Controller Area Network) är ett två-trådssystem för kommunikation mellan mikroprocessorbaserade moduler/kretskort.



SE UPP: Störning.

- ▶ CAN-BUS-ledningen måste vara skärmad och förläggas separat från nätkabel.

Lämplig kabel för extern förläggning är ledning ELAQBY/LIYCY (TP) 2x2x0,5. Ledningen ska vara partvinnad och skärmad. Skärmen ska endast jordas i ena änden och till chassi.

Maximal ledningslängd är 30 m.

CAN-BUS-ledning får **ej** förläggas tillsammans med nätkabel. Minimivstånd 100 mm. Förläggning tillsammans med givarkablar är tillåtet.



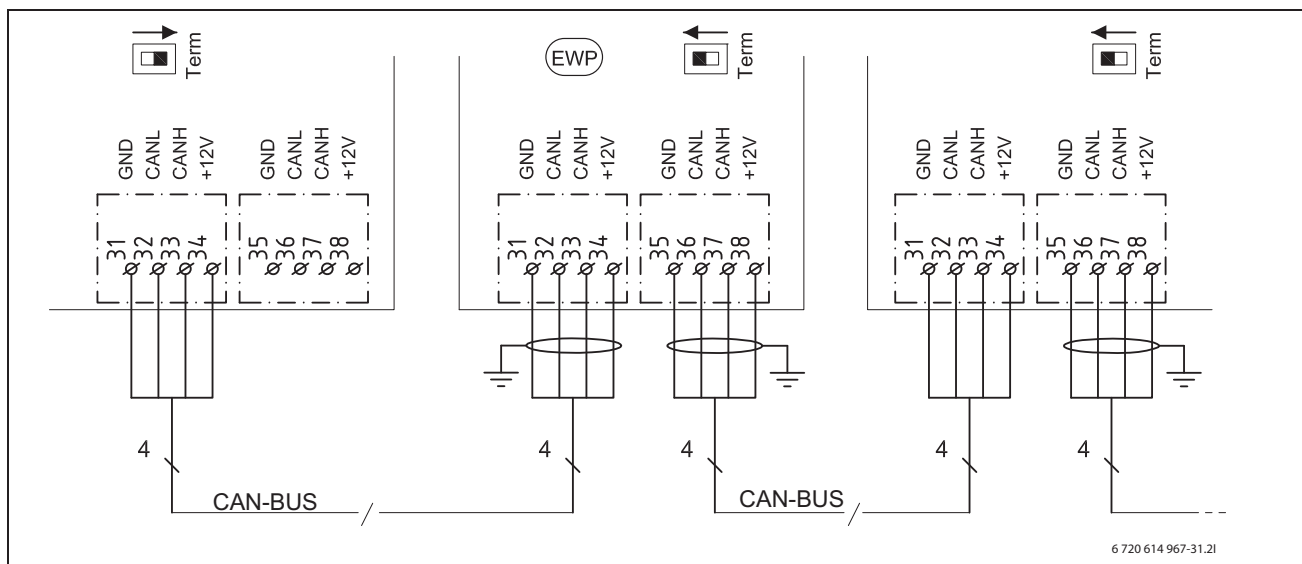
SE UPP: Förväxla inte 12V- och CANbus-anslutningarna!

Processorerna går ofelbart sönder om 12V ansluts på CANbussen.

- ▶ Kontrollera att de fyra kablarna är anslutna på kontakter med motsvarande märkning på kretskorten.

Förbindelsen mellan kretskorten sker med fyra trådar, då även 12V-matningen mellan kretskorten ska förbindas. På korten finns markering för 12V- och CAN-BUS-anslutningarna.

Omkopplare Term används för att markera början och slutet på en CANbus-slinga. Säkerställ att rätt kort är terminerade och att samtliga övriga omkopplare står i motsatt position.



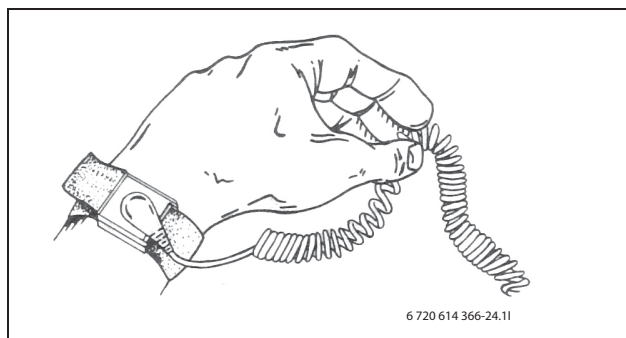
6 720 614 967-31.21

Bild 2

[GND] Jord
 [CANL] CAN låg
 [CANH] CAN hög
 [+12V] Anslutning 12V
 [EWP] Värmepump

4.10 Hantering av kretskort

Kretskort med styrelektronik är vid hantering känsliga för urladdningar av statisk elektricitet (ESD – ElectroStatic Discharge). För att undvika skador på komponenterna krävs därför en särskild hantering.

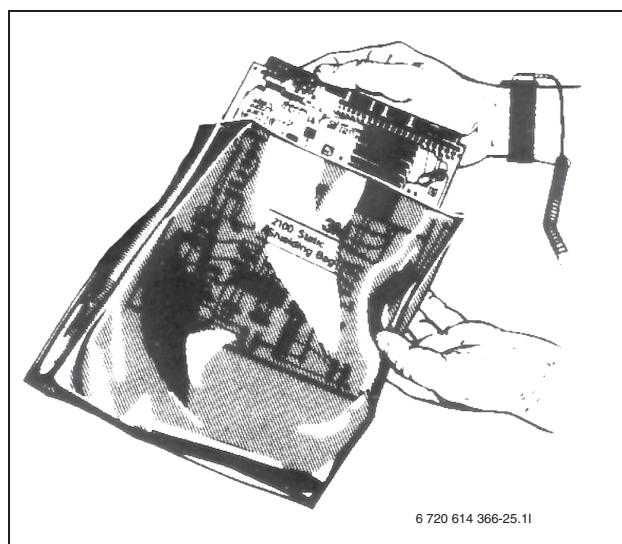


6 720 614 366-24.11

Bild 3 Handledsband

Skadorna är oftast av latent art och ett kretskort kan alltså vid driftsättning fungera oklanderligt men ställa till problem senare. Uppladdade föremål kan vara ett problem bara de finns i närheten av elektroniken. Se till att hålla ett avstånd på minst en meter till frigolit, skyddsplast och annat förpackningsmaterial, tröjor av konstmaterial (t.ex fleece-tröja) och liknande innan arbetet påbörjas.

En förutsättning för ett bra ESD-skydd är ett jordanslutet handledsband vid all hantering av elektroniken. Detta handledsband ska bäras innan den skärmande metallpåsen/förpackningen öppnas eller innan friläggning av ett monterat kort. Handledsbandet ska bäras tills kretskortet åter är inneslutet i sin skärmande förpackning eller tillstängd ellåda. Även utbytta kretskort som returneras ska behandlas på samma sätt.



6 720 614 366-25.11

Bild 4

5 Värme allmänt

Värmesystemet består av en eller flera kretsar, dessa kan också ha funktioner för kyla (tillval). Värmesystemet installeras enligt ett driftfall, beroende på tillgång till och typ av tillskott. Inställningar för detta görs av installatören.

5.1 Kretsar för värme

- **Krets 1;** styrning av första kretsen ingår som standard i reglercentralen och kontrolleras av den monterade framledningsgivaren, eventuellt i kombination med installerad rumsgivare.
- **Krets 2 (shuntad);** styrning av krets 2 ingår också som standard i reglercentralen och behöver endast kompletteras med shunt, cirkulationspump och framledningsgivare, samt eventuell ytterligare rumsgivare.
- **Krets 3-4 (shuntad);** styrning av upp till ytterligare 2 kretsar finns som tillval. Varje krets förses då med en shuntmodul (Multimodul 1000), shunt, cirkulationspump, framledningsgivare, samt eventuell rumsgivare.



Kyla kräver att Kylstation PKS 1000-1 (tillbehör) ansluts. Kyla på shuntad krets kräver att kretsen ansluts med två Multimodul 1000 (tillbehör). Krets 2 kan endast användas för värme.



Krets 2-4 kan inte ha högre framledningstemperatur än krets 1. Detta innebär att det inte går att kombinera golvvärme på krets 1 med radiatorer på någon annan krets. Rumstemperatursänkning för krets 1 kan i vissa lägen påverka övriga kretsar.

5.2 Styrsett för värme

- **Utegivare;** en givare monteras på husets yttervägg. Givaren skickar signaler till reglercentralen i värmepumpen. Styrning med utegivare betyder att värmepumpen automatiskt anpassar värmen i huset beroende på utetemperatur.
Kunden avgör vilken temperatur det ska vara på värmesystemet, i förhållande till utetemperatur, med hjälp av inställning av aktuell rumstemperatur i reglercentralen.
- **Utegivare och rumsgivare** (en rumsgivare per krets är möjlig); Styrning med utegivare kompletterad med rumsgivare betyder att man även placerar en (eller flera) givare centralt inne i huset. Den ansluts till värmepumpen och ger information till reglercentralen om aktuell rumstemperatur. Signalen påverkar framledningstemperaturen. Exempelvis sänks den när rumsgivaren anger högre temperatur än vad som ställts in.
Rumsgivare används gärna när andra faktorer än utetemperatur påverkar hur varmt det är inomhus. Det kan t.ex. vara när det finns en braskamin eller ett fläktelement i huset, eller om huset är vindkänsligt eller utsatt för direkt solinstrålning.



Endast de rum där rumsgivare sitter kan påverka regleringen av temperaturen för respektive värmekrets.

5.3 Tidsstyrning av värme

- **Programstyrning;** i reglercentralen finns det fyra fasta och två individuella program för tidsstyrning dag/tid.
- **Semester;** reglercentralen har ett program för semesterdrift, vilket innebär att rumstemperaturen under den valda perioden ändras till en lägre eller högre nivå. Programmet medger även att varmvattenproduktionen stängs av.

- **Extern styrning;** reglercentralen har möjlighet till extern styrning, vilket innebär att den funktion som förvalts utförs när reglercentralen känner av en insignal.

5.4 Driftfall

- **Med eltillskott;** värmepumpen är dimensionerad mindre än husets toppeffekt och eltillskottet tillåts gå in samtidigt med värmepumpen för att täcka behovet, när värmepumpen inte klarar det på egen hand. Larmdrift, extra varmvatten och varmvattenspets aktiverar också tillskottet.

6 Energimätning

Energimätningen i värmepumpen är en approximation baserad på summan av den nominellt avgivna effekten under den aktuella mätperioden. Beräkningen förutsätter t.ex. att värmepumpen är korrekt installerad, samt att flöden och Δ -temperaturer på varma och kalla sidan är justerade enligt rekommendation. Värdet bör således ses som en uppskattning av den reella avgivna effekten. Felmarginalen i beräkningen uppskattas i normalfallet till 5-10%

Dessutom påverkas energieffektiviteten av utomhustemperaturen, inställningarna för termostat- resp. rumsreglage, samt värmepumpens användning. Här kan ventilation, inomhustemperatur och varmvattenbehov spela en avgörande roll.

7 Måtsättningar och placeringsavstånd

7.1 6-11 LWM

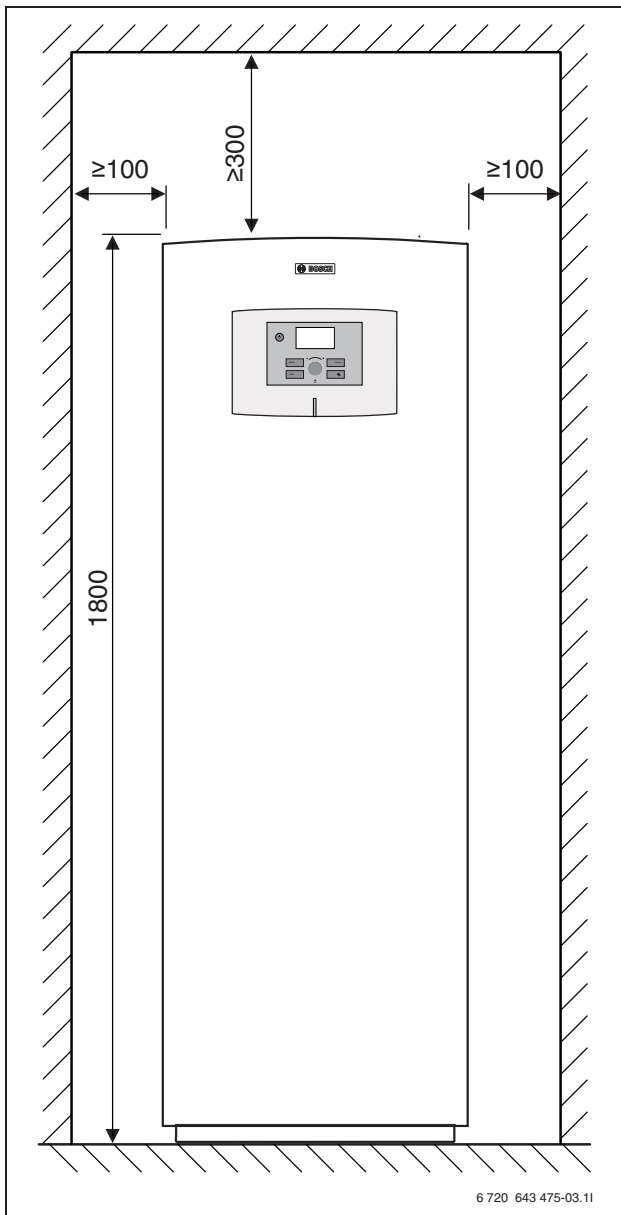


Bild 5

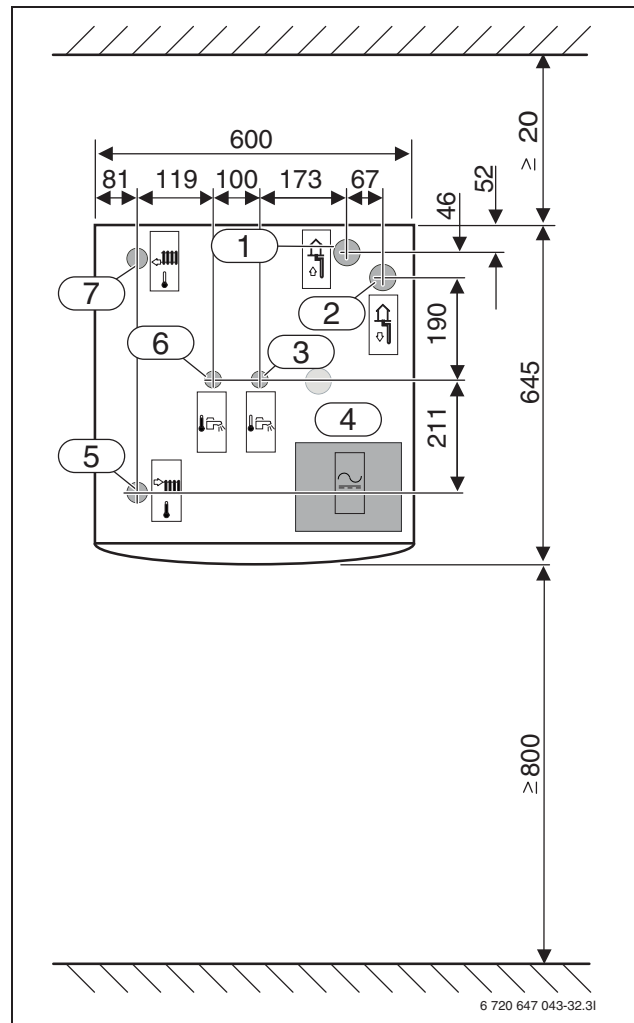


Bild 6

Mått är angivna i mm:

- [1] Köldbärare in
- [2] Köldbärare ut
- [3] Kallvatten in
- [4] Elanslutningar
- [5] Framledning värmesystem
- [6] Varmvatten ut
- [7] Retur värmesystem

7.2 6-11 LW

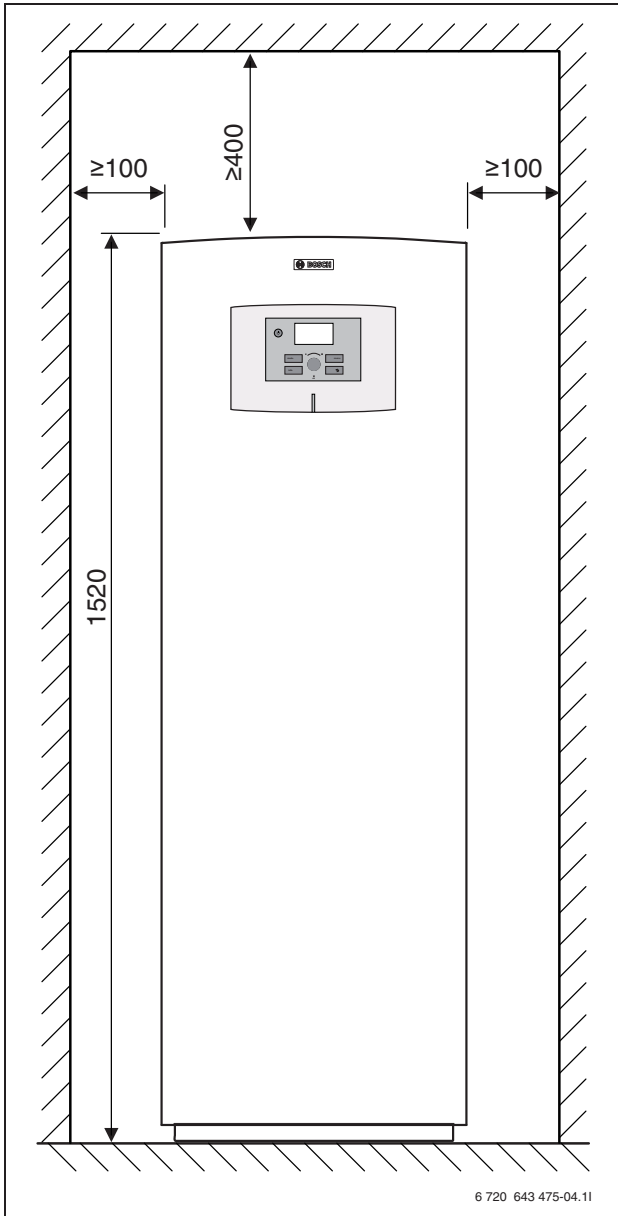


Bild 7

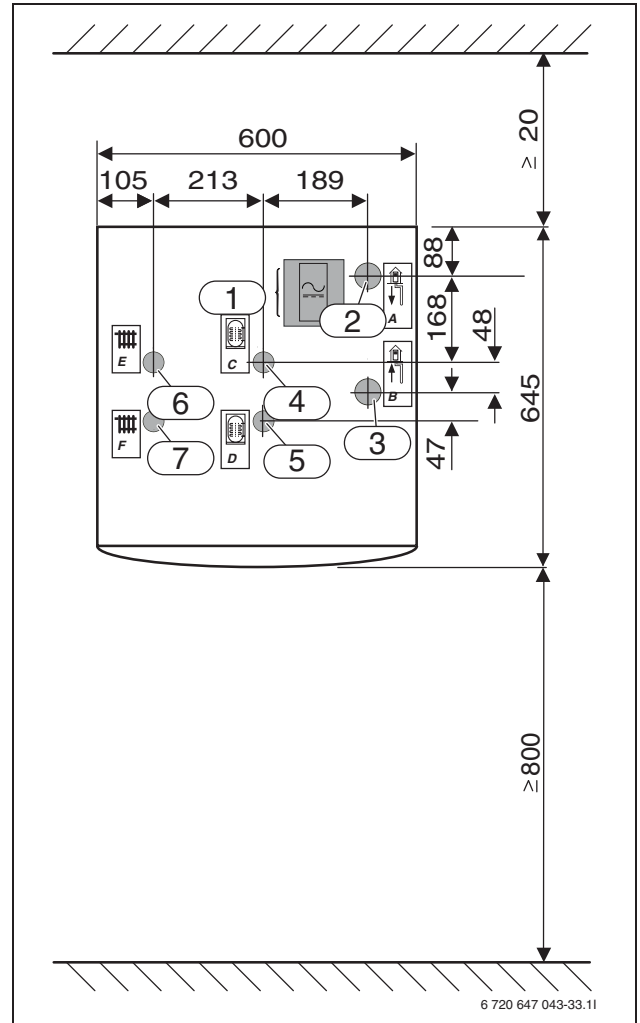


Bild 8

Mått är angivna i mm:

- [1] Elanslutningar
- [2] Köldbärare ut
- [3] Köldbärare in
- [4] Retur varmvattenberedare
- [5] Framledning varmvattenberedare
- [6] Retur värmesystem
- [7] Framledning värmesystem

7.3 14-17 LW

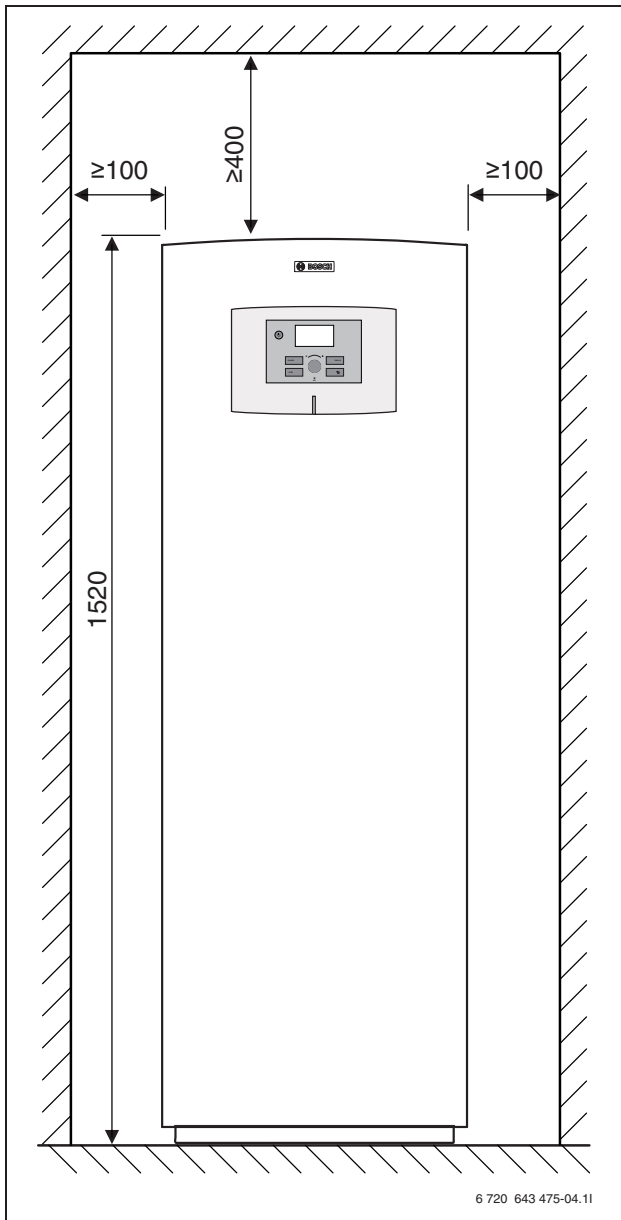


Bild 9

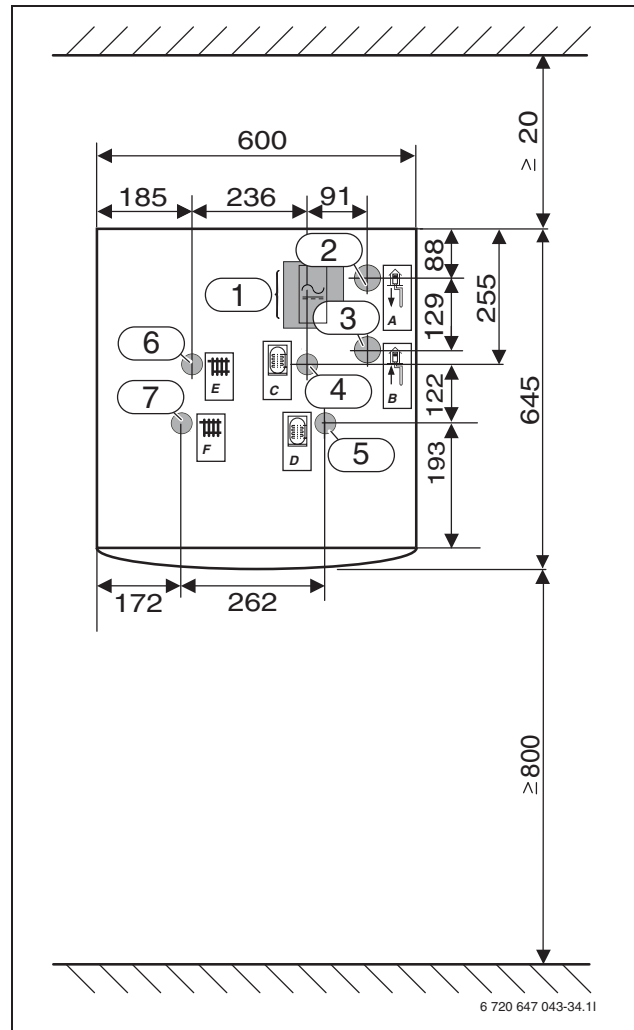


Bild 10

Mått är angivna i mm:

- [1] Elanslutningar
- [2] Köldbärare ut
- [3] Köldbärare in
- [4] Retur varmvattenberedare
- [5] Framledning varmvattenberedare
- [6] Retur värmesystem
- [7] Framledning värmesystem

8 Teknisk information

8.1 Ingående delar

8.1.1 6-11 LWM

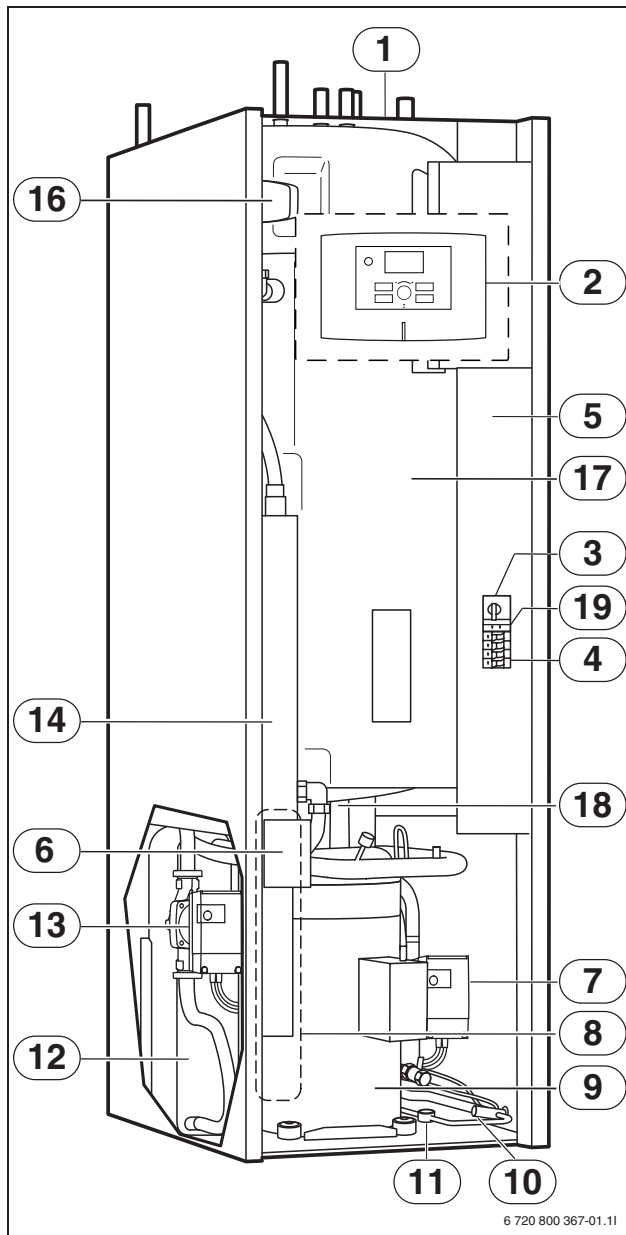


Bild 11

- [1] Typskylt
- [2] Kontrollpanel
- [3] Motorskydd med återställning kompressor
- [4] Automatsäkringar
- [5] Ellåda
- [6] Återställningsknapp för överhettningsskydd till elektriskt tillskott (dold)
- [7] Köldbärarpump
- [8] Förångare (dold)
- [9] Kompressor med isolering

8.1.2 6-17 LW

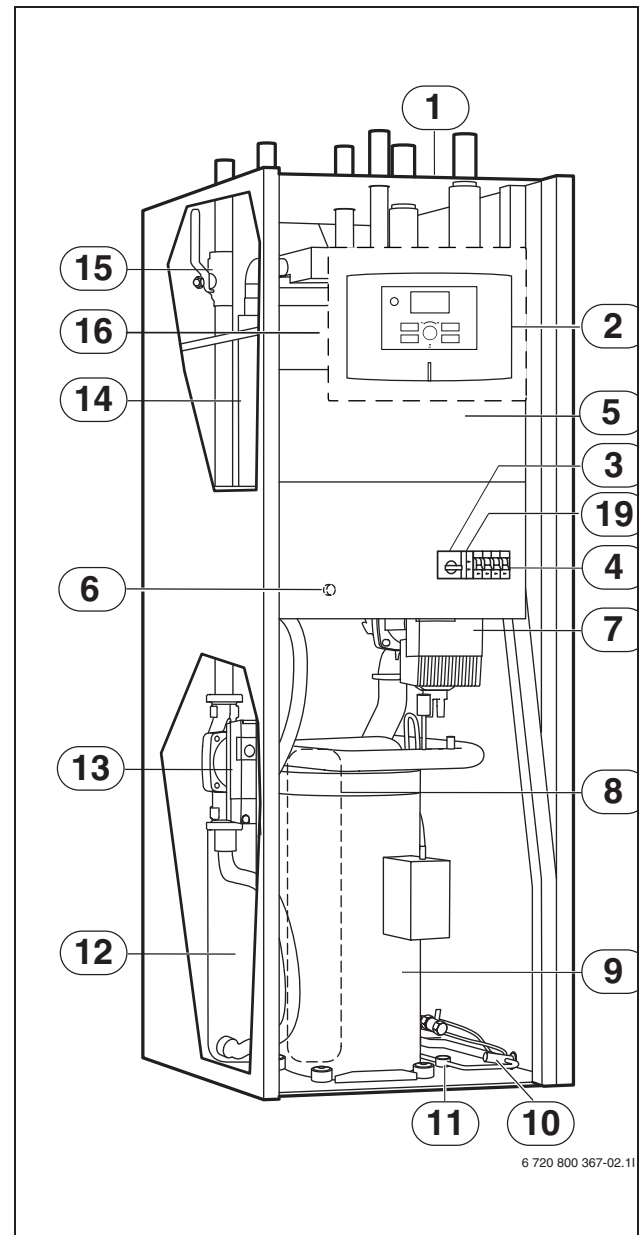


Bild 12

- [10] Expansionsventil
- [11] Synglas
- [12] Kondensor
- [13] Värmebärarpump
- [14] Elektriskt tillskott
- [15] Partikelfilter för värmesystemet
- [16] Växelventil
- [17] Dubbelmantlad varmvattenberedare
- [18] Avtappningskran för ytermanteln under varmvattenberedaren
- [19] Fasvakt

8.2 Systemlösningar



Detaljerade systemlösningar finns i produktens planeringsunderlag.

8.2.1 Förklaringar till systemlösningarna

E10	
E10.T2	Utegivare

Tab. 3 E10

E11	
E11.C101	Expansionskärl
E11.C111	Arbetstank
E11.F101	Säkerhetsventil
E11.G1	Cirkulationspump värmesystem
E11.P101	Manometer
E11.T1	Framledningsgivare
E11.TT	Rumsgivare

Tab. 4 E11

E12	
E12.G1	Cirkulationspump blandad krets
E12.Q11	Shuntventil
E12.T1	Framledningsgivare
E12.TT	Rumsgivare

Tab. 5 E12

E21	
E21	Värmepump
E21.E2	Eltillskott
E21.F101	Säkerhetsventil
E21.G2	Värmebärarpump
E21.G3	Köldbärarpump
E21.Q21	Växelventil
E21.R101	Backventil
E21.T6	Hetgasgivare
E21.T8	Givare Värmebärare ut
E21.T9	Givare Värmebärare in
E21.T10	Givare Köldbärare in
E21.T11	Givare Köldbärare ut
E21.V101	Filter

Tab. 6 E21

E22	
E22	Värmepump
E22.E2	Eltillskott

Tab. 7 E22

E22	
E22.G2	Värmebärarpump
E22.G3	Köldbärarpump
E22.Q22	Växelventil
E22.R101	Backventil
E22.T6	Hetgasgivare
E22.T8	Givare Värmebärare ut
E22.T9	Givare Värmebärare in
E22.T10	Givare Köldbärare in
E22.T11	Givare Köldbärare ut
E22.V101	Filter

Tab. 7 E22

E31	
E31.C101	Expansionskärl
E31.F101	Säkerhetsventil
E31.P101	Manometer
E31.Q21	Påfyllnadsventil
E31.Q22	Påfyllnadsventil
E31.Q23	Påfyllnadsventil
E31.R101	Backventil
E31.R102	Backventil
E31.V101	Filter

Tab. 8 E31

E41	
E41	Varmvattenberedare
E41.F101	Säkerhetsventil
E41.T3	Varmvattengivare
E41.V41	Varmvatten
E41.W41	Kallvatten

Tab. 9 E41

8.2.2 6-11 LWM

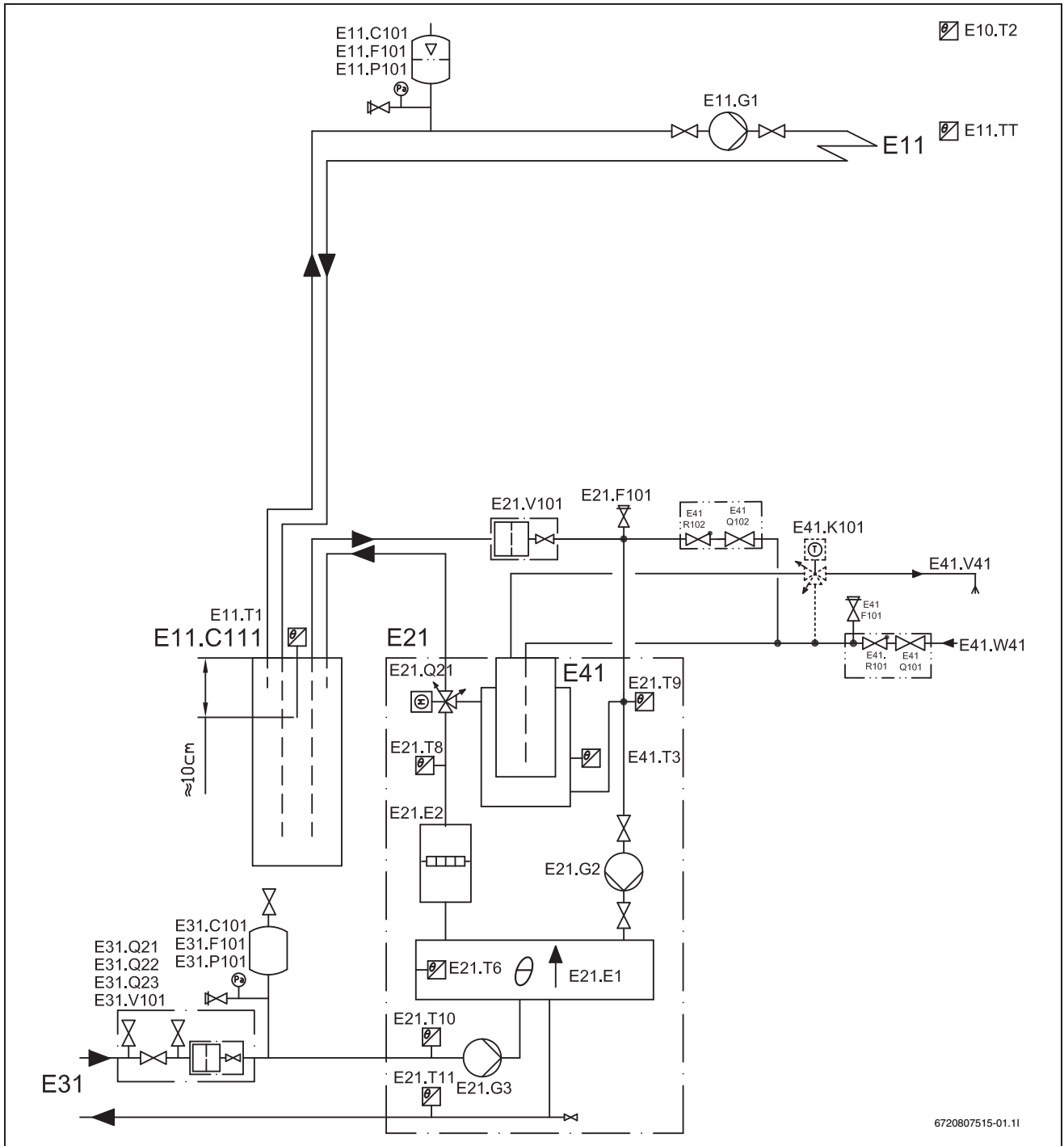
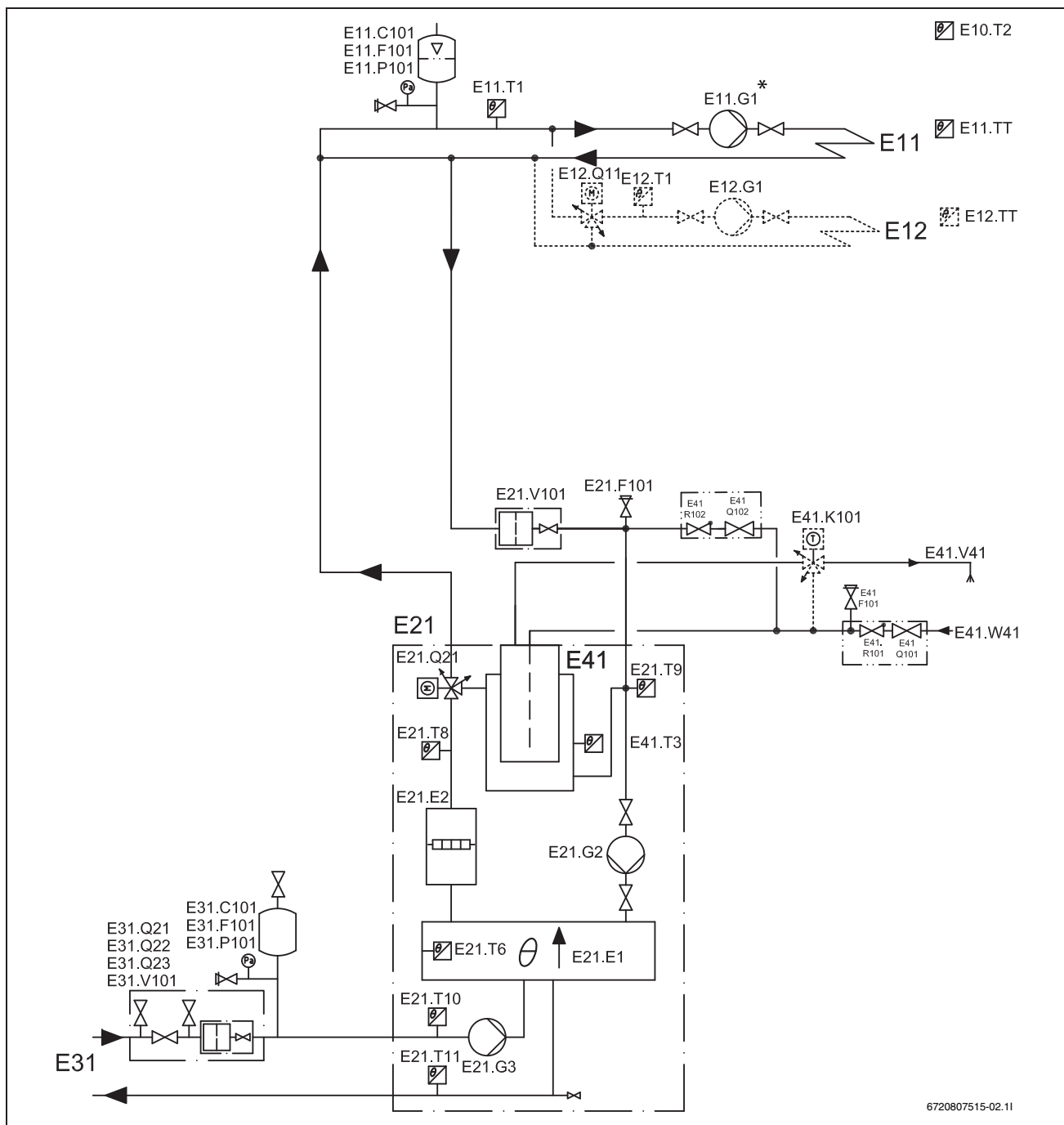


Bild 13 Oshuntad värmekrets med arbetstank

Vid installation mot golvvärmsystem med individuell rumsreglering är systemlösning med arbetstank (E11.C111) ett krav för att flödet över värmepumpen ska kunna garanteras.



För förklaringar till systemlösningarna (→ 8.2.1).



6720807515-02.11

Bild 14 Oshuntad och shuntad värmekrets

En absolut förutsättning för denna inkoppling är att ett minsta flöde på 70% av det nominella flödet kan upprätthållas under hela året.

* Om bypass används och en extern cirkulationspump monterats, kan flödet över värmesystemet reduceras till 40% av det nominella flödet för värmepumpen. Se till att merparten termostatventilerna är fullt öppna. I annat fall måste en ackumulatortank på minst 100 liter monteras. Bypass-längden ska vara minst tio gånger rörets innermått.



För förklaringar till systemlösningarna (→ 8.2.1).

8.2.3 6-17 LW

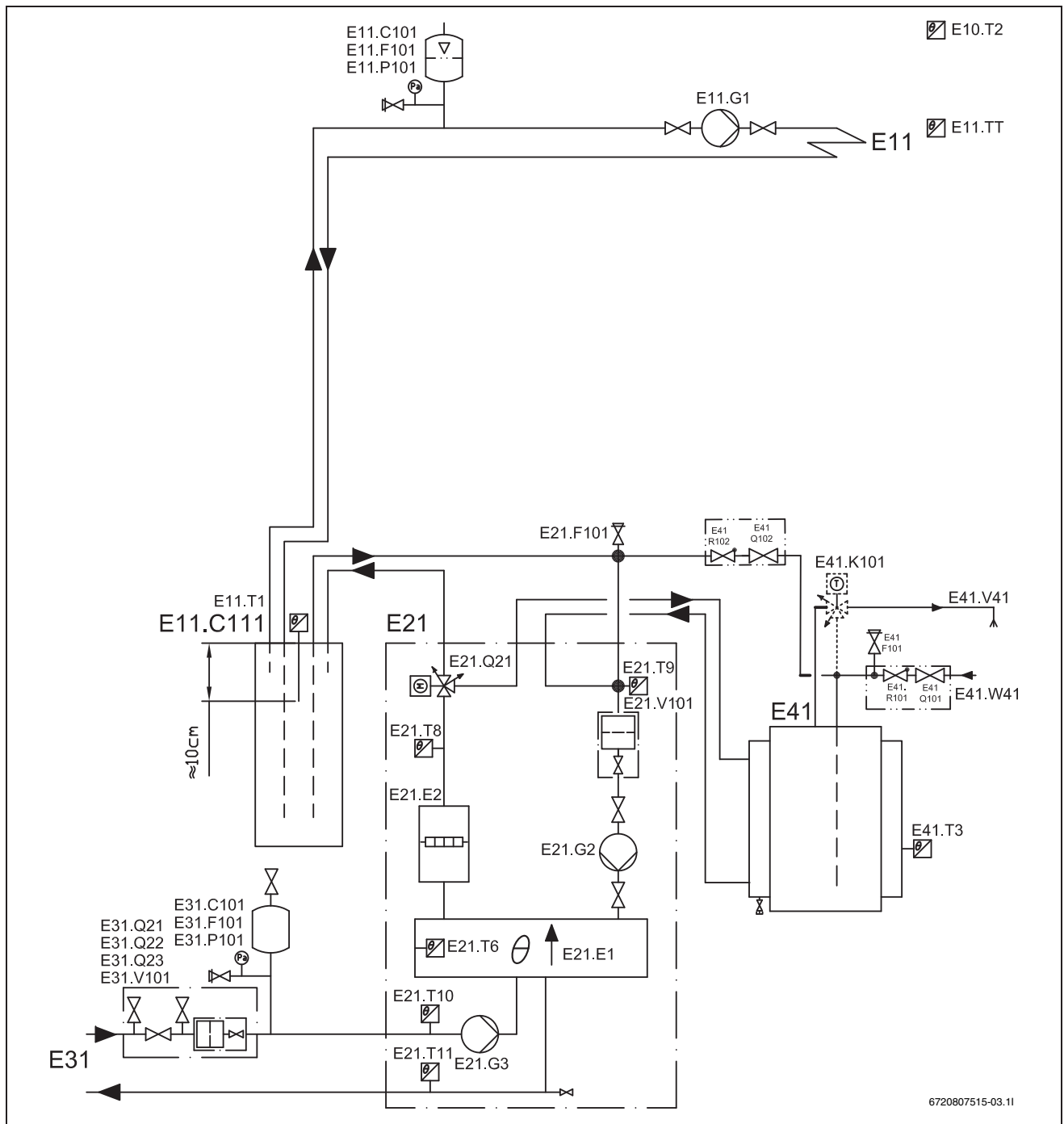


Bild 15 Oshuntad värmekrets med arbetstank och extern varmvattenberedning

Vid installation mot golvvärmsystem med individuell rumsreglering är systemlösning med arbetstank (E11.C111) ett krav för att flödet över värmepumpen ska kunna garanteras.



För förklaringar till systemlösningarna (→ 8.2.1).

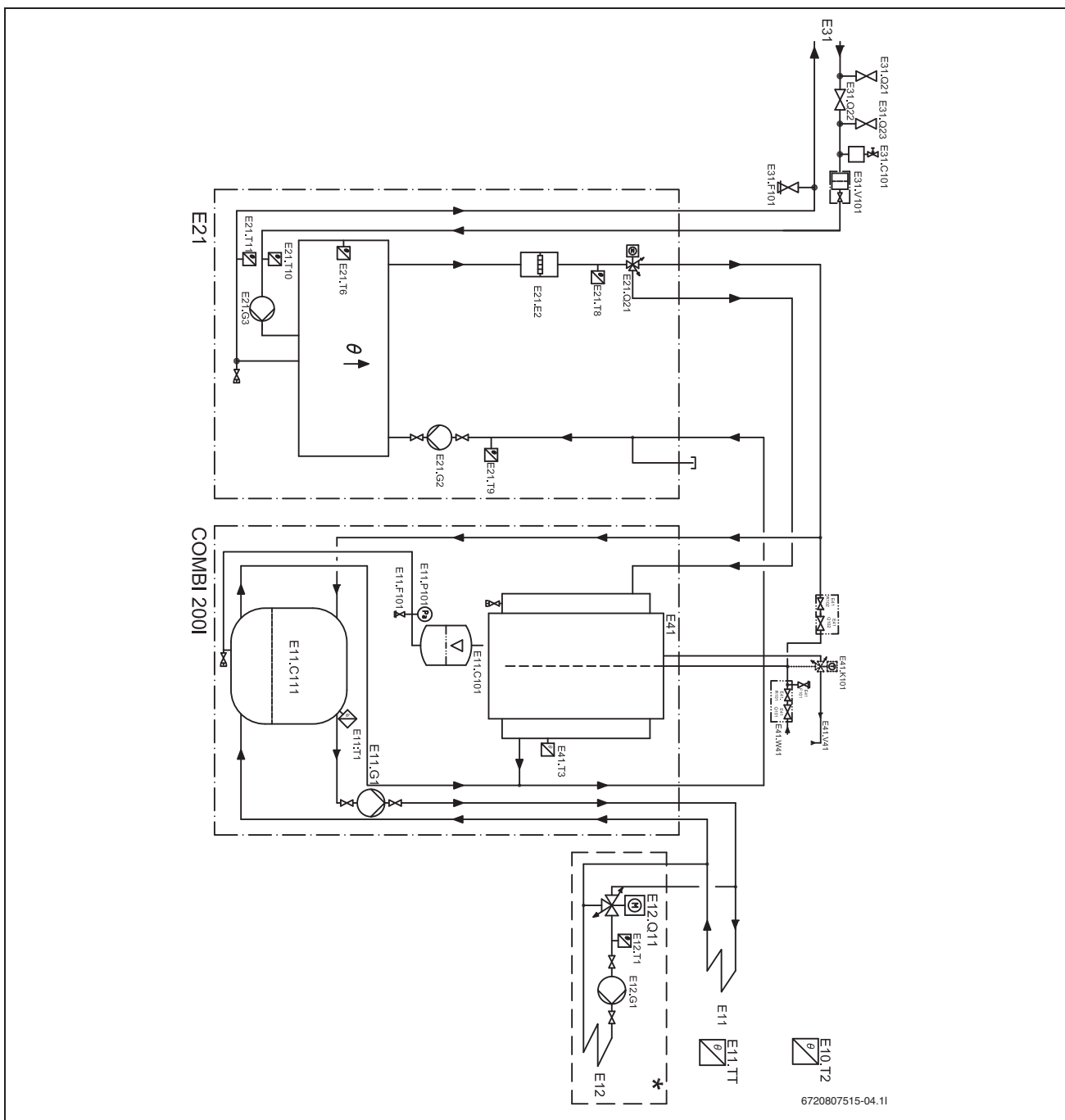


Bild 16 Oshuntad och shuntad värmekrets med kombiberedare

Vid installation mot golvvärmesystem med individuell rumsreglering är systemlösning med arbetstank (E11.C111) ett krav för att flödet över värmepumpen ska kunna garanteras.



För förklaringar till systemlösningarna (→ 8.2.1).



För mer information om kombiberedaren (COMBI) se Installations- och ombyggnadskitsmanualen för kombiberedaren.

8.3 Tekniska data

8.3.1 6-11 LWM

	Enhet	6 LWM	7 LWM	9 LWM	11 LWM
Drift vätska/vatten					
Värmeeffekt (B0/W35) ¹⁾	kW	5,5	7,2	8,8	10,3
Värmeeffekt (B0/W45) ¹⁾	kW	5,1	6,6	8,2	9,9
COP (B0/W35) ¹⁾	-	4,1	4,2	4,2	4,4
COP (B0/W45) ¹⁾	-	3,2	3,3	3,3	3,5
Köldbärare					
Nominellt flöde	l/s	0,30	0,38	0,46	0,57
Tillåtet externt tryckfall	kPa	49	45	44	80
Max. tryck	bar	4			
Innehåll (internt)	l	6			
Drifttemperatur	°C	-5... +20			
Anslutning	mm	Ø 28			
Kompressor					
Typ	-	Mitsubishi Scroll			
Vikt köldmedium R407c ²⁾	kg	1,6	1,6	1,8	2,4
Max. tryck	bar	31			
Värmesystem					
Nominellt flöde	l/s	0,20	0,25	0,31	0,38
Min./max. framledningstemperatur	°C	20/65			
Max. tillåtet drifttryck	bar	1,5			
Värmevatten inkl. yttermantel varmvattenberedare	l	47			
Anslutning	mm	Ø 22			
Varmvatten					
Max. effekt utan/med 9kW eltillskott	kW	5,5/14,5	7,0/16,0	8,4/17,4	10,2/19,2
Nyttoinnehåll varmvatten	l	185			
Min./max. tillåtet drifttryck	bar	2/10			
Anslutning	mm	Ø 22			
Värden för elektrisk anslutning					
Elektrisk inkoppling		400V 3N~50Hz			
Säkring, trög; vid eltillskott 1-3/6/9 kW	A	10/16/20	16/16/20	16/20/20	16/20/25
Max. Startström med mjukstart ³⁾ (tillbehör)	A	27	24	25	29
Kapslingsklass	IP	X1			
Allmänt					
Tillåten omgivningstemperatur	°C	+10... +35			
Ljudeffektnivå ⁴⁾	dBA	44	47	49	48
Mått (bredd x djup x höjd)	mm	600 x 645 x 1800			
Vikt (koppar/rostfri varmvattenberedare)	kg	230/200	231/201	240/210	218 (rostfri)

Tab. 10 Tekniska data

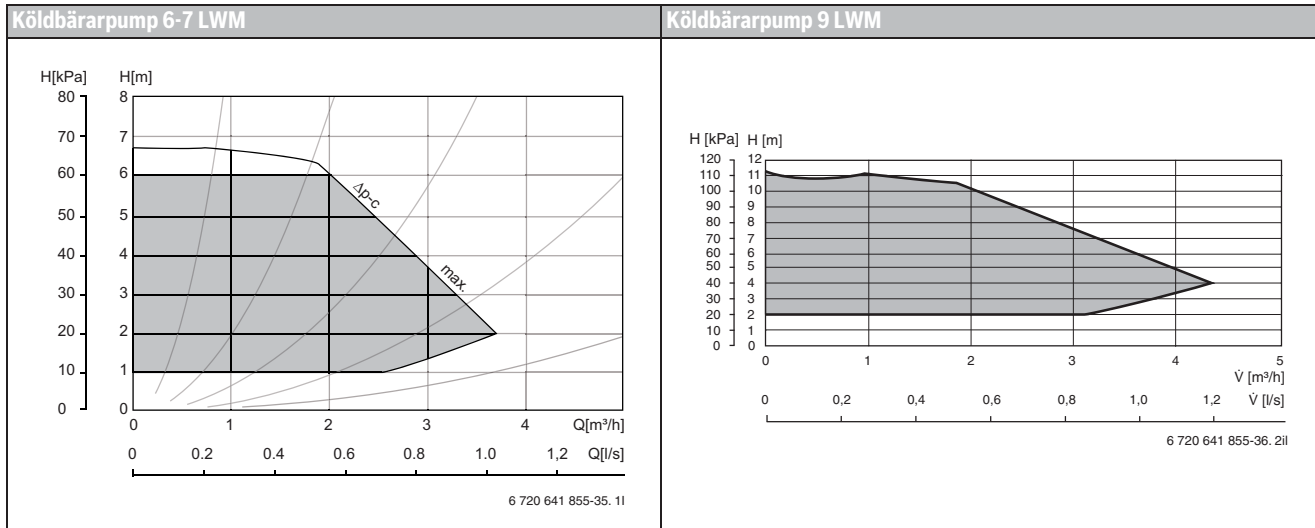
1) Med intern pump enligt EN 14511

2) Global Warming Potential, GWP₁₀₀ = 1526

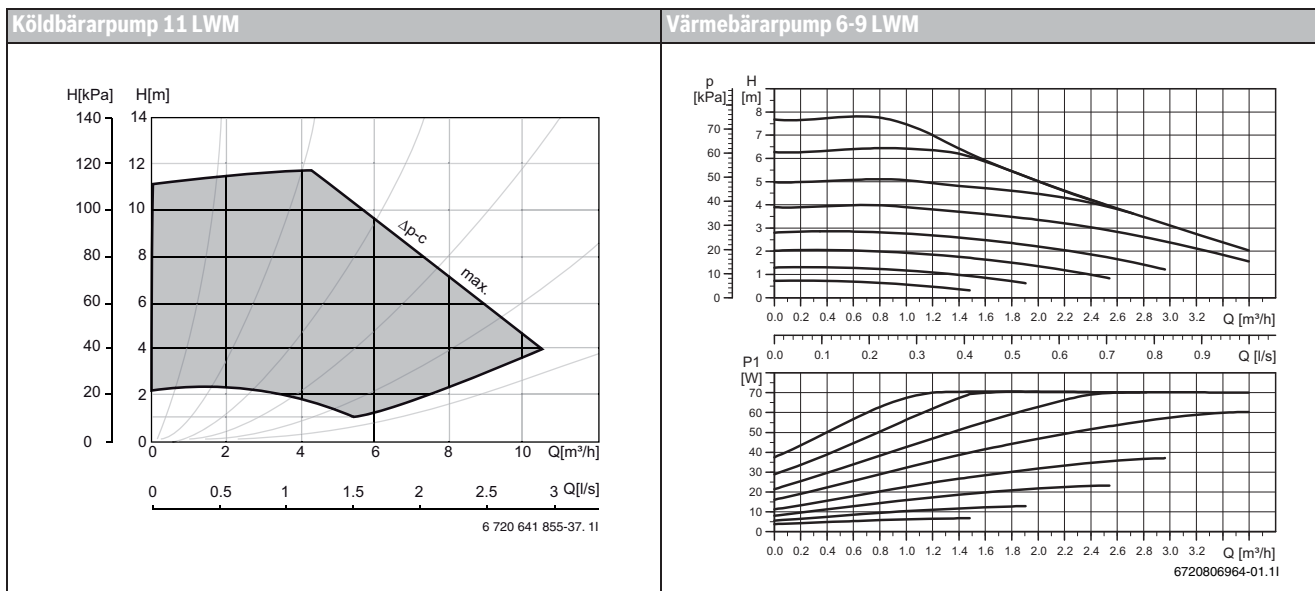
3) C6: Max. Startström utan mjukstart

4) Enligt EN 3743-1

8.3.2 Diagram cirkulationspumpar 6-11 LWM

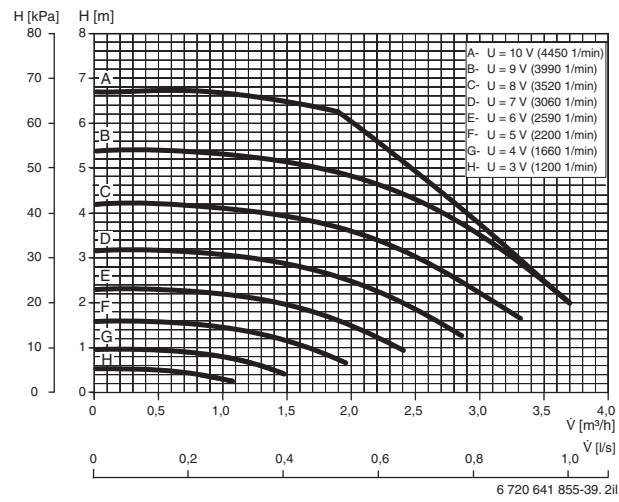


Tab. 11



Tab. 12

Värmebärarpump 11 LWM



Tab. 13

[H] Restuppfördringshöjd

[Q] Flöde



Observera tryckförlust vid användande av propylenglykol som frysskyddsvätska

8.3.3 6-17 LW

	Enhet	6 LW	7 LW	9 LW	11 LW	14 LW	17 LW
Drift vätska/vatten							
Värmeeffekt (B0/W35) ¹⁾	kW	5,5	7,2	8,8	10,3	14,8	16,4
Värmeeffekt (B0/W45) ¹⁾	kW	5,1	6,6	8,2	9,9	14,1	15,5
COP (B0/W35) ¹⁾	-	4,1	4,2	4,2	4,4	4,3	4,0
COP (B0/W45) ¹⁾	-	3,2	3,3	3,3	3,5	3,4	3,1
Köldbärare							
Nominellt flöde	l/s	0,30	0,38	0,46	0,57	0,78	0,90
Tillåtet externt tryckfall	kPa	49	45	44	80	74	71
Max. tryck	bar	4					
Innehåll (internt)	l	6					
Drifttemperatur	°C	-5... +20					
Anslutning	mm	Ø 28				Ø 35	
Kompressor							
Typ		Mitsubishi Scroll					
Vikt köldmedium R407c ²⁾	kg	1,6	1,6	1,8	2,4	2,3	2,3
Max. tryck	bar	31					
Värmesystem							
Nominellt flöde	l/s	0,18	0,23	0,29	0,34	0,47	0,54
Min. framledningstemperatur	°C	20					
Max. framledningstemperatur	°C	65					
Max. tillåtet driftstryck	bar	1,5					
Varmvatteninnehåll	l	7					
Anslutning	mm	Ø 22				Ø 28	
Värden för elektrisk anslutning							
Elektrisk inkoppling		400V 3N-50Hz					
Säkring, trög; vid eltillskott 1-3/6/9 kW	A	10/16/20	16/16/20	16/20/20	16/20/25	20/25/25	20/25/32
Max. kortslutningsimpedans inkl./exkl. mjukstart	Ω	-/-	-/-	-/-	-/-	-/0,18 ³⁾	0,27/0,18 ³⁾
Max. Startström med mjukstart ⁴⁾ (tillbehör)	A	27	24	25	29	27	28
Kapslingsklass	IP	X1					
Allmänt							
Tillåten omgivningstemperatur	°C	+10... +35					
Ljudeffektnivå ⁵⁾	dBA	47	50	51	48	51	47
Mått (bredd x djup x höjd)	mm	600 x 645 x 1520					
Vikt	kg	146	152	155	170	190	195

Tab. 14 Teknisk information

1) Med intern pump enligt EN 14511

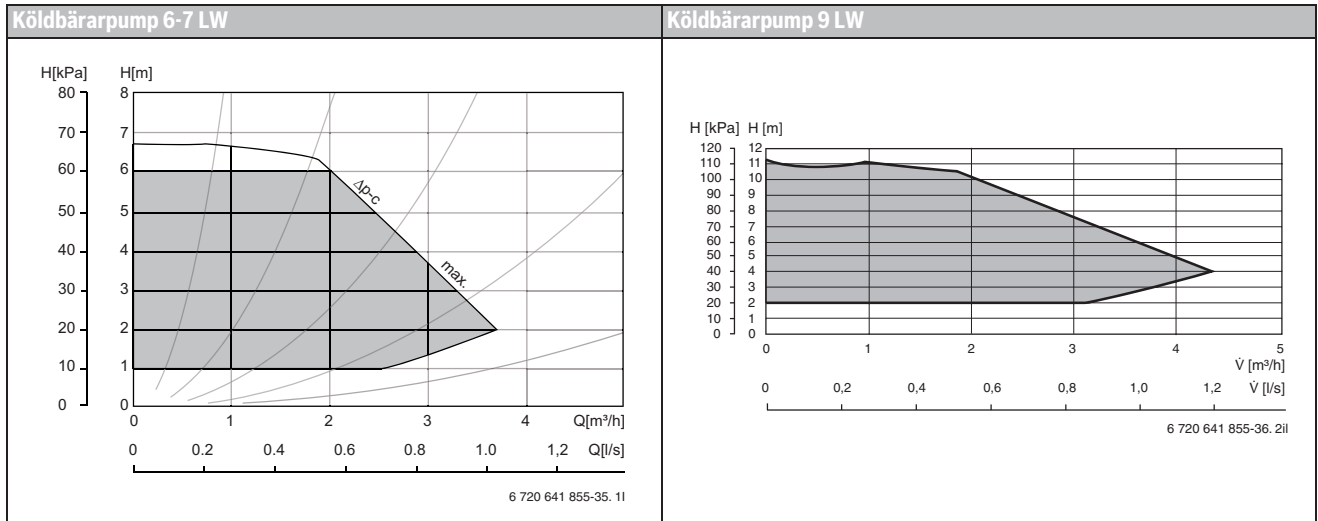
2) Global Warming Potential, GWP₁₀₀ = 1526

3) Enligt standard EN 61000-3-11

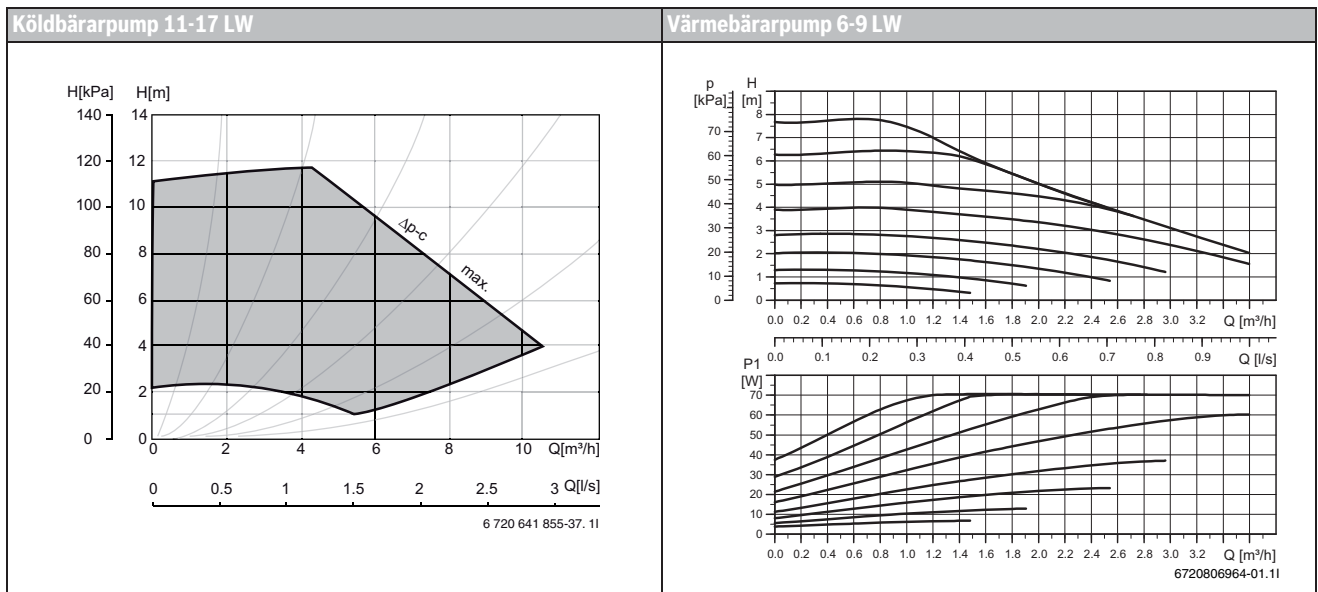
4) E6: Max. Startström utan mjukstart

5) Enligt EN 3743-1

8.3.4 Diagram cirkulationspumpar 6-17 LW

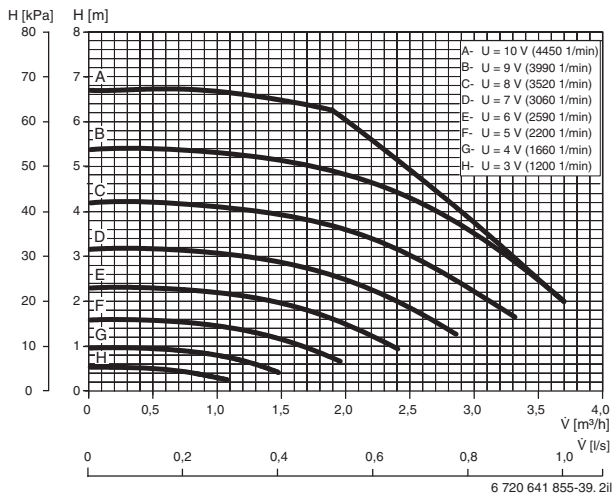


Tab. 15

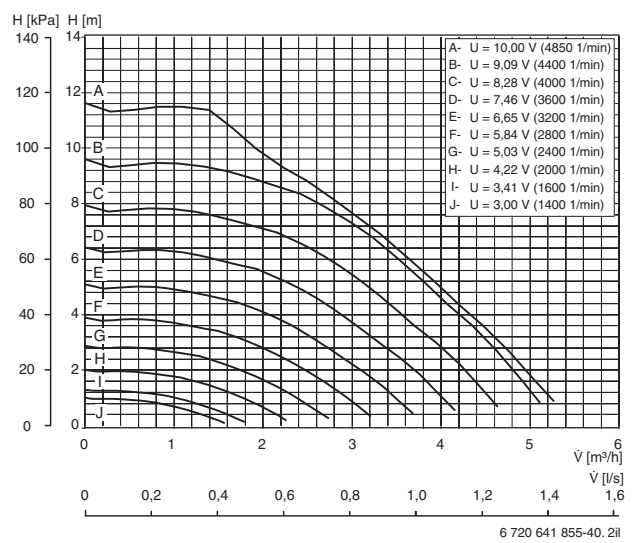


Tab. 16

Värmebärarpump 11 LW



Värmebärarpump 14-17 LW



Tab. 17

[H] Restuppfördringshöjd
[Q] Flöde



Observera tryckförlust vid användande av propylenglykol som frysskyddsvätska

8.3.5 Mätvärden för temperaturgivare

°C	$\Omega_{T...}$	°C	$\Omega_{T...}$	°C	$\Omega_{T...}$	°C	$\Omega_{T...}$
-40	154300	-5	19770	30	3790	65	980
-35	111700	0	15280	35	3070	70	824
-30	81700	5	11900	40	2510	75	696
-25	60400	10	9330	45	2055	80	590
-20	45100	15	7370	50	1696	85	503
-15	33950	20	5870	55	1405	90	430
-10	25800	25	4700	60	1170		

Tab. 18 Mätvärden för temperaturgivare

9 Föreskrifter

Följ direktiven och föreskrifterna nedan:

- Det ansvariga elförsörjningsföretagets lokala bestämmelser och föreskrifter med tillhörande specialregler
- Nationella byggnadsstadgar
- **EN 60335** (Elektriska hushållsapparater och liknande bruksföremål - Säkerhet)
del 1 (Allmänna fordringar)
del 2-40 (Särskilda fordringar på elektriska värmepumpar, luftkonditioneringsaggregat och luftavfuktare)
- **EN 12828** (Värmesystem i byggnader - Utförande och installation av vattenburna värmesystem)
- **BBR 19** (Boverkets byggregler)

10 Installation



Endast behörig installatör får utföra installationen. Installatören ska följa gällande regler och föreskrifter, samt rekommendationer från leverantören.



För att undvika skador på köldbärarpump ska enbart kopparrör eller PE-rör användas som rörledning mellan värmepump och kollektorn.

10.1 Kollektorsystemet

Installation och påfyllning

Installation och påfyllning av kollektorsystemet ska följa gällande regler och föreskrifter. Jord som används för återfyllning runt kollektorslangen får inte innehålla stenar eller andra vassa föremål. Provtryck kollektorsystemet innan återfyllning för att säkerställa att systemet är tätt.

Vid kapning av kollektorn är det viktigt att smuts och grus inte kommer in i systemet. Detta kan orsaka stopp i värmepumpen samt förstöra komponenter.

Påfyllnadssats

Påfyllnadssats ingår i leveransen och ska installeras i närheten av köldbärarinloppet.

Expansionskärl, säkerhetsventil, manometer

Expansionskärl, säkerhetsventil och manometer ska tillhandahållas av återförsäljaren.

Köldbärarpump

Fabriksinställningen på köldbärarpumpen är max (→ Bild 17). Inställningen kan behöva justeras för att få ett korrekt deltavärde (→ Kapitel 14.4). Värdet måste ligga inom det grå området. För att justera värdet, vrid på ratten.

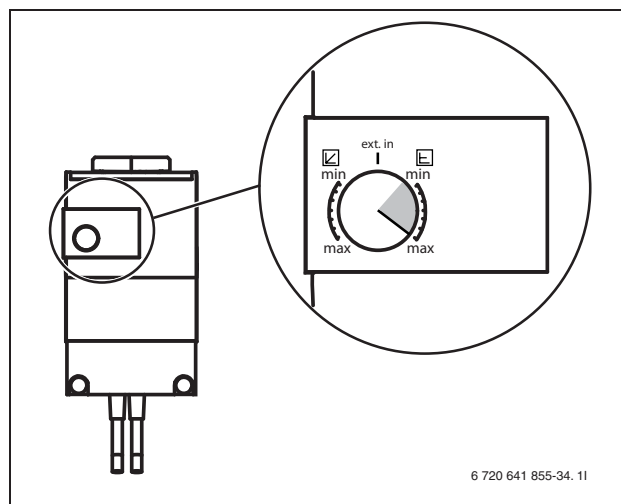


Bild 17

6 720 641 855-34, 11

Expansionskär

När expansionskärlet monteras är det viktigt att placera det i kretsens högsta punkt, helst ovanför värmepumpen. Om det är lågt i tak och det inte går att montera kärlet ovanför pumpen kan det placeras enligt bilden till vänster. Det är viktigt att montera kärlet så att luften försvinner uppåt. Om kärlet monteras fel fortsätter luften vidare i kretsen (→ Bild 18).

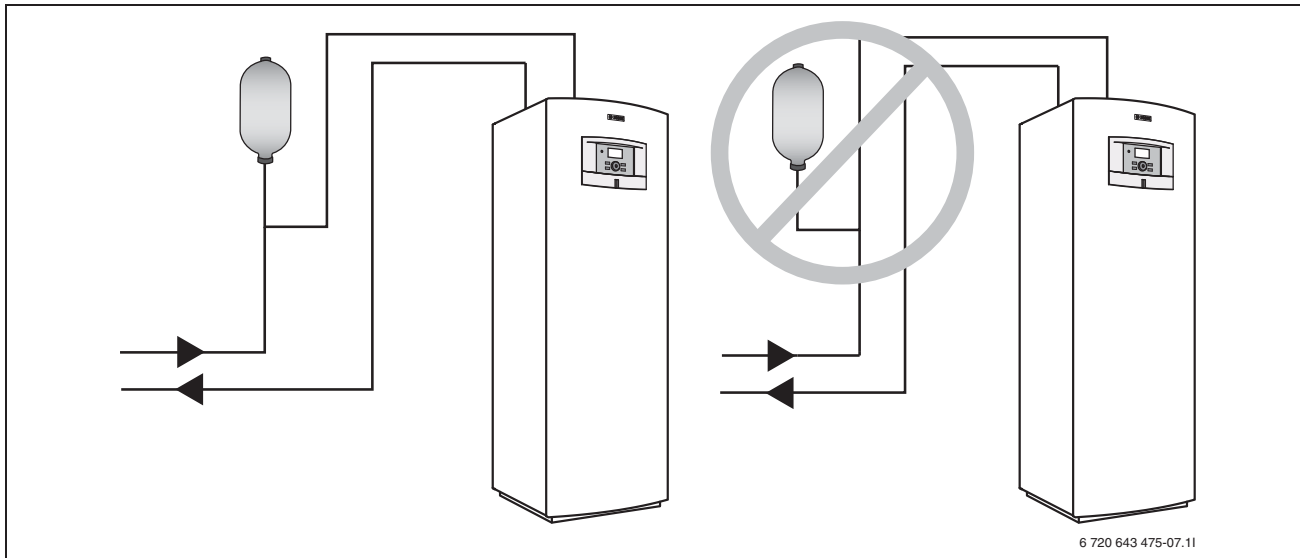


Bild 18 Montering expansionskär

Som alternativ till plastkär kan membranexpansionskär i köldbärarkretsen användas.

Välj Membranexpansionskär enligt:

Modell	Volym
6-11 LW, 6-11 LWM	12 liter
14-17 LW	18 liter

Tab. 19

Frys- och korrosionskyddsmedel

Frys- och korrosionskydd till -15°C ska säkerställas. Vi rekommenderar att i första hand använda bio-etanol i annat fall propylenglykol.

10.2 Värmesystemet

Partikelfilter (inbyggt hos 6-17 LW)

Partikelfilter för värmesystemet ingår i leveransen av 6-11 LWM och ska monteras nära anslutningen för värmesystemets returledning.

Värmebärarpump¹⁾

Fabriksinställningen på värmebärarpumpen är ext. in (→ Bild 19). Fabriksinställningen (ext. in) på värmebärarpumpen får inte ändras med hjälp av ratten, pumpens inställningar styrs i reglercentralen.

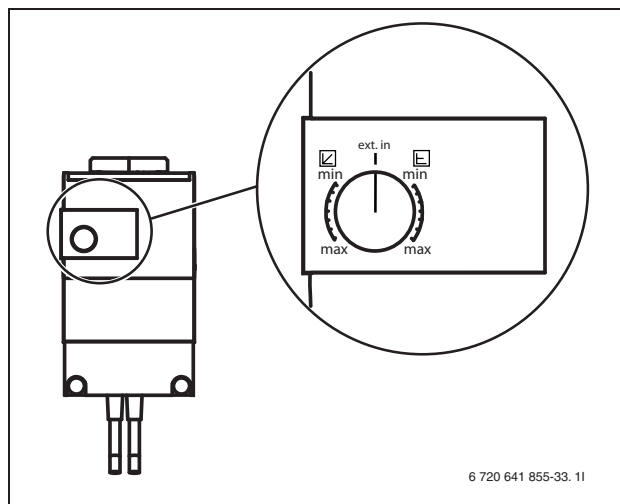


Bild 19

Säkerhetstermostat

I vissa länder krävs att en säkerhetstermostat monteras i golvvärmekretsar. Säkerhetstermostaten ansluts till externingången (→ Bild 44) för kretsen och **Blockera värme** sätts till **Ja** (→ 17.6).

Förzinkade radiatorer och rörledningar

För att undvika gasbildning ska förzinkade radiatorer eller rörledningar inte användas.

Propylenglykol

I normala fall används inte glykol i värmesystemet. I speciella fall, där ett utökat skydd önskas kan glykol tillsättas med en koncentration av maximalt 15%. Värmepumpens prestanda blir dock försämrade.



VARNING:

► Inga andra frostskyddsvätskor får användas i värmesystemet.

1) Gäller endast 11 LWM/11-17 LW

Säkerhetsventil

Enligt EN 12828 ska en säkerhetsventil användas.

Säkerhetsventilen ska monteras lodrätt.

	<p>VARNING:</p> <ul style="list-style-type: none"> ▶ Stäng aldrig säkerhetsventilen.
--	--

10.3 Välja uppställningsplats

Vid val av uppställningsplats ska hänsyn tas till värmepumpens ljudutbredning (→ Kapitel. 8.3).

10.4 Förberedande rördragningar

- ▶ Anslutningsrör för kollektorsystem, värmesystem och ev. varmvatten ska monteras i lokalen fram till uppställningsrummet.
- ▶ I värmekretsen ska ett expansionskärl, en säkerhetsgrupp och en manometer monteras (tillbehör).
- ▶ Montera påfyllnadssatsen på lämplig plats på köldbärarkretsen.

10.5 Spola ur värmesystemet

Värmepumpen är en del i ett värmesystem. Fel i värmepumpen kan orsakas av dålig vattenkvalitet i radiatorer/golvslingor eller av att systemet syresätts kontinuerligt.

Syre orsakar korrosionsprodukter i form av magnetit och sediment.

Magnetit har en slipande påverkan på värmesystemets pumpar, ventiler och delar med turbulent strömning t.ex. kondensorn.

Värmesystem som kräver regelbunden påfyllning eller där varmvatten vid urtappning av vattenprov inte ger klart vatten, kräver åtgärd innan installation av värmepump, t.ex. att värmesystemet kompletteras med filter och avluftare.

Använd inga tillsatser för vattenbehandling förutom pH-höjande medel. Rekommenderat pH-värde är 7,5 – 9.

Eventuellt kan en mellanväxlare krävas för att skydda värmepumpen.

	<p>SE UPP: Värmepumpen kan skadas om smuts eller andra partiklar finns i röret.</p> <ul style="list-style-type: none"> ▶ Spola igenom röret så att föremål avlägsnas.
--	---

10.6 Uppställning

- ▶ Avlägsna förpackningen med hjälp av anvisningarna på förpackningen.
- ▶ Ta ut medföljande tillbehör.
- ▶ Montera medföljande justeringsfötter och justera höjden.

10.7 Värmeisolering

Alla värme- och köldbärande ledningar ska förses med lämplig värme- respektive kondensisolering enligt gällande normer.

10.8 Demontera frontplåten

- ▶ Skruva loss skruvarna, luta frontplåten utåt och lyft bort den.

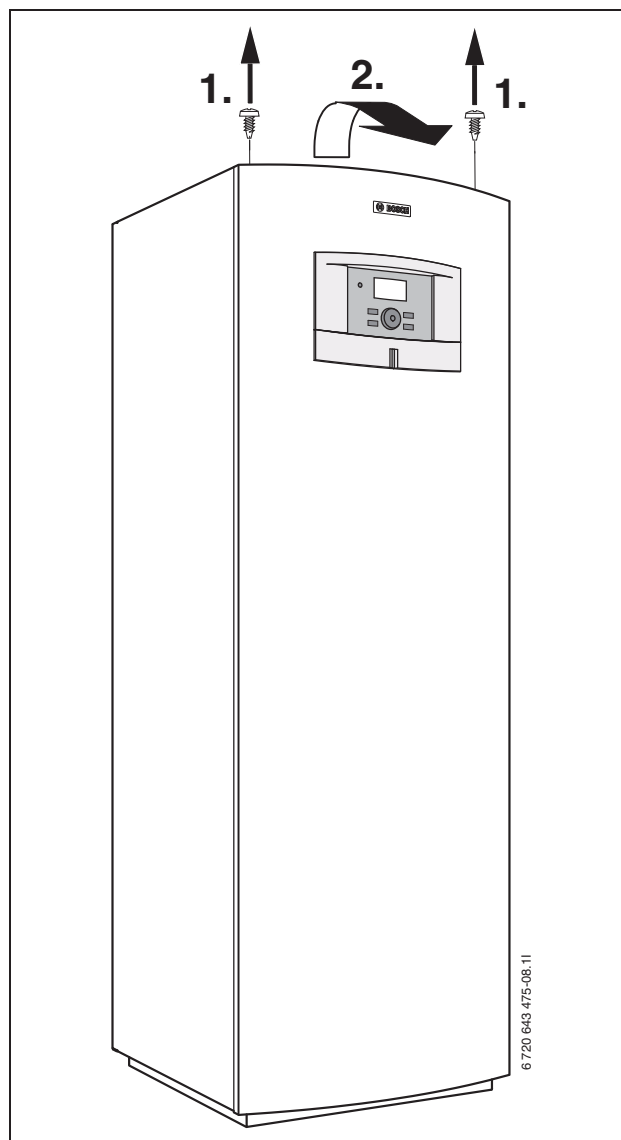


Bild 20

10.9 Montering av temperaturgivare

10.9.1 Framledningsgivare T1

- ▶ Montera givaren i direktkontakt med framledningsröret och helst efter en 90° böj (vågrätt), enligt systemritning.
- ▶ Med arbetstank: Montera givaren i den övre delen av arbetstanken, enligt systemlösning. Se installationsanvisning för arbetstanken.

10.9.2 Utegivare T2

- ▶ Montera givaren på husets kallaste sida. Givaren måste skyddas mot direkt solstrålning, ventilationsluft eller annat som kan påverka temperaturmätningen. Givaren får inte heller monteras direkt under taket.

10.9.3 Varmvattengivare T3

LWM: Givaren är förmonterad i varmvattenberedaren.

LW: Givaren måste monteras när extern varmvattenberedare används. Montera givaren ca 1/3 från botten av varmvattenberedaren. Givaren måste monteras över returanslutningen till värmepumpen.

10.9.4 Rumsgivare (tillbehör)

Se separat instruktionsmanual för utförligare information.



Vid installation av rumsgivaren ska reglercentralen vara inställd på Installatörsnivå.



En CANbus LCD rumsgivare kan anslutas per krets.



Endast det rum där rumsgivaren sitter kan påverka regleringen av temperaturen för respektive värmekrets.

Krav på monteringsplats:

- Om möjligt innervägg utan drag eller värmestrålning.
- Obehindrad cirkulation av rumsluften under rumsgivaren (streckad yta i bild 21 ska hållas fri).

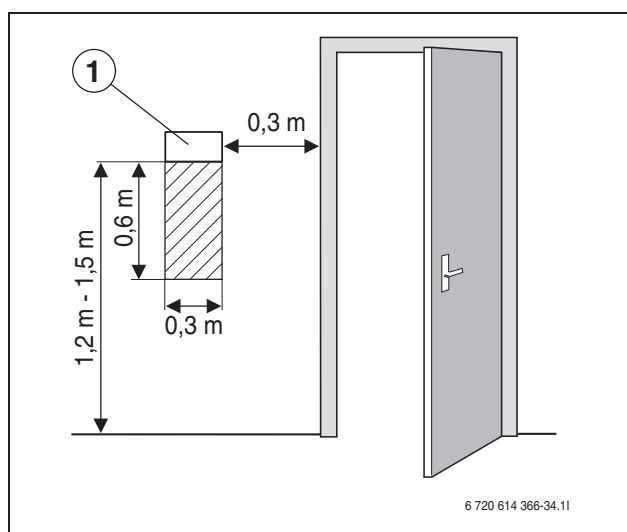


Bild 21 Rekommenderad monteringsplats för rumsgivare

[1] Rumsgivare

10.10 Fyllning av värmesystemet

- ▶ Ställ in förtrycket hos expansionskärlet i lokalen enligt värmeanläggningens statiska höjd.
- ▶ Öppna värmesystemets ventiler.
- ▶ Öppna kranen på partikelfiltret, fyll värmesystemet till mellan 1 och 2 bar och stäng den.
- ▶ Lufta värmesystemet.
- ▶ Fyll värmeanläggningen på nytt till mellan 1 och 2 bar.
- ▶ Kontrollera tätheten vid alla delningsställen.



WARNING: Varmvattenberedaren kan spricka om fyllningen görs i fel ordning.

- ▶ Fyll och trycksätt varmvattenberedaren **innan** värmesystemet fylls.

10.11 Fyllning av kollektorsystemet

Kollektorsystemet fylls med köldbärarvätska som måste garantera ett frysskydd ned till $-15\text{ }^{\circ}\text{C}$. Vi rekommenderar bio-etanol eller en blandning av vatten och propylenglykol.



Endast glykol och alkohol är tillåtna.

En grov uppskattning av hur stor mängd köldbärarvätska som krävs i förhållande till kollektorsystemets längd och rörets innerdiameter kan göras med hjälp av tabell 20.

Innerdiameter	Volym per meter	
	Enkelrör	Dubbla U-rör
28 mm	0,62 l	2,48 l
35 mm	0,96 l	3,84 l

Tab. 20



Som bergkollektor används oftast enkla U-rör som består av ett nedåtgående och ett uppåtgående rör.

Följande beskrivning av fyllning förutsätter att tillbehöret Påfyllnadsstation används. Gör på motsvarande sätt om annan utrustning används.

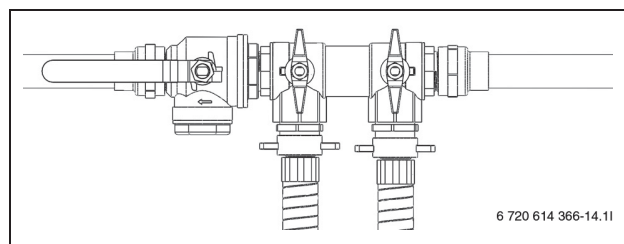


Bild 22 Påfyllnadsstation 6-11 LW, 6-11 LWM

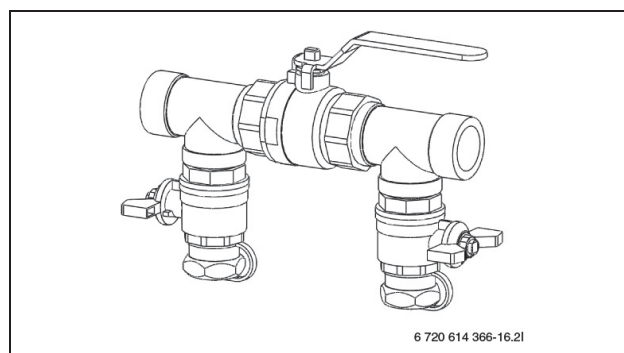


Bild 23 Påfyllnadsstation 14-17 LW

- Anslut två slangar från påfyllnadsstationen till påfyllnadssatsen (→ Bild 24).

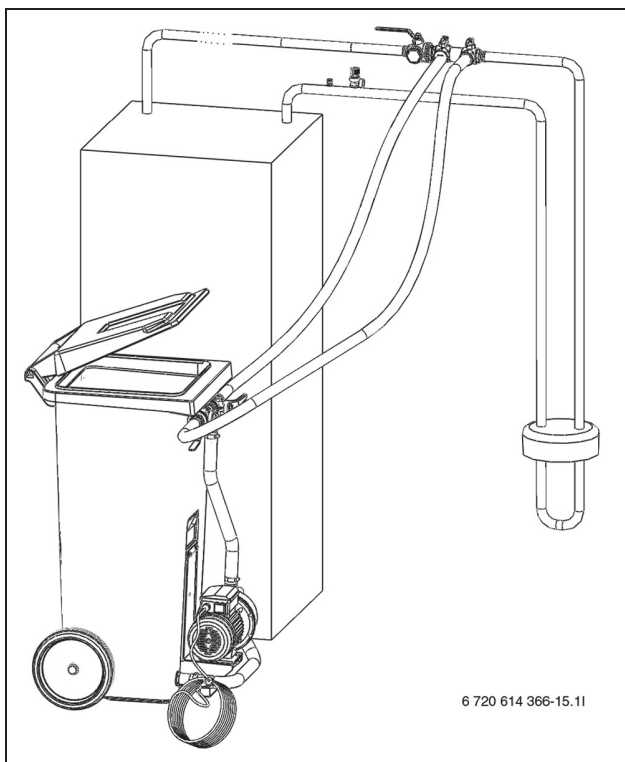


Bild 24 Fyllning med påfyllnadsstation

- Fyll påfyllnadsstationen med köldbärarvätska. Håll i vattnet före fryskyddsvätskan.
- Vrid ventilerna på påfyllnadssatsen så att de står i påfyllningsläge (→ Bild 25).

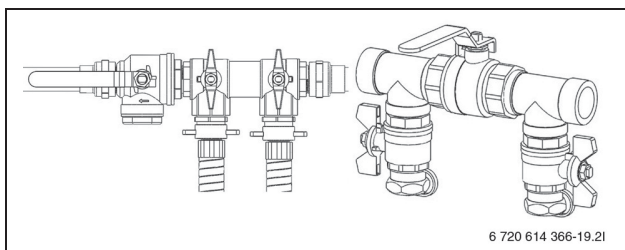


Bild 25 Påfyllnadssatser i påfyllningsläge

- Vrid ventilerna på påfyllnadsstationen så att de står i blandningsläge (→ Bild 26).

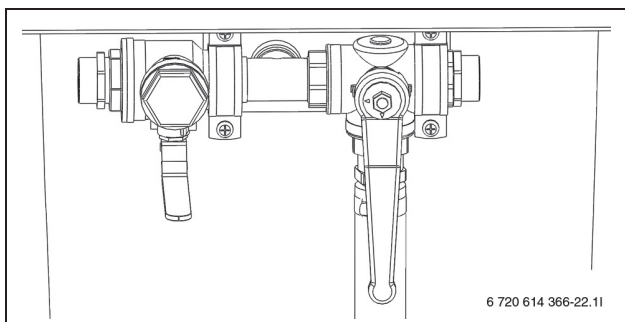


Bild 26 Påfyllnadsstation i blandningsläge

- Starta påfyllnadsstationen (pumpen) och blanda köldbärarvätskan i minst två minuter.



Upprepa följande moment för varje krets. Vid påfyllning av köldbärarvätska i kretsen fylls en slinga i taget. Håll ventilerna stängda i de övriga slingorna under processen.

- Vrid ventilerna på påfyllnadsstationen till påfyllningsläge och fyll kretsen med köldbärarvätska (→ Bild 27).

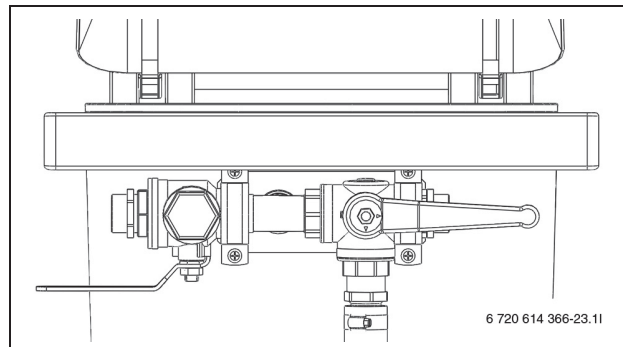


Bild 27 Påfyllnadsstation i påfyllningsläge

- När vätskenivån sjunkit till 25 % i påfyllnadsstationen ska pumpen stoppas och mer köldbärarvätska fyllas på och blandas.
- När kretsen är full och det inte längre kommer luft ur returledningen ska pumpen köras ytterligare minst 60 minuter (vätskan ska vara klar och ej innehålla bubblor).
- När urluftningen är klar ska kretsen trycksätts. Vrid ventilerna på påfyllnadssatsen till tryckhöjningsläge och trycksätt kretsen till 2,5 - 3 bar (→ Bild 28).

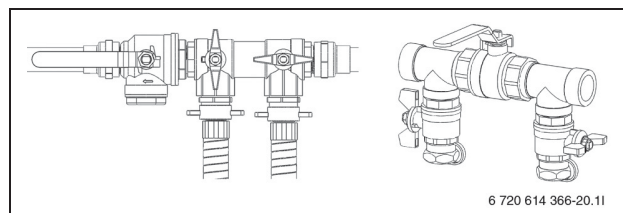


Bild 28 Påfyllnadssatser i tryckhöjningsläge

- Vrid ventilerna på påfyllnadssatsen till normalläge (→ Bild 29) och stäng av pumpen på påfyllnadsstationen.

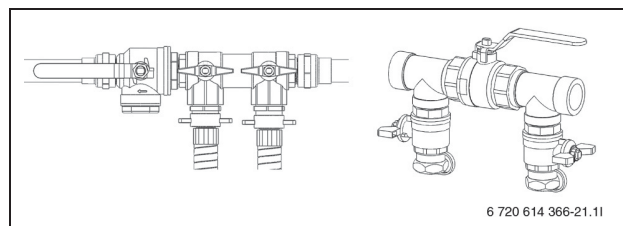


Bild 29 Påfyllnadssatser i normalläge

- Koppla bort slangarna och isolera påfyllnadssatsen.

Om annan utrustning används så krävs bland annat:

- Ren behållare med kapacitet för den mängd köldbärarvätska som krävs
- Extrabehållare för uppsamling av förorenad köldbärarvätska
- Dränkpump med filter, flödeskapacitet minst 6 m³/h, tryckhöjd 60 - 80 m
- Två slangar, Ø 25 mm

11 Elektrisk anslutning



FARA: Risk för elektrisk stöt!

- ▶ Innan arbete utförs på den elektriska delen måste huvudströmmen brytas.

Alla reglerings-, styr- och säkerhetsanordningar på värmepumpen är kopplade och kontrollerade vid leverans.



Värmepumpens elektriska anslutning måste kunna brytas på ett säkert sätt.

- ▶ Installera en separat säkerhetsbrytare som bryter all ström till värmepumpen. Vid separat elmatning krävs en säkerhetsbrytare för varje matning.
- ▶ Installera en separat jordfelsbrytare till värmepumpen.

- ▶ Enligt gällande regler för anslutning av 400 V/50 Hz ska minst en 5-ledarkabel av typen H05VV-... användas. Välj kabelarea och kabeltyp som motsvarar aktuell avsäkring (→ Kapitel 8.3) och förläggningssätt.
- ▶ Anslut värmepumpen till ellådans kopplingslist enligt EN 60335 del 1 och via strömbrytare med min. 3 mm kontaktavstånd (t.ex. säkringar, LS-brytare). Ytterligare förbrukare får inte anslutas.
- ▶ Vid anslutning av jordfelsbrytare måste aktuellt elschema följas. Anslut endast komponenter som är godkända för respektive marknad.
- ▶ Beakta färgkodningen vid byte av kretskort.

11.1 Ansluta värmepumpen



SE UPP: Ta aldrig på ett kretskort utan att bära handledsband anslutet till jord (→ Kapitel 4.10).

- ▶ Demontera frontplåten (→ sid 25).
- ▶ Avlägsna ellådans lock.
- ▶ Led anslutningskablarna till ellådan genom kabelgenomföringen i värmepumpens takplåt.
- ▶ Anslut kablarna enligt elschema.
- ▶ Återmontera ellådans lock och värmepumpens frontplåt.

11.2 Fasvakt

En fasvakt finns monterad och ansluten i värmepumpen för att övervaka fasföljden till kompressorn vid installation (→ Bild 11 och 12).

På fasvakten finns fyra indikeringslampor. När värmepumpen spänningssätts och faserna är rätt inkopplade lyser den nedersta gula lampan. Vid felaktig inkoppling lyser den översta röda lampan och **Fasfel E2x.B1** (→ Kapitel 18.9.9) visas i menyfönstret. Ändra i så fall fasföljden så att den gula lampan tänds.

Fasvakten reagerar också på för låg respektive för hög spänning. Vid hög spänning tänds den näst översta röda lampan. Vid låg spänning tänds den näst nedersta röda lampan och i båda fallen visas **Fasfel E2x.B1** (→ Kapitel 18.9.9) i menyfönstret. När spänningen åter är inom gränsvärdena tänds den gula lampan igen.

11.3 Effektvakt (tillbehör)

Effektvakt finns som tillbehör. Signal från effektvakt ansluts på PEL-kortet, ingång B11 plint 1-c alternativt B12 plint 12-c.

11.4 Montering mjukstart (tillbehör)



FARA: Risk för elektrisk stöt!

- ▶ Innan arbete utförs på den elektriska delen måste huvudströmmen brytas.



SE UPP: Ta aldrig på ett kretskort utan att bära handledsband anslutet till jord (→ Kapitel 4.10).

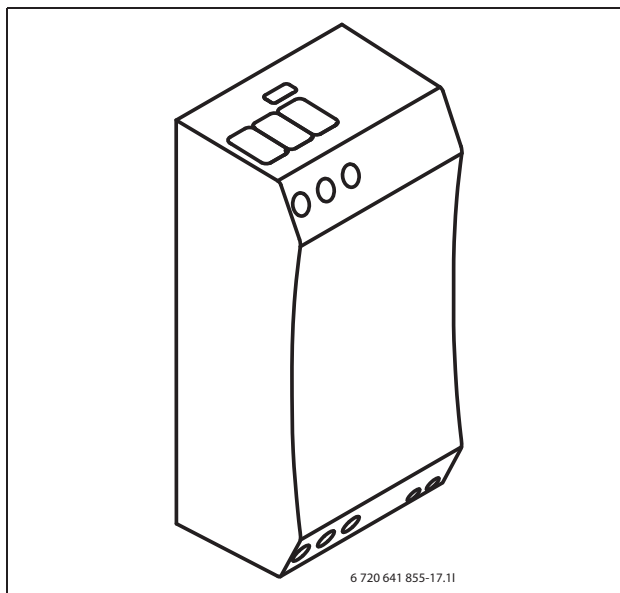


Bild 30 Mjukstart 7-11 LWM, 7-11 LW

11.4.1 7-11 LWM

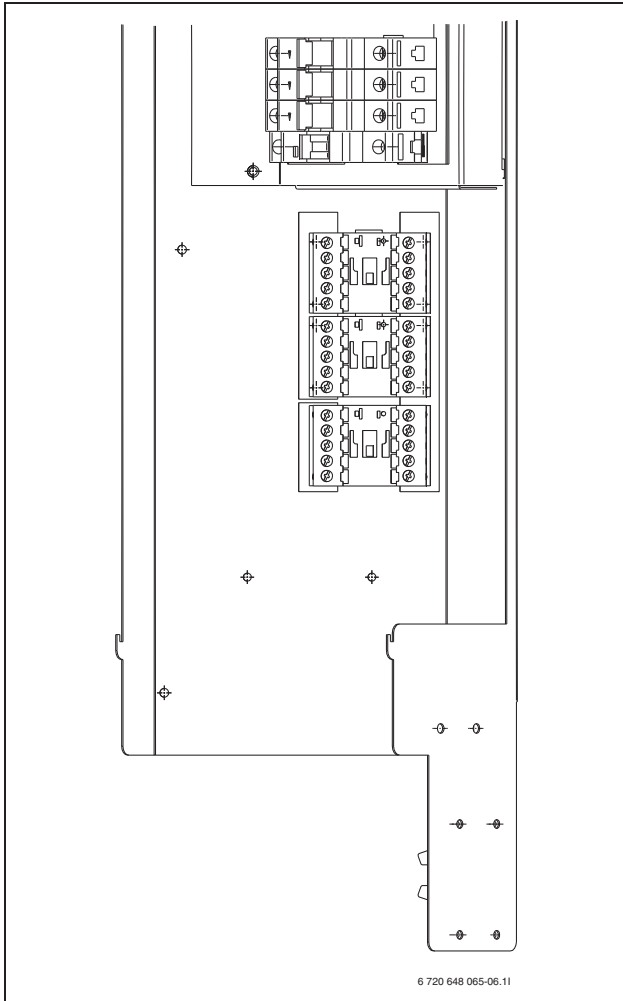


Bild 31

1. Skruva fast monteringsskenan i befintliga hål.
2. Ta bort kontaktorn och montera mjukstarten (→ Bild 32). Anslut kablarna på mjukstarten som de tidigare var inkopplade på kontaktorn.
3. Kontrollera att kraftkablar är monterade i följande ordning: L1 Svart, L2 Brun, L3 Grå.
4. Kontrollera inkopplingen enligt elschema (→ Bild 41) (→ Bild 42).

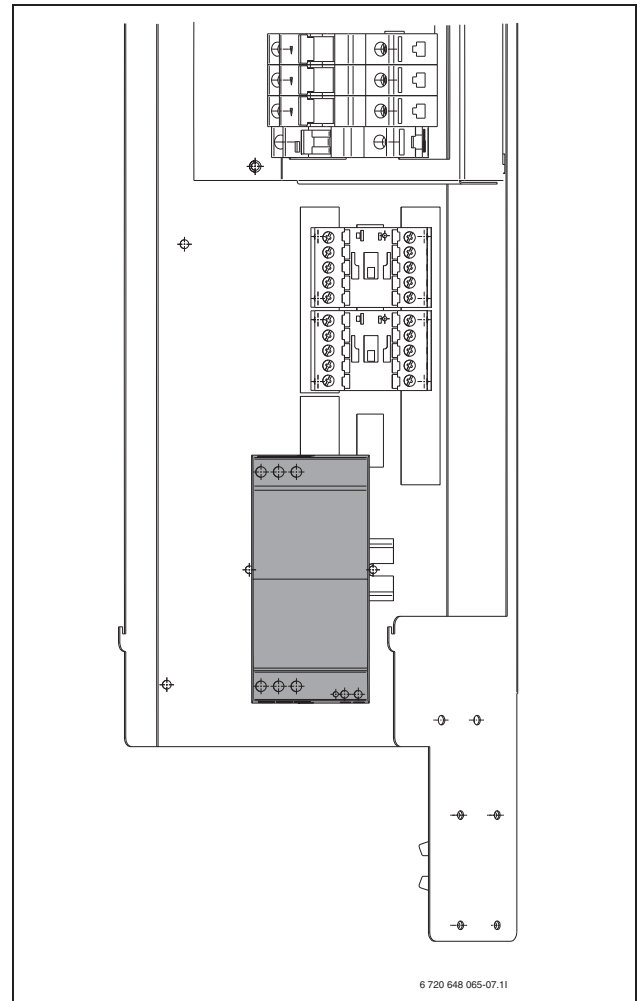


Bild 32 Mjukstart monterad

11.4.2 7-11 LW

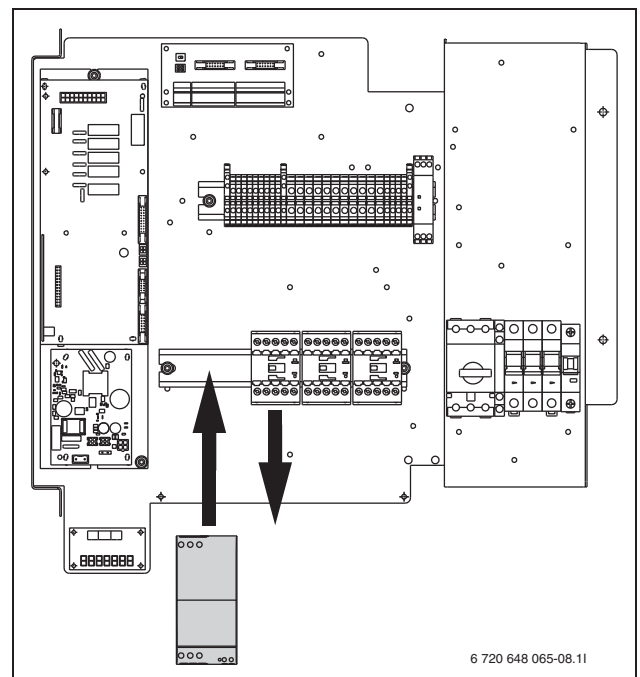


Bild 33 Ersätt kontaktorn

- Ta bort kontaktorn och montera mjukstarten. Anslut kablar på mjukstarten som de tidigare var inkopplade på kontaktorn.

- ▶ Kontrollera att kraftkablarna är monterade i följande ordning: L1 Svart, L2 Brun, L3 Grå (→ Bild 41) (→ Bild 42).
- ▶ Kontrollera inkopplingen enligt elschema (→ Bild 42).

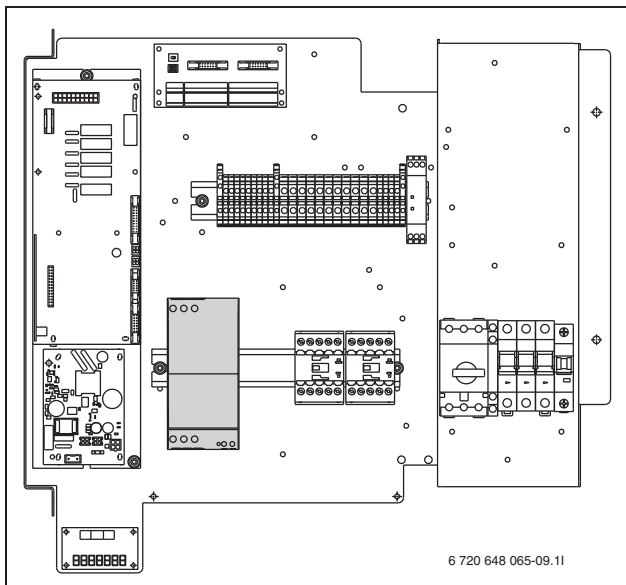


Bild 34 Mjukstart monterad

11.4.3 14-17 LW

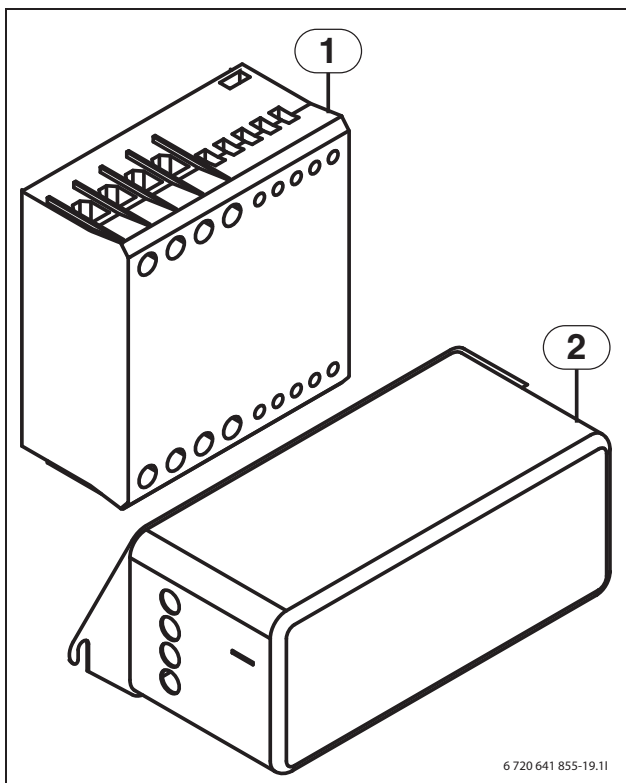


Bild 35 Mjukstart och EMC-filter

- [1] Mjukstart
- [2] EMC-filter

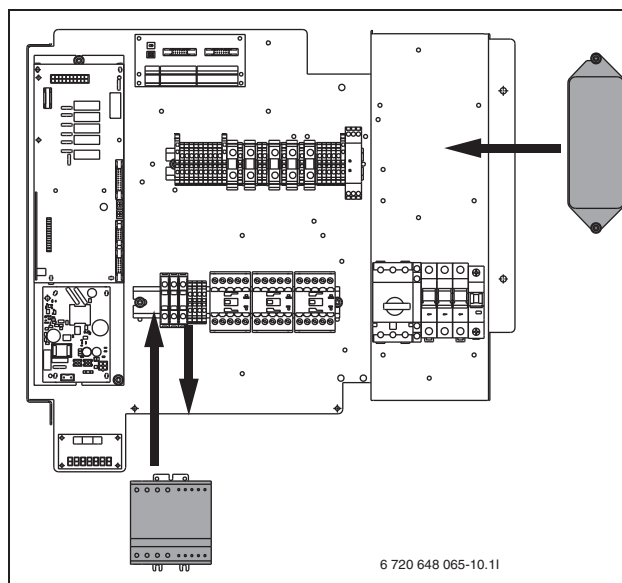


Bild 36 Montering av mjukstart och filter

- (→ Bild 36) Kontrollera att kraftkablarna ligger i följande ordning på kopplingsplintarna: L1 svart, L2 brun, L3 grå. Avlägsna kablarna och demontera plintarna.
 - ▶ Avlägsna resterande plintar, 22, 23, 24 samt A1 och A2 från monteringskenan och vik undan dem försiktigt med kablarna fortfarande anslutna. Montera därefter mjukstarten på skenan.
 - ▶ Anslut kraftkablarna på mjukstarten som de tidigare var inkopplade på respektive sida: L1 svart, L2 brun, L3 grå.
 - ▶ Avlägsna kvarvarande kablar från plintarna och anslut mjukstarten enligt numrerung. Kablarna ska anslutas på mjukstarten på samma anslutningsnummer som de föregående plintarna var monterade på (notera att en plint kan ha två kablar anslutna tillsammans). Samtliga kablar är nu återigen anslutna.
- (→ Bild 36) Montera EMC-filtret i befintliga hål.
 - ▶ Demontera kablarna på motorskyddets ovasida och anslut dem i samma ordning på EMC-filtrets undersida. Anslut sedan medskickade kablar på EMC-filtrets ovasida och till motorskyddets ovasida. Blå ledare i kablagen ansluts på 1N och gul/grön till ledig gul/grön plint.

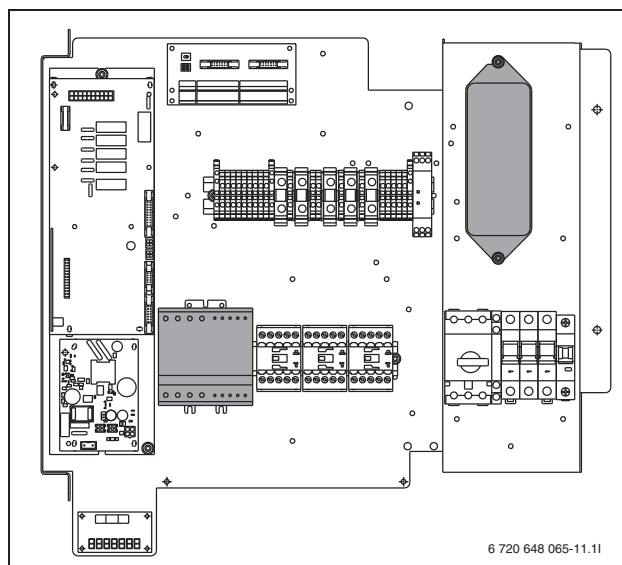


Bild 37 Montera mjukstarten samt filter.

11.5 Elschema elektrisk anslutning

11.5.1 Översikt kretskort

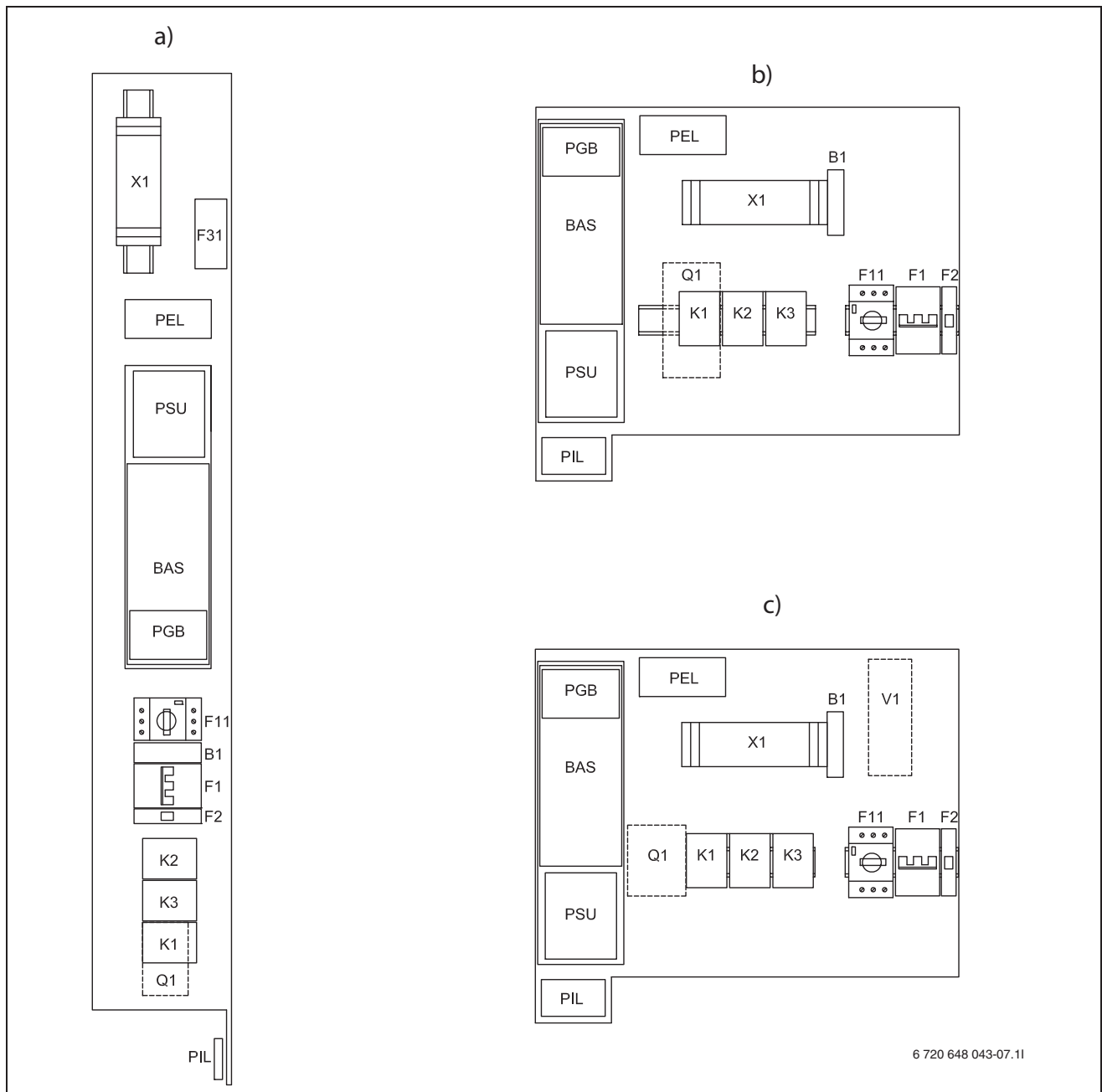


Bild 38 Översikt kretskort

- [B1] Fasmätare
- [F1] Automatsäkring eltillskott
- [F2] Automatsäkring värmepump
- [F11] Motorskydd kompressor
- [K1] Kontaktor kompressor
- [K2] Kontaktor eltillskott steg 1
- [K3] Kontaktor eltillskott steg 2
- [Q1] Mjukstart (tillbehör)
- [V1] EMC-filter (tillbehör)
- [X1] Plintrad
- [BAS] Kretskort
- [PGB] Kretskort
- [PIL] Kretskort
- [PEL] Kretskort
- [PSU] Kretskort
- [F31] Kretskort elanod (endast rostfri beredare)

- [a)] 6-11 kW LWM-modell
- [b)] 6-11 kW LW-modell
- [c)] 14-17 kW LW-modell

11.5.2 CANBus översikt

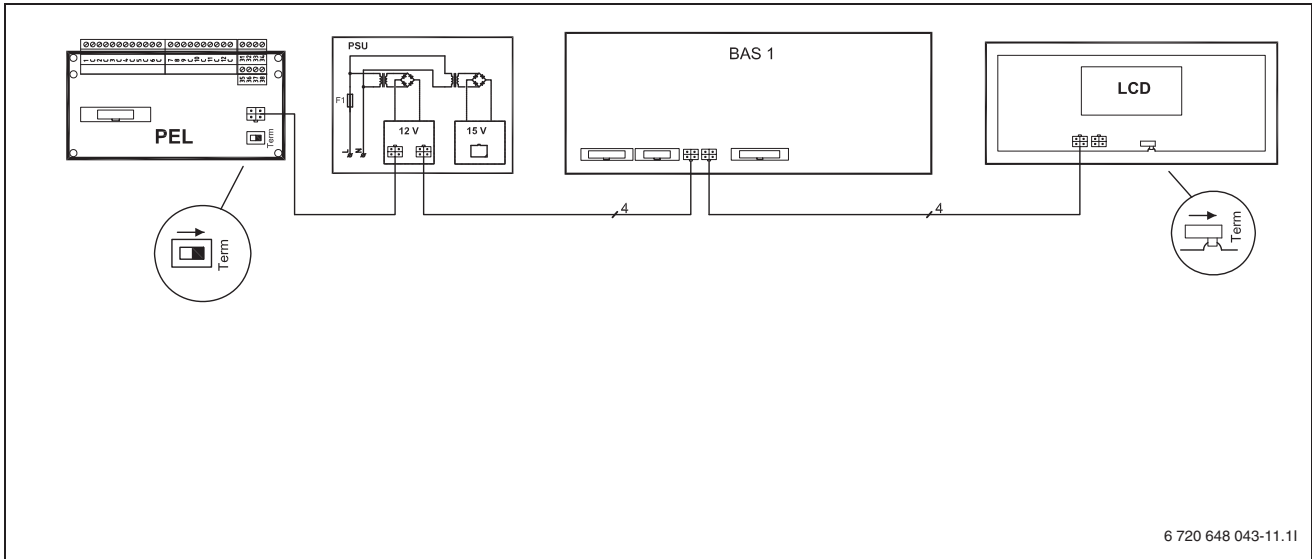


Bild 39 CANBus översikt

11.5.3 Kretskortskablage

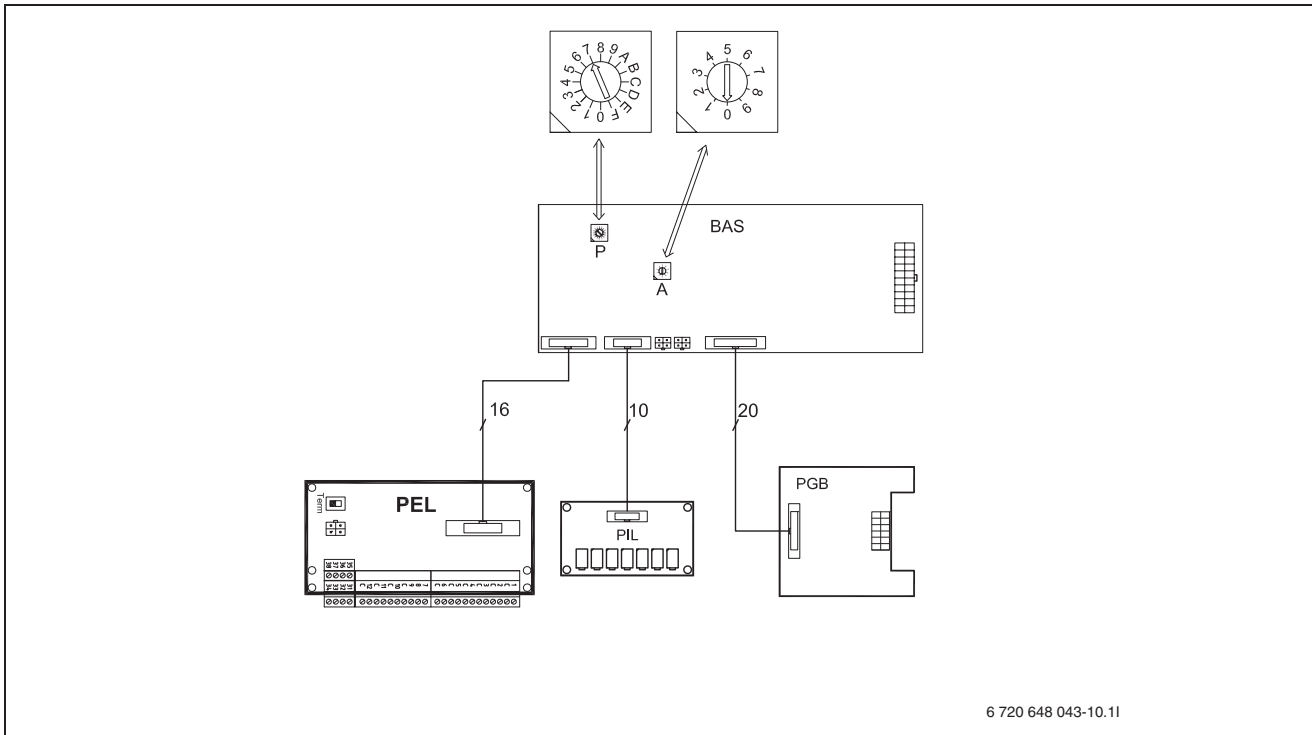


Bild 40 Kretskortskablage

11.5.4 Internt elschema

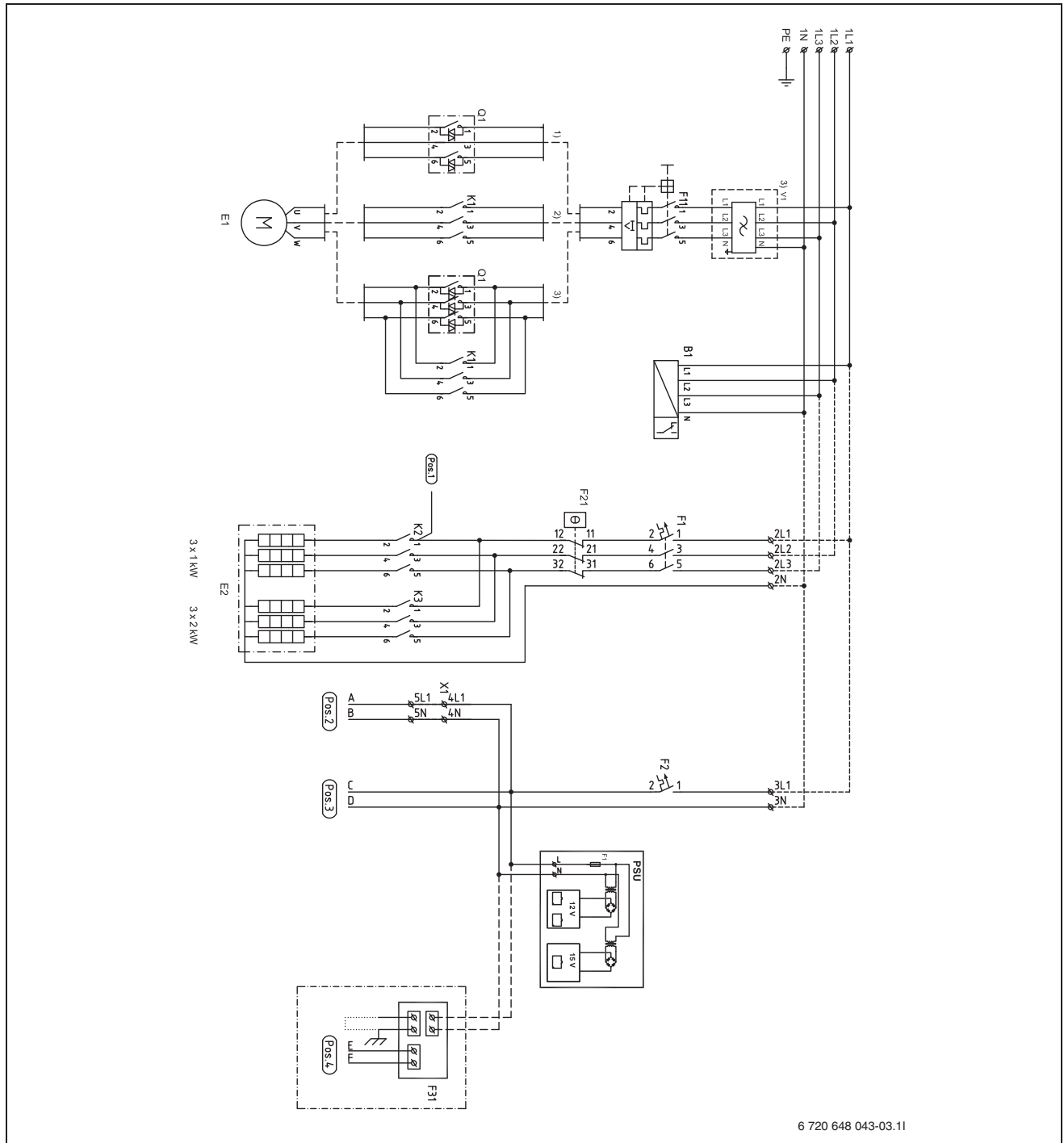


Bild 41 Internt elschema

- | | | | |
|-------|---|-------|--|
| [B1] | Fasvakt | [PSU] | Kretskort |
| [E1] | Kompressor | [1] | 6-11 kW Mjukstart (tillbehör) |
| [E2] | Eltillskott | [2] | Leveransutförande |
| [F1] | Automatsäkring eltillskott | [3] | 14-17 kW Mjukstart, EMC-filter (tillbehör) |
| [F2] | Automatsäkring värmepump | | |
| [F11] | Motorskydd kompressor | | |
| [F21] | Överhettningsskydd eltillskott | | |
| [F31] | Elanod, LWM-modell med rostfri beredare | | |
| [K1] | Kontaktor kompressor | | |
| [K2] | Kontaktor eltillskott steg 1 | | |
| [K3] | Kontaktor eltillskott steg 2 | | |
| [Q1] | Mjukstart (tillbehör) | | |
| [V1] | EMC-filter (tillbehör) | | |
| [X1] | Plintrad | | |

11.5.5 Komplettschema anslutningar

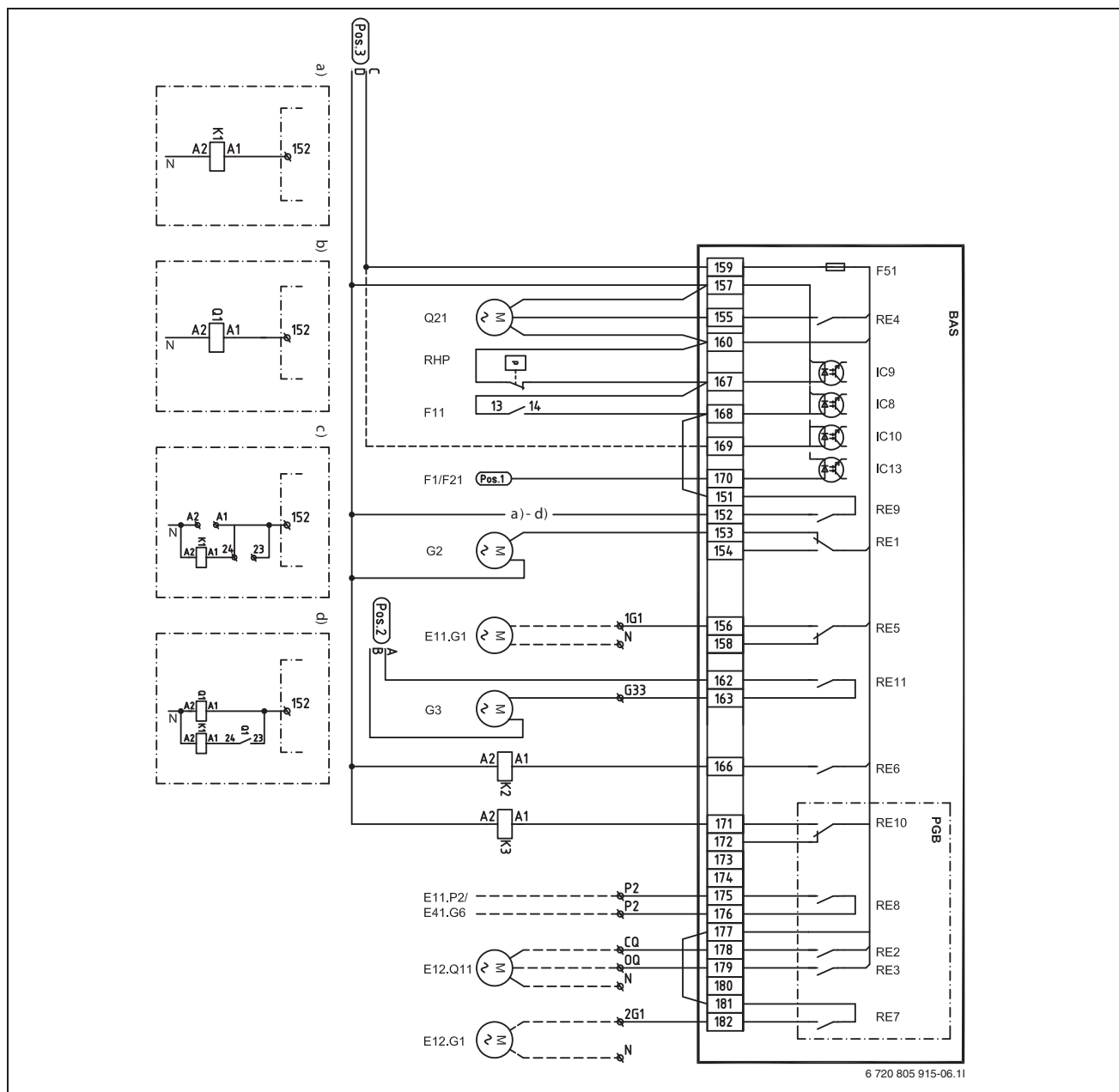


Bild 42 Komplettschema anslutningar (230V)

Heldragen linje = ansluten från fabrik

Streckad linje = ansluts vid installation:

[RHP]	Högtryckspressostat	[E12.G1]	Cirkulationspump krets 2
[F11]	Motorskydd kompressor	[a)]	6-11 kW Kontaktor (leveransutförande)
[F1/F21]	Säkring/överhettningsskydd eltillskott	[b)]	6-11 kW Mjukstart
[Q1]	Mjukstart (tillbehör)	[c)]	14-17 kW Kontaktor (leveransutförande)
[K1]	Kontaktör kompressor	[d)]	14-17 kW Mjukstart
[K2]	Kontaktör eltillskott steg 1		
[K3]	Kontaktör eltillskott steg 2		
[E11.G1]	Cirkulationspump krets 1		
[G2]	Värmebärarpump		
[G3]	Köldbärarpump		
[Q21]	Växelventil		
[F51]	Säkring 6,3A		
[E11.P2 ¹⁾]	Summalarm		
[E41.G6 ¹⁾]	Cirkulationspump varmvatten		
[E12.Q11]	Shunt krets 2		

1) P2 - P2 potentialfri anslutning för cirkulationspump / summalarm

11.5.6 Komplettschema anslutningar

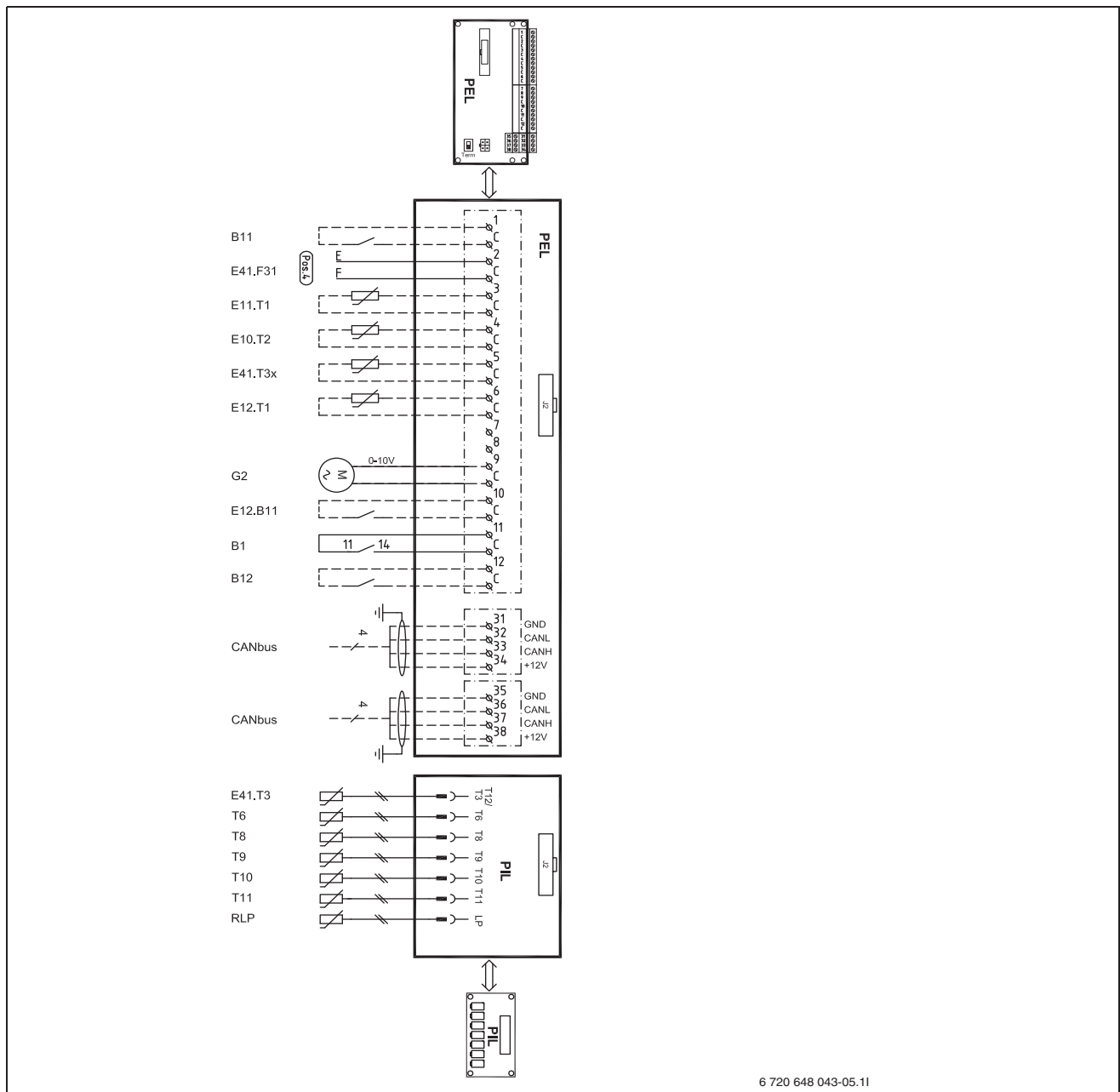


Bild 43 Komplettschema anslutningar (svagström)

Heldragen linje = ansluten från fabrik**Streckad linje = ansluts vid installation:**

[B11]	Extern ingång 1
[E41.F31]	Larm elanod
[E11.T1]	Framledning
[E10.T2]	Utegivare
[E41.T3x]	Varmvatten LW-modell
[E12.T1]	Framledning krets 2
[G2]	Värmebärarpump
[E12.B11]	Extern ingång krets 2
[B1]	Larm fasvakt
[B12]	Extern ingång 2
[E41.T3]	Varmvatten LWM-modell
[T6]	Hetgasgivare
[T8]	Värmebärare ut
[T9]	Värmebärare in
[T10]	Köldbärare in
[T11]	Köldbärare ut
[RLP]	Pressostat låg

11.8 Byggregler

I Boverkets byggregler finns krav på bl.a. energianvändning och installerad eleffekt. Kravnivåerna är olika för olika delar av landet. Dessa krav innebär bland annat att värmepumpens maximala effektförbrukning måste kunna låsas. Kravnivåerna nedan får heller inte överskridas. Installerad eleffekt innefattar kompressor, eltillskott och köldbärarpump. Dessutom ingår annan elanvändning för uppvärmning utanför värmepumpen, t.ex. elektrisk golvvärme. Värmepumpens installerade eleffekt inkl. eltillskott framgår av 8.3.1. och 8.3.3.

Klimatzon 1

- Norrbottens, Västerbottens och Jämtlands län.
- Installerad eleffekt får inte överskrida 5,5 kW + tillägg. Tillägget är 35W/m² för de m² som är utöver 130m².

Klimatzon 2

- Västernorrlands, Gävleborgs, Dalarnas och Värmlands län.
- Installerad eleffekt får inte överskrida 5,0 kW + tillägg. Tillägget är 30W/m² för de m² som är utöver 130m².

Klimatzon 3

- Västra Götalands, Jönköpings, Kronobergs, Kalmar, Östergötlands, Södermanlands, Örebro, Västmanlands, Stockholms, Uppsala, Skåne, Hallands, Blekinge och Gotlands län.
- Installerad eleffekt får inte överskrida 4,5 kW + tillägg. Tillägget är 25W/m² för de m² som är utöver 130m².

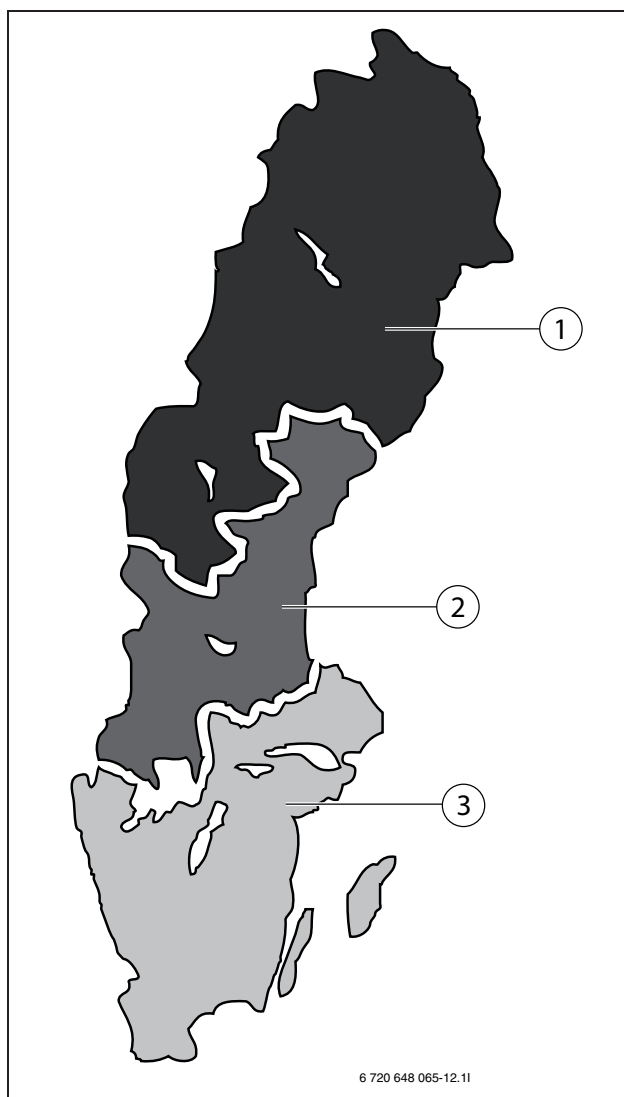


Bild 46 Klimatzoner

11.9 Inkoppling av elpatronseffekt

11.9.1 Standardutförande 6-11 LWM, 6-11 LW

Från fabrik bygglas plintarna för en gemensam elmatning. Anslut på 1L1, 1L2, 1L3, 1N samt PE. Elpatronen kan då användas i tre steg upp till 9 kW. 3 kW effekt på första steget och 6 kW effekt på andra steget. Aktivering av elpatronsstegen görs i reglercentralen (→ Kapitel 17.8).

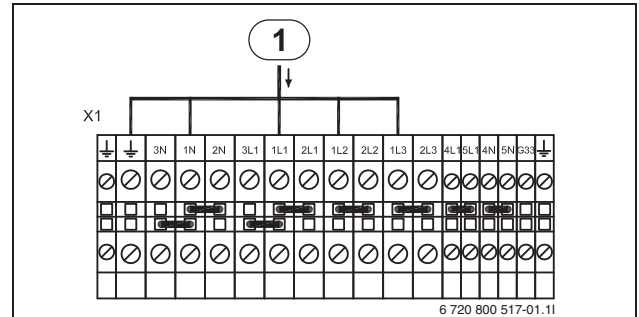


Bild 47 Standardutförande, 6-11 LWM och 6-11 LW

[1] Matning värmepump

11.9.2 Alternativ Eltillskott 1kW

Elpatronen kan kopplas för att avge 1kW. Plintbygglarna mellan 1L2-2L2 och 1L3-2L3 demonteras och Eltillskott 1 kW väljs i reglercentralen (→ Kapitel 13).

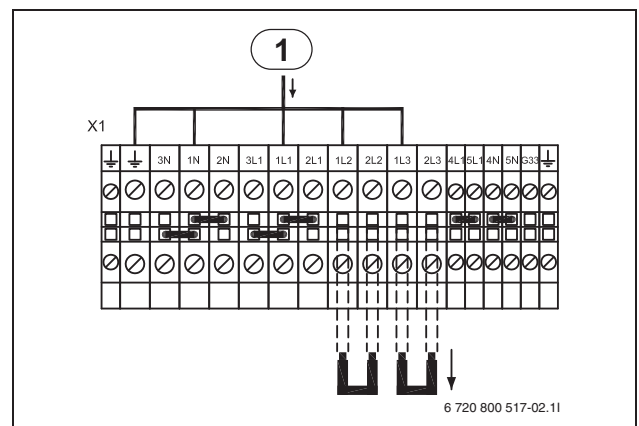


Bild 48 Eltillskott 1 kW, 6-11 LWM och 6-11 LW

[1] Matning värmepump

11.9.3 Alternativ Eltillskott 2kW

Elpatronen kan kopplas för att avge 2kW. Plintbygglarna mellan 1L3-2L3 demonteras. Eltillskott 2 kW väljs i reglercentralen (→ Kapitel 17.8).

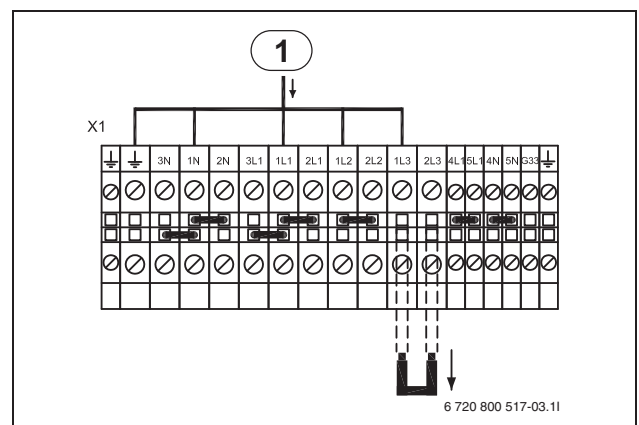


Bild 49 Eltillskott 2 kW, 6-11 LWM och 6-11 LW

[1] Matning värmepump

11.9.4 Alternativ Eltillskott 3kW

Elpatronen kan kopplas för att avge 3kW. Standardkopplingen används och Eltillskott 3 kW väljs i reglercentralen (→ Kapitel 13).

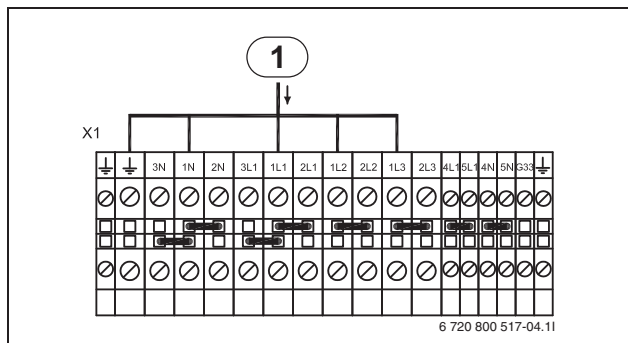


Bild 50 Eltillskott 3 kW, 6-11 LWM och 6-11 LW

[1] Matning värmepump

11.9.5 Standardutförande 14-17 LW

Från fabrik bygglas plintarna för en gemensam elmatning. Anslut på 1L1, 1L2, 1L3, 1N samt PE. Elpatronen kan då användas i tre steg upp till 9 kW. 3 kW effekt på första steget och 6 kW effekt på andra steget. Aktivering av elpatronsstegen görs i reglercentralen (→ Kapitel 17.8).

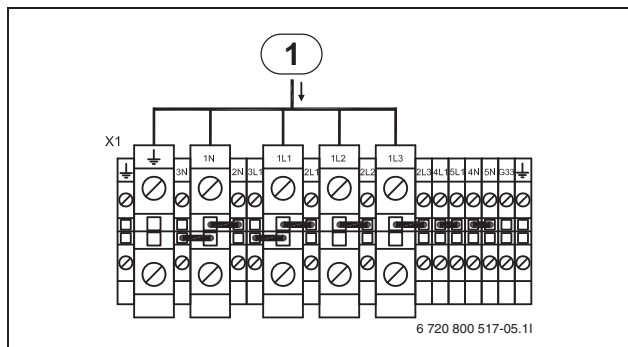


Bild 51 Standardutförande, 14-17 LW

[1] Matning värmepump

11.9.6 Alternativ Eltillskott 1kW

Elpatronen kan kopplas för att avge 1kW. Plintbyglarna mellan 1L2-2L2 och 1L3-2L3 demonteras och Eltillskott 1 kW väljs i reglercentralen (→ Kapitel 13).

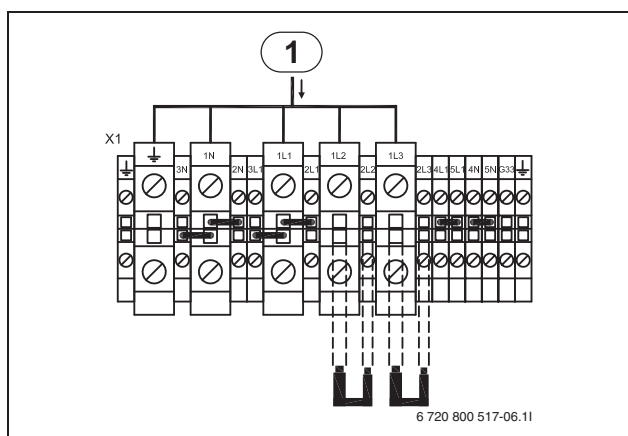


Bild 52 Eltillskott 1 kW, 14-17 LW

[1] Matning värmepump

11.9.7 Alternativ Eltillskott 2kW

Elpatronen kan kopplas för att avge 2kW. Plintbygeln mellan 1L3-2L3 demonteras och Eltillskott 2 kW väljs i reglercentralen (→ Kapitel 13).

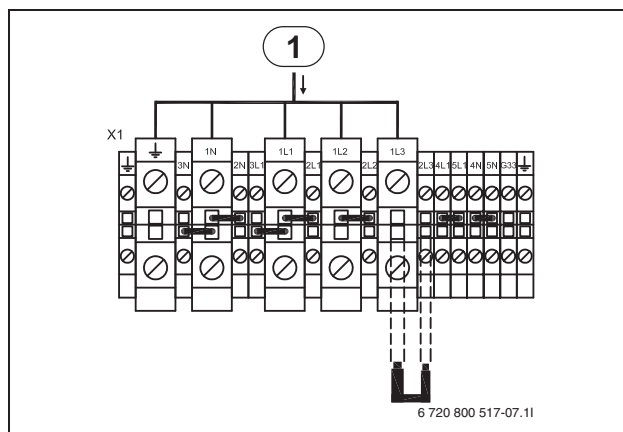


Bild 53 Eltillskott 2 kW, 14-17 LW

[1] Matning värmepump

11.9.8 Alternativ Eltillskott 3kW

Elpatronen kan kopplas för att avge 3kW. Standardkopplingen används och Eltillskott 3 kW väljs i reglercentralen (→ Kapitel 13).

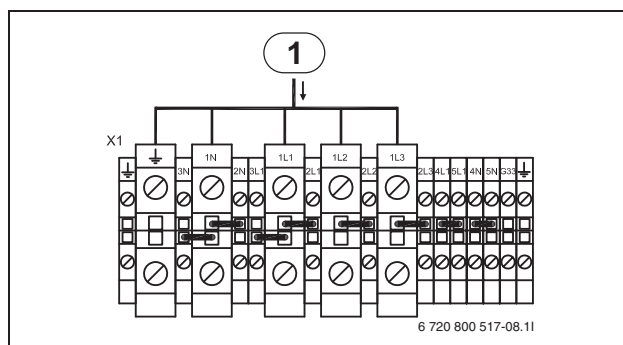


Bild 54 Eltillskott 3 kW, 14-17 LW

[1] Matning värmepump

12 Kontrollpanel

Inställningar för styrning av värmepumpen görs med hjälp av reglercentralens kontrollpanel, som även ger information om aktuell status.

12.1 Panelöversikt

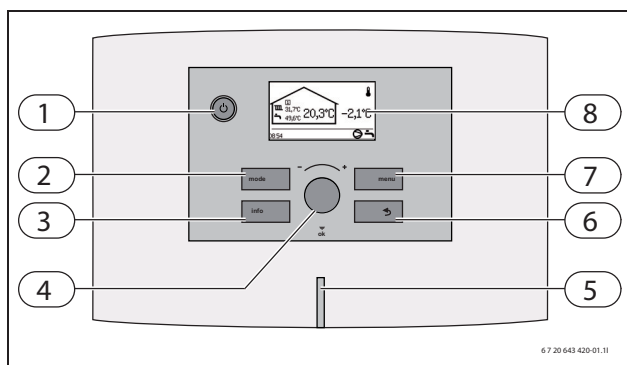


Bild 55 Kontrollpanelen

- [1] On/Off-knapp
- [2] Mode-knapp
- [3] Info-knapp
- [4] Menyratt
- [5] Indikeringslampa
- [6] Återgå-knapp
- [7] Menu-knapp
- [8] Menyfönster

12.2 On/Off-knapp

Använd On/Off -knappen för att starta eller stänga av värmepumpen.

12.3 Indikeringslampa

Lampan lyser orange.	Värmepumpen är igång.
Lampan blinkar orange.	Larm föreligger och har inte kvitterats
Lampan blinkar orange.	Larm har kvitterats men larmorsak kvarstår
Lampan blinkar långsamt orange, menyfönstret släckt.	Värmepumpen är i stand-by läge ¹⁾ .
Lampan och menyfönstret släckt.	Ingen spänning finns fram till reglercentralen.

Tab. 21 Lampans funktioner

1) Stand-by innebär att värmepumpen är igång men ingen produktion av värme/ varmvatten är aktiv.

12.4 Menyfönster

Använd menyfönstret för att:

- Se information från värmepumpen.
- Se tillgängliga menyer.
- Ändra inställda värden.

12.5 Menu-knapp och menyratt

Använd för att från *Utgångsläget* komma till menyerna. Använd menyratten för att:

- Navigera bland menyerna och nå inställningsfönster.
 - Vrid ratten för att se fler menyer på samma nivå eller ändra ett inställt värde.
 - Tryck på ratten för att byta till lägre menynivå eller spara en ändring.

12.6 Återgå-knapp

Använd för att:

- Backa till föregående menynivå.
- Lämna ett inställningsfönster utan att ändra inställt värde.

12.7 Mode-knapp

Använd för att:

- Ändra typ av drift.

-knappen kan användas för att ändra språk i reglercentralen.
 ► Håll -knappen intryckt minst 5 sekunder i utgångsläget och välj sedan språk.

12.8 Info-knapp

Använd för att se information från reglercentralen om driftläge, temperaturer, programversion m.m.

13 Upstart

Första gången värmepumpen startas visas med automatik ett antal inställningar för att underlätta igångsättning.

Innan dess ska värmepumpen vara installerad enligt tidigare avsnitt (→ Kapitel 10, → Kapitel 11), köldbärare, värmekretsar och varmvattencrets vara fyllda och luftade.

Inställningarna finns även under ordinarie installatörsmenyer.

Endast funktioner som reglercentralen identifierar visas i uppstartsläget. Uppstartsmenyerna finns kvar ända tills **Ja** anges på **Uppstart avslutad**.
 ► Läs igenom de kompletta menyerna före uppstarten.
 ► Ett val måste göras på **Värmepump x kapacitet** och **Elanod installerad**.

Språk, Land och Driftfall

- Välj språk för reglercentralens menyer.
- Välj **Land**.
- Välj driftfall (**Eltillskott**) (→ Kapitel 5.4, → Kapitel 17.7).
- Välj Effekt för **Eltillskott**.

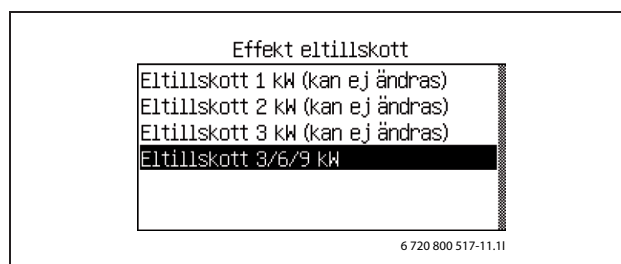


Bild 56 Effekt Eltillskott

Vald elpatronseffekt vid 1-3 kW måste stämma med inkopplad elpatronseffekt. (→ Kapitel 11.9).

Använd -knappen för att ändra tidigare gjorda val gällande **Språk, Land** eller **Driftfall** före eller under **Uppstart**.

Uppstart

Se över och justera vid behov funktionerna nedan. Se referenserna för beskrivning av funktionerna.



Vald systemlösning kräver normalt översyn av fler inställningar än de som finns i uppstarten.

- ▶ Ställ in **Varmvattenproduktion** för varje värmepump (kompressor) (→ Kapitel 17.2).
- ▶ Ange värmepumpeffekt för varje värmepump i **Värmepump x kapacitet** (→ Kapitel 17.7). Se typskylten.
- ▶ **Effektbegränsning tillskott vid kompressordrift**. Ställ in den effekt som tillåts samtidigt som kompressorn är i drift (→ Kapitel 17.8).
- ▶ **Effektbegränsning tillskott vid enbart tillskott**. Ställ in den effekt som tillåts när kompressorn inte är i drift (→ Kapitel 17.8).
- ▶ Ställ in **Lägsta utetemperatur** (→ Kapitel 17.1).
- ▶ Ange om **Grundvatten** används.
- ▶ Ange vilken typ av **Cirkulationspump G2** som används.
- ▶ Ställ in **Krets 1 Värme\ Typ av värmesystem** (→ Kapitel 17.1).
- ▶ Ställ in **Krets 1 Kyla** (om Kyla installerats, tillval), se tillvalsdokumentationen.
- ▶ Ställ in **Krets 2, 3...** (→ Kapitel 17.1)(tillval).
 - **Shuntens driftläge**
 - **Typ av värmesystem**
 - **Shuntens gångtid**
- ▶ Välj alternativ i **Elanod installerad** (→ Kapitel 17.2).
- ▶ Ställ in värde för **Pool** (om poolfunktion installerats), se tillvalsdokumentationen.
- ▶ Ställ in **Datum** (→ Kapitel 17.10).
- ▶ Ställ in **Tid** (→ Kapitel 17.10).
- ▶ **Uppstart avslutad, Ja/Nej**.
Uppstartsmenyerna finns kvar ända tills **Ja** anges.



Ange korrekt val på **Elanod installerad** för att undvika onödiga larm.

Efter uppstartsmenyerna visas Utgångsläget i displayen. Härifrån nås alla kundfunktioner direkt medan installatörsmenyer nås först efter byte av accessnivå.

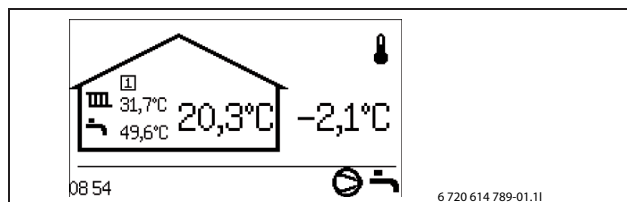


Bild 57 Utgångsläge

14 Funktionskontroll

14.1 Köldmediekrets



Ingrepp i köldmediekretsen får endast utföras av auktoriserade serviceombud med kylbehörighet.



FARA: Risk för giftig gas!

Köldmediekretsen innehåller ämnen som när de frigges eller utsätts för öppen eld kan bilda en giftig gas. Gasen blockerar luftvägarna redan vid låga koncentrationer.

- ▶ Om köldmediekretsen är otät ska rummet genast lämnas och vädras ordentligt.

När värmepumpen startar och snabba temperaturändringar sker, kan bubblor synas i synglasets → Bild 58.

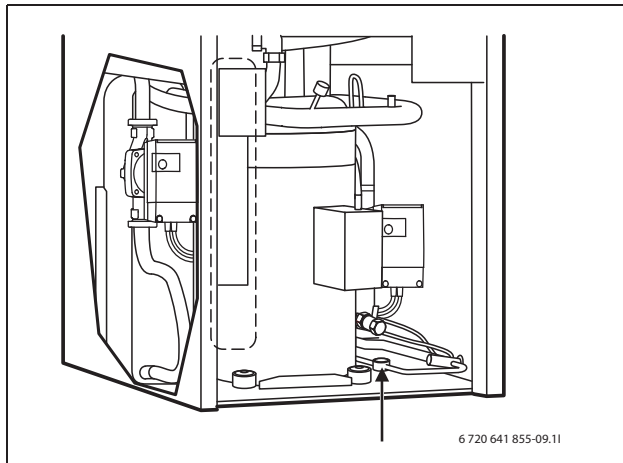


Bild 58

Vid varaktigt bubblande:

- ▶ Kontakta serviceombud.

14.2 Påfyllningstryck i köldbärarkretsen

Nivån i kärlet ska inte understiga min-nivån 1/3. Om vätskenivån är för låg ska påfyllning ske enligt nedan:

Värmepumpen måste vara i drift hela tiden som påfyllning sker.

- ▶ Ta bort locket till ventilen på kärlets topp. Öppna därefter ventilen försiktigt.
- ▶ Kontrollera att ventilen är helt öppen.
- ▶ Fyll på med frostskyddsvätska (till 2/3) med hjälp av en ren vattenkanna eller liknande.
- ▶ Stäng ventilen och avsluta med att skruva på locket.

14.3 Ställa in värmesystemets driftstryck

Indikering på manometern

0,5 bar	Minimalt påfyllningstryck (vid kallt värmesystem).
1 bar	Normalt påfyllningstryck
1,5 bar	Maximalt påfyllningstryck vid max.temperatur på värmevattnet får inte överskridas (säkerhetsventilen öppnas).

Tab. 22

- ▶ När visaren står under 0,5 bar (vid kall anläggning): fyll på vatten tills visaren återigen visar ca 1 bar.
- ▶ Om trycket inte uppehålls: kontrollera att värmesystemet och expansionskärlet är täta.

14.4 Drifttemperaturer

Kontrollera temperaturerna i värme- och köldbärarkretsen efter 10 minuters gångtid:

- Temperaturdifferens mellan värmeframledning och -retur ca 7 ... 10 K.
- Temperaturdifferens mellan köldbärare in och ut ca 2 ... 5 K, rekommendation: 2 ... 3 K.

Vid för liten temperaturredifferens:

- Sänk hastigheten på tillhörande cirkulationspump (G2 eller G3) så att ett lägre flöde erhålls.

Vid för stor temperaturredifferens:

- Höj hastigheten på tillhörande cirkulationspump (G2 eller G3) så att ett högre flöde erhålls.

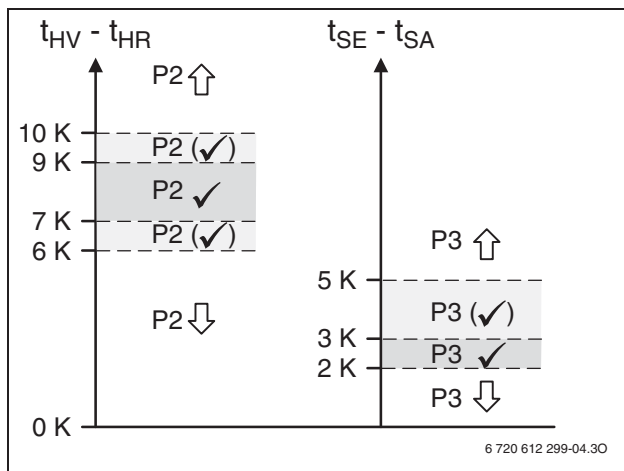


Bild 59

- [P2] Värmebärarpump G2
- [P3] Köldbärarpump G3
- [t_{SA}] Temperatur köldbärare ut T11
- [t_{SE}] Temperatur köldbärare in T10
- [t_{HV}] Temperatur värmebärare ut T8
- [t_{HR}] Temperatur värmebärare in T9

15 Installatörsmenyer

15.1 Access till funktionerna på Installatörsnivå

För att byta från Kundnivå till Installatörsnivå i menyerna krävs en fyrsiffrig accesskod. Koden består av dagens datum angivet med två siffror för månaden och två för dagen, t.ex. 0920.

- Gå till **Accessnivå** under **Meny** på Kundnivå.
- Mata in den fyrsiffriga accesskoden med hjälp av menyrytten. Tryck på ratten efter inställning av varje siffra.
Access = Installatör visas i menyfönstret.
- Vrid ratten för att se menyerna på översta nivån.
Alla funktioner på Kundnivå och Installatörsnivå kan nu nås.



Byte från Kundnivå till Installatörsnivå kan också göras genom att info-knappen och menu-knappen hålls intryckta samtidigt i minst 3 sekunder.

Reglercentralen återgår automatiskt till Kundnivå:

- Efter 20 min (ställbart värde, → Kapitel 17.7).

15.2 CANbus LCD

Installera/ställ in rumsgivare för respektive krets enligt separat installatörshandledning. För mer information (→ Kapitel 10.9.4).

15.3 Snabbåterstart kompressor

Under driftsättning, handkörning, m.m. kan man behöva snabbåterstarta kompressorn utan att vänta på återstartstimer (10min).

- Tryck på **mode** i 5s i valfri installatörsmeny (ej inställningsfönster). Kompressorn startar efter 20s.

15.4 Temperaturgivare

Reglercentralen styr produktion av värme, varmvatten, m.m. efter signaler från ett stort antal temperaturgivare. Här listas de flesta som kan förekomma i displayen.



I reglercentralen visas kompletta komponentnamn enbart där de behövs. Befinner man sig t.ex. i en meny som endast avser krets 2 anges givarnamnerna utan E12. framför givarens namn.

I larminformation ges alltid det kompletta namnet för att underlätta felsökning. Fullständiga namn återfinns även på ritningar och i systemlösningar.

T1 E11.T1	Framledning, krets 1
T2 E10.T2	Ute
T3 E41.T3	Varmvatten (om varmvattenproduktion)
T5 E11.TT.T5	Rum, krets 1 (tillval, CANbus-givare)
T6 E21.T6	Hetgas
T8 E21.T8	Värmebärare ut
T9 E21.T9	Värmebärare in
T10 E21.T10	Köldbärare in
T11 E21.T11	Köldbärare ut
T1 E12.T1	Framledning, krets 2 (om krets 2 används)
T5 E12.TT.T5	Rum, krets 2 (tillval)

Tab. 23 Temperaturgivare

Givarnas namn i värmepump 2 blir:

E22.T6	Hetgas
E22.T8	Värmebärare ut
E22.T9	Värmebärare in
E22.T10	Köldbärare in
E22.T11	Köldbärare ut

Tab. 24 Givare värmepump 2

Reglercentralen känner av vilka givare som installerats och gör dem aktiva automatiskt. En tillvalsgivare kan manuellt kvitteras bort i reglercentralen. Detta gör det möjligt att ta bort givaren i reglercentralen om den inte behövs.

Givare för tillval

Krets 3, 4 osv.

E13.T1	Framledning, krets 3
E13.TT.T5	Rum, krets 3 (tillval)
E14.T1	Framledning, krets 4
E14.TT.T5	Rum, krets 4 (tillval)

Tab. 25 Givare krets 3, 4

Reglercentralen känner av vilka givare som installerats och gör dem aktiva automatiskt. En tillvalsgivare kan manuellt kvitteras bort i reglercentralen. Detta gör det möjligt att ta bort givaren i reglercentralen om den inte behövs.

16 Menyöversikt med fabriksinställningar

Översta menynivån för installatörer är:

- **1 Rumstemperatur**
- **2 Varmvatten**
- **3 Semester**
- **6 Energimätningar**
- **7 Timers**
- **8 Extern styrning**
- **9 Installatör**
- **10 Tillskott**
- **11 Skyddsfunktioner**
- **12 Allmänt**

- **13 Larm**
- **14 Accessnivå**
- **15 Återgå till fabriksinställningar**
- **16 Programversion**

Fabriksvärde = F-värde

Accessnivå 0 = Kund

Accessnivå 1 = Installatör

VP x = Värmepump 1 eller 2 / Kompressor 1 eller 2

Funktionen **Återgå till fabriksinställningar** finns både på kundnivå och installatörsnivå. På kundnivå återställs alla inställningar som nås av kunden. På installatörsnivå återställs alla inställningar på den egna nivån. Kundnivåns inställningar påverkas ej.

Nr.	Namn	F-värde	Min.	Max.	Alternativ	Accessnivå
1	Rumstemperatur					0,1
1.1	Krets 1 Värme					0,1
1.1.2	Typ av värmesystem	Golv			Radiator/Golv	1
1.1.3	Högsta tillåtna framledningstemperatur T1	80,0 °C (Radiator)/ 45,0 °C (Golv)	Inställt värde på 1.1.4	100,0 °C (Radiator)/ 45,0 °C (Golv)		1
1.1.4	Lägsta tillåtna framledningstemperatur T1	10,0 °C (Radiator)/ 10,0 °C (Golv)	10,0 °C (Radiator)/ 10,0 °C (Golv)	80,0 °C (Radiator)/ 45,0 °C (Golv)		1
1.1.5	Värmekurva					0,1
1.1.8	Kopplingsdiff. värmekurva VP 1					1
1.1.8.1	Största	25,0K	Inställt värde på 1.1.8.2	30,0K		1
1.1.8.2	Minsta	4,0K	2,0K	Inställt värde på 1.1.8.1		1
1.1.8.3	Tidsfaktor	20,0	10,0	30,0		1
1.1.9	Kopplingsdiff. värmekurva VP 2 (se 1.1.8)					1
1.1.10	Rumsgivare					0,1
1.1.10.1	Rumstemperaturpåverkan	3,0	0,0	10,0		0,1
1.1.10.2	Kvittra rumsgivare	Ja (om korrekt installerad)			Nej/Ja	1
1.1.11	Rumstemperaturprogram					0,1
1.1.11.1	Aktivt program	Optimerad drift			Optimerad drift/ Program 1/Program 2	0,1
1.1.11.2	Visa/ändra aktivt program					0,1
1.1.11.3	Rumstemperatur normal	20,0 °C	10,0 °C	35,0 °C		0,1
1.1.11.4	Värme öka/minska (ingen rumsgivare)	=			--/+/++	0,1
1.1.11.5	Värme öka/minska inställningar (ingen rumsgivare)					1
1.1.11.5.1	Gränsvärde för vänster eller höger ändpunkt	0 °C	-10 °C	15 °C		1
1.1.11.5.2	Mycket kallare/varmare, förändring	8%	1%	20%		1
1.1.11.5.3	Kallare/varmare, förändring	3%	1%	20%		1
1.1.11.6	Rumstemperaturpåverkan	3,0	0,0	10,0		0,1
1.1.11.7	Rumstemperatur vid tidsprogram	17 °C	10 °C	30 °C		0,1
1.1.11.8	Kopiera till alla värmekretsar	Nej			Nej/Ja	0,1
1.3	Krets 2 (tillval)					0,1
1.3.1	Shuntens driftläge	Av			Av/Värme	1
1.3.2	Typ av värmesystem (se 1.1.2)					1
1.3.3	Högsta tillåtna framledningstemperatur T1 (se 1.1.3)					1
1.3.4	Lägsta tillåtna framledningstemperatur T1 (se 1.1.4)					1
1.3.5	Värmekurva (se 1.1.5)					0,1
1.3.7	Rumsgivare (se 1.1.10)					0,1
1.3.8	Rumstemperaturprogram (se 1.1.11)					0,1
1.3.10	Regulatorinställningar					1
1.3.10.1	P-konstant	1,0	0,1	30,0		1
1.3.10.2	I-konstant	300,0	5,0	600,0		1

Tab. 26 Rumstemperatur menyer

Nr.	Namn	F-värde	Min.	Max.	Alternativ	Access-nivå
1.3.10.3	D-konstant	0,0	0,0	10,0		1
1.3.10.4	Minimal PID-signal	0%	0%	100%		1
1.3.10.5	Maximal PID-signal	100%	0%	100%		1
1.3.10.6	Shuntens gångtid	300s/05:00				1
1.3.10.7	Shuntventil helt stängd	2,0K	1,0K	10,0K		1
1.3.10.8	Påbörja stängning av shuntventil	2,0K	1,0K	10,0K		1
1.4	Krets 3 (tillval) (se 1.3)					0,1
1.5	Krets 4 (tillval) (se 1.3)					0,1
1.10	Allmänt					0,1
1.10.1	Sommar-/vinterdrift					0,1
1.10.1.1	Vinterdrift	Automatisk			På/Automatisk/Av	0,1
1.10.1.2	Utetemperaturgräns för växling	18 °C	5 °C	35 °C		0,1
1.10.1.3	Fördröjning vid växling till vinterdrift	4h	1h	48h		1
1.10.1.4	Fördröjning vid växling till sommardrift	4h	1h	48h		1
1.10.1.5	Direktstartsgräns för vinterdrift	13 °C	5 °C	17 °C		1
1.10.2	Maximal drifttid för värme vid varmvattenbehov	20min	0min	120min		1
1.10.4	Lägsta utetemperatur	-35 °C	-35 °C	-10 °C		1

Tab. 26 Rumstemperatur menyer

Nr.	Namn	F-värde	Min.	Max.	Alternativ	Access-nivå
2	Varmvatten					0,1
2.1	Kvittera varmvattengivare T3	Ja (om korrekt installerad)			Nej/Ja	1
2.2	Varmvattendrift	Ekonomi			Komfort/Ekonomi/Supersaver	0,1
2.3	Extra varmvatten					0,1
2.3.1	Extra varmvattenperiod	0h	0h	48h		0,1
2.3.2	Extra varmvatten stopptemperatur	65,0 °C	50,0 °C	65,0 °C		0,1
2.4	Varmvattenspets					0,1
2.4.1	Veckodag	Onsdag			Ingen/Dag/Alla	0,1
2.4.2	Veckointervall	1	1	4		0,1
2.4.3	Starttid	3:00	0:00	23:00		0,1
2.4.5	Maximal tid	3,0h	1,0h	5,0h		1
2.4.6	Varmhållningstid	1,0h	1,0h	2,0h		1
2.5	Varmvattenprogram					0
2.5.1	Aktivt program	Alltid varmvatten			Alltid varmvatten/Program 1/Program 2	0,1
2.5.2	Visa/ändra aktivt program					0,1
2.6	Varmvatteninställningar VP 1					1
2.6.1	Varmvattenproduktion	Ja			Nej/Ja	1
2.7	Varmvatteninställningar VP 2					1
2.7.1	Varmvattenproduktion	Nej			Nej/Ja	1
2.10	Blockera värme vid varmvattenbehov	Nej			Nej/Ja	1
2.11	Maximal drifttid för varmvatten vid värmebehov	30min	5min	60min		1
2.13	Elanod installerad	Ja			Nej/Ja	1

Tab. 27 Varmvatten menyer

Nr.	Namn	F-värde	Min.	Max.	Alternativ	Access-nivå
3	Semester					0,1
3.1	Krets 1 och varmvatten					0,1
3.1.1	Aktivera semesterfunktion	Nej			Nej/Ja	0,1
3.1.2	Startdatum					0,1
3.1.3	Stoppdatum					0,1
3.1.4	Rumstemperatur	17,0°C	10,0°C	35,0°C		0,1
3.1.5	Kopiera till alla värmekretsar	Nej			Nej/Ja	0,1
3.1.6	Blockera varmvattenproduktion	Nej			Nej/Ja	0,1
3.2	Krets 2 (tillval) (se 3.1)					0,1
3.3	Krets 3 (tillval) (se 3.1)					0,1
3.4	Krets 4 (tillval) (se 3.1)					0,1

Tab. 28 Semester menyer

Nr.	Namn	F-värde	Min.	Max.	Alternativ	Access-nivå
6	Energimätningar					0,1
6.1	Producerad energi					0,1
6.1.1	Värme					0,1
6.1.3	Varmvatten					0,1
6.2	Förbrukning eltillskott					0,1
6.2.1	Värme					0,1
6.2.2	Varmvatten					0,1

Tab. 29 Energimätningar menyer

Nr.	Namn	F-värde	Min.	Max.	Alternativ	Access-nivå
7	Timers					0,1
7.1	Extra varmvatten					0,1
7.2	Varmhållningstid varmvattenspets					1
7.3	Larmdrift fördröjning					0,1
7.5	Drifttid för värme vid varmvattenbehov					0,1
7.6	Drifttid för varmvatten vid värmebehov					0,1
7.7	Timers värmepump 1					0,1
7.7.1	Startfördröjning kompressor					0,1
7.7.2	Startfördröjning kompressor grundvatten					1
7.7.4	Stoppfördröjning G2 värmebärarpump					1
7.7.5	Blockering lågtryckspressostat					1
7.7.7	Timers kompressorns arbetsområde					1
7.7.7.1	Blockering efter varmvattenproduktion					1
7.7.7.2	Fördröjning efter tillfälligt stopp					1
7.7.7.3	Blockering efter låg utetemperatur					1
7.8	Timers värmepump 2 (se 7.7)					0,1
7.11	Timers tillskott					0,1
7.11.1	Tillskott startfördröjning					0,1
7.11.2	Fördröjning av shuntreglering efter tillskottsstart					0,1
7.11.4	Tillskottsprogram startfördröjning efter låg utetemperatur					1
7.11.5	Tillskott startfördröjning efter hög utetemperatur					1
7.12	Fördröjning vid växling till sommar drift					1
7.13	Fördröjning vid växling till vinter drift					1
7.15	Frånslagsskydd vid växling från varmvatten till värme					1
7.17	Startfördröjning värme					1
7.18	Stoppfördröjning värme					1

Tab. 30 Timers

Nr.	Namn	F-värde	Min.	Max.	Alternativ	Access-nivå
8	Extern styrning					0,1
8.1	Värmepump 1					0,1
8.1.1	Extern ingång 1					0,1
8.1.1.1	Invertera ingång	Nej			Nej/Ja	1
8.1.1.6	Blockera tillskott 100 % vid utlöst effektvakt	Nej			Nej/Ja	1
8.1.1.8	Max effekt tillskott vid utlöst effektvakt	Av (0,0kW)	Av (0,0kW)	9,0kW		1
8.1.1.9	Blockera kompressor 1	Nej			Nej/Ja	0,1
8.1.1.10	Blockera kompressor 2	Nej			Nej/Ja	0,1
8.1.1.11	Blockera tillskott	Nej			Nej/Ja	0,1
8.1.1.12	Blockera värme vid utlöst säkerhetstermostat för golvvärme	Nej			Nej/Ja	0,1
8.1.1.13	Blockera värme	Nej			Nej/Ja	0,1
8.1.1.14	Rumstemperatur	Nej (0,0 °C)	10,0 °C	35,0 °C		0,1
8.1.1.15	Blockera varmvattenproduktion	Nej			Nej/Ja	0,1
8.1.1.16	Starta köldbärarpump	Nej			Nej/Ja	1
8.1.1.17	Larm vid lågt tryck i köldbärarkrets	Nej			Nej/Ja	1
8.1.2	Extern ingång 2 (se 8.1.1)					0,1
8.2	Värmepump 2 (se 8.1)					0,1
8.5	Extern ingång krets 2					0,1
8.5.1	Invertera ingång	Nej			Nej/Ja	1
8.5.2	Blockera värme vid utlöst säkerhetstermostat för golvvärme	Nej			Nej/Ja	0,1
8.5.3	Blockera värme	Nej			Nej/Ja	0,1
8.5.6	Rumstemperatur	Nej (0,0 °C)	10,0 °C	35,0 °C		0,1
8.6	Extern ingång krets 3 (se 8.5)					0,1
8.7	Extern ingång krets 4 (se 8.5)					0,1

Tab. 31 Extern styrning menyer

Nr.	Namn	F-värde	Min.	Max.	Alternativ	Access-nivå
9	Installatör					1
9.1	Allmänt					1
9.1.1	Motionskörning					1
9.1.1.1	Veckodag	Onsdag			Måndag-Söndag	1
9.1.1.2	Starttid	12:00			0:00-23:00	1
9.1.3	Högsta tillåtna framledningstemperatur T1	80,0 °C (Radiator)/ 45,0 °C (Golv)	10,0 °C (Radiator)/ 10,0 °C (Golv)	100,0 °C (Radiator)/ 100,0 °C (Golv)		1
9.1.4	Driftfall					1
9.1.5	Grundvatten					1
9.1.5.1	Grundvatten	Nej			Nej/Ja	1
9.1.5.2	Startfördröjning kompressor	15s	0s	600s		1
9.1.6	Fördröjning släckning av displaybelysning	5min	1min	240min		1
9.1.7	Tid för återställning av accessnivå	20min	1min	240min		1
9.2/9.3	Värmepump x kapacitet		6kw	17kW		1
9.6	Anslutna I/O-kort					1
9.7	Arbetsområde för kompressor	Nej			Nej/Ja	1
9.7.6	Utetemperatur stoppfunktion aktiverad	Nej			Nej/Ja	1
9.8	Producerad energi					1
9.8.1	Värme					1
9.8.3	Varmvatten					1
9.9	Drifttider och förbrukningar Visar totala drifttider för kompressor och tillskott. Korttidsmätningar kan göras.					1
9.10	Temperaturer Samtliga anslutna temperaturgivare visas och de kan även korrigeras.					1
9.11	Programmerbara utgångar					1

Tab. 32 Installatör menyer

Nr.	Namn	F-värde	Min.	Max.	Alternativ	Access-nivå
9.11.1	E41.G6	E11.P2			E11.P2/E41.G6	1
9.12	Ingångar Visar status för alla anslutna ingångar (pressostater, motorskydd, externa ingångar, m.fl.)					1
9.13	Utgångar Handkörning av och status för ingående komponenter (pumpar, ventiler, tillskott, larmindikeringar m.fl.)					1
9.16	Cirkulationspumpar					1
9.16.1	Värmekrets-pump G1					1
9.16.1.1	Driftalternativ	Kontinuerlig			Automatisk/Kontinuerlig	1
9.16.2	Värmebärarpump G2					1
9.16.2.1	Driftalternativ	Automatisk			Automatisk/Kontinuerlig	1
9.16.2.2	Pumptyp	Standard			Lågenergi/Standard	1
9.16.2.3	Pumphastighet E21					1
9.16.2.3.1	Konstant pumphastighet	Auto	0% Auto	100%		1
9.16.2.3.2	Temperaturskillnad värmebärare vid värme	7K	3K	15K		1
9.16.2.3.4	Pumphastighet vid inget behov	10%	1%	100%		1
9.16.2.4	Pumphastighet E22 (se 9.16.2.3)					1
9.16.2.5	Regulatorinställningar					1
9.16.2.5.1	P-konstant	3,0	0,1	30,0		1
9.16.2.5.2	I-konstant	300,0	5,0	600,0		1
9.16.3	Köldbärarpump G3					1
9.16.3.1	Driftalternativ	Automatisk			Automatisk/Kontinuerlig	1
9.17	Urtorkning					1
9.17.1	Aktivera	Nej			Nej/Ja	1
9.17.2	Pågående programsteg					1
9.17.3	Återstående tid för pågående steg					1
9.17.4	Värmekälla	Tillskott			Båda/Kompressor/Tillskott	1
9.17.5	Programinställningar					1
9.17.5.1	Framledning temperaturökning per värmesteg	5,0K	1,0K	10,0K		1
9.17.5.2	Antal dagar per värmesteg	1	1	5		1
9.17.5.3	Högsta framledningstemperatur	45,0 °C	25,0 °C	60,0 °C		1
9.17.5.4	Antal dagar med högsta temperatur	4	0	20		1
9.17.5.5	Framledning temperaturminskning per avkylningssteg	5,0K	1,0K	10,0K		1
9.17.5.6	Antal dagar per avkylningssteg	1	1	5		1

Tab. 32 Installatör menyer

Nr.	Namn	F-värde	Min.	Max.	Alternativ	Access-nivå
10	Tillskott					1
10.1	Tillskott allmänt					1
10.1.1	Startfördröjning	60min	0min	240min		1
10.1.3	Enbart tillskott	Nej			Nej/Ja	1
10.1.5	Blockera tillskott	Nej			Nej/Ja	1
10.1.6	Högsta utetemperatur för tillskott	10,0 °C	-30,0 °C	40,0 °C		1
10.2	Eltillskott					1
10.2.2	Eltillskottanslutning					1
10.2.2.1	Anslutningseffekt					1
10.2.2.2	Effektbegränsning vid kompressordrift	6,0kW	0,0kW	9,0kW		1
10.2.2.3	Effektbegränsning vid enbart tillskott	6,0kW	0,0kW	9,0kW		1
10.2.2.4	Effektbegränsning vid varmvattendrift	6,0kW	0,0kW	9,0kW		1
10.2.6	Regulatorinställningar					1
10.2.6.1	P-konstant	4,0	0,1	30,0		1

Tab. 33 Tillskott menyer

Nr.	Namn	F-värde	Min.	Max.	Alternativ	Access-nivå
10.2.6.2	I-konstant	300,0	5,0	600,0		1
10.2.6.3	D-konstant	0,0	0,0	10,0		1
10.2.6.4	Minimal PID-signal	0%	0%	100%		1
10.2.6.5	Maximal PID-signal	100%	0%	100%		1
10.4	Eltillskott varmvatten					1
10.4.1	Kvittera eltillskott varmvatten	Nej			Nej/Ja	1
10.5	Tillskottsprogram					1
10.5.1	Aktivera program	Nej			Nej/Ja	1
10.5.2	Visa/ändra aktivt program					1
10.5.3	Utetemperaturgräns för inaktivering av tidsstyrning	-26 °C (Av)	-26 °C	20 °C		1

Tab. 33 Tillskott menyer

Nr.	Namn	F-värde	Min.	Max.	Alternativ	Access-nivå
11	Skyddsfunktioner					1
11.1	Inställning köldbärare in T10					1
11.1.1	Lägsta tillåtna temperatur E21.T10	-6,0 °C/ 4,0 °C(Grundvatten)	-10,0 °C	20,0 °C		1
11.1.3	Kopplingsdifferens larmåtergång	1,0K	1,0K	10,0K		1
11.1.4	Antal varningar innan larm	1	1	4		1
11.2	Inställning köldbärare ut T11					1
11.2.1	Lägsta tillåtna temperatur E21.T11	-8,0 °C/ 2,0 °C(Grundvatten)	-10,0 °C	20,0 °C		1
11.2.3	Kopplingsdifferens larmåtergång	1,0K	1,0K	10,0K		1
11.2.4	Antal varningar innan larm	1	1	4		1

Tab. 34 Skyddsfunktioner menyer

Nr.	Namn	F-värde	Min.	Max.	Alternativ	Access-nivå
12	Allmänt					0,1
12.1	Rumsgivare inställningar					0,1
12.1.1	Visa utetemperatur i rumsgivaren	Nej			Nej/Ja	0,1
12.2	Ställ in datum				yyyy-mm-dd	0,1
12.3	Ställ in tid				hh:mm:ss	0,1
12.4	Sommar-/vintertid	Automatisk			Manuell/Automatisk	0,1
12.6	Displaykontrast	50%	20%	100%		0,1
12.7	Språk					0,1
12.8	Land					1

Tab. 35 Allmänt menyer

Nr.	Namn	F-värde	Min.	Max.	Alternativ	Access-nivå
13	Larm					0,1
13.1	Informationslogg					0,1
13.2	Radera informationslogg					0,1
13.3	Larmlogg					0,1
13.4	Radera larmlogg	Nej			Nej/Ja	0,1
13.5	Larmhistorik					1

Tab. 36 Larm menyer

Nr.	Namn	F-värde	Min.	Max.	Alternativ	Access-nivå
13.7	Larmindikering					0,1
13.7.1	Larmsummersignal					0,1
13.7.1.1	Intervall	2s	1s	3600s (60min)		0,1
13.7.1.2	Blockeringstid	Starttid 22:00/ Stopptid 08:00			Starttid 0:00-23:45/ Stopptid 0:00-23:45	0,1
13.7.2	Larmindikering reglercentral					0,1
13.7.2.1	Blockera larmsummer	Nej			Nej/Ja	0,1
13.7.3	Larmindikering rumsgivare					0,1
13.7.3.2	Blockera larmindikeringslampa	Ja			Nej/Ja	0,1
13.7.4	Summalarmsnivå					1
13.7.4.1	Larm och varningar	Nej			Nej/Ja	1

Tab. 36 Larm menyer

Nr.	Namn	F-värde	Min.	Max.	Alternativ	Access-nivå
14	Accessnivå					0,1

Tab. 37 Accessnivå meny

Nr.	Namn	F-värde	Min.	Max.	Alternativ	Access-nivå
15	Återgå till fabriksinställningar					0,1


Tab. 38 Återgå till fabriksvärden meny

Nr.	Namn	F-värde	Min.	Max.	Alternativ	Access-nivå
16	Programversion					1

Tab. 39 Återgå till fabriksvärden meny

17 Inställningar

17.1 Rumstemperatur

Tryck på  i utgångsläget för att komma till översta menynivån. Välj **1 Rumstemperatur** för att ställa in värmen.

Under **1 Rumstemperatur** finns:

- **1.1 Krets 1 Värme**
- **1.3/1.4 Krets 2, 3...** (tillval)
- **1.10 Allmänt**

1.1 Krets 1 Värme

1.1.2 Typ av värmesystem

► Välj typ av värmesystem, **Radiator** eller **Golv**.

Fabriksvärdena för värmekurva av typ **Radiator** har kurvvärde (framledningstemperatur) 22 °C vid 20 °C utetemperatur, 37,4 °C vid -2,5 °C och 60 °C vid -35 °C utetemperatur (kurvans högra punkt).

Fabriksvärdena för värmekurva av typ **Golv** har kurvvärde (framledningstemperatur) 22 °C vid 20 °C utetemperatur, 27,2 °C vid -2,5 °C och 35 °C vid -35 °C utetemperatur.

Vid temperaturer högre än 20 °C gäller samma kurvvärde som för 20 °C.



Kurvans högra punkt (-35 °C) kan ändras i **1.10.4 Lägsta utetemperatur**. Inställt värde gäller för alla värmekurvor. En ändring av högra punkten påverkar framledningstemperaturen för alla utetemperaturer lägre än inställd temperatur.

1.1.3 Högsta tillåtna framledningstemperatur T1

1.1.4 Lägsta tillåtna framledningstemperatur T1

- Ställ in högsta och lägsta tillåtna temperatur för T1. Säkerställ att värdet stämmer överens med vald kurva och eventuella kurvjusteringar.
- Kontrollera även att högsta temperatur T1 vid **Golv** inte överstiger tillåtet värde för aktuell golvtyp.



Värmekurvan ligger till grund för börvärdesberäkning av framledningstemperaturen. De flesta andra temperaturer för värmen som ställs in avser rumstemperatur. Dessa värden omvandlas av reglercentralen till värden för framledningen.

1.1.5 Värmekurva

Värmekurvan ligger till grund för reglercentralens styrning av temperaturen på värmevattnet till kretsen och anger hur hög denna behöver vara i förhållande till utetemperaturen. Reglercentralen ökar temperaturen på värmevattnet när utetemperaturen sjunker. Temperaturen på värmevattnet ut till kretsen, d.v.s framledningstemperaturen mäts av givare T1 för krets 1 (fullständigt namn E11.T1) och givare T1 för krets 2 (fullständigt namn E12.T1).

Varje krets styrs av sin värmekurva. Installatören ställer in typ av värmesystem för varje krets, dvs **Radiator** eller **Golv**. Kurvan för **Golv** har lägre värden eftersom golven inte tål lika höga temperaturer.

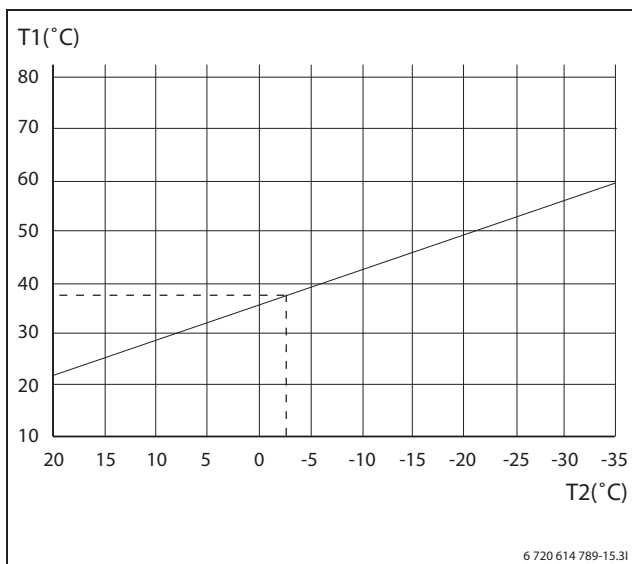


Bild 60 Radiator

Bilden visar fabriksinställd kurva för radiatorkrets. Vid -2,5 °C är börvärdet för framledningen 37,4 °C.

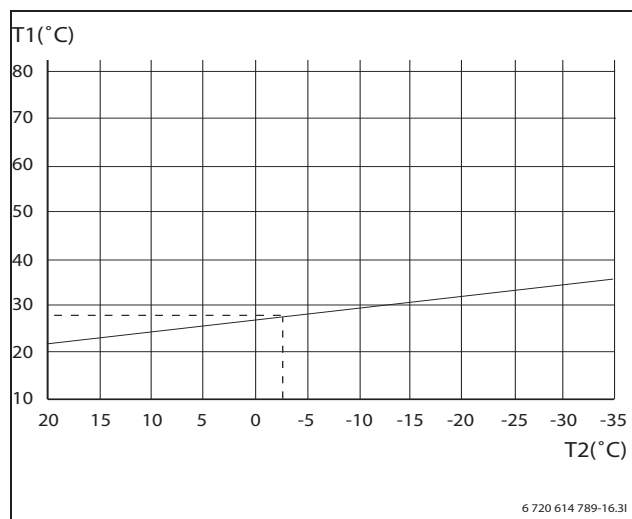


Bild 61 Golv

Bilden visar fabriksinställd kurva för golvkrets. Vid -2,5 °C är börvärdet för framledningen 27,2 °C.

Inställning av värmekurva



Vid för hög inställning av värmekurvan visas **För högt inställd värmekurva** i displayen.

- ▶ Justera inställningen av värmekurvan.

Värmekurva ställs in för varje krets. Om rumstemperaturen upplevs för hög eller för låg i kretsen är det lämpligt att justera kurvan.

Kurvan kan ändras på flera olika sätt. Kurvans lutning kan ändras genom att förskjuta framledningstemperaturen uppåt eller nedåt i vänstra (värdet vid utetemperatur 20 °C, fabriksvärde 22,0 °C) såväl som högra punkten (värdet vid utetemperatur -35 °C, fabriksvärde 60,0 °C). Dessutom kan kurvan påverkas vid var 5:te utetemperaturgrad. Värdet vid 0 °C visas ovanför kurvans vänstra del, fabriksvärde 35,7 °C.

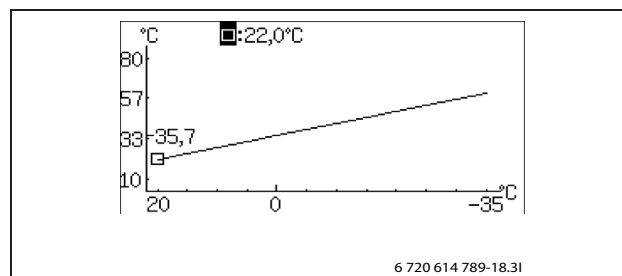


Bild 62 Inställningsfönster Värmekurva (radiator)

Ändra vänstra punkten:

- ▶ Tryck på meny-ratten när fyrkanten är markerad. Värdet markeras.

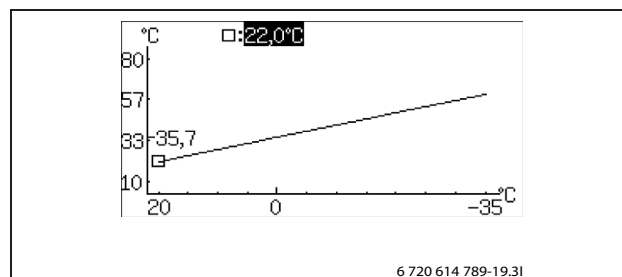



Bild 63

- ▶ Vrid ratten för att ändra värdet. Tryck på ratten för att spara eller använd  för att återgå utan att spara. I fönstret är fyrkanten åter markerad och ev. ändrat värde visas efter fyrkanten. Dessutom är kurvan uppdaterad enligt det nya värdet.

Ändra högra punkten:

- ▶ Vrid ratten när fyrkanten är markerad. Fyrkanten överst ändras till utetemperatur med motsvarande kurvvärde efter kolonet. Cirkeln markerar aktuell kurvposition.
- ▶ Fortsätt vrid ratten tills det åter visas en fyrkant före kolonet.
- ▶ Tryck på ratten så att värdet markeras.

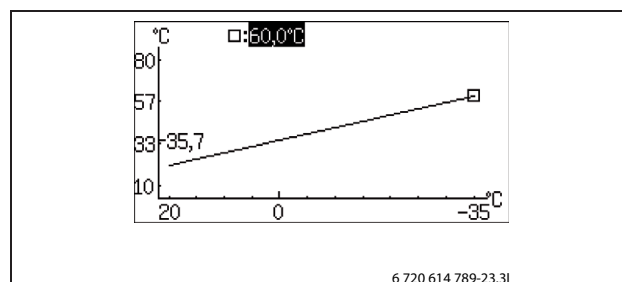


Bild 64

- ▶ Vrid ratten för att ändra värdet. Tryck på ratten för att spara eller använd  för att återgå utan att spara. I fönstret är fyrkanten åter markerad och ev. ändrat värde visas efter fyrkanten. Dessutom är kurvan uppdaterad enligt det nya värdet.

Ändra ett enskilt värde, t.ex. värdet vid utetemperatur 0 °C:

- ▶ Vrid ratten när fyrkanten är markerad tills 0 °C är markerad (→ Bild 65).
- ▶ Tryck på ratten så att värdet markeras.

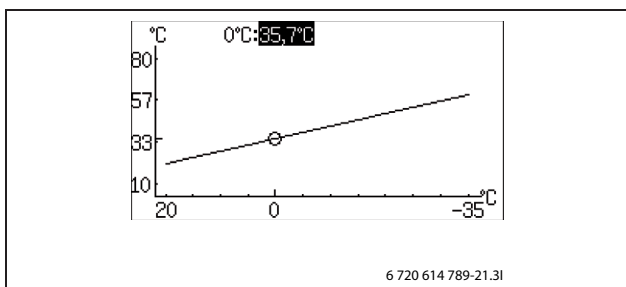


Bild 65

- Vrid ratten för att ändra värdet.

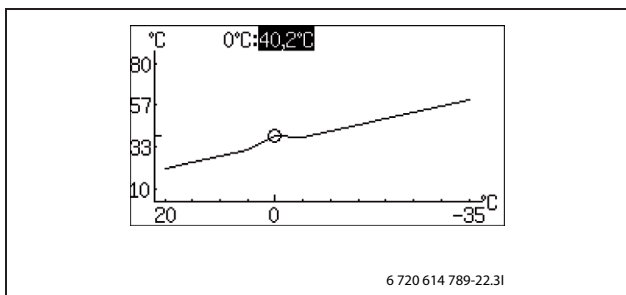




Bild 66

- Tryck på ratten för att spara eller använd  för att återgå utan att spara.
- Använd  för att lämna kurvinställningsfönstret och återgå till menyn.



Rekommendationer:

- Öka högra punktens värde om det känns för kallt vid låga utetemperaturer.
- Öka kurvans värde vid 0 °C om det känns lite för svalt vid utetemperaturer kring 0.
- Öka eller minska kurvans värde vid högra och vänstra punkten lika mycket för att finjustera värmen (kurvan parallellförskjuts).

1.1.8 Kopplingsdiff. värmekurva VP 1

1.1.8.1 Största

- Ställ in hur stor den maximala kopplingsdifferensen för framledningen kan få vara.

1.1.8.2 Minsta

- Ställ in hur stor den minsta kopplingsdifferensen för framledningen kan få vara.

1.1.8.3 Tidsfaktor

- Ställ in hur lång tid kompressorn skall vara tillslagen/frånslagen vid värmeproduktion.
Ett högt värde medför färre starter och stopp för kompressorn, vilket ger en större besparing. Temperaturen på värmesystemet kan emellertid variera mer än vid ett lågt värde.

1.1.10 Rumsgivare

1.1.10.1 Rumstemperaturpåverkan (med rumsgivare)

- Ställ in hur mycket 1 K (°C) skillnad i rumstemperatur ska påverka börvärdet för framledningstemperaturen.
Exempel: vid 2 K (°C) avvikelse från inställd rumstemperatur, ändras börvärdet för framledningstemperaturen med 6 K (°C) (2 K avvikelse * faktor 3 = 6 K).

Menyn visas endast då rumsgivare installerats.

1.1.10.2 Kvittera rumsgivare

- Ange **Nej** enbart om rumsgivaren, trots att den är installerad, inte ska ingå.

1.1.11 Rumstemperaturprogram

- Välj om kretsen ska styras med hjälp av ett program eller ej.

Optimerad drift

Detta val innebär att reglercentralen enbart styr mot framledningens börvärde (→ Kapitel 17.1.1), utan programmerade förändringar under dygnet. Optimerad drift ger i de allra flesta fall bäst komfort och energibesparing.

Program 1 och 2

Dessa val ger möjlighet att definiera egna program för tidsstyrning, genom att justera tidpunkten för start och stopp samt normal- och undantagstemperatur.

Program	Dag	Start	Stopp
Program 1, 2	Må - Sö	5:30	22:00

Tab. 40 Program 1 och 2

För att ställa in önskad tid per dag:

- Välj **Program 1** eller **Program 2**.
- Gå till menyn **1.1.11.2 Visa/ändra aktivt program**.
- Välj dag genom att vrida på menyrratten.

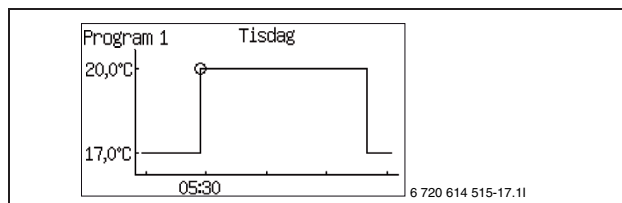


Bild 67

- Tryck på menyrratten för att markera värdet som ska ändras.

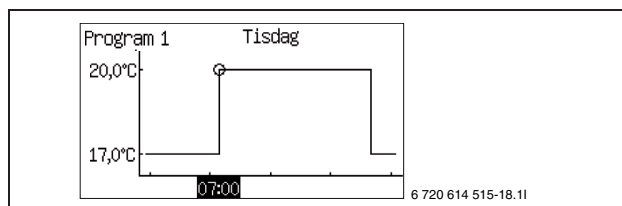



Bild 68

- Vrid menyrratten tills önskad inställning uppnåtts.
- Tryck på menyrratten.
- Vrid menyrratten för att kunna ställa in ytterligare värden på samma sätt som ovan.
- Gå tillbaka ett steg med .
- Välj **Alternativ vid Spara**:
 - Återgå utan att spara
 - Program 1
 - Program 2
 De inställda förändringarna sparas som valt program eller inte alls.
- För att justera normaltemperaturen, gå vidare till meny **1.1.11.3 Rumstemperatur normal**.
- För att justera undantagstemperaturen, gå vidare till meny **1.1.11.7 Rumstemperatur vid tidsprogram**.

Rumstemperaturprogram när rumsgivare finns:

1.1.11 Rumstemperaturprogram

1.1.11.1 Aktivt program

Är ett program valt visas (om menyknappen vrids):

1.1.11.2 Visa/ändra aktivt program

1.1.11.3 Rumstemperatur normal

- Ställ in önskat börvärde för rumstemperaturen.

1.1.11.6 Rumstemperaturpåverkan

- ▶ Ställ in värden på samma sätt som för **1.1.10.1 Rumstemperaturpåverkan**.

1.1.11.7 Rumstemperatur vid tidsprogram

- ▶ Ställ in den temperatur som ska gälla som undantagstemperatur i programmet.

Menyn visas endast om **Program 1** eller **Program 2** valts.

1.1.11.8 Kopiera till alla värmekretsar

- ▶ Välj **Ja** för att få samma styrning för alla installerade kretsar.

Menyn visas endast under **Krets 1**.

Rumstemperaturprogram när rumsgivare inte finns:

1.1.11.1 Rumstemperaturprogram

1.1.11.1.1 Aktivt program

1.1.11.1.2 Visa/ändra aktivt program

Samma som när rumsgivare finns, se ovan.

1.1.11.1.3 Rumstemperatur normal

- ▶ Ställ in uppmätt värde i rummet.

Det angivna värdet används av temperaturprogram för att beräkna skillnaden mellan normal- och undantagstemperatur.

1.1.11.1.4 Värme öka/minska

- ▶ Använd funktionen för att justera in rumstemperaturen så att den normala rumstemperaturen (se föregående meny) blir den önskade.

- ▶ Använd funktionen för att enkelt öka eller minska värmen när ingen rumsgivare finns.

– – ger ca 1 °C lägre rumstemperatur.

– ger ca 0,5 °C lägre rumstemperatur.

+ ger ca 0,5 °C högre rumstemperatur.

++ ger ca 1 °C högre rumstemperatur.

1.1.11.1.5 Värme öka/minska inställningar

1.1.11.1.5.1 Gränsvärde för vänster eller höger ändpunkt

- ▶ Ställ in vilken utetemperatur som ska vara gränsvärde för den ändpunkt som ska justeras när öka/minska begärs.

Vid utetemperaturer lägre än gränsvärdet påverkas framledningstemperaturen i höger ändpunkt (-35 °C) på värmekurvan med förändring angiven i %, se nedan.

Vid utetemperaturer högre än gränsvärdet påverkas framledningstemperaturen i vänster ändpunkt (+20 °C) på värmekurvan med förändring angiven i %, se nedan.

1.1.11.1.5.2 Mycket kallare/varmare, förändring

- ▶ Ställ in hur många % ned eller upp framledningstemperaturen i gällande ändpunkt på värmekurvan ska ändras när – – eller ++ väljs i

1.1.11.1.4 Värme öka/minska.

1.1.11.1.5.3 Kallare/varmare, förändring

- ▶ Ställ in hur många % ned eller upp framledningstemperaturen i gällande ändpunkt på värmekurvan ska ändras när – eller + väljs i

Värme öka/minska.

1.1.11.6 Rumstemperaturpåverkan

Ställs in på samma sätt som i menyn **Rumsgivare**

(→ Kapitel 17.1). Inställningen används i temperaturprogram för att beräkna hur framledningstemperaturen påverkas när **Rumstemperatur vid tidsprogram** ska gälla.

1.1.11.7 Rumstemperatur vid tidsprogram

1.1.11.8 Kopiera till alla värmekretsar

Samma som när rumsgivare finns, se ovan.



Ändring av värmeinställning, t.ex. höjning eller sänkning av rumstemperatur, tar alltid en viss tid att slå igenom. Detsamma gäller vid snabb förändring av utetemperatur. Vänta därför alltid minst ett dygn innan ev. ny ändring görs.

1.3 Krets 2

Under **Krets 2** görs inställningar för den första shuntade kretsen. Övriga kretsar visas endast om de finns. För dessa gäller samma funktioner som för krets 2.

1.3.1 Shuntens driftläge

- ▶ Välj **Av** om kretsen inte är färdigbyggd eller behöver stängas av tillfälligt eller inte ska användas.

1.3.2 Typ av värmesystem

- ▶ Välj typ av värmesystem.

Fabriksvärdena för värmekurva av typ **Radiator** har kurvvärde (framledningstemperatur) 22 °C vid 20 °C utetemperatur, 37,4 °C vid -2,5 °C och 60 °C vid -35 °C utetemperatur (kurvens högra punkt).

Fabriksvärdena för värmekurva av typ **Golv** har kurvvärde (framledningstemperatur) 22 °C vid 20 °C utetemperatur, 27,2 °C vid -2,5 °C och 35 °C vid -35 °C utetemperatur.

Vid temperaturer högre än 20 °C gäller samma kurvvärde som för 20 °C.



Kurvans högra punkt (-35 °C) kan ändras i **1.10.4 Lägsta utetemperatur**. Inställt värde gäller för alla värmekurvor. En ändring av högra punkten påverkar framledningstemperaturen för alla utetemperaturer lägre än inställd temperatur.

1.3.3 Högsta tillåtna framledningstemperatur T1

1.3.4 Lägsta tillåtna framledningstemperatur T1

- ▶ Ställ in högsta och lägsta tillåtna temperatur för T1. Säkerställ att värdet stämmer överens med vald kurva och eventuella kurvjusteringar.

- ▶ Kontrollera även att högsta temperatur T1 vid **Golv** inte överstiger tillåtet värde för aktuell golvtyp.

1.3.5 Värmekurva

Inställningarna är desamma som för **Krets 1**.

1.3.7 Rumsgivare

Inställningarna är desamma som för **Krets 1**.

1.3.8 Rumstemperaturprogram

Inställningarna är desamma som för **Krets 1**, förutom att **Kopiera till alla värmekretsar** inte ingår.

1.3.10 Regulatorinställningar

Shuntventilen styrs med hjälp av PID-reglering för att nå börvärdet för framledningen när ett behov finns. Signalen bestämmer hur mycket shuntventilens öppning ska förändras. Den beräknas med korta tidsmelanrum.

1.3.10 Regulatorinställningar

1.3.10.1 P-konstant

1.3.10.2 I-konstant

1.3.10.3 D-konstant

1.3.10.4 Minimal PID-signal

1.3.10.5 Maximal PID-signal

1.3.10.6 Shuntens gångtid

- ▶ Ställ in den gångtid som står angiven på shunten, ange värde i antal minuter.



Saknas tidsangivelse på shunten, handkör den (→ Kapitel 17.7) och mät hur lång tid det tar att gå från helt stängd till helt öppen shunt (shunten slutar att låta och ändlägesbrytaren slår ifrån).

1.3.10.7 Shuntventil helt stängd

- ▶ Ställ in hur långt under högsta tillåtna framledningstemperatur T1 som shuntventilen måste vara helt stängd. Den maximala framledningstemperaturen är olika beroende på typ av värmesystem (radiator eller golv). Vid golv ska shuntventilen vara helt stängd vid $45\text{ °C} - 2\text{K} = 43\text{ °C}$ (vid fabriksvärden).

1.3.10.8 Påbörja stängning av shuntventil

- ▶ Ställ in hur långt under värdet för helt stängd shuntventil som stängning av shuntventilen ska påbörjas. Detta blir $43\text{ °C} - 2\text{K} = 41\text{ °C}$ (vid fabriksvärden för golv).

1.4 Krets 3

- ▶ Ställ in värden på samma sätt som för **1.3 Krets 2**.

1.5 Krets 4

- ▶ Ställ in värden på samma sätt som för **1.3 Krets 2**.

17.1.1 Börvärde

Börvärde för värmekrets är den temperatur på framledningen som värmepumpen strävar efter att hålla. Ibland ligger det uppmätta ärvärdet lite över eller lite under beroende på förändringar i utetemperatur eller stort varmvattenbehov.



Börvärdet som kund/installatör ger är oftast för rumstemperaturen, vilket räknas om av reglercentralen till ett motsvarande börvärde för framledningen. 1 K (°C) i rumstemperatur svarar mot ca 3 K (°C) i framledningstemperatur vid normala förhållanden.

Börvärdet baseras normalt på:

- Aktuellt kurvvärde (framledningstemperaturen vid aktuell utetemperatur enligt gällande värmekurva).
- Aktuell kurvpåverkan genom:
 - Rumsgivare
 - Semester
 - Aktivt program
 - Extern styrning

Börvärdesberäkning

Börvärdet för värmekretsen är det aktuella kurvvärdet justerat med aktiv kurvpåverkan om sådan finns.

Prioritetsordning för kurvpåverkan är:

- Extern styrning
- Aktivt program
- Semester

Endast en av dessa kan vara aktiv. När och hur stor påverkan ska vara ställs in i respektive funktion.

Fast börvärde

Fast börvärde (ej kurvbaserat) gäller vid:

- Externt börvärde. Börvärdet är enligt insignal 0-10V där 1V är 10 °C och 10V är 80 °C (0V ger larm).

Börvärdesbegränsning

Beräknat börvärde kontrolleras alltid mot tillåtna temperaturgränser.

Det gällande börvärdet T1 för **Krets 1** och uppmätt ärvärde för T1 används för att koppla in och ur värmebehovet.

För **Krets 2, 3...** gäller: Vid lågt ärvärde på shuntkretsens T1 i förhållande till börvärdet shuntas mer värmevatten ut på kretsen så att börvärdet upprätthålls.

Om framledningstemperaturen varit under börvärdet under en viss tid föreligger ett värmebehov och kompressorn producerar värme innan det blir för stor temperatursänkning inomhus. Detta sker tills framledningstemperaturen ligger några grader högre än börvärdet. (Eller på grund av att **Maximal drifttid för värme vid varmvattenbehov** har förflutit.)

Under sommar drift är värmebehovet inaktivt.

1.10 Allmänt

1.10.1 Sommar-/vinterdrift

1.10.1.1 Vinterdrift

Om **På** väljs är värmepumpen i ständig vinterdrift, värme och varmvatten produceras. **Av** innebär ständig sommar drift, endast varmvatten produceras. **Automatisk** innebär växling vid den inställda utetemperaturen.

1.10.1.2 Utetemperaturgräns för växling

Menyn visas endast om **Automatisk** valts på **Vinterdrift**.

1.10.1.3 Fördröjning vid växling till vinterdrift

1.10.1.4 Fördröjning vid växling till sommar drift

1.10.1.5 Direktstartsgräns för vinterdrift



Vid växling mellan vinter-/sommardrift och sommar-/vinterdrift finns en viss fördröjning för att förhindra ideliga start och stopp av kompressorn när utetemperaturen pendlar kring temperaturgränsen. Vid direktstartsgränsen växlar reglercentralen till vinterdrift utan fördröjning.

1.10.2 Maximal drifttid för värme vid varmvattenbehov

Menyn visas ej om **2.10 Blockera värme vid varmvattenbehov** är satt till **Ja** (→ Kapitel 17.2).

1.10.4 Lägsta utetemperatur

- ▶ Ställ in värmekurvans lägsta utetemperatur.

17.2 Varmvatten

Under **2 Varmvatten** finns:

- **2.1 Kvittera varmvattengivare T3**
- **2.2 Varmvattendrift**
- **2.3 Extra varmvatten¹⁾**
- **2.4 Varmvattenspets¹⁾**
- **2.5 Varmvattenprogram**
- **2.6 Varmvatteninställningar VP 1**
- **2.7 Varmvatteninställningar VP 2**
- **2.10 Blockera värme vid varmvattenbehov**
- **2.11 Maximal drifttid för varmvatten vid värmebehov**
- **2.13 Elanod installerad**

2.1 Kvittera varmvattengivare T3

2.2 Varmvattendrift

- ▶ Välj typ av varmvattendrift.

Från fabrik är varmvattendriften inställd på **Ekonomi**, vilket innebär att värmepumpen till förmån för ökad besparing producerar en något mindre mängd varmvatten jämfört med driftläget **Komfort**.

- ▶ I driftläget **Komfort** tillåts värmepumpen producera en större mängd varmvatten än i driftlägena **Ekonomi** och **Supersaver**. Denna inställning är optimal för hushåll med stort varmvattenbehov eller vid tillfällen då varmvattencirkulation används.

- ▶ Om hushållet har ett mindre varmvattenbehov rekommenderas driftläget **Supersaver**. I detta driftläge optimeras driftsekonomi på bekostnad av en något mindre mängd tillgängligt varmvatten jämfört med varmvatteninställning **Ekonomi**.

- ▶ Valet av varmvatteninställning skall göras med hänsyn till eventuella lokala bestämmelser, varmvattenbehov och kundens önskemål. I de flesta fall där lokala föreskrifter ej kräver höga varmvattentemperaturer innebär driftläget **Ekonomi** en god varmvattenkomfort till en god total driftekonomi. **Supersaver** ger en ytterligare bättre besparing, men man får räkna med en måttlig minskning av tillgänglig varmvattentmängd.

2.3 Extra varmvatten¹⁾

1) Ska inte användas om elpatronen ställts in för 1 eller 2 kW.

2.3.1 Extra varmvattenperiod¹⁾

- ▶ Ställ in hur länge extra varmvatten ska produceras.

2.3.2 Extra varmvatten stopptemperatur¹⁾

- ▶ Ställ in stopptemperatur för extra varmvatten.

Extra mycket varmvatten produceras genom att under inställt antal timmar tillfälligt höja temperaturen på vattnet i varmvattenberedaren till angiven stopptemperatur.

Värmepumpen startar funktionen direkt och använder först kompressorn och därefter tillskottet för temperaturhöjningen. När antalet timmar förflutit återgår värmepumpen till normal varmvattendrift.



FARA: Risk för brännskador.

- ▶ Använd blandningsventil vid varmvattentemperaturer högre än 60 °C.

2.4 Varmvattenspets¹⁾

Varmvattenspets innebär en tillfällig höjning av varmvattentemperaturen till ca 65 °C för termisk eliminering av bakterier.

Under varmvattenspetsen styrs **Cirkulationspump varmvatten** av reglercentralen.

För höjning av varmvattentemperaturen används först kompressorn och därefter fortsätter tillskottet ensamt.

2.4.1 Veckodag

- ▶ Ställ in vilken dag varmvattenspets ska ske. **Ingen** innebär att funktionen är avaktiverad. **Alla** innebär att varmvattenspets görs varje dag. Om varmvattenspets avaktiveras måste komfortläge väljas i menyn varmvattendrift.
- ▶ Välj **Ingen** om eltillskott i varmvattenberedaren saknas.

2.4.2 Veckointervall

- ▶ Ställ in hur ofta varmvattenspets ska ske.
 - 1 innebär varmvattenspets varje vecka.
 - 2 innebär att varmvattenspets görs årets alla jämna veckor, vecka 2, 4, 6 osv.
 - 3 innebär vecka 3, 6, 9 osv.
 - 4 innebär vecka 4, 8, 12 osv.

2.4.3 Starttid

- ▶ Ställ in tidpunkt för varmvattenspets.

2.4.5 Maximal tid

2.4.6 Varmhållningstid

- ▶ Ställ in **2.4.5 Maximal tid** och **2.4.6 Varmhållningstid**. Varmvattenspets aktiveras vid vald dag och tidpunkt. Den pågår tills stopptemperaturen nås plus varmhållningstiden. Varmvattenspets kan inte pågå längre än inställd **2.4.5 Maximal tid**. Om den avbryts på grund av att maximal tid löpt ut visas ett meddelande i displayen och ett nytt försök görs efter 24 timmar.

2.5 Varmvattenprogram

Program 1 och **Program 2** ger möjlighet att blockera varmvattenproduktionen under den inställda tiden.

2.5.1 Aktivt program

2.5.2 Visa/ändra aktivt program

Menyn visas endast om **Program 1** eller **Program 2** valts. Ändring av program sker på samma sätt som för **1.1.11 Rumstemperaturprogram** (→ Kapitel 17.1).

2.6 Varmvatteninställningar VP 1



I vissa länder finns krav på lägsta varmvattentemperatur i fastigheter. Kontrollera att inställningarna i **Ekonomi- och Komfortdrift** överrenstämmer med rådande bestämmelser.

2.6.1 Varmvattenproduktion

2.7 Varmvatteninställningar VP 2

Värmepump 2 har fabriksvärde **Nej** för **Varmvattenproduktion**. Detta värde får ej ändras.

2.10 Blockera värme vid varmvattenbehov

- ▶ Välj **Ja** om varmvattenbehov alltid ska tillgodoses före värmebehov.
- ▶ Välj **Nej** om varmvattenproduktion ska avbrytas efter viss tid vid värmebehov.
- ▶ Vid **Nej** ställ även in hur länge varmvattenproduktion får ske vid värmebehov.

2.11 Maximal drifttid för varmvatten vid värmebehov

2.13 Elanod installerad

Inställt under **Uppstart**

Ändra värdet om förändring skett sedan uppstarten.

- ▶ Ändra till **Nej** om ingen elanod finns. Normalt finns en elanod i varmvattenberedaren för att skydda den mot korrosion. Om elanoden går sönder måste detta åtgärdas så att varmvattenberedaren inte tar skada. Reglercentralen larmar vid trasig elanod.

17.3 Semester

Under semester (frånvaro) kan t.ex. värmen hållas på en lägre eller högre nivå och varmvattenproduktionen kan stängas av. **Start-** och **Stoppdatum**, **Rumstemperatur** och **Blockera varmvattenproduktion** visas endast om semesterfunktionen är aktiverad.

3.1 Krets 1 och varmvatten

3.1.1 Aktivera semesterfunktion

3.1.2 Startdatum

3.1.3 Stoppdatum

- ▶ Ställ in start och stoppdatum för önskad period. Format yyyy-mm-dd. Perioden startar och slutar 00:00. Både startdag och stoppdag ingår i perioden.
- ▶ Avsluta period i förtid genom att ange **Nej** i menyn **3.1.1 Aktivera semesterfunktion**.

3.1.4 Rumstemperatur

- ▶ Ställ in den rumstemperatur som ska gälla för kretsen under perioden.

3.1.5 Kopiera till alla värmekretsar

3.1.6 Blockera varmvattenproduktion

3.2 Krets 2 (tillval)

- ▶ Ställ in värden på samma sätt som för **3.1 Krets 1 och varmvatten**.

3.3 Krets 3 (tillval)

- ▶ Ställ in värden på samma sätt som för **3.1 Krets 1 och varmvatten**.

3.4 Krets 4 (tillval)

- ▶ Ställ in värden på samma sätt som för **3.1 Krets 1 och varmvatten**.

17.4 Energimätningar



Energimätningen görs per kompressor och summeras före visning.

6.1 Producerad energi

1) Ska inte användas om elpatronen ställts in för 1 eller 2 kW.

Här visas **6.1 Producerad energi** i kWh uppdelat på **6.1.1 Värme** samt **6.1.3 Varmvatten**.

6.2 Förbrukning eltilskott

17.5 Timers

Reglercentralen visar de timers som är igång. Det finns ett flertal timers för t.ex. fördröjningar av olika slag, men även för extra varmvatten, varmvattenspets m.fl. Ett antal av dessa tider ställs in av kund eller installatör,

Här visas **6.2 Förbrukning eltilskott** i kWh uppdelat på **6.2.1 Värme** samt **6.2.2 Varmvatten**.

medan andra har ett bestämt fabriksvärde, som ej kan ändras. Nivå visar på vilken nivå inställningen kan göras. 0 = Kund, 1 = Installatör, 3 = Fabrik.

Timers	Inställning	F-värde	Nivå
7.1 Extra varmvatten	2.3.1 Extra varmvattenperiod	0h	0, 1
7.2 Varmhållningstid varmvattenspets	2.4.6 Varmhållningstid	1,0h	1
7.3 Larmdrift fördröjning		1,0h	3
7.5 Drifftid för värme vid varmvattenbehov	1.10.2 Maximal drifftid för värme vid varmvattenbehov	20min	1
7.6 Drifftid för varmvatten vid värmebehov	2.11 Maximal drifftid för varmvatten vid värmebehov	30min	1
7.7 Timers värmepump 1			
7.7.1 Startfördröjning kompressor		15min	3
7.7.2 Startfördröjning kompressor grundvatten	9.1.5.2 Startfördröjning kompressor	15s	1
7.7.4 Stoppfördröjning G2 värmebärarpump		5min	3
7.7.5 Blockering lågtryckspressostat		150s	3
7.7.7 Timers kompressorns arbetsområde			
7.7.7.1 Blockering efter varmvattenproduktion		120s	3
7.7.7.2 Fördröjning efter tillfälligt stopp		60min	3
7.7.7.3 Blockering efter låg utetemperatur		30min	3
7.8 Timers värmepump 2 (se 7.7)			
7.11 Timers tillskott			
7.11.1 Tillskott startfördröjning	10.1.1 Startfördröjning	60min	1
7.11.2 Fördröjning av shuntreglering efter tillskottsstart	10.3.1Fördröjning av shuntreglering efter tillskottsstart	20min	1
7.11.4 Tillskottsprogram startfördröjning efter låg utetemperatur		15min	3
7.11.5 Tillskott startfördröjning efter hög utetemperatur		30min	3
7.12 Fördröjning vid växling till sommar drift	1.10.1.4 Fördröjning vid växling till sommar drift	4h	1
7.13 Fördröjning vid växling till vinter drift	1.10.1.3 Fördröjning vid växling till vinter drift	4h	1
7.15 Frånslagsskydd vid växling från varmvatten till värme		300s	3
7.17 Startfördröjning värme ^{*)}		3min	-
7.18 Stoppfördröjning värme ^{*)}		3min	-

Tab. 41 Timers

^{*)} Mellan kompressorer/värmepumpar

17.6 Extern styrning

När extern ingång sluts utför reglercentralen de funktioner som är satta till **Ja** eller är skild från 0 (**Rumstemperatur**). När externingången inte längre är sluten återgår reglercentralen till normalt läge. Endast installerade funktioner visas.

Här finns funktioner för extern ingång 1 och extern ingång 2 per värmepump, samt extern ingång för krets 2, 3, osv.

8.1 Värmepump 1

8.1.1 Extern ingång 1

8.1.1.1 Invertera ingång

► Välj **Ja** om signalen från ingången skall inverteras, dvs aktiveras vid bruten kontakt.

8.1.1.6 Blockera tillskott 100 % vid utlöst effektvakt

8.1.1.8 Max effekt tillskott vid utlöst effektvakt

8.1.1.9 Blockera kompressor 1

8.1.1.9 Blockera kompressor 2

8.1.1.11 Blockera tillskott

8.1.1.12 Blockera värme vid utlöst säkerhetstermostat för golvvärme

8.1.1.13 Blockera värme

8.1.1.14 Rumstemperatur

► Ställ in den rumstemperatur som ska gälla vid aktiverad extern styrning.

► Värde > 0 °C aktiverar funktionen.

8.1.1.15 Blockera varmvattenproduktion

8.1.1.16 Starta köldbärarpump

8.1.1.17 Larm vid lågt tryck i köldbärarkrets



Funktionen kräver att en tryckvakt monterats på köldbärarkretsen och anslutits till externingången. Vid felaktigt tryck i kretsen sluter externingången och larm av kategori A ges (→ kapitel 18.7).

8.1.2 Extern ingång 2

► Ställ in värden på samma sätt som för **8.1.1 Extern ingång 1**.

8.2 Värmepump 2

► Ställ in värden på samma sätt som för **8.1 Värmepump 1**.

8.5 Extern ingång krets 2

8.5.1 Invertera ingång

► Välj **Ja** om signalen från ingången skall inverteras, dvs aktiveras vid bruten kontakt.

8.5.2 Blockera värme vid utlöst säkerhetstermostat för golvvärme

8.5.3 Blockera värme

8.5.6 Rumstemperatur

- ▶ Ställ in den rumstemperatur som ska gälla vid aktiverad extern styrning.
- ▶ Värde > 0 °C aktiverar funktionen.

Om temperaturändring för en viss krets väljs på flera externa ingångar används den temperatur, som är högst.

8.6 Extern ingång krets 3

- ▶ Ställ in värden på samma sätt som för **8.5 Extern ingång krets 2**.

8.7 Extern ingång krets 4

- ▶ Ställ in värden på samma sätt som för **8.5 Extern ingång krets 2**.

17.7 Installatör

Här finns:

- **9.1 Allmänt**
- **9.2 Värmepump x kapacitet**
- **9.6 Anslutna I/O-kort**
- **9.7 Arbetsområde för kompressor**
- **9.8 Producerad energi**
- **9.9 Drifftider och förbrukningar**
- **9.10 Temperaturer**
- **9.11 Programmerbara utgångar**
- **9.12 Ingångar**
- **9.13 Utgångar**
- **9.16 Cirkulationspumpar**
- **9.17 Urtorkning**

9.1 Allmänt

9.1.1 Motionskörning

Motionskörningen är olika under sommar drift resp. vinter drift för att korta ned den tid det tar att utföra motionskörningen och för att inte behöva stänga av hela systemet under motionskörning vintertid.

Motionskörning i sommar drift



Motionskörning startar endast om det inte finns någon typ av behov. När behov föreligger väntar motionskörningen högst en timme på att detta ska upphöra. Annars får motionskörningen vänta till nästa tillfälle. Först körs värmepump 1, sedan värmepump 2 osv. Växelventil och cirkulationspumpar körs i 1 minut och shuntar i respektive shunts gångtid + 10s. Mellan komponenter görs en paus på 30s. Vid motionskörning blir vissa delar av värmesystemet varmt under en kort period, vilket är helt normalt.



Motionskörningen avbryts inte om varmvattenbehov uppstår under pågående motionskörning. Varmvattentemperaturen kan därmed sjunka. Lämplig tidpunkt för motionskörning är när varmvattenförbrukningen är låg, t.ex. nattetid.

Motionskörning i vinter drift



Vid vinter drift motionskörs ventiler, shuntar och pumpar, som normalt inte är i drift vintertid (gäller tillbehör såsom kyla, pool och sol). Motionskörningen kan ske under drift.

9.1.1.1 Veckodag

9.1.1.2 Starttid

- ▶ Ställ in dag och tidpunkt för motionskörning av vitala delar i anläggningen. Motionskörningen gör att vitala komponenter inte blir igensatta under perioder då de inte är igång.

9.1.3 Högsta tillåtna framledningstemperatur T1

9.1.4 Driftfall

- ▶ För beskrivning av driftfallen (→ Kapitel 5.4).



Inställt driftfall visas med tecknet > före alternativet. Val av driftfall görs direkt första gången värmepumpen startas. Byte av driftfall kan göras här. Reglercentralen tillåter enbart den eller de alternativ som kan åstadkommas med installerad utrustning.

Val av driftfall leder till automatisk sättning av vissa värden i reglercentralen.

9.1.5 Grundvatten

- ▶ Ange om grundvattenpump G33 finns eller ej. Normalt körs G33 samtidigt med köldbärarpump G3.

Vid **Ja**:

9.1.5.2 Startfördröjning kompressor

- ▶ Ange den fördröjning som behövs tills grundvattenkretsen cirkulerar. Kompressorn bör inte starta förrän detta skett.

9.1.6 Fördröjning släckning av displaybelysning

- ▶ Ange den fördröjning som skall gälla tills displayen släcks automatiskt efter senaste displayaktivitet (navigering, inställning, larmvisning etc).

9.1.7 Tid för återställning av accessnivå

- ▶ Ställ in hur lång tid det får ta för reglercentralen att återgå automatiskt från installatörsnivå till kundnivå.

9.2/9.3 Värmepump x kapacitet

- ▶ Inställningen för den totala kapaciteten görs under **Uppstart**. Ändra om tidigare valt värde var felaktigt, se värmepumpens typskylt.

9.6 Anslutna I/O-kort

Alla kort och aktuell version visas om det är relevant.

9.7 Arbetsområde för kompressor

Här definieras ett antal funktioner som gör att kompressorn stoppas tillfälligt eller byter driftläge för att undvika allvarligare larm.

9.7.6 Utetemperatur stoppfunktion aktiverad

- ▶ Välj **Ja** om stoppfunktionen ska vara aktiv. Kompressorn stoppas när utetemperaturen sjunker under lägsta tillåtna utetemperatur för kompressorn (-20 °C). När utetemperaturen stigit till ett värde högre än det lägsta tillåtna och detta gällt i 60 minuter (fabriksvärde) inaktiveras stoppfunktionen och kompressorn startar automatiskt om behov föreligger.



Stoppfunktionerna är alltid inaktiva vid utetemperaturer högre än 10 °C (fabriksvärde, ej ställbart).

9.8 Producerad energi

Här visas **9.8 Producerad energi** i kWh uppdelad på **9.8.1 Värme** samt **9.8.3 Varmvatten**.

9.9 Drifftider och förbrukningar

Här visas totala drifftider för reglercentral, värmepump x och tillskott (aktiv anslutning). Det går även att göra korttidsmätningar för kompressor och tillskott.

9.10 Temperaturer

Här visas alla anslutna/kvitterade givares aktuella värden. För några anges även börvärde. Möjlighet att korrigera givare ges också.

Avbrott/kortslutning/fel på givare anges med streck i -fönster och under **Temperaturer**. Larm ges och lagras i larmlogg och larmhistorik.

T2 Ute	T2 visning, korrigering, Dämpning
Temperaturer värme- pump x	T1 Start/stoppränser kompressor
	T6, T8, T9, T10, T11 visning, korrigering
	T3 varmvatten start
	T8 varmvatten stopp
Krets x	T1 börvärde
	T1 visning, korrigering
	T5, visning, korrigering, Dämpning
	Rumstemperatur börvärde
Varmvatten	T3 visning, korrigering
	Extra varmvatten stopptemperatur
	Varmvattenspets stopptemperatur

Tab. 42 Temperaturvisning

9.11 Programmerbara utgångar

9.12 Ingångar

Här visas status för alla ingångar. För varje värmepump visas tryck-pressostater och motorskydd. Dessutom visas ev. larm för shuntat tillskott, status för externa ingångar samt elanod. Endast anslutna ingångar visas.

9.13 Utgångar

Här kan alla komponenter handköras var för sig för att kontrollera funktion.

9.13.1 Handkörningstid

- ▶ Ställ in antal minuter för handkörning.
Olika vitala komponenter kan sättas igång/stängas av separat. Vid Omin visas status, t.ex. **På** eller **Av**, för varje komponent.



Använd handkörningsfunktionen vid driftsättning för att kontrollera att installerade komponenter fungerar.

Handkörning kan göras för följande komponenter (endast de som är installerade visas):

9.13.2 G1 Värmekrets pump

9.13.3 Värmepump x

9.13.3.4 Q21 Växelventil (Värme/Varmvatten)

9.13.3.5 G2 Värmebärarpump

9.13.3.6 G2 Värmebärarpump varvtal

9.13.3.7 G3 Köldbärarpump

9.13.3.8 Kompressor

9.13.5 Eltillskott varmvatten

9.13.6 Cirkulationspump varmvatten

9.13.9 Krets 2, 3...

9.13.9.1 Cirkulationspump

9.13.9.2 Shuntsignal

9.13.9.3 Shuntventil öppna

9.13.9.4 Shuntventil stänga

9.13.16 Eltillskott 1

9.13.17 Eltillskott 2

9.13.20 Shuntat tillskott

9.13.20.1 Shuntat tillskott

9.13.20.2 Shuntsignal

9.13.20.3 Shuntventil öppna

9.13.20.4 Shuntventil stänga

9.13.25 Larmsummer

9.13.26 Summalarm

9.16 Cirkulationspumpar

9.16.1 Värmekrets pump G1

9.16.1.1 Driftalternativ

- ▶ Välj om cirkulationspump G1 ska gå kontinuerligt eller i optimerad drift. Inställningen gäller för alla kretsars G1.

Kontinuerlig innebär att G1 alltid är i drift vid värmesäsong.

Automatisk innebär att cirkulationspumpen går i 10 min, står still i 10 min osv. om det är vinterdrift och det inte har varit något värmebehov på 40 min. Automatisk drift avbryts när ett värmebehov uppstår eller vinterdrift inaktiveras.

G1 står still (bortsett från motionskörning) om det är somardrift.

9.16.2 Värmebärarpump G2

9.16.2.1 Driftalternativ

- ▶ Välj om värmebärarpump G2 ska gå kontinuerligt eller starta automatiskt när kompressorn startar.

Inställningen gäller för alla värmepumpars G2. Vid automatisk drift startar G2 för värmepump 2 när kompressor 2 startar.

9.16.2.2 Pumptyp

9.16.2.3 Pumphastighet E21

9.16.2.3.1 Konstant pumphastighet

- ▶ Ställ önskat %-värde för att hålla en konstant pumphastighet. Auto innebär att pumpens hastighet regleras av reglercentralen.

9.16.2.3.2 Temperaturskillnad värmebärare vid värme

- ▶ Ange den temperaturskillnad som värmepumpen kommer att eftersträva. Detta uppnås genom att pumpens hastighet regleras.

9.16.2.3.4 Pumphastighet vid inget behov

- ▶ Ställ in pumphastighet vid inget behov. En låg hastighet används för att hålla igång systemet då värmebehov ej föreligger.

9.16.2.4 Pumphastighet E22

- ▶ Ställ in värden på samma sätt som för **9.16.2.3 Pumphastighet E21**.

9.16.2.5 Regulatorinställningar

9.16.2.5.1 P-konstant

9.16.2.5.2 I-konstant

9.16.3 Köldbärarpump G3

9.16.3.1 Driftalternativ

- ▶ Välj om köldbärarpump G3 ska gå samtidigt med kompressorn eller kontinuerligt.

9.17 Urtorkning



Urtorkning kräver att golvvärmslingor finns installerade i golvplattan.

Urtorkningsfunktionen används för att driva ut fukt ur golvplattan i nybyggda hus. Urtorkningsprogrammet har högsta prioritet, dvs alla andra funktioner utom säkerhetsfunktioner och enbart tillskottsdrift inaktiveras. Alla kretsar medverkar i urtorkningen.

Urtorkning sker i tre faser:

- Uppvärmningsfas
- Fas med maximal temperatur
- Avkylningsfas

Uppvärmning och avkylning görs stegvis, varje steg är minst en dag. Fasen med maximal temperatur räknas som ett steg. Vid fabriksvärden blir det 9 steg: Uppvärmningsfas 4 steg (25 °C, 30 °C, 35 °C, 40 °C), Maximal temperatur (45 °C i fyra dagar), avkylningsfas 4 steg (40 °C, 35 °C, 30 °C, 25 °C).

Det går att avbryta ett pågående program. Efter avslutat program återgår värmepumpen till normal drift.

9.17.1 Aktivera

- ▶ Välj **Ja** om urtorkning ska utföras.

9.17.2 Pågående programsteg

Möjlighet att ändra programsteget finns.

9.17.3 Återstående tid för pågående steg

9.17.4 Värmekälla

- ▶ Välj den/de värmekällor som ska medverka vid urtorkningen.
- ▶ När kompressor ingår i valt alternativ: Ställ in **11.2.1 Lägsta tillåtna temperatur E21.T11** till 0 °C utom under perioden april - augusti då -3 °C kan användas. Köldbärarna tillåts härigenom ej bli för utkylda.

9.17.5 Programinställningar

9.17.5.1 Framledning temperaturökning per värmesteg

9.17.5.2 Antal dagar per värmesteg

9.17.5.3 Högsta framledningstemperatur

9.17.5.4 Antal dagar med högsta temperatur

9.17.5.5 Framledning temperaturminskning per avkylingssteg

9.17.5.6 Antal dagar per avkylingssteg



SE UPP: Risk för golvskada

- ▶ Följ tillverkarens rekommendationer för golvplattan.

17.8 Tillskott

Tillskottet arbetar tillsammans med värmepumpen för att hålla rätt värme i kretsarna. Tillskottet kan väljas att arbeta utan värmepump.

Under **10 Tillskott** finns:

- **10.1 Tillskott allmänt**
- **10.2 Eltillskott**
- **10.4 Eltillskott varmvatten**
- **10.5 Tillskottsprogram**

10.1 Tillskott allmänt

Under **10.1 Tillskott allmänt** finns de funktioner som är gemensamma för eltillskott och shuntat tillskott.

10.1.1 Startfördröjning

- ▶ Ställ in vilken startfördröjning som ska gälla för tillskottet. När tillskottsbehov uppstått startar en timer med inställd tid. Först när den tiden gått får tillskottet starta.

10.1.3 Enbart tillskott

- ▶ Ändra till **Ja** om endast tillskottet ska arbeta. Detta kan vara lämpligt om värmepumpen ska ge värme innan t.ex. köldbärarkretsen är klar.

10.1.5 Blockera tillskott

- ▶ Ange om tillskottet ska vara blockerat. Tillskottet får då inte hjälpa till. Tillskottet tillåts dock gå in vid larmdrift och enbart tillskottsdrift om inte någon annan blockeringsfunktion är aktiverad, t.ex. energiförsörjningsstopp typ 1.

10.1.6 Högsta utetemperatur för tillskott

- ▶ Ställ in önskad temperaturgräns. Om utetemperaturen överstiger detta värde får tillskottet inte arbeta.

10.2 Eltillskott

Reglercentralen stöder 1 tillskotts-enhet.

Under denna meny görs inställningar för anslutningskapacitet och regulator för tillskottets användning.

10.2.2 Eltillskottanslutning

10.2.2.1 Anslutningseffekt

- ▶ Visar aktuell effektstorlek på ingående eltillskott.

10.2.2.2 Effektbegränsning vid kompressordrift

- ▶ Ställ in den effekt som tillåts samtidigt som kompressorn är i drift.



Ett lågt värde kan innebära att varmvattenspets misslyckas.

10.2.2.3 Effektbegränsning vid enbart tillskott

- ▶ Ställ in den effekt som tillåts när kompressorn inte är i drift.

10.2.2.4 Effektbegränsning vid varmvattendrift

- ▶ Ställ in den effekt som tillåts vid varmvattenproduktion.

10.2.6 Regulatorinställningar

10.2.6.1 P-konstant

10.2.6.2 I-konstant

10.2.6.3 D-konstant

10.2.6.4 Minimal PID-signal

10.2.6.5 Maximal PID-signal

10.4 Eltillskott varmvatten

Under **Tillskott** finns även inställningar för eltillskott i varmvattenberedare.

10.4.1 Kvittera eltillskott varmvatten



Driftfall **Shuntat tillskott:**

Extra varmvatten och **Varmvattenspets** kräver att det finns ett eltillskott i varmvattenberedaren.

10.5 Tillskottsprogram

Med denna funktion kan det ställas in mellan vilka klockslag som tillskottsdriften ska vara blockerad.

10.5.1 Aktivera program

10.5.2 Visa/ändra aktivt program

Visas endast om program valts.

10.5.3 Utetemperaturgräns för inaktivering av tidsstyrning

Visas endast om program valts.

- ▶ Ställ in lämplig temperatur för inaktivering av tidsstyrning. -26 °C = funktion **Av**.

Om T2 är över inställd **Utetemperaturgräns för inaktivering av tidsstyrning** i 15 minuter, eller om **Utetemperaturgräns för inaktivering av tidsstyrning** är satt till **Av**, ska tillskottet vara blockerat av tidsstyrning så länge som **Tillskottsprogram** är aktiverat.

Om T2 är under inställd **Utetemperaturgräns för inaktivering av tidsstyrning** eller om **Tillskottsprogram** är inaktiverat ska tillskottet inte vara blockerat av tidsstyrning.

17.9 Skyddsfunktioner

- **11.1 Inställning köldbärare in T10**
- **11.2 Inställning köldbärare ut T11**

Inställningarna för köldbärarkrets in/ut är:

11.1 Inställning köldbärare in T10

11.1.1 Lägsta tillåtna temperatur E21.T10

11.1.2 Lägsta tillåtna temperatur E22.T10

11.1.3 Kopplingsdifferens larmåtergång

11.1.4 Antal varningar innan larm

Antalet varningar räknas under en tidsperiod på 180 min.

11.2 Inställning köldbärare ut T11

11.2.1 Lägsta tillåtna temperatur E21.T11

11.2.3 Kopplingsdifferens larmåtergång

11.2.4 Antal varningar innan larm

Antalet varningar räknas under en tidsperiod på 180min.

17.10 Allmänt

Här finns bl.a. inställningar för datum och tid.

12.1 Rumsgivare inställningar

12.1.1 Visa utetemperatur i rumsgivaren

12.2 Ställ in datum

12.3 Ställ in tid

- ▶ Kontrollera och ändra vid behov datum och tid. Dessa används av reglercentralen för att hantera de olika tidsstyrningarna, t.ex. semester och rumstemperaturprogram.

12.4 Sommar-/vintertid

- ▶ Välj om automatisk växling mellan sommar- och vintertid ska ske eller ej (tidpunkter enligt EU-standard).


12.6 Displaykontrast

- ▶ Ändra kontrollpanelens bakgrundsbelysning om så behövs.

12.7 Språk

- ▶ Ändra språk om så önskas.



Ändra språk kan även göras genom att i utgångsläget trycka på -knappen i minst 5 sekunder.

12.8 Land

- ▶ Välj land.
Här ges möjlighet att ändra till annat land än som angavs vid uppstartstillfället.

17.11 Larm

De olika larm som kan uppstå är beskrivet i (→ Kapitel 18).

Under **13 Larm** finns:

- **13.1 Informationslogg**
- **13.2 Radera informationslogg**
- **13.3 Larmlogg**
- **13.4 Radera larmlogg**
- **13.5 Larmhistorik**
- **13.7 Larmindikering**

13.1 Informationslogg

Informationsloggen visar information från värmepumpen. I kontrollpanelens utgångsläge visas symbolen för informationslogg då aktiv information finns.

13.2 Radera informationslogg

Här raderas informationsloggen.

13.3 Larmlogg

Larmloggen visar de larm och varningar som förekommit. Larmkategori (→ Kapitel 18.7) visas överst till vänster i fönstret och om larmet är aktivt syns även larmsymbolen både i larmloggen och i kontrollpanelens utgångsläge.

13.4 Radera larmlogg

Här raderas larmloggen

13.5 Larmhistorik

Larmhistoriken visar utförligare information om de 20 senaste larm som förekommit. T.ex. visas är- och börvärden på temperaturgivare och status för värmepump vid larmtillfället. För äldre larm visas begränsad information.

13.7 Larmindikering

Under **13.7 Larmindikering** görs inställningar för larmsummer och indikeringslampa.

13.7.1 Larmsummersignal

13.7.1.1 Intervall

- ▶ Ställ in längden på larmsummerintervallet.
Larmsummern ljuder i en sekund, under resten av intervallet är den tyst. Inställningen gäller för alla larmsummar.

13.7.1.2 Blockeringstid

- ▶ Ange mellan vilka två tidpunkter larmsummern inte får ge ljud.
Samtliga larmsummar är tysta under inställt intervall.

13.7.2 Larmindikering reglercentral

13.7.2.1 Blockera larmsummer

Inställningen gäller enbart reglercentralens larmsummer.

13.7.3 Larmindikering rumsgivare

13.7.3.2 Blockera larmindikeringenslampa

- ▶ Ställ in om indikeringslampan ska vara avstängd eller ej.

Inställningen gäller för alla rumsgivare.

13.7.4 Summalarmsnivå

13.7.4.1 Larm och varningar

Nej innebär att larm ger signal på summalarmsutgången. **Ja** innebär att larm och varningar ger signal på summalarmsutgången.

17.12 Accessnivå

Accessnivån är **Kund** som standard. Denna nivå ger tillgång till alla funktioner som användaren behöver. Installatören har även tillgång till de ytterligare funktioner som behövs vid installationen.

17.13 Återgå till fabriksinställningar

- ▶ Välj **Återgå till fabriksinställningar** och **Ja** för att återställa alla inställningar till fabriksvärden. Inställningar gjorda av kunden påverkas ej.

17.14 Programversion

Visar aktuell programversion.

18 Larm

18.1 Larm

Här finns:

- **Informationslogg** (→ Kapitel 17.11)
- **Radera informationslogg** (→ Kapitel 17.11)
- **Larmlogg** (→ Kapitel 17.11)
- **Radera larmlogg** (→ Kapitel 17.11)
- **Larmhistorik** (→ Kapitel 17.11).

18.2 Larmlampa reglercentral och rumsgivare

Indikeringslampan på reglercentralen används för att visa ON/OFF-status för värmepumpen men också för att visa eventuellt larm. Indikeringslampan kallas därför även larmlampa.

Rumsgivares larmlampa kan blockeras.

Beteende	Funktion
Lampan lyser med fast orange sken.	Värmepumpen är igång.
Lampan blinkar orange	Larm föreligger och har inte kvitterats
Lampan blinkar orange	Larm har kvitterats men larmorsak kvarstår
Lampan blinkar långsamt orange	Värmepumpen är i stand-by läge ¹⁾

Tab. 43 Larmlampa reglercentral

1) Stand-by innebär att värmepumpen är igång men ingen produktion av värme/ varmvatten är aktiv.

18.7 Larmkategorier

Larmen är indelade i olika kategorier beroende på felets art och allvar. Larmkategori visas i larmfönster, larmlogg och larmhistorik.

Kategori A-H är larm, kategori I-J är varningar/information, kategori K-M är varningar, kategori Z är information.

Innebörd	A	B	C	D	E	F	G	H	I	J	K	L	M	Z
Stoppa kompressorn	X	X	X	X	X				X	X				
Stoppa tillskott						X	X				X			
Larmlampa, larmsummer aktiveras	X	X	X	X	X	X	X	X						
Larmfördröjning	5s	3s	15 min	1 min	5s	1s	1s	1s	5s	5s	2s	5s	0s	0s
Kräver kvittering för återstart	X	X	X	X		X								
Får återstarta innan kvittering					X		X	X	X	X	X		X	
Menyfönster måste kvitteras	X	X	X	X	X	X	X	X				X	X	
Placeras i informationsloggen									X	X				X

Tab. 44 Larmkategorier

- [I] Tillfälligt stopp av kompressorn. Informationen kan återkomma ett antal gånger under en viss tidsperiod, om det blir fler under perioden ges ett larm av kategori A.
- [J] Tillfälligt stopp av kompressorn. Informationen kan återkomma ett antal gånger under en viss tidsperiod, om det blir fler under perioden ges ett larm av kategori A.
- [M] Används för kortanslutningsproblem.

Rumsgivarens displayfönster används för larmindikering vid vissa larmkategorier (→ 18.7). Displayfönstret blinkar långsamt rött tills larmet kvitterats i värmepumpens reglercentral eller återgått automatiskt.

Rumsgivarens larmindikeringsfunktion kallas i detta kapitel för larmlampa.

Rumsgivares larmlampa kan blockeras.

18.3 Larmfönster


När larm/varning uppstår visar fönstret information om vad som inträffat. Samtidigt läggs information i larmloggen och larmhistoriken.

18.4 Larmsummer vid larm

När larm inträffar ljuder larmsummern på värmepumpen i en sekund per inställt larmsummerintervall. Larmsummern kan blockeras under viss del av dygnet eller helt.

Vid varningar ljuder inte larmsummern.

18.5 Kvittering av larm

Med kvittering menas att man måste trycka på  för att larmvisningen ska försvinna. Vad som händer efter kvittering framgår av respektive larmbeskrivning.

Varningar behöver i de flesta fall inte kvitteras. Larmvisningen försvinner av sig självt när varningsorsaken försvunnit. Det går dock att kvittera varningen.

18.6 Larmtimer, larmdrift

Vid larm som stoppar kompressorn startar reglercentralen en timer på 1h. Om felet inte återgår får tillskottet starta när timern räknat ned.

18.8 Larmfönster

När larm/varning uppstår visar fönstret information om vad som inträffat. Samtidigt läggs information i larmloggen och larmhistoriken.

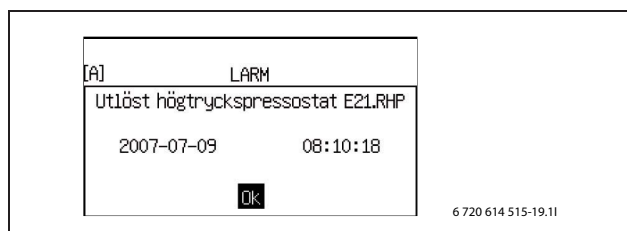


Bild 69 Exempel

18.9 Larmfunktioner

Larmtext anges i rubriken.

18.9.1 Hög hetgastemperatur E2x.T6

Funktion: Kompressor stoppas. Aktiveras då temperaturen på givare T6 överstiger gällande högsta temperatur för hetgas.

Larmtimer startas: Ja.

Återställningskrav: Hetgastemperaturen sjunker 5K under larmgränsen.

Kategori: A.

Larmlampa/summer: Ja.

Återstart: Kvittering krävs.

18.9.2 Utlöst lågtryckspressostat E2x.RLP

Funktion: Kompressor stoppas pga för lågt tryck i köldmediekretsen. Aktiveras vid öppen kontakt på lågtryckspressostat. Larmet är fördröjt 150s efter kompressorstart eller växling mellan varmvatten- och värmeproduktion.

Larmtimer startas: Ja.

Återställningskrav: Slutet signal över pressostaten.

Kategori: A.

Larmlampa/summer: Ja.

Återstart: Kvittering krävs.

18.9.3 Utlöst högtryckspressostat E2x.RHP

Funktion: Kompressor stoppas pga för högt tryck i köldmediekretsen. Aktiveras vid öppen kontakt på högtryckspressostat.

Larmtimer startas: Ja.

Återställningskrav: Slutet signal över pressostaten.

Kategori: A.

Larmlampa/summer: Ja.

Återstart: Kvittering krävs.

18.9.4 Lågt tryck köldbärarkrets

Funktion: Om **Larm vid lågt tryck i köldbärarkrets** valts och externingången sluter ges detta larm. Kompressorn stannar (→ kapitel 17.6).

Larmtimer startas: Ja.

Återställningskrav: Trycket överstiger inställd nivå. Inställning görs på tryckvakten.

Kategori: A.

Larmlampa/summer: Ja.

Återstart: Kvittering krävs.

18.9.5 Låg temperatur köldbärare in E2x.T10

Funktion: Varning/larm ges vid för låg temperatur på köldbärare in. Först ges en varning. Om varningen uppträder ett flertal gånger under en viss tidsperiod övergår varningen i ett kategori A-larm.

För inställningar av T10: (→ kapitel 17.9).

Larmtimer startas: Ja.

Återställningskrav: T10 överstiger lägsta tillåtna temperatur T10 plus kopplingsdifferens.

Kategori: J som övergår i A.

Larmlampa/summer: Ja.

Återstart: Kvittering krävs vid kategori A.

18.9.6 Låg temperatur köldbärare ut E2x.T11

Funktion: Varning/larm ges vid för låg temperatur på köldbärare ut. Först ges en varning. Om varningen uppträder ett flertal gånger under en viss tidsperiod övergår varningen i ett kategori A-larm. För inställningar av T11: (→ kapitel 17.9).

Larmtimer startas: Ja.

Återställningskrav: T11 överstiger lägsta tillåtna temperatur T11 plus kopplingsdifferens.

Kategori: J som övergår i A.

Larmlampa/summer: Ja.

Återstart: Kvittering krävs vid kategori A.

18.9.7 För många omstarter I/O kort BAS x

Funktion: Kompressor stoppas. Aktiveras när fler än tre omstarter av reglercentralen gjorts under en timme efter larm **Kontrollera CANbus-anslutningen**, (→ Kapitel 18.9.46).

Larmtimer startas: Ja.

Återställningskrav: CANbus-kommunikationen med reglercentralen är återupprättad.

Kategori: A.

Larmlampa/summer: Ja.

Återstart: Kvittering krävs.

► Kontakta återförsäljare om larmet kvarstår efter kvittering.

18.9.8 Motorskydd 1 E2x.F11, Kompressor

Funktion: Aktiveras när kompressorns motorskydd löst ut pga för hög ström eller vid tappad strömfas så att kompressorn blir snedbelastad.

Larmtimer startas: Ja.

Återställningskrav: Motorskydd återställt.

Kategori: B.

Larmlampa/summer: Ja.

Återstart: Kvittering krävs.

18.9.9 Fasfel E2x.B1

Funktion: Kompressor stoppas när fasvakt löser ut pga att en fas saknas, fasföljdsfel föreligger eller om spänning ligger utanför tillåtna värden. Även spänningsskillnad på > 15% mellan faserna ger larm.

Larmtimer startas: Ja.

Återställningskrav: Felet avhjälpats och fasvakten är spänningssatt.

Vid spänningsskillnad: Skillnaden mellan faserna har minskat till < 15%.

Kategori: E.

Larmlampa/summer: Ja.

Återstart: Kvittering krävs.

18.9.10 Avbrott på givare E2x.T6 hetgas

Funktion: Kompressor stoppas eftersom hetgas skyddsfunktion inte kan garanteras. Aktiveras då givarens värde anger lägre temperatur än -50°C.

Larmtimer startas: Ja.

Återställningskrav: Givarens värde anger >-50°C.

Kategori: E.

Larmlampa/summer: Ja.

Återstart: Automatisk när larmorsak borta.

18.9.11 Kortslutning på givare E2x.T6 hetgas

Funktion: Kompressor stoppas eftersom hetgas skyddsfunktion inte kan garanteras. Aktiveras då givarens motståndsvärde anger högre temperatur än 150 °C.

Larmtimer startas: Ja.

Återställningskrav: Givarens värde anger < 150 °C.

Kategori: E.

Larmlampa/summer: Ja.

Återstart: Automatisk när larmorsak borta.

18.9.12 Hög framledningstemperatur E1x.T1

Funktion: Kompressor stoppas eftersom framledningstemperaturen är för hög för värmekretsen. Aktiveras då givaren visar ett värde som är 5K högre än största börvärde för kretsen. Fabriksvärde för största börvärde är 60 °C för krets av typ radiator och 35 °C för krets av typ golv. Efter varmvattenproduktion fördröjs larmet med 4min.

Larmtimer startas: Ja.

Återställningskrav: Givarens värde understiger temperaturen för start av värmebehov.

Kategori: E.

Larmlampa/summer: Ja.

Återstart: Automatisk när larmorsak borta.

18.9.13 Fel på eltillskott E21.E2

Funktion: Eltillskottet stängs av. Aktiveras av utlöst överhettningsskydd på eltillskott, hög framledningstemperatur eller för hög temperatur i eltillskottet. Även automatsäkring till eltillskott kan ha löst ut på grund av till exempel kortslutning.

Återställningskrav: Överhettningsskydd återställt.

Kategori: F.

Larmlampa/summer: Ja.

Återstart: Kvittering krävs.

18.9.14 Fel på externt tillskott E71.E1.E1.F21

Funktion: Med externt tillskott avses tillskott som styrs som shuntat tillskott eller via 0-10V-signal. Om larmsignal från tillskottet anslutits kan larmet ges när fel uppstår. Typ av fel beror av den anslutna enheten.

Återställningskrav: Felet hos det externa tillskottet undanröjt och ingen larmsignal.

Kategori: F.

Larmlampa/summer: Ja.

Återstart: Kvittering krävs.

18.9.15 Överhettningsskydd eltillskott varmvatten utlöst

Funktion: Eltillskottet stängs av. Om larmutgång från tillskottet anslutits till reglercentralen ges larmet när fel uppstår.

Återställningskrav: Felet hos tillskottet undanröjt och ingen larmsignal.

Kategori: F.

Larmlampa/summer: Ja.

Återstart: Kvittering krävs.

18.9.16 Avbrott på givare E31.T32 frysskydd kyla

Funktion: Aktiveras då givarens värde anger lägre temperatur än -10 °C. Givaren används i köldbärarkretsen vid kyla för att förhindra att värmepumpen fryser. Shuntventilen i köldbärarkretsen stängs.

Återställningskrav: Givarens värde anger >-10 °C.

Kategori: G.

Larmlampa/summer: Ja.

Återstart: Automatisk när larmorsak borta.

18.9.17 Kortslutning på givare E31.T32 frysskydd kyla

Funktion: Aktiveras då givarens värde anger högre temperatur än 30 °C. Givaren används i köldbärarkretsen vid kyla för att förhindra att värmepumpen fryser. Shuntventilen i köldbärarkretsen stängs.

Återställningskrav: Givarens värde anger < 30 °C.

Kategori: G.

Larmlampa/summer: Ja.

Återstart: Automatisk när larmorsak borta.

18.9.18 Fel på daggpunktsgivare E1x.TM

Funktion: Aktiveras då spänningen 0-10V för temperatur sjunker under 0,5V eller överstiger 8V. Aktiveras även då spänningen 0-10V för fukt sjunker under 0,5V eller överstiger 9,8V. Kyldriften på aktuell shunt avbryts. Larmet kan uppträda efter strömavbrott men larmorsaken försvinner normalt automatiskt och det enda som behöver göras är att kvittera larmet.

Återställningskrav: Givarens värde för temperatur är 1V-7V och givarens värde för fukt är 1-9,7V.

Kategori: G.

Larmlampa/summer: Ja.

Återstart: Automatisk när larmorsak borta.

18.9.19 Fel på elanod E41.F31

Funktion: Larmet aktiveras när elanoden i varmvattenberedaren gått sönder eller inte fungerar. Förutsätter att **Ja** angetts på **Elanod installerad**.

Återställningskrav: Elanoden ska åtgärdas för att förhindra korrosion i varmvattenberedaren.

Kategori: H.

Larmlampa/summer: Ja.

Återstart: Kvittering krävs.

18.9.20 Avbrott på givare E11.T1 framledning

Funktion: Larmet aktiveras då givarens värde anger lägre temperatur än 0 °C. Framledningstemperatur T1 blir lika med T8. Finns flera värmepumpar installerade blir T1 = T8 för den värmepump som inte gör varmvatten och som har högsta värde på T8. Tillskottssshunten stängs.

Återställningskrav: Givarens värde anger >0 °C.

Kategori: H.

Larmlampa/summer: Ja.

Återstart: Automatisk när larmorsak borta.

18.9.21 Kortslutning på givare E11.T1 framledning

Funktion: Larmet aktiveras då givarens värde anger högre temperatur än 110 °C. Framledningstemperatur T1 blir lika med T8. Finns flera värmepumpar installerade blir T1 = T8 för den värmepump som inte gör varmvatten och som har högsta värde på T8. Tillskottssshunten stängs.

Återställningskrav: Givarens värde anger <110 °C.

Kategori: H.

Larmlampa/summer: Ja.

Återstart: Automatisk när larmorsak borta.

18.9.22 Avbrott på givare E12.T1, E13.T1...framledning

Funktion: Larmet aktiveras då givarens värde anger lägre temperatur än 0 °C. Shunten till kretsen stängs helt.

Återställningskrav: Givarens värde anger >0 °C.

Kategori: H.

Larmlampa/summer: Ja.

Återstart: Automatisk när larmorsak borta.

18.9.23 Kortslutning på givare E12.T1, E13.T1...framledning

Funktion: Larmet aktiveras då givarens värde anger högre temperatur än 110 °C. Shunten till kretsen stängs helt.

Återställningskrav: Givarens värde anger <110 °C.

Kategori: H.

Larmlampa/summer: Ja.

Återstart: Automatisk när larmorsak borta.

18.9.24 Avbrott på givare T2 ute

Funktion: Larmet aktiveras då givarens värde anger lägre temperatur än -50 °C. Vid avbrott på T2 sätts utetemperaturen till 0 °C.

Återställningskrav: Givarens värde anger >-50 °C.

Kategori: H.

Larmlampa/summer: Ja.

Återstart: Automatisk när larmorsak borta.

18.9.25 Kortslutning på givare T2 ute

Funktion: Larmet aktiveras då givarens värde anger högre temperatur än +70 °C. Vid kortslutning på T2 sätts utetemperaturen till 0 °C.

Återställningskrav: Givarens värde anger < 70 °C.

Kategori: H.

Larmlampa/summer: Ja.

Återstart: Automatisk när larmorsak borta.

18.9.26 Avbrott på givare T3 varmvatten

Funktion: Larmet aktiveras då givarens värde anger lägre temperatur än 0 °C. Varmvattenproduktionen upphör.

Återställningskrav: Givarens värde anger >0 °C.

Kategori: H.

Larmlampa/summer: Ja.

Återstart: Automatisk när larmorsak borta.

18.9.27 Kortslutning på givare T3 varmvatten

Funktion: Larmet aktiveras då givarens värde anger högre temperatur än +110 °C. Varmvattenproduktionen upphör.

Återställningskrav: Givarens värde anger < 110 °C.

Kategori: H.

Larmlampa/summer: Ja.

Återstart: Automatisk när larmorsak borta.

18.9.28 Avbrott på givare E1x.TT.T5 rum

Funktion: Larmet aktiveras då givarens värde anger lägre temperatur än -1 °C. Vid avbrott på givare T5 sätts rumstemperaturpåverkan till 0.

Återställningskrav: Givarens värde anger >-1 °C.

Kategori: H.

Larmlampa/summer: Ja.

Återstart: Automatisk när larmorsak borta.

18.9.29 Kortslutning på givare E1x.TT.T5 rum

Funktion: Larmet aktiveras då givarens värde anger högre temperatur än +70 °C. Vid kortslutning på givare T5 sätts rumstemperaturpåverkan till 0.

Återställningskrav: Givarens värde anger < 70 °C.

Kategori: H.

Larmlampa/summer: Ja.

Återstart: Automatisk när larmorsak borta.

18.9.30 Avbrott på givare E31.TT.T5

Funktion: Larmet aktiveras då givarens värde anger lägre temperatur än -1 °C. Vid avbrott på givare T5 sätts rumstemperaturpåverkan till 0.

Återställningskrav: Givarens värde anger >-1 °C.

Kategori: H.

Larmlampa/summer: Ja.

Återstart: Automatisk när larmorsak borta.

18.9.31 Kortslutning på givare E31.TT.T5

Funktion: Larmet aktiveras då givarens värde anger högre temperatur än +70 °C. Vid kortslutning på givare T5 sätts rumstemperaturpåverkan till 0.

Återställningskrav: Givarens värde anger < 70 °C.

Kategori: H.

Larmlampa/summer: Ja.

Återstart: Automatisk när larmorsak borta.

18.9.32 Avbrott på givare E2x.T8 värmebärare ut

Funktion: Aktiveras då givarens värde anger lägre temperatur än 0 °C. För att kunna göra varmvatten sätts

T8 till en beräknad temperatur enligt formeln:

$$T8 = T9 + \text{Kompressor} \times 7K + 0,07K \times \text{aktuell effekt i drift.}$$

Aktiv kompressor ger *Kompressor* = 1 och *aktuell effekt i drift* innebär tillskott i %. Kompressordrift och 50% tillskott ger då $T8 = T9 + 10,5K$. Avstängd kompressor (*Kompressor* = 0) och inget tillskott (0%) ger $T8 = T9$.

Återställningskrav: Givarens värde anger >0 °C.

Kategori: H.

Larmlampa/summer: Ja.

Återstart: Automatisk när larmorsak borta.

18.9.33 Kortslutning på givare E2x.T8 värmebärare ut

Funktion: Aktiveras då givarens värde anger högre temperatur än 110 °C. T8 beräknas enligt samma formel som vid avbrott (→ Kapitel 18.9.32).

Återställningskrav: Givarens värde anger < 110 °C.

Kategori: H.

Larmlampa/summer: Ja.

Återstart: Automatisk när larmorsak borta.

18.9.34 Avbrott på givare E2x.T9 värmebärare in

Funktion: Aktiveras då givarens värde anger lägre temperatur än 0 °C. T9 beräknas enligt formeln:

$$T9 = T8 - \text{Kompressor} \times 7K - 0,07K \times \text{aktuell effekt i drift.}$$

Återställningskrav: Givarens värde anger >0 °C.

Kategori: H.

Larmlampa/summer: Ja.

Återstart: Automatisk när larmorsak borta.

18.9.35 Kortslutning på givare E2x.T9 värmebärare in

Funktion: Aktiveras då givarens värde anger högre temperatur än 110 °C. T9 beräknas enligt formeln:

$$T9 = T8 - \text{Kompressor} \times 7K - 0,07K \times \text{aktuell effekt i drift.}$$

Återställningskrav: Givarens värde anger < 110 °C.

Kategori: H.

Larmlampa/summer: Ja.

Återstart: Automatisk när larmorsak borta.

18.9.36 Avbrott på givare E2x.T10

Funktion: Aktiveras då givarens motståndsvärde anger lägre temperatur än -20 °C. Vid avbrott sätts T10 till en beräknad temperatur enligt formeln:

$$T10 = T11 + \text{Kompressor} \times 3K.$$

Återställningskrav: Givarens värde anger >-20 °C.

Kategori: H.

Larmlampa/summer: Ja.

Återstart: Automatisk när larmorsak borta.

18.9.37 Kortslutning på givare E2x.T10

Funktion: Aktiveras då givarens värde anger högre temperatur än 70 °C. Vid kortslutning sätts T10 till en beräknad temperatur enligt formeln:

$$T10 = T11 + \text{Kompressor} \times 3K.$$

Återställningskrav: Givarens värde anger < 70 °C.

Kategori: H.

Larmlampa/summer: Ja.

Återstart: Automatisk när larmorsak borta.

18.9.38 Avbrott på givare E2x.T11

Funktion: Aktiveras då givarens värde anger lägre temperatur än -50 °C. Vid avbrott sätts T11 till en beräknad temperatur enligt formeln:

$$T11 = T10 - \text{Kompressor} \times 3K.$$

Återställningskrav: Givarens värde anger >-50 °C.

Kategori: H.

Larmlampa/summer: Ja.

Återstart: Automatisk när larmorsak borta.

18.9.39 Kortslutning på givare E2x.T11

Funktion: Aktiveras då givarens värde anger högre temperatur än 70 °C. Vid kortslutning sätts T11 till en beräknad temperatur enligt formeln:

$$T11 = T10 - \text{Kompressor} \times 3K.$$

Återställningskrav: Givarens värde anger < 70 °C.

Kategori: H.

Larmlampa/summer: Ja.

Återstart: Automatisk när larmorsak borta.

18.9.40 Tillskott arbetar nu på sin högsta tillåtna temperatur

Funktion: Eltillskottet börjar stegas ned. Varningen aktiveras vid tillskottsdrift om givare T8 börjar närma sig högsta tillåtna temperatur för T8. Varningen blockeras under varmvattenspets eller extra varmvatten.

Återställningskrav: Varningen inaktiveras då givartemperaturen sjunker tillräckligt mycket.

Kategori: K.

Larmlampa/summer: Nej.

Återstart: Automatisk när larmorsak borta.

18.9.41 Eltillskott avstängt pga hög temperatur E2x.T8

Funktion: Eltillskottet stängs av. Varningen aktiveras vid tillskottsdrift om givare T8 överstiger 80 °C.

Återställningskrav: Varningen inaktiveras då givare T8 sjunker under 76 °C.

Kategori: K.

Larmlampa/summer: Nej.

Återstart: Automatisk när larmorsak borta.

18.9.42 Hög temperaturskillnad värmebärare E2x

Funktion: Varning aktiveras när differensen mellan givare E2x.T8 och E2x.T9 överstiger 13K 10 min efter kompressorstart och ändring av produktionsdrift mäts temperaturskillnaden och om den är för stor ges var-

ningen efter en fördröjning på 3 min. Varningen ges ej när kompressor är inaktiv eller då tillskott tilläts.

Återställningskrav: Varningen stänger inte av någon funktion, men registreras i larmloggen.

Kategori: L.

Larmlampa/summer: Nej.

Återstart: Inaktiveras vid kvittering av varningsfönstret.

18.9.43 Hög temperaturskillnad köldbärare E2x

Funktion: Varning aktiveras när differensen mellan givare E2x.T10 och E2x.T11 överstiger 6K. 30 min efter kompressorstart och ändring av produktionsdrift mäts temperaturskillnaden och om den är för stor ges varningen efter en fördröjning på 15 min. Varningen ges ej när kompressor är inaktiv.

Återställningskrav: Varningen stänger inte av någon funktion, men registreras i larmloggen.

Kategori: L.

Larmlampa/summer: Nej.

Återstart: Inaktiveras vid kvittering av varningsfönstret.

18.9.44 Värmepumpen arbetar nu i fryskyddsdrift

Funktion: Aktiveras då någon krets framledningstemperatur sjunker under 8 °C och timer på 10 min räknat ned.

Återställningskrav: Kretsens framledning överstiger 25 °C.

Kategori: L.

Larmlampa/summer: Nej.

Återstart: Automatisk när larmorsak borta.

18.9.45 Kontrollera anslutningen till I/O-kort x

Funktion: Beror av kort.

Återställningskrav: Kommunikationen med kortet är återupprättad.

Kategori: M.

Larmlampa/summer: Nej.

Återstart: Kvittering krävs.

18.9.46 Kontrollera CANbus-anslutningen

Funktion: Kommunikationen med reglercentralen har brutits. Om lar- met fortfarande är aktivt efter två timmar gör reglercentralen en omstart. Vid fler än tre omstarter på en timma aktiveras larm **För många omstarter I/O kort BAS x** (kategori A), → Kapitel 18.9.7.

Kategori: M.

Larmlampa/summer: Nej.

Återstart: Kvittering krävs.

► Kontakta återförsäljare om varningen återkommer ofta.

18.9.47 Kontrollera anslutningen till rumsgivare E1x.TT

Funktion: Aktiveras när kommunikationen med rumsgivaren upphört.

Återställningskrav: Kommunikationen med kortet är återupprättad.

Kategori: M.

Larmlampa/summer: Ja/Nej.

Återstart: Kvittering krävs.

18.10 Larmlogg

Larmloggen visar de larm, varningar och annan information som före- kommit. Larmkategori (→ Kapitel 18.7) visas överst till vänster i fönst- ret och om larmet är aktivt syns även larmsymbolen både i larmloggen och i kontrollpanelens utgångsläge.

18.11 Larmhistorik

Larmhistoriken sparar komplett information om de senaste 20 larmen/ varningarna. Äldre larm visas med begränsad information. Det senast inträffade finns som nummer 1.

Tryck på  och vrid ratten för att se all information om larmet. Vrid ratten för att se fler larm.

Informationen visar aktuella värden direkt efter att larmet uppträdde men före åtgärd/återgång.

Information	Kommentar/Värde
Larmkategori	Bokstav (→ Tabell 44). Visas överst till vänster i fönstret.
Larmtext	Visas överst i fönstret. Kompletta komponentnamn anges oftast.
Startdatum, Starttid	Anger när larmet uppstod
Stopdatum, Stopptid	Anger när larmet kvitterades/återgick
=====	
Värmepump x	På (%) / Av
Tillskott	%/Av/Blockerat
=====	
T1 Framledning	Aktuellt värde
T1 Framledning börvärde	Aktuellt börvärde
T2 Ute	Aktuell utetemperatur
Varmvatten	Beräknad varmvattentemperatur
Varmvatten börvärde	
T5 Rum	Aktuellt värde om rumsgivare finns
Rum	Beräknat värde om rumsgivare ej finns/ används
G1 Värmekrets-pump	Av/På
=====	
Värmepump E2x	
E2x.T6 Hetgas	Aktuellt värde
E2x.T8 Värmebärare ut	Aktuellt värde
E2x.T9 Värmebärare in	Aktuellt värde
E2x.T10 Köldbärare in	Aktuellt värde
E2x.T11 Köldbärare ut	Aktuellt värde
E2x.RLP Lågtryckspressostat	Ok/Fel
E2x.RHP Högtryckspressostat	Ok/Fel
E2x.G2 Värmebärarpump	Av/På
E2x.G3 Köldbärarpump	Av/På
E2x.Q21 Växventil	Av/På

Tab. 45 Information i larmhistorik

18.12 Informationslogg

Informationsloggen visar information från värmepumpen.

18.12.1 Hög framledningstemperatur E2x.T8

Funktion: Kompressor stoppas. Aktiveras då temperaturen på givare T8 överstiger maximalt tillåten temperatur för T8.

Återställningskrav: Återstartar när E2x.T9 understiger den sparade temperaturen med kopplingsdifferens på 3K (ej ställbar).

Kategori: I.

18.12.2 Tillfälligt värmepumpstopp E21.RLP

Funktion: Aktiveras då trycket blir för lågt i värmepumpens köldmediekretsen. Om informationen uppträder ett antal gånger under en viss tidsperiod övergår informationen i ett kategori A-larm (→ Kapitel 18.9.2).

Återställningskrav: Trycket återgår till tillåten nivå.

Kategori: I.

18.12.3 Tillfälligt värmepumpstopp E21.RHP

Funktion: Aktiveras då trycket blir för högt i köldmediekretsen. Om informationen uppträder ett antal gånger under en viss tidsperiod övergår informationen i ett kategori A-larm (→ Kapitel 18.9.3).

Återställningskrav: Trycket återgår till tillåten nivå.

Kategori: I.

18.12.4 Låg temperatur köldbärare in E2x.T10

Funktion: Informationen ges vid för låg temperatur på köldbärare in. Först ges en information. Om informationen uppträder ett flertal gånger under en viss tidsperiod övergår informationen i ett kategori A-larm. För inställningar av T10: (→ kapitel 17.9).

Larmtimer startas: Ja.

Återställningskrav: T10 överstiger lägsta tillåtna temperatur T10 plus kopplingsdifferens.

Kategori: J som övergår i A.

18.12.5 Låg temperatur köldbärare ut E2x.T11

Funktion: Informationen ges vid för låg temperatur på köldbärare ut. Först ges en information. Om informationen uppträder ett flertal gånger under en viss tidsperiod övergår informationen i ett kategori A-larm. För inställningar av T11: (→ kapitel 17.9).

Larmtimer startas: Ja.

Återställningskrav: T11 överstiger lägsta tillåtna temperatur T11 plus kopplingsdifferens.

Kategori: J som övergår i A.

18.12.6 Misslyckad varmvattenspets, nytt försök inom ett dygn

Funktion: Varmvattnet har inte kommit upp i korrekt temperatur. Varmvattenspetsen upprepas vid samma tidpunkt kommande dygn.

Återställningskrav: Korrekt temperatur för varmvattenspets uppnås.

Kategori: Z.



Varmvattenspets ska ej användas om tillskottseffekten är begränsad till 1 eller 2 kW.

18.12.7 Tillfälligt värmepumpstopp pga arbetsområdesgränser

Funktion: Informationen visas endast om *Hetgas stoppfunktion aktiverad* satts till Ja. Kompressorn stannar tills hetgastemperaturen sjunkit under inställd gräns.

Återställningskrav: Hetgastemperaturen ligger innanför kompressorns område.

Kategori: Z.

18.12.8 Tillfälligt varmvattenstopp pga arbetsområdesgränser

Funktion: Informationen visas endast om *Hetgas stoppfunktion aktiverad* satts till Ja. Pågående varmvattendrift avbryts och byts till värmedrift.

Återställningskrav: Hetgastemperaturen ligger innanför kompressorns område.

Kategori: Z.

18.12.9 Tillskott arbetar nu på sin högsta tillåtna temperatur

Funktion: Tillskottet börjar stegas ned. Informationen aktiveras vid tillskottsdrift om den utgående temperaturen (T1 eller T8) närmar sig det inställda maxvärdet. Informationen blockeras under varmvattenspets eller extra varmvatten.

Återställningskrav: Informationen inaktiveras när temperaturen sjunker.

Kategori: Z.

18.12.10 Tillfälligt varmvattenstopp E2x

Funktion: Pågående varmvattendrift avbryts tillfälligt och byts till värmedrift.

Återställningskrav: Varmvattentemperaturen sjunker med några grader.

Kategori: Z.

19 Miljöskydd

Miljöskydd är en av grundpelarna i Bosch-gruppen. Resultat kvaliteten, lönsamhet och miljöskydd är tre mål som är lika viktiga för oss. Regler och föreskrifter som gäller miljöskydd följs strängt. För att skydda miljön använder vi, med hänsyn till lönsamheten, bästa möjliga teknik och material.

Förpackning

När det gäller förpackning är vi delaktiga i de landsspecifika sorteringsystem som garanterar optimal återvinning. Alla förpackningsmaterial som används är nedbrytbara och återvinningsbara.

Gammal produkt

Gamla produkter innehåller material som ska sorteras. Komponentgrupperna är enkla att skilja åt och materialen är märkta. På så sätt kan de olika komponentgrupperna sorteras och lämnas till återvinning resp. avfallshandling.

20 Underhåll



FARA: Risk för elektrisk stöt!

- ▶ Innan arbete utförs på den elektriska delen måste huvudströmmen brytas.

Vi rekommenderar att en funktionskontroll utförs regelbundet av en auktoriserad installatör.

- ▶ Använd endast originalreservdelar!
- ▶ Beställ reservdelar med hjälp av reservdelslistan.
- ▶ Ersätt demonterade tätningar och O-ringar med nya.

Vid service ska de aktiviteter som beskrivs nedan utföras.

Visa larm som aktiverats

- ▶ Kontrollera larmloggen (→ Kapitel 18.10).

Funktionskontroll

- ▶ Vid varje service ska en funktionskontroll utföras (→ Kapitel 14).

Elektrisk kabeldragning

- ▶ Kontrollera elektrisk kabeldragning avseende mekaniska skador och ersätt defekta kablar.

Kontrollera partikelfilter för värmesystemet och kollektorsystemet

Filtren förhindrar att smuts kommer in i värmepumpen. Om de är igensatta kan det orsaka driftstörningar.



Partikelfiltren finns i två varianter beroende på leveransdatum, en med och en utan låsring.



För att rengöra filtren behöver anläggningen inte tömmas. Filter och avstängningsventil är integrerade.

Rengöring av sil (med låsring)

- ▶ Stäng av värmepumpen.
- ▶ Stäng ventilen.
- ▶ Skruva av locket.
- ▶ Avlägsna låsringen med hjälp av låsringstången
- ▶ Dra ut filtret och rengör det vid behov under rinnande vatten.

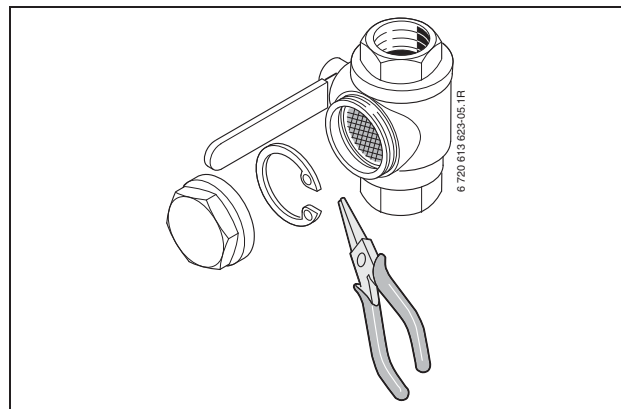


Bild 70 Filtervariant med låsring

- ▶ Montera det igen i omvänd ordningsföljd.

Rengöring av sil (utan låsring)

- ▶ Stäng ventilen (1).
- ▶ Skruva av huvan (med handkraft), (2).
- ▶ Plocka ut silen och rengör den under rinnande vatten eller med tryckluft.
- ▶ Återmontera silen, silen är försedd med styrklackar som ska passa i ursparningen i ventilen för att undvika felmontering (3).

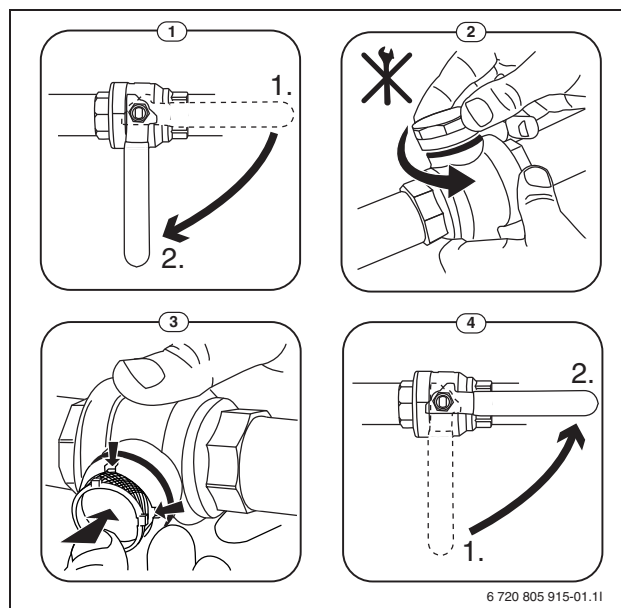


Bild 71 Filtervariant utan låsring

- ▶ Skruva tillbaka huvan (med handkraft).
- ▶ Öppna ventilen (4).

21 Samkörning av två värmepumpar (kaskadkoppling)

21.1 Systemlösning

21.1.1 Förklaringar till systemlösning

E10	
E10.T2	Utegivare

Tab. 46 E10

E11	
E11.C101	Expansionskärl
E11.C111	Arbetstank
E11.F101	Säkerhetsventil
E11.G1	Cirkulationspump värmesystem
E11.P101	Manometer
E11.T1	Framledningsgivare
E11.TT	Rumsgivare

Tab. 47 E11

E12	
E12.G1	Cirkulationspump blandad krets
E12.Q11	Shuntventil
E12.T1	Framledningsgivare
E12.TT	Rumsgivare

Tab. 48 E12

E21	
E21	Värmepump
E21.E1	Kompressor
E21.E2	Eltillskott
E21.F101	Säkerhetsventil
E21.G2	Värmebärarpump
E21.G3	Köldbärarpump
E21.Q21	Växelventil
E21.R101	Backventil
E21.T6	Hetgasgivare
E21.T8	Värmebärare ut
E21.T9	Värmebärare in
E21.T10	Köldbärare in
E21.T11	Köldbärare ut
E21.V101	Filter

Tab. 49 E21

E22	
E22	Värmepump
E22.E1	Kompressor
E22.E2	Eltillskott

Tab. 50 E22

E22	
E22.G2	Värmebärarpump
E22.G3	Köldbärarpump
E22.Q21	Växelventil
E22.R101	Backventil
E22.T6	Hetgasgivare
E22.T8	Värmebärare ut
E22.T9	Värmebärare in
E22.T10	Köldbärare in
E22.T11	Köldbärare ut
E22.V101	Filter

Tab. 50 E22

E31	
E31.C101	Expansionskärl
E31.F101	Säkerhetsventil
E31.P101	Manometer
E31.Q21	Påfyllnadsventil
E31.Q22	Påfyllnadsventil
E31.Q23	Påfyllnadsventil
E31.R101	Backventil
E31.R102	Backventil
E31.V101	Filter

Tab. 51 E31

E41	
E41	Varmvattenberedare
E41.F101	Säkerhetsventil
E41.F111	Avluftare (automatisk)
E41.T3	Varmvattengivare
E41.V41	Varmvatten
E41.W41	Kallvatten

Tab. 52 E41

21.1.2 System med kaskadkoppling

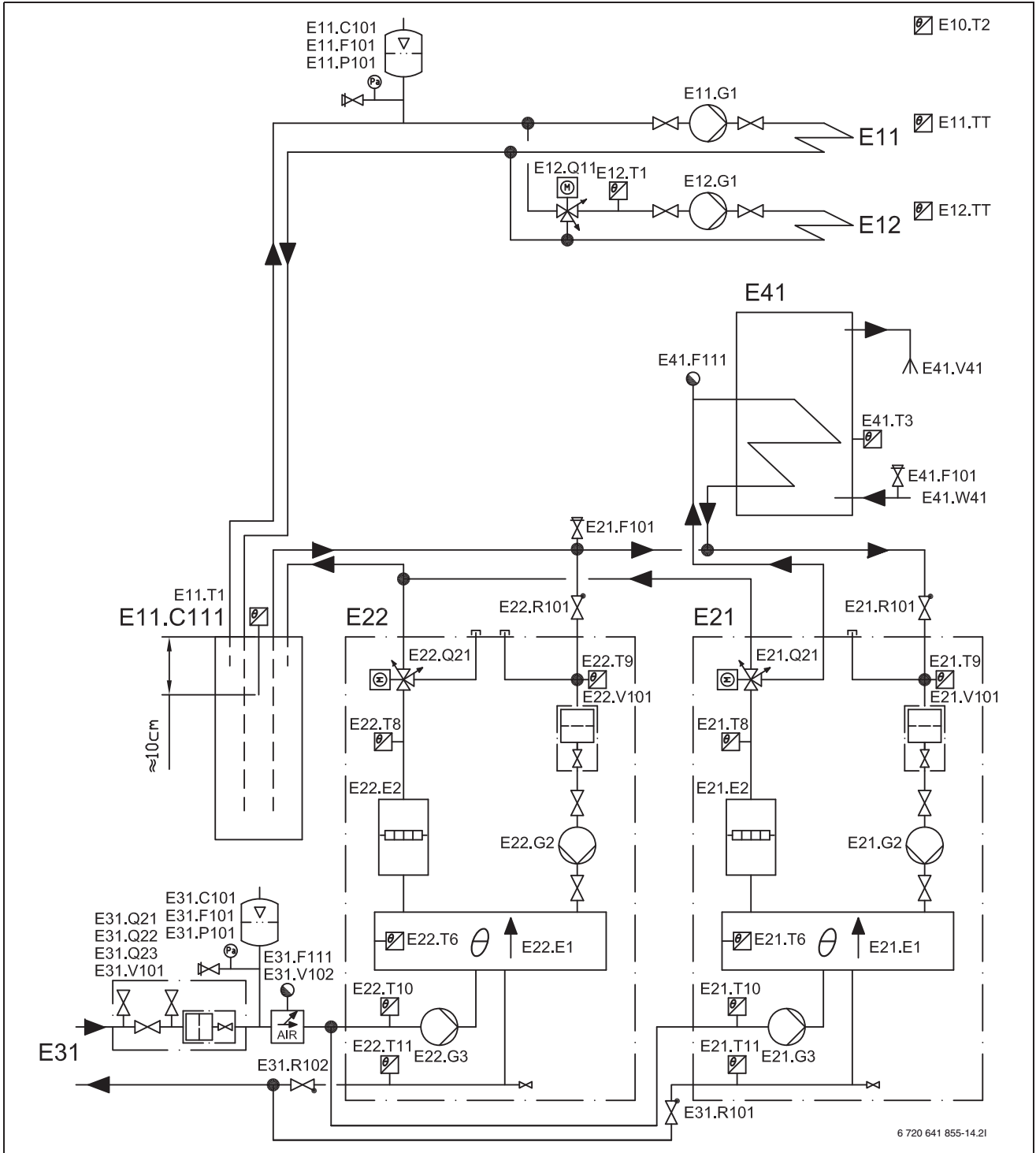
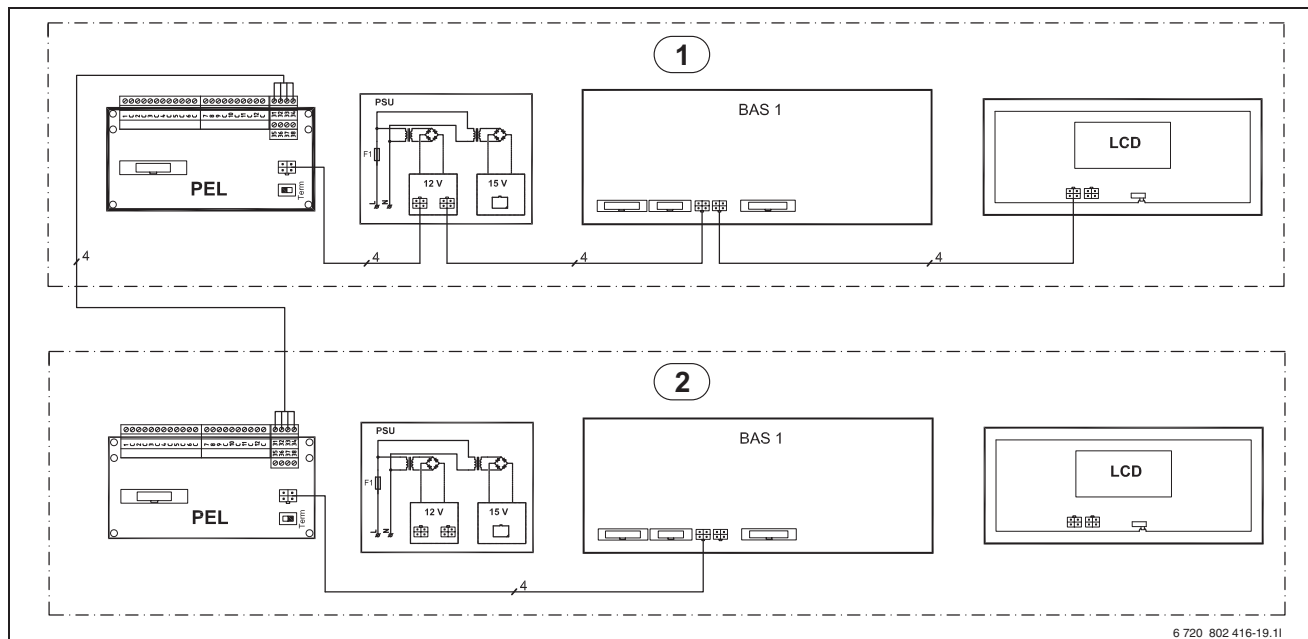


Bild 72 Två värmepumpar (kaskadkoppling) med oshuntad och shuntad värmekrets, arbetstank och extern varmvattenberedare.



För förklaringar till systemlösningarna (→ 21.1.1).

21.2 Elektrisk sammankoppling



6 720 802 416-19.11

Bild 73 CANbus översikt med två värmepumpar 6-17kW



SE UPP: Förväxla inte 12V- och CANbus-anslutningarna! Processorerna går ofelbart sönder om 12V ansluts på CANbussen.

- Kontrollera att de fyra kablarna är anslutna på kontakter med motsvarande märkning på kretskorten.



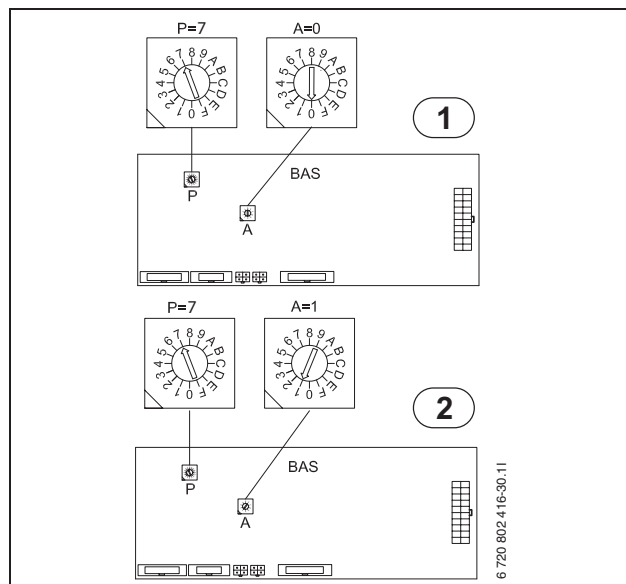
Vid kaskadkoppling ska båda värmepumparna ha samma effektstorlek.



PSU och LCD (→ bild 73) i värmepump 2 är anslutna från fabrik, dessa kopplas bort och används inte vid kaskadkoppling.

1. Dra nytt kablage (enligt angiven kabel) mellan skruvplint 31-34 på PEL-kortet (värmepump 1) och skruvplint 31-34 på PEL-kortet (värmepump 2).
2. Demontera displaykablaget i värmepump 2 mellan BAS och LCD. Avlägsna buntbanden för att frigöra kablarna.
3. Drag ut jordkabeln ur det avlägsnade displaykablaget och återanslut denna till jordplint samt jordblecket i frontplåten i värmepump 2.
4. Koppla om CANbus med existerande CANbus-kablage i värmepump 2 (→ bild 73)
5. Använd buntband för att åter fästa kablaget på lämpligt sätt.
6. Adressera om BAS (värmepump 2) från A=0 till A=1 (→ bild 74). Sätt terminerings switch i läge Term på PEL (värmepump 2).

Vill man gå vidare till tillbehör gör man det från någon av värmepump 1/ värmepump 2 - PEL CAN 2 och sätter då termineringsswitchen i läge ej Term.



6 720 802 416-30.11

Bild 74 Adressering av värmepump 1 och 2

21.3 Inställning av reglercentralen

Upptartsmeny

När båda värmepumparna är korrekt driftsatta enligt vald systemlösning, sätts storlek och varmvattenproduktion för både värmepump 1 och 2.

> Värmepump 1

>> Varmvattenproduktion

- Välj **Ja** för värmepump 1.

> Värmepump 1 kapacitet

- Välj storlek på värmepump 1.

> Värmepump 2

>> Varmvattenproduktion

- Välj **Nej** för värmepump 2.

> Värmepump 2 kapacitet

- Välj storlek på värmepump 2.

21.4 Inställning av köldbärarpump

Vrid ratten på köldbärarpumpen till position max. Detta ska göras på både värmepump 1 och värmepump 2.

22 Driftsättningsprotokoll Compress 5000

Kund/anläggningsansvarig:	
Anläggningens installatör:	
Värmepumpstyp:	Serienummer:
Datum för driftsättning:	Tillverkningsdatum:
Typ av kollektor:	Total längd av kollektorn:
Övriga komponenter i anläggningen:	
Tillskottsvärme <input type="checkbox"/>	Rumsgivare T5 <input type="checkbox"/>
Varmvattenberedare <input type="checkbox"/>	Frånluftskollektor <input type="checkbox"/>
Växelventil <input type="checkbox"/>	Varmvattengivare T3 <input type="checkbox"/>
Inkopplad effekt eltilskott:.....kW	Framledningsgivare värmekrets 2 E12.T1 <input type="checkbox"/>
Övrigt:	
Följande arbeten har utförts:	
Värmesystem: fyllt <input type="checkbox"/> avluftat <input type="checkbox"/> partikelfilter rengjort <input type="checkbox"/> minimalt flöde säkerställt <input type="checkbox"/> montering av T1 kontrollerat <input type="checkbox"/> Värmekurva inställd <input type="checkbox"/>	
Kollektorsystem: fyllt <input type="checkbox"/> avluftat <input type="checkbox"/> partikelfilter rengjort <input type="checkbox"/> avluftare monterat <input type="checkbox"/> köldbärarvätskans koncentration kontrollerat <input type="checkbox"/>	
Elektrisk anslutning: utförd <input type="checkbox"/> motorskyddsinställning kontrollerad <input type="checkbox"/>	
Synglas: kontrollerat <input type="checkbox"/> anmärkingar:	
Drifttemperaturer efter 10 minuter värme-/varmvattendrift:	
Värmebärare ut (T8):..... °C	Värmebärare in (T9):..... °C
Temperaturdifferens mellan Värmebärare ut (T8) och Värmebärare in (T9) ca. 6 ... 10 K (°C) <input type="checkbox"/>	
Köldbärare in (T10):..... °C	Köldbärare ut (T11):..... °C
Temperaturdifferens mellan Köldbärare in (T10) och Köldbärare ut (T11) ca. 2 ... 5 K (°C) <input type="checkbox"/>	
Inställning värmepump (G2):	Inställning köldbärarpump (G3):
Täthetskontroll för värmesystem och kollektorsystem utförd <input type="checkbox"/>	
Funktionskontroll utförd <input type="checkbox"/>	
Kund/anläggningsansvarig har instruerats i hur värmepumpen manövreras <input type="checkbox"/>	
Dokumentation överlämnad <input type="checkbox"/>	
Datum och underskrift av anläggningens installatör:	

Tab. 53

Notiser

Notiser



Bosch Thermoteknik AB

Hjälmarydsvägen 8
573 38 Tranås

Tel: 0140 - 38 66 40

Fax: 0140 - 1 78 90

Internet: www.bosch-climate.se

Mail: info.themoteknik@se.bosch.com