



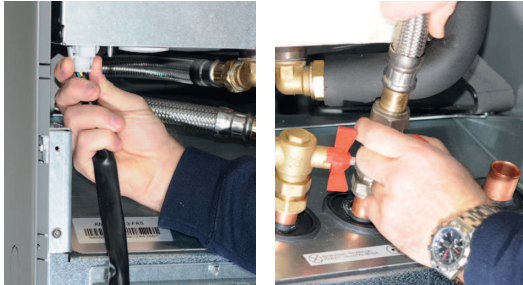
Providing sustainable energy solutions worldwide

Installations- och skötselanvisning
CTC EcoPart i425-i435 Pro
CTC EcoPart 425-435

VIKTIGT
LÄS NOGGRANT INNAN ANVÄNDNING
BEHÅLL FÖR FRAMTIDA BRUK



Demontering kylmodul



1. Lossa kylmodulens elkabelkontakt och slangar.



2. Fäst bärhandtagen i kylmodulens nederkant.



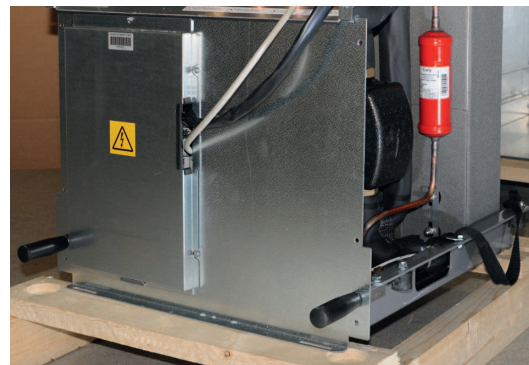
3. Avlägsna kylmodulens fästskruvar.



4. Dra ut kylmodulen genom att med hjälp av bärhandtagen först lyfta modulen något uppåt.



5. Lyft kylmodulen med hjälp av bärhandtag och bärremmar.



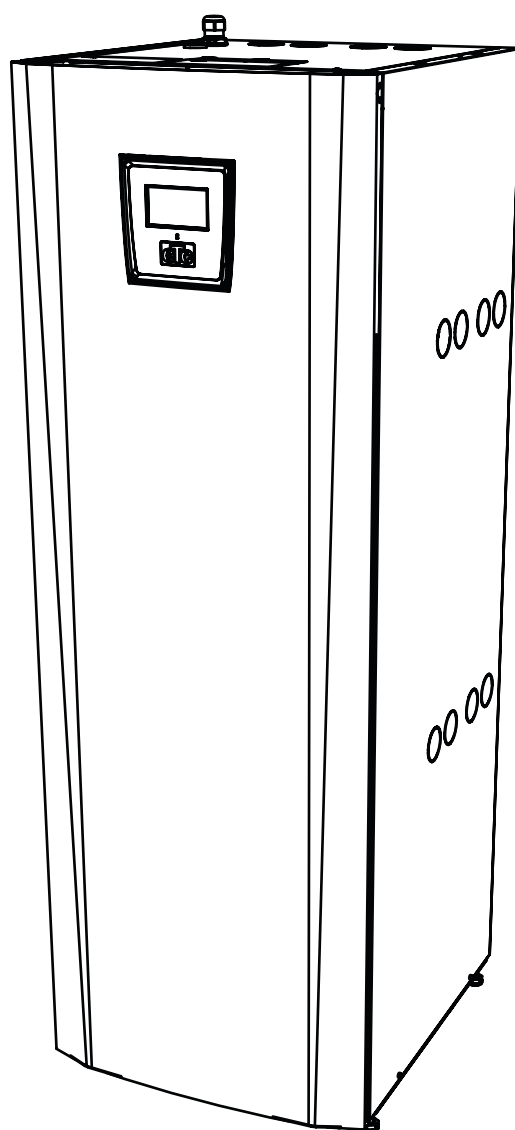
6. Lyft in kylmodulen i produkten med hjälp av bärhandtag och bärremmar. Lossa bärhandtag samt återmontera elkabelkontakt, slangar och skruvar.

Installations- och skötselanvisning

162 401 02-4 2018-11-14

CTC EcoPart i425-i435 Pro

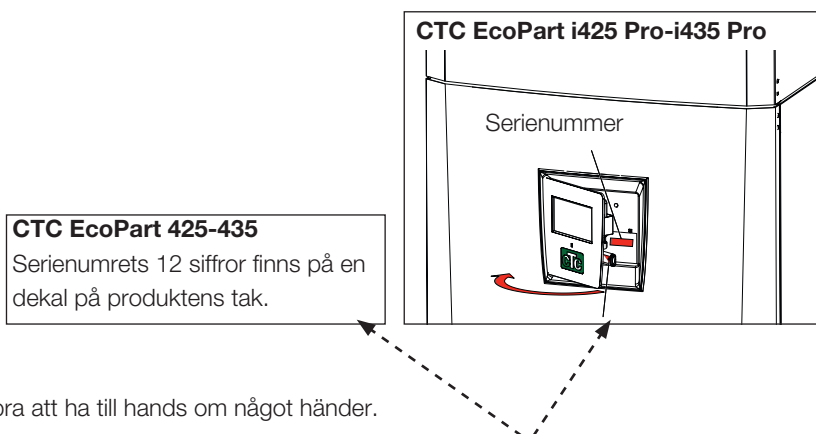
CTC EcoPart 425-435



Innehållsförteckning

ALLMÄN INFORMATION

Checklista	6	5. Inkoppling styrning	29
Registrera din installation för garanti	7	5.1 CTC EcoPart i425-i435 Pro	29
Viktigt att tänka på!	9	5.2 CTC EcoPart 425-435	30
1. Introduktion	11	5.3 Seriekoppling av värmepumpar	31
2. Tekniska data	12	5.3.1 Terminerat läge	31
2.1 Tabell 400V 3N~	12	5.3.2 Skärmad kommunikation	32
2.2 Tabell 230V 1N~	14	5.3.3 Kopplingsexempel seriekoppling	33
2.3 Komponentplacering	15	5.4 Strömmatning och kommunikation 400V 3N~	34
2.4 Måttskiss	16	5.5 Elschemata CTC EcoPart i425-i435 Pro 400V 3N~	36
2.5 Köldmediesystem	17	5.6 Elschemata kylmodul 400V 3N~	38
2.6 Driftområde	17	5.7 Elschemata CTC EcoPart i425-i430 Pro 230V 1N~	40
3. Installation	18	5.8 Strömmatning och kommunikation 230V 1N~	42
3.1 Leveransomfattning	19	5.9 Elschemata kylmodul 230V 1N~	43
3.1.1 Backventil 1 ¼"	19	5.10 Resistanser för givare	44
3.2 Inkoppling	20	5.11 Komponentförteckning	46
3.3 Värmebärarsidan	21	7. Första start	47
3.4 Cirkulationspumpar värmebärarsidan	22	6. Drift och skötsel	47
3.4.1 Pumpkurva Yonos Para	22	6.1 Återkommande underhåll	47
3.4.2 Pumpkurva UPMGEO	22	6.2 Driftsuppehåll	47
3.5 Köldbärarsystemet	23	6.3 Serviceläge	47
3.6 Köldbärarpump	27	8. Felsökning/lämpliga åtgärder	48
4. Einstallation	28	8.1 Luftproblem	48
4.1 Larmutgång	28		
4.2 Grundvattenvärme	28		



För ditt eget minne

Fyll i uppgifterna nedan. De kan vara bra att ha till hands om något händer.

Produkt:	Serienummer:
Rörinstallation utförd av:	Namn:
Datum:	Tel. nr.:
Einstallation utförd av:	Namn:
Datum:	Tel. nr.:

Grattis till din nya produkt!



Den kompletta värmepumpen för berg, mark eller sjö

CTC EcoPart i425-i435 är en värmepump som tar värme från berg, mark eller sjö och lämnar den till fastighetens befintliga värmesystem.

Värmepumpen är avsedd för kommersiellt bruk och kan anslutas till fastighetens värme- och varmvattensystem enligt systemexempel i CTC EcoLogic Pro.

CTC EcoPart är konstruerad för att arbeta med hög verkningsgrad och låg ljudnivå.

■ Denna manual beskriver inte CTC EcoLogic Pro eller CTC Basic Display, utan vi hänvisar till dessa produkters respektive manualer.

Checklista

Checklistan ska alltid fyllas i av installatören

- Vid eventuell service kan denna handling komma att efterfrågas
- Installationen skall alltid följa de anvisningar som finns i installation & skötselavvisningen
- Installationen skall alltid följa fackmannamässig praxis

Efter installationen skall anläggningen besiktigas och funktionen skall kontrolleras enligt punkterna nedan:

Rörinstallation

- Värmepumpen påfylld, placerad och injusterad på fackmannamässigt sätt enligt anvisning
- Värmepumpen placerad så att service är möjlig
- Ladd- /Radiatörpumpens (beroende på systemtyp) kapacitet för erforderligt flöde
- Öppna radiatorventiler (beroende på systemtyp) och övriga berörda ventiler
- Täthetsprov
- Luftning av systemet
- Kontrollera funktioner för erforderliga säkerhetsventiler
- Erforderliga spillrör till golvbrunn monterade (beroende på systemtyp)

Elinstallation

- Arbetsbrytare
- Korrekt stram kabeldragning
- Erforderliga givare monterade
- Tillbehör

Information till kund (Anpassas för aktuell installation)

- Uppstart tillsammans kund/installatör
- Meny/styrning för valt system
- Installations- och skötselavvisning överlämnad till kund
- Kontroll och påfyllning, värmesystem
- Intrimningsinformation
- Larminformation
- Funktionstest av monterade säkerhetsventiler
- Garanti och försäkring
- Installationsbevis registrerat på ctc.se eller ifyllt och postat. För att ta del av garanti och CTC trygghet skall Installationsbeviset registreras på ctc.se eller skickas in inom 6 mån från installationsdatumet.
- Information om tillvägagångssätt vid felanmälan

Datum / Kund

Datum / Installatör

Registrera din installation för garanti!

När du köper en ny produkt från CTC ingår tre års garanti och för våra värmepumpar ingår ytterligare tre års trygghetsförsäkring vilket ger dig totalt sex års trygghet. För vidare information se [CTC Trygghet](#).

Det enda som krävs är att du registrerar din produkt inom en månad efter installation och att du har en gällande försäkring för din bostad som inkluderar maskinskada.

På [ctc.se](#) registrerar du din installation. Fyll i [formuläret](#) och tryck på skicka-knappen (bekräftelse på garantiregistreringen skickas till samtliga ifyllda e-postadresser).

Efter registrering skickas sedan ett försäkringsbevis från Arctic hem till dig.

www.ctc.se/garantiregistrering

Registrera din installation för garanti

– Gratis till din nya produkt från CTC

Här registrerar du din installation för att ta del av vår garanti i 3 år samt även vår trygghetsförsäkring i ytterligare 3 år som medföljer våra värmepumpar. Fyll i formuläret nedan och tryck på skicka-knappen. [Se guide var ni hittar tillverkningsnummer.](#)

<p>1 Installerad produkt</p> <p>Modellbeteckning *</p> <input style="width: 90%;" type="text"/> <p>Installationsstatus *</p> <input style="width: 90%;" type="text"/> +	<p>2 Serienummer</p> <p>Serienummer *</p> <input style="width: 90%;" type="text"/>
<p>3 Installerad hos *</p> <p><input type="checkbox"/> Privatperson <input type="checkbox"/> Företag</p> <p>Namn *</p> <input style="width: 90%;" type="text"/> <p>Gatuadress *</p> <input style="width: 90%;" type="text"/> <p>Postnummer * Stad *</p> <input style="width: 45%;" type="text"/> <input style="width: 45%;" type="text"/> <p>Fadighetsbeteckning</p> <input style="width: 90%;" type="text"/> <p><input type="checkbox"/> Använd postadress än installationsadress</p> <p>Telefon *</p> <input style="width: 90%;" type="text"/> <p>E-post</p> <input style="width: 90%;" type="text"/>	<p>4 Installerad av</p> <p>Org nr *</p> <input style="width: 90%;" type="text"/> <p>Företag *</p> <input style="width: 90%;" type="text"/> <p>Ansvarig installatör</p> <input style="width: 90%;" type="text"/> <p>Gatuadress *</p> <input style="width: 90%;" type="text"/> <p>Postnummer * Stad *</p> <input style="width: 45%;" type="text"/> <input style="width: 45%;" type="text"/> <p>Telefon *</p> <input style="width: 90%;" type="text"/> <p>E-post</p> <input style="width: 90%;" type="text"/>

Jag godkänner att CTC hanterar mina uppgifter. [Läs villkoren här](#)

Skicka in

En bekräftelse kommer skickas till samtliga ifyllda e-postadresser

1. **Modellbeteckning:**
Namn på produkten ex:
CTC EcoAir 614M
2. **Serienummer:**
Produktens tillverkningsnummer ex: 7312-1712-0719
3. **Installerad hos:**
Produktägarens namn och adress
4. **Installerad av:**
Installatörens namn och adress

Garantibestämmelser

Detta är en sammanställning av CTC's garantibestämmelser som gäller tillsammans med [AA VVS](#) (Allmänna leveransbestämmelser avseende VVS- och VA-material för yrkesmässig verksamhet i Sverige. Bestämmelserna är utarbetade och tillhandahålls av VVS-Fabrikanternas Råd).

Om anvisningarna i detta dokument ej följs är Enertechs åtaganden enligt dessa bestämmelser ej bindande. På grund av den snabba utvecklingen förbehålles rätten till ändringar i specifikationer och detaljer.

1. För samtliga produkter och tillbehör som marknadsförs av Enertech lämnas garanti för konstruktions- fabriktions- eller materialfel under 3 år räknat från installationsdagen under förutsättning att produkten är installerad i Sverige. (För reservdelar gäller 2 år från inköpsdatum)
2. Enertech åtar sig att under denna tid avhjälpa eventuellt uppkomna fel, antingen genom reparationer eller utbyte av produkten. I samband med dessa åtgärder står Enertech även för transportkostnader samt övriga åtaganden enligt AA VVS.
3. Om köparen själv önskar åtgärda ett eventuellt fel skall produkten dessförinnan besiktigas av oss eller av oss utsedd person. Särskild överenskommelse ska träffas om reparation och kostnader.
4. Fel utgör, enligt fackmans bedömning, avvikelse från normal standard. Fel eller bristfällighet som uppkommit genom onormal påverkan, såväl mekanisk som miljömässig, är ej att anse som garanti.
5. Enertech ansvarar således inte om felet beror på onormala eller varierande vatten-kvaliteter, som till exempel kalkhaltigt eller aggressivt vatten, elektriska spännings-variationer eller andra elektriska störningar.
6. Enertech ansvarar ej heller för fel om installations- och/eller skötsel-anvisningarna inte har följts.
7. Vid mottagande av produkten ska denna noga undersökas. Om fel upptäcks ska detta reklameras före användandet av produkten. I övrigt ska fel reklameras omedelbart.
8. Enertech ansvarar ej för fel som inte reklamrats inom gällande garantitid.
9. Enertech ansvarar ej för så kallade indirekta skador, det vill säga skada på annan egendom än produkten, personskada eller förmögenhetsskada, såsom affärsförlust eller förlust på grund av driftsstopp eller dylikt.
10. Enertechs ansvar omfattar ej heller ersättning för eventuell ökad energiförbrukning orsakad av fel i produkten eller installationen. Därför är det viktigt att köparen fortlöpande kontrollerar energiåtgången efter installation. Om något verkar tveksamt skall, i första hand, installatören kontaktas. I övrigt gäller bestämmelserna enligt AA VVS.
11. Vid behov av översyn eller service som måste utföras av fackman, rådgör med din installatör. I första hand ansvarar han för att erforderliga justeringar blir gjorda.
12. Vid felanmälan skall installatör/återförsäljare kontaktas med uppgifter om problemets art, produktens tillverkningsnummer och installationsdatum. De tar sedan kontakt med Enertech.

Viktigt att tänka på!

Kontrollera speciellt följande punkter vid leverans och installation:

- Produkten ska transporteras och lagerhållas stående.
- Ta bort emballaget och kontrollera före monteringen att produkten inte har blivit skadad under transporten. Anmäl eventuella transportskador till speditören.
- Placera produkten på ett fast underlag, helst betongfundament.
Om produkten ska stå på en mjuk matta måste underlagsplattor placeras under ställfötterna.
- Tänk på att det ska finnas ett serviceutrymme på minst 1 meter framför produkten.
- Produkten får heller inte sänkas under golvnivå.
- Undvik att ställa produkten i rum med lätt väggkonstruktion där intilliggande rum kan störas av ljud och vibrationer.
- Se till att rör som används mellan värmepump och värmesystem har tillräckliga dimensioner.

Med reservation för tryckfel. Rätt till konstruktionsändringar förbehålles.

Säkerhetsföreskrifter



Installationen skall föregås av en allpolig arbetsbrytare enligt överspänningskategori III, som säkerställer frånskiljning från alla elektriska strömkällor.

Bryt strömmen med allpolig brytare före alla ingrepp i produkten.



Produkten måste kopplas till skyddsjord.



Produkten klassas som IP X1. Produkten får ej spolras med vatten.



Vid hantering av produkten med lyftögla eller liknande se till att lyftdon, öglor och övriga delar är oskadade. Vistas aldrig under upphissad produkt.



Äventyra aldrig säkerheten genom att demontera fastskruvade kåpor, huvar eller annat.



Ingrepp i produktens kylsystem får endast utföras av behörig person.



Installation och omkoppling i produkten ska utföras av behörig elinstallatör. All ledningsdraging ska göras enligt gällande bestämmelser.

Service av produktens elsystem får endast utföras av behörig elektriker i enlighet med särskilda fordringar i nationell standard för elsäkerhet.

Byte av skadad matningskabel, skall utföras av tillverkaren eller kvalificerad servicetekniker för att undvika risk.



Kontroll av säkerhetsventil:

-Säkerhetsventil för panna/system ska kontrolleras regelbundet.



Produkten får ej startas utan att vara vattenfylld, enligt anvisningar i kapitel rörinstallation.



WARNING: Produkten får ej startas om det finns en möjlighet att vattnet i värmaren är fruset.



Denna apparat kan användas av barn från 3 års ålder och uppåt, samt personer med nedsatt fysisk, sensorisk eller mental förmåga, brist på erfarenhet eller kunskap, om de under överseende eller med givna instruktioner fått kunskap om hur apparaten används på ett säkert sätt och förstår riskerna det medför. Barn ska inte leka med apparaten. Rengöring och underhåll ska inte utföras av barn utan överseende.



Om denna anvisning ej följs vid installation, drift och skötsel är Enertech:s åtagande enligt gällande garantibestämmelser ej bindande.

1. Introduktion

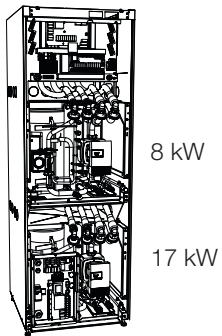
Denna värmepump finns i många olika versioner, beroende på hur man tänker styra produkten.

- CTC EcoPart i425-i435 Pro har en inbyggd CTC EcoLogic Pro enhet som styr värmepumparna och fastighetens värmesystem.
- CTC EcoPart 425-435 har två stycken CTC Basic Display som standard.

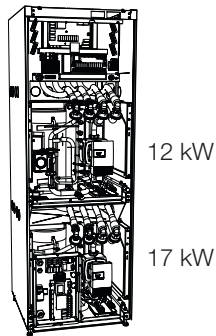
Värmepumpen består av två stycken värmepumpsmoduler ovanpå varandra. Nedan visas hur de olika storlekarna är uppbyggda.

3 x 400V 3N~

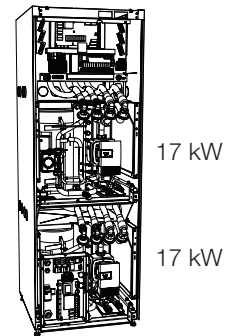
**CTC EcoPart 425 &
CTC EcoPart i425 Pro**



**CTC EcoPart 430 &
CTC EcoPart i430 Pro**

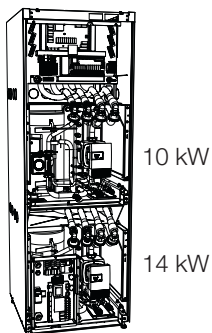


**CTC EcoPart 435 &
CTC EcoPart i435 Pro**

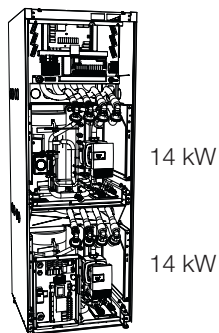


1 x 230V 1N~

**CTC EcoPart 425 &
CTC EcoPart i425 Pro**



**CTC EcoPart 430 &
CTC EcoPart i430 Pro**



2. Tekniska data

2.1 Tabell 400V 3N~

Benämning	CTC EcoPart i425 Pro		CTC EcoPart i430 Pro	
Typ	KM417EP 2xLEP	KM408EP 2xLEP	KM417EP 2xLEP	KM412EP 2xLEP
Inbyggt styrsystem	CTC EcoLogic Pro		CTC EcoLogic Pro	
Märkeffekt el	15.4		17.0	
Märkström	22.2		24.6	
Kapslingsklass (IP)	IPX1		IPX1	
Max driftsström, Kompressorer	16.7		19.7	
Max driftsström, Kompressor	11.5	5.2	11.5	8.2
Benämning	CTC EcoPart 425		CTC EcoPart 430	
Typ	KM417EP 2xLEP	KM408EP 2xLEP	KM417EP 2xLEP	KM412EP 2xLEP
Inbyggt styrsystem	CTC Basic display		CTC Basic display	
Märkeffekt el	10.8		12.4	
Märkström	21,1		23,5	
Skyddsklass/ Kapslingsklass	IPX1		IPX1	
Max driftsström, Kompressorer	16.7		19.7	
Max driftsström, Kompressor	11.5	5.2	11.5	8.2
Max startström	32.0	17.7	32.0	23.5

Driftdata värmepump		400V 3N~			
Avgiven effekt ¹⁾ @ -5/45	kW	20.89		23.93	
Avgiven effekt ¹⁾ @ -5/45	kW	14.05	6.84	14.05	9.88
COP ¹⁾ @ -5/45		3.19	3.34	3.19	3.30
Avgiven effekt ¹⁾ @ 0/35 0/45 0/55	kW	16.24 16.14 15.87	8.19 7.87 7.55	16.24 16.14 15.87	11.75 11.24 10.97
COP ¹⁾ @ 0/35 0/45 0/55		4.36 3.61 3.07	4.58 3.64 2.99	4.36 3.61 3.07	4.60 3.66 2.96
Avgiven effekt ¹⁾ @ 5/35 5/45 5/55	kW	19.25 18.42 18.16	9.44 9.05 8.65	19.25 18.42 18.16	13.53 12.95 12.57
COP ¹⁾ @ 5/35 5/45 5/55		5.02 4.05 3.38	5.02 4.04 3.30	5.02 4.05 3.38	5.11 4.11 3.35

¹⁾ EN14511:2007, inklusive pumpar

Värmebärarsystem		400V 3N~			
Max temperatur värmebärare (TS)	°C	110			
Värmebärarsystem min flöde ²⁾	l/s	0.40	0.20	0.40	0.28
Kvs-värde $\Delta t = 10$ K, vid min flöde		5.9 (6 kPa)	4.1 (3 kPa)	5.9 (6 kPa)	5.5 (3.5 kPa)
Värmebärarsystem nominellt flöde ³⁾	l/s	0.81	0.39	0.81	0.56
Värmebärarpump		LEP (Low Energy Pump)			

²⁾ $\Delta t = 10$ K och 0/35 °C värmepumpdrift.

³⁾ $\Delta t = 5$ K och 0/35 °C värmepumpdrift.

Köldbärarsystem		400V 3N~			
Vattenvolym (V)	l	4.07	2.90	4.07	3.40
Köldbärarsystem min/max temp (TS)	°C	-5 / 20			
Köldbärarsystem max tryck (PS)	bar	3.0		3.0	
Köldbärarsystem min flöde, $\Delta t = 5$ K	l/s	0.63	0.31	0.63	0.44
Köldbärarsystem nominellt flöde, $\Delta t = 3$ K	l/s	1.05	0.51	1.05	0.73
Kvs-värde $\Delta t = 3$ K, vid nominellt flöde		8.9	5.8	8.9	7.2
Köldbärarpump		A-klassad lågenergipump (LEP)			
Pumpkapacitet		Se diagram under Rörinstallation			

Övriga data		400V 3N~			
Köldmediemängd (R407C, fluorerad växthusgas GWP 1774)	kg	2.7	1.9	2.7	2.3
CO ₂ ekvivalent	ton	4.790	3.371	4.790	4.080
Kompressorolja		Polyolester (POE)			
Brytvärde pressostat HT	MPa	3.1 (31 bar)			
Ljudeffekt L _{WA} (EN 12102)	dB(A)	45,6		45,4	
Vikt (emballerad vikt)	kg	334		354	
Mått (bredd x djup x höjd)	mm	596 x 680 x 1760			
Heat pump Keymark Cert. NO.		012-068		012-071	

Produkterna kräver **ingen** årlig kontroll när det gäller läckagekontroll av köldmediet

Elektriska data		400V 3N~	
Benämning		CTC EcoPart i435 Pro	
Typ		KM417EP 2xLEP	KM417EP 2xLEP
Inbyggt styrsystem		CTC EcoLogic Pro	
Märkeffekt el	kW	19.4	
Märkström	A	28,9	
Kapslingsklass (IP)		IPX1	
Max driftsström, Kompressorer	A	23.0	
Max driftsström, Kompressor	A	11.5	11.5
Benämning		CTC EcoPart 435	
Typ		KM417EP 2xLEP	KM417EP 2xLEP
Inbyggt styrsystem		CTC Basic display	
Märkeffekt el	kW	14.8	
Märkström	A	27,8	
Skyddsklass/ Kapslingsklass	IP	IPX1	
Max driftsström, Kompressorer	A	23.0	
Max driftsström, Kompressor	A	11.5	11.5
Max startström	A	32.0	32.0
Driftdata värmepump		400V 3N~	
Avgiven effekt ¹⁾ @ -5/45	kW	14.05	14.05
COP ¹⁾ @ -5/45		3.19	3.19
Avgiven effekt ¹⁾ @ 0/35 0/45 0/55	kW	16.24 16.14 15.87	16.24 16.14 15.87
COP ¹⁾ @ 0/35 0/45 0/55		4.36 3.61 3.07	4.36 3.61 3.07
Avgiven effekt ¹⁾ @ 5/35 5/45 5/55	kW	19.25 18.42 18.16	19.25 18.42 18.16
COP ¹⁾ @ 5/35 5/45 5/55		5.02 4.05 3.38	5.02 4.05 3.38

¹⁾ EN14511:2007, inklusive pumpar

Värmebärarsystem		400V 3N~	
Max temperatur värmebärare (TS)	°C	110	
Värmebärarsystem min flöde ²⁾	l/s	0.40	0.40
Kvs-värde $\Delta t = 10$ K, vid min flöde		5.9 (6 kPa)	5.9 (6 kPa)
Värmebärarsystem nominellt flöde ³⁾	l/s	0.81	0.81
Värmebärarpump LEP*		LEP (Low Energy Pump)	

²⁾ $\Delta t = 10$ K och 0/35 °C värmepumpdrift.

³⁾ $\Delta t = 5$ K och 0/35 °C värmepumpdrift.

Köldbärarsystem		400V 3N~	
Vattenvolym (V)	l	4.07	4.07
Köldbärarsystem min/max temp (TS)	°C	-5 / 20	
Köldbärarsystem max tryck (PS)	bar	3.0	
Köldbärarsystem min flöde, $\Delta t = 5$ K	l/s	0.63	0.63
Köldbärarsystem nominellt flöde, $\Delta t = 3$ K	l/s	1.05	1.05
Kvs-värde $\Delta t = 3$ K, vid nominellt flöde		8.9	8.9
Köldbärarpump		A-klassad lågenergipump (LEP)	
Pumpkapacitet		Se diagram under Rörinstallation	

Övriga data		400V 3N~	
Köldmediemängd (R407C, fluorerad växthusgas GWP 1774)	kg	2,7	2,7
CO ₂ ekvivalent	ton	4.790	4.790
Kompressorolja		Polyolester (POE)	
Brytvärde pressostat HT	MPa	3.1 (31 bar)	
Ljudeffekt L _{wa} (EN 12102)	dB(A)	45.6	
Vikt (emballerad vikt)	kg	359	
Mått (bredd x djup x höjd)	mm	596 x 680 x 1760	
Heat pump Keymark Cert. NO.		012-072	

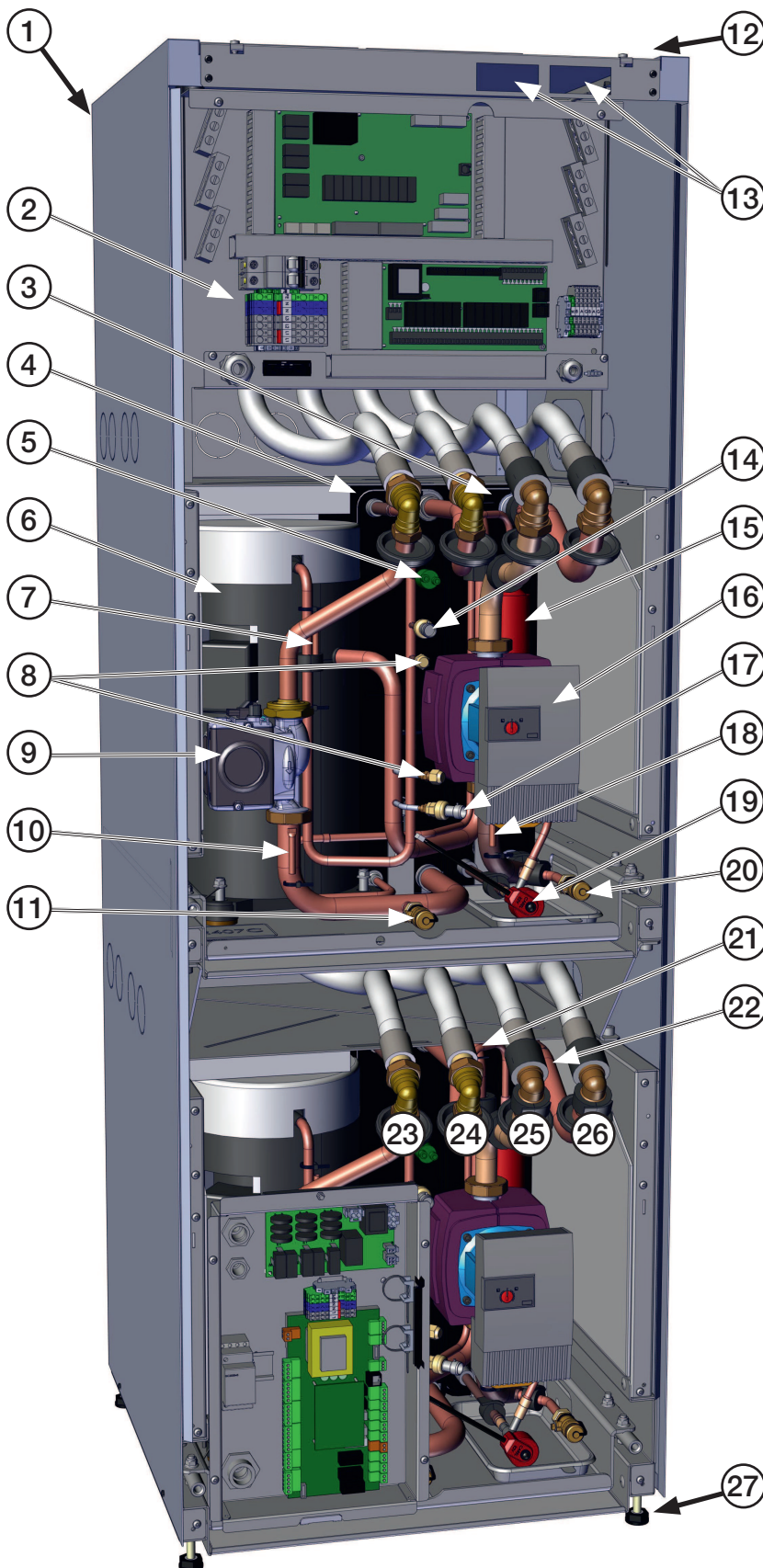
Produkterna kräver **ingen** årlig kontroll när det gäller läckagekontroll av köldmediet

2.2 Tabell 230V 1N~

Elektriska data		230V 1N~			
Benämning		CTC EcoPart i425 Pro		CTC EcoPart i430 Pro	
Typ		KM414EP 2xLEP	KM410EP 2xLEP	KM14EP 2xLEP	KM414EP 2xLEP
Inbyggt styrsystem		CTC EcoLogic Pro		CTC EcoLogic Pro	
Märkeffekt el	kW	15.3		17.2	
Märkström	A	33.5		38.0	
Skyddsklass/ Kapslingsklass	IP	IPX1		IPX1	
Max driftsström, Kompressorer	A	47.7		54.2	
Max driftsström, Kompressor	A	27.1	20.6	27.1	27.1
Benämning		CTC EcoPart 425		CTC EcoPart 430	
Typ		KM414EP 2xLEP	KM410EP 2xLEP	KM14EP 2xLEP	KM414EP 2xLEP
Inbyggt styrsystem		CTC Basic display		CTC Basic display	
Märkeffekt el	kW	10.7		12.6	
Märkström	A	24.0		28.0	
IP-klass		IPX1		IPX1	
Max driftsström, Kompressorer	A	47.7		54.2	
Max driftsström, Kompressor	A	27.1	20.6	27.1	27.1
Max startström	A	30.0	30.0	30.0	30.0
Driftdata värmepump		230V 1N~			
Avgiven effekt ¹⁾ @ -5/45	kW	12.09	8.33	12.09	12.09
COP ¹⁾ @ -5/45		3.24	3.30	3.24	3.24
Avgiven effekt ¹⁾ @ 0/35 0/45 0/55	kW	14.47 13.93 13.40	9.97 9.55 9.28	14.47 13.93 13.40	14.47 13.93 13.40
COP ¹⁾ @ 0/35 0/45 0/55		4.54 3.64 2.95	4.60 3.68 2.98	4.54 3.64 2.95	4.54 3.64 2.95
Avgiven effekt ¹⁾ @ 5/35 5/45 5/55	kW	16.48 15.98 15.28	11.42 10.99 10.58	16.48 15.98 15.28	16.48 15.98 15.28
COP ¹⁾ @ 5/35 5/45 5/55		5.13 4.11 3.28	5.20 4.16 3.28	5.13 4.11 3.28	5.13 4.11 3.28
¹⁾ EN14511:2007, inklusive pumpar					
Värmebärarsystem		230V 1N~			
Max temperatur värmebärare (TS)	°C	110			
Värmebärarsystem min flöde ²⁾	l/s	0.34	0.24	0.34	0.34
Kvs-värde $\Delta t = 10$ K, vid min flöde		8.6	4.3	8.6	8.6
Värmebärarsystem nominellt flöde ³⁾	l/s	0.68	0.48	0.68	0.68
Värmebärarpump LEP*		LEP (Low Energy Pump)			
²⁾ $\Delta t = 10$ K och 0/35 °C värmepumpdrift.					
³⁾ $\Delta t = 5$ K och 0/35 °C värmepumpdrift.					
Köldbärarsystem		230V 1N~			
Vattenvolym (V)	l	4.07	2.90	4.07	4.07
Köldbärarsystem min/max temp (TS)	°C	-5 / 20			
Köldbärarsystem max tryck (PS)	bar	3.0		3.0	
Köldbärarsystem min flöde, $\Delta t = 5$ K	l/s	0.53	0.38	0.53	0.53
Köldbärarsystem nominellt flöde, $\Delta t = 3$ K	l/s	0.88	0.64	0.88	0.88
Kvs-värde $\Delta t = 3$ K, vid nominellt flöde		8.7	8.1	8.7	8.7
Köldbärarpump		A-klassad lågenergipump (LEP)			
Pumpkapacitet		Se diagram under Rörinstallation			
Övriga data		230V 1N~			
Köldmediemängd (R407C, fluorerad växthusgas GWP 1774)	kg	2.7	1.9	2.7	2.7
CO ₂ ekvivalent		4.790	3.371	4.790	4.790
Kompressorolja		Polyolester (POE)			
Brytvärde pressostat HT	MPa	3.1 (31 bar)			
Ljudeffekt L _{WA} (EN 12102)	dB(A)	45.6		45.4	
Vikt (emballerad vikt)	kg	334		354	
Mått (bredd x djup x höjd)	mm	596 x 680 x 1760			
Heat pump Keymark Cert. NO.		012-068		012-071	

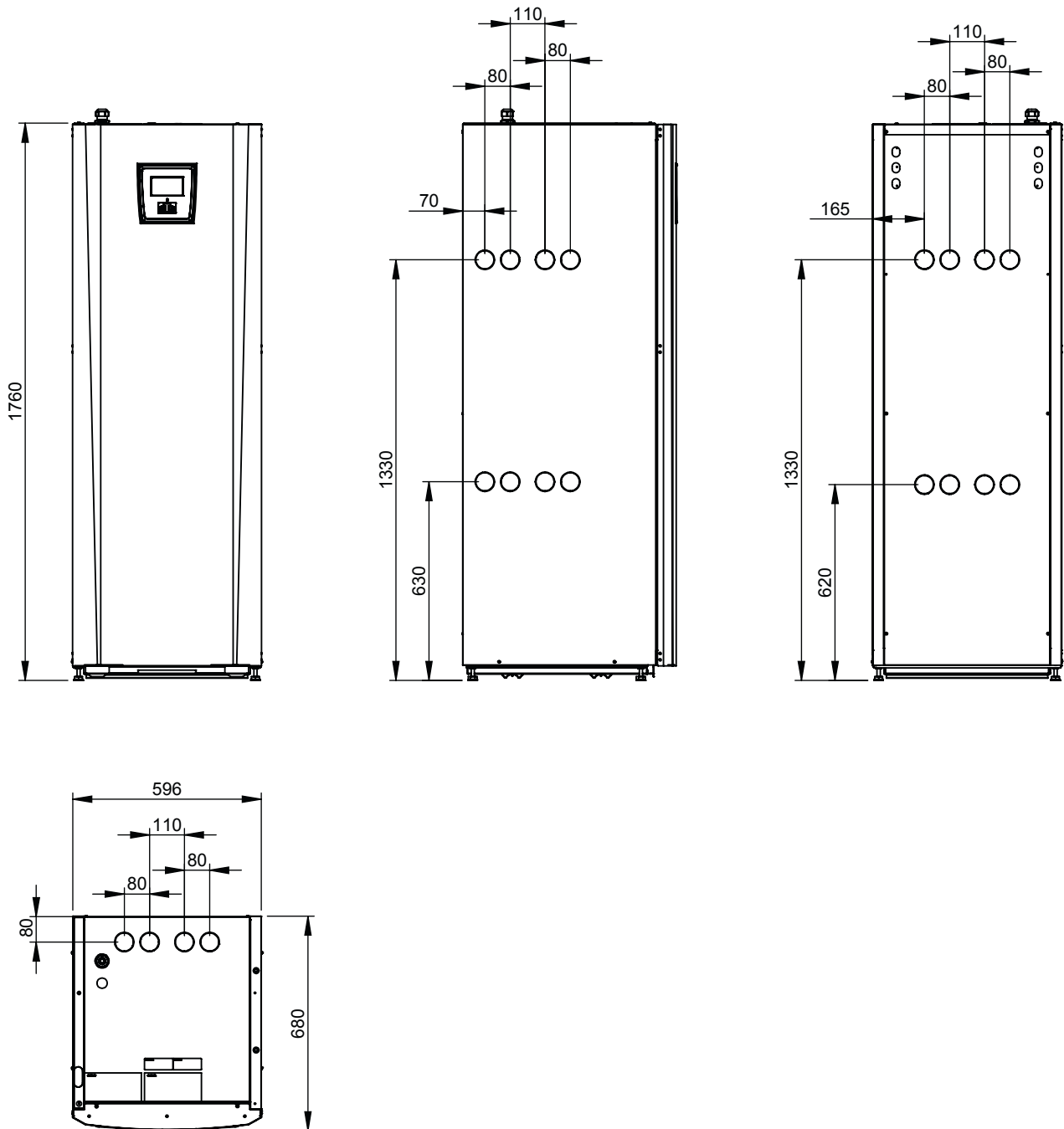
Produkterna kräver **ingen** årlig kontroll när det gäller läckagekontroll av köldmediet

2.3 Komponentplacering



1. Kabelrör starkström (dold)
2. Inkopplingsplint
3. Kondensor
4. Förångare
5. Pressostat högtryck
6. Kompressor
7. Hetgasgivare
8. Serviceuttag
9. Lågenergi värmebärarpump
10. Kondensorgivare in
11. Avtappningsventil varma sidan/Vatten
12. Kabelrör kommunikation (dold)
13. CTC Basic Display
(endast CTC EcoPart standard version)
14. Högtrycksgivare
15. Torkfilter
16. Lågenergi brinepump
17. Lågtrycksgivare
18. Brinegivare ut
19. Expansionsventil
20. Avtappningsventil kalla sidan/Brine
21. Kondensorgivare ut
22. Brinegivare in
23. Värmebärare in Ø28 (till VP)
24. Värmebärare ut Ø28 (från VP)
25. Brine ut Ø28 mm (till berg)
26. Brine in Ø28 mm (från berg)
27. Ställbara fötter

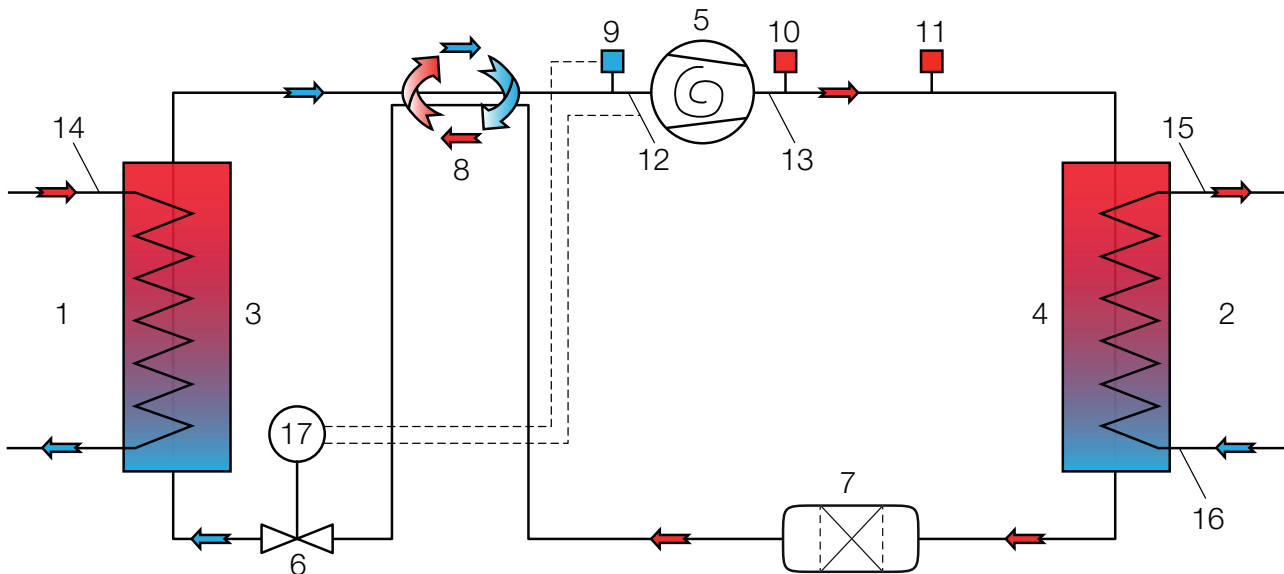
2.4 Måttskiss



! Tänk på att det ska finnas ett serviceutrymme på minst 1 meter framför produkten.

2.5 Köldmediesystem

Principskemat visar köldmediesystemet för respektive inbyggd värmepumpsmodul.



- | | | |
|-----------------------------------|-------------------------|-------------------------------|
| 1. Brine (värmekälla) | 7. Torkfilter | 13. Temperatur hetgas |
| 2. Vatten | 8. Köldmedieväxlare | 14. Temperatur brine |
| 3. Förångare | 9. Lågtrycksgivare | 15. Temperatur vatten ut |
| 4. Kondensor | 10. Högtrycksgivare | 16. Temperatur vatten in |
| 5. Kompressor | 11. Högtryckspressostat | 17. Styrning expansionsventil |
| 6. Expansionsventil (elektronisk) | 12. Temperatur suggas | |

2.6 Driftområde

CTC EcoParts tryckstyrda driftövervakning gör att köldbärartemperatur (KB) och värmebärartemperatur (VB) automatiskt kan utökas då det är möjligt.

Driftförhållande:	KB-temp/VB-temp °C
1	-5 / 25
2	20 / 25
3	-5 / 61
4	20 / 64

Driftgränser enligt tabellen ovan är definierade enligt EN 14511-4.

3. Installation

Detta kapitel är till för dig som ansvarar för en eller flera av de nödvändiga installationerna för att produkten ska fungera så som fastighetsägaren önskar.

Ta dig tid att gå igenom funktioner och inställningar med fastighetsägaren samt svara på eventuella frågor. Både värmepumpen och du tjänar på att användaren har helt klart för sig hur anläggningen fungerar och ska skötas.

Installationen ska utföras i enlighet med gällande normer, se BBR samt Varm- och hetvattenanvisningarna 1993. Produkten ska anslutas till expansionskärl i öppet eller slutet system. **Glöm inte att spola rent radiatorsystemen före anslutning.** Gör alla installationsinställningar enligt beskrivningen i kapitlet Första start.

Värmepumpen arbetar med framledning/retur över kondensorn på temperaturer upp till 65/58 °C.

Transport

Transportera produkten till uppställningsplatsen innan emballaget tas av. Hantera produkten på något av följande sätt:

- Gaffeltruck
- Lyftband runt pallan. **OBS!** Kan enbart användas med emballaget på.

Avemballering

När värmepumpen står intill uppställningsplatsen kan du ta av emballaget. Kontrollera att produkten inte blivit skadad under transporten. Anmäl eventuella transportskador till speditören. Kontrollera också att leveransen är komplett enligt nedanstående lista.



Produkten skall
lagerhållas och
transporteras
stående.

3.1 Leveransomfattning

Matningskablage:

3x400 = 1 st.

1x230 = 2 st.

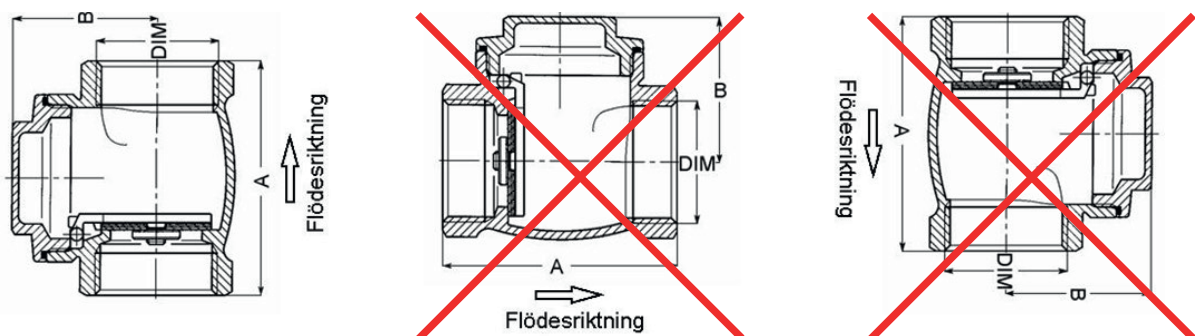
CTC EcoPart i425-i435 Pro (med CTC EcoLogic Pro):

- 1 x Säkerhetsventil 1/2" 3 bar
- 1 x Rumsgivare
- 3 x 22K givare L=2500 mm
- 1 x Utegivare
- 4 x Backventil 1 1/4"
- 4 x Smutsfilter 1 1/4"
- 4 x Gummigenomförning D=60
- 4 x Kantlist 186 mm
- 2 x Kantlist 700 mm
- CTC EcoLogic Pro/Family manual

CTC EcoPart 425-435 (med 2 st CTC Basic Display):

- 1 x Säkerhetsventil 1/2" 3 bar
- 4 x Backventil 1 1/4"
- 4 x Smutsfilter 1 1/4"
- 4 x Gummigenomförning D=60
- 4 x Kantlist 186 mm
- 2 x Kantlist 700 mm
- CTC Basic Display manual

3.1.1 Backventil 1 1/4"



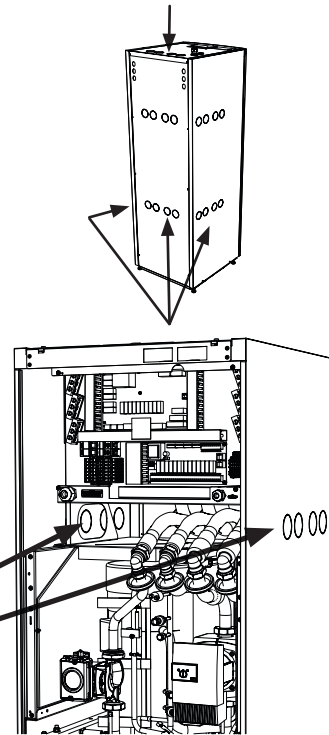
3.2 Inkoppling

Anslutning kan ske på högersidan, vänstersidan, ovasidan och på värmepumpens baksida. Klipp bort täckplåten på den sida där slangar ska anslutas. När hål tagits upp i sidoplåten utförs monteringen enligt följande:

1. Den medföljande skyddslisten placeras runt kanten på hålet i isolerplåten för att skydda slangarna. Anpassa vid behov längden på listen så att den passar i hålet.
2. För slangarna genom hålet i sidoplåtarna och anslut dem. Säkerställ att isoleringen täcker alla delar av brinekopplingen för att undvika isbildning och kondens.
3. Kollektorsystemet installeras därefter.

Det går också att ansluta framledningen på den ena sidan och returen på den andra. Se Måttuppgifter för mått och dimensioner. Rördimension mellan värmepumpen och brineslinga ska inte understiga $\varnothing 35$ mm.

! Vid anslutning av kollektor måste hålet förses med den medskickade kantlisten för att förhindra nötning av slang.



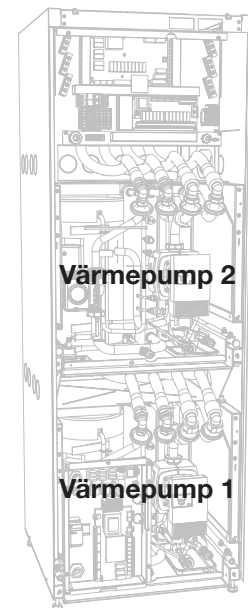
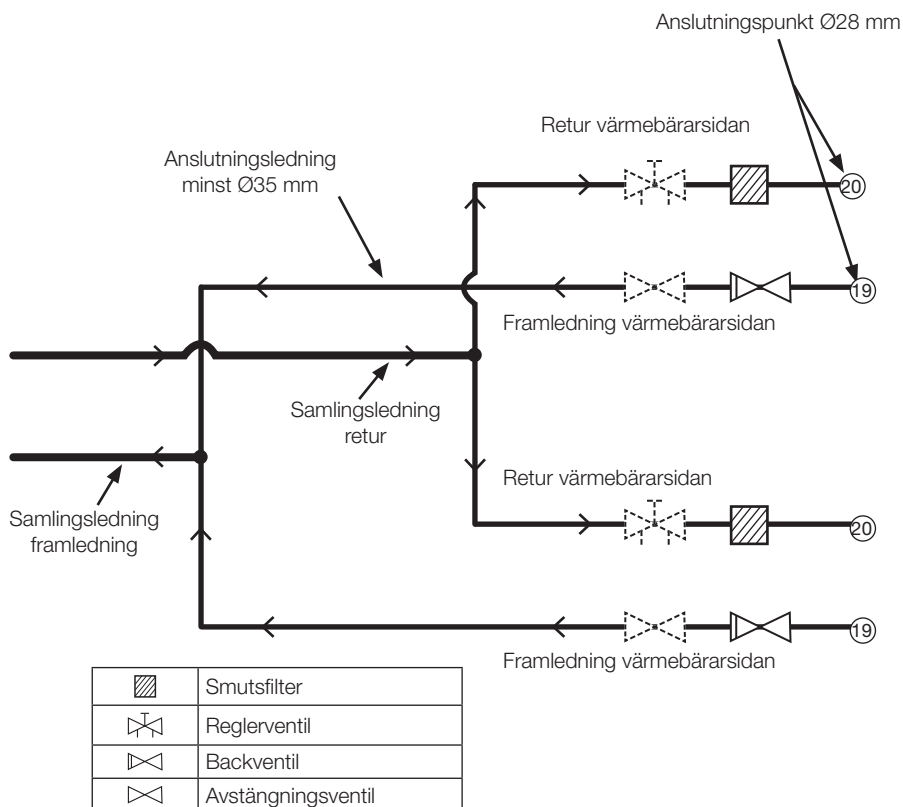
3.3 Värmebärarsidan

Värmepumpen ansluts med minst $\text{Ø}35$ mm och kan sedan gå ihop till en samlingsledning. Backventil och smutsfilter är $1\frac{1}{4}$ ". Samlingsledning dimensioneras efter anläggning.

Gör rördragningen så att ej annan högsta punkt finns, där luft kan samlas och förhindra cirkulation. Om detta ändå måste göras, förse denna högsta punkt med automatavluftare.

OBS! Endast en värmepump/kylmodul kan anslutas till tillbehör Växelventilpaketet.

Det är mycket viktigt att anslutningsledningarna utformas likadant, så att ett så likt tryckfall som möjligt fås i de båda ledningarna (rördimensioner, böjar mm.).

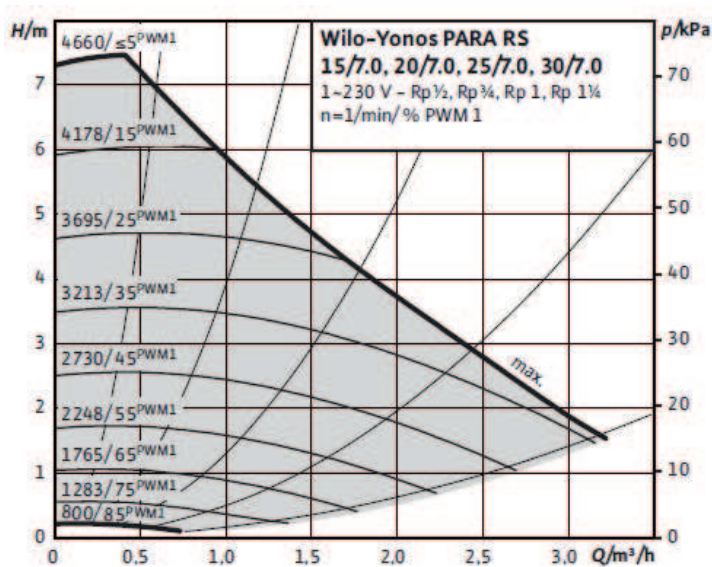


3.4 Cirkulationspumpar värmebärarsidan

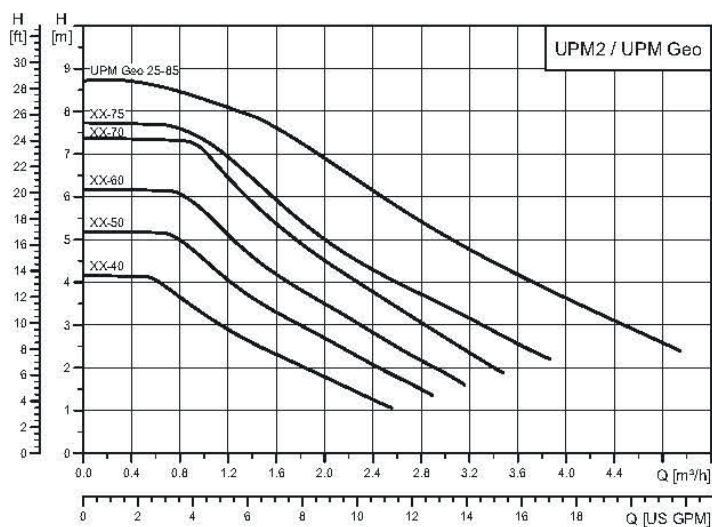
Värmepumpen levereras med 2 st LEP (Low Energy Pump), lågenergi laddpumpar som är monterade från fabrik.

Cirkulationspump 8 kW	Yonos Para PWM 7.0	art.nr 586396 303
Cirkulationspump 10-12 kW	Yonos Para PWM 7.5	art.nr 586396 302
Cirkulationspump 14-17 kW	UPMGEO 25-85 130	art.nr 586396 301

3.4.1 Pumpkurva Yonos Para



3.4.2 Pumpkurva UPMGEO



3.5 Köldbärarsystemet

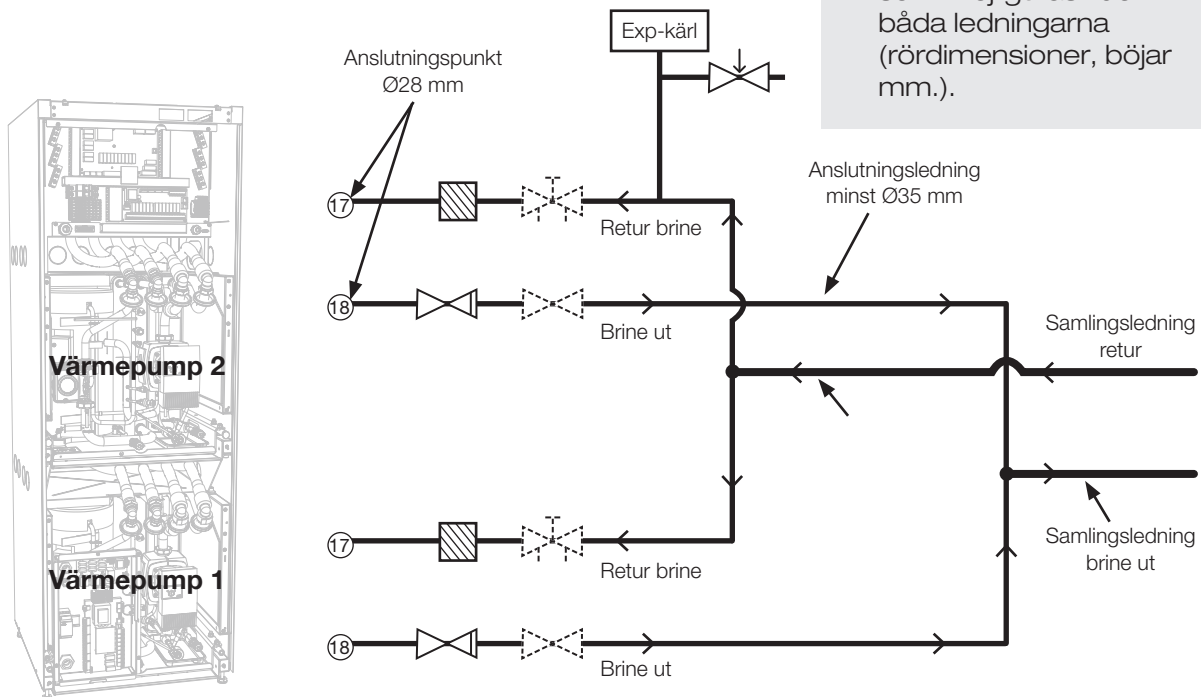
Montage och inkoppling av brinesystem, det vill säga kollektor till berg eller mark, ska utföras enligt gällande bestämmelser av behörig fackman.

Var ytterst noga med att ingen smuts når kollektorslangarna, vilka ska vara renspolade före anslutningen. Låt alltid täckpluggarna vara kvar under arbetets gång.

Temperaturen i brinesystemet kan understiga 0 °C. Det är därför viktigt att vid installationen inte använda smörjmedel etc. som är vattenbaserat. Det är också viktigt att samtliga delar kondensisolerats för att förhindra isbildning.

Vi rekommenderar att följa SVEPs anvisningar vid installation.

Det är mycket viktigt att anslutningsledningarna utformas likadant, så att ett så likt tryckfall som möjligt fås i de båda ledningarna (rördimensioner, böjar mm.).

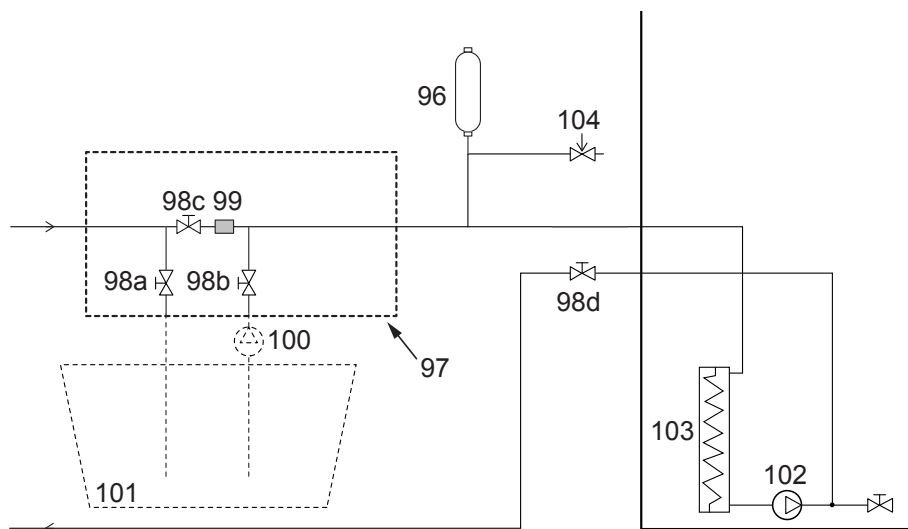


	Smutsfilter
	Reglerventil
	Backventil
	Avstängningsventil

Principskiss påfyllning

Fyllnadsutrustningen är de streckade delarna. OBS! Avluftningsmöjlighet ska finnas på kollektorrören där luftfickor kan uppstå. Kontrollera alltid filtret (99) i samband med fyllning och luftning av brinesystemet.

Blandningskärl och pump ska vara väl tilltagna.



96	Expansionskär/Nivåkär	101	Blandningskär
97	Påfyllnadsats	102	Brinepump/köldbärarpump
98	Avstängningsventil	103	Förångare
99	Filter CTC	104	Säkerhetsventil 3 bar
100	Yttre fyllningspump		

Ventiler

För att underlätta service på kyldelen ska avstängningsventiler monteras både på inkommande och utgående anslutningar. Montera ventiler med avstick så att du senare kan fylla och lufta ur kollektorslingan.

Avluftning

Kollektorslingan får inte innehålla luft. Minsta mängd kvarvarande luft kan äventyra värmepumpens funktion. Se Påfyllning och avluftning nedan.

Kondensisolering

Samtliga ledningar i brinesystemet ska kondensisoleras, annars kan det bli kraftig isbildning och kondensdropp.

Påfyllning och avluftning

Blanda vatten och frysskyddsmedel i ett öppet kärl. Anslut slangar till avstängningsventilerna (98a och 98b) enligt figur. Anslut en yttre stark pump (101) för fyllning och avluftning. Därefter ställer du om trevägsventilen (100) och öppnar ventilerna (98a och 98b) så att brinevätskan tar vägen genom blandningskärl (102). Se också till att ventil (98d) är öppen.

För att starta brinepumpen se respektive manual för CTC EcoParts styrning.

Låt brinevätskan cirkulera i systemet under lång tid tills det är helt fritt från luft. Luftansamlingar kan nämligen finnas kvar även om ingen luft följer med vätskan ut. Ställ om trevägsventilen (100) så att den luft som finns kvar där kan komma ut.

Lufta av nivåkärlet (96) genom att lossa proppen på nivåkärlets ovansida.

Stäng nu ventil (98a) medan fyllningspumpen fortfarande är i gång.

Fyllningspumpen (101) trycksätter nu systemet. Stäng även ventil (98b) och stäng av fyllningspumpen.

Om nivån är för låg i nivåkärlet, stäng då ventil (98c) och (98d). Skruva av proppen och fyll kärlet till cirka 2/3. Skruva dit proppen igen och öppna ventil (98c) och (98d).

Efterkontroll av brinesystemet

Efter några dagar ska du kontrollera vätskenivån i kärlet. Fyll på om det behövs och stäng då ventil (98c) och (98d) vid fyllning.

Expansionskärl/Nivåkärlet

Kärlet ska monteras på ingående ledning från berget eller marken och på systemets högsta punkt. Tänk på att kärlet kan avge kondensvatten. Montera säkerhetsventilen (105) enligt principskissen och montera lämplig propp på kärlets översida.

Om kärlet inte kan monteras på högsta punkten skall ett slutet expansionskärl monteras.

Påfyllnadssats med smutsfilter

Pilar på ventilhuset anger flödesriktning. Vid rengöring av filtret, stäng ventilerna (98c) och (100). Skruva av filterlocket, spola rent filtret. Vid återmontering ska tappnen under filterhållaren passas in på avsett hål i filterhuset. Fyll på lite brinevätska vid behov innan locket monteras på. Efter en kortare tids drift bör filtret kontrolleras och rengöras.

Brinevätska

Brinevätskan cirkulerar i ett slutet system. Vätskan består av vatten och frysskydds-medel. Etanolsprit rekommenderas, till exempel Svedol eller Brineol. Sprit inblandas till en %-halt något lägre än 30% vilket innebär brandriskklass 2 b och en fryspunkt på ca -15 °C.

Räkna med att det går åt cirka 1 liter färdigblandad brinevätska per meter kollektorslang, det vill säga cirka 0,3 liter frysskyddsmedel per meter slang, vid en slangdiameter på 40 mm.

■ Kontrollera smutsfiltret när avluftningen är avslutad.

■ Vätskan måste vara ordentligt blandad innan värmepumpen körs igång.

Luftfickor

För att undvika luftfickor ska du se till att kollektorslangarna är konstant stigande mot värmepumpen. Om det inte går, måste det finnas avluftningsmöjlighet på högpunkterna. Fyllnadspumpen klarar i regel av mindre lokal höjdavvikelse.

Kontroll av brinedifferens

När värmepumpen är igång kontrolleras regelbundet att temperaturskillnaden mellan inkommande och utgående brinetemperatur inte är för stor. Om differensen är stor kan det bland annat bero på luft i systemet eller igensatt filter. Om så är fallet larmar värmepumpen för detta.

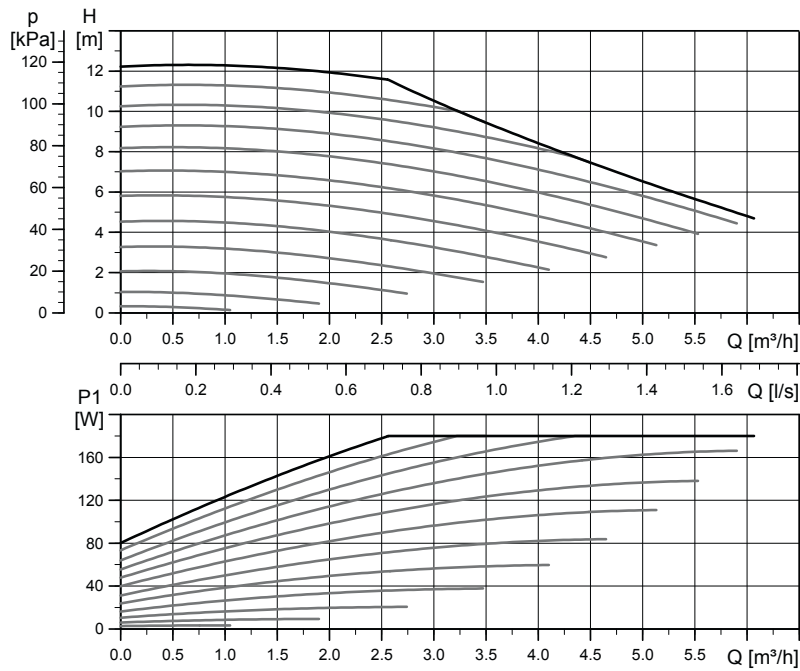
Fabriksinställningen för larm är 7 °C, men 9 °C tillåts under de första 72 timmarna som kompressorn är i drift, eftersom mikrobubblor i systemet kan reducera flödet av brinevätska.

3.6 Köldbärarpump

Värmepumpsmodul	8 kW	10 kW	12 kW	14 kW	17 kW
Köldbärarpump	UPMXL GEO 25-125 180				

Cirkulationspumparna i CTCs produkter är av energieffektivitetsklass A.

UPMXL GEO 25-125 180 PWM, 1 x 230 V, 50/60 Hz



4. Einstallation

Installation och omkoppling i värmepumpen ska utföras av behörig elinstallatör. All ledningsdragnings ska göras enligt gällande bestämmelser.

- CTC EcoPart 3x400V ska anslutas till 400V 3N~ 50 Hz och skyddsjord.
- CTC EcoPart 1x230V ska anslutas till 230V 1N~ 50 Hz och skyddsjord.

Minsta grupsäkringsstorlek framgår av Märkström under Tekniska data.

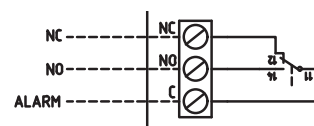
Strömmatning görs med medföljande kabel. Internt är produkten färdigkopplad.

Allpolig säkerhetsbrytare

Installationen skall föregås av en allpolig arbetsbrytare enligt överspänningskategori III, som säkerställer frånskiljning från alla elektriska strömkällor.

4.1 Larmutgång

CTC EcoPart är försedd med en potentialfri larmutgång som aktiveras om något larm är aktivt i värmepumpen. Denna utgång får kopplas till en maximal last på 1A 250V AC. En yttre avsäkring bör också användas. För inkoppling av denna utgång ska kabel godkänd för 230V AC användas oavsett vilken last som ansluts. För information om inkoppling se elschema.



Detaljbild från elschema

4.2 Grundvattenvärme

Även grundvatten kan användas som värmekälla till CTCs värmepumpar. Grundvattnet pumpas då upp till en mellanväxlare som växlar energin till brinevätskan. Det är viktigt att en mellanväxlare monteras i systemet. Mellanväxlaren förhindrar att produktens förångare försämras genom avsättningar från grundvattnets partiklar och mineraler, vilket annars kan bli ett kostsamt ingrepp i produktens köldmediesystem. För mellanväxlaren skall alltid vattenkravsanalys tagas i beaktande. Erforderliga tillstånd och lokala regelverk ska beaktas. Returvattnet släpps ut på annat ställe, i en borrarad returbrunn eller liknande.

Notera även anvisningarna från leverantören av mellanväxlare.

Brinepumpen och grundvattenpumpen måste kopplas så att de går samtidigt för att undvika frysrisk.

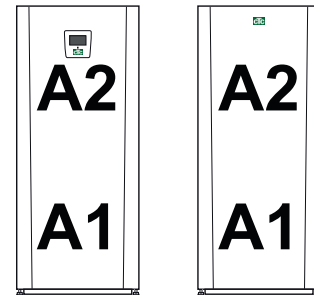
5. Inkoppling styrning

Det finns två versioner av CTC EcoPart i425-i435 Pro.

- CTC EcoPart i425-i435 Pro har en inbyggd CTC EcoLogic Pro styrning med pekskärm.

CTC EcoPart 425-435 har två stycken CTC Basic Display inkopplade till respektive kylmodul. Den vänstra displayen är kopplad till den nedre kylmodulen (A1) och den högra är kopplad till den övre kylmodulen (A2).

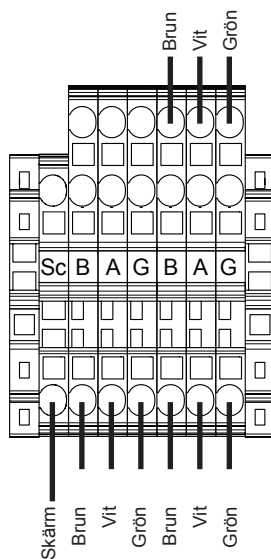
Alla värmepumpar är från fabrik adresserade till A1 - nedre kylmodul och A2 - övre kylmodul. För att ändra adress (tex. A2 till A3) se manual till CTC Basic Display.



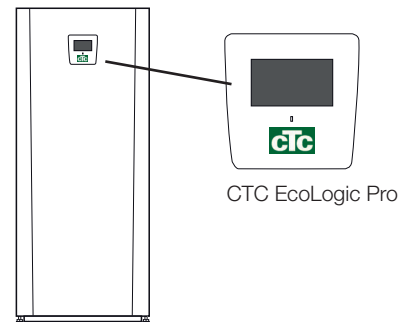
Från fabrik är båda modellerna adresserade enligt ovan.

5.1 CTC EcoPart i425-i435 Pro

Pro-versionen är försedd med CTC EcoLogic Pro. Den kan styra upp till 5 produkter (10 kylmoduler).



Kommunikationsplint på Pro-versionen.

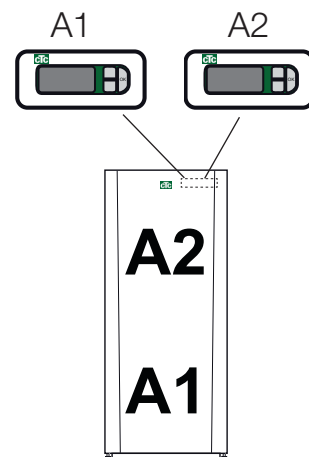
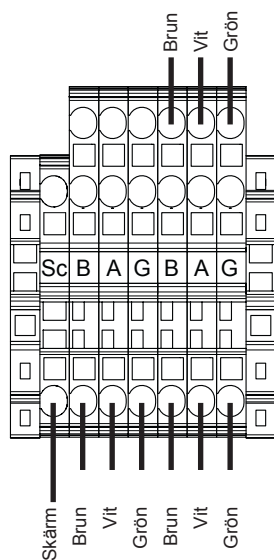


CTC EcoPart i425-i435 Pro

5.2 CTC EcoPart 425-435

CTC EcoPart 425-435 har två stycken CTC Basic Display monterade bakom frontluckan.

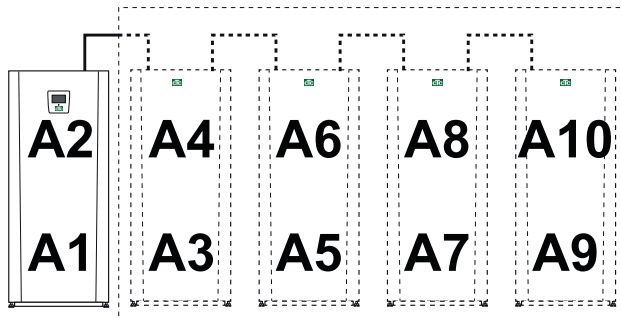
Displayerna används till att adressera om kylmodulerna vid seriekoppling av mer än 1 produkt (2 kylmoduler), till exempel A2 till A4 och A1 till A3 osv. För mer information se manual för CTC Basic Display.



Den vänstra displayen är kopplad till den nedersta kylmodulen (A1) och den högra till den översta kylmodulen (A2).

5.3 Seriekoppling av värmepumpar

Vid inkoppling av mer än 1 produkt (2 kylmoduler) så måste de efterföljande kylmodulerna adresseras rätt. Med hjälp av den inbyggda CTC Basic Display i dessa produkter, namnges dessa produkter enligt nedan, se manualen för CTC Basic Display.



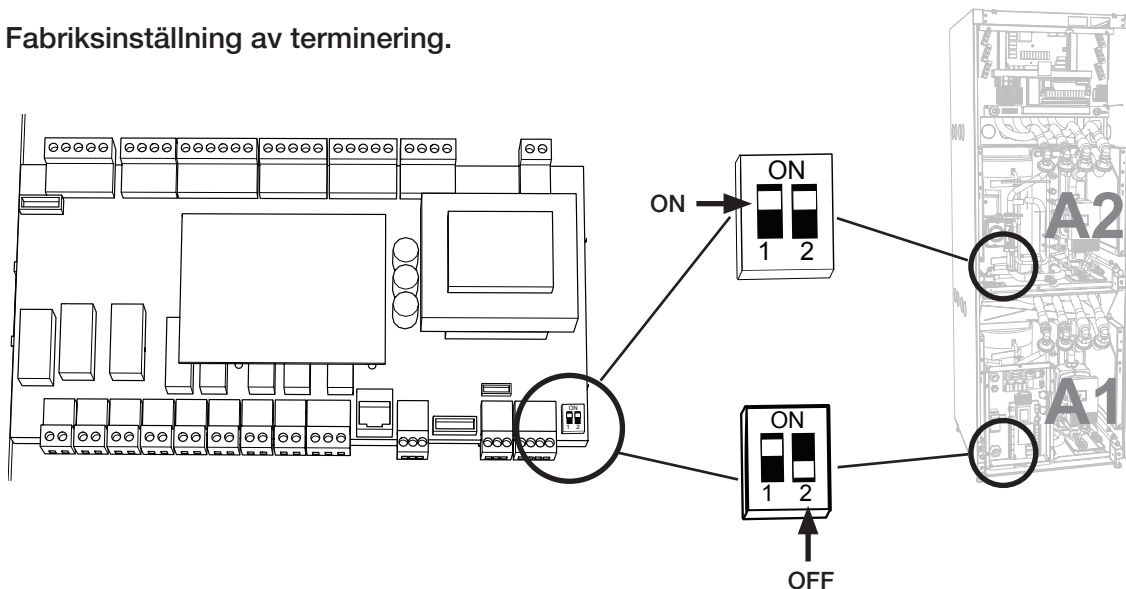
Den sista värmepumpen (kylmodulen) i en seriekoppling ska dels termineras och skärmen i kommunikationskabeln ska kopplas till jord. Se nedan.

5.3.1 Terminerat läge

Den sista värmepumpen i en seriekoppling måste termineras. Detta görs med en dipswitch som sitter på kretskortet inuti ellådan.

Från fabrik är den översta kylmodulen A2 redan terminerad det vill säga dipswitch 2 är i läge ON. I den nedre kylmodulen A1 är dipswitch 2 i läge OFF. Säkerställ att dipswitch 2 är i läge ON på den kylmodul som skall termineras.

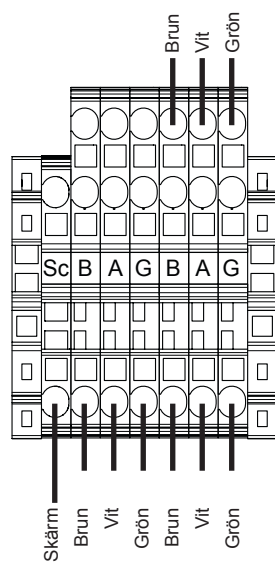
Fabriksinställning av terminering.



Dipswitch 1 används till att ställa in om det är en CTC Basic Display inkopplad. Därför är den på off i Pro versionen och On på standardversionen av värmepumpen.

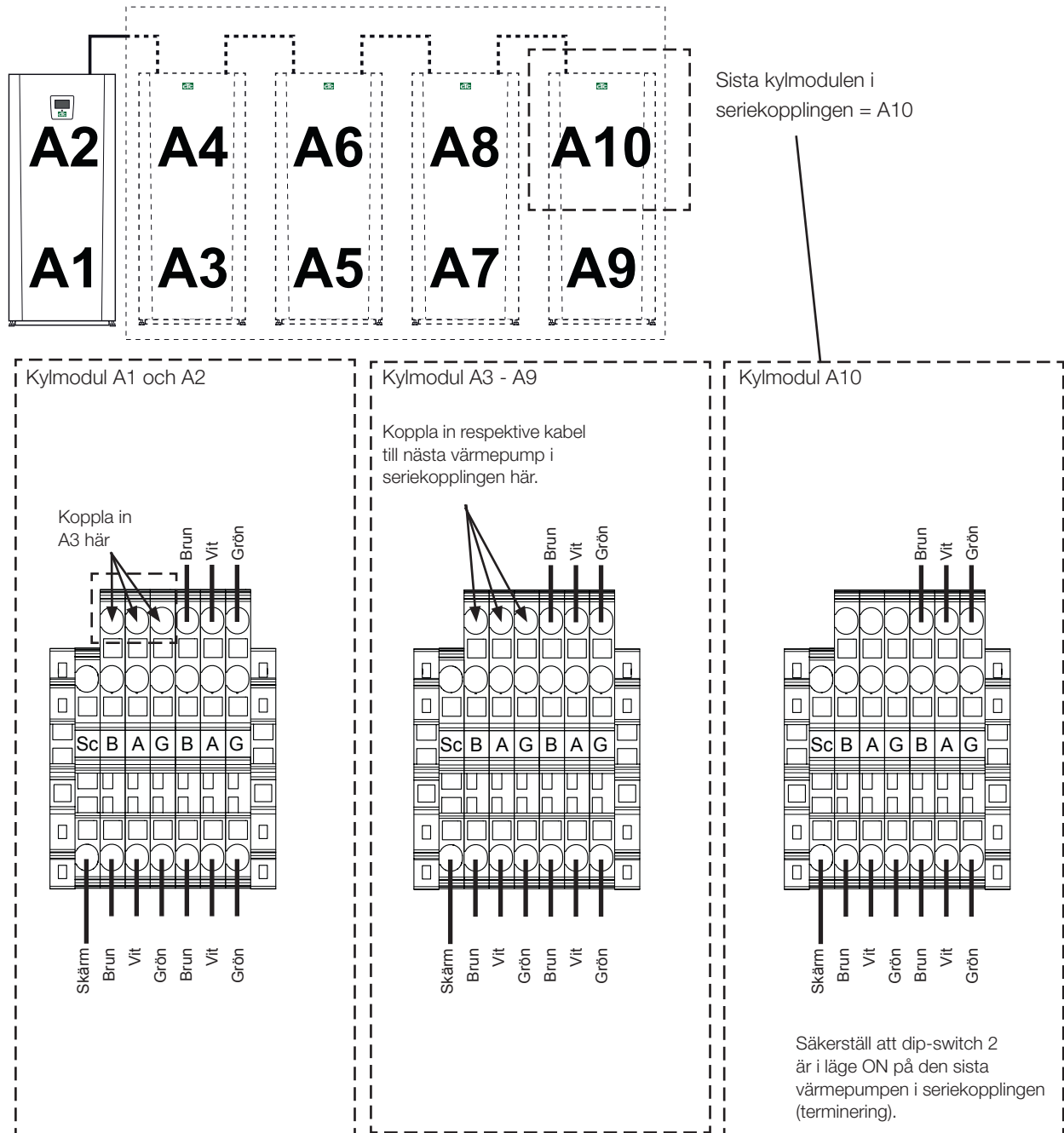
5.3.2 Skärmad kommunikation

Vid seriekoppling måste även byglingen som sitter mellan styrplintens position Sc och PE på starkströmsplinten tas bort och ersättas av skärmen som vidarekopplas till nästa värmepump (styrplint position Sc). Detta ska göras på alla värmepumpar utom den sista kylmodulen i seriekopplingen



5.3.3 Kopplingsexempel seriekoppling

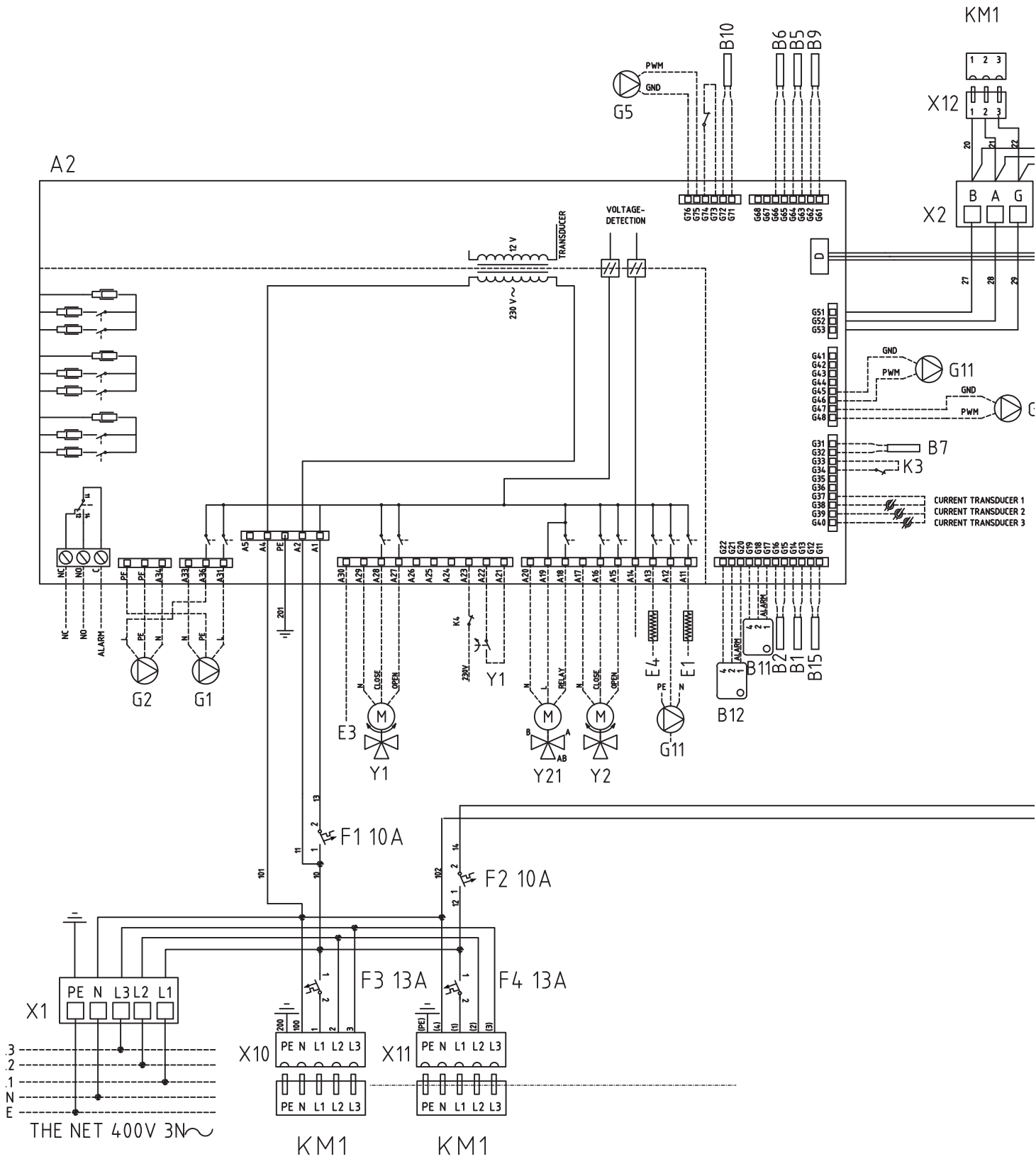
Värmepumpar i seriekoppling



Dipswitcharnas positioner i exemplet.

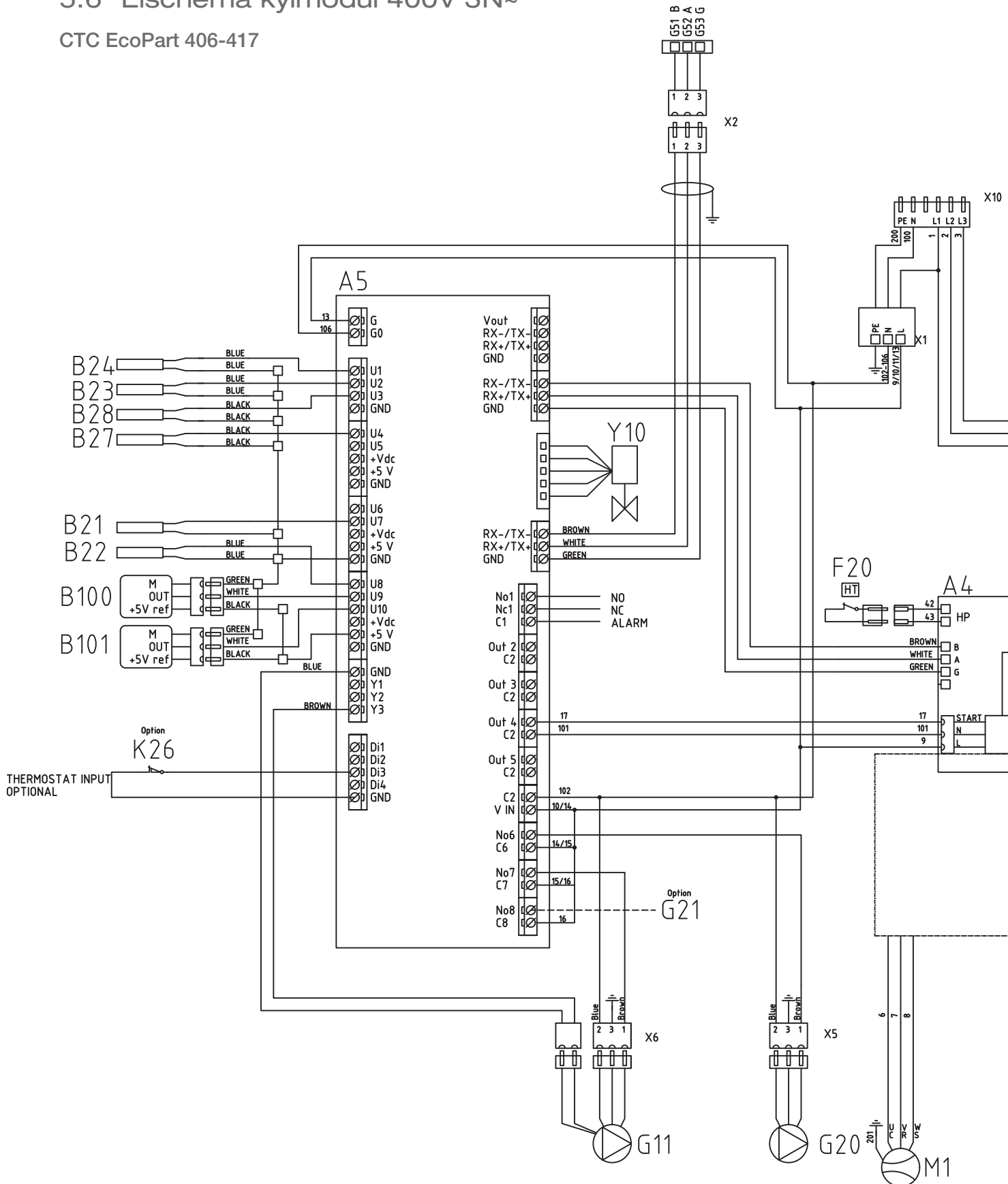
Kylmodul	A1	A2	A3	A4	A5	A6	A7	A8	A9	A10
Dipswitch 1 Aktiverar CTC Basic Display	Off	Off	On	On	On	On	On	On	On	On
Dipswitch 2 Terminering	Off	Off	Off	Off	Off	Off	Off	Off	Off	On

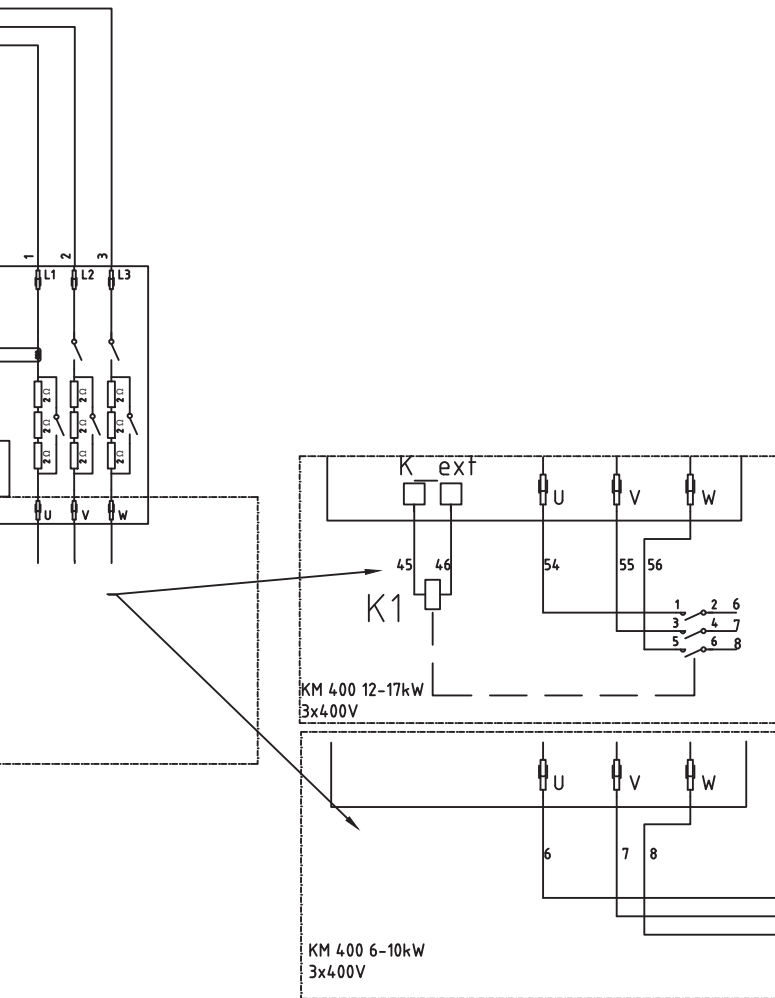
5.5 Elschema CTC EcoPart i425-i435 Pro 400V 3N~



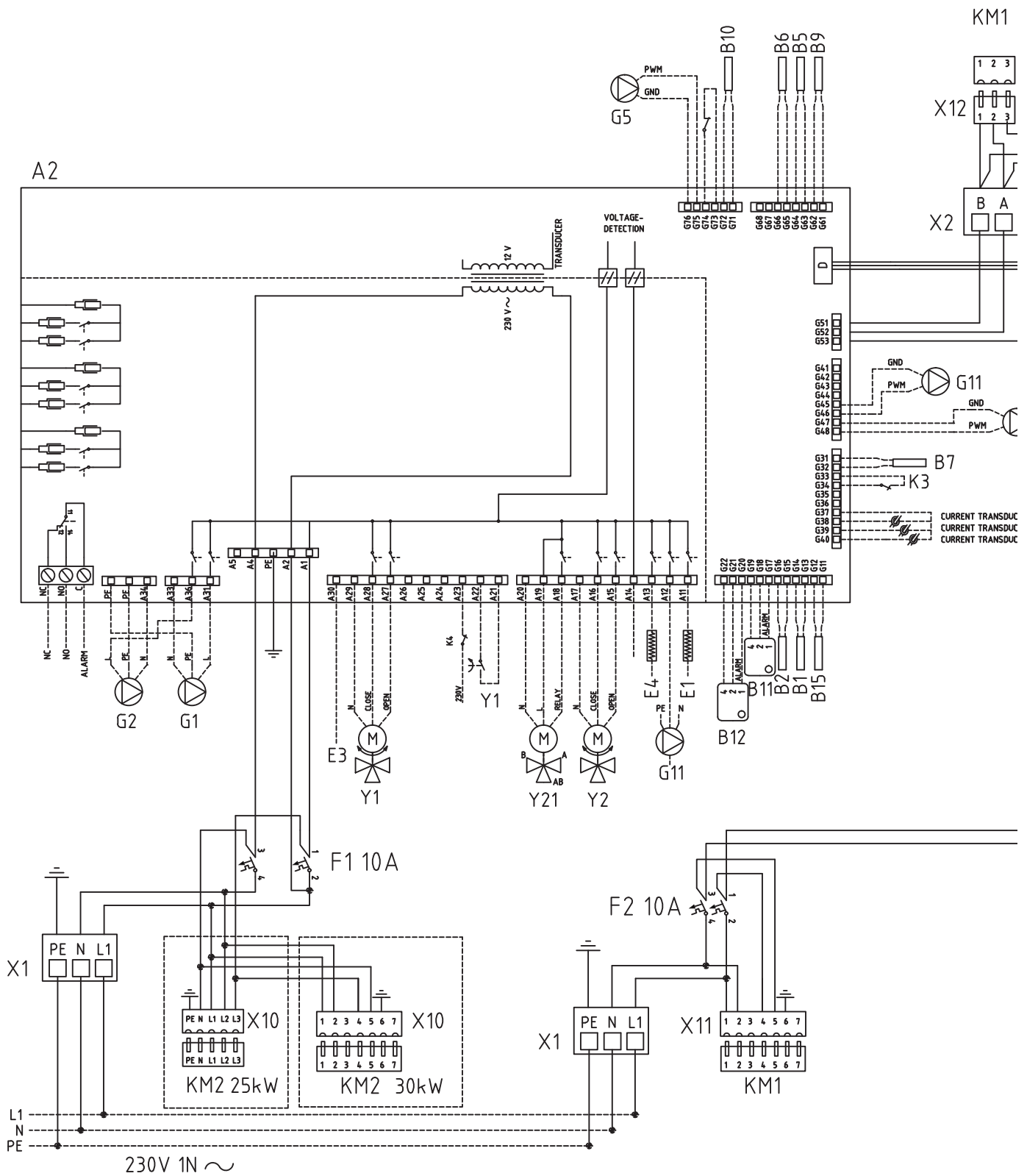
5.6 Elschema kylmodul 400V 3N~

CTC EcoPart 406-417



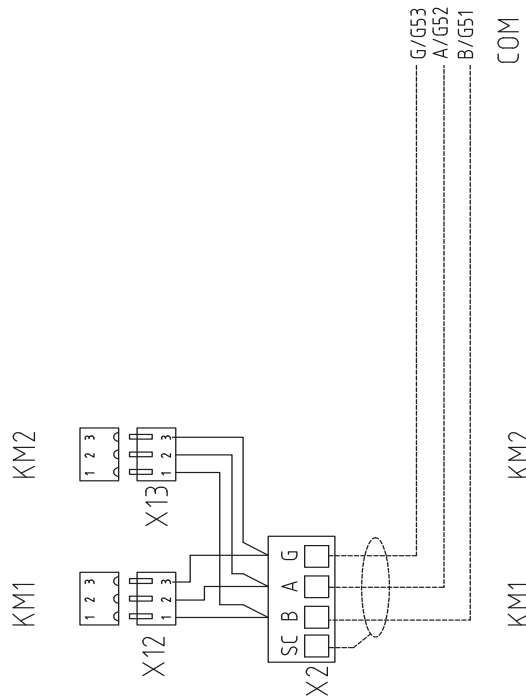


5.7 Elschema CTC EcoPart i425-i430 Pro 230V 1N~

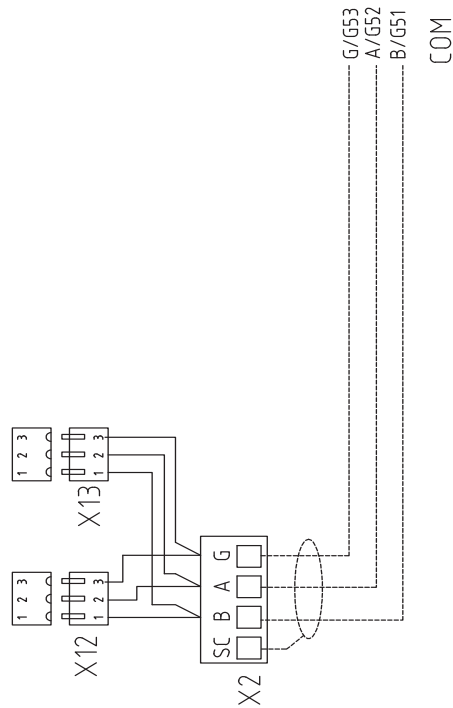


5.8 Strömmatning och kommunikation 230V 1N~

CTC EcoPart 425-430

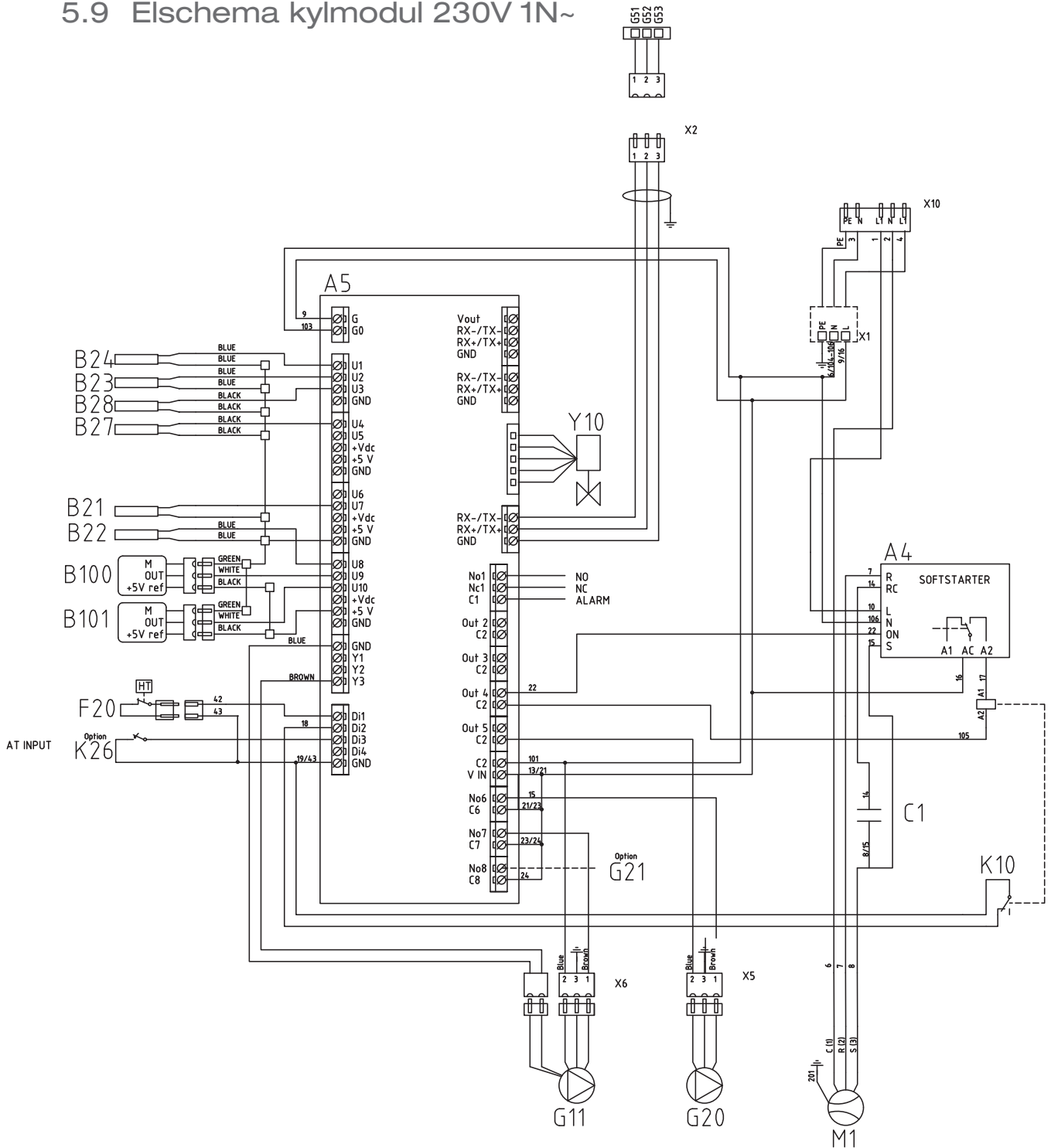


-301
25kW



-302
30kW

5.9 Elschema kylmodul 230V 1N~



5.10 Resistanser för givare

Temperatura °C	Sensor Type 1 NTC kΩ	Temperatura °C	Sensor Type 2 NTC kΩ	Temperatura °C	Sensor Type 3 NTC kΩ	Temperatura °C	NTC 50 kΩ
100	0.22	100	0.67	130	5.37	150	0.89
95	0.25	95	0.78	125	6.18	145	1.00
90	0.28	90	0.908	120	7.13	140	1.14
85	0.32	85	1.06	115	8.26	135	1.29
80	0.37	80	1.25	110	9.59	130	1.47
75	0.42	75	1.47	105	11.17	125	1.67
70	0.49	70	1.74	100	13.06	120	1.91
65	0.57	65	2.07	95	15.33	115	2.19
60	0.7	60	2.5	90	18.1	110	2.5
55	0.8	55	3.0	85	21.4	105	2.9
50	0.9	50	3.6	80	25.4	100	3.4
45	1.1	45	4.4	75	30.3	95	3.9
40	1.3	40	5.3	70	36.3	90	4.6
35	1.5	35	6.5	65	43.6	85	5.4
30	1.8	30	8.1	60	52.8	80	6.3
25	2.2	25	10	55	64.1	75	7.4
20	2.6	20	12.5	50	78.3	70	8.8
15	3.2	15	15.8	45	96.1	65	10.4
10	4	10	20	40	119	60	12.5
5	5	5	26	35	147	55	15
0	6	0	33	30	184	50	18
-5	7	-5	43	25	232	45	22
-10	9	-10	56	20	293	40	27
-15	12	-15	74	15	373	35	33
-20	15	-20	99	10	479	30	40
-25	19	-25	134	5	619	25	50
-30	25	-30	183			20	62
						15	78
						10	99
						5	126

Temperatur °C	NTC 22 kΩ Resistans Ω
130	800
125	906
120	1027
115	1167
110	1330
105	1522
100	1746
95	2010
90	2320
85	2690
80	3130
75	3650
70	4280
65	5045
60	5960
55	7080
50	8450
45	10130
40	12200
35	14770
30	18000
25	22000
20	27100
15	33540
10	41800
5	52400
0	66200
-5	84750
-10	108000
-15	139000
-20	181000
-25	238000

Temperatur °C	NTC 150 Utegivare Resistans Ω
70	32
65	37
60	43
55	51
50	60
45	72
40	85
35	102
30	123
25	150
20	182
15	224
10	276
5	342
0	428
-5	538
-10	681
-15	868
-20	1115
-25	1443
-30	1883
-35	2478
-40	3289

Temperatur °C	NTC 015 Resistans Ω
40	5830
35	6940
30	8310
25	10000
20	12090
15	14690
10	17960
5	22050
0	27280
-5	33900
-10	42470
-15	53410
-20	67770
-25	86430

5.11 Komponentförteckning

A1	Display		C1	Driftkondensator	
A2	Relä/huvudkort		F1	Automatsäkring	10 A
A3	Expansionskort		F2	Automatsäkring	13 A
A4	Mjukstartskort med motorskydd och kontaktorfunktion		F20	Högtrycksvakt	
A5	VP-styrkort		G1	Cirkulationspump 1	
B1	Framledningsgivare 1	NTC 22	G2	Cirkulationspump 2	
B2	Framledningsgivare 2	NTC 22	G11	Laddpump HP1	
B3	Framledningsgivare 3	NTC 22	G20	Brinepump	
B4	Framledningsgivare 4	NTC 22	G40	Cirkulationspump VVC	
B7	Returgivare	NTC 22	G41	Cirkulationspump extern vv-tank	
B8	Givare rökgas	NTC 3.3	G50	Cirkulationspump pool	
B9	Givare extern panna	NTC 22	G51	Cirkulationspump pool	
B10	Givare extern panna ut	NTC 22	K1	Kontaktor 1	
B11	Rumsgivare 1	NTC 22	K10	Relä	
B12	Rumsgivare 2	NTC 22	K26	Termostatisk kontroll, tillbehör (Basic Display)	
B11	Rumsgivare 3	NTC 22	L1	Induktionsspole	
B12	Rumsgivare 4	NTC 22	M1	Kompressor	
B15	Utegivare	NTC 150	X1	Inkopplingsplint	
B21	Temperaturgivare Hetgas	Typ 3/ NTC 50	X10	Extra Inkopplingsplint	
B22	Temperaturgivare Suggas	Typ 1/ NTC 015	Y1	Shunt 1	
B23	Brine in	Typ 1/ NTC 22	Y2	Shunt 2	
B24	Brine ut	Typ 1/ NTC 22	Y10	Expansionsventil	
B27	VP in	Typ 2/ NTC 22	Y21	Växelventil W 1	
B28	VP ut	Typ 2/ NTC 22	Y22	Växelventil W 2	
B43	Givare extern vv-tank	NTC 22	Y41	Extern värmekälla tank	
B50	Givare pool	NTC 22	Y50	Växelventil pool	
B100	Högtrycksgivare				
B101	Lågtrycksgivare				

7. Första start

1. Kontrollera att värmepannan och system är vattenfyllda och avluftade.
2. Kontrollera att alla anslutningar är täta.
3. Kontrollera att bland annat givare och radiatorpump är elanslutna.
4. Strömsätt värmepumpen genom att slå till säkerhetsbrytaren (huvudbrytaren).

När systemet blivit uppvärmt, kontrollera att alla anslutningar är täta, de olika systemen avluftade, värme kommer ut i systemet och varmvatten ut på tappställen.

6. Drift och skötsel

När installatören installerat din nya värmepump ska ni tillsammans kontrollera att anläggningen är i fullgott skick. Låt installatören visa dig arbetsbrytare, regleranordningar och säkringar, så du vet hur anläggningen fungerar och ska skötas. Lufta radiatorerna (beroende på systemtyp) efter cirka tre dagars drift och fyll vid behov på mer vatten.

6.1 Återkommande underhåll

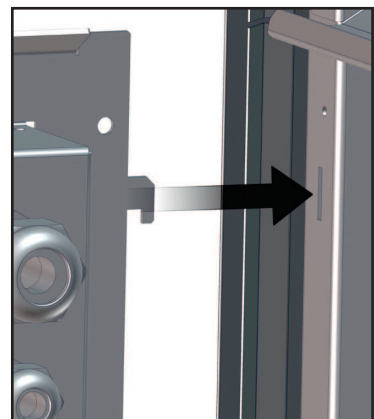
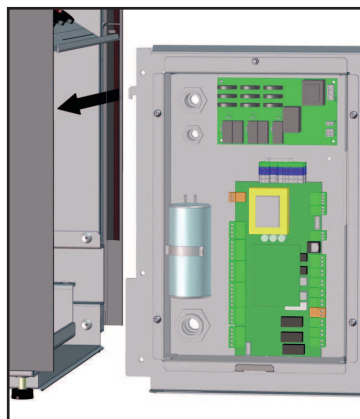
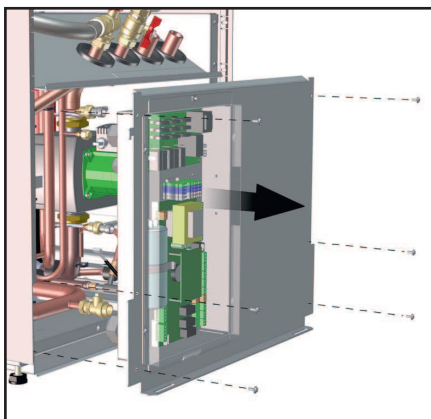
Efter 3 veckors drift, därefter var tredje månad första året. Därefter 1 ggr/år:

- Kontrollera att installationen är fri från läckage.
- Kontrollera att produkt och system är fri från luft, avlufta om så erfordras, se under avsnitt Anslutning av köldbärarsystem.
- Kontrollera att köldbärarsystemet fortfarande är trycksatt och att vätskenivån i brinekärlet är tillräcklig/korrekt.
- Produkterna kräver ingen årlig kontroll när det gäller läckagekontroll av köldmediet

6.2 Driftsuppehåll

Värmepumpen stängs av med arbetsbrytaren. Om vattnet riskerar att frysa, tappa ur allt vatten.

6.3 Serviceläge



8. Felsökning/lämpliga åtgärder

Värmepumpen är konstruerad för att ge tillförlitlig drift och hög komfort samt dessutom ha en lång livslängd. Här får du olika tips som kan vara till hjälp och vägledning vid eventuella driftstörningar.

Om fel uppstår ska du alltid ta kontakt med den installatör som utfört installationen. Om denne i sin tur bedömer att det rör sig om ett material- eller fabrikationsfel, tar installatören kontakt med Enertech AB för kontroll och åtgärd av skadan. Ange alltid produktens tillverkningsnummer.

8.1 Luftproblem

Om skvalande ljud hörs från värmepumpen, kontrollera att den är ordentligt avluftad. Fyll vid behov på mer vatten, så att rätt tryck uppnås. Om fenomenet upprepar sig, låt en fackman kontrollera orsaken.

