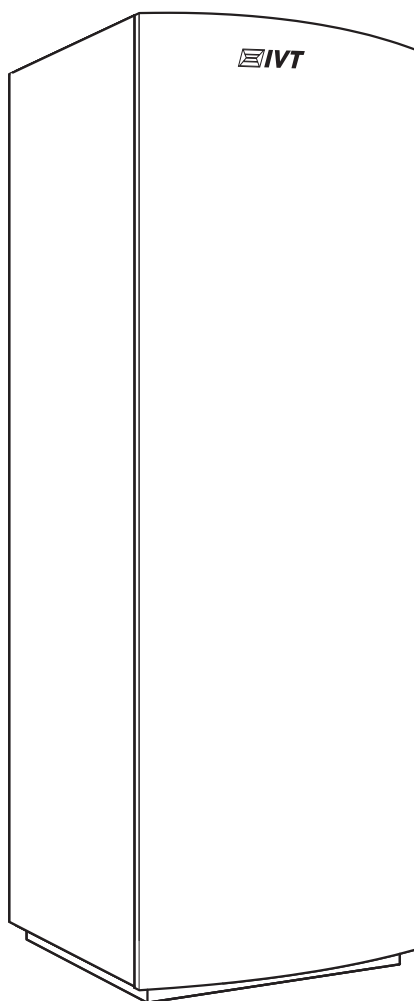


Kombiberedare LE

200-300 FR/FC



Handledning

6720 803 945

2012/09 sv

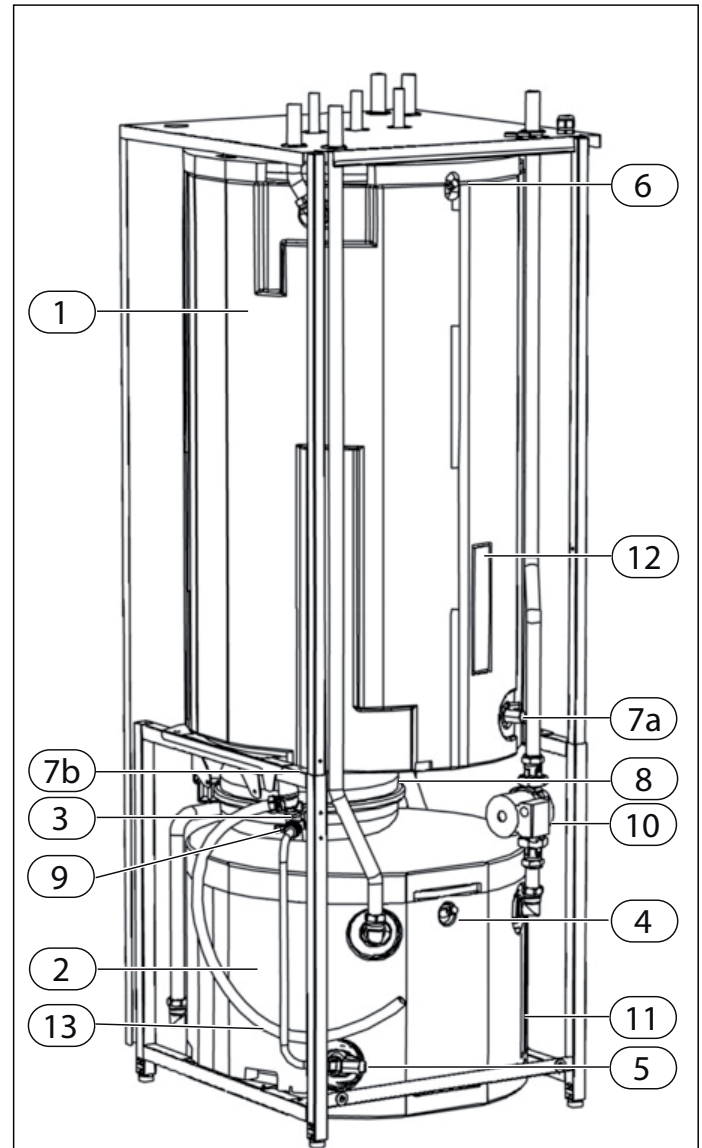
Innehåll

Information.....	3
Ingående delar.....	3
Checklista vid installation	4
Installation/inställning av cirkulationspump.....	5
Pumpkapacitet Kombiberedare 200-300 LE.....	6
Takanslutningar Kombiberedare LE	7
Anslutningar Kombiberedare till Greenline HT Plus C/E	8
Anslutningar Kombiberedare till Greenline HE C/E	9
Anslutningar Kombiberedare till Greenline HE E14-17	10
Anslutningar Kombiberedare till Premiumline EQ C/E	11
Anslutningar Kombiberedare till Premiumline EQ E13-17.....	12
Principschema	13
Underhåll och skötsel	14
Tekniska data	15
Givartabell	15

Information

IVT Kombiberedare LE är utrustad med den senaste generationens lågenergi-cirkulationspump. Pumpen leveras monterad i Kombiberedaren med tillhörande anslutningskabel som ska kopplas ihop med värmepumpens spänningskabel.

Ingående delar



Ingående delar Kombiberedare LE 200-300 FR/FC

- 1 Dubbelmantlad varmvattenberedare
- 2 Arbetstank
- 3 Manometer
- 4 Avluftningsnippel för arbetstanken
- 5 Avtappningskran
- 6 Avluftningsnippel för varmvattenberedaren
- 7a Avtappningskran för varmvattenberedaren (300 FR/FC)
- 7b Avtappningskran för varmvattenberedaren (200 FR/FC)
- 8 Expansionskäl
- 9 Säkerhetsventil
- 10 Cirkulationspump (LE-lågenergi) för värmesystemet
- 11 Returgivare T1
- 12 Varmvattengivare
- 13 Slang för spillvatten

Checklista vid installation

- För att skydda front- och sidoplåtarna på Kombiberedaren bör plåtarna tas bort innan man lyfter in den i huset. Drag ut frontplåtens nederkant, lyft sedan fronten rakt upp. Skruva även loss sidoplåtarna och rygg/bakpartiet.
- Skruva på fötterna på beredaren, ställ beredaren på ett hårt fast underlag. Justera beredaren så att den står rakt.
- För demontering av sidoplåtarna ska ett serviceavstånd finnas på ca 50 mm till närmaste föremål. Serviceavstånd ska även finnas på baksidan av beredaren.
- Montera kall- och varmvattenrören på beredaren mot kall- och varmvattenrören i huset.
- Montera ihop rören i beredaren med värmepumpen och värmesystemet, enligt systemlösning.
- Värmesystemets rör ska förläggas så att dessa tål temperaturskillnader i värmevattnet utan risk för ljud/knäppningar i värmesystemet.
- Montera spillvattenslang från säkerhetsventilen, slangen ska ledas till avlopp för säker avrinning.
- Fyll på vatten i innermanteln, därefter i yttermantel, arbetstank och värmesystemet.
OBS! Se till att det är tryck i innermanteln, innan yttermanteln fylls.
- Lufta ur värmesystemet.
- Koppla in den yttre cirkulationspumpen, som är placerad i kombiberedaren, till plint i värmepump (se elschema för värmepump).
- Koppla in givare T3 och T1 till plint i värmepumpen (se elschema för värmepump).
- Vid installation av Kombiberedare tillsammans med Greenline HT Plus Compact, Greenline HE C6-C11 och Premiumline EQ C6-11 krävs en ombyggnad av Compact modellen. Ombyggnadskit med monteringsanvisning finns att beställa.



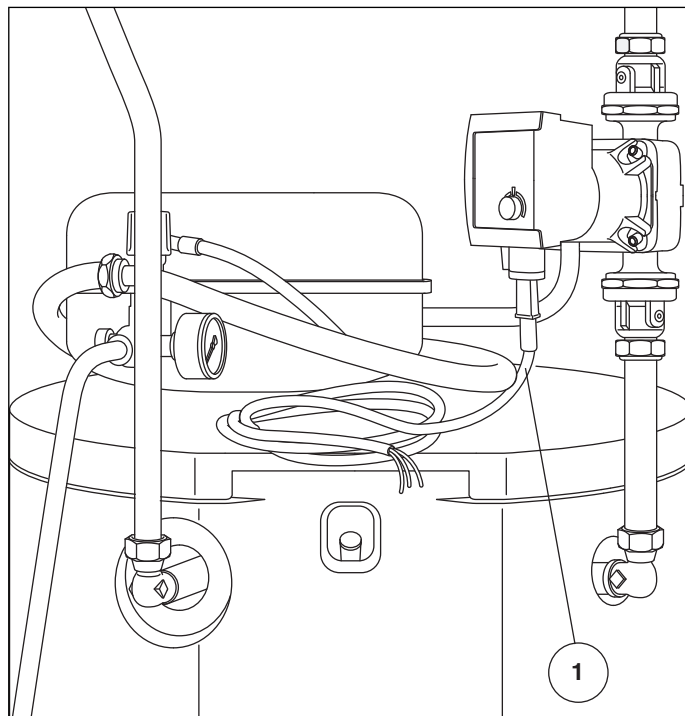
Observera

Endast behörig installatör får utföra installationen. Installatören ska följa gällande regler och föreskrifter, samt rekommendationer från leverantören.

Installation/inställning av cirkulationspump

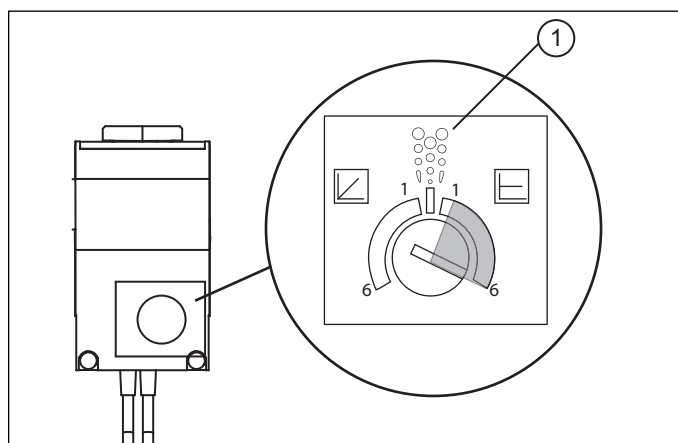
Koppla in cirkulationspumpen i kombiberedaren till spänningsmatande kabel från värmepumpen, använd kabeln (1) som är monterad på cirkulationspumpen. Använd kopplingsdosa eller liknande (ingår ej).

Obs! Vid matning till värmepump med Rego 600 (HT Plus) krävs ett mellanrelä.



Kombiberedare 200 LE

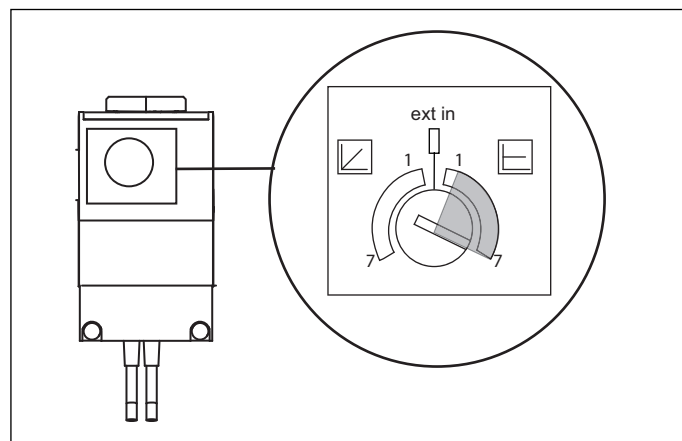
Fabriksinställningen på cirkulationspumpen är 6. Inställningen kan behöva justeras för att få ett korrekt deltavärde. Värdet måste ligga inom det grå området. För justering av värde vrid på ratten. 1 är avluftningsläge.



Wilo Stratos Pico 25/1-6

Kombiberedare 300 LE

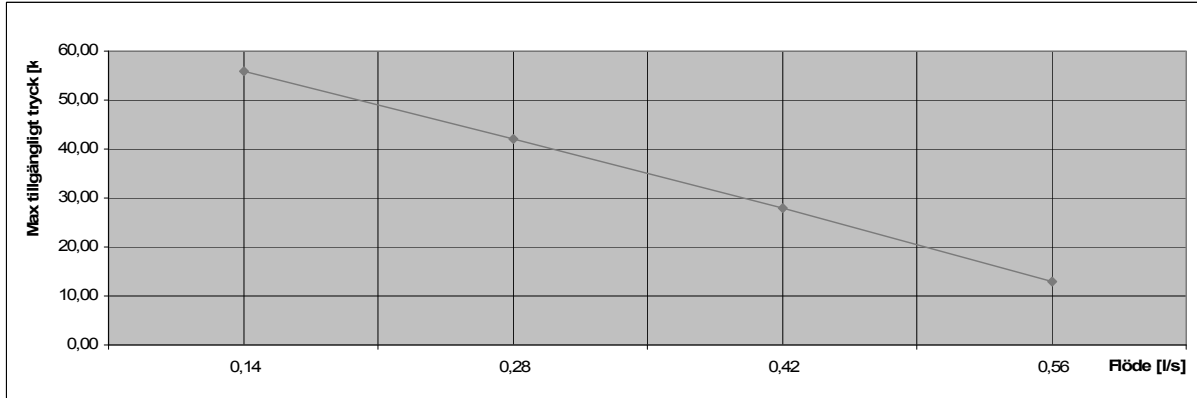
Fabriksinställningen på cirkulationspumpen är 7. Inställningen kan behöva justeras för att få ett korrekt deltavärde. Värdet måste ligga inom det grå området. För justering av värde vrid på ratten.



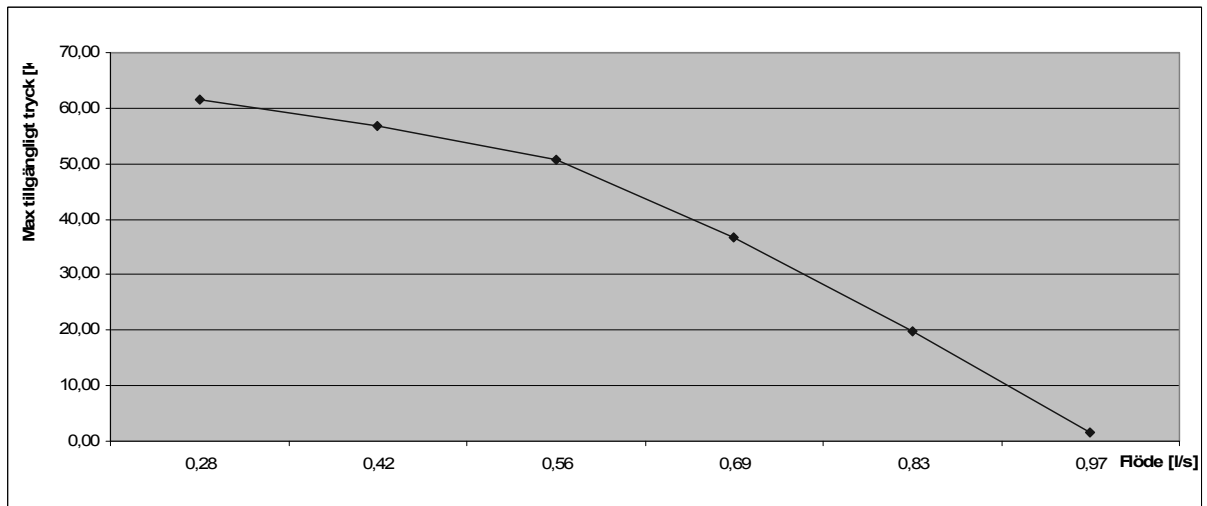
Wilo Stratos Para 25/1-7

Pumpkapacitet Kombiberedare 200-300 LE

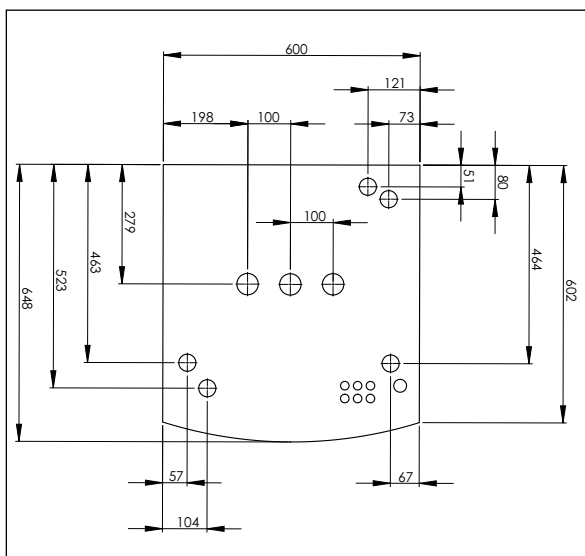
Maxfart Kombiberedare 200 LE



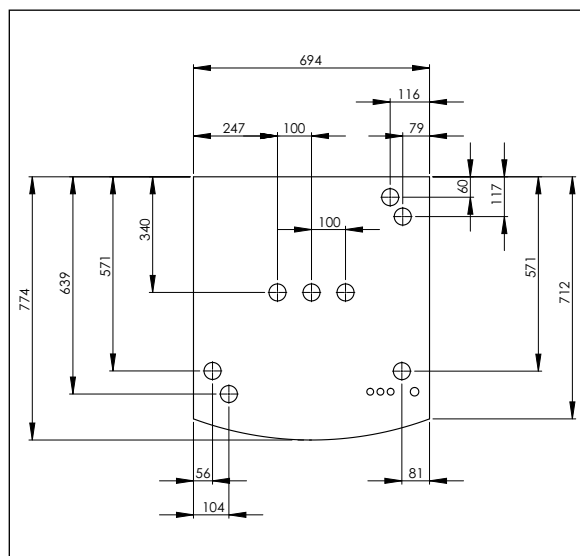
Maxfart Kombiberedare 300 LE



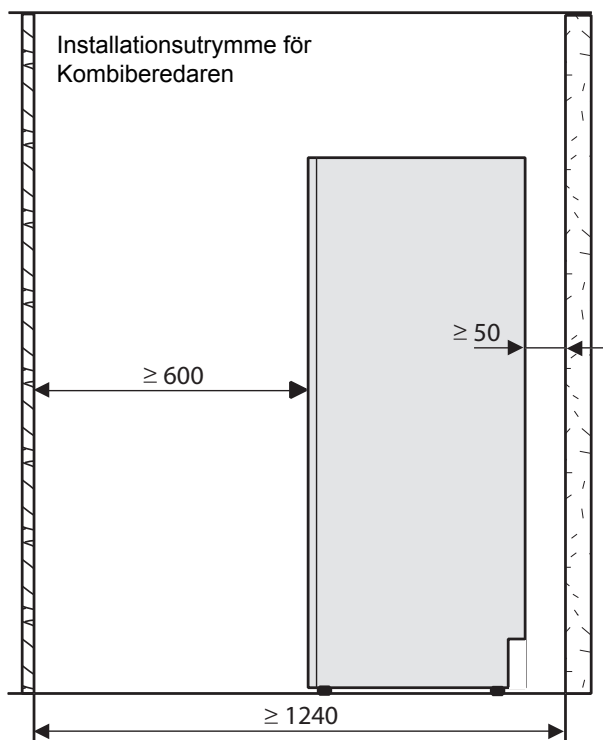
Takanslutningar Kombiberedare LE



Mått på takanslutningar Kombiberedare LE 200 FR/FC



Mått på takanslutningar Kombiberedare LE 300 FR/FC



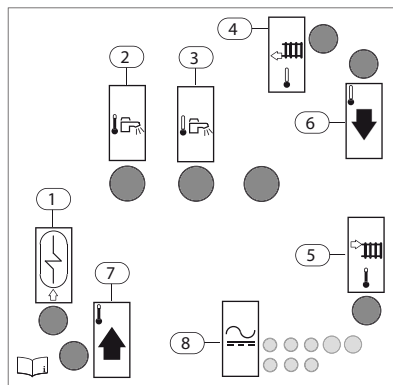
Framför Kombiberedaren krävs ett fritt installationsutrymme på 600 mm. Övriga sidor kan blockeras. Det krävs minst 50 mm mellan Kombiberedaren och övrig fast installation (väggar, tvättbänkar etc.). Placering sker lämpligast intill yttervägg eller isolerad mellanvägg.

Anslutningar Kombiberedare till Greenline HT Plus C/E

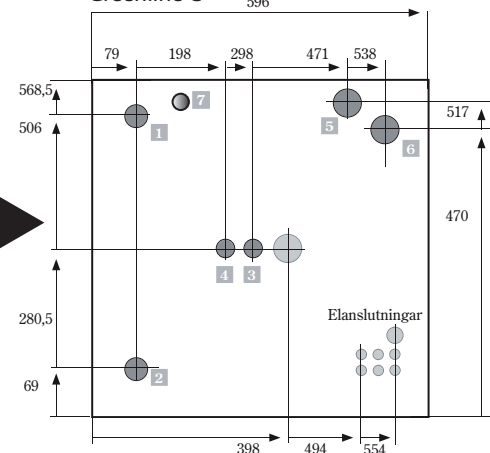
Kombiberedare 200-300 FR/FC

- | | |
|-------------------------|-----------------------|
| 1 Varmvattenberedare in | 5 Värmesystem tillopp |
| 2 Varmvatten | 6 Värmebärare ut |
| 3 Kallvatten | 7 Värmebärare in |
| 4 Värmesystem retur | 8 Elanslutning |

Kombiberedare 200-300



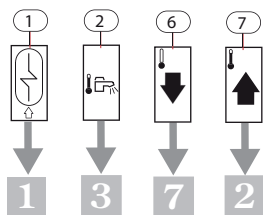
Greenline C



HT Plus C

- 1 Retur radiator
- 2 Framledning radiator
- 3 Kallvatten in
- 4 Varmvatten ut
- 5 Köldbärare in
- 6 Köldbärare ut
- 7 Nytt rör (ombyggnadssats)

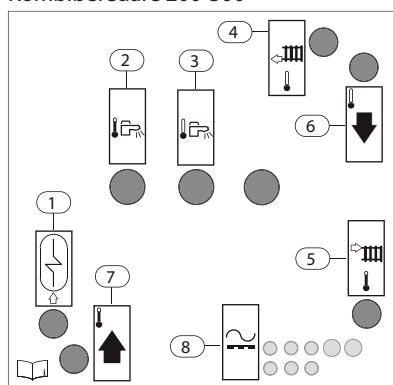
Kombiberedare 200-300



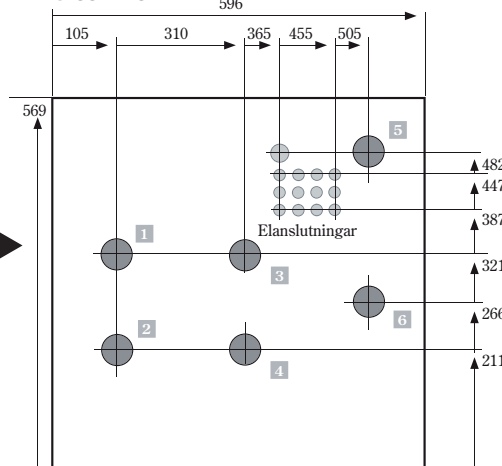
Greenline C

Ombyggnadskit med instruktion och inkopplingsschema av Greenline HT Plus C finns att köpa, kontakta din återförsäljare.

Kombiberedare 200-300



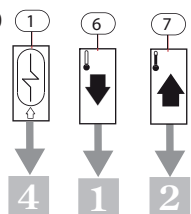
Greenline E



HT Plus E

- 1 Retur radiator
- 2 Framledning radiator
- 3 Retur VVB (pluggas)
- 4 Stigare VVB
- 5 Köldbärare ut
- 6 Köldbärare in

Kombiberedare 200-300



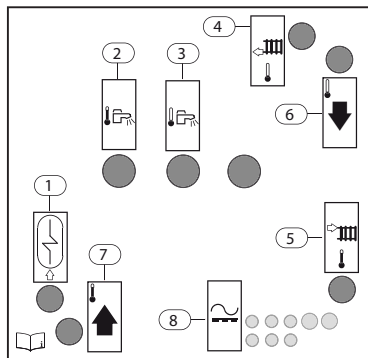
Greenline E

Anslutningar Kombiberedare till Greenline HE C/E

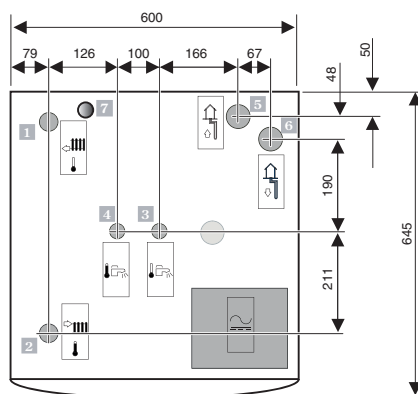
Kombiberedare 200-300 FR/FC

- | | |
|-------------------------|-----------------------|
| 1 Varmvattenberedare in | 5 Värmesystem tillopp |
| 2 Varmvatten | 6 Värmebärare ut |
| 3 Kallvatten | 7 Värmebärare in |
| 4 Värmesystem retur | 8 Elanslutning |

Kombiberedare 200-300



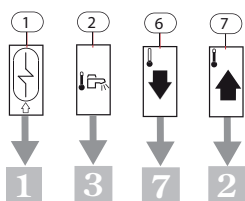
Greenline HE C



HE C

- 1 Retur radiator
- 2 Framledning radiator
- 3 Kallvatten in
- 4 Varmvatten ut
- 5 Köldbärare in
- 6 Köldbärare ut
- 7 Nytt rör (ombyggnadssats)

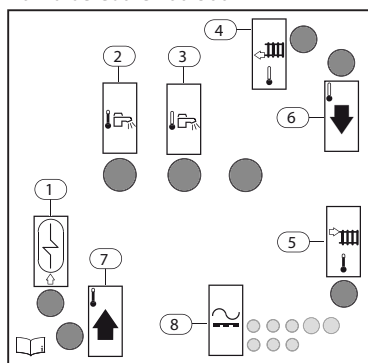
Kombiberedare 200-300



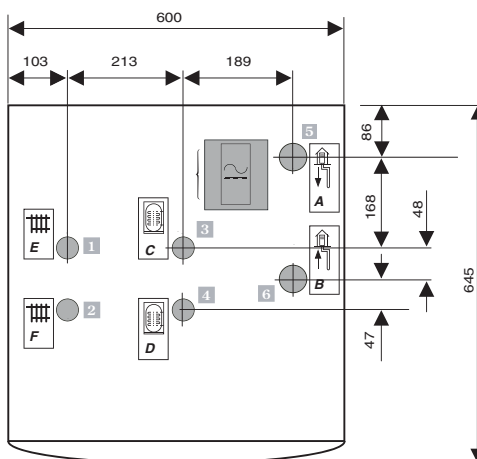
Greenline HE C

Ombyggnadskit med instruktion och inkopplingsschema av Greenline HE C6-11 finns att köpa, kontakta din återförsäljare.

Kombiberedare 200-300



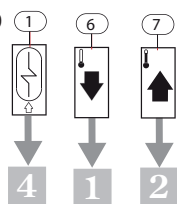
Greenline HE E6-11



HE E6-11

- 1 Retur radiator
- 2 Framledning radiator
- 3 Retur VVB (pluggas)
- 4 Stigare VVB
- 5 Köldbärare ut
- 6 Köldbärare in

Kombiberedare 200-300



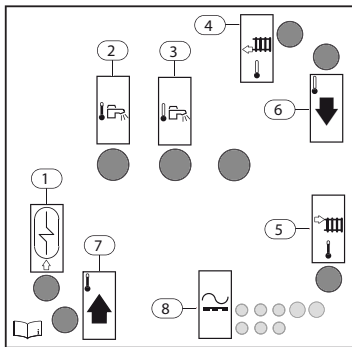
Greenline HE E6-11

Anslutningar Kombiberedare till Greenline HE E14-17

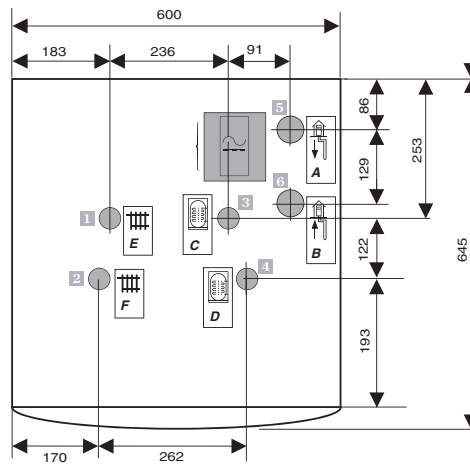
Kombiberedare 300 FR/FC

- | | |
|-------------------------|-----------------------|
| 1 Varmvattenberedare in | 5 Värmesystem tillopp |
| 2 Varmvatten | 6 Värmebärare ut |
| 3 Kallvatten | 7 Värmebärare in |
| 4 Värmesystem retur | 8 Elanslutning |

Kombiberedare 300



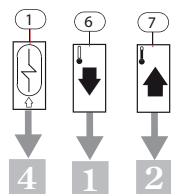
Greenline HE E14-17



HE E14-17

- 1 Retur radiator
- 2 Framledning radiator
- 3 Retur VVB (pluggas)
- 4 Stigare VVB
- 5 Köldbärare ut
- 6 Köldbärare in

Kombiberedare 300



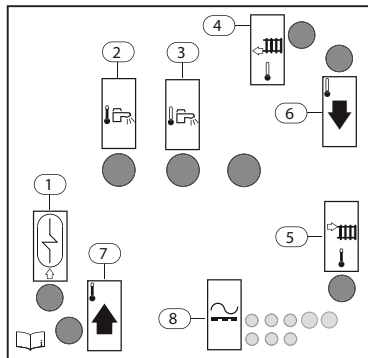
Greenline HE E14-17

Anslutningar Kombiberedare till Premiumline EQ C/E

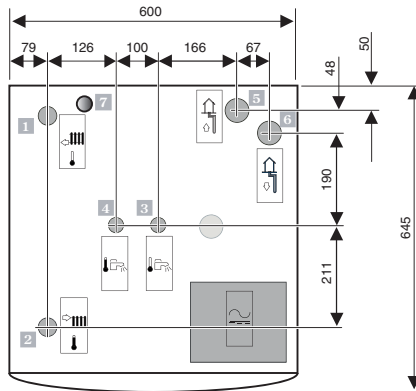
Kombiberedare 200-300 FR/FC

- | | |
|-------------------------|-----------------------|
| 1 Varmvattenberedare in | 5 Värmesystem tillopp |
| 2 Varmvatten | 6 Värmebärare ut |
| 3 Kallvatten | 7 Värmebärare in |
| 4 Värmesystem retur | 8 Elanslutning |

Kombiberedare 200-300



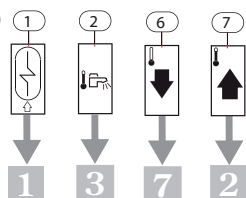
Premiumline EQ C



EQ C6-11

- 1 Retur radiator
- 2 Framledning radiator
- 3 Kallvatten in
- 4 Varmvatten ut
- 5 Köldbärare in
- 6 Köldbärare ut
- 7 Nytt rör (ombyggnadssats)

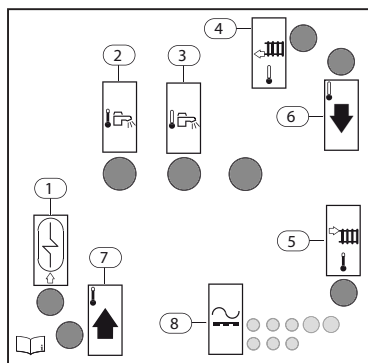
Kombiberedare 200-300



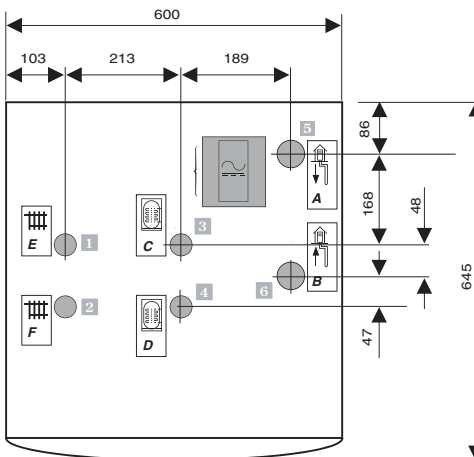
Premiumline EQ C

Ombyggnadskit med instruktion och inkopplingschema av Premiumline EQ C6-11 finns att köpa, kontakta din återförsäljare.

Kombiberedare 200-300



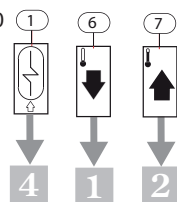
Premiumline EQ E6-11



EQ E6-11

- 1 Retur radiator
- 2 Framledning radiator
- 3 Retur VVB (pluggas)
- 4 Stigare VVB
- 5 Köldbärare ut
- 6 Köldbärare in

Kombiberedare 200-300



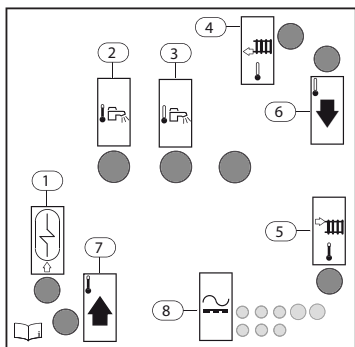
Premiumline EQ E6-11

Anslutningar Kombiberedare till Premiumline EQ E13-17

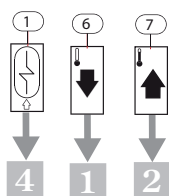
Kombiberedare 300 FR/FC

- | | |
|-------------------------|-----------------------|
| 1 Varmvattenberedare in | 5 Värmesystem tillopp |
| 2 Varmvatten | 6 Värmebärare ut |
| 3 Kallvatten | 7 Värmebärare in |
| 4 Värmesystem retur | 8 Elanslutning |

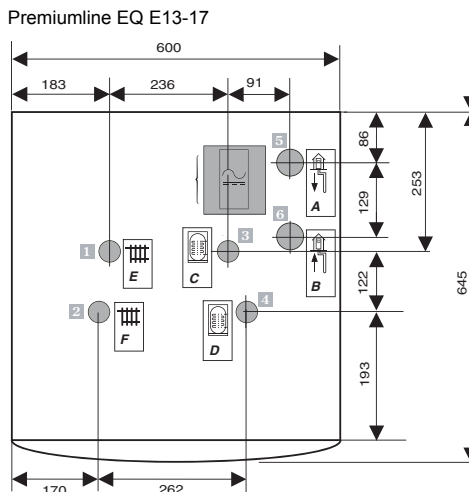
Kombiberedare 300



Kombiberedare 300



Premiumline EQ E13-17

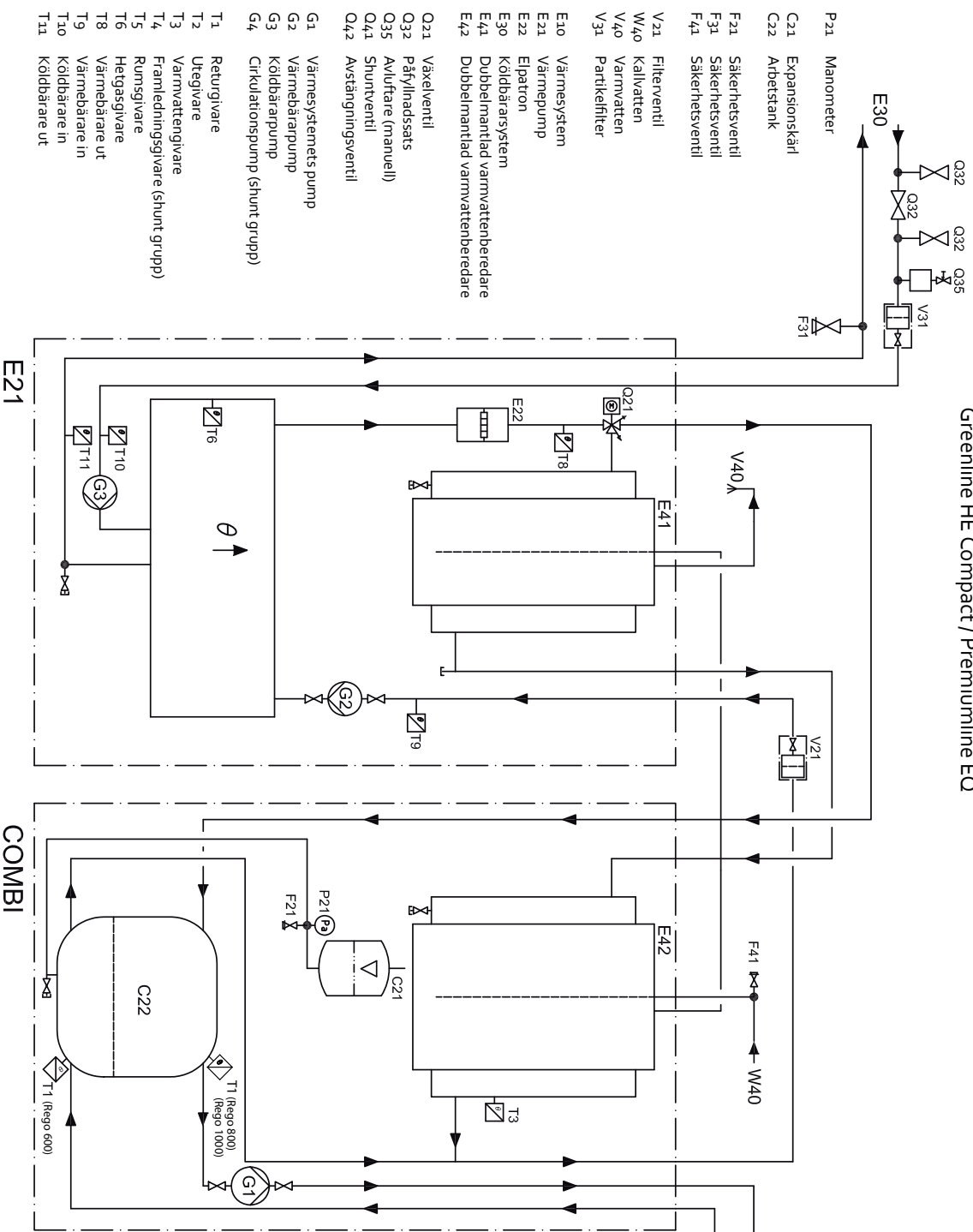


EQ E13-17

- 1 Retur radiator
- 2 Framledning radiator
- 3 Retur VVB (pluggas)
- 4 Stigare VVB
- 5 Köldbärare ut
- 6 Köldbärare in

Principschema

Inkoppling av Kombiberedare med Greenline HT Plus Compact / Greenline HE Compact / Premiumline EO



- T1 Returgivare
- T2 Utegivare
- T3 Varmvattengivare
- T4 Framledningsgivare (shunt grupp)
- T5 Rumsgivare
- T6 Hetgasgivare
- T8 Värmebärare ut
- T9 Värmebärare in
- T10 Köldbärare in
- T11 Köldbärare ut

- G1 Värmesystemets pump
- G2 Värmebärapump
- G3 Köldbärapump
- G4 Cirkulationspump (shunt grupp)

- Q21 Växelventil
- Q32 Påfyllnadsats
- Q35 Avlufare (manuell)
- Q41 Shuntventil
- Q42 Avstängningsventil

- E10 Värmesystem
- E21 Värmepump
- E22 Elpatron
- E30 Köldbärsystem
- E41 Dubbelmantlad varmvattenberedare
- E42 Dubbelmantlad varmvattenberedare

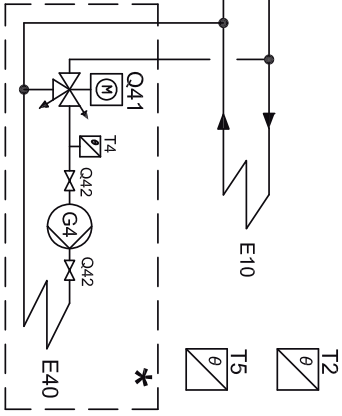
- V21 Filtrventil
- W40 Kallvatten
- V40 Varmvatten
- V31 Partikelfilter

Observera

Vid installation av Kombiberedare tillsammans med Greenline HT Plus C gäller följande: Normalt kan givare T3 som sitter i värmepumpens varmvattenberedare användas. Vid mycket stora varmvattenbehov kan T3 givaren i C modellen kopplas ur. Koppla istället in givare T3 i Kombiberedaren till plint GT3 X (ej GT3) i värmepumpen. Denna lösning ger lägre värmefaktor. Båda T3-givarna får inte vara anslutna samtidigt. (se elschema för värmepump).

Observera

Vid installation av Kombiberedare tillsammans med Greenline HE C / EO C gäller följande: Normalt kan givare T3 som sitter i värmepumpens varmvattenberedare användas. Vid mycket stora varmvattenbehov kan T3 givaren i C modellen kopplas ur. Koppla istället in givare T3 i Kombiberedaren till plint E4.1. T3 i värmepumpen. Denna lösning ger lägre värmefaktor. Båda T3-givarna får inte vara anslutna samtidigt. (se elschema för värmepump).



Underhåll och skötsel

Demontering av front

Vid service och underhållsarbete ska frontplåten tas bort enligt bild.

- Drag ut frontens nederkant.
- Lyft sedan fronten rakt upp.

Anod

Kombiberedaren modell (FR) är försedd med en offeranod. Anoden har till uppgift att skydda mot korrosion för att ge beredaren extra lång livslängd. I det fall man misstänker höga halter av klorider i vattnet (> 10 mg/liter) bör man göra en inspektion av anoden efter 1-2 år. Anoden som sitter på toppen av beredaren och är av aluminium har ursprungligen en diameter på 20 mm. Är den angripen t.ex. minskad i diameter (5-8 mm) eller om längden är ca 10 cm bör den bytas ut och ny inspektion göras efter 2-3 år.

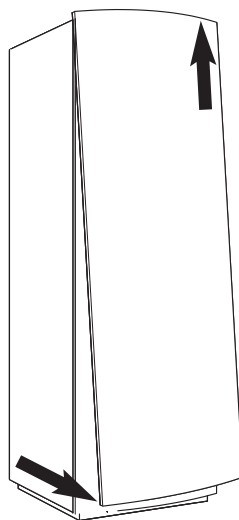
- Släpp på trycket i beredaren (yttermanteln först).
- Stäng av huvudmatningen för kallvatten.
- Öppna avtappningskranen vid ett tappställe.
- Skruva ur anoden som sitter i toppen av beredaren, kontrollera och låt byta vid behov.

Vid trånga utrymmen (låg takhöjd) finns kedjeanod som alternativ. Beställ anod hos din lokala installatör och ange modell på tanken.

Säkerhetsventil

Kontrollera säkerhetsventilen två gånger per år. Från säkerhetsventilens mynningsrör kan det droppa lite vatten, vilket är helt normalt. Rörets öppning får aldrig tätas.

- Ta bort ventillocket.
- Tryck ner vippan och kontrollera att vatten rinner ut i spillvattenslangen.



Slang för spillvatten

Rengör spillvattenslangen med ljummet vatten och bakteriedödande medel för att få bort alger och smuts.

- Skölj ur och kontrollera att vattnet rinner undan genom slangen.
- Spillvattenslangen ska ledas ut till avlopp för säker avrinning.

Manometer

Manometern i nedre delen av kombiberedaren ska kontrolleras två gånger per år.

- Manometerens normalvärde är 0,5-1,5 bar.
- Om trycket är lägre än 0,5 bar, använd påfyllnadskranen och fyll på till 1.0 bar
- Lufta värmesystemet.

Tekniska data

Kombiberedare LE		200 FR/FC	300 FR/FC
Volym innermantel	l	185	286
Volym ytermantel	l	40	75
Volym arbetstank	l	80	120
Volym expansionskärl	l	12	14
Max. arbetstryck inner/ytermantel	bar	9 / 3	9 / 3
Max. arbetstryck arbetstank	bar	3	3
Max. arbetstryck inner/ytermantel	MPa	0,9 / 0,3	0,9 / 0,3
Max. arbetstryck arbetstank	MPa	0,3	0,3
Skyddsanod		Modell FR	
Anslutning	mm	Cu 22	Cu 28
Pump för värmesystemet		Wilo Stratos Pico 25/1-6	Wilo Stratos Para 25/1-7
Dimensioner (BxDxH, *)	mm	600 x 648 x 1870 *2010	694 x 774 x 1970 *2118
Vikt exkl. / inkl. vatten	kg	158/468	241/727

* Maximalt resningsmått

Givartabell

I tabellen visas samtliga givarmotstånd vid olika temperaturer.

Temperatur (°C)	kΩ
-40	154,300
-35	111,700
-30	81,700
-25	60,400
-20	45,100
-15	33,950
-10	25,800
-5	19,770
0	15,280
5	11,900
10	9,330
15	7,370
20	5,870
25	4,700
30	3,790
35	3,070
40	2,510
45	2,055
50	1,696
55	1,405
60	1,170
65	0,980
70	0,824
75	0,696
80	0,590
85	0,503
90	0,430



Box 1012, 573 28 Tranås
www.ivt.se | mailbox@ivt.se