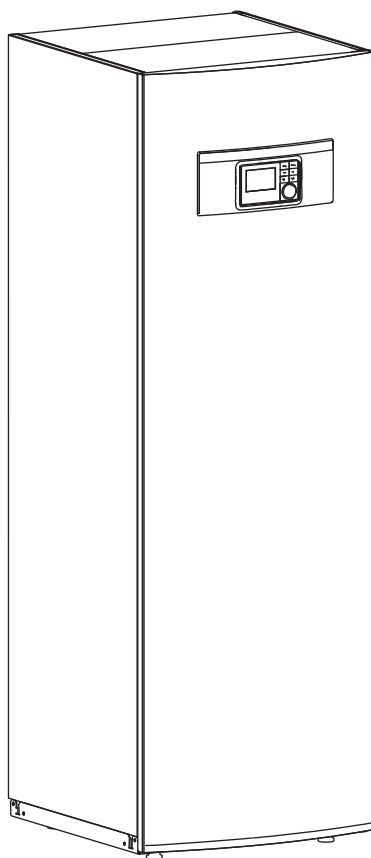


GEO 312 C



6 720 813 687-00.11

Installatörshandledning

6 720 817 257 (2015/08) sv



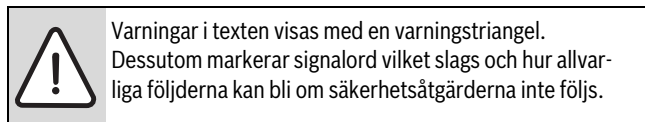
Innehållsförteckning

1	Symbolförklaring och säkerhetsanvisningar	3	10	Installation	17
1.1	Symbolförklaring	3	10.1	Förberedande röranslutningar	17
1.2	Allmänna säkerhetsanvisningar	3	10.2	Uppställning	17
2	Information	3	10.3	Demontera frontplåt	17
3	Leveransinnehåll	4	10.4	Checklista	17
4	Allmänt	5	10.5	Ansluta värmepumpen till kollektorsystemet	17
4.1	Information om värmepumpen	5	10.6	Ansluta värmepumpen till värmesystemet	20
4.2	Användningsområde	5	10.7	Ansluta värmepumpen till tappvatten	22
4.3	Typskylt	5	11	Elektrisk anslutning	22
4.4	Transport och förvaring	5	11.1	CAN-BUS	22
4.5	Transportsäkringar	5	11.2	EMS-BUS	23
4.6	Placering av värmepump	5	11.3	Hantering av kretskort	23
4.7	Kontrollera innan installation	5	11.4	Montera temperaturgivare	23
4.8	Vattenkvalitet	5	11.5	Externa anslutningar	24
4.9	Spolning av värmesystemet	5	11.6	Externa ingångar	24
4.10	Isolering	6	11.7	Tillbehör	24
4.11	Värmesystemets minsta volym och utförande	6	11.8	Ansluta värmepumpen	24
5	Föreskrifter	6	11.9	Layout i ellåda	25
6	Värme allmänt	6	11.10	Elmatning värmepump	26
6.1	Kretsar för värme	6	11.11	Elschema Installermodul	27
6.2	Styrsätt för värme	6	11.12	Elschema I/O-modul	29
6.3	Tidsstyrning av värme	6	11.13	Översikt CAN-BUS och EMS	30
6.4	Driftfall	6	11.14	Byggregler	31
7	Energimätning	6	11.15	Inkoppling av eltillskottseffekt	31
8	Tekniska uppgifter	7	12	Installation av tillbehör	32
8.1	Ingående delar	7	12.1	Rumsenhet (tillbehör, se separat handledning)	32
8.2	Tekniska data	8	12.2	Flera värmekretsar (tillbehör shuntmodul, se separat handledning)	32
8.3	Systemlösningar	10	12.3	Installation med soltillskott (endast solmodell)	32
9	Måttsättningar, rekommenderade placeringsavstånd och röranslutningar	14	12.4	Installation med pool	33
9.1	312 C	14	12.5	IP-modul (tillbehör)	33
			13	Funktionskontroll	34
			13.1	Ställa in värmesystemets driftstryck	34
			13.2	Tryckvakt och överhettningsskydd	34
			13.3	Drifttemperaturer	34
			13.4	Köldmediekrets	35
			13.5	Påfyllningstryck i köldbärarkretsen	35
			14	Miljöskydd/Avfallshantering	35
			15	Underhåll	35
			16	Drifttagningsprotokoll	37

1 Symbolförklaring och säkerhetsanvisningar

1.1 Symbolförklaring

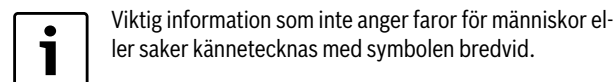
Varningar



Följande signalord är definierade och kan förekomma i det här dokumentet:

- **ANVISNING** betyder att sakskador kan uppstå.
- **SE UPP** betyder att lätta eller medelsvåra personskador kan uppstå.
- **VARNING** betyder att svåra till livshotande personskador kan uppstå.
- **FARA** betyder att svåra till livshotande personskador kommer att uppstå.

Viktig information



Ytterligare symboler

Symbol	Betydelse
▶	Handling
→	Hänvisning till ett annat ställe i dokumentet
•	Uppräkning/post i lista
–	Uppräkning/post i lista (2:a nivån)

Tab. 1

1.2 Allmänna säkerhetsanvisningar

Denna installatörshandledning är avsedd för rörmokare, värmeinstallatörer och elektriker.

- ▶ Läs alla installatörshandledningar (värmepump, reglersystem, etc.) noggrant före installation.
- ▶ Observera säkerhetsanvisningar och varningar.
- ▶ Observera nationella och regionala bestämmelser, tekniska regelverk och riktlinjer.
- ▶ Dokumentera allt arbete som utförs.

Avsedd användning

Denna värmepump är avsedd att användas i slutna värmesystem för hushåll.

All annan användning betraktas som olämplig. Eventuella skador som uppstår på grund av sådan användning är uteslutna från ansvar.

Installation, driftsättning och service

Installation, driftsättning och service av värmepumpen får endast utföras av utbildad personal.

- ▶ Använd endast original reservdelar.

Elarbeten

Elarbeten får endast utföras av behöriga elinstallatörer.

- ▶ Innan elarbeten:
 - Koppla från nätspänningen på alla poler och säkra mot återinkoppling.
 - Kontrollera att spänningen definitivt är frånkopplad.
- ▶ Beakta även anslutningsschemat för övriga anläggningsdelar.

Överlämnande till användaren

Instruera användaren om användningen och om driftvillkoren för värmeanläggningen vid överlämnandet.

- ▶ Förklara hur anläggningen används och informera framför allt om alla säkerhetsrelevanta åtgärder.
- ▶ Informera om att ombyggnad och reparationer endast får utföras av utbildade installatörer.
- ▶ Informera om att inspektion och underhåll är nödvändiga åtgärder för att säkerställa en säker och miljövänlig drift.
- ▶ Överlämna installations- och underhållsanvisningarna till användaren.

2 Information

Med IVT GEO 312 C finns möjligheten att installera enligt Boverkets byggregler (→ Kapitel 11.14).



Installera värmepumpen enligt installatörshandledningen för att säkerställa att Boverkets byggregler följs.

Installation av värmepump för värmeupptagning i berg, mark eller sjö är anmälningspliktigt. Kontakta kommunens Miljö- och hälsoskyddskontor.

I samband med köptillfället ska återförsäljare/installatör genomföra energiberäkning och bedöma energitäckningsgraden för värmepumpssystemet.

3 Leveransinnehåll

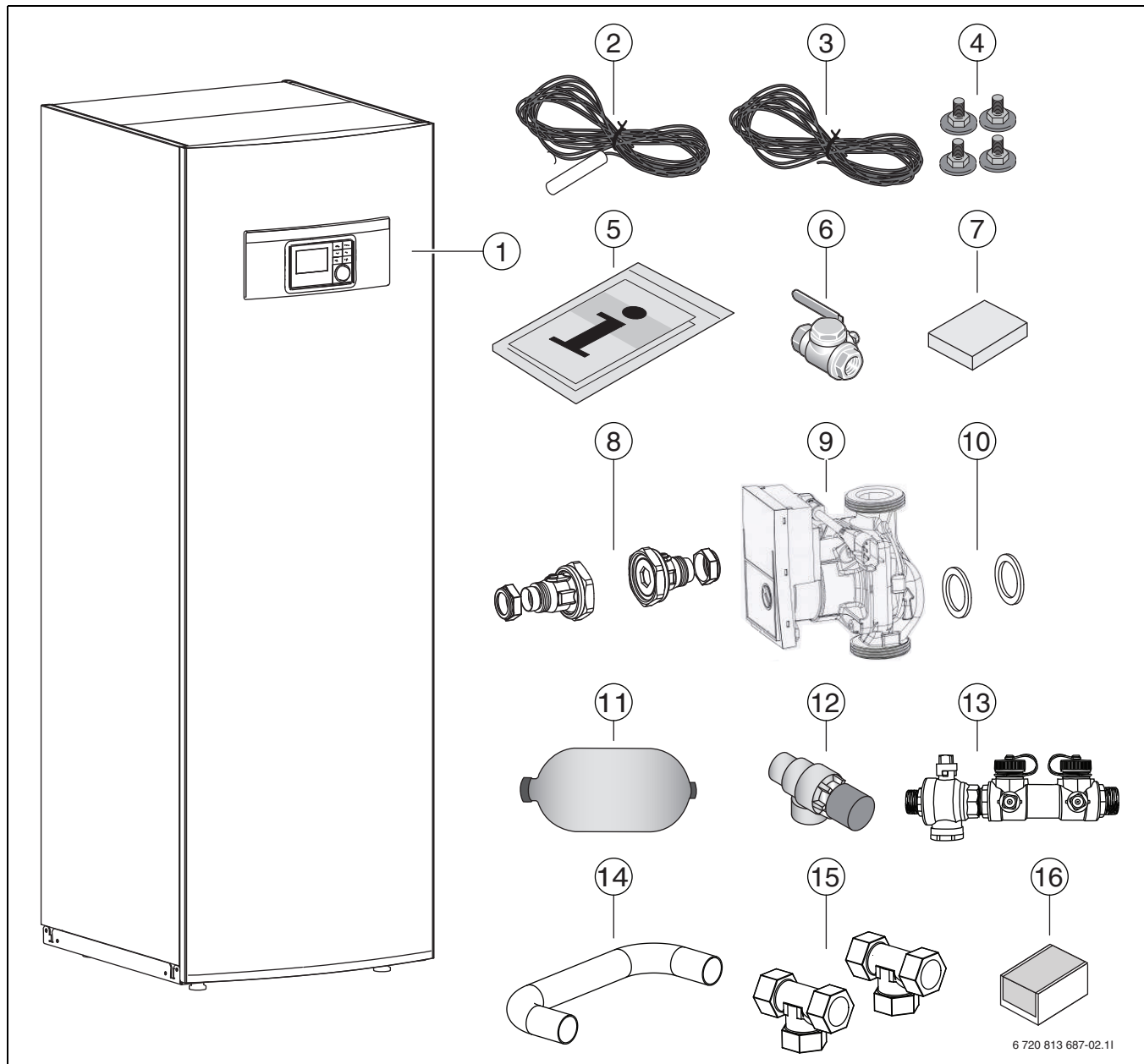


Bild 1

- [1] Värmepump
- [2] Framledningstemperaturgivare
- [3] Förlängningskabel till framledningstemperaturgivare
- [4] Justeringsfötter
- [5] Dokumentsats
- [6] Partikelfilter för värmesystemet
- [7] Utomhustemperaturgivare
- [8] 2 x Avstängningsventil
- [9] Cirkulationspump för värmesystemet
- [10] 2 x Packning
- [11] Expansionskär
- [12] Säkerhetsventil (kollektorsystemet)
- [13] Påfyllnadssats
- [14] Bypassrör
- [15] 2 x T-koppling
- [16] Plugg-kit (anslutningsplintar till installerkort)

4 Allmänt



Installationen får enbart utföras av utbildad person. Installatören måste följa gällande lokala regler och föreskrifter samt uppgifterna i installations- och bruksanvisningen.

4.1 Information om värmepumpen

IVT CEO 312 C är en värmepump med integrerad varmvattenberedare.

4.2 Användningsområde

Värmepumpen får endast användas i slutna varmvatten-värmesystem enligt EN 12828.

Annan användning är inte tillåten. Vi ansvarar inte för skador som beror på otillåten användning.

4.3 Typskylt

Typskylten sitter på värmepumpens takplåt. Där finns uppgifter om värmepumpens effekt, artikelnummer, serienummer och tillverkningsdatum.

4.4 Transport och förvaring

Värmepumpen ska alltid transporteras och förvaras stående. Dock får värmepumpen lutas tillfälligt, men ej läggas ned.

Vid transport utan den medföljande transportpallen ska frontplåt och sidoplåtar demonteras för att undvika skador.

Värmepumpen får inte lagras vid minusgrader.

4.5 Transportsäkringar

Värmepumpen är försedd med två transportsäkringar (röda) som förhindrar skador under transport. Demontera transportsäkringarna (skruvarna och distanserna) som finns monterade intill vibrationsdämparna i värmepumpen.

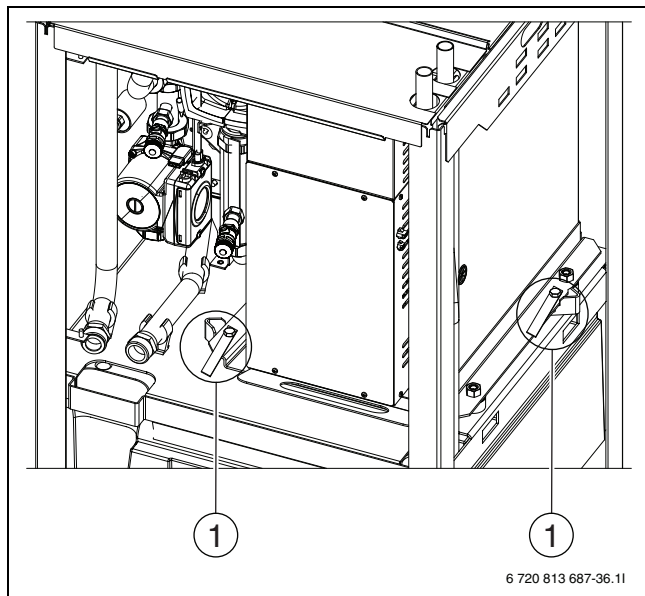


Bild 2 Transportsäkringar

[1] Transportsäkring

4.6 Placering av värmepump

- Värmepumpen placeras inomhus, på ett plant och stabilt underlag som tål en tyngd av minst 500 kg.
- Omgivningstemperaturen runt värmepumpen ska ligga mellan +10 °C och +35 °C.

- Vid placering ska installatören ta hänsyn till värmepumpens ljudutbredning. Lämplig placering är intill yttervägg eller isolerad mellanvägg
- En avrinning ska finnas i det rum som värmepumpen placeras i.

4.7 Kontrollera innan installation

- ▶ Kontrollera att samtliga röranslutningar är intakta och inte har skakat isär under transporten.
- ▶ Innan värmepumpen tas i drift ska värmesystemet, varmvattenberedaren och köldbärarsystemet inklusive värmepumpen, vara fyllda och avluftade.
- ▶ Ledningarna ska hållas så korta som möjligt för att skydda anläggningen från störningar som t.ex. åska.
- ▶ Svagströmledningar måste förläggas separat från starkströmledningar, min 100 mm.
- ▶ Värmepumpinstallation, energiborrning samt kollektorinstallation måste följa gällande regler.

Frontplåten ska tas bort från värmepumpen vid installationsarbeten (→Bild 10).

4.8 Vattenkvalitet

Värmepumpar arbetar med lägre temperaturer än andra värmesystem vilket innebär att den termiska avgasningen inte är lika effektiv och syrehalten blir aldrig så låg som vid ett system med el-/olja- /gaspanna. Det innebär att värmesystemet blir mera rostkänsligt vid aggressivt vatten.

Använd inga tillsatser till vattnet förutom pH-höjande medel och håll vattnet rent.

Rekommenderat pH-värde är 7,5 – 9.

Vattenkvalitet

Hårdhet	<3°dH
Syrehalt	<1 mg/l
Koldioxid, CO ₂	<1 mg/l
Kloridjoner, Cl-	<250 mg/l ¹⁾
Sulfat, SO ₄	<100 mg/l
Ledningsförmåga	< 350 µS/cm

Tab. 2 Vattenkvalitet

1) Elanod (tillbehör) i varmvattenberedaren rekommenderas vid högre kloridhalter. Om elanod används ska den inkiviteras vid driftsättningen.

4.9 Spolning av värmesystemet



ANVISNING: Skada på anläggningen på grund av föremål i rören!

Föremål och partiklar i värmesystemet försämrar flödet och leder till driftstörningar.

- ▶ Spola igenom röret så att föremål avlägsnas.

Värmepumpen är en del i ett värmesystem. Fel i värmepumpen kan orsakas av dålig vattenkvalitet i radiatorer/golvslingar eller av att systemet syresätts kontinuerligt.

Syre orsakar korrosionsprodukter i form av magnetit och sediment.

Magnetit har en slipande påverkan på värmesystemets pumpar, ventiler och delar med turbulent strömning t.ex kondensorn.

Magnetitfilter ska installeras för att säkerställa värmepumpens funktion. Värmesystem som kräver regelbunden påfyllning eller där varmvatten vid urtappning av vattenprov inte ger klart vatten, kräver åtgärd innan installation av värmepump, t.ex att värmesystemet kompletteras med magnetitfilter och avluftare.

Använd inga tillsatser för vattenbehandling förutom pH-höjande medel. Rekommenderat pH-värde är 7,5 – 9.

Eventuellt kan en mellanväxlare krävas för att skydda värmepumpen.

4.10 Isolering

Alla värme- och köldbärande ledningar ska förses med lämplig värme- respektive kondensisolering enligt gällande normer.

4.11 Värmesystemets minsta volym och utförande



För att undvika många start/stopp cykler eller onödiga larm, krävs att värmesystemets volym är tillräcklig. Energin lagras dels i värmesystemets vattenvolym, dels i systemets komponenter (radiatorer) samt i betongplatta (golvvärme).

Då kraven för olika värmepumpsinstallationer och värmesystem varierar mycket, anges ingen minsta volym i liter, istället anses systemvolymen vara tillräcklig om följande förutsättningar är uppfyllda:

Golvvärmesystem utan bufferttank

För att säkerställa att systemvolymen är tillräcklig ska det största rummet inte ha rumstermostater utan istället ska rumsenhet användas. Minst 7 m² golvyta ska regleras med rumsenhet, då kommer också värmepumpen att anpassa framledningstemperaturen automatiskt.

Radiatorsystem utan bufferttank

För att säkerställa att systemvolymen är tillräcklig ska det finnas minst 1 vattenradiator på 500 W i ett oshuntat system. Rumsenhet rekommenderas, då kommer också värmepumpen att anpassa framledningstemperaturen automatiskt.

Radiator- och golvvärmesystem på separata kretsar utan buffert-tank

För att säkerställa att systemvolymen är tillräcklig ska det finnas minst 1 vattenradiator på 500 W i den oshuntade kretsen. Ingen minsta golvyta krävs för den shuntade golvvärme-kretsen. Rumsenhet rekommenderas, då kommer också värmepumpen att anpassa framledningstemperaturen automatiskt.

Enbart shuntade kretsar

För att säkerställa att det finns tillräcklig energi krävs en bufferttank på minst 50 liter.

5 Föreskrifter

Följ direktiven och föreskrifterna nedan:

- Det ansvariga elförsörjningsföretagets lokala bestämmelser och föreskrifter med tillhörande specialregler
 - Nationella byggnadsstadgar
 - **EN 50160** (Spänningens egenskaper i elnät för allmän distribution)
 - **EN 12828** (Värmesystem i byggnader - Utförande och installation av vattenburna värmesystem)
 - **BBR 19** (Boverkets byggregler)
 - **EN 1717** (Vattenförsörjning - Skydd mot förorening av dricksvatten)
 - **EN 60335** (Elektriska hushållsapparater och liknande bruksföremål - Säkerhet)
- del 1 (Allmänna fordringar)
del 2-40 (Särskilda fordringar på elektriska värmepumpar, luftkonditioneringsaggregat och luftavfuktare)

6 Värme allmänt

Värmesystemet består av en eller flera kretsar. Värmesystemet installeras enligt ett driftfall, beroende på tillgång till och typ av tillskott. Inställningar för detta görs av installatören.

6.1 Kretsar för värme

- **Krets 1;** styrning av första kretsen ingår som standard i reglercentralen och kontrolleras av den monterade framledningstemperaturgivaren, eventuellt i kombination med installerad rumsenhet.
- **Krets 2-4 (shuntad);** styrning av upp till ytterligare 3 kretsar finns som tillval. Varje krets förses då med en shuntmodul, shunt, cirkulationspump, framledningstemperaturgivare, samt eventuell rumsenhet.

6.2 Styrsett för värme

- **Utomhustemperaturgivare;** en givare monteras på husets yttervägg. Givaren skickar signaler till reglercentralen i värmepumpen. Styrning med utomhustemperaturgivare betyder att värmepumpen automatiskt anpassar värmen i huset beroende på utetemperatur. Kunden avgör vilken temperatur det ska vara på värmesystemet, i förhållande till utetemperatur, med hjälp av inställning av aktuell rums-temperatur i reglercentralen.
- **Utomhustemperaturgivare och rumsenhet** (en rumsenhet per krets är möjlig); Styrning med utomhustemperaturgivare kompletterad med rumsenhet betyder att man även placerar en (eller flera) givare centralt inne i huset. Den ansluts till värmepumpen och ger information till reglercentralen om aktuell rumstemperatur. Signalen påverkar framledningstemperaturen. Exempelvis sänks den när rumsenheten anger högre temperatur än vad som ställts in. Rumsenhet används gärna när andra faktorer än utetemperatur påverkar hur varmt det är inomhus. Det kan t.ex. vara när det finns en braskamin eller ett fläktelement i huset, eller om huset är vindkänsligt eller utsatt för direkt solinstrålning.



Endast de rum där rumsenhet sitter kan påverka regleringen av temperaturen för respektive värmekrets.

6.3 Tidsstyrning av värme

- **Programstyrning;** i reglercentralen finns det två individuella program för tidsstyrning dag/tid.
- **Semester;** reglercentralen har flera program för semesterdrift, vilket innebär att rumstemperaturen under den valda perioden ändras till en lägre eller högre nivå. Programmet medger även att varmvattenproduktionen stängs av.
- **Extern styrning;** reglercentralen har möjlighet till extern styrning, vilket innebär att den funktion som förvalts utförs när reglercentralen känner av en insignal.

6.4 Driftfall

- **Med eltillskott;** värmepumpen är dimensionerad mindre än husets toppeffekt och eltillskottet tillåts gå in samtidigt med värmepumpen för att täcka behovet, när värmepumpen inte klarar det på egen hand. Larmdrift, extra varmvatten och varmvattenspets aktiverar också tillskottet.

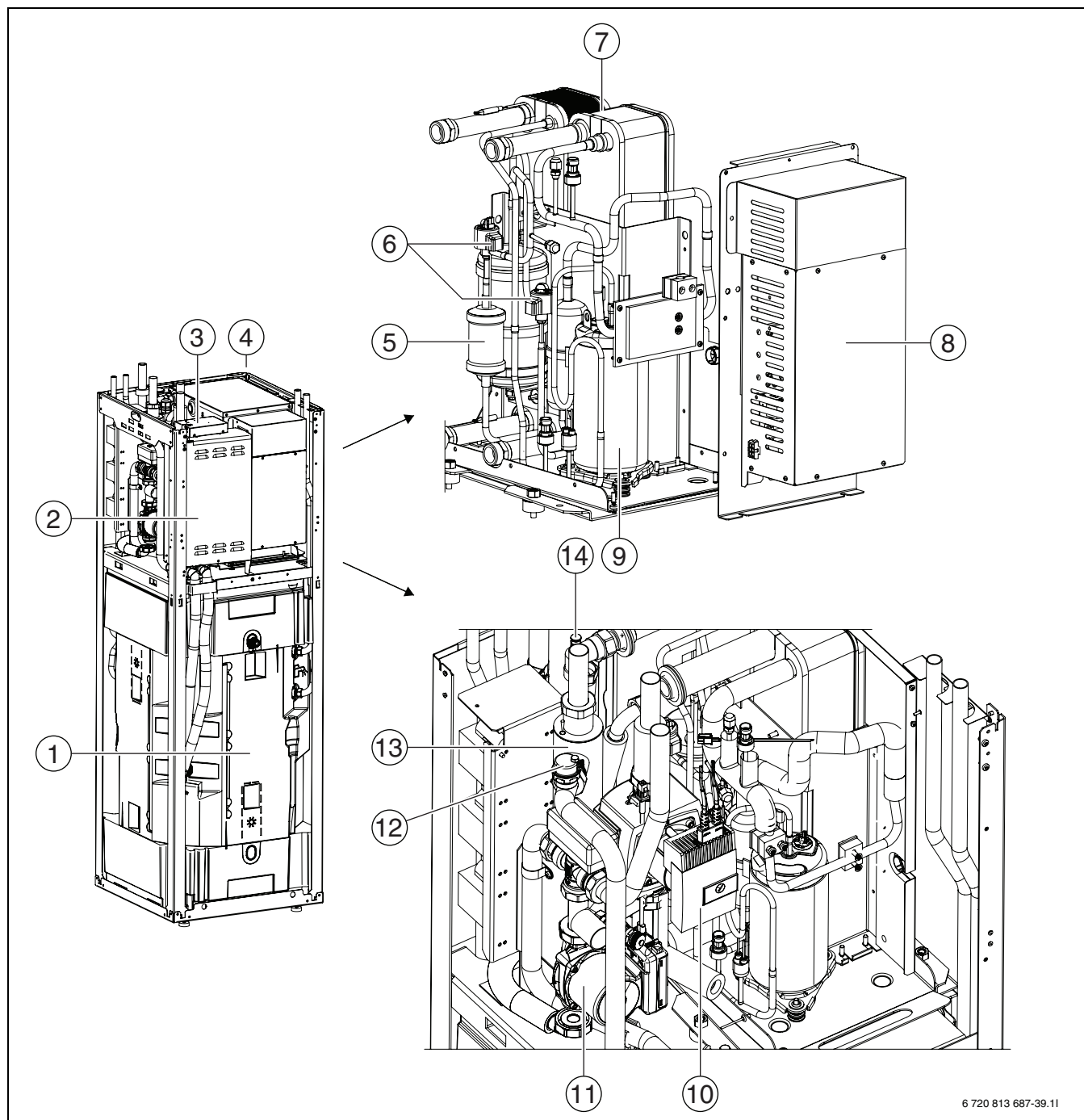
7 Energimätning

Energimätningen i värmepumpen är en approximation baserad på summan av den nominellt avgivna effekten under den aktuella mätperioden. Beräkningen förutsätter t.ex. att värmepumpen är korrekt installerad och injusterad enligt rekommendation. Värdet bör således ses som en uppskattning av den reella avgivna effekten. Felmarginalen i beräkningen uppskattas i normalfallet till 5-10%

Dessutom påverkas energieffektiviteten av utomhustemperaturen, inställningarna för termostat- resp. rumsreglage, samt värmepumpens användning. Här kan ventilation, inomhustemperatur och varmvattenbehov spela en avgörande roll.

8 Tekniska uppgifter

8.1 Ingående delar



6 720 813 687-39.11

Bild 3 Ingående delar

- [1] Varmvattenberedare
- [2] Ellåda
- [3] IP-modul (tillbehör)
- [4] Typskylt (på taket)
- [5] Torkfilter (installeras vid eventuell service på köldmediekrets)
- [6] Elektronisk expansionsventil
- [7] Plattvärmväxlare
- [8] Inverter
- [9] Kompressor
- [10] Köldbärarpump
- [11] Värmebärarpump
- [12] Automatisk avluftningsventil
- [13] Eltillskott med återställningsknapp för återställning av överhettningsskydd
- [14] Manuell avluftningsventil

8.2 Tekniska data

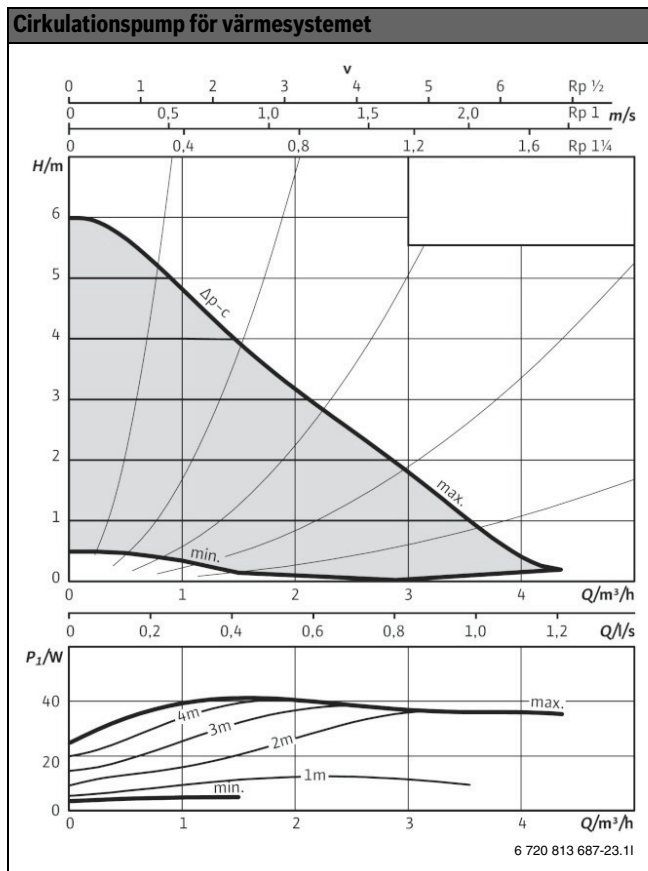
8.2.1 312 C

	Enhet	312 C
Värmeeffekt		
Effektintervall	kW	3-12
Värmeeffekt (B0/W35)	kW	11,8
Effektdata enligt EN 14825		
Energiklass värme (VP i paket med reglercentral)	-	A+++
Energiklass (VP utan reglercentral)	-	A++/A
SCOP högtemperatursystem kallt klimat	-	4,1 P-design 10kW
SCOP lågtemperatursystem kallt klimat	-	5,6 P-design 11kW
Varmvatten		
Volym varmvattenberedare	l	190
Tillgänglig volym varmvatten +40 °C	l	280
Min./max. tillåtet drifttryck	bar	2/10
Anslutning	mm (rostfri)	Ø 22
Köldbärare		
Köldbärarpump	-	A-klassad LEP
Min./max. tryck	bar	2/4
Anslutning	mm (Cu)	Ø 28
Värmesystem		
Värmebärarpump	-	A-klassad LEP
Min./max. tryck	bar	1/3
Max. framledningstemperatur vid B 0 °C	°C	63
Anslutning	mm (Cu)	Ø 28
Köldmediekrets		
Kompressortyp	-	Twin Rotary
Vikt köldmedium R410A ¹⁾	kg	2,39
Brytvärde pressostat HP	bar	43,2
Elektrisk data		
Märkspänning	-	400V 3N~50Hz
Max. driftström kompressor	A	7,5
Max. driftström inkl. 9kW eltillskott	A	25
Säkring, trög; vid eltillskott 3/6/9 kW	A	16/20/25
Kapslingsklass	IP	X1
Allmänt		
Ljudeffektnivå vid normala driftförhållanden och 60% last/55 °C	dB(A)	43
Ljudeffektintervall min-max/55 °C	dB(A)	38-49
Mått (bredd x djup x höjd)	mm	600 x 660 x 1800
Vikt utan emballage	kg	210

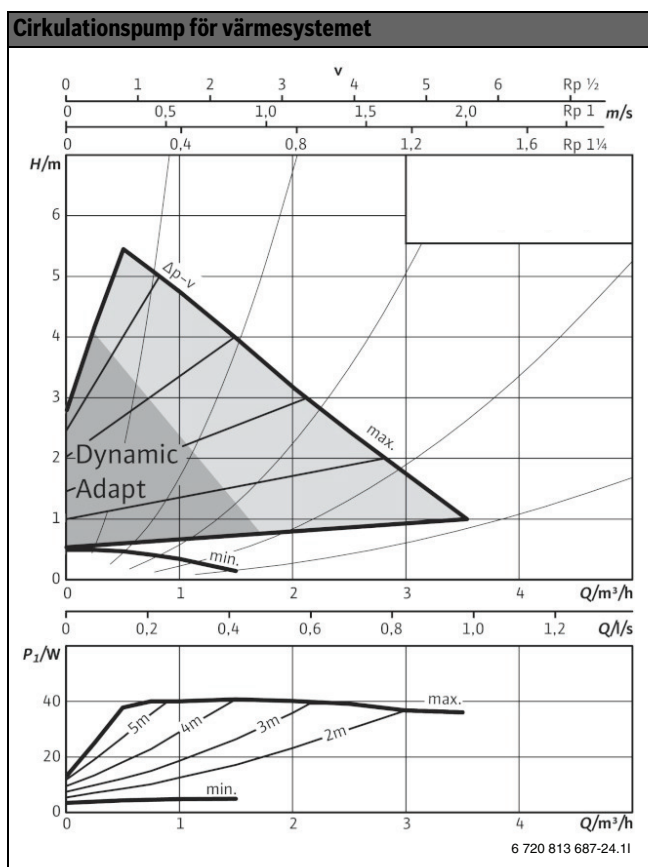
Tab. 3 Tekniska data

1) Global Warming Potential, GWP₁₀₀ = 2088

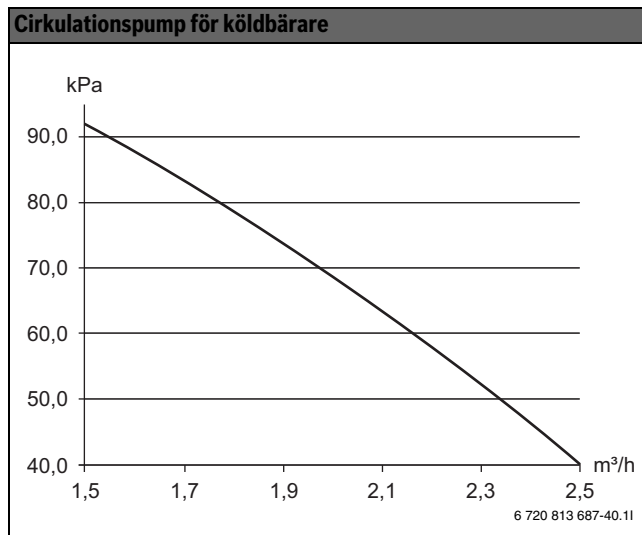
8.2.2 Diagram cirkulationspumpar



Tab. 4



Tab. 5



Tab. 6



Observera tryckförlust vid användande av propylenglykol som frysskyddsvätska

8.3 Systemlösningar



Installation av värmepump får endast ske enligt de officiella systemlösningar som tillhandahålls av tillverkaren. Andra systemlösningar är inte tillåtna. Vi ansvarar inte för skador och problem som beror på otillåten installation.



Detaljerade systemlösningar finns i produktens planeringsunderlag.

8.3.1 Förklaringar till systemlösningarna

Allmänt	
T1	Utetemperaturgivare
PW2	Cirkulationspump för varmvatten
TW1	Varmvattentemperaturgivare

Tab. 7 Allmänt

Oshuntad värmekrets	
PC1	Cirkulationspump för värmesystemet
T0	Framledningstemperaturgivare

Tab. 8 Z1

Shuntad värmekrets	
PC1	Cirkulationspump för värmesystem 2
VC1	Shuntventil
TC1	Framledningstemperaturgivare, värmekrets 2, 3...
MC1	Termisk avstängningsventil, värmekrets 2, 3...

Tab. 9 Z2

8.3.2 Backventil i värmekrets

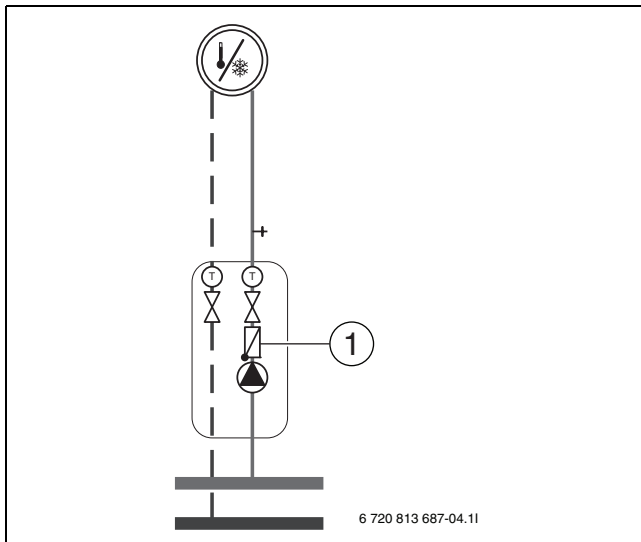


Bild 4 Värmekrets

[1] Backventil

En backventil i varje värmekrets krävs för att förhindra själv-cirkulation i värmesystemet under somrardrift. Själv-cirkulation kan uppstå eftersom växelventilen för varmvatten står öppen mot värmesystemet, när värmepumpen förbereder varmvattenladdning.

8.3.3 Systemlösning shuntad och oshuntad värmekrets

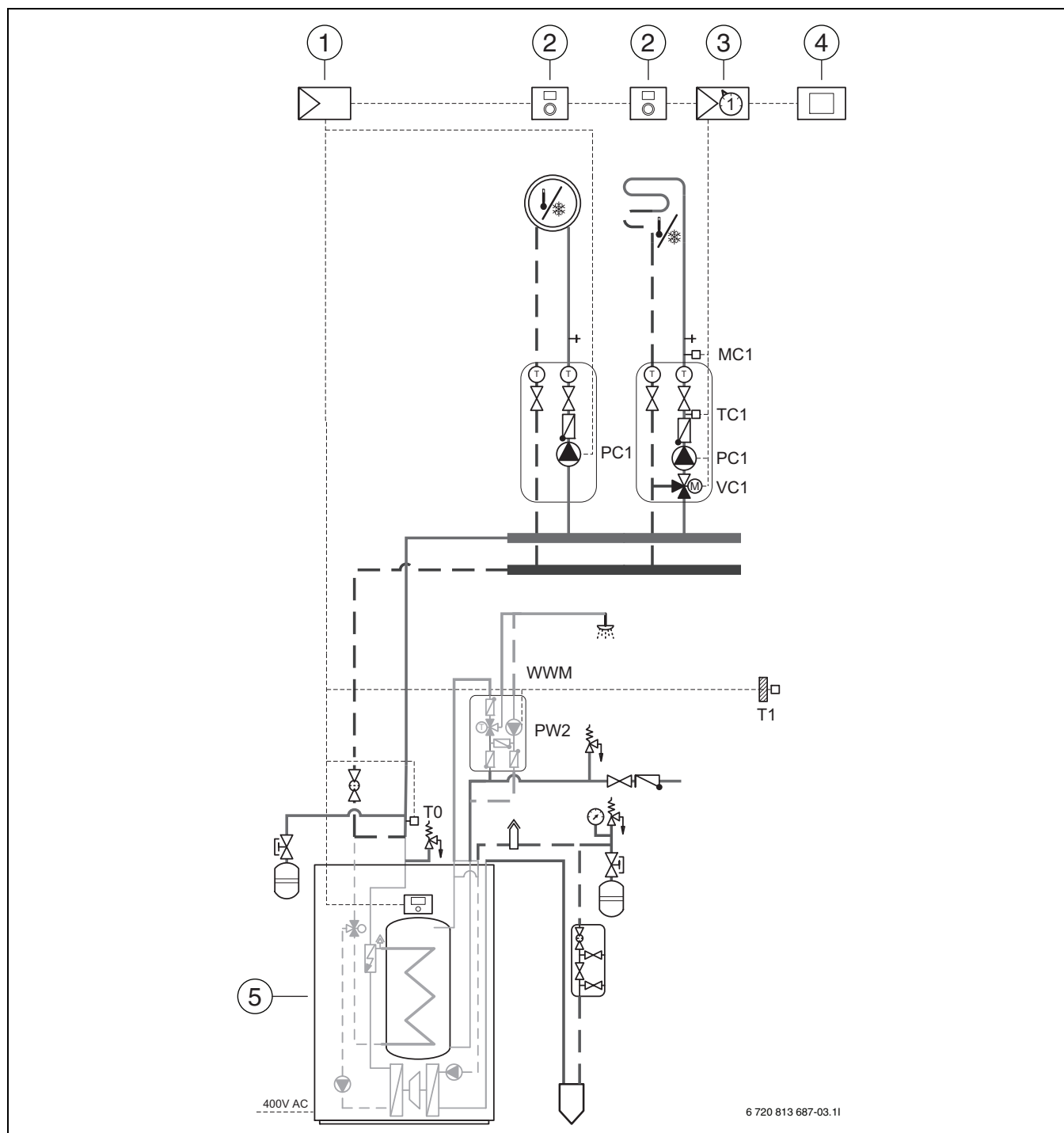


Bild 5 Shuntad och oshuntad värmekrets

- [1] Installermodul, monterad i värmepumpen
- [2] Rumsenhet (tillbehör), monteras på väggen
- [3] Shuntmodul (reglerdon för krets), monteras antingen i värmepumpen eller på väggen
- [4] Reglercentral, monteras i värmepumpen
- [5] Värmepump



För förklaringar till systemlösningarna (→ 8.3.1).

Värmepump

Värmepumpen anpassar drift av kompressorn och flöden för att i driftsätt Varmvatten värma tanken så fort som möjligt och i driftsätt Varmvatten ECO med minsta möjliga energiåtgång.

Bypass

Bypassledningen används bland annat för att optimera driften för den interna och externa cirkulationspumpen. Den krävs också för att värmepumpens styrning skall fungera.

Värmesystem

Värmesystemspumpen/pumparna cirkulerar värmevatten från bypassledningen till respektive värmesystem. Om värmesystemet är temperaturkänsligt, exempelvis ett golvvärmesystem, måste systemet vara utrustat med funktioner som säkrar temperaturen (termostat, termisk ventil eller liknande).

8.3.4 Systemlösning shuntad och oshuntad värmekrets med extra varmvattenberedning

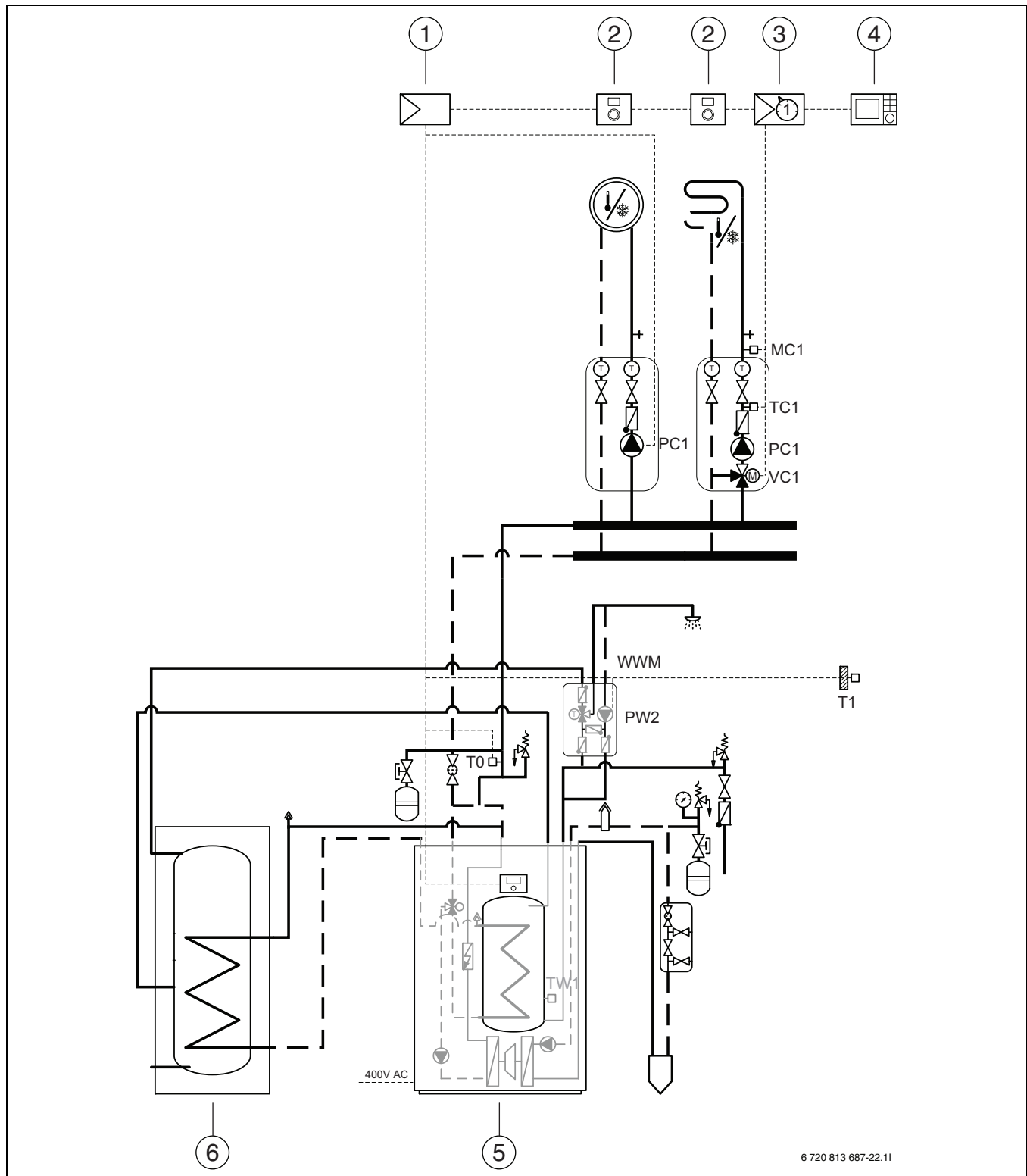


Bild 6 Shuntad och oshuntad värmekrets med extra varmvattenberedning

- [1] Installermodul, monterad i värmepumpen
- [2] Rumsenhet (tillbehör), monteras på väggen
- [3] Shuntmodul (reglerdon för krets), monteras antingen i värmepumpen eller på väggen
- [4] Reglercentral, monteras i värmepumpen
- [5] Värmepump
- [6] Varmvattenberedare



För förklaringar till systemlösningarna (→ 8.3.1).

Värmepump

Värmepumpen anpassar drift av kompressorn och flöden för att i driftsätt Varmvatten värma tanken så fort som möjligt och i driftsätt Varmvatten ECO med minsta möjliga energiåtgång.

Bypass

Bypassledningen används bland annat för att optimera driften för den interna och externa cirkulationspumpen. Den krävs också för att värmepumpens styrning skall fungera.

Värmesystem

Värmesystemspumpen/pumparna cirkulerar värmevatten från bypassledningen till respektive värmesystem. Om värmesystemet är temperatürkänsligt, exempelvis ett golvvärmesystem, måste systemet vara utrustad med funktioner som säkrar temperaturen (termostat, termisk ventil eller liknande).

Extra varmvattenberedare

Den externa varmvattenberedaren är den prioriterade beredaren. Den externa beredaren laddas först, sedan den interna beredaren. TW1 ska sitta monterad i den interna beredaren och när den interna beredaren är fulladdad stannar varmvattenladdningen. Kallvattnet laddas in i den interna beredaren och förvärms där för att sedan flöda in i den externa beredaren och där laddas till rätt temperatur.

9 Måttsättningar, rekommenderade placeringsavstånd och röranslutningar

9.1 312 C

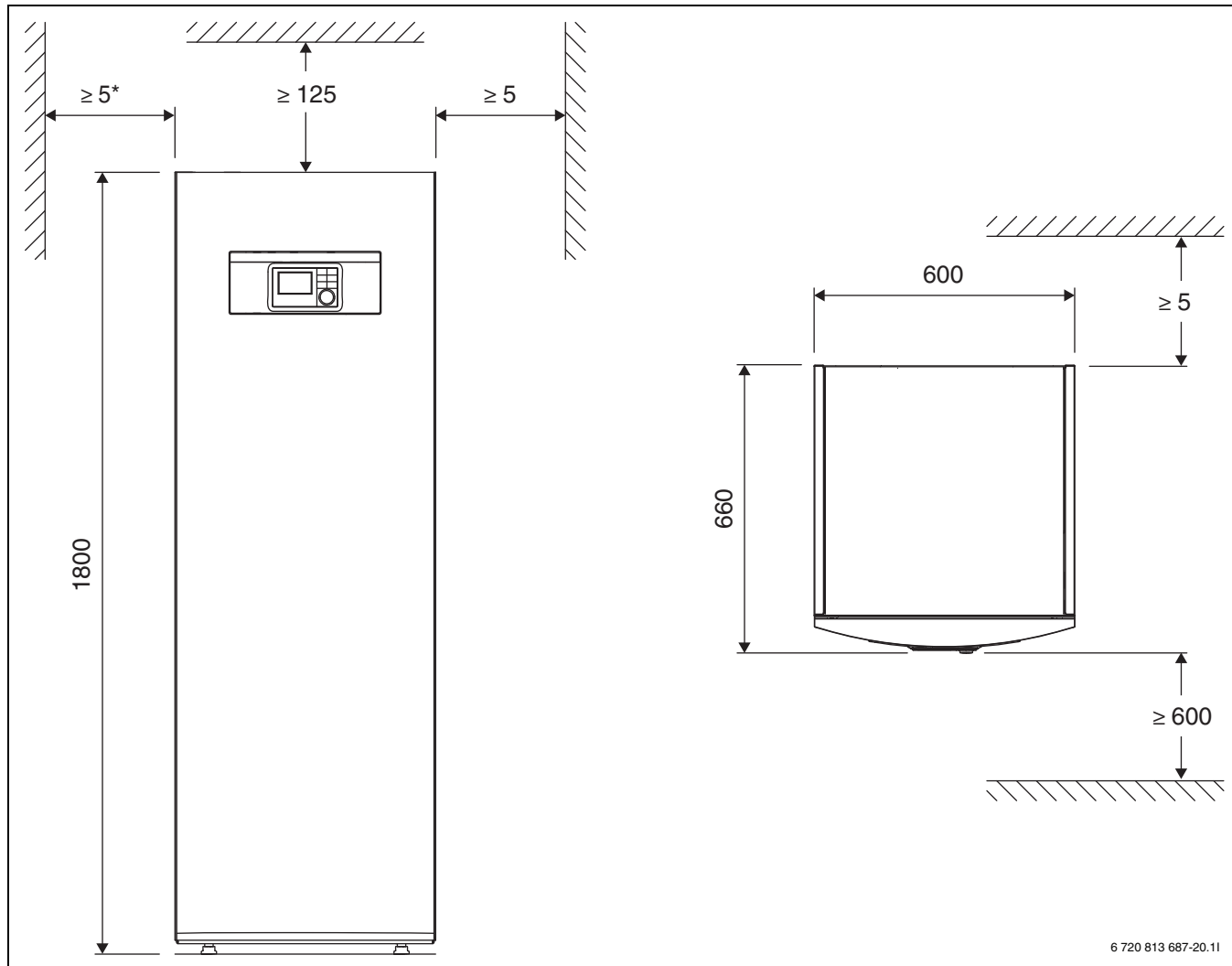


Bild 7 Ytermått och rekommenderade placeringsavstånd, front och toppvy



* För åtkomst vid service rekommenderas att värmepumpens vänstra sida installeras minst 300 mm från vägg.

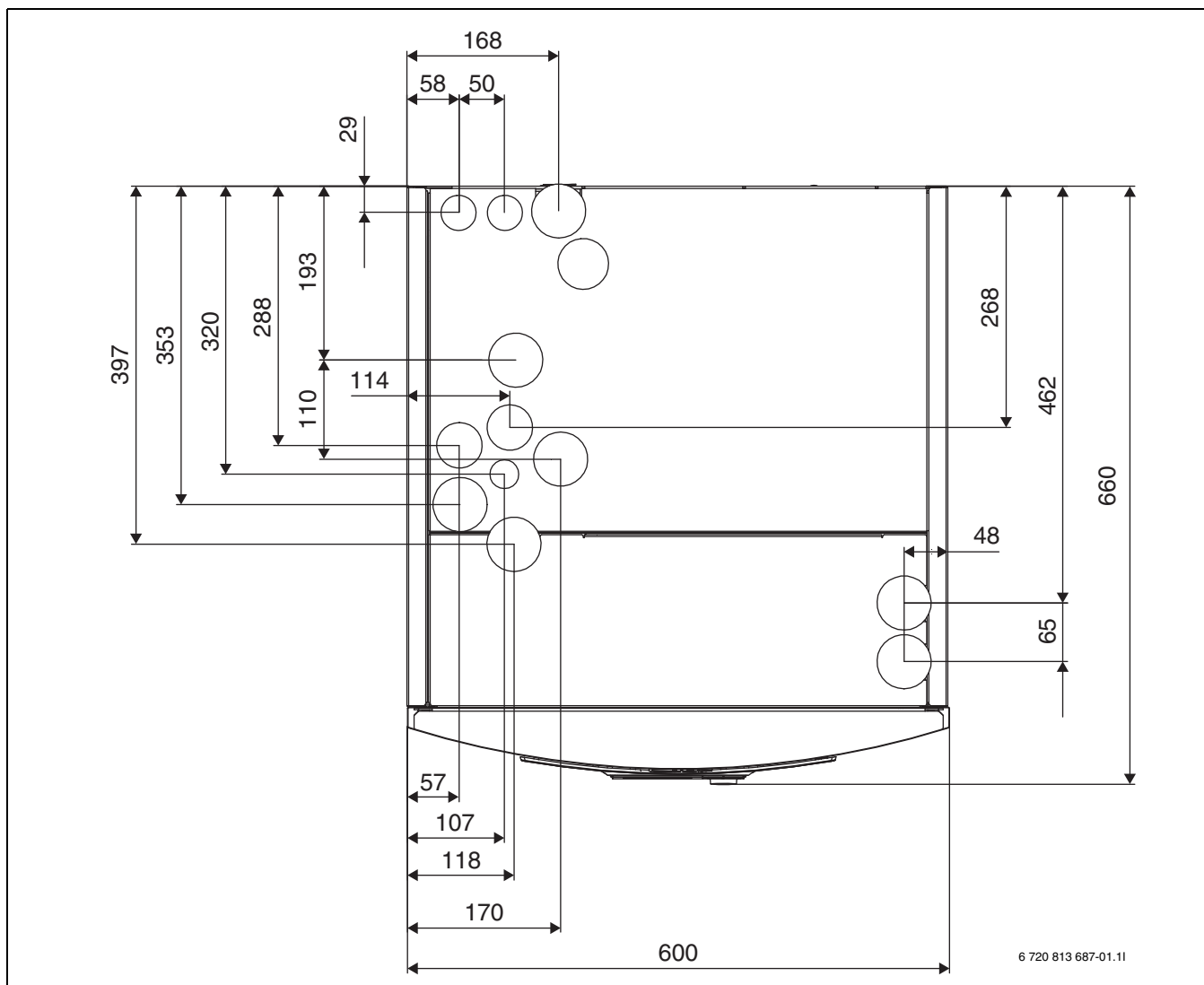


Bild 8 Mått anslutningar, takvy

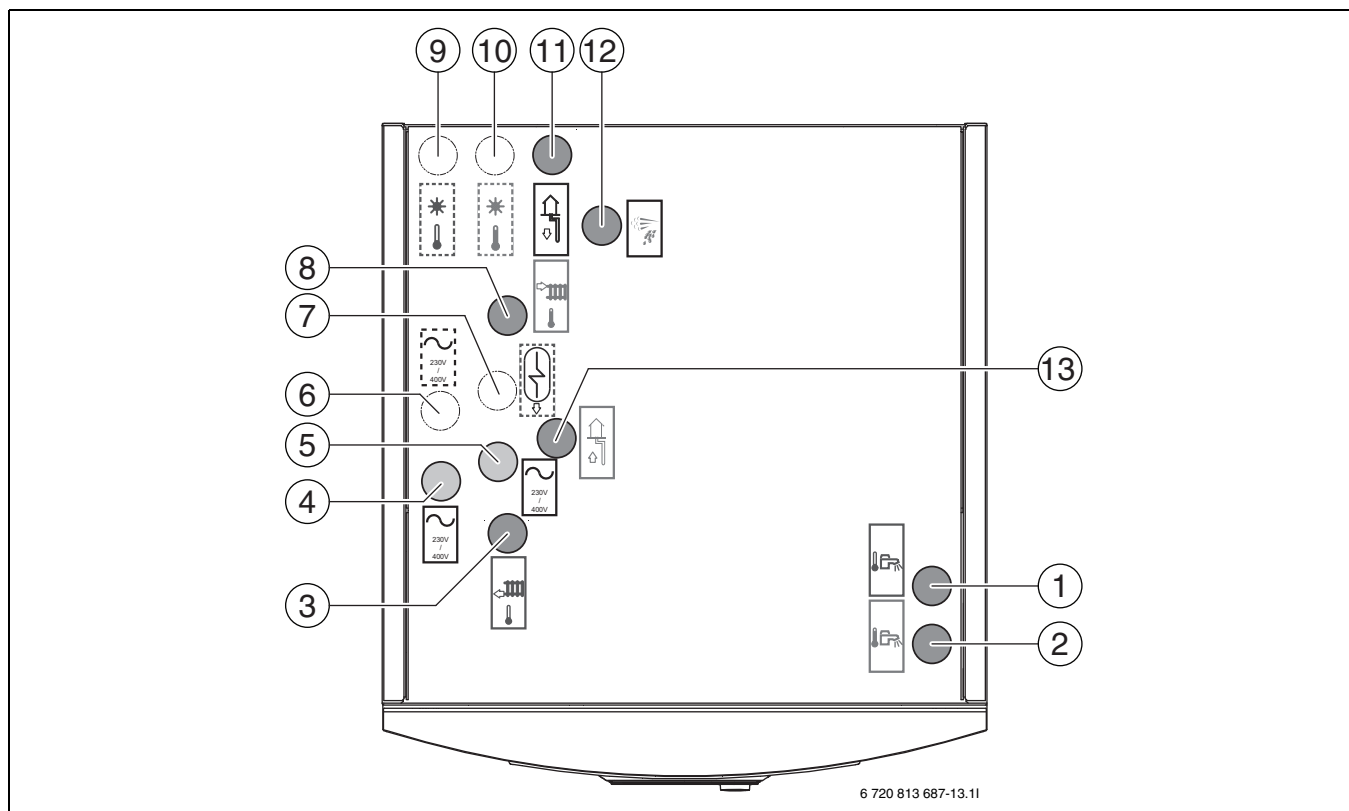


Bild 9 Anslutningar värmepump

- [1] Kallvatten in
- [2] Varmvatten ut
- [3] Retur från värmesystem
- [4] Elanslutningar
- [5] Elanslutningar
- [6] Reserv (elanslutningar)
- [7] Reserv (extra varmvattenberedning)
- [8] Framledning till värmesystem
- [9] Retur till solsystem/vedsystem (endast på solmodell/vedmodell)
- [10] Framledning från solsystem/vedsystem (endast på solmodell/vedmodell)
- [11] Köldbärare ut
- [12] Avluftning
- [13] Köldbärare in

10 Installation



ANVISNING: Risk för funktionsstörning på grund av föroreningar i rör!

Partiklar, metall-/plastspån, rester av lin och gängtejp och liknande material kan fastna i pumpar, ventiler och värmeväxlare.

- ▶ Undvik att få in partiklar i rörsystemet.
- ▶ Låt inte rördelar och kopplingar ligga direkt på marken.
- ▶ Se till att inga spån blir kvar i rören vid eventuell gradning.



För att undvika skador på köldbärarpump ska enbart kopparrör eller PE-rör användas som rörledning mellan värmepump och kollektorn.

10.1 Förberedande röranslutningar



Avloppsröret för säkerhetsventilen ska monteras frostsäkert och dräneringsrör ledas till golvbrunn.

- ▶ Montera anslutningsrör för kollektorsystem, värmesystem och kall-/varmvatten i lokalen fram till uppställningsplatsen för värmepumpen.

10.2 Uppställning

- ▶ Avlägsna förpackningen med hjälp av anvisningarna på förpackningen.
- ▶ Ta ut medföljande tillbehör.
- ▶ Montera medföljande justeringsfötter och justera höjden så att värmepumpen inte lutar.

10.3 Demontera frontplåt

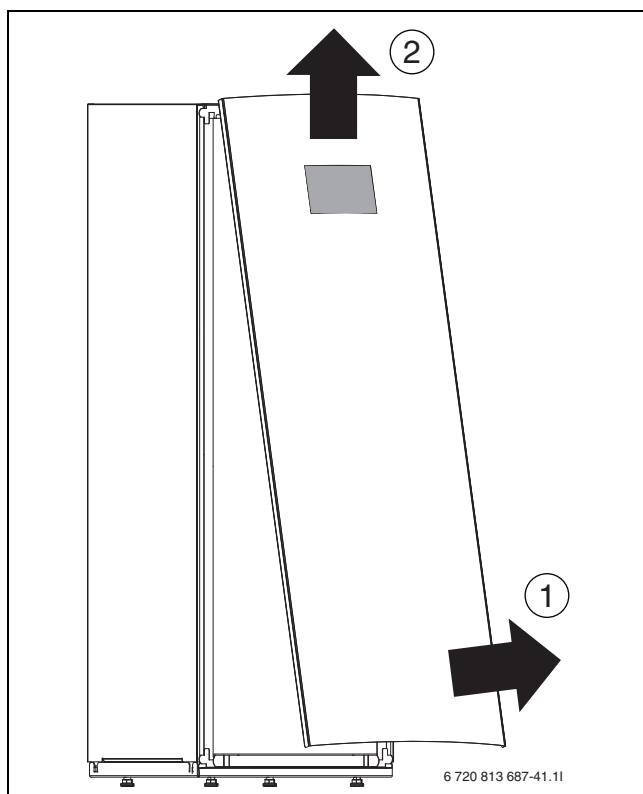


Bild 10 Demontera frontplåt



ANVISNING:

EMS-BUS-ledningen för reglercentralen sitter fast på baksidan av frontplåten.

- ▶ Dra inte i EMS-BUS-ledningen när du tar bort frontplåten.

10.4 Checklista



Varje installation är unik. Följande checklista ger en allmän beskrivning om hur installationen bör gå till.



För att underlätta servicearbete ska klämringskopplingar användas till samtliga röranslutningar.

1. Montera och koppla in värmepumpen mot kollektorsystemet (→ Kapitel 10.5).
2. Montera och koppla in värmepumpen mot värmesystemet (→ Kapitel 10.6).
3. Montera och koppla in värmepumpen mot tappvatten (→ Kapitel 10.7)
4. Anslut värmearläggningen till elsystemet (→ Kapitel 11).
5. Anslut CAN-BUS-ledning (→ Kapitel 11.1).
6. Anslut eventuell EMS-BUS-ledning till tillbehör (→ Kapitel 11.2).
7. Montera uttemperaturgivare (→ Kapitel 11.4).
8. Montera eventuella tillbehör (→ Kapitel 12).
9. Driftsätt värmearläggningen genom att utföra nödvändiga inställningar med hjälp av reglercentralen (→ handledning för reglercentralen).
10. Kontrollera att samtliga givare visar rimliga värden.
11. Kontrollera och rensa partikelfilter (→ Kapitel 15).
12. Kontrollera värmearläggningens funktion.
13. Fyll eventuellt på mer köldbärarvätska.

10.5 Ansluta värmepumpen till kollektorsystemet

Installation och påfyllning av kollektorsystemet ska följa gällande regler och föreskrifter. Jord som används för återfyllning runt kollektorslangen får inte innehålla stenar eller andra vassa föremål. Provttryck kollektorsystemet innan återfyllning för att säkerställa att systemet är tätt.

Vid kapning av kollektorn är det viktigt att smuts och grus inte kommer in i systemet. Detta kan orsaka stopp i värmepumpen samt förstöra komponenter.

10.5.1 Påfyllnadssats

Påfyllnadssats ingår i leveransen och ska installeras i närheten av köldbärarinloppet.

10.5.2 Expansionskärl

När expansionskärlet monteras är det viktigt att placera det i kretsens högsta punkt, helst ovanför värmepumpen. Om det är lågt i tak och det inte går att montera kärlet ovanför pumpen kan det placeras enligt bilden till vänster. Det är viktigt att montera kärlet så att luften försvinner uppåt. Om kärlet monteras fel fortsätter luften vidare i kretsen (→ Bild 11).

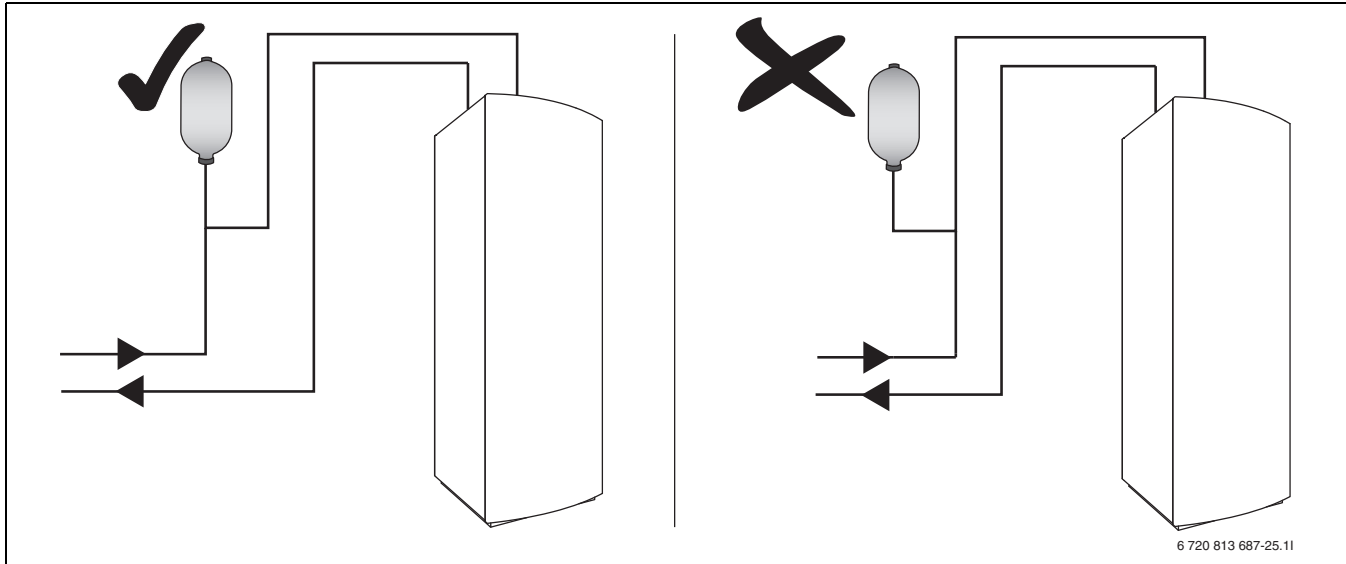


Bild 11 Montering expansionskärl

Som alternativ till plastkärl kan membranexpansionskärl användas. Välj Membranexpansionskärl enligt:

Modell	Volym
C	12 liter

Tab. 10

10.5.3 Säkerhetsventil

Säkerhetsventil ingår i leveransen.

10.5.4 Cirkulationspump för köldbärare (PB3)

Cirkulationspump för köldbärare är varvtalsreglerad. Pumpinställningarna görs via värmepumpens kontrollpanel.

Cirkulationspumpens hastighet justeras automatiskt för optimal drift.

10.5.5 Fyllning av kollektorsystemet

Kollektorsystemet fylls med köldbärarvätska som måste garantera ett frysskydd ned till -15 °C. Vi rekommenderar bio-etanol eller en blandning av vatten och propylenglykol.



Endast glykol och alkohol är tillåtna.



VARNING:

► Då alkohol används som frostskyddsvätska får omgivningstemperaturen kring värmepump och köldbärarledningar inte överstiga 28 °C.

En grov uppskattning av hur stor mängd köldbärarvätska som krävs i förhållande till kollektorsystemets längd och rörets innerdiameter kan göras med hjälp av tabell 11.

Innerdiameter	Volym per meter	
	Enkelrör	Dubbla U-rör
28 mm	0,62 l	2,48 l
35 mm	0,96 l	3,84 l

Tab. 11



Som bergkollektor används oftast enkla U-rör som består av ett nedåtgående och ett uppåtgående rör.

Följande beskrivning av fyllning förutsätter att tillbehöret Påfyllnadsstation används. Gör på motsvarande sätt om annan utrustning används.

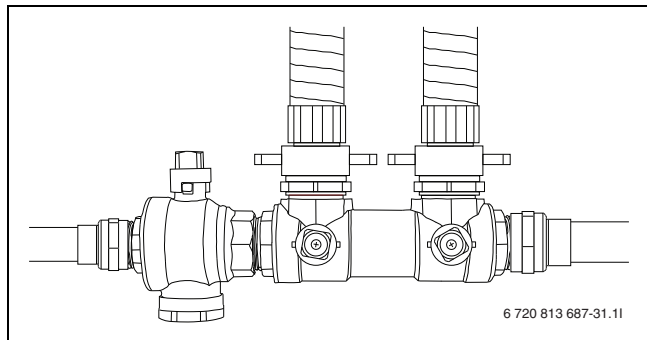


Bild 12 Påfyllnadssats

- ▶ Anslut två slangar från påfyllnadsstationen till påfyllnadssatsen (→ Bild 13).

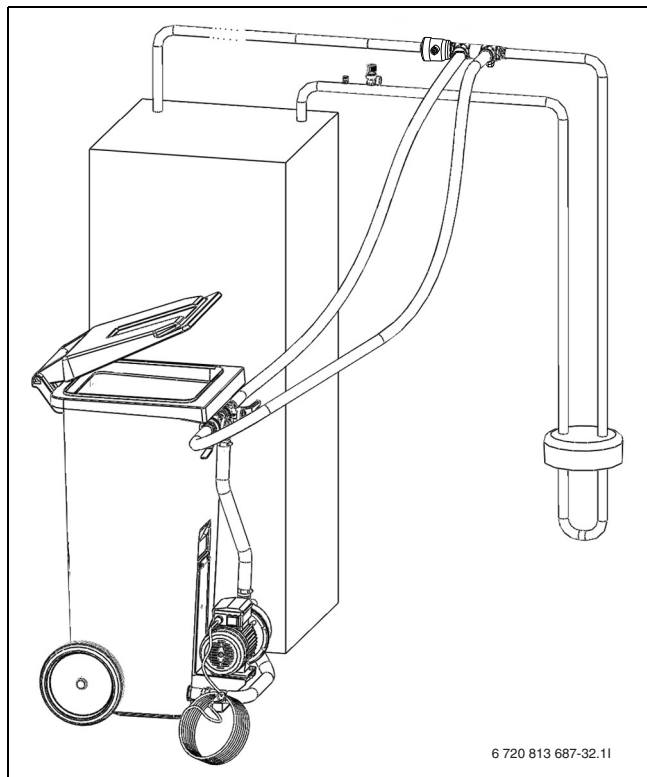


Bild 13 Fyllning med påfyllnadsstation

- ▶ Fyll påfyllnadsstationen med köldbärarvätska. Häll i vattnet före fryskyddsvätskan.
- ▶ Vrid ventilerna på påfyllnadssatsen så att de står i påfyllningsläge (→ Bild 14).

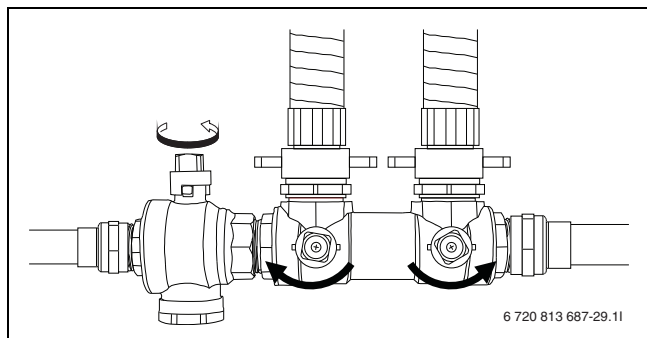


Bild 14 Påfyllnadssatsen i påfyllningsläge

- ▶ Vrid ventilerna på påfyllnadsstationen så att de står i blandningsläge (→ Bild 15).

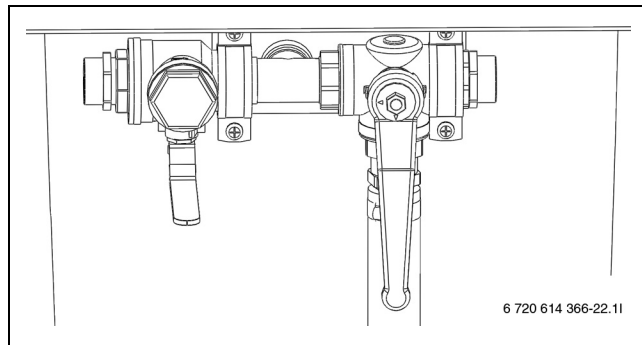


Bild 15 Påfyllnadsstation i blandningsläge

- ▶ Starta påfyllnadsstationen (pumpen) och blanda köldbärarvätskan i minst två minuter.



Upprepa följande moment för varje krets. Vid påfyllning av köldbärarvätska i kretsen fylls en slinga i taget. Håll ventilerna stängda i de övriga slingorna under processen.

- ▶ Vrid ventilerna på påfyllnadsstationen till påfyllningsläge och fyll kretsen med köldbärarvätska (→ Bild 16).

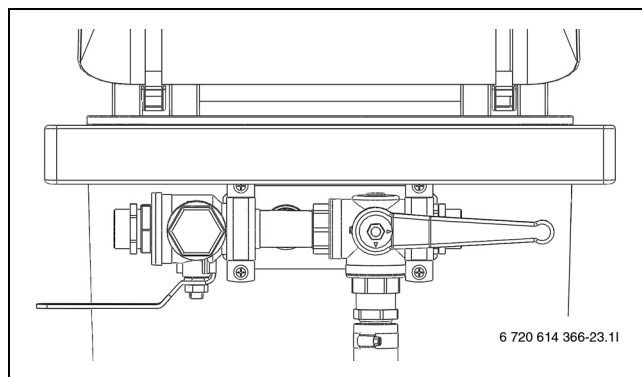


Bild 16 Påfyllnadsstation i påfyllningsläge

- ▶ När vätskenivån sjunkit till 25 % i påfyllnadsstationen ska pumpen stoppas och mer köldbärarvätska fyllas på och blandas.
- ▶ När kretsen är full och det inte längre kommer luft ur returledningen ska pumpen köras ytterligare minst 60 minuter (vätskan ska vara klar och ej innehålla bubblor).
- ▶ När urluftningen är klar ska kretsen trycksättas. Vrid ventilerna på påfyllnadssatsen till tryckhöjningsläge och trycksätt kretsen till 2,5 - 3 bar (→ Bild 17).

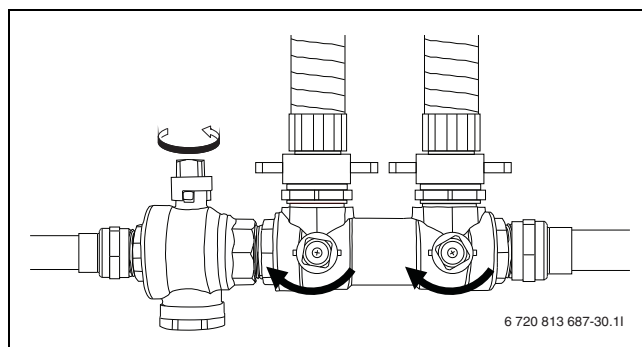


Bild 17 Påfyllnadssatsen i tryckhöjningsläge

- Vrid ventilerna på påfyllnadssatsen till normalläge (→ Bild 18) och stäng av pumpen på påfyllnadsstationen.

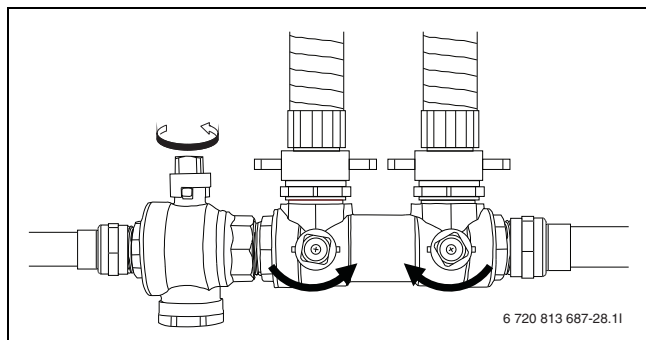


Bild 18 Påfyllnadssatser i normalläge

- Koppla bort slangarna och isolera påfyllnadssatsen.

Om annan utrustning används så krävs bland annat:

- Ren behållare med kapacitet för den mängd köldbärarvätska som krävs
- Extrabehållare för uppsamling av förorenad köldbärarvätska
- Dränkpump med filter, flödeskapacitet minst 6 m³/h, tryckhöjd 60 - 80 m
- Två slangar, Ø 25 mm

10.6 Ansluta värmepumpen till värmesystemet

För värmesystem i byggnader, installera enligt EN 12828.

- Dra spillvattenledning från säkerhetsventiler till en frostfri avrinning.
- Montera bypass.
- Montera partikelfilter.
- Montera värmesystemets cirkulationspump.
- Montera säkerhetsventil.
- Montera eventuellt säkerhetstermostat.
- Anslut värmesystemets returledning till [4] (→ Bild 19).
- Anslut värmesystemets framledning till [3] (→ Bild 19).

10.6.1 Bypass

Montera bypassrör och T-kopplingar enligt något av alternativen (→ Bild 19).

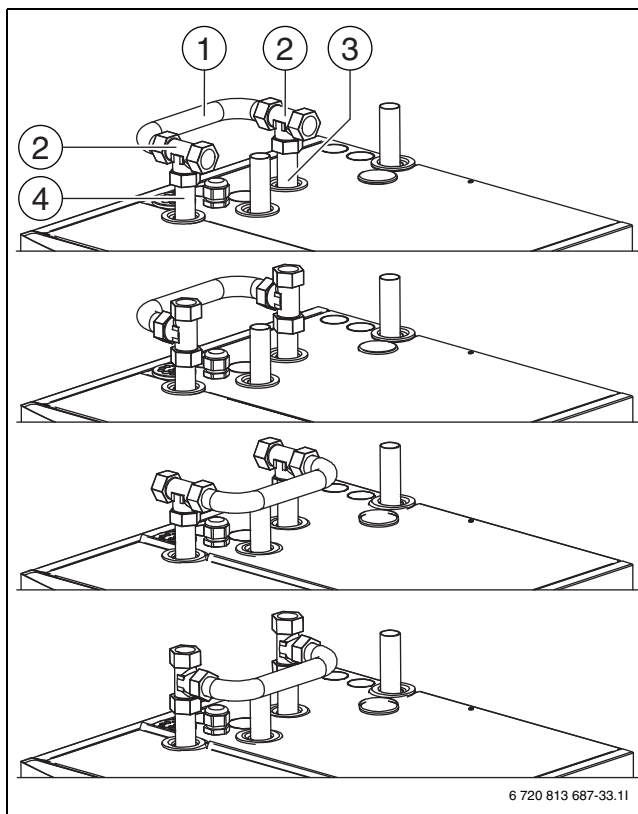


Bild 19 Bypass

- [1] Bypassrör
- [2] T-koppling
- [3] Framledning till värmesystem
- [4] Retur från värmesystem

10.6.2 Partikelfilter

Partikelfilter för värmesystemet ingår i leveransen av och ska monteras nära anslutningen för värmesystemets returledning.

10.6.3 Cirkulationspump för värmesystemet (PC1)

Cirkulationspump för värmesystemet ingår i leveransen och ska monteras enligt systemlösning.

Inställning av pumpen görs med manöverknappen på pumpens framsida.

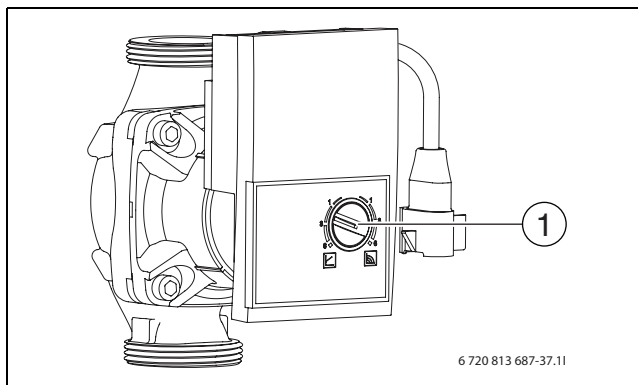


Bild 20 Cirkulationspump för värmesystemet

- [1] Manöverknapp



PC1 ska alltid anslutas till installermodulen i värmepumpen enligt elschema.



Max belastning reläutgång för cirkulationspump PC1: 2A, $\cos\varphi > 0,4$. Vid högre belastning monteras mellanrelä.

10.6.4 Säkerhetsventil

Enligt EN 12828 ska en säkerhetsventil användas.



WARNING:

- Säkerställ att säkerhetsventilens utlopp aldrig kan blockeras eller stängas.

10.6.5 Säkerhetstermostat

I vissa länder krävs att en säkerhetstermostat monteras i golvvärmekretsar. Säkerhetstermostaten ansluts till extern ingång 1-3 på installermodulen (→ Bild 29). Ställ in funktion för extern ingång (→ handledning för reglercentralen).

10.6.6 Cirkulationspump för värmebärare (PC0)

Cirkulationspump för värmebärare är varvtalsreglerad. Pumpinställningarna görs via värmepumpens kontrollpanel.

Cirkulationspumpens hastighet justeras automatiskt för optimal drift.

10.6.7 Fyllning och avluftning av värmesystemet



När systemet är fyllt måste det avluftas ordentligt.

- Fyll och avlufta systemet enligt denna handledning.
- Spänningssätt systemet enligt kapitel 11.
- Driftsätt systemet enligt handledning för reglercentralen.

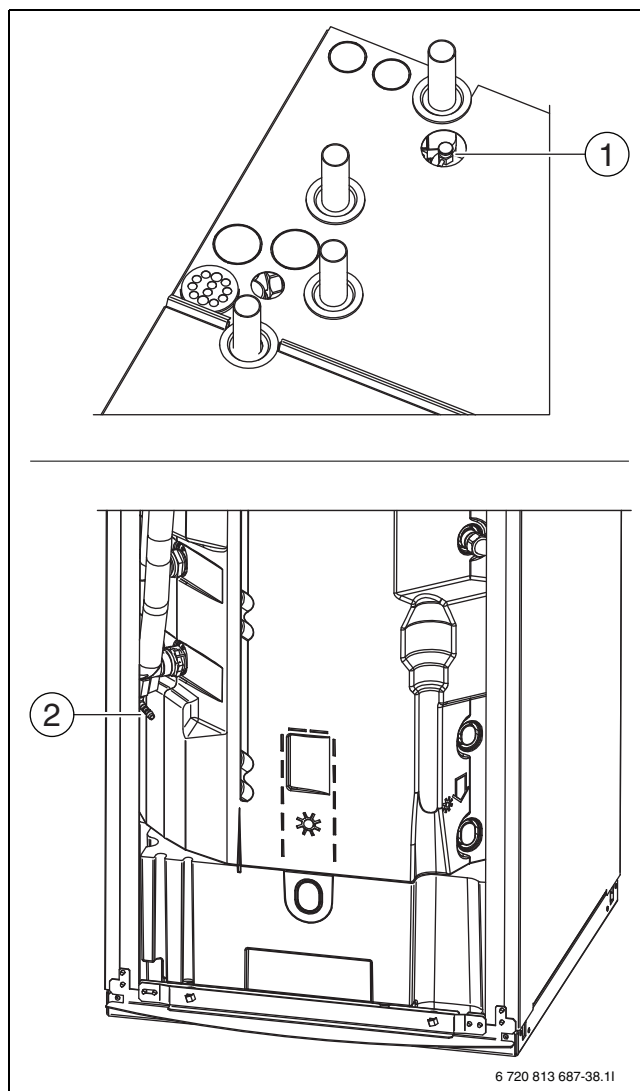


Bild 21 Avluftningspunkter

- [1] Avluftningsskruv och dräneringsslang
[2] Avtappningsventil med nippel

1. Bryt spänningen till värmepumpen.
2. Kontrollera att den automatiska avluftningsventilen är öppen (→ [12] Bild 3).
3. Öppna påfyllningskranen och fyll på till dess att systemtrycket är strax under öppningstrycket för radiatorkretsens säkerhetsventil.
4. Öppna avluftningsskruven på taket av värmepumpen (→ [1] Bild 21) och ha den öppen tills endast vatten kommer ur dräneringsslangen. Stäng avluftningsskruven.
5. Fyll vid behov på mer vatten upp till dess att systemtrycket är strax under öppningstrycket för värmekretsens säkerhetsventil.
6. Anslut en liten slang eller håll ett lämpligt kärl mot nippeln på avtappningsventilen (→ [2] Bild 21).
7. Öppna försiktigt ventilen och ha den öppen tills endast vatten kommer ut ur den.
8. Stäng ventilen och fyll vid behov på mer vatten upp till dess att systemtrycket är strax under öppningstrycket för radiatorkretsens säkerhetsventil.
9. Upprepa steg 3 och 4.



Avlufta även på andra avluftningspunkter i värmesystemet, t.ex. radiatorer.



Om värmepumpen inom 48 timmar efter spänningssättning detekterar onormalt höga temperaturer kan detta tyda på att luft finns kvar i värmepumpen, varvid en automatisk urluftningssekvens startas. Kontrollera även så att partikelfiltret inte är igensatt.

10.7 Ansluta värmepumpen till tappvatten



Säkerhetsventil, backventil och påfyllningsventil måste monteras i tappvarmvattenkretsen (ingår ej i leveransen).

- ▶ Montera säkerhetsventil och påfyllningsventil med backventil för tappvarmvatten.
- ▶ Dra spillvattenledningar från säkerhetsventiler till en frostfri avrinning.
- ▶ Anslut cirkulationspumpen för tappvarmvatten (tillbehör).
- ▶ Anslut kallvatten till [1] Bild 22.
- ▶ Anslut varmvatten till [2] Bild 22.

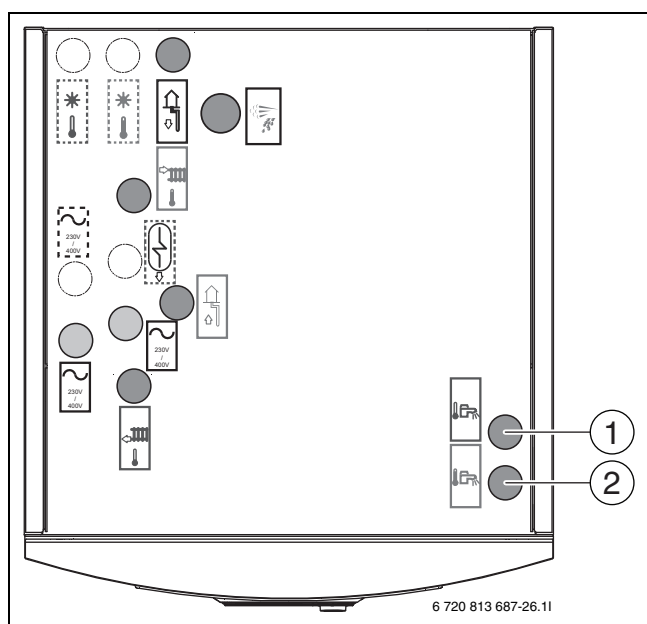


Bild 22 Värmepump anslutningar tappvatten

- [1] Kallvattenanslutning
- [2] Varmvattenanslutning

10.7.1 Cirkulationspump för varmvatten (PW2) (tillbehör)

När PW2 ansluts till installermodulen går den i konstant drift, inga inställningar görs i reglercentralen.

11 Elektrisk anslutning



FARA: Risk för elektriska stötar!

Komponenter i värmepumpen är strömförande.

- ▶ Bryt huvudströmmen innan arbete utförs på den elektriska delen.



ANVISNING: Skador på anläggningen uppstår om den spänningssätts utan vatten.

Komponenter i värmeanläggningen kan överhettas om spänningen slås på innan vatten fyllts på.

- ▶ Fyll och trycksätt varmvattenberedare och värmesystem **innan** anläggningen spänningssätts.



Värmepumpens elektriska anslutning måste kunna brytas på ett säkert sätt.

- ▶ Installera en separat säkerhetsbrytare som bryter all ström till värmepumpen. Vid separat elmatning krävs en säkerhetsbrytare för varje matning.
- ▶ Installera en separat jordfelsbrytare till värmepumpen.



Kompressorn förväms innan den startar. Detta kan ta upp till 2 timmar beroende på köldbärartemperatur in. Startvillkoret är att Temperaturgivare kompressor (TR1) är 10 K högre än Temperaturgivare köldbärare in (TBO). Temperaturerna kan läsas av i Diagnosmenyn.



För rekommenderade säkringsstorlekar, se tekniska uppgifter (→ Kapitel 8.2).

Alla reglerings-, styr- och säkerhetsanordningar på värmepumpen är kopplade och kontrollerade vid leverans.

- ▶ Välj kabelarea och kabeltyp som motsvarar aktuell avsäkring och förläggningssätt.
- ▶ Montera och anslut de för aktuell installation medföljande anslutningsplintar på installerkortet. Montera även de överblivna kopplingsplintarna på installerkortet för framtida behov.
- ▶ Anslut värmepumpen enligt elschema. Ytterligare förbrukare får inte anslutas,
- ▶ Om värmepumpen ska anslutas via jordfelsbrytare ska en separat jordfelsbrytare för värmepumpen användas. Följ gällande föreskrifter.
- ▶ Beakta färgkodningen vid byte av kretskort.

11.1 CAN-BUS



ANVISNING: Felaktig funktion på grund av störning!

Starkströmledningar (230/400V) i närheten av kommunikationsledning kan ge upphov till funktionsfel i värmepumpen.

- ▶ Förlägg skärmad CAN-BUS-ledning separat från nät-kabel. Minimiavstånd 100 mm. Förläggning tillsammans med givarkablar är tillåtet.



ANVISNING: Skador på systemet uppstår om 12V- och CAN-BUS-anslutningarna förväxlas!

Kommunikationskretsarna är inte konstruerade för att hantera 12V konstant spänning.

- ▶ Kontrollera att de fyra kablarna är anslutna på kontakter med motsvarande märkning på kretskorten.

De olika kretskorten i värmepumpen förbinds med en kommunikationsledning, CAN-BUS. CAN (Controller Area Network) är ett två-tråds-system för kommunikation mellan mikroprocessorbaserade moduler/kretskort.

Lämplig kabel för extern förläggning är ledning LIYCY (TP) 2x2x0,75, eller likvärdig. Alternativ kabel ska ha minst 0,75 mm² tvärsnittsarea, samt vara partvinnad, skärmad och godkänd för utomhusbruk. Skärmen ska endast jordas i ena änden (innehåtet) och till chassi.

Maximal ledningslängd är 30 m.

Förbindelsen sker med fyra trådar, då även 12V-matningen förbindas. På kretskorten finns markering för 12V- och CAN-BUS-anslutningarna.

Omkopplare Term används för att markera början och slutet på en CAN-BUS-slinga. Säkerställ att rätt kort är terminerade och att samtliga övriga omkopplare står i motsatt position.

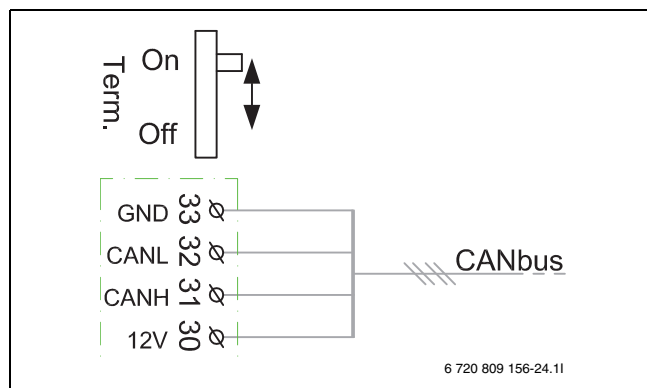


Bild 23 Terminering CAN-BUS

[On] Terminerad CAN-BUS

[Off] Ej terminerad CAN-BUS

11.2 EMS-BUS



ANVISNING: Felaktig funktion på grund av störning! Starkströmsledningar (230/400V) i närheten av kommunikationsledning kan ge upphov till funktionsfel i värmepumpen.

- Förlägg EMS-BUS-ledning separat från nätkabel. Minimivstånd 100 mm. Förläggning tillsammans med givarkablar är tillåtet.



EMS-BUS och CAN-BUS är inte kompatibla.

- Koppla inte ihop EMS-BUS enheter med CAN-BUS enheter.

Reglercentralen och installermodulen i värmepumpen förbinds med EMS-BUS.

Reglercentralen får spänning via BUS kabeln. Polaritet är irrelevant för de två kablarna i EMS-BUSen.

För EMS-BUS anslutna tillbehör gäller att (se även installationsanvisning för varje enskilt tillbehör):

- Om flera BUS enheter är installerade, ska dessa ha ett minimivstånd på 100 mm mellan sig.
- Om flera BUS enheter är installerade, anslut dessa i serie eller i ett stjärnät.
- Använd kabel med minst 0,5 mm² tvärsnittsarea.
- Använd skärmd kabel om yttre induktiv påverkan förekommer (t.ex solcellsanläggningar). Skärmen ska endast jordas i ena änden och till chassi.

11.3 Hantering av kretskort

Kretskort med styreelektronik är vid hantering känsliga för urladdningar av statisk elektricitet (ESD - ElectroStatic Discharge). För att undvika skador på komponenterna krävs därför en särskild hantering.



SE UPP: Skada på grund av statisk elektricitet!

- Bär handledsband anslutet till jord vid hantering av okopplade kretskort.

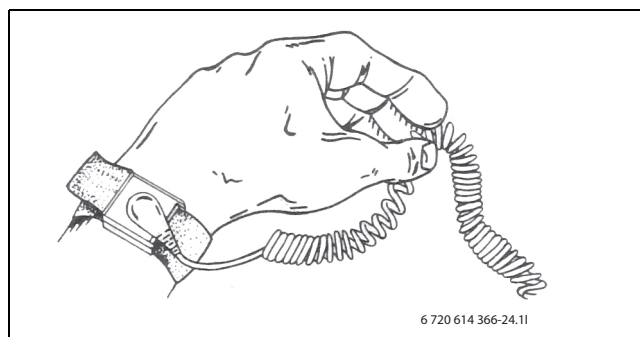


Bild 24 Handledsband

Skadorna är oftast av latent art och ett kretskort kan alltså vid driftsättning fungera oklanderligt men ställa till problem senare. Uppladdade föremål kan vara ett problem bara de finns i närheten av elektroniken. Se till att hålla ett avstånd på minst en meter till frigolit, skyddsplast och annat förpackningsmaterial, tröjor av konstmaterial (t.ex fleece-tröja) och liknande innan arbetet påbörjas.

En förutsättning för ett bra ESD-skydd är ett jordanslutet handledsband vid all hantering av elektroniken. Detta handledsband ska bäras innan den skärmande metallpåsen/förpackningen öppnas eller innan friläggning av ett monterat kort. Handledsbandet ska bäras tills kretskortet åter är inneslutet i sin skärmande förpackning eller tillståndt ellåda. Även utbytta kretskort som returneras ska behandlas på samma sätt.

11.4 Montera temperaturgivare

I leveransutförande reglerar reglercentralen automatiskt framledningstemperaturen i förhållande till utomhustemperaturen. För ökad komfort kan en rumsenhet installeras.

11.4.1 Framledningstemperaturgivare T0

Givaren levereras tillsammans med värmepumpen.

- Installera givaren på värmebärare ut eller på bufferttanken om sådan installerats.
- Anslut framledningstemperaturgivare T0 till plint T0 på installermodulen i ellådan i värmepumpen.

11.4.2 Utomhustemperaturgivare T1



Om kabeln till temperaturgivaren utomhus är längre än 15 m måste en skärmd kabel användas. Den skärmda kabeln måste vara jordad i inomhusenheten. Maxlängden för en skärmd kabel är 50 m.

Kabeln till temepaturgivaren utomhus måste uppfylla följande minimikrav:

Kabeldiameter: 0,5 mm²

Resistans: max. 50 ohm/km

Antal ledare: 2

- Montera givaren på husets kallaste sida, normalt mot norr. Givaren måste skyddas mot direkt solstrålning, ventilationsluft eller annat som kan påverka temperaturmätningen. Givaren får inte heller monteras direkt under taket.
- Anslut utomhustemperaturgivare T1 till plint T1 på installermodulen i ellådan i värmepumpen.

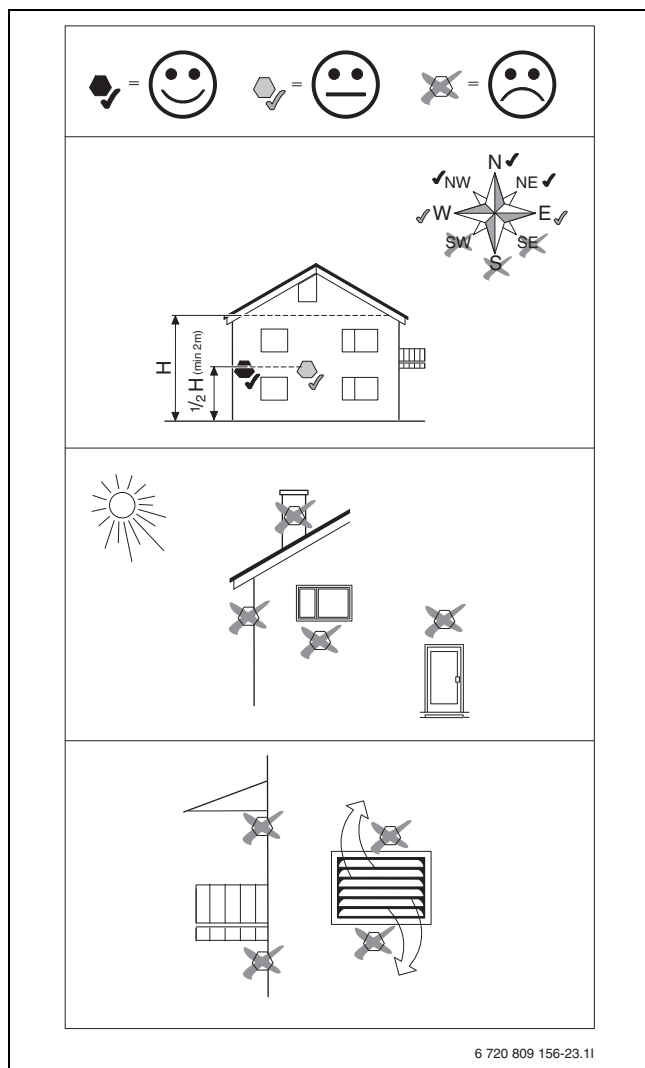


Bild 25 Placering av utomhustemperaturgivare

11.5 Externa anslutningar

För att undvika induktiv påverkan bör alla lågspänningsledare (mätström) dras med ett minsta avstånd på 100 mm från strömförande 230 V- och 400 V-kablar.

Om ledaren till temperaturgivare måste förlängas ska följande ledardiametrar användas:

- Upp till 20 m lång kabel: 0,75 till 1,50 mm²
- Upp till 30 m lång kabel: 1,0 till 1,50 mm²



Max belastning reläutgångar: 2A, $\cos\phi > 0,4$. Vid högre belastning monteras mellanrelä.

11.6 Externa ingångar



ANVISNING: Sakskada på grund av felaktig anslutning! Anslutningar avsedda för annan spänning eller strömstyrka kan medföra skador på elektriska komponenter.

- ▶ Gör endast anslutningar till värmepumpens externa ingångar som är anpassade för 5 V och 1 mA.
- ▶ Om mellanrelä behövs; använd endast reläer med guldpläterade kontakter.

De externa ingångarna I1, I2, I3 och I4 kan användas för att fjärrstyra vissa funktioner i reglercentralen.

Funktionerna som aktiveras av de externa ingångarna beskrivs i handledningen för reglercentralen.

Den externa ingången ansluts antingen till en strömbrytare för manuell aktivering eller en styrningsutrustning med reläutgång för 5 V.

11.7 Tillbehör

CAN-BUS anslutna tillbehör, t.ex effektvakt, ansluts på installermodulen i värmepumpen parallellt på CAN-BUS anslutningen till värmepumpen. De kan också anslutas i serie med andra CAN-BUS anslutna enheter.

11.8 Ansluta värmepumpen

- ▶ Demontera frontplåten.
- ▶ Demontera plastkåpan.
- ▶ Avlägsna ellådans lock.
- ▶ Led anslutningskablarna genom kabelgenomföringarna i taket och till ellådan.
- ▶ Dra kablarna så att ellådan kan öppnas 90°.
- ▶ Anslut kablarna enligt elschema.
- ▶ Återmontera ellådans lock, plastkåpan och värmepumpens frontplåt.

11.9 Layout i ellåda

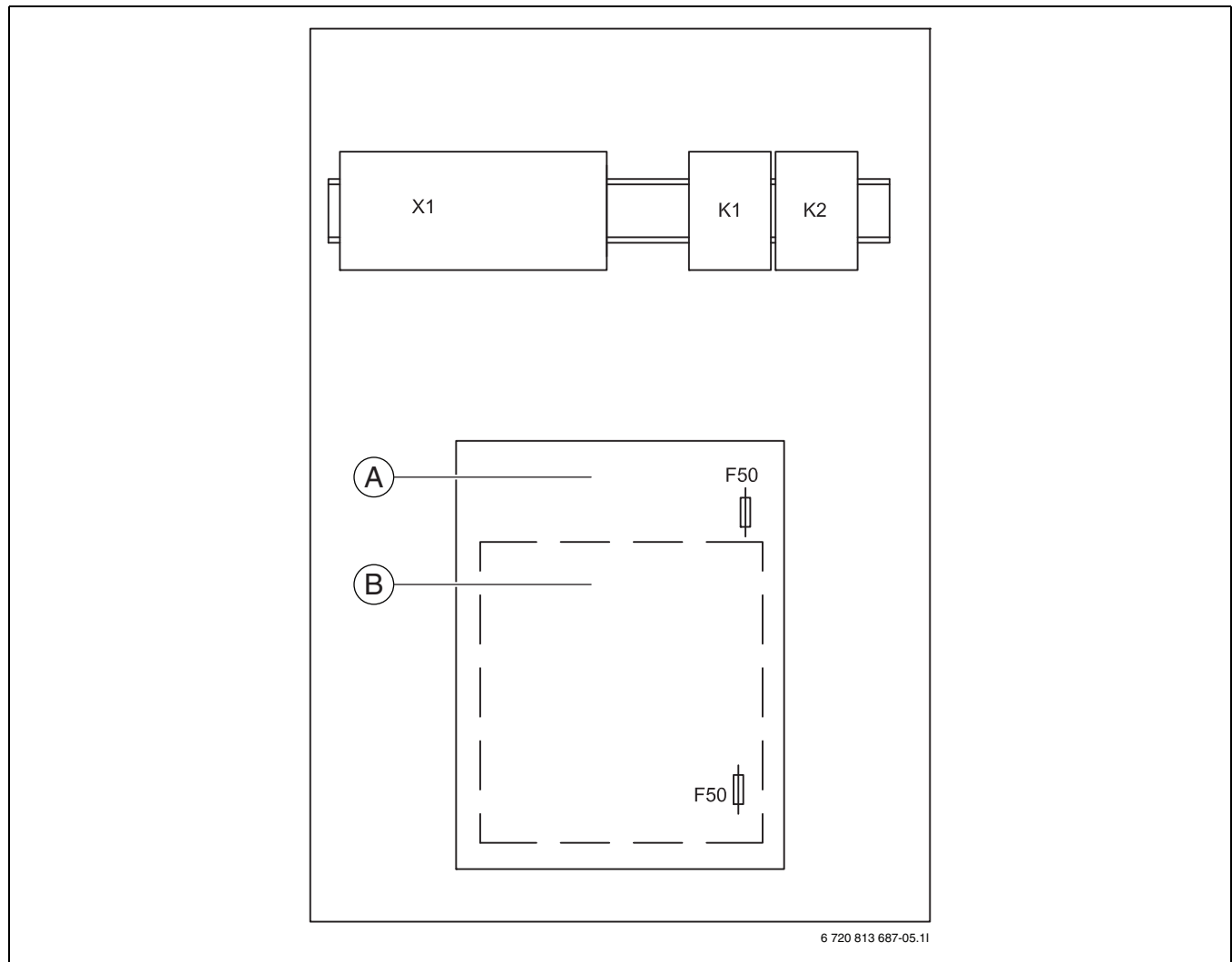


Bild 26 Layout i ellåda

- [X1] Kopplingsplintar
- [K1] Kontaktor elsteg 1
- [K2] Kontaktor elsteg 2
- [F50] Manöversäkring kretskort
- [A] Installermodul (reglercentral)
- [B] I/O-modul (reglercentral)

11.9.1 Anslutningar på plint i ellåda, standard

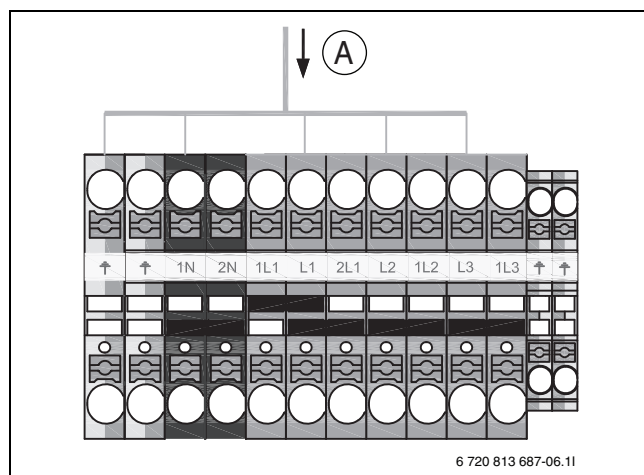


Bild 27 Standardutförande

- [A] 400V 3N~, inkommande matning

11.10 Elmatning värmepump

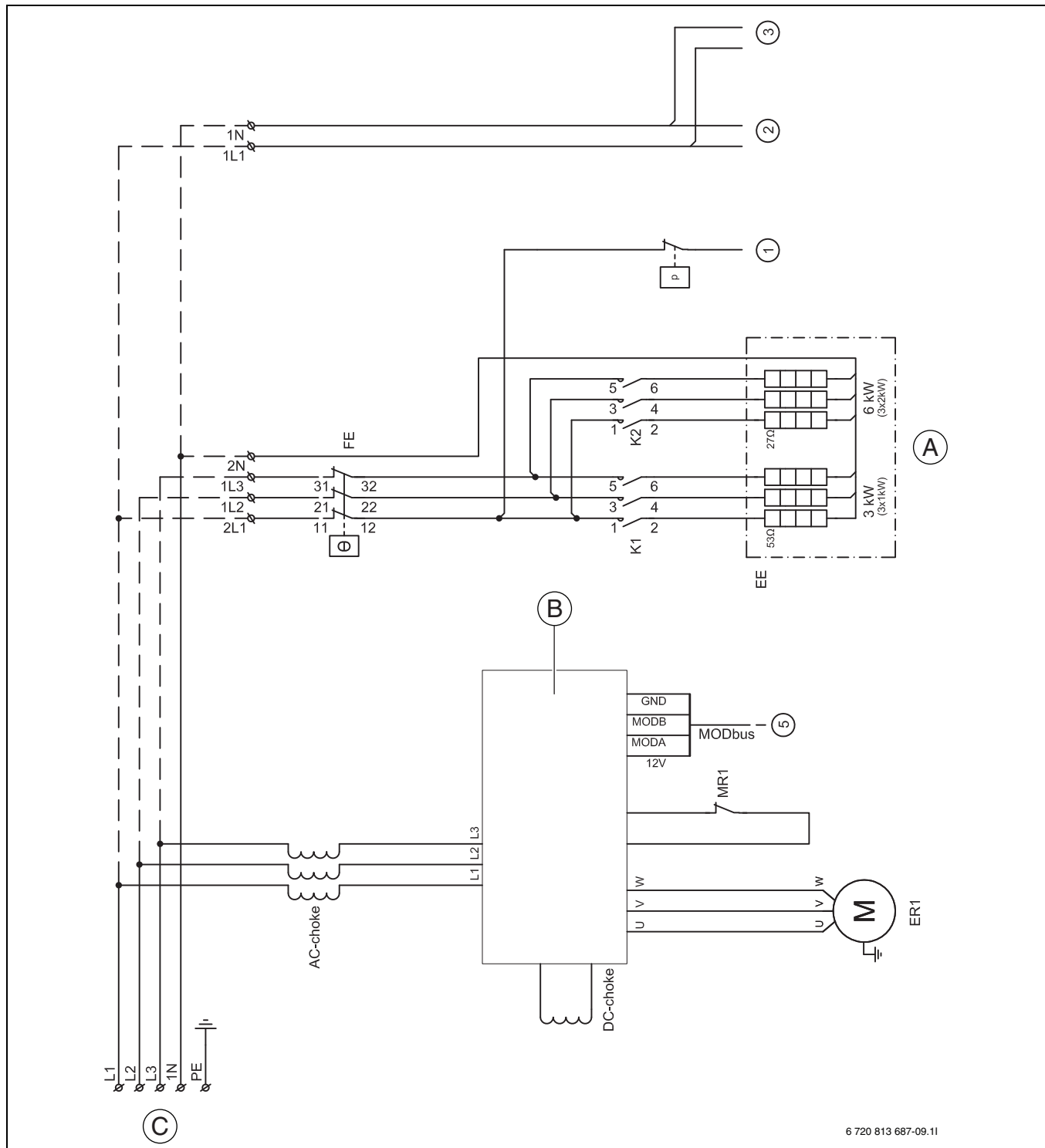


Bild 28 Elmatning värmepump

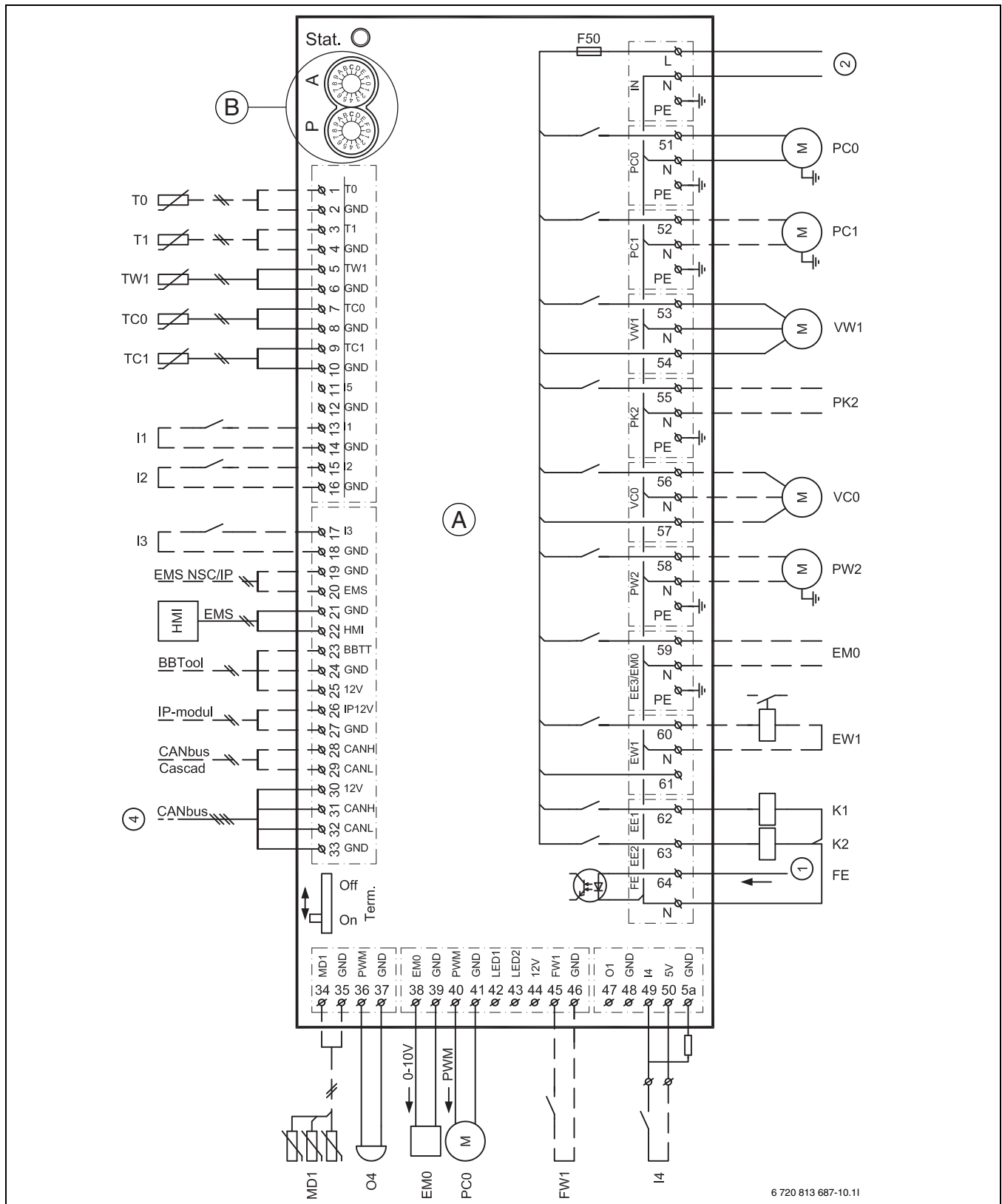
- [EE] Elkassett
- [ER1] Kompressor
- [FE] Överhettningsskydd elkassett
- [p] Tryckvakt
- [K1] Kontaktor elsteg 1
- [K2] Kontaktor elsteg 2
- [MR1] Högtryckspressostat
- [1] Larm eltillskott/tryckvakt ([1] Bild 29)
- [2] 230V~ manöverspanning, Installermodul ([2] Bild 29)
- [3] 230V~ manöverspanning, I/O-modul ([3] Bild 30)
- [5] MODbus från I/O-modul ([5] Bild 30)
- [A] Eltillskott: 3-6-9kW
- [B] Inverter

[C] 400V 3N~, inkommande matning

—————	Ansluten från fabrik
- - - - -	Ansluts vid installation/tillbehör

Tab. 12

11.11 Elschema Installermodul



6 720 813 687-10.11

Bild 29 Elschema, Installermodul

Elektrisk anslutning

[I1]	Externingång 1 (EVU)
[I2]	Externingång 2
[I3]	Externingång 3
[I4]	Externingång 4 (SG)
[MD1]	Kondensvakt
[FW1]	Elanodlarm (tillbehör)
[PC0]	Cirkulationspump PWM-signal
[T0]	Temperaturgivare framledning
[T1]	Temperaturgivare ute
[TW1]	Temperaturgivare varmvatten
[TC0]	Temperaturgivare värmebärare retur
[TC1]	Temperaturgivare värmebärare framledning
[EM0]	Eltillskott 0-10V
[EM0]	Eltillskott on/off
[EW1]	Startsignal eltillskott i varmvattenberedare (extern)
[F50]	Säkring 6,3A
[FE]	Larm utlöst överhettningsskydd
[K1]	Kontaktor eltillskott EE1
[K2]	Kontaktor eltillskott EE2
[PC0]	Cirkulationspump för värmebärare
[PC1]	Cirkulationspump för värmesystemet
[PK2]	Reläutgång kylsäsong 230V
[PW2]	Cirkulationspump för varmvatten
[VC0]	Växelventil återcirkulation
[VW1]	Växelventil värme/varmvatten
[1]	Larm eltillskott/tryckvakt ([1] Bild 28)
[2]	230V~ manöverspänning ([2] Bild 28)
[4]	CAN-BUS till I/O-modul ([4] Bild 30)
[A]	Installermodul
[B]	P=4 (9kW elkassett, 3N~) A=0 (standardinställning)

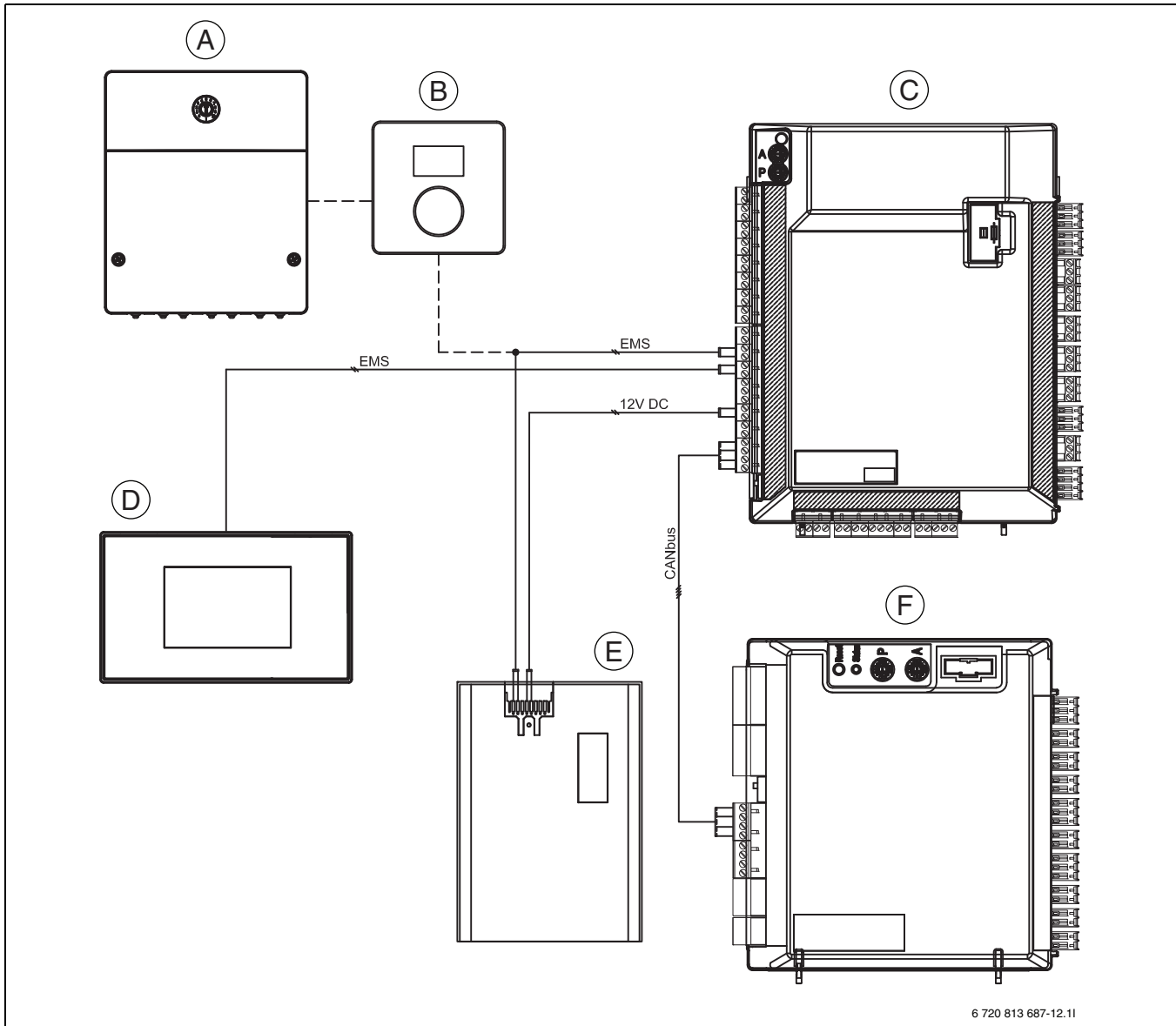


Max belastning reläutgång PK2: 2A, $\cos\varphi > 0,4$. Vid högre belastning monteras mellanrelä.

_____	Ansluten från fabrik
-----	Ansluts vid installation/tillbehör

Tab. 13

11.13 Översikt CAN-BUS och EMS



6 720 813 687-12.11

Bild 31 Översikt CAN-BUS och EMS

- [A] Tillbehör
- [B] Rumsenhet (tillbehör)
- [C] Installermodul
- [D] Reglercentral
- [E] IP-modul (tillbehör)
- [F] I/O-modul

—————	Ansluten från fabrik
- - - - -	Ansluts vid installation/tillbehör

Tab. 15

11.14 Byggregler

I Boverkets byggregler finns krav på bl.a. energianvändning och installerad eleffekt. Kravnivåerna är olika för olika delar av landet. Dessa krav innebär bland annat att värmepumpens maximala effektförbrukning måste kunna lösas. Kravnivåerna nedan får heller inte överskridas. Installerad eleffekt innefattar kompressor, eltillskott och köldbärarpump. Dessutom ingår annan elanvändning för uppvärmning utanför värmepumpen, t.ex. elektrisk golvvärme. Värmepumpens installerade eleffekt inkl. eltillskott framgår av 7.3.1. och 7.3.3.

Klimatzon 1

- Norrbottens, Västerbottens och Jämtlands län.
- Installerad eleffekt får inte överskrida 5,5 kW + tillägg. Tillägget är 35W/m² för de m² som är utöver 130m².

Klimatzon 2

- Västernorrlands, Gävleborgs, Dalarnas och Värmlands län.
- Installerad eleffekt får inte överskrida 5,0 kW + tillägg. Tillägget är 30W/m² för de m² som är utöver 130m².

Klimatzon 3

- Västra Götalands, Jönköpings, Kronobergs, Kalmar, Östergötlands, Södermanlands, Örebro, Västmanlands, Stockholms, Uppsala, Skåne, Hallands, Blekinge och Gotlands län.
- Installerad eleffekt får inte överskrida 4,5 kW + tillägg. Tillägget är 25W/m² för de m² som är utöver 130m².

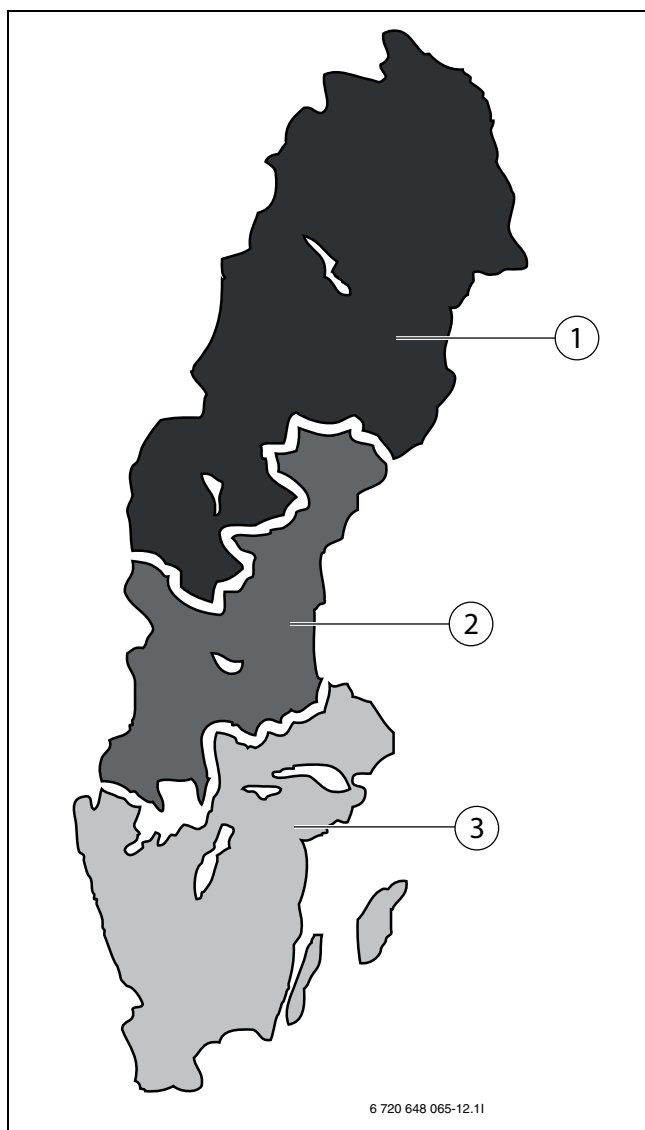


Bild 32 Klimatzoner

11.15 Inkoppling av eltillskottseffekt

11.15.1 Standardutförande

Från fabrik byglas plintarna för en gemensam elmatning. Anslut på L1, L2, L3, 1N samt PE. Eltillskottet kan då användas i tre steg upp till 9 kW. 3 kW effekt på första steget och 6 kW effekt på andra steget. Aktivering av eltillskottsstegen görs i värmepumpens reglercentral.

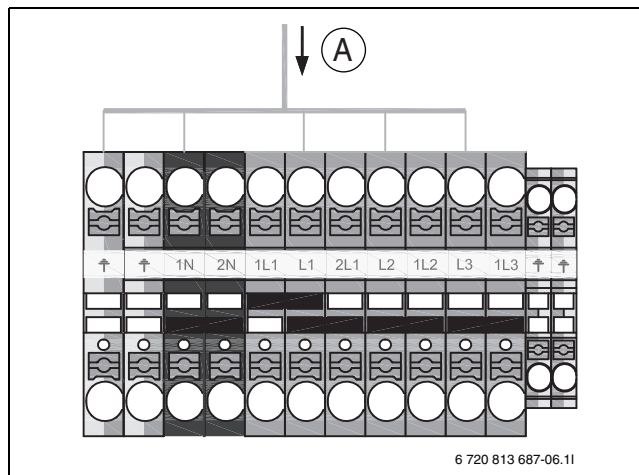


Bild 33 Standardutförande

[A] 400V 3N~, inkommande matning

11.15.2 Alternativ Etilskott 1kW

Eltillskottet kan kopplas för att avge 1kW. Plintbyglarna mellan L2-L12 och L3-1L3 demonteras och Etilskott 1 kW väljs i reglercentralen.

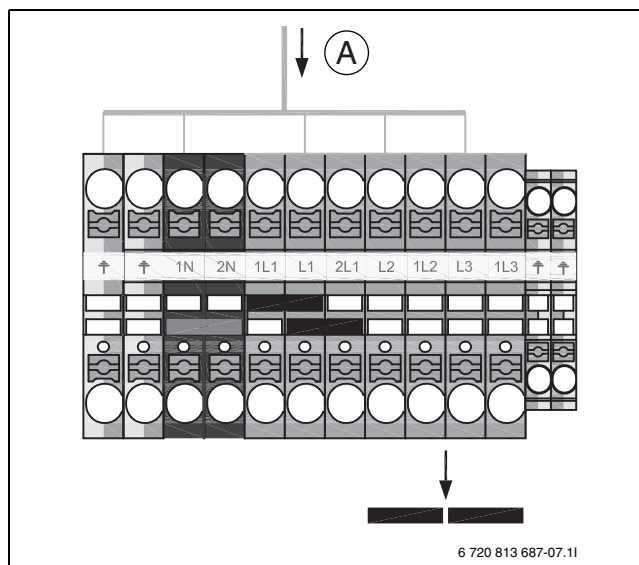


Bild 34 Etilskott 1 kW

[A] 400V 3N~, inkommande matning

11.15.3 Alternativ Eltillskott 2kW

Eltillskottet kan kopplas för att avge 2kW. Plintbygeln mellan L3-1L3 demonteras Eltillskott 2 kW väljs i reglercentralen.

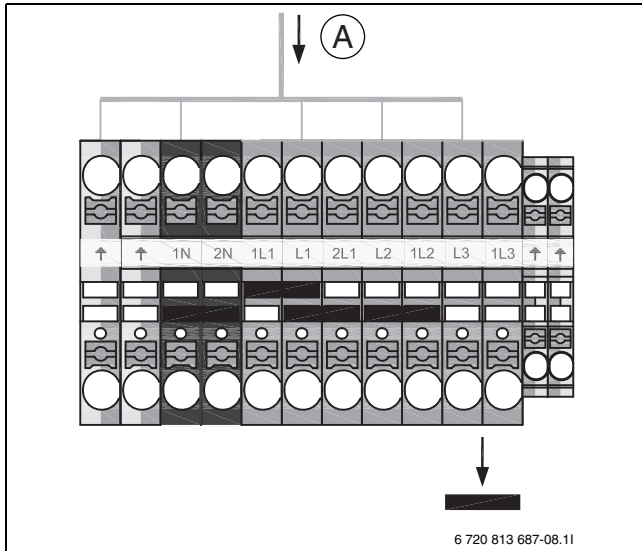


Bild 35 Eltillskott 2 kW

[1] 400V 3N~, inkommande matning

11.15.4 Alternativ Eltillskott 3kW

Eltillskottet kan kopplas för att avge 3kW. Standardkopplingen används och Eltillskott 3 kW väljs i reglercentralen.

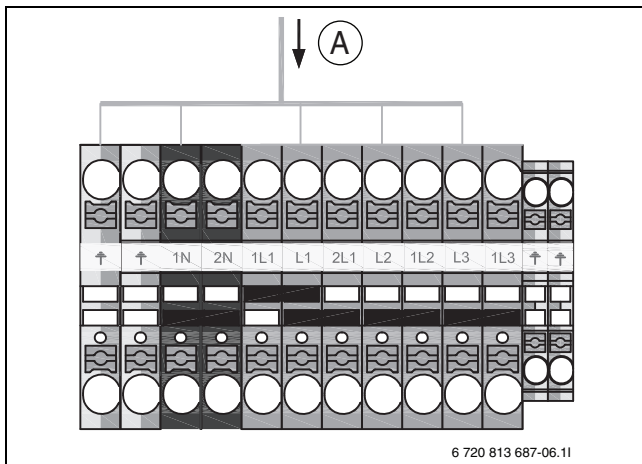


Bild 36 Eltillskott 3 kW

[A] 400V 3N~, inkommande matning

12 Installation av tillbehör

12.1 Rumsenhet (tillbehör, se separat handledning)



Om rumsenhet installeras efter att systemet har drifatts måste den väljas in som reglerenhet för värmekrets 1 i driftsättningsmenyn (→ handledning för reglercentralen).

- ▶ Montera rumsenheten enligt dess handledning.
- ▶ Anslut rumsenheten till plint EMS på installermodulen i ellådan i värmepumpsmodulen.
- ▶ Ställ in rumsenhet RC100 som fjärrstyrning innan driftsättning av anläggningen (→ handledning för rumsenheten). RC100H har ej detta val.
- ▶ Gör eventuellt inställning av krets på rumsenheten Innan driftsättning av anläggningen (→ handledning för rumsenheten).

- ▶ Ange vid driftsättningen av anläggningen att rumsenhet (RC100 eller RC100H) är installerad (→ handledning för reglercentralen) som reglerenhet för värmekrets 1.
- ▶ Gör inställningar för rumstemperatur enligt handledning för reglercentralen.

Om det redan finns en anslutning på EMS-plinten görs anslutningen parallellt på samma plint enligt Bild 37.

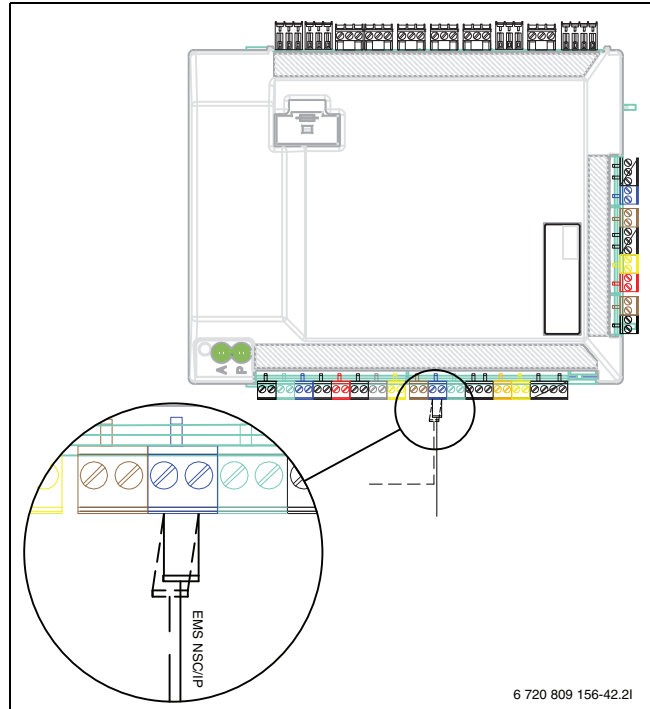


Bild 37 EMS anslutning på Installermodul

12.2 Flera värmekretsar (tillbehör shuntmodul, se separat handledning)

Reglercentralen kan hantera en oshuntad värmekrets i leveransutförande. För att installera ytterligare kretsar krävs en shuntmodul för varje krets.

- ▶ Installera shuntmodul, shuntventil, cirkulationspump och övriga komponenter enligt vald systemlösning.
- ▶ Anslut shuntmodulen till plint EMS på installermodulen i ellådan i värmepumpsmodulen.
- ▶ Gör inställningar för flera värmekretsar enligt handledning för reglercentralen.

Om det redan finns en anslutning på EMS-plinten görs anslutningen parallellt på samma plint enligt Bild 37.

12.3 Installation med soltillskott (endast solmodell)



Installation av solmodul (tillbehör) är ett krav för kunna använda soltillskott.



Solslingan i tanken är avsedd för en maximalt tillförd effekt på 4,5 kW. Endast varmvattenberedning är möjlig med den integrerade slingan.

- ▶ Installera solpaneler (→ handledning för solpanelerna).
- ▶ Isolera alla rör och anslutningar.
- ▶ Installera solmodul (→ handledning för solmodulen).
- ▶ Gör nödvändiga inställningar för solvärmearläggningen (→ handledning för reglercentralen).

12.4 Installation med pool



ANVISNING: Risk för funktionsstörning!

Om poolshunten placeras på fel ställe i anläggningen kan funktionsstörningar uppstå. Poolshunten får ej placeras på framledningen där den kan blockera säkerhetsventilen.

- ▶ Placera poolshunten på returledningsröret till värmepumpsmodulen (→ [VC1] bild 38).
- ▶ Placera T-röret på framledningen från värmepumpsmodulen, före bypassen i säkerhetsgruppen.
- ▶ Poolshunten får ej placeras i värmesystemet som en värmekrets.



Installation av poolmodul (tillbehör) är ett krav för kunna använda poolvärme.

- ▶ Installera poolen (→ handledning för poolen).
- ▶ Installera poolshunten.
- ▶ Isolera alla rör och anslutningar.
- ▶ Installera poolmodul (→ handledning för poolmodulen).
- ▶ Ställ in poolshuntens gångtid vid driftsättningen (→ handledning för reglercentralen).
- ▶ Gör nödvändiga inställningar för pooldriften (→ handledning för reglercentralen).

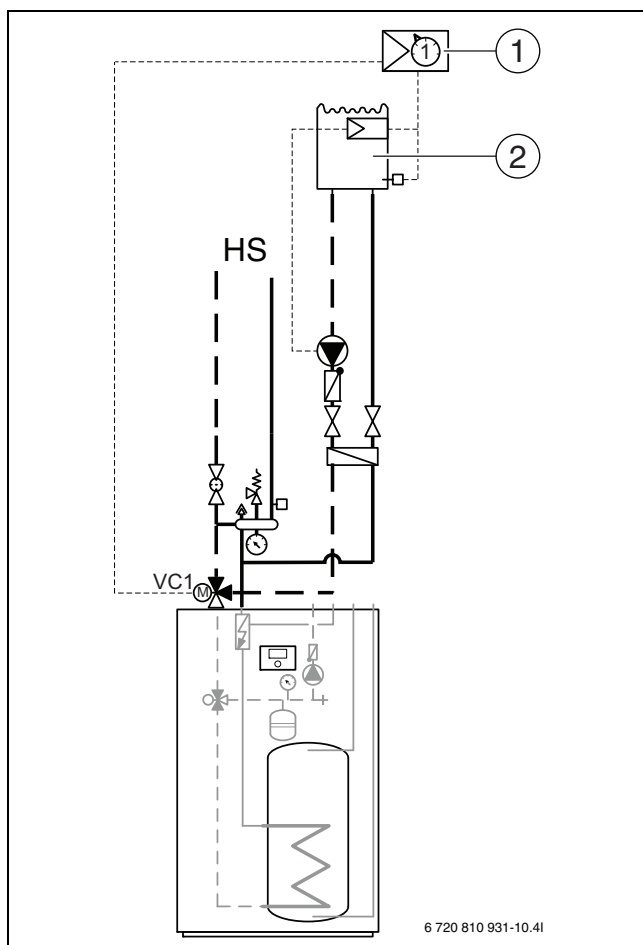


Bild 38 Poolinstallation exempelbild

- [1] Poolmodul
- [2] Pool
- [VC1] Poolshunt
- [HS] Värmesystem

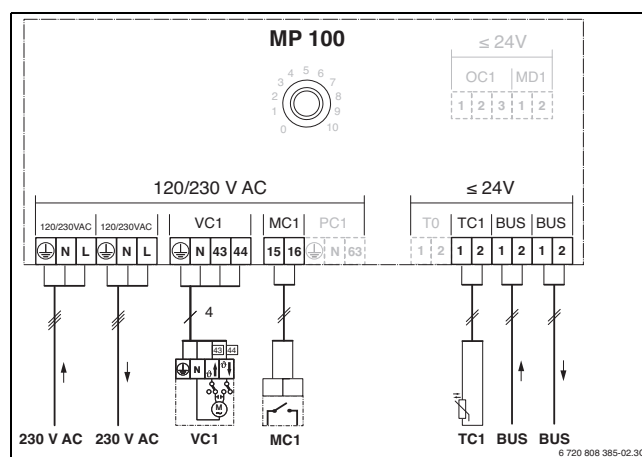


Bild 39

12.5 IP-modul (tillbehör)

IP-modulen används för att styra och övervaka värmepumpen via en mobil enhet. Den används som gränssnitt mellan värmesystemet och ett nätverk (LAN) och möjliggör också SmartGrid-funktion.



För att alla funktioner ska kunna utnyttjas behövs en internetanslutning och en router med ett ledigt RJ45-uttag. Detta kan innebära merkostnader för din del. För att anläggningen ska kunna styras via en mobiltelefon så behövs den avgiftsfria appen **IVT Anywhere**.

Montering

- ▶ För åtkomst måste ellådan fällas åt sidan (→ Bild 41).
- ▶ Anslut den från ellådan förmonterade kabeln till IP-modulen (2).
- ▶ Skruva fast IP-modulen med de två skruvarna (1).
- ▶ Led ner nätverkskabeln genom taket och anslut denna till IP-modulen (4).

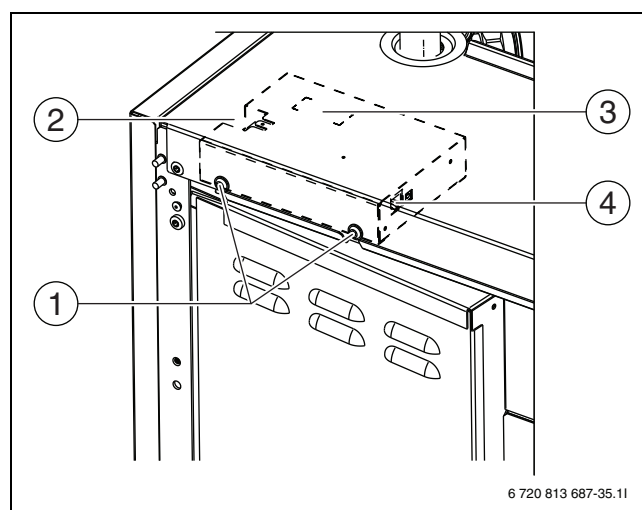


Bild 40 Montering och anslutning IP-modul

- [1] Skruv
- [2] Anslutning från ellåda
- [3] Typskylt för IP-modul
- [4] Anslutning RJ45

Drifttagning



Ta hänsyn till dokumentationen för routern vid drifttagningen.

Routern måste ställas in på följande sätt:

- DHCP aktiv
- Portarna 5222 och 5223 får ej vara spärrade för utgående trafik.
- Ledig IP-adress finns
- Adressfiltrering (MAC-filter) anpassat till modulen.

Följande möjligheter finns när IP-modulen tas i drift:

- Internet


IP-modulen begär automatiskt en IP-adress från routern. Målserverns namn och adress är sparade i modulens fabriksinställningar. Så snart det finns en internetanslutning loggar IP-modulen automatiskt in på IVT-servern.

- Lokalt nätverk

Modulen måste inte vara ansluten till internet. Den kan även användas i ett lokalt nätverk. I detta fall kan dock inte värmesystemet nås via internet, och IP-modulens programvara kan inte uppdateras automatiskt.


- Appen **IVT Anywhere**

När appen startas för första gången måste det förinställda inloggningsnamnet och lösenordet anges. Inloggningsuppgifterna finns tryckta på IP-modulens typskylt.




ANVISNING: Inloggningsuppgifterna går förlorade vid byte av IP-modul!
Varje IP-modul har unika inloggningsuppgifter.

- ▶ Ange inloggningsuppgifter efter drifttagningen i det avsedda fältet i användarhandledningen.
- ▶ Ändra till uppgifterna för den nya IP-modulen om den byts ut.
- ▶ Informera användaren.



Alternativt kan lösenordet ändras i reglercentralen.

13 Funktionskontroll



Kompressorn förvärms innan den startar. Detta kan ta upp till 2 timmar beroende på köldbärartemperatur in. Startvillkoret är att Temperaturgivare kompressor (TR1) är 10 K högre än Temperaturgivare köldbärare in (TB0). Temperaturerna kan läsas av i Diagnosmenyn.

- ▶ Driftsätt systemet.
 - ▶ Avlufta systemet enligt Kapitel 10.6.7.
 - ▶ Testa aktiva komponenter i systemet.
 - ▶ Kontrollera att startvillkoret för värmepumpen är uppfyllt.
 - ▶ Kontrollera att det finns ett värme- eller varmvattenbehov.
- eller-
- ▶ Skapa ett behov antingen genom att tappa ut varmvatten eller höja värmekurvan (→ handledning för reglercentralen).
 - ▶ Kontrollera att värmepumpen startar.
 - ▶ Kontrollera att det inte finns några Aktuella larm.
- eller-
- ▶ Åtgärda driftfel.
 - ▶ Kontrollera drifttemperaturer (→ handledning för reglercentralen).

13.1 Ställa in värmesystemets driftstryck


Indikering på manometern	
1,2-1,5 bar	Minimalt påfyllningstryck. Vid kallt värmesystem måste systemet fyllas till ett tryck 0,2-0,5 bar över förtrycket i expansionskärlet.
3 bar	Maximalt påfyllningstryck vid max.temperatur på värmevattnet: får inte överskridas (säkerhetsventilen öppnas).

Tab. 16 Driftstryck

- ▶ Fyll på till 2 bar om inte annat angetts.
- ▶ Om trycket inte uppehålls: kontrollera att värmesystemet och expansionskärlet är täta.


13.2 Tryckvakt och överhettningsskydd

Tryckvakten och överhettningsskyddet är seriekopplade, så utlöst larm eller information i reglercentralen betyder antingen för lågt tryck i systemet eller för hög temperatur i eltillskottet.



ANVISNING: Risk för sakskada på grund av torrkorning! Värmebärarpumpen PCO kan skadas om den körs länge med för **lågt** tryck i systemet.

- ▶ Åtgärda eventuella läckor i systemet om tryckvakten löser ut.



Utlöst tryckvakt blockerar endast eltillskottet. Cirkulationspump PCO och värmepumpen kan fortsätta att gå om det råder frysrisk.

Tryckvakt

Värmepumpsmodulen är försedd med en tryckvakt som löser när trycket i värmesystemet understiger 0,5 bar. Tryckvakten återställer sig själv när trycket överstiger 0,5 bar.


- ▶ Kontrollera att expansionskärlet och säkerhetsventilen har det angivna trycket för anläggningen.
- ▶ Kontrollera eventuella läckor i systemet.
- ▶ Öka långsamt trycket i värmesystemet genom att fylla på vatten med påfyllnadsventilen.

Överhettningsskydd

Överhettningsskyddet löser ut om temperaturen i eltillskottet överstiger 95 °C.

- ▶ Kontrollera att partikelfilter inte är igensatt och att flödet över värmepump och värmesystem inte på annat sätt hindras.
- ▶ Kontrollera systemtrycket.
- ▶ Kontrollera värme- och varmvatteninställningarna.
- ▶ Återställ överhettningsskyddet genom att trycka in knappen på eltillskottet.

13.3 Drifttemperaturer



Kontroll av drifttemperaturer ska göras i värmedrift (ej varmvatten- eller kyl drift).

För att anläggningen ska fungera optimalt är det viktigt att flödet över värmepumpen och värmesystemet kontrolleras. Kontrollen bör göras efter 10 minuters gångtid på värmepumpen och vid hög effekt på kompressorn.

Temperaturdifferensen över värmepumpen ska ställas in för olika värmesystem.

- ▶ För golvvärme; ställ in temp.diff. värme på 5 K.

- För radiator; ställ in temp.diff. värme på 8 K.

Dessa inställningar är optimala för värmepumpen.

Kontrollera temperaturdifferensen vid hög effekt på kompressorn:

- Gå till Diagnosmenyn.
- Välj Övervakningsvärdet.
- Välj Värmepump.
- Välj Temperaturer
- Läs av Primär framledningstemp. (värmebärare ut, givare TC3) och Returtemperatur (värmebärare in, givare TC0) i värmedrift. Framledningen ska ha högre temperatur än returen.
- Räkna ut differensen genom att ta TC3 - TC0.
- Kontrollera att differensen motsvarar inställt värmedriftsdelta.

Vid för stor temperaturdifferens:

- Lufta värmesystemet.
- Rensa filter/silar.
- Kontrollera rördimensioner,

13.4 Köldmediekrets



Ingrepp i köldmediekretsen får endast utföras av auktoriserade serviceombud med kylbehörighet.



FARA: Risk för giftig gas!
Köldmediekretsen innehåller ämnen som när de frigges eller utsätts för öppen eld kan bilda en giftig gas. Gasen blockerar luftvägarna redan vid låga koncentrationer.

- Om köldmediekretsen är otät ska rummet genast lämnas och vädras ordentligt.

13.5 Påfyllningstryck i köldbärarkretsen

Nivån i kärlet ska inte understiga min-nivån 1/3. Om vätskenivån är för låg ska påfyllning ske enligt nedan:

Värmepumpen måste vara i drift hela tiden som påfyllning sker.

- Ta bort locket till ventilen på kärlets topp. Öppna därefter ventilen försiktigt.
- Kontrollera att ventilen är helt öppen.
- Fyll på med frostskyddsvätska (till 2/3) med hjälp av en ren vattenkanna eller liknande.
- Stäng ventilen och avsluta med att skruva på locket.

14 Miljöskydd/Avfallshantering

Miljöskydd är en av grundpelarna i Bosch-gruppen.

Resultat kvalitet, lönsamhet och miljöskydd är tre mål som är lika viktiga för oss. Regler och föreskrifter som gäller miljöskydd följs strängt.

För att skydda miljön använder vi, med hänsyn till lönsamheten, bästa möjliga teknik och material.

Förpackning

När det gäller förpackning är vi delaktiga i de landsspecifika sorteringsystem som garanterar optimal återvinning.

Alla förpackningsmaterial som används är nedbrytbara och återvinningsbara.

Avfall som utgörs av eller innehåller elektrisk och elektronisk utrustning



Förbrukad elektrisk och elektronisk utrustning måste samlas in separat för miljövänlig återvinning i enlighet med EU-direktivet om avfall som utgörs av eller innehåller elektrisk och elektronisk utrustning.



Förbrukad elektrisk och elektronisk utrustning ska bortskaffas genom respektive lands system för återlämnande och insamling.

15 Underhåll



FARA: Elektriska stötar!

- Innan arbete utförs på den elektriska delen måste huvudströmmen brytas.



ANVISNING: Risk för deformation på grund av värme!
Isoleringsmaterialet (EPP) i värmepumpen deformeras om det utsätts för höga temperaturer.

- Använd asbestduk eller blöta trasor som skydd för isoleringsmaterialet vid lödarbeten i värmepumpen.

- Använd endast originalreservdelar!
- Beställ reservdelar med hjälp av reservdelslistan.
- Ersätt demonterade tätningar och O-ringar med nya.

Vid service ska de aktiviteter som beskrivs nedan utföras.

Visa larm som aktiverats

- Kontrollera larmloggen (→ handledning för reglercentralen).

Funktionskontroll

- Utför funktionskontroll (→ Kapitel 13).

Dragning av elkabel

- Vid service kan ellådan fällas åt sidan för lättare åtkomst.
- Kontrollera om elkabeln har mekaniska skador. Byt ut skadade kablar.

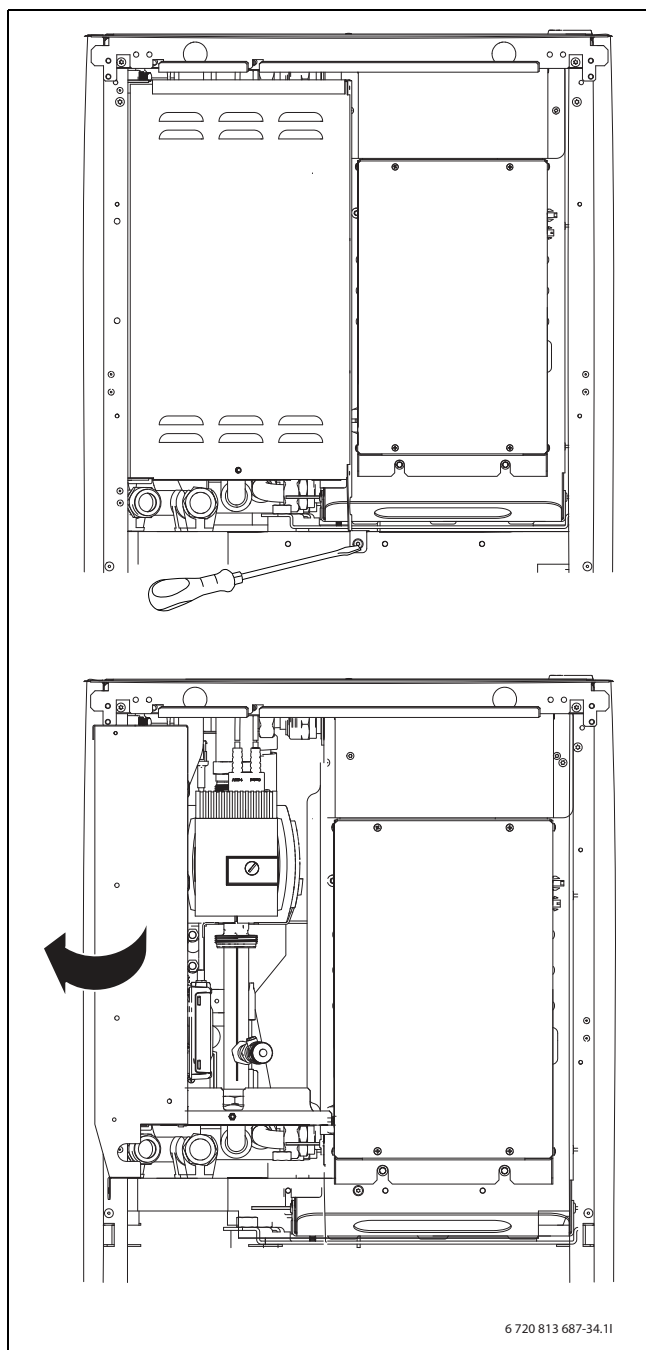


Bild 41 Ellåda

[1] Ellåda

Kontrollera partikelfilter för värmesystemet och kollektorsystemet

Filtren förhindrar att smuts kommer in i värmepumpen. Om de är igensatta kan det orsaka driftstörningar.



För att rengöra filtren behöver anläggningen inte tömmas. Filter och avstängningsventil är integrerade.

Rengöring av sil

- ▶ Stäng ventilen (1).
- ▶ Skruva av huven (med handkraft), (2).
- ▶ Plocka ut silen och rengör den under rinnande vatten eller med tryckluft.
- ▶ Återmontera silen, silen är försedd med styrklackar som ska passa i ursparningen i ventilen för att undvika felmontering (3).

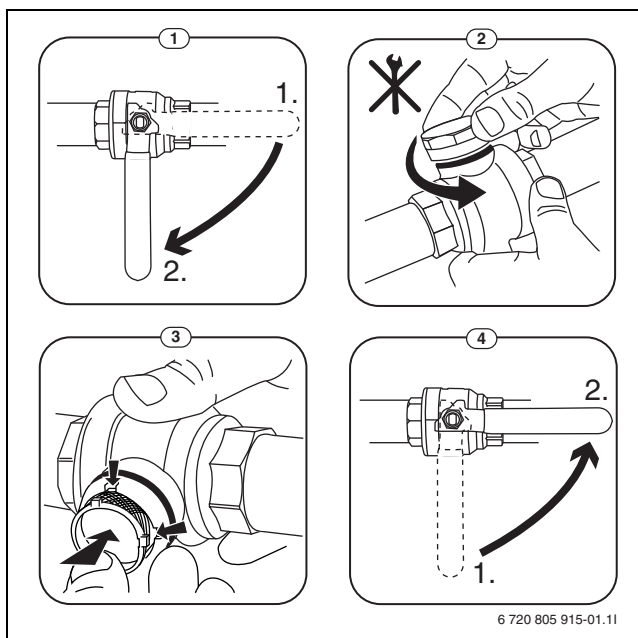


Bild 42 Filtervariant utan låsring

- ▶ Skruva tillbaka huven (med handkraft).
- ▶ Öppna ventilen (4).

Mätvärden från temperaturgivare

Temperaturgivare i, eller anslutna till, värmepumpen (T0, T1, TB0, TB1, TC0, TC1, TC3, TR1, TR3, TR5, TR6, TW1) har mätvärden enligt tabell 17 - 19.

°C	Ω	°C	Ω	°C	Ω	°C	Ω
20	12488	40	5331	60	2490	80	1256
25	10001	45	4327	65	2084	85	1070
30	8060	50	3605	70	1753	90	915
35	6536	55	2989	75	1480	-	-

Tab. 17 Givare T0, TC0, TC1, TC3, TR3, TW1

°C	Ω	°C	Ω	°C	Ω
-40	154300	5	11900	50	1696
-35	111700	10	9330	55	1405
-30	81700	15	7370	60	1170
-25	60400	20	5870	65	980
-20	45100	25	4700	70	824
-15	33950	30	3790	75	696
-10	25800	35	3070	80	590
-5	19770	40	2510	85	503
0	15280	45	2055	90	430

Tab. 18 Givare T1, TB0, TB1, TR5

°C	Ω	°C	Ω	°C	Ω	°C	Ω
-20	198500	15	31540	50	6899	85	2123
-15	148600	20	25030	55	5937	90	1816
-10	112400	25	20000	60	4943	95	1559
-5	85790	30	16090	65	4137	100	1344
±0	66050	35	13030	70	3478	105	1162
5	51220	40	10610	75	2938	110	1009
10	40040	45	8697	80	2492	115	879

Tab. 19 Givare TR1, TR6

16 Drifftagningsprotokoll

Datum för driftsättning:	
Kundens adress:	Efternamn, förnamn:
	Postadress:
	Postort:
	Telefon:
Installationsföretag:	Efternamn, förnamn:
	Gatuadress:
	Postort:
	Telefon:
Produktuppgifter:	Produkttyp:
	TTNR:
	Serienummer:
	FD-nr:
Anläggningskomponenter:	Kvittering/värde
Rumsenhet	<input type="checkbox"/> Ja <input type="checkbox"/> Nej
Extra värmekälla el/olja/gas	<input type="checkbox"/> Ja <input type="checkbox"/> Nej
Typ:	
Solenergi koppling	<input type="checkbox"/> Ja <input type="checkbox"/> Nej
Bufferttank	<input type="checkbox"/> Ja <input type="checkbox"/> Nej
Typ/volym (l):	
Varmvattenberedare	<input type="checkbox"/> Ja <input type="checkbox"/> Nej
Typ/volym (l):	
Övriga komponenter	<input type="checkbox"/> Ja <input type="checkbox"/> Nej
Vilka?	
Minimavstånd värmepump:	
Är värmepumpen uppställd på ett stadigt och jämnt underlag?	<input type="checkbox"/> Ja <input type="checkbox"/> Nej
Anslutningar till värmepumpen	
Har anslutningarna gjorts på ett fackmässigt sätt?	<input type="checkbox"/> Ja <input type="checkbox"/> Nej
Vem har dragit/levererat anslutningsledningen?	
Värme:	
Trycket i expansionskärlet fastställt? bar	
Har värmesystemet spolats innan installationen gjordes?	<input type="checkbox"/> Ja <input type="checkbox"/> Nej
Har partikelfiltret rengjorts?	<input type="checkbox"/> Ja <input type="checkbox"/> Nej
Elektrisk anslutning:	
Är lågspänningsledningarna dragna minst 100 mm från 230 V/400 V-ledningar?	<input type="checkbox"/> Ja <input type="checkbox"/> Nej
Har CAN-busanslutningarna gjorts på rätt sätt?	<input type="checkbox"/> Ja <input type="checkbox"/> Nej
Har en effektvakt anslutits?	<input type="checkbox"/> Ja <input type="checkbox"/> Nej
Är utomhustemperaturgivaren T1 rätt placerad på husets kallaste sida?	<input type="checkbox"/> Ja <input type="checkbox"/> Nej
Nätanslutning:	
Är fasföljden L1, L2, L3, N och PE i värmepumpen korrekta?	<input type="checkbox"/> Ja <input type="checkbox"/> Nej
Har nätanslutningen utförts enligt installationsanvisningen?	<input type="checkbox"/> Ja <input type="checkbox"/> Nej
Säkring av värmepump och tillskott, utlösningsskarakteristik?	
Handkörning:	
Har funktionstest av enskilda komponentgrupper (pump, shuntventil, växelventil, kompressor osv.) genomförts?	<input type="checkbox"/> Ja <input type="checkbox"/> Nej
Anmärkningar:	
Har temperaturvärdena i menyn kontrollerats och dokumenterats?	<input type="checkbox"/> Ja <input type="checkbox"/> Nej

Tab. 20 Driftsättningslogg

Drifttagningsprotokoll

T0	_____ °C
T1	_____ °C
TW1	_____ °C
TL5	_____ °C
TC0	_____ °C
TC1	_____ °C
Inställningar för tillskott:	
Tidsfördröjning tillskott	
Blockera tillskott	<input type="checkbox"/> Ja <input type="checkbox"/> Nej
Eltillskott, inställningar för anslutningseffekt	
Skyddsfunktioner:	
Har driftsättning utförts på korrekt sätt?	<input type="checkbox"/> Ja <input type="checkbox"/> Nej
Krävs ytterligare åtgärder av installatören?	<input type="checkbox"/> Ja <input type="checkbox"/> Nej
Kommentarer:	
Installatörens underskrift:	
Kundens eller installatörens underskrift:	

Tab. 20 Driftsättningslogg

Notiser



IVT Värmepumpar
Box 1012, 573 28 Tranås
www.ivt.se | mailbox@ivt.se