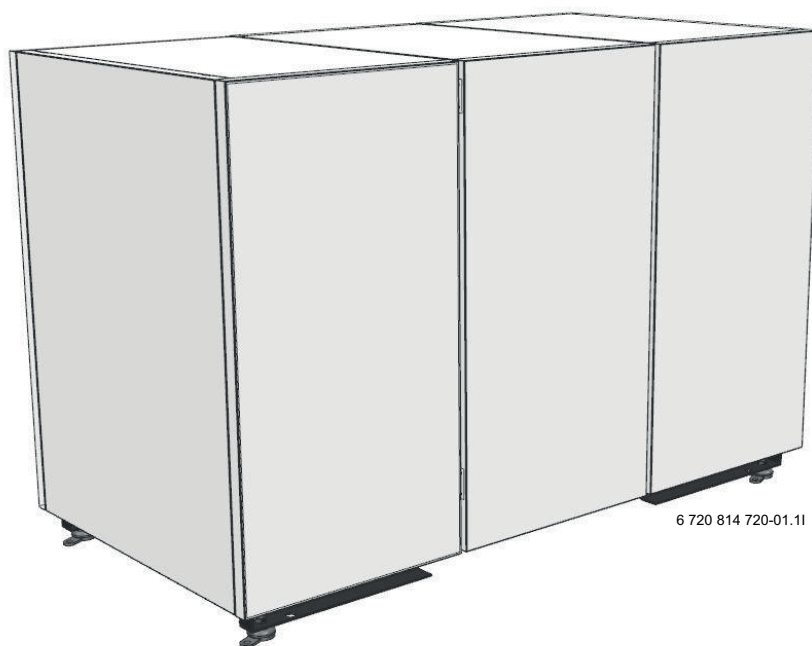


# *Geo*

## *54-80 kW*

---



### **Installatörshandledning**

6 720 817 408 (2015/11) sv



**Innehållsförteckning**

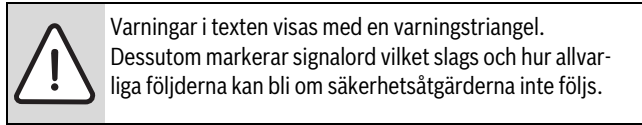
<b>1</b>	<b>Symbolförklaring och säkerhetsanvisningar</b>	<b>3</b>
1.1	Symbolförklaring	3
1.2	Allmänna säkerhetsanvisningar	3
<b>2</b>	<b>Leveransinnehåll</b>	<b>4</b>
2.1	Tillbehör	4
<b>3</b>	<b>Installations- och transportverktyg</b>	<b>5</b>
<b>4</b>	<b>Lyfta värmepumpen</b>	<b>6</b>
<b>5</b>	<b>Stapling av värmepump</b>	<b>7</b>
<b>6</b>	<b>Anslutningar, placeringsavstånd och måttsättningar</b>	<b>8</b>
6.1	Anslutningar värmepump 54-80kW	8
6.2	Placeringsavstånd värmepump 54-80kW	8
6.3	Måttsättningar värmepump 54-80kW	9
<b>7</b>	<b>Montering/demontering av skyddsplåtar</b>	<b>10</b>
<b>8</b>	<b>Teknisk information</b>	<b>11</b>
8.1	Ingående delar	11
8.2	Tekniska data	12
<b>9</b>	<b>Produktinformation</b>	<b>15</b>
9.1	Användningsområde	15
9.2	Typöversikt	15
9.3	Typskylt	15
9.4	Montering av skyddsplåtar	15
9.5	Transport installation och lagring	15
9.6	Transportsäkringar	15
9.7	Placering	15
9.8	Montering av Rego Display (HMI)	15
9.9	Kontrollera innan installation	15
9.10	Checklista	15
<b>10</b>	<b>Föreskrifter</b>	<b>16</b>
<b>11</b>	<b>Installation</b>	<b>17</b>
11.1	Kollektorsystemet	17
11.2	Värmesystemet	17
11.3	Välja uppställningsplats	18
11.4	Förberedande rördragningar	18
11.5	Spola rent värmesystemet	18
11.6	Uppställning	18
11.7	Värmeisolering	18
11.8	Montering av temperaturgivare	18
11.9	Fyllning av värme/varmvattensystem	18

<b>12</b>	<b>Elektrisk anslutning</b>	<b>19</b>
12.1	Elschema elektrisk anslutning	20
12.2	Övriga elscheman	22
12.3	Anslutningsschema för EVU/SG	33
12.4	EVU 1, endast eltillskott stängs av	34
12.5	EVU 2, endast kompressor stängs av	35
12.6	EVU 3, kompressor och eltillskott stängs av	36
12.7	Smart Grid	36
<b>13</b>	<b>Funktionskontroll</b>	<b>37</b>
13.1	Köldmediekrets	37
13.2	Påfyllningstryck i köldbärarkretsen	37
13.3	Ställa in värmesystemets driftstryck	37
<b>14</b>	<b>Underhåll</b>	<b>37</b>
<b>15</b>	<b>Miljöskydd</b>	<b>40</b>

# 1 Symbolförklaring och säkerhetsanvisningar

## 1.1 Symbolförklaring

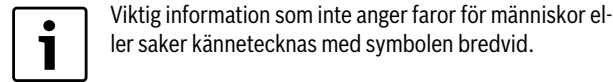
### Varningar



Följande signalord är definierade och kan förekomma i det här dokumentet:

- **ANVISNING** betyder att saksador kan uppstå.
- **SE UPP** betyder att lätta eller medelsvåra personsador kan uppstå.
- **VARNING** betyder att svåra till livshotande personsador kan uppstå.
- **FARA** betyder att svåra till livshotande personsador kommer att uppstå.

### Viktig information



### Ytterligare symboler

Symbol	Betydelse
▶	Handling
→	Hänvisning till ett annat ställe i dokumentet
•	Uppräkning/post i lista
–	Uppräkning/post i lista (2:a nivån)

Tab. 1

## 1.2 Allmänna säkerhetsanvisningar

Denna installatörshandledning är avsedd för rörmokare, värmeinstallatörer och elektriker.

- ▶ Läs alla installatörshandledningar (värmepump, reglersystem, etc.) noggrant före installation.
- ▶ Observera säkerhetsanvisningar och varningar.
- ▶ Observera nationella och regionala bestämmelser, tekniska regelverk och riktlinjer.
- ▶ Dokumentera allt arbete som utförs.

### Avsedd användning

Denna värmepump är avsedd att användas i slutna värmesystem.

All annan användning betraktas som olämplig. Eventuella skador som uppstår på grund av sådan användning är uteslutna från ansvar.

### Installation, driftsättning och service

Installation, driftsättning och service av värmepumpen får endast utföras av utbildad personal.

- ▶ Använd endast original reservdelar.

### Elarbeten

Elarbeten får endast utföras av auktoriserade elinstallatörer.

- ▶ Installera en separat säkerhetsbrytare som bryter all ström till värmepumpen. Vid separat elmatning krävs en säkerhetsbrytare för varje matning.
- ▶ Före elarbeten:
  - Koppla från nätspanningen på alla poler och säkra mot återin-koppling.
  - Fastställ spänningsfriheten.
- ▶ Beakta även anslutningsschemat för övriga anläggningsdelar.

### Överlämnande till användaren

Instruera användaren om användningen och om driftvillkoren för värmeanläggningen vid överlämnandet.

- ▶ Förklara hur anläggningen används, och informera framför allt om alla säkerhetsrelevanta åtgärder.
- ▶ Informera om att ombyggnad och reparationer endast får utföras av utbildade installatörer.
- ▶ Informera om att inspektion och underhåll är nödvändiga åtgärder för att säkerställa en säker och miljövänlig drift.
- ▶ Överlämna installations- och underhållsanvisningarna till användaren.



Värmepumpen levereras med förmonterad anslutningskabel. Om anslutningskabeln skadas eller behöver bytas ut, måste detta arbete utföras av behörig installatör/fackman.

## 2 Leveransinnehåll

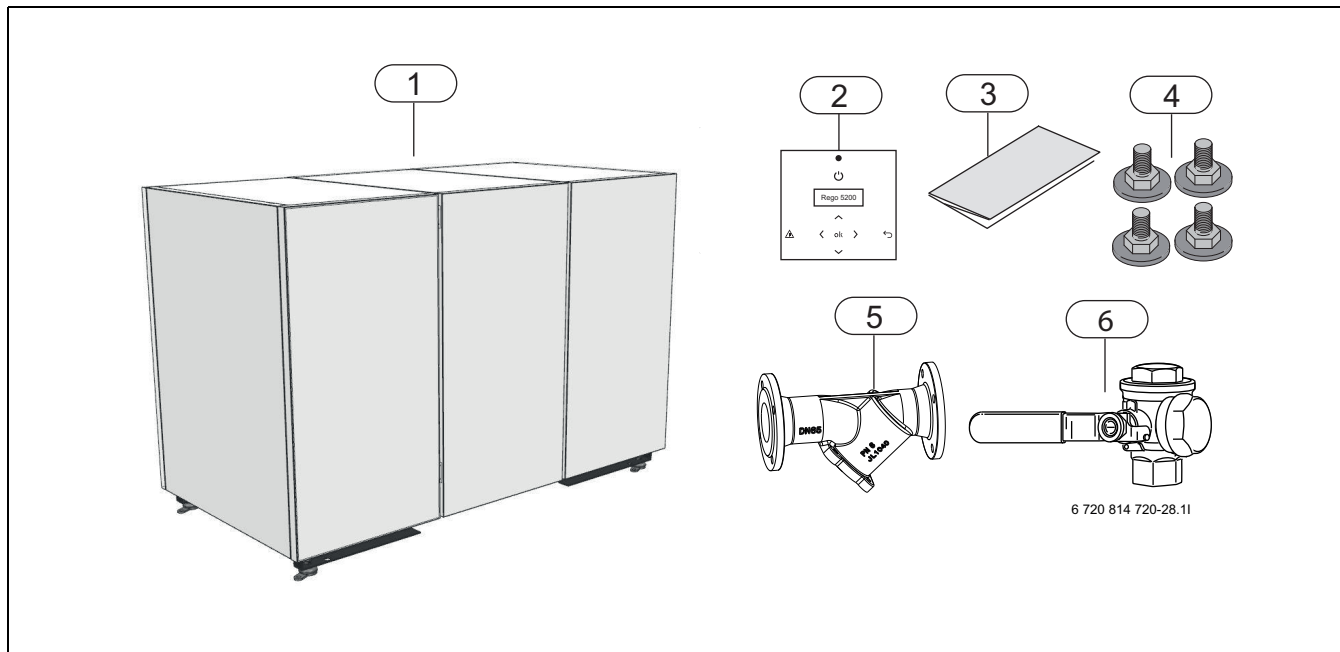


Bild 1 Ingående delar vid leverans av värmepump

- [1] Värmepump
- [2] HMI Display Rego 5200
- [3] Manualer
- [4] Stativfötter
- [5] Flänsfilter (kalla sidan)
- [6] Filterball (DN 50 varma sidan)

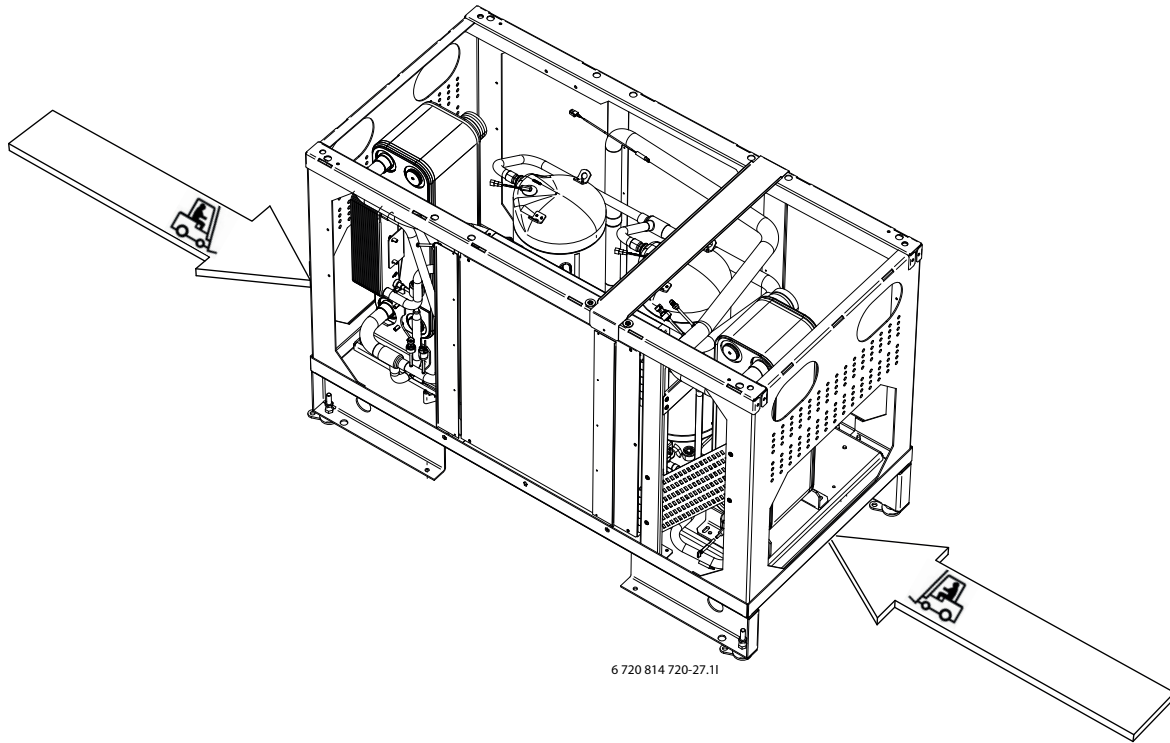
### 2.1 Tillbehör

- Elkassett
- Färskvattenstation
- Mjukstart
- Strömbegränsare
- Temperaturgivare
- Påfyllnadsgrupp
- Trevägsventil med motor
- Multiregulator/rumsgivare
- Filterball DN 20, 25, 32, 40, 50
- Lågenergipumpar för värmesystemet
- Shuntmodul/ motorer
- Anslutningskit för sida/uppåt och bakåt
- Staplingskit för kaskad

### 3 Installations- och transportverktyg



**FARA:** Personskador kan uppstå. Värmepumpen väger <500 kg beroende på modell.  
► Lyft aldrig värmepumpen med handkraft.



6 720 814 720-27.11

Bild 2 Använd truck eller pallkärra vid installation av värmepump



**WARNING:** Värmepumpen får inte lutas mer än 30° under transport och installation. Under väldigt kort tid kan den lutas 45°, den måste dock stå en stund innan uppstart.

## 4 Lyfta värmepumpen



**FARA:** Personskador kan uppstå. Värmepumpen väger <500 kg beroende på modell.  
► Lyft aldrig värmepumpen med handkraft.

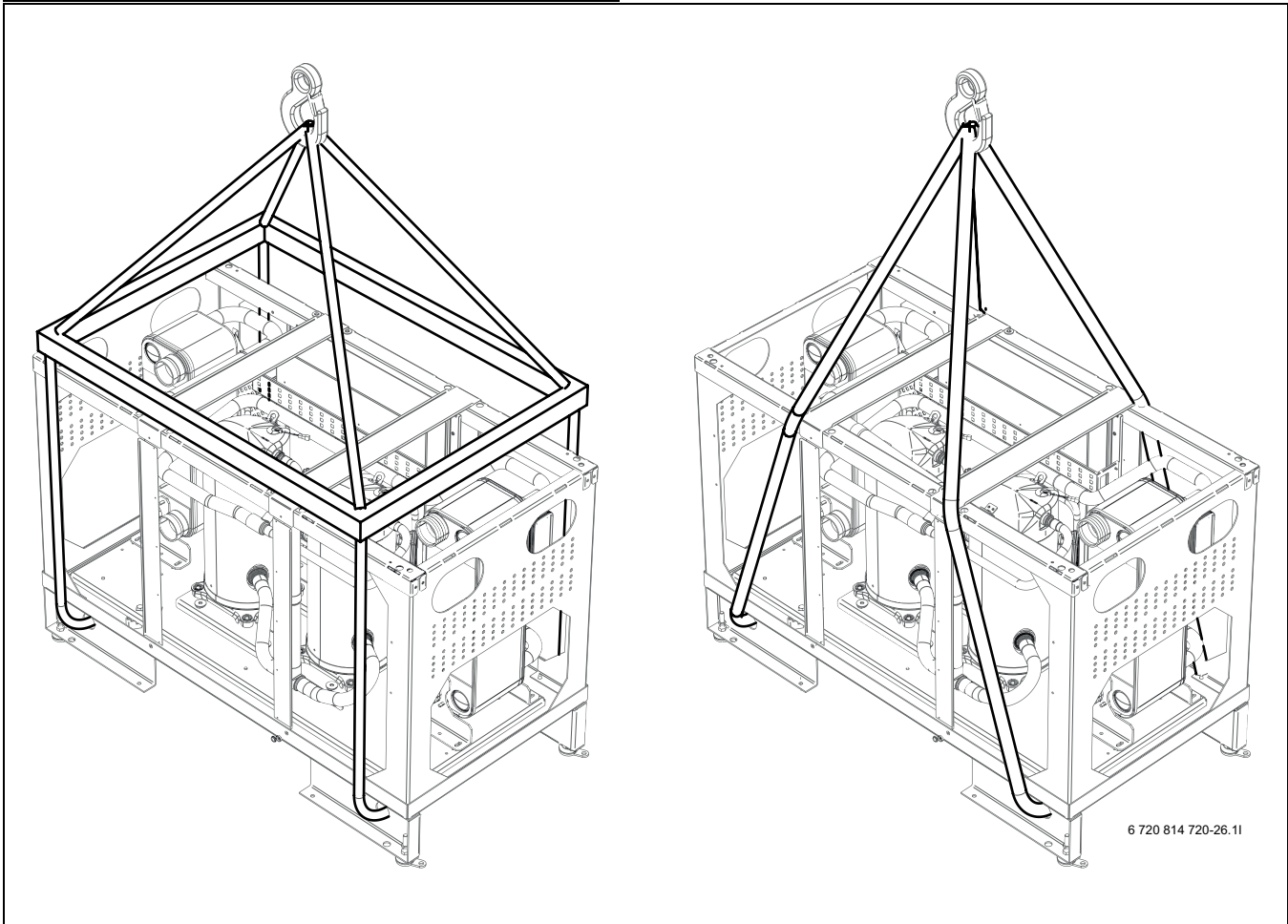


Bild 3 Värmepump 54-80kW med två varianter av lyftsele med och utan spridningsok.



**WARNING:** Värmepumpen får inte lutas mer än 30° under transport och installation. Under väldigt kort tid kan den lutas 45°, den måste dock stå en stund innan uppstart.

## 5 Stapling av värmepump



**WARNING:** Värmepumpen får inte lutas mer än 30° under transport och installation. Under väldigt kort tid kan den lutas 45°, den måste dock stå en stund innan uppstart.

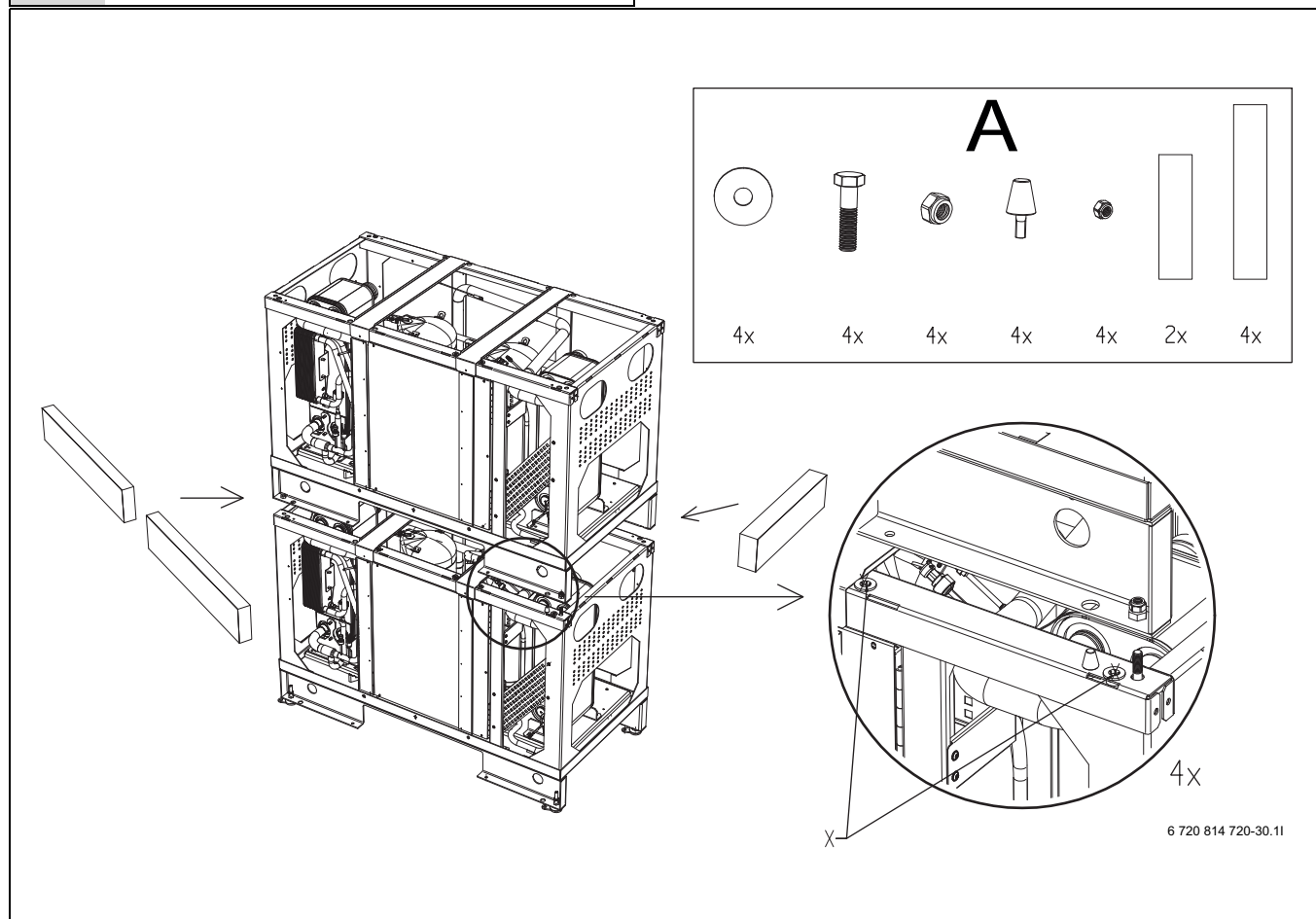


Bild 4 Exempel på stapling av två värmepumpar

[A] För staplingskit kontakta återförsäljare

## 6 Anslutningar, placeringsavstånd och måttsättningar

### 6.1 Anslutningar värmepump 54-80kW

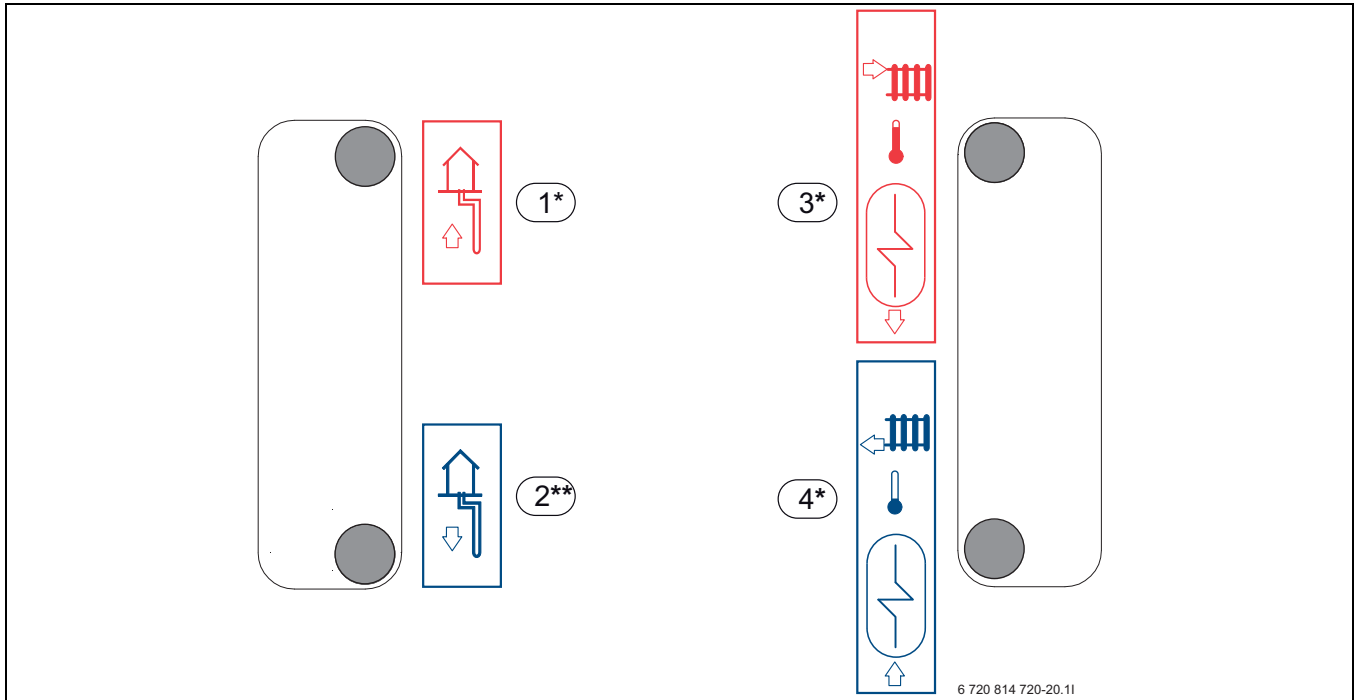


Bild 5 Anslutningar Värmepump 54-80kW

- [1] Köldbärare in
- [2] Köldbärare ut
- [3] Framledning värme
- [4] Retur värme
- [\*] Anslutning kan utföras bakåt, uppåt och åt sidan
- [\*\*] Anslutning kan utföras bakåt och åt sidan

### 6.2 Placeringsavstånd värmepump 54-80kW

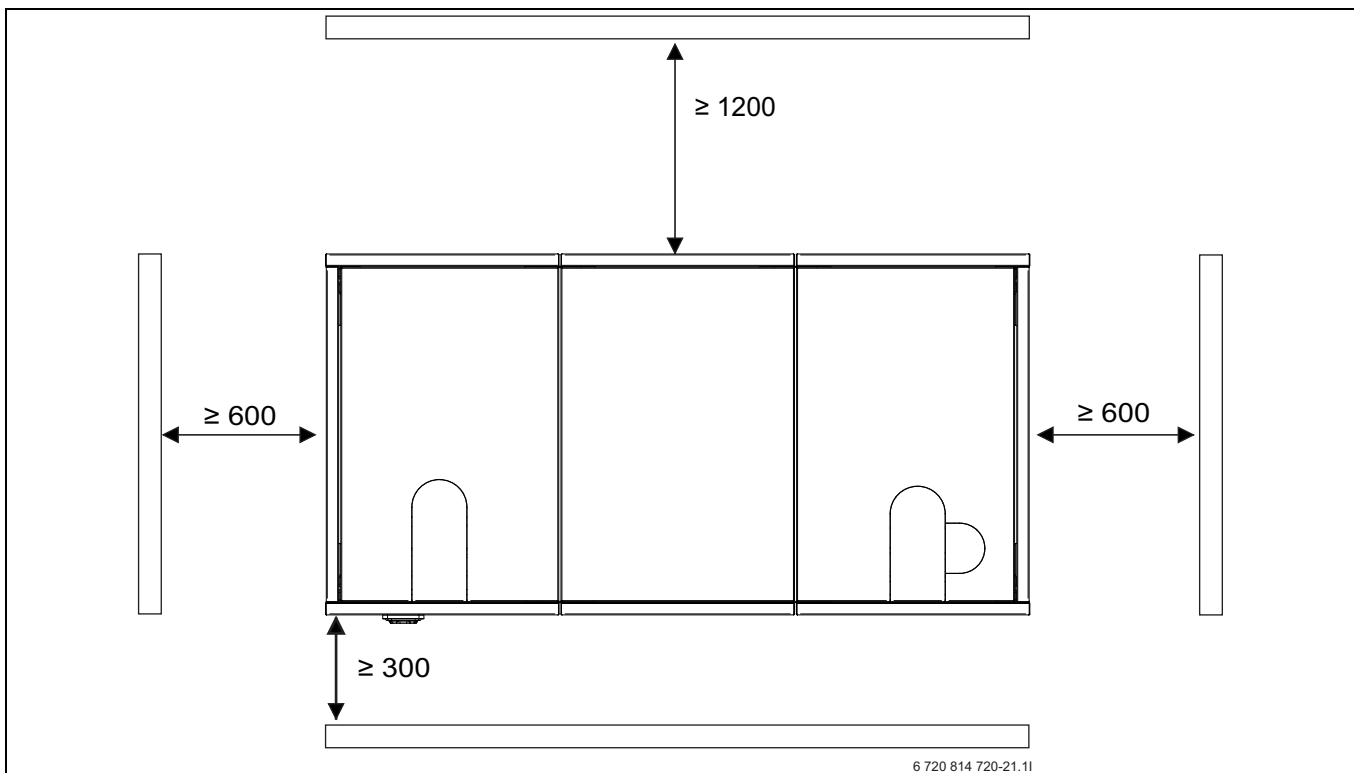


Bild 6 Placeringsavstånd värmepump



## 6.3 Måttsättningar värmepump 54-80kW

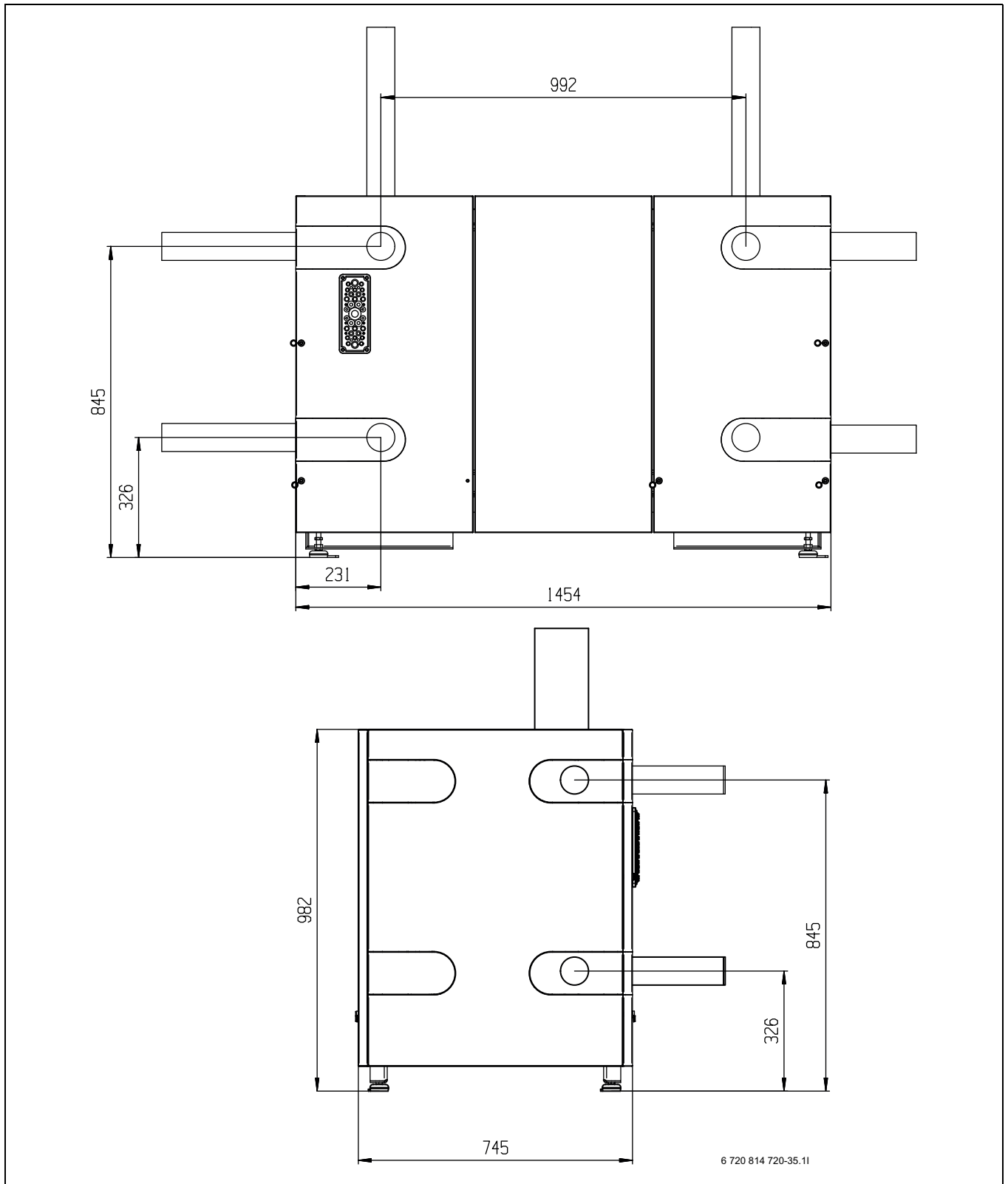


Bild 7 Måttsättningar för värmepump 54-80kW



Alla mått är i mm och förutsätter att stativfötterna är inskruvade helt.

## 7 Montering/demontering av skyddsplåtar

Skyddsplåtar till värmepumpen levereras separat med emballaget, plåtarna monteras/demonteras enligt följande:



**Plåten med kabelgenomföring måste monteras under installationen.** Viktigt att börja med den mittersta skyddsplåten fram och bak, för att sedan montera resterande skyddsplåtar.

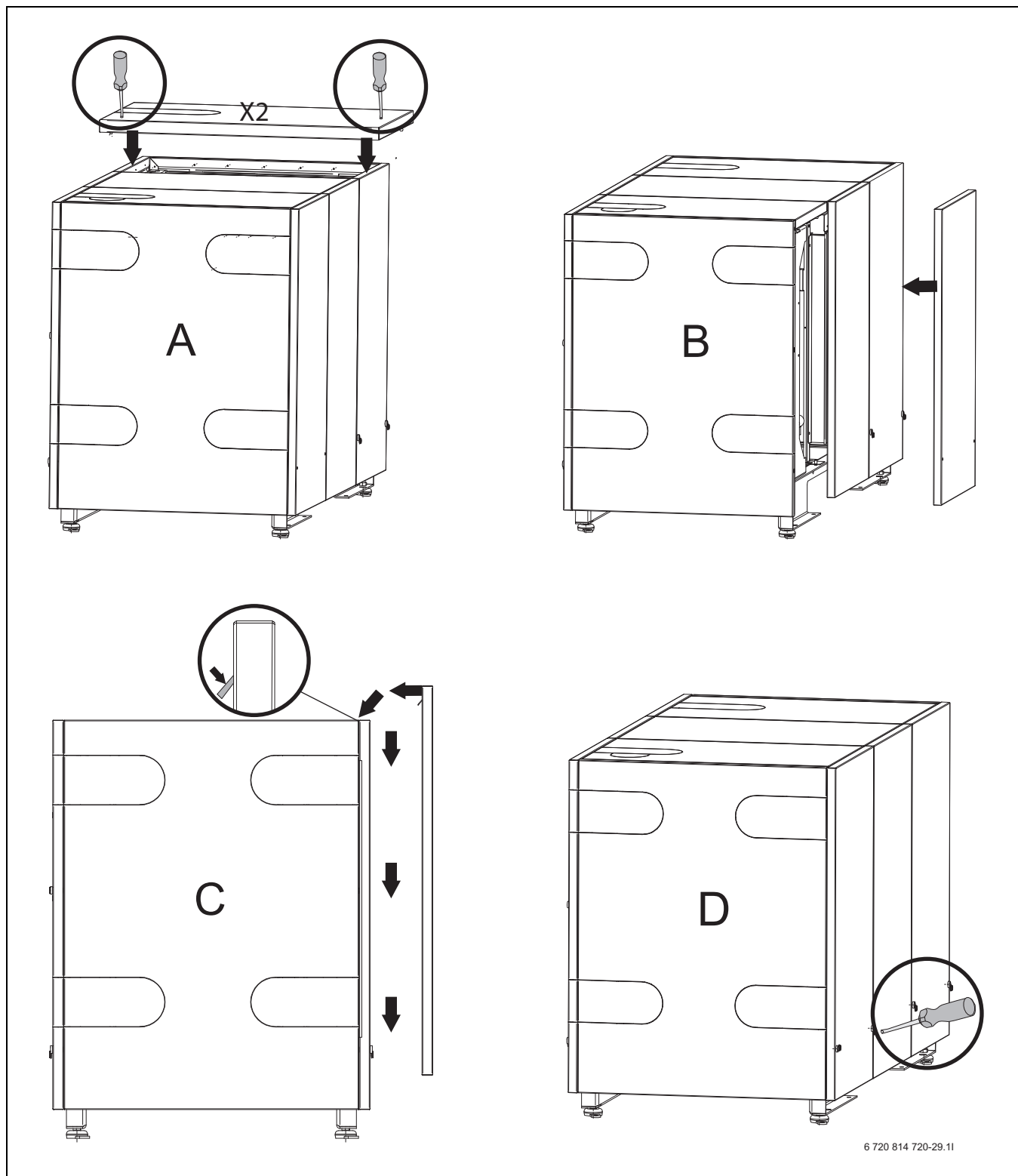


Bild 8 Montering/demontering av skyddsplåtar

## 8 Teknisk information

### 8.1 Ingående delar

#### 8.1.1 Värmepump 54-80kW

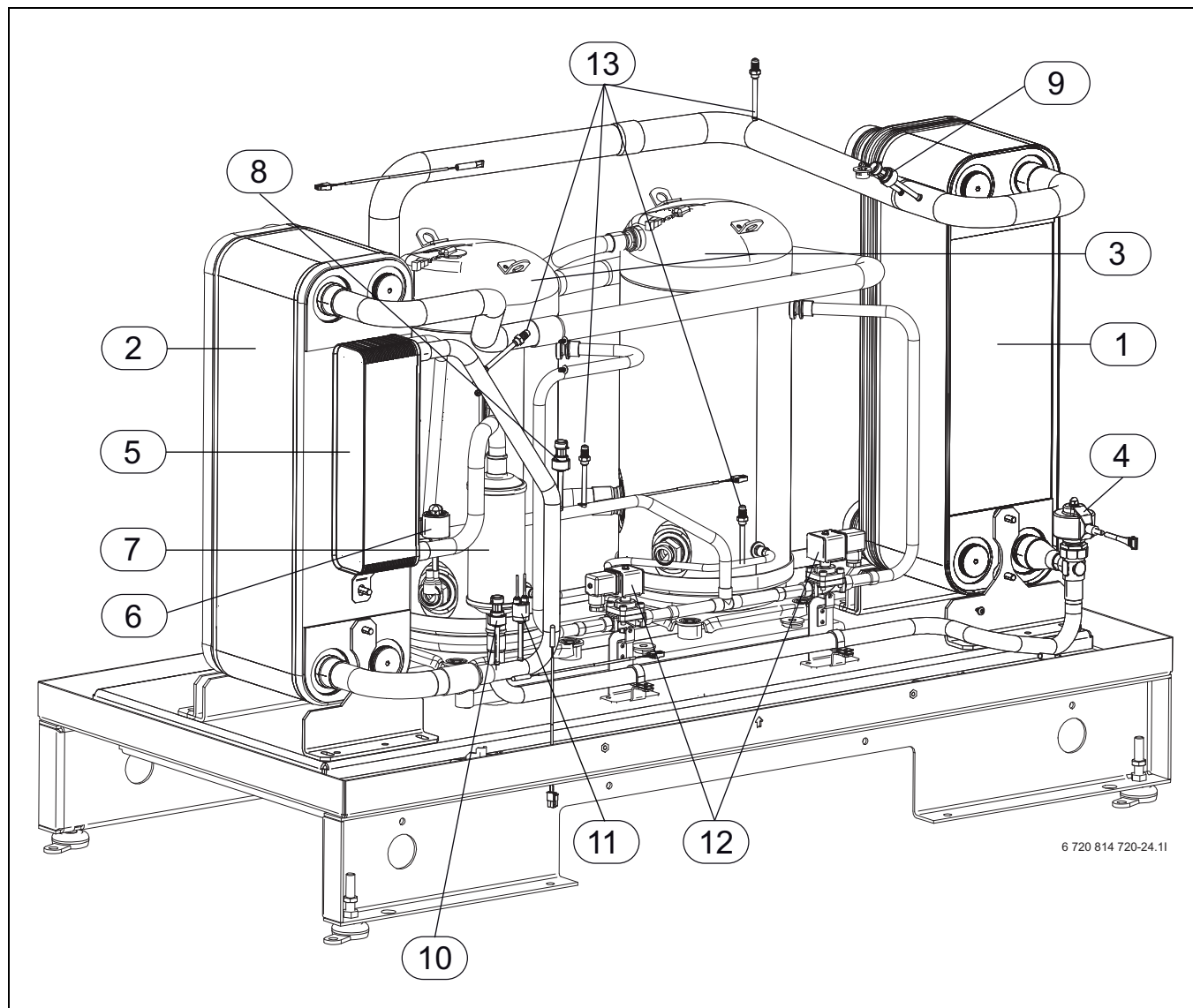


Bild 9 Ingående delar värmepump 54-80kW

- [1] Förångare
- [2] Kondensator
- [3] Kompressor (1/2)
- [4] Elektronisk expansionsventil
- [5] Economizer
- [6] Expansionsventil Economizer
- [7] Torkfilter (monteras vid reparation/service)
- [8] Trycksensor
- [9] Lågtryckssensor
- [10] Högtryckssensor
- [11] Högtryckspressostat
- [12] Magnetventiler
- [13] Serviceuttag (4)

## 8.2 Tekniska data

### 8.2.1 Värmepump 54-80kW

	Enhet	G 254	G 264	G 272	G 280
<b>Drift vätska/vatten</b>					
SCOP Golvvärme kallt klimat		5,54	5,41	5,34	5,31
SCOP Radiatorvärme kallt klimat		4,44	4,34	4,37	4,34
Avgiven effekt / COP (0/35) EN14511 (steg 1)	kW	28,26 / 4,82	32,88 / 4,77	37,84 / 4,70	41,69 / 4,72
Avgiven effekt / COP (0/35) EN14511 (steg 2)	kW	54,17 / 4,53	63,93 / 4,42	72,83 / 4,39	78,54 / 4,30
Avgiven effekt / COP (0/45) EN14511 (steg 1)	kW	28,41 / 3,79	33,52 / 3,84	38,03 / 3,82	41,73 / 3,82
Avgiven effekt / COP (0/45) EN14511 (steg 2)	kW	56,15 / 3,68	64,72 / 3,59	73,81 / 3,62	80,67 / 3,56
Tillförd effekt / COP (0/55) EN14511 (steg 2)	kW	18,33 / 3,12	21,62 / 2,96	24,70 / 2,99	26,69 / 3,04
<b>Köldbärare</b>					
Röranslutning köldbärare	mm	Victaulic 76,1			
Röranslutning värmebärare	mm	Victaulic 76,1			
Arbetsstryck köldbärarsystem max/min	bar	6/1,5			
Ingående temperatur köldbärare max/min	°C	30/-5			
Utgående temperatur köldbärare max/min	°C	15/-8			
Blandning etylenglykol max/min	volym %	35/30			
Blandning etanol max/min	volym %	29/27			
Blandning propylenglykol	%	30			
Nominellt flöde köldbärare (Glykol 30%) (delta 3°C)	l/s	3,4	4,0	4,6	5,0
Nominellt flöde köldbärare (Etanol 25 vikt%) (delta 3°C)	l/s	3,1	3,7	4,3	4,6
Internt tryckfall köldbärare (Glykol 30%)	kPa	23	29	22	25
Internt tryckfall köldbärare (Etanol 25 vikt%)	kPa	19	24	18	21
<b>Värmesystem</b>					
Nominellt flöde värmebärare (delta 8°C)	l/s	1,6	1,9	2,2	2,4
Min. flöde värmebärare (delta 10°C)	l/s	1,3	1,5	1,8	1,9
Arbetsstryck värmesystem max/min	bar	6/1,5			
Internt tryckfall värmebärare	kPa	13	14	16	15
<b>Kompressor</b>					
Kompressor		Scroll			
Max. framledningstemperatur	°C	68			
Köldmedium R410A (CO <sub>2</sub> e)	(ton)	19,8	19,4	22,1	22,6
Ljudeffekt <sup>1)</sup> (steg 1-2)	dBA	57-63			
<b>Elektrisk data</b>					
Elektrisk inkoppling		400V 3N~50Hz (+/- 10%)			
Elpatron (extern)		6, 9, 15 kW			
Säkring gL- gG / karakteristik D (automatisk) exkl. cirkulationspumpar	A	50	63	80	80
Max. kortslutningsimpedans inkl. / exkl. mjukstart	Ω	0,47 / 0,26	0,47 / 0,21	0,42 / 0,15	0,46 / 0,15
Startström inkl./exkl. mjukstart <sup>2)</sup>	A	40/97,5	47/105	63,5/141	61,3/135,4

Tab. 2 Teknisk information

	Enhet	G 254	G 264	G 272	G 280
Max driftström exkl. cirkulationspumpar	A	45	55	68,5	71,5
<b>Allmänt</b>					
Mått (bredd x djup x höjd)	mm	1450 x 750 x 1000			
Vikt	kg	460	470	480	490

Tab. 2 Teknisk information

- 1) Ljudeffekten är den akustiska energin som värmepumpen avger och påverkas inte av omgivningen. Ljudtrycksnivån påverkas däremot av omgivningen och är cirka 11dBA lägre mätt vid 1m avstånd i fritt fält.
- 2) Enligt standard EN 50160.

### 8.2.2 Mätvärden för temperaturgivare (I/O) i Rego 5200

Resistans/temperaturtabell PT1000 -givare

°C	Ω	°C	Ω	°C	Ω	°C	Ω	°C	Ω
-20	921,6	9	1035,1	38	1147,7	67	1259,2	96	1369,8
-19	925,5	10	1039,0	39	1151,5	68	1263,1	97	1373,6
-18	929,5	11	1042,9	40	1155,4	69	1266,9	98	1377,4
-17	933,4	12	1046,8	41	1159,3	70	1270,7	99	1381,2
-16	937,3	13	1050,7	42	1163,1	71	1274,5	100	1385,0
-15	941,2	14	1054,6	43	1167,0	72	1278,4	101	1388,8
-14	945,2	15	1058,5	44	1170,8	73	1282,2	102	1392,6
-13	949,1	16	1062,4	45	1174,7	74	1286,0	103	1396,4
-12	953,0	17	1066,3	46	1178,5	75	1289,8	104	1400,2
-11	956,9	18	1070,2	47	1182,4	76	1293,7	105	1403,9
-10	960,9	19	1074,0	48	1186,2	77	1297,5	106	1407,7
-9	964,8	20	1077,9	49	1190,1	78	1301,3	107	1411,5
-8	968,7	21	1081,8	50	1194,0	79	1305,1	108	1415,3
-7	972,6	22	1085,7	51	1197,8	80	1308,9	109	1419,1
-6	976,5	23	1089,6	52	1201,6	81	1312,7	110	1422,9
-5	980,4	24	1093,5	53	1205,5	82	1316,6	111	1426,6
-4	984,4	25	1097,3	54	1209,3	83	1320,4	112	1430,4
-3	988,3	26	1101,2	55	1213,2	84	1324,2	113	1434,2
-2	992,2	27	1105,1	56	1217,0	85	1328,0	114	1438,0
-1	996,1	28	1109,0	57	1220,9	86	1331,8	115	1441,7
0	1000,0	29	1112,8	58	1224,7	87	1335,6	116	1445,5
1	1003,9	30	1116,7	59	1228,6	88	1339,4	117	1449,3
2	1007,8	31	1120,6	60	1232,4	89	1343,2	118	1453,1
3	1011,7	32	1124,5	61	1236,2	90	1347,0	119	1456,8
4	1015,6	33	1128,3	62	1240,1	91	1350,8	120	1460,6
5	1019,5	34	1132,2	63	1243,9	92	1354,6	121	1464,4
6	1023,4	35	1136,1	64	1247,7	93	1358,4	122	1468,1
7	1027,3	36	1139,9	65	1251,6	94	1362,2	123	1471,9
8	1031,2	37	1143,8	66	1255,4	95	1366,0	124	1475,7

Tab. 3 Mätvärden för temperaturgivare PT 1000

### 8.2.3 Mätvärden för temperaturgivare (I/O) i HP-kort

Resistans/temperaturtabell NTC -givare

Temperaturgivare i, eller anslutna till, värmepumpen (R0, R40, Hetgas-givare) har mätvärden enligt tabell 4 - 6.

°C	Ω <sub>T...</sub>	°C	Ω <sub>T...</sub>	°C	Ω <sub>T...</sub>
-40	154300	5	11900	50	1696
-35	111700	10	9330	55	1405
-30	81700	15	7370	60	1170
-25	60400	20	5870	65	980
-20	45100	25	4700	70	824
-15	33950	30	3790	75	696
-10	25800	35	3070	80	590
-5	19770	40	2510	85	503
0	15280	45	2055	90	430

Tab. 4 Givare R0 (TB0, TB1, TR2, TR5)

°C	Ω	°C	Ω	°C	Ω	°C	Ω
20	12488	40	5331	60	2490	80	1256
25	10001	45	4372	65	2084	85	1070
30	8060	50	3605	70	1753	90	915
35	6536	55	2989	75	1480	-	-

Tab. 5 Givare R40 (TC3, TR3)

°C	Ω	°C	Ω	°C	Ω	°C	Ω
-40	2889.60	25	86.00	90	7.87	160	1.25
-30	1522.20	30	69.28	100	5.85	170	1.01
-20	834.72	40	45.81	110	4.45	180	0.83
-10	475.74	50	30.99	120	3.35	190	0.68
±0	280.82	60	21.40	130	2.58		
10	171.17	70	15.07	140	2.02		
20	107.44	80	10.79	150	1.59		

Tab. 6 Hetgasgivare (inbyggda, TR6, TR7)

## 9 Produktinformation



Endast behörig installatör får utföra installationen. Installatören ska följa gällande regler och föreskrifter, samt rekommendationer från leverantören.

Värmepumpen är avsedd för att kompletteras med extern varmvattentank.

### 9.1 Användningsområde

Värmepumpen får endast användas i slutna varmvatten-värmesystem enligt EN 12828.

Annan användning är inte tillåten. Vi ansvarar inte för skador som beror på otillåten användning.

### 9.2 Typöversikt

Värmepump	G 254	G 264	G 272	G 280
kW	54	64	72	80

Tab. 7 Typöversikt

[Värmepump] Markvärmepump  
[kW] Värmeeffekt 0/35 (EN 14511)

### 9.3 Typskylt

Typskylten sitter på ellådans ovandel i värmepumpen. Där finns uppgifter om t.ex. värmepumpens effekt, artikelnummer, serienummer och tillverkningsdatum.

### 9.4 Montering av skyddsplåtar

Skyddsplåtar (front/bak/sidor) till värmepumpen bipackas med värmepumpen. Plåten med kabelgenomföringen måste monteras under installation, även viktigt att börja med den mittersta skyddsplåten fram och bak efter installation (infobladd finns med plåtarna).

### 9.5 Transport installation och lagring

Värmepumpen ska alltid transporteras och förvaras stående. Värmepumpen får inte lutas mer än 30° under transport och installation. Under väldigt kort tid kan den lutas 45°, den måste dock stå en stund innan uppstart.

Värmepumpen får inte lagras vid temperaturer under -10°C.

### 9.6 Transportsäkringar

Värmepumpen är försedd med två transportsäkringar (röda) (finns tydligt markerade i värmepumpen) som förhindrar skador under transport. Skruva loss transportsäkringarna.

### 9.7 Placering

- ▶ Värmepumpen placeras inomhus, på ett plant och stabilt underlag som tål en tyngd av minst <500kg.
- ▶ Ställ in justeringsfötterna så att värmepumpen inte lutar.
- ▶ Omgivningstemperaturen runt värmepumpen ska ligga mellan 10°C och 35°C.
- ▶ Vid placering ska installatören ta hänsyn till värmepumpens ljudutbredning.
- ▶ En avrinning ska finnas i det rum som värmepumpen placeras i. Detta säkerställer att vatten lätt kan transporteras bort om läckage uppstår. Även viktigt att dräneringsslangen från säkerhetsventilen (tillbehör) leds genom uttag i bottenplattan till avrinning.

### 9.8 Montering av Rego Display (HMI)

Med värmepumpen levereras en Rego Display (HMI) som monteras på vägg i anslutning till värmepumpen.

- ▶ Montera Displayen på lämplig plats i närheten av värmepumpen.

- ▶ Kapa medföljande kabel i rätt längd och anslut de fyra trådarna till den 4-poliga kontakten som kopplas till displayen.
- ▶ Öppna upp ellådan i värmepumpen och anslut medföljande kabel från displayen till ingången Ext. Disp. (kontakt 4P4C RJ10) i Rego boxen → enligt bild (12).

### 9.9 Kontrollera innan installation

- ▶ Installation av värmepump ska utföras av utbildad installatör.
- ▶ Innan värmepumpen tas i drift ska värmesystemet, varmvattenberedaren och köldbärarsystemet inklusive värmepumpen, vara fyllda och avluftade.
- ▶ Kontrollera att samtliga röranslutningar är intakta och inte har skakat isär under transporten.
- ▶ Ledningarna ska hållas så korta som möjligt för att skydda anläggningen från störningar som t.ex. åska.
- ▶ Värmepumpinstallation, energiborrning samt kollektorinstallation måste följa gällande regler.

### 9.10 Checklista



Varje värmepumpsinstallation är unik. Nedanstående checklista ger en allmän beskrivning om hur installationen bör gå till.

1. Placera värmepumpen på ett plant underlag. Justera höjden med justeringsfötterna.
2. Montera påfyllnadssats, partikelfilter och ventiler.
3. Montera värmepumpens inkommande och utgående rör samt expansionskärl.
4. Koppla in värmeanläggningen mot värmesystemet.
5. Montera utegivare och eventuella rumsgivare.
6. Fyll på och lufta ur värme- och kollektorsystemet innan driftstart.
7. Utför externa anslutningar.
8. Anslut värmeanläggningen till elsystemet.
9. Driftsätt värmeanläggningen genom att utföra erforderliga inställningar med hjälp av kontrollpanelen.
10. Kontrollera värmeanläggningen efter driftstart.
11. Fyll eventuellt på mer köldbärarvätska.

### 10 Föreskrifter

Följ direktiven och föreskrifterna nedan:

- Det ansvariga elförsörjningsföretagets lokala bestämmelser och föreskrifter (EVU) med tillhörande specialregler (TAB)
- **EN 60335** (Elektriska hushållsapparater och liknande bruksföremål - Säkerhet)
  - del 1 (Allmänna fordringar)
  - del 2-40 (Särskilda fordringar på elektriska värmepumpar, luftkonditioneringsaggregat och luftavfuktare)
- **EN 12828** (Värmesystem i byggnader - Utförande och installation av vattenburna värmesystem)
- **BBR 16** (Boverkets byggregler)
- **VDI-riktlinjer**, Verein Deutscher Ingenieure e.V. - Postfach 10 11 39 - 40002 Düsseldorf
  - **VDI 2035** blad 1<sup>1)</sup>: undvika skador i varmvattenvärmeanläggningar, stenbildning i dricksvattenuppvärmnings- och varmvattenvärmeanläggningar
  - **VDI 2035** blad 2<sup>2)</sup>: Undvikande av korrosion i värmesystemet

---

1) Om dricksvattnet har högre °dH än vad som anges i VDI 2035 måste avhärdfningsfilter installeras i påfyllningsledningen till värmesystemet, detta för att säkerställa värmepumpens funktion. Men, redan vid hårdhet större än 3 °dH kommer värmepumpens prestanda med tiden att försämrats, på grund av kalkbeläggning av värmeväxlarytorna.

2) Standarden tar upp problemen, men sätter inga gränsvärden. Därför kompletterar vi med följande värden: Syrehalt, O<sub>2</sub>-0, <1 mg/l. Koldioxidhalt, CO<sub>2</sub> - <1 mg/l. Klorid, Cl - <100 mg/l. Sulfat, SO<sub>4</sub> - <100 mg/l. Om dricksvattnet överstiger gränsvärdena för klorid eller sulfathalterna, måste jonbytarfilter installeras i påfyllningsledningen till värmesystemet. Använd inte tillsatser i värmevattnet, förutom pH höjare, håll värmevattnet rent.



## 11 Installation



Endast behörig installatör får utföra installationen. Installatören ska följa gällande regler och föreskrifter, samt rekommendationer från leverantören.

### 11.1 Kollektorsystemet

#### Installation och påfyllning

Installation och påfyllning av kollektorsystemet ska följa gällande regler och föreskrifter. Jord som används för återfyllning runt kollektorslangen får inte innehålla stenar eller andra vassa föremål. Provttryck kollektorsystemet innan återfyllning för att säkerställa att systemet är tätt.

Vid kapning av kollektorn är det viktigt att smuts och grus inte kommer in i systemet. Detta kan orsaka stopp i värmepumpen samt förstöra komponenter.

#### Kondensisolering

Kondenstät isolering ska monteras på alla delar av köldbärarsystemet.

#### Expansionskärl, säkerhetsventil, manometer

Expansionskärl, säkerhetsventil och manometer ska tillhandahållas av återförsäljaren.


#### Frysskyddsmedel/Korrosionsskyddsmedel

Frysskydd till  $-15\text{ °C}$  ska säkerställas (→ Tab 9)

#### Säkerhetsventil

Enligt EN 12828 ska en säkerhetsventil användas.

Säkerhetsventilen ska monteras lodrätt.

	<p><b>WARNING:</b></p> <p>► Stäng aldrig säkerhetsventilen.</p>
---	---

### 11.2 Värmesystemet

#### Flöde över värmesystemet

När värmepumpen arbetar mot en arbetstank kan det bli stora variationer på flödet i värmesystemet. Ett visst minimiflöde måste dock finnas, vilket löses genom att:

Vid radiatorsystem måste inställningen för radiatortermostaterna begränsas till en lägsta temperatur på  $18\text{ °C}$ .

Vid golvvärmsystem måste ett minsta vattenflöde garanteras genom att det finns kretsar utan rumsreglering, eller med en förbigångsledning i golvvärmefördelaren.

Därmed säkerställs kylning av värmesystemets cirkulationspump och att framledningsgivaren ger korrekt mätvärde. Det är tillräckligt med ett flöde på några procent av det nominella flödet över värmesystemet.

#### Expansionskärl

Välj expansionskärl enligt EN 12828.

#### Partikelfilter

Partikelfilter för värmesystemet ska monteras på anslutningen för värmesystemets returledning till värmepumpen.

Partikelfilter för köldbärare ska monteras mellan påfyllningssatsen och värmepumpen nära anslutningen för köldbärare in.

Partikelfilter för varmvatten ska monteras på anslutningen för varmvattnets returledning.

#### Magnetfilter

Om installationen inte är på ett nybyggt värmesystem skall även magnetfilter installeras på värmesystemets retur.

#### Vattenkvalitet och köldbärarvätskor

Värmepumpen arbetar med lägre temperaturer än andra vämesystem vilket innebär att den termiska avgasningen inte är lika effektiv, och syrehalten blir aldrig så låg som vid ett system med panna. Det innebär att värmesystemet blir mera rost känligt vid aggressivt vatten. **Använd inga tillsatser till vattnet och håll vattnet rent.**

Vattenkvalitet i värmesystemet	
Hårdhet	< 3°dH
Syrehalt	< 1 mg/l
Koldioxid, Co2	< 1 mg/l
Kloridjoner, Cl-	< 100 mg/l
Sulfat, So42-	< 100 mg/l
Ledningsförmåga	< 350 µS/cm

Tab. 8

#### Fyllning av kollektorsystemet

Kollektorsystemet fylls med köldbärarvätska som måste garantera ett frysskydd ned till  $-15\text{ °C}$  (se → Tab. 9).

#### Köldbärarvätskor


Tillåtna frostskyddsvätskor att blanda med vatten med samma kvalitet som värmesystemets vatten.

Frostskyddsvätska	Volym %	Egenskaper
Etylenalkohol	29	Bra tekniska egenskaper och miljövänligt men brännbar över $35\text{ °C}$ .
Etylenglykol	30	Bra tekniska egenskaper, men giftig, ej tillåten i kontakt med mark.
Propylenglykol	30	Dåliga tekniska egenskaper, men ogiftig, ej tillåten i kontakt med mark i vissa kommuner.
Saltlösningar		Mycket korrosiv, ej tillåtet att använda till värmepumpar. Mycket dåliga driftserfarenheter.

Tab. 9 Köldbärarvätskor

#### Etylenglykol


I normala fall används inte glykol i värmesystemet. I speciella fall, där ett utökat skydd önskas kan glykol tillsättas med en koncentration av maximalt 15%. Värmepumpens prestanda blir dock försämrade.

	<p><b>WARNING:</b></p> <p>► Inga andra frostskyddsvätskor får användas i värmesystemet.</p>
---	---

#### Säkerhetsventil

Enligt EN 12828 ska en säkerhetsventil användas.

Säkerhetsventilen ska monteras lodrätt.


	<p><b>WARNING:</b></p> <p>► Stäng aldrig säkerhetsventilen.</p>
---	---

### 11.3 Välja uppställningsplats

Vid val av uppställningsplats ska hänsyn tas till värmepumpens ljudutbredning (→ Kapitel. 8.2).

### 11.4 Förberedande rördragningar

- ▶ Anslutningsrör för kollektorsystem, värmesystem och ev. varmvatten ska monteras i lokalen fram till uppställningsrummet.
- ▶ I värmekretsen ska ett expansionskärl, en säkerhetsgrupp och en manometer monteras (tillbehör).



**SE UPP:** Värmepumpen kan skadas om smuts eller andra partiklar finns i röret.

- ▶ Spola igenom röret så att föremål avlägsnas.

- ▶ Montera påfyllnadssatsen på lämplig plats på köldbärarkretsen.

### 11.5 Spola rent värmesystemet

Värmepumpen är en del i ett värmesystem. Fel i värmepumpen kan orsakas av dålig vattenkvalitet i radiatorer/golvslingor eller av att systemet syresätts kontinuerligt.

Syre orsakar korrosionsprodukter i form av magnetit och sediment.

Magnetit har en slipande påverkan på värmesystemets pumpar, ventiler och delar med turbulent strömning t.ex. kondensorn.

Värmesystem som kräver regelbunden påfyllning eller där varmvatten vid urtappning av vattenprov inte ger klart vatten, kräver åtgärd innan installation av värmepump, t.ex. att värmesystemet kompletteras med filter och avluftare.

Använd inga tillsatser för vattenbehandling förutom pH-höjande medel. Rekommenderat pH-värde är 7,5 – 9.

### 11.6 Uppställning

- ▶ Avlägsna förpackningen med hjälp av anvisningarna på förpackningen.
- ▶ Ta ut medföljande tillbehör och manualer.
- ▶ Montera medföljande justeringsfötter och justera höjden.

### 11.7 Värmeisolering

Alla värmebärande ledningar ska förses med lämplig värmeisolering enligt gällande normer.

### 11.8 Montering av temperaturgivare

#### 11.8.1 Acktanktemperatur TC2

- ▶ TC2 skall alltid monteras på acktanken, och skall alltid finnas, oavsett system.

#### 11.8.2 Framledningsgivare T0

- ▶ T0 skall alltid monteras på framledningen och skall alltid finnas, oavsett system.



Reglercentralen reglerar på den givare (TC2/T0) som visar högst värde, vanligtvis T0. Vid mycket låga flöden på värmesystemet kan det bli TC2, t.ex. när värmepumpen laddar mot tanken.

#### 11.8.3 Utegivare TL1

- ▶ Montera givaren på husets kallaste sida (norra sidan). Givaren måste skyddas mot direkt solstrålning, ventilationsluft eller annat som påverka temperaturmätningen. Givaren får inte heller monteras direkt under taket.

#### 11.8.4 Rumsgivare/Multiregulator (tillbehör)

Monteringsplats av rumsgivare:

- ▶ Om möjligt innervägg utan drag eller värmestrålning
- ▶ Obehindrad cirkulation av rumsluften under rumsgivaren (streckad yta ska hållas fri (→ bild 10))

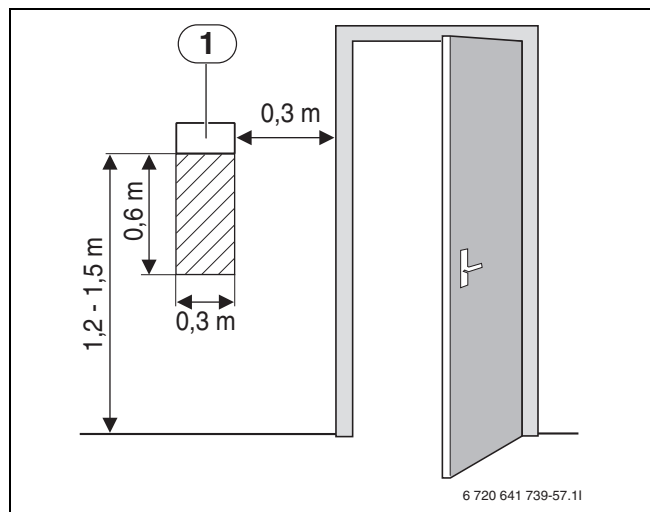


Bild 10 Rekommenderad monteringsplats för rumsgivare

[1] Placering av rumsgivare

### 11.9 Fyllning av värme/varmvattensystem

Stäng avtappningsventiler och öppna alla avstängningsventiler och filterventiler. Ställ alla växelventiler i värmeläge. Öppna påfyllningsventiler och fyll på och lufta till dimensionerat tryck för anläggningen. Max tillåtet tryck för värmepumpen är 6 bar.



Akkumulatortankar och varmvattenberedare kan ha ett maxtryck på 3 bar.

Lufta värmesystemet och töm ur lite vatten ur arbetstanken för att spola bort eventuella partiklar ur tanken. Kontrollera och rensa vid behov partikelfiltret. Kontrollera även tätheten vid alla delningsställen.

För vidare instruktion se information för respektive system.

## 12 Elektrisk anslutning



**FARA:** Risk för elektrisk stöt!

- ▶ Innan arbete utförs på den elektriska delen måste huvudströmmen brytas.

Alla reglerings-, styr- och säkerhetsanordningar på värmepumpen är kopplade och kontrollerade vid leverans.



Värmepumpens elektriska anslutning måste kunna brytas på ett säkert sätt.

- ▶ Installera en separat säkerhetsbrytare som bryter all ström till värmepumpen. Vid separat elmatning krävs en säkerhetsbrytare för varje matning.

- ▶ Enligt gällande regler för anslutning av 400 V/50 Hz ska minst en 5-ledarkabel av typen H05VV-... användas. Välj kabelarea och kabeltyp som motsvarar aktuell avsäkring (→ Kapitel 8.2) och förläggningssätt.
- ▶ Beakta skyddsåtgärder enligt VDE-regler 0100 och specialregler (TAB) för lokala EVU.
- ▶ Anslut den medföljande gummikabeln 5G16 ( L1 (brun), L2 (svart) och L3 (grå) till strömbrytare med min. 3 mm kontaktavstånd (t.ex. säkringar, LS-brytare). Ytterligare förbrukare får inte anslutas.
- ▶ Vid anslutning av jordfelsbrytare måste aktuellt elschema följas. Anslut endast komponenter som är godkända för respektive marknad.



Värmepumpen levereras med förmonterad anslutningskabel. Om anslutningskabeln skadas eller behöver bytas ut, måste detta arbete utföras av behörig installatör/fackman.



Funktion SmartGrid och EVU stöds inte i alla länder, undersök vad som gäller för respektive land/marknad.

## 12.1 Elschema elektrisk anslutning

### 12.1.1 Översikt ellåda Värmepump 54-80kW

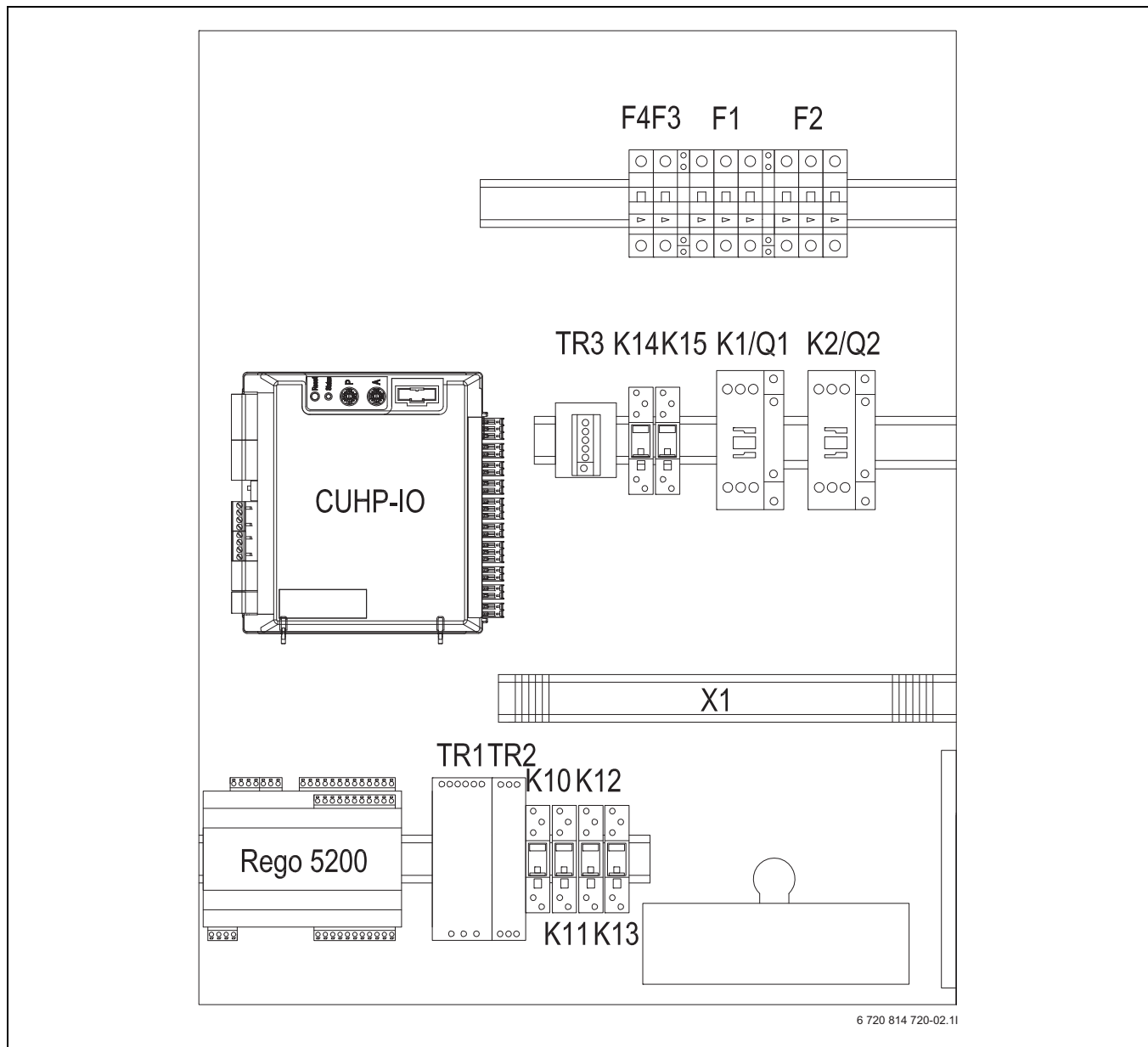


Bild 11 Översikt ellåda Värmepump 54-80kW

- [F1] Automatsäkring kompressor 1
- [F2] Automatsäkring kompressor 2
- [F3] Automatsäkring värmepump
- [F4] Automatsäkring tillval
- [TR1] Transformator 24 VDC
- [TR2] Transformator 12 VDC
- [TR3] Transformator 5 VDC
- [CUHP-IO] I/O-kort
- [K1, K2] Kontakter kompressor
- [K10] Relä högtryckspressostat
- [K11-K12] Relä externt tillskott steg 1-2
- [K13] Relä köldbärarpump
- [K14-15] Relä mjukstartslarm
- [Rego 5200] Styrbox reglercentral
- [Q1, Q2] Mjukstart (tillbehör)
- [X1] Plintrad

### 12.1.2 Montering av Rego display (HMI)

Anslut medföljande kabel till display enheten (4-polig kontakt) och Rego boxen på plint Ext. Disp. (kontakt 4P4C RJ10) enligt bild → (bild 12).



**Viktigt** Montera de fyra trådarna till den 4-poliga kontakten i Rego Displayn i rätt ordning, 1 svart, 2 vit, 3 gul och 4 brun, se bild 19.

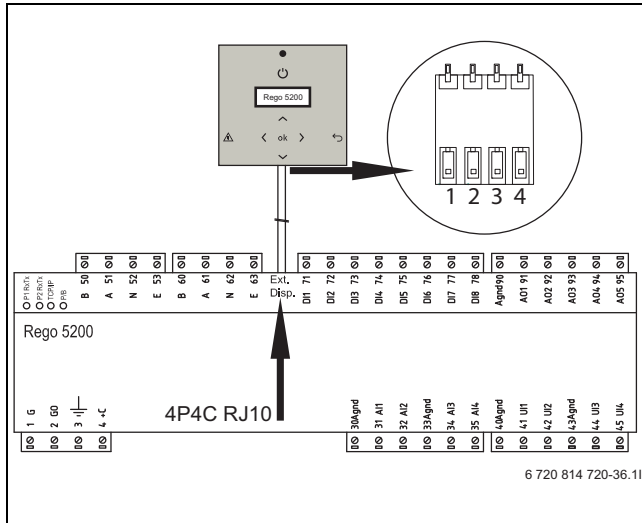


Bild 12 Rego Display inkopplad till Ext. Disp i Regoboxen

- [1] Svart kabel
- [2] Vit kabel
- [3] Gul kabel
- [4] Brun kabel

### 12.1.3 Elmatning Värmepump 54-80kW

#### Standardutförande, enkel elmatning

Från fabrik bygglas plintarna för en gemensam elmatning. Ansluts på N, L1, L2, L3 samt skyddsjord.

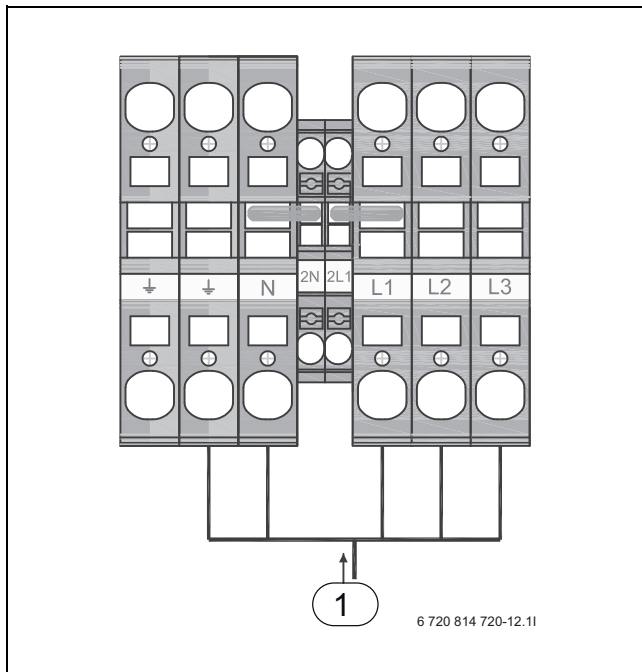


Bild 13 Standardutförande

- [1] Matning värmepump

### Alternativ A

Värmepumpens elmatningen kan också kopplas som lågtariff från EVU-regler. Vid spärrtid matas Rego med 1-fas, L1, högtariff. De ansluts på 2L1, 2N samt skyddsjord. Signal från Rego via EVU-regler ansluts på plintarna 302 och 319. Smartgrid (SG) funktion ansluts på plintarna 303 och 320. Vid spärrtid är kontakten sluten. Plintbyglarna mellan N-2N samt 2L1-L1 demonteras.

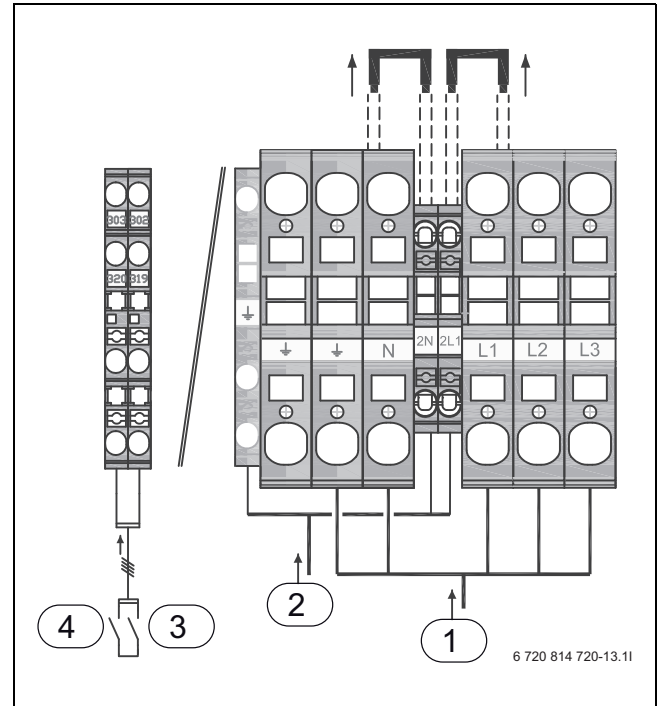


Bild 14 Anslutningar alternativ A

- [1] Matning värmepump
- [2] Matning reglercentral
- [3] EVU-signal
- [4] Smartgrid (SG)-signal

## 12.2 Övriga elscheman

### 12.2.1 Förklaringar

#### Anslutningar (I/O) i Regn

Temperatringångar PT 1000:		
AI1	T0	Framledningstemperatur
AI2	TL1	Utetemperatur
AI3	TW1	Temperatur i varmvattenberedare (VVB)
AI4	TC2	Acktanktemperatur
UI1	TC1	Framledning efter elpanna/panntemp
UI2	TCO	Returtemperatur till värmepump
UI3	TR8	Temperatur vätskeledning efter economizer
UI4	JR1	0-5V Kondenseringstryck

Tab. 10

Potentialfria digitala ingångar 24VDC:			
DI1	PC1.SSM	NC <sup>1)</sup>	Radiatorcirkulationspump summalarm
DI2	I1	NO <sup>2)</sup>	EVU 1/Externstyrning 1
DI3	FMO	NC <sup>1)</sup>	Tillskottslarm elpanna
DI4	I3	NO <sup>2)</sup>	EVU 2/Externstyrning 2
DI5	ACO	NC <sup>1)</sup>	Värmebärarpump summalarm
DI6	AB3	NC <sup>1)</sup>	Köldbärarpump summalarm
DI7	FE1/AR1	NC <sup>1)</sup>	Manöversäkring/larm mjukstart kompressor 1
DI8	FE2/AR2	NC <sup>1)</sup>	Manöversäkring/larm mjukstart kompressor 2

Tab. 11

- 1) Normalt stängd/Normally Closed
- 2) Normalt öppen/Normally Open

Analoga utgångar 0-10Vdc:		
A01	WMO/EMO	Tillskottsshunt radiator / effektstyrning elpanna
A02	Reserv	
A03	Reserv	
A04	PC0	Värmebärarpump
A05	PB3	Köldbärarpump

Tab. 12

Digitala utgångar 230Vac:		
DO1	PC0	Strömförsörjning värmebärarpump
DO2	EE1/EMO	Start tillskott/Elpanna steg 1/
DO3	EE2	Elpanna steg 2/Pump/Elpatron för termisk desinfektion VVB
DO4	VW1	Växelventil värme/Varmvatten

Tab. 13

#### Anslutningar (I/O) i HP-kort

Temperatringångar NTC:			
I10	TR5	RO <sup>1)</sup>	Suggastemperatur
I11	TR2	RO <sup>1)</sup>	Suggastemperatur vätskeinsprutning
I12	TR3	R40 <sup>2)</sup>	Temperatur vätskeledning innan economizer
I13	TB0	RO <sup>1)</sup>	Inkommande temperatur köldbärare
I14	TR7	<sup>3)</sup>	Hetgastemperatur kompressor 2
I15	TC3	R40 <sup>2)</sup>	Utgående värmebärare
I16	TR6	<sup>3)</sup>	Hetgastemperatur kompressor 1
I17	TB1	RO <sup>1)</sup>	Utgående temperatur köldbärare
I19	JR0		0-5V Förångningstryck
I18	JR2		0-5V Vätskeinsprutningstryck

Tab. 14

- 1) Givare optimerade för temperaturer runt 0°
- 2) Givare optimerade för temperaturer runt 40°
- 3) Kompressor med inbyggd hetgasgivare

Analoga utgångar 230V:		
I50	ME1	Kompressor 1 driftindikering
I51	ME2	Kompressor 2 driftindikering
I52	MR1	Högtrycksvakt

Tab. 15

Analoga utgångar PWM:		
PWM11	PC0	Varvtal värmebärarpump (reserv)

Tab. 16

Digitala utgångar 230Vac:		
O50	ER1	Kompressor 1 start
O51	PB3	Start köldbärarpump
O52	ER2	Kompressor 2 start
O53	ER3	Vätskeinsprutning magnetventil 1
O54	ER4	Vätskeinsprutning magnetventil 2

Tab. 17

Stegmotorstyrningar 12V unipolär		
O17-20	VR2	Vätskeinsprutningsventil
O13-16	VR1	Expansionsventil

Tab. 18

12.2.2 Yttre anslutningsschema Värmepump 54-80kW

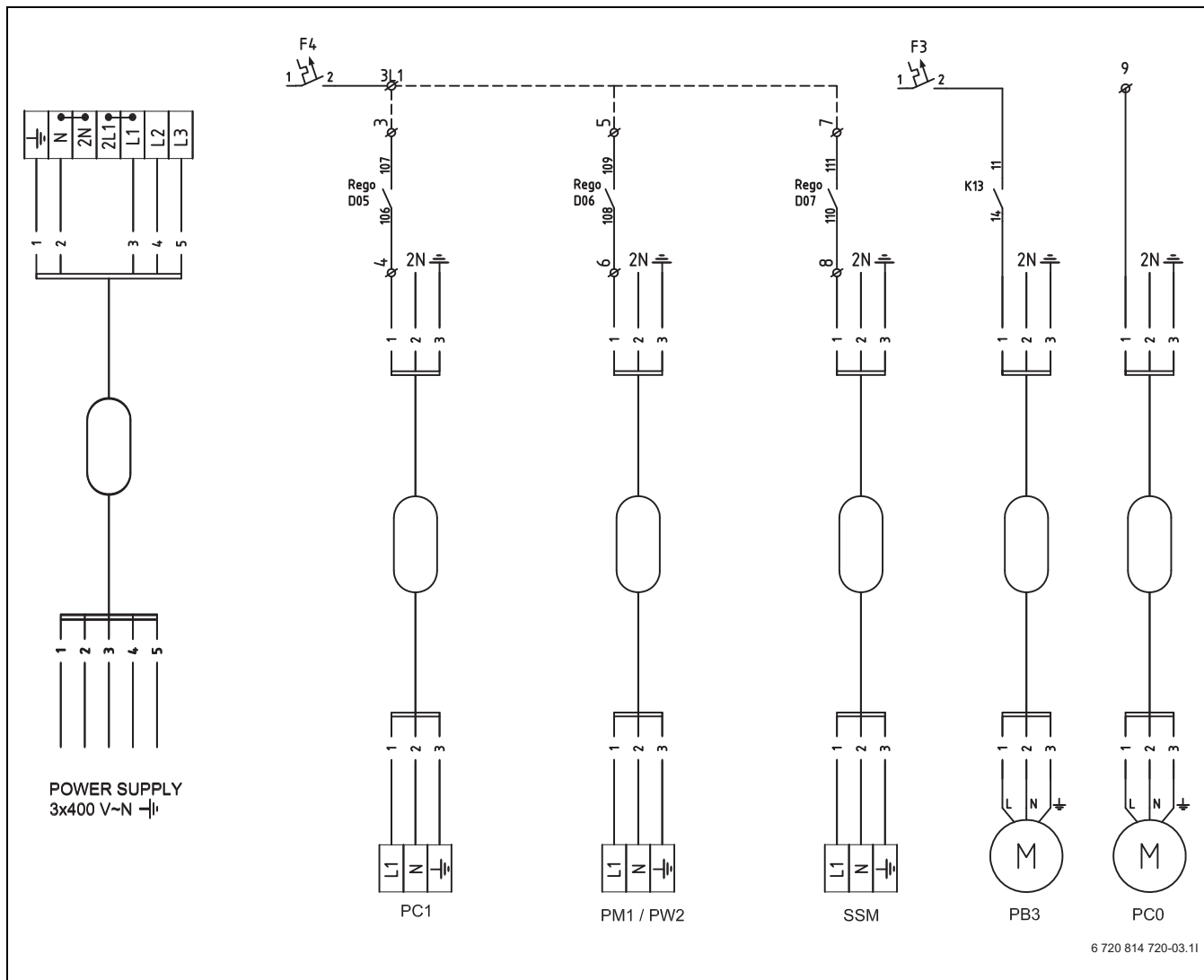


Bild 15 Yttre anslutningsschema Värmepump 54-80kW

- [PC1] Värmsystemets pump
- [PM1/PW2] Panncirkulationspump / VVC-pump
- [SSM] Summalarm
- [PB3] Köldbärarpump (max tillåten driftström 6 A)
- [PC0] Värmebärarpump (max tillåten driftström 2 A)



Potentialfri styrning av digitala utgångar D05-D07 får belastas max 2 Ampere. Matning kan hämtas från säkring F4 via plint 3L1. Matning kan även hämtas separat om mer än 2 Ampere behövs.

12.2.3 Yttre anslutningsschema Värmepump 54-80kW

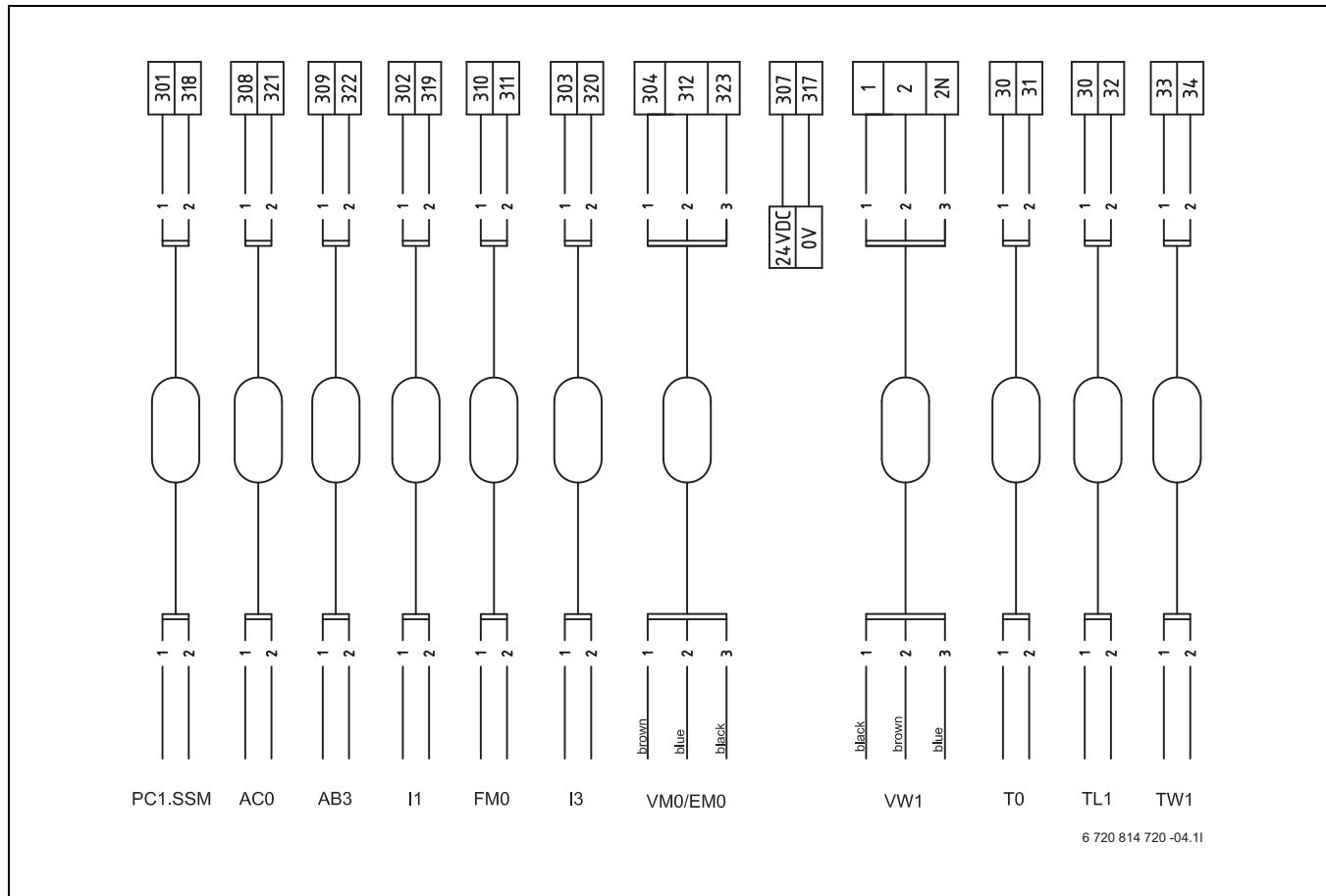


Bild 16 Yttre anslutningsschema Värmepump 54-80kW

- [PC1.SSM] Radiatorcirkulationspump summalarm
- [AC0] Värmebärarpump summalarm
- [AB3] Köldbärarpump summalarm
- [I1] Externingång EVU1
- [FM0] Flödesvakt/Tillskottslarm
- [I3] Externingång EVU 2
- [VMO/EM0] Tillskottsshunt radiator alt effektstyrning shuntad elpanna
- [VW1] 3-vägs ventil
- [T0] Framledningsgivare
- [TL1] Utegivare
- [TW1] Varmvattengivare



## 12.2.4 Kretsschema huvudkraft Värmepump 54-80kW

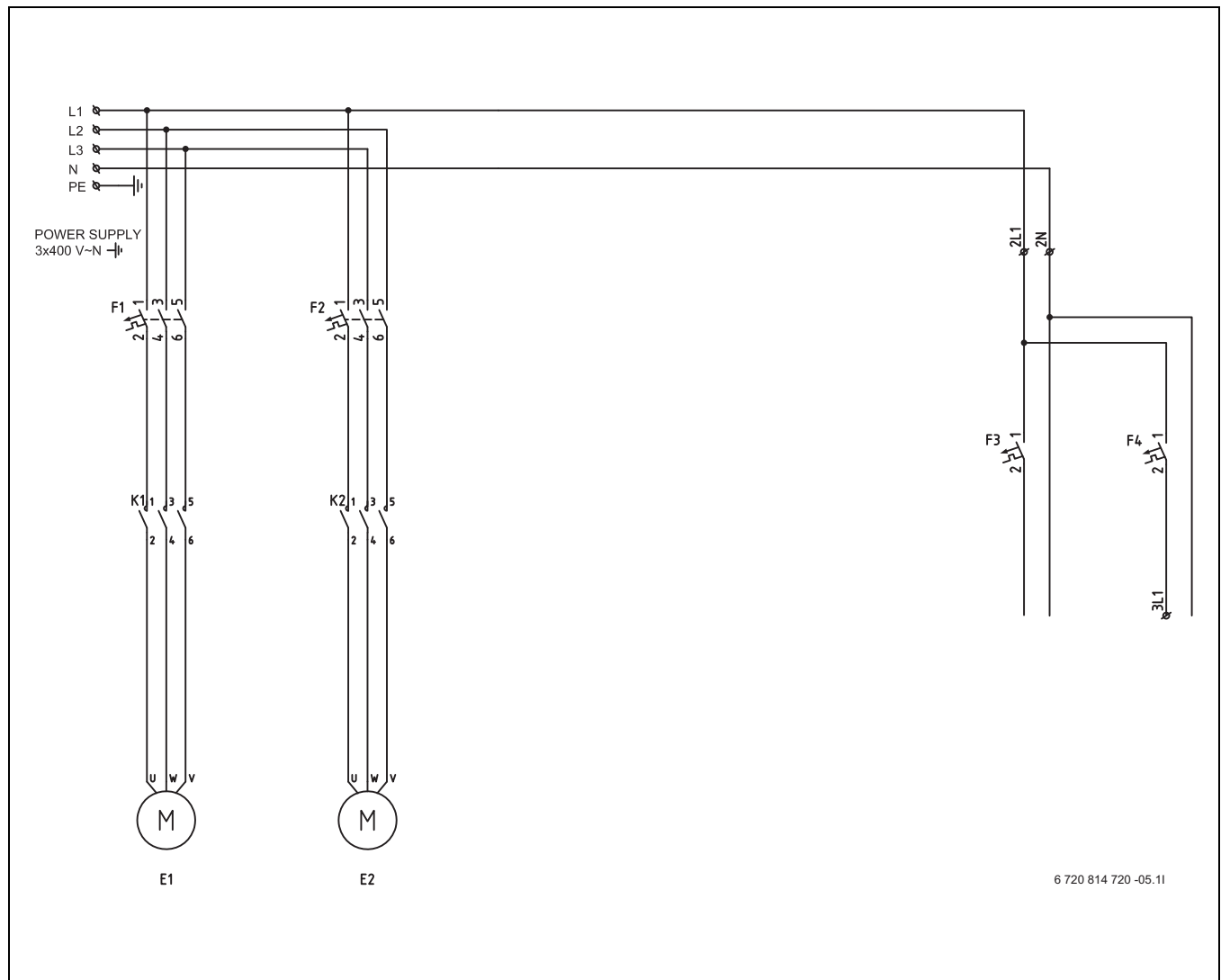
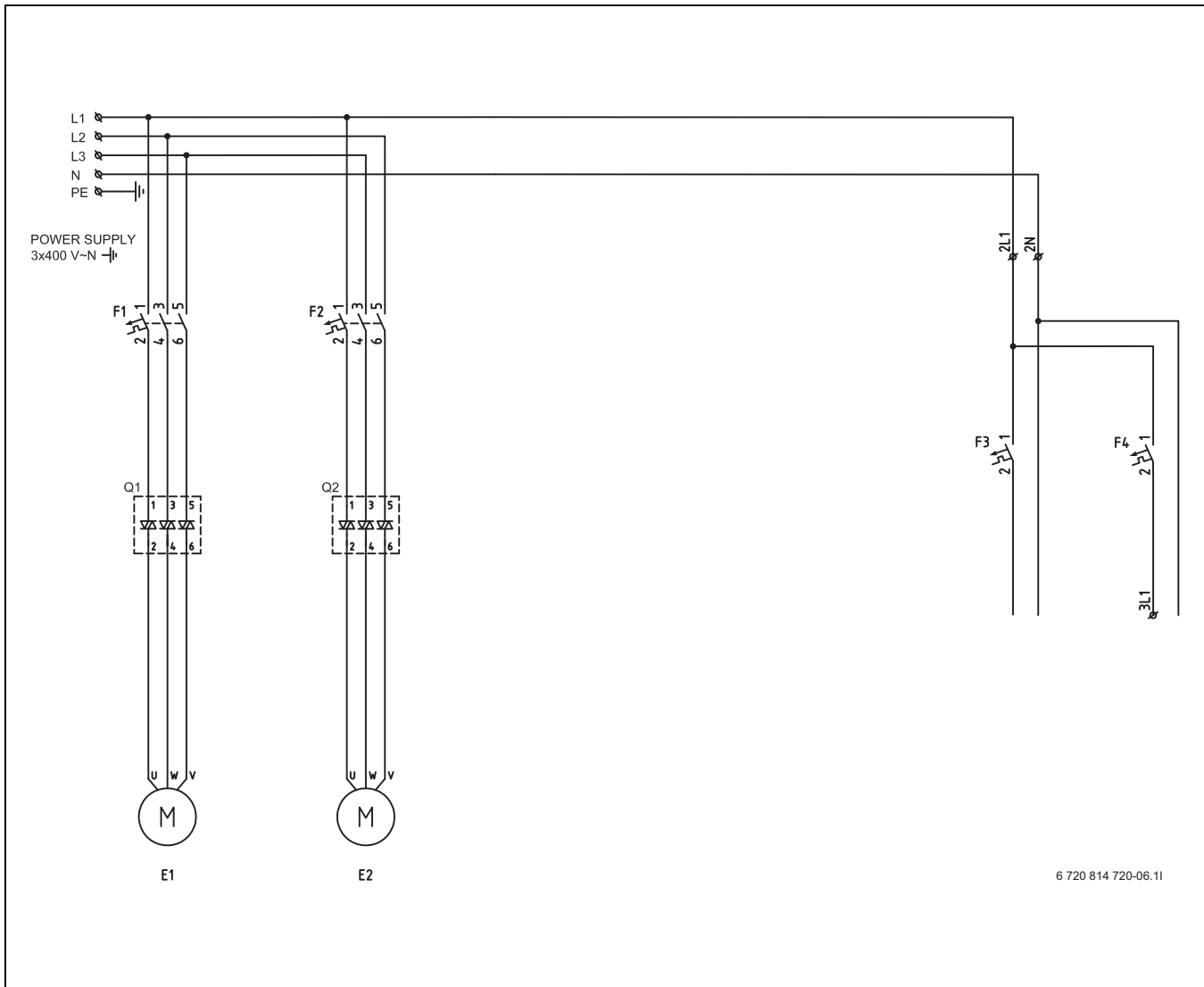


Bild 17 Kretsschema huvudkraft Värmepump 54-80kW med kontaktor (K1/K2)

- [E1] Kompressor 1
- [E2] Kompressor 2
- [F1] Automatsäkring kompressor 1
- [F2] Automatsäkring kompressor 2
- [F3] Automatsäkring värmepump
- [F4] Automatsäkring tillval
- [K1] Kontaktor kompressor 1
- [K2] Kontaktor kompressor 2

12.2.5 Kretsschema huvudkraft Värmepump 54-80kW



6 720 814 720-06.11

Bild 18 Kretsschema huvudkraft Värmepump 54-80kW med mjukstart (Q1/Q2)

- [E1] Kompressor 1
- [E2] Kompressor 2
- [F1] Automatsäkring kompressor 1
- [F2] Automatsäkring kompressor 2
- [F3] Automatsäkring värmepump
- [F4] Automatsäkring tillval
- [Q1, Q2] Mjukstart (tillbehör)

## 12.2.6 Kretsschema Värmepump 54-80kW

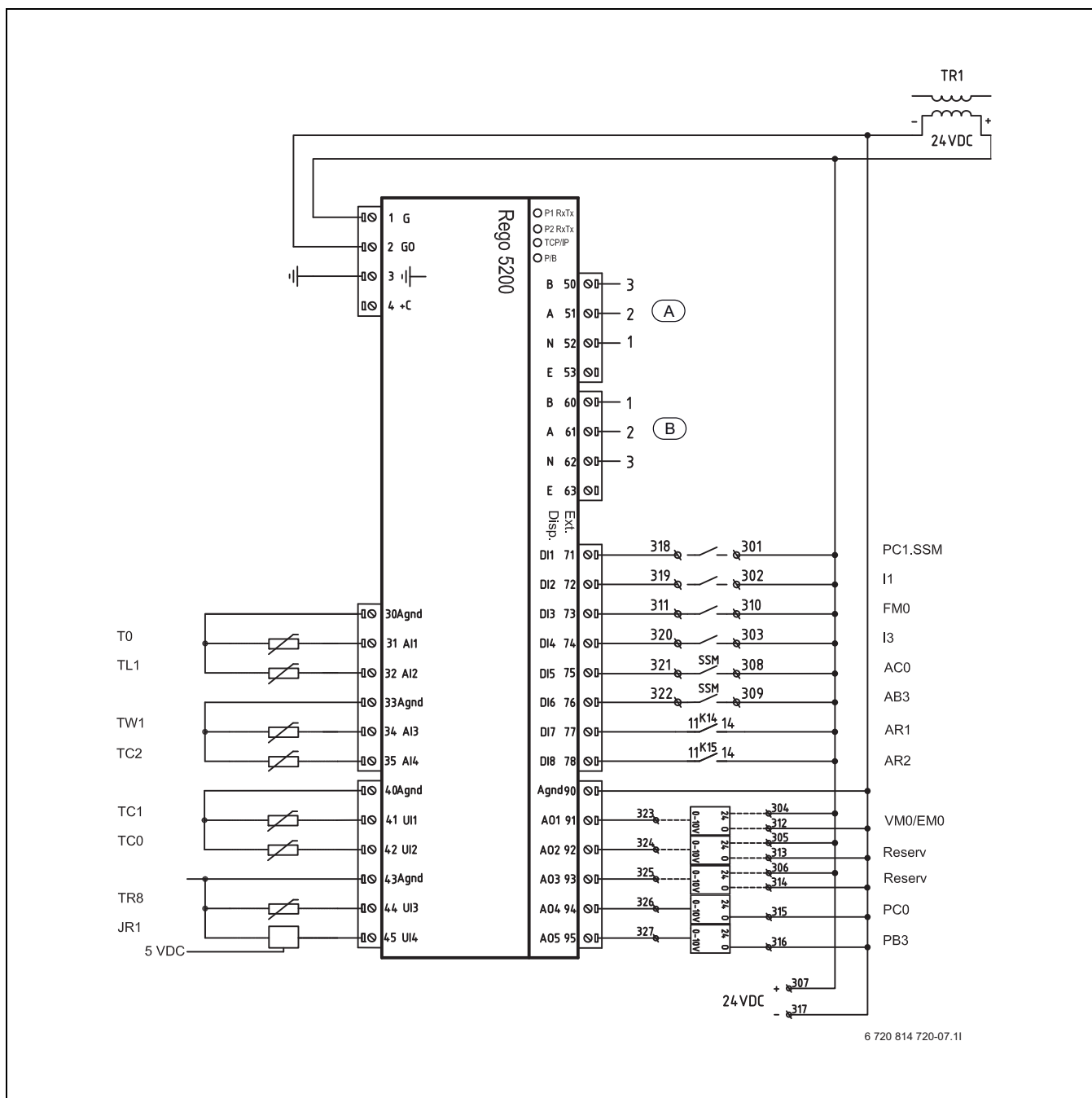


Bild 19 Kretsschema Värmepump 54-80kW med summalarm mjukstart (AR1/AR2)

[PC1.SSM]	Radiatorcirkulationspump summalarm	[JR1]	0-5V Kondenseringstryck
[I1]	EVU 1/Externstyrning 1	[A]	Intern kommunikation
[FM0]	Tillskottsalarm	[B]	Extern kommunikation (Kaskad, Multiregulator)
[I3]	EVU 2/Externstyrning summalarm		
[AC0]	Värmebärarpump summalarm		
[AB3]	Köldbärarpump summalarm		
[VM0/EM0]	Tillskottsshunt radiator alt effektstyrning shuntad elpanna		
[AR1]	Summalarm mjukstart 1		
[AR2]	Summalarm mjukstart 2		
[PC0]	Värmebärarpump		
[PB3]	Köldbärarpump		
[T0]	Framledningsgivare		
[TL1]	Utegivare		
[TW1]	Varmvattenberedare		
[TC2]	Acktanktemperatur/Panntemperatur		
[TC1]	Framledning efter elpanna/Panntemperatur		
[TC0]	Returtemperatur till värmepump		
[TR8]	Temperatur vätskeledning efter economizer		

12.2.7 Kretsschema Värmepump 54-80kW

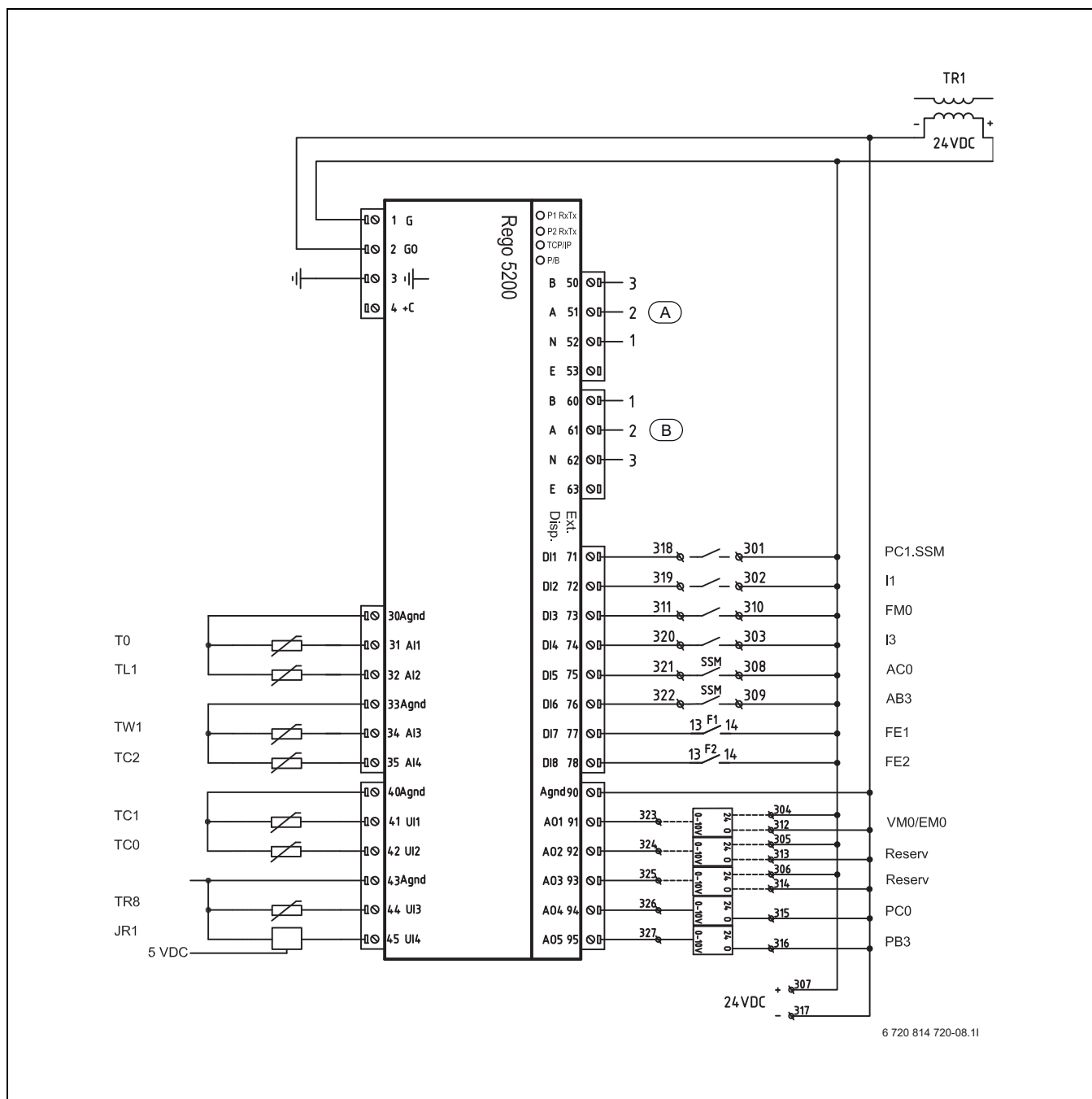
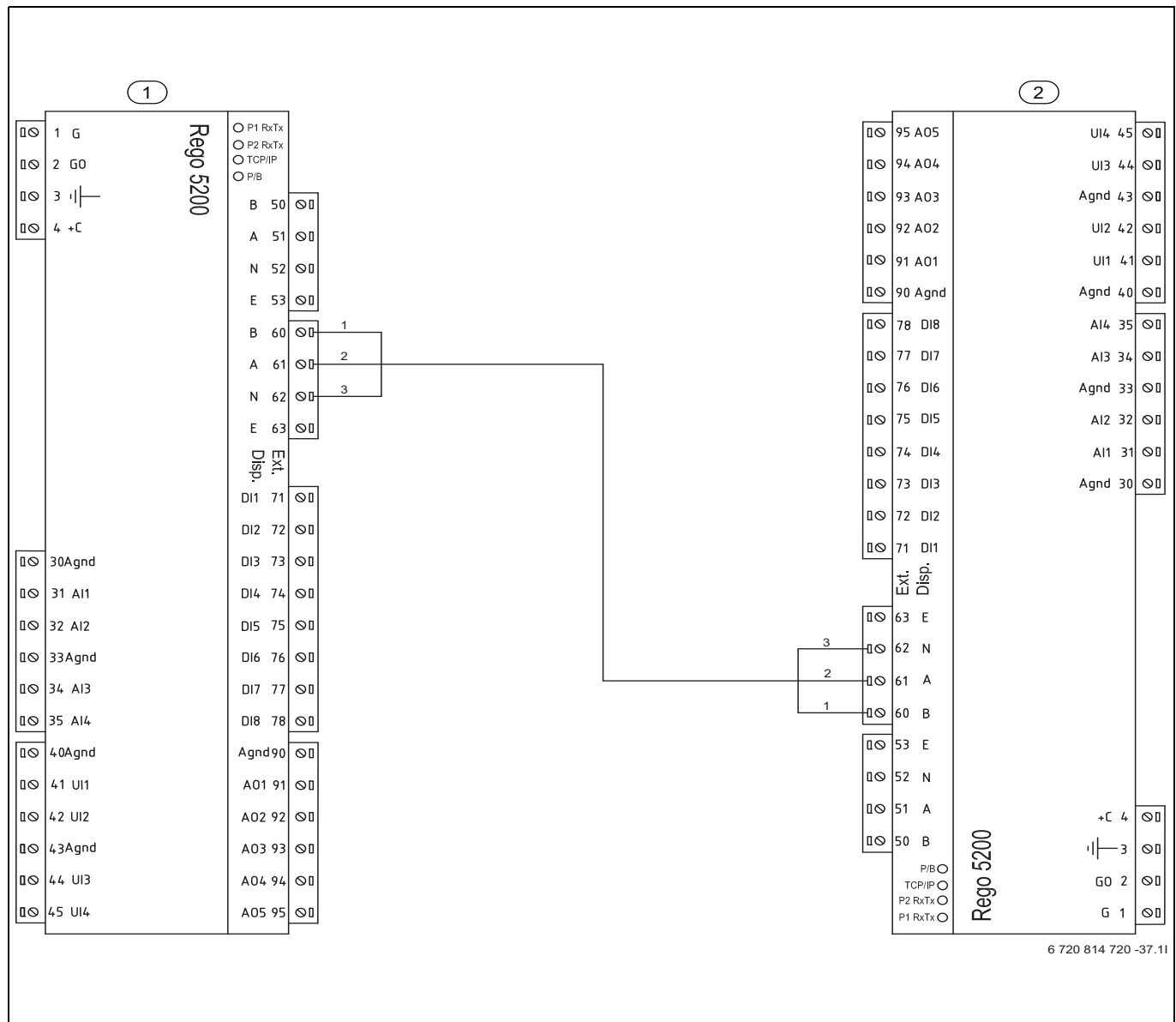


Bild 20 Kretsschema Värmepump 54-80kW med manöversäkring (FE1/FE2)

- |   |   |
|---|---|
| [PC1.SSM] Radiatorcirkulationspump summalarm                          | [JR1] 0-5V Kondenseringstryck                     |
| [I1] EVU 1/Externstyrning 1   | [A] Intern kommunikation                          |
| [FM0] Tillskottsalarm   | [B] Extern kommunikation (Kaskad, Multiregulator) |
| [I3] EVU 2/Externstyrning summalarm                                   |   |
| [AC0] Värmebärarpump summalarm  |   |
| [AB3] Köldbärarpump summalarm   |   |
| [VM0/EM0] Tillskottsshunt radiator alt effektstyrning shuntad elpanna |   |
| [FE1] Manöversäkring kompressor 1                                     |   |
| [FE2] Manöversäkring kompressor 2                                     |   |
| [PC0] Värmebärarpump  |   |
| [PB3] Köldbärarpump   |   |
| [T0] Framledningsgivare   |   |
| [TL1] Utegivare   |   |
| [TW1] Varmvattenberedare  |   |
| [TC2] Acktanktemperatur/Panntemperatur                                |   |
| [TC1] Framledning efter elpanna/Panntemperatur                        |   |
| [TC0] Returtemperatur till värmepump                                  |   |
| [TR8] Temperatur vätskeledning efter economizer                       |   |

## 12.2.8 Kaskadkoppling 54-80kW



6 720 814 720 -37.11

Bild 21 Kaskadkoppling 54-80kW

- [1] Värmepump 1  
 [2] Värmepump 2



Lämplig kabel för kaskadkoppling är partvinnad ledning (TP) 2x2x0,5 utan skärm, alternativt partvinnad 2-ledare med skärm som ansluts på N på Rego 5200 kontakten (enligt elschema).

12.2.9 Kretsschema Värmepump 54-80kW

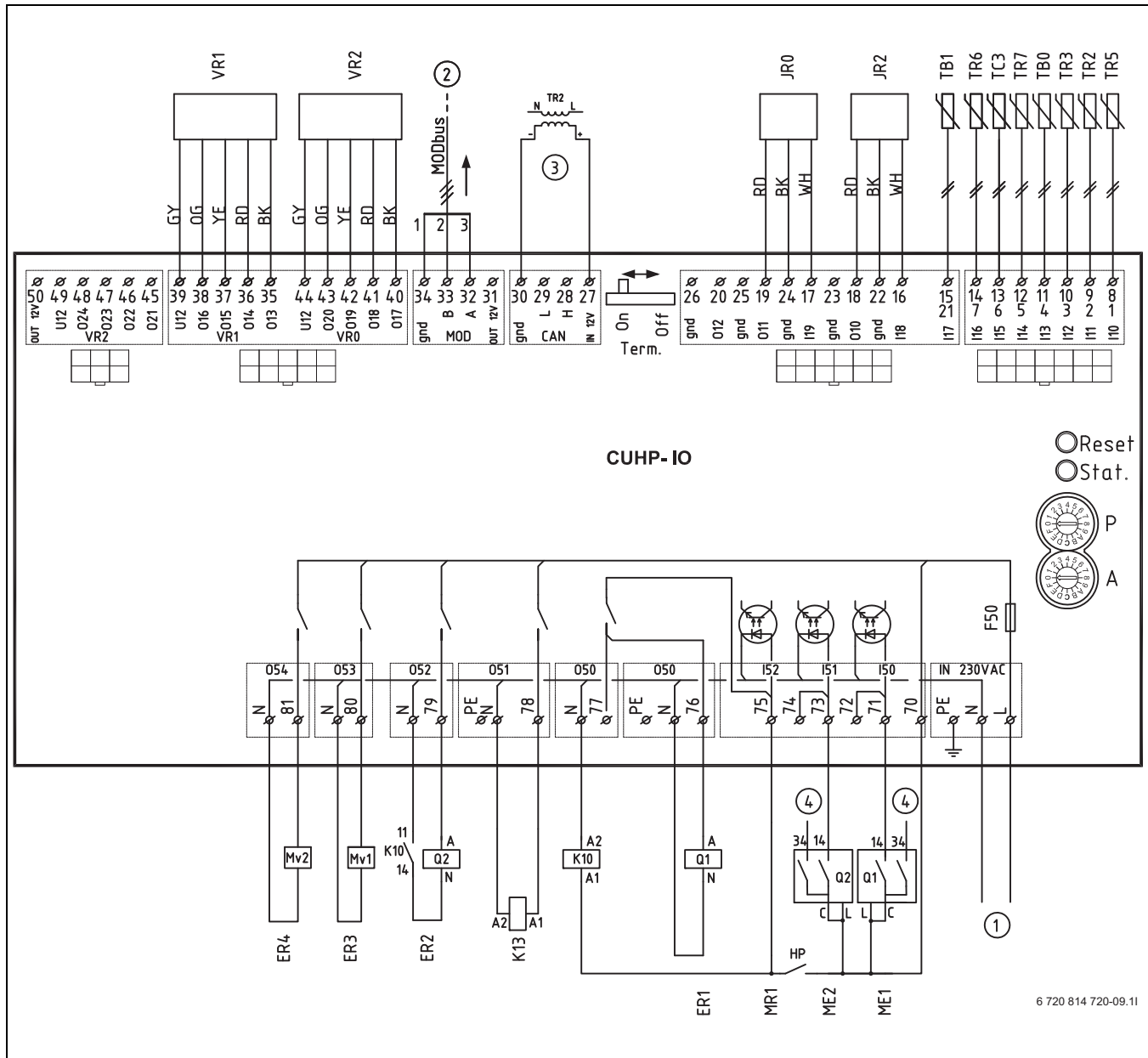
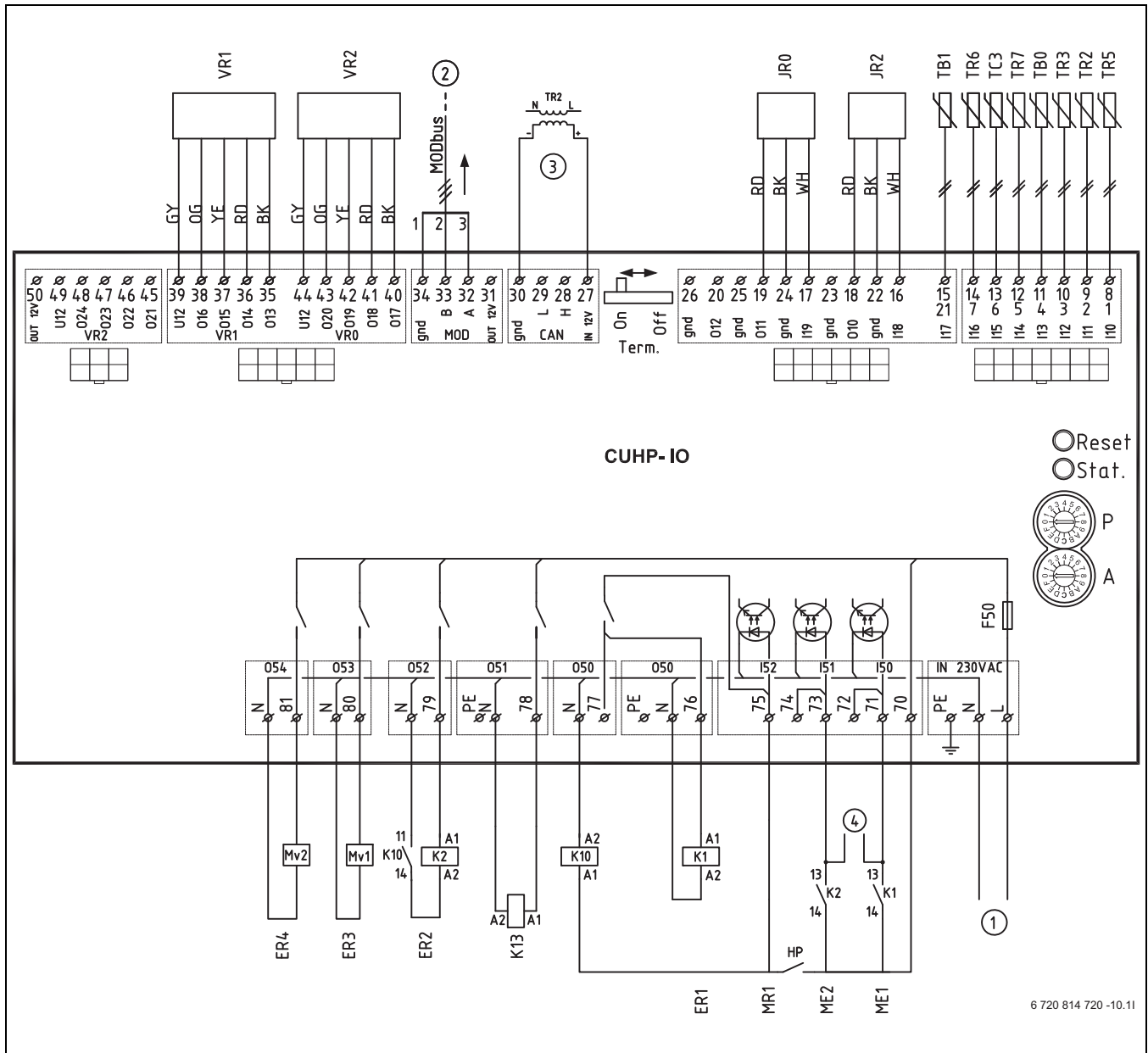


Bild 22 Kretsschema Värmepump 54-80kW med mjukstart (Q1/Q2)

- |       |   |         |                                  |
|-------|---|---------|----------------------------------|
| [P=1] | Värmepump 80kW                            | [ER2]   | Kompressor 2 start               |
| [P=2] | Värmepump 72kW                            | [ER3]   | Vätskeinsprutning magnetventil 1 |
| [P=3] | Värmepump 64kW                            | [ER4]   | Vätskeinsprutning magnetventil 2 |
| [P=4] | Värmepump 54kW                            | [F50]   | Säkring 6,3A                     |
| [A=0] | Standardinställning                       | [K13]   | Relä köldbärarpump               |
| [JR0] | Tryckgivare förångningstryck              | [Q1/Q2] | Mjukstart                        |
| [Jr2] | Tryckgivare vätskeinsprutningstryck       | [1]     | 230V~manöverspänning             |
| [TB0] | Inkommande temperatur på köldbärare       | [2]     | MODbus till styrbox Rego         |
| [TB1] | Utgående temperatur på köldbärare         | [3]     | 12 VDC från nätaggregat          |
| [TC3] | Utgående värmebärare                      |         |                                  |
| [TR2] | Suggastemperatur vätskeinsprutning        |         |                                  |
| [TR3] | Temperatur vätskeledning innan economizer |         |                                  |
| [TR5] | Suggastemperatur                          |         |                                  |
| [TR6] | Hetgastemperatur kompressor 1             |         |                                  |
| [TR7] | Hetgastemperatur kompressor 2             |         |                                  |
| [VR1] | Expansionsventil                          |         |                                  |
| [VR2] | Vätskeinsprutningsventil                  |         |                                  |
| [ME1] | Driftindikering kompressor 1              |         |                                  |
| [ME2] | Driftindikering kompressor 2              |         |                                  |
| [MR1] | Högtrycksvakt                             |         |                                  |
| [ER1] | Kompressor 1 start                        |         |                                  |

12.2.10 Kretsschema Värmepump 54-80kW



6 720 814 720 -10.11

Bild 23 Kretsschema Värmepump 54-80kW med kontaktor (K1/K2)

- |       |   |         |                                  |
|-------|---|---------|----------------------------------|
| [P=1] | Värmepump 80kW                            | [ER2]   | Kompressor 2 start               |
| [P=2] | Värmepump 72kW                            | [ER3]   | Vätskeinsprutning magnetventil 1 |
| [P=3] | Värmepump 64kW                            | [ER4]   | Vätskeinsprutning magnetventil 2 |
| [P=4] | Värmepump 54kW                            | [F50]   | Säkring 6,3A                     |
| [A=0] | Standardinställning                       | [K13]   | Relä köldbärarpump               |
| [JR0] | Tryckgivare förångningstryck              | [K1/K2] | Kontaktor                        |
| [JR2] | Tryckgivare vätskeinsprutningstryck       | [1]     | 230V~manöverspänning             |
| [TB0] | Inkommande temperatur på köldbärare       | [2]     | MODbus till styrbox Rego         |
| [TB1] | Utgående temperatur på köldbärare         | [3]     | 12 VDC från nätaggregat          |
| [TC3] | Utgående värmebärare                      |         |                                  |
| [TR2] | Suggastemperatur vätskeinsprutning        |         |                                  |
| [TR3] | Temperatur vätskeledning innan economizer |         |                                  |
| [TR5] | Suggastemperatur                          |         |                                  |
| [TR6] | Hetgastemperatur kompressor 1             |         |                                  |
| [TR7] | Hetgastemperatur kompressor 2             |         |                                  |
| [VR1] | Expansionsventil                          |         |                                  |
| [VR2] | Vätskeinsprutningsventil                  |         |                                  |
| [ME1] | Driftindikering kompressor 1              |         |                                  |
| [ME2] | Driftindikering kompressor 2              |         |                                  |
| [MR1] | Högtrycksvakt                             |         |                                  |
| [ER1] | Kompressor 1 start                        |         |                                  |

12.2.11 Kretsschema Värmepump 54-80kW

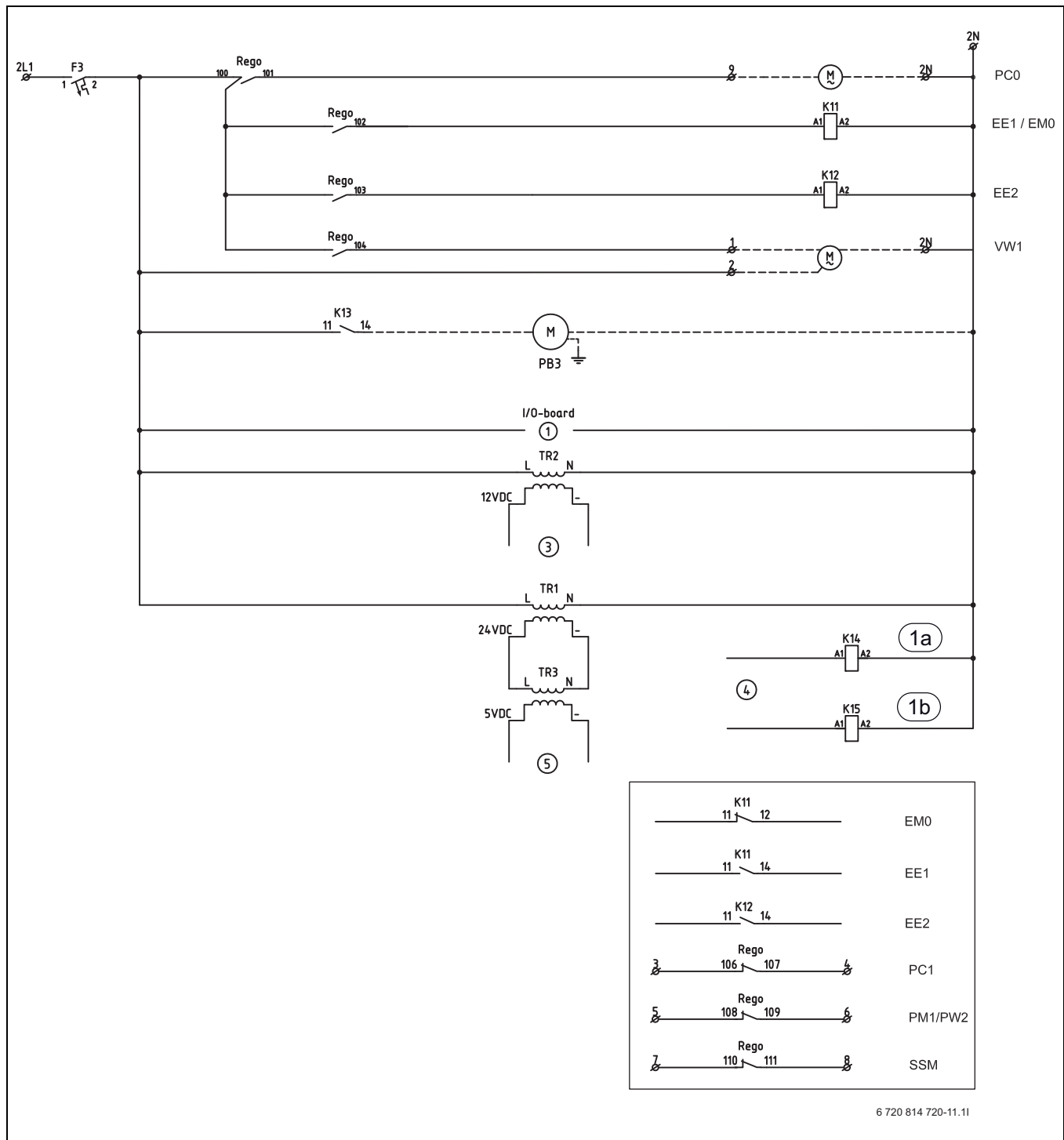


Bild 24 Kretsschema 54-80kW

- [F3] Automatsäkring värmepump
- [PC0] Värmebärarpump
- [PB3] Köldbärarpump
- [EE1/EM0] Elpanna steg 1/Start tillskott
- [EE2] Elpanna steg 2
- [TR1] Transformator 24 VDC
- [TR2] Transformator 12 VDC
- [TR3] Transformator 5 VDC
- [K11, K12] Relä externt tillskott steg 1, 2
- [K14, K15] Larmrelä med mjukstart (annars tomma socklar 1a/1b)
- [VW1] Växelvventil värme/varmvatten
- [Rego] Styrbbox Rego



## 12.3 Anslutningsschema för EVU/SG

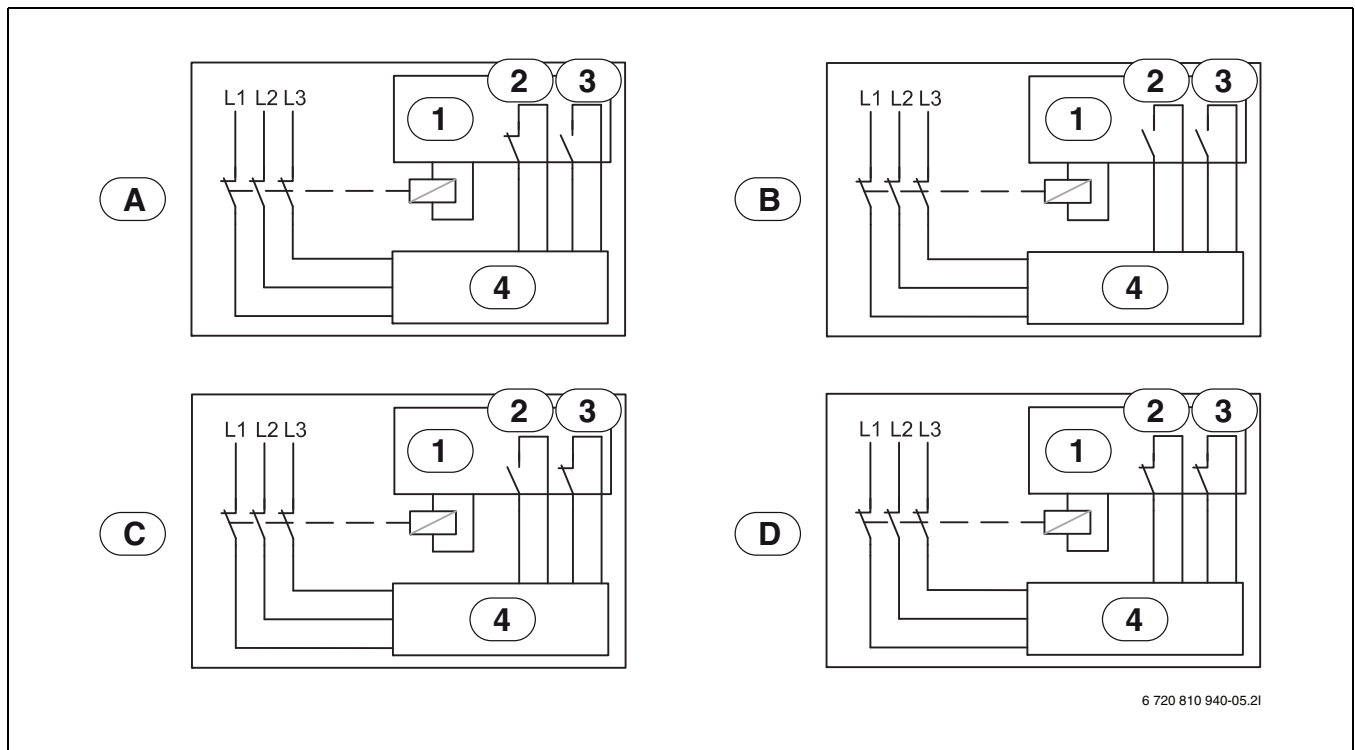


Bild 25 Anslutningsschema för EVU/SG

- [1] Tariffstyrning
- [2] EVU
- [3] SG (Smart Grid)
- [4] Reglercentral i värmepump
- [A] Position 1, standby  
EVU-funktion = 1  
SG-funktion = 0
- [B] Position 2, normal drift  
EVU-funktion = 0  
SG-funktion = 0
- [C] Position 3, värmekretstemperatur höjning  
EVU-funktion = 0  
SG-funktion = 1
- [D] Position 4, tvångsdrift  
EVU-funktion = 1  
SG-funktion = 1

12.4 EVU 1, endast eltillskott stängs av

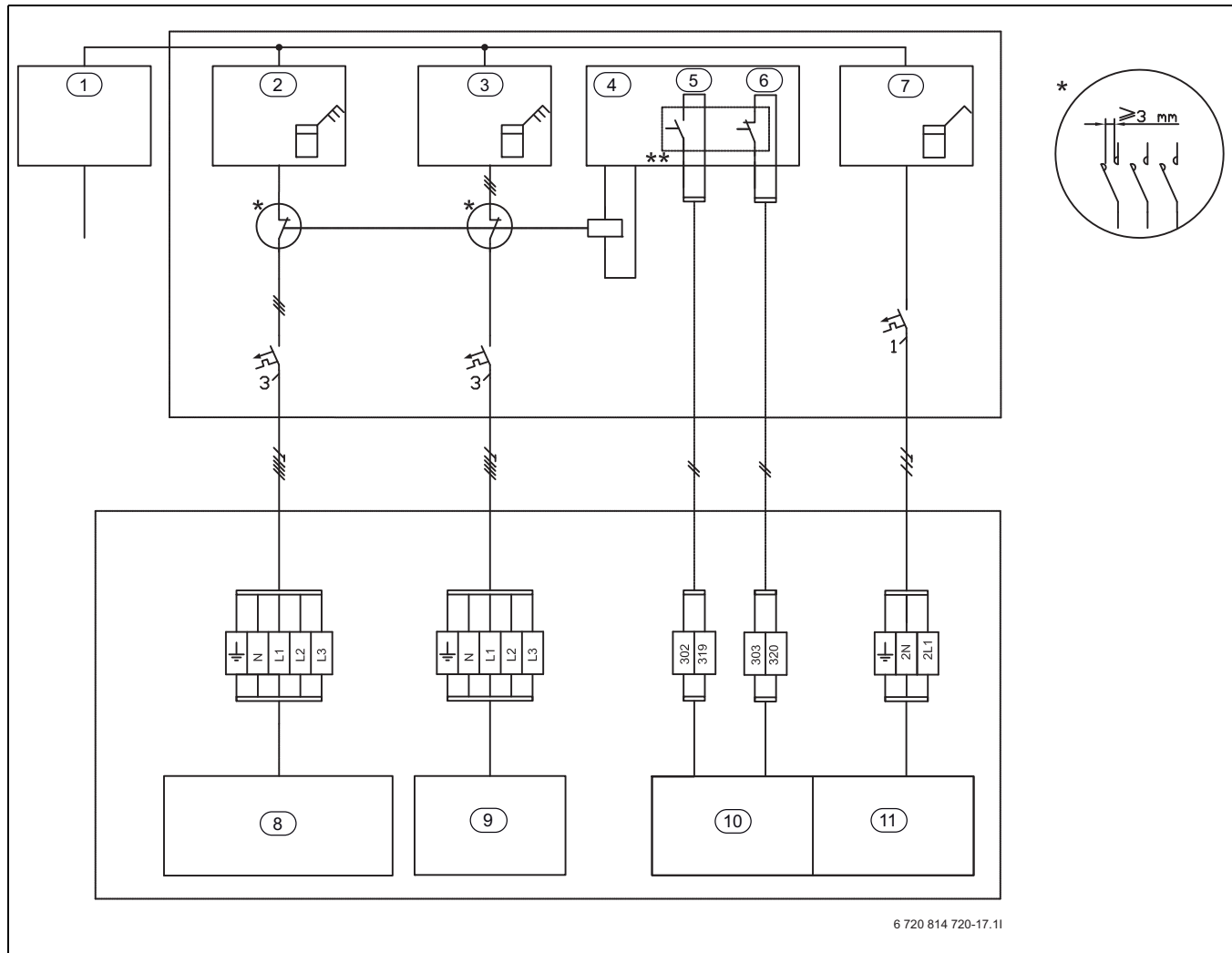


Bild 26 EVU typ 1

- [1] Spänningsmatning
- [2] Elmätare värmepump, lågtariff
- [3] Elmätare eltillskott, lågtariff
- [4] Tariffkontroll
- [5] Tariffstyrning, EVU
- [6] Tariffstyrning, Smart Grid (SG)
- [7] Elmätare, byggnad 1-fas, högtariff
- [8] Värmepump (kompressor)
- [9] Eltillskott
- [10] Reglercentral Rego 5200
- [11] Reglercentral CUHP

\* Reläet måste vara anpassat till värmepumpens och eltillskottets effekt. Reläet måste tillhandahållas av installatören eller energileverantören. Styrsignalen ansluts till den externa ingången på Rego 5200 (stift 302/319). Kopplingstillståndet för aktivering av EVU- resp. Smart Grid-funktion (stängd eller öppen) kan ställas in i regleringen. Under spärrtiden visas spärrtidssymbolen i displayen

\*\* Brytarkontakten för reläet som ansluts till anslutningarna 302/319 och 303/320 på installationsmodulen måste vara avsedda för 5 V och 1 mA.

## 12.5 EVU 2, endast kompressor stängs av

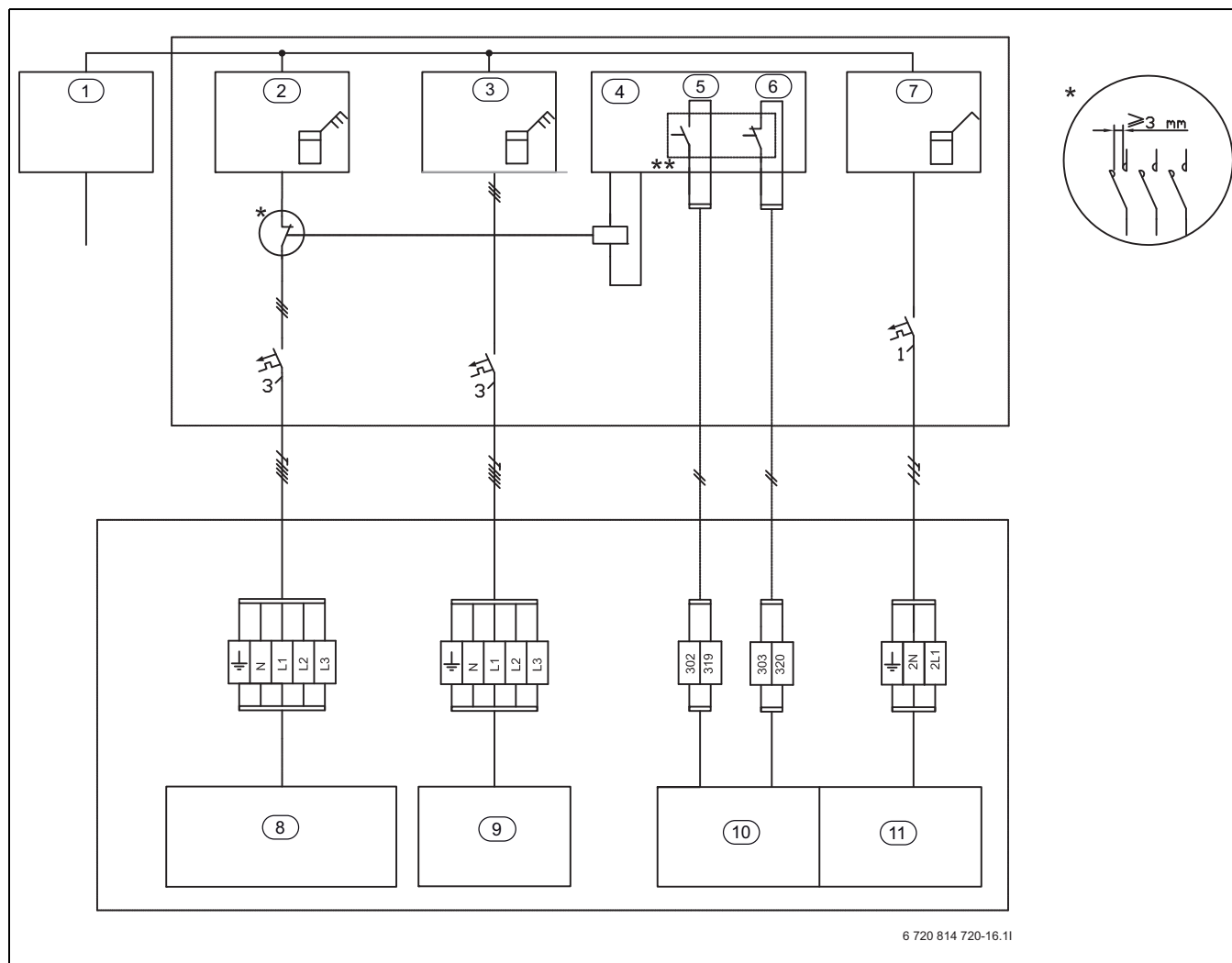


Bild 27 EVU typ 2

- [1] Spänningsmatning
- [2] Elmätare värmepump, lågtariff
- [3] Elmätare eltillskott, högtariff
- [4] Tariffkontroll
- [5] Tariffstyrning, EVU
- [6] Tariffstyrning, Smart Grid (SG)
- [7] Elmätare, byggnad 1-fas, högtariff
- [8] Värmepump (kompressor)
- [9] Eltillskott
- [10] Reglercentral Rego 5200
- [11] Reglercentral CUHP

\* Reläet måste vara anpassat till värmepumpens och eltillskottets effekt. Reläet måste tillhandahållas av installatören eller energileverantören. Styrsignalen ansluts till den externa ingången på Rego 5200 (stift 302/319). Kopplingstillståndet för aktivering av EVU- resp. Smart Grid-funktion (stängd eller öppen) kan ställas in i regleringen. Under spärrtiden visas spärrtidssymbolen i displayen

\*\* Brytarkontakten för reläet som ansluts till anslutningarna 302/319 och 303/320 på installationsmodulen måste vara avsedda för 5 V och 1 mA.

## 12.6 EVU 3, kompressor och eltillskott stängs av

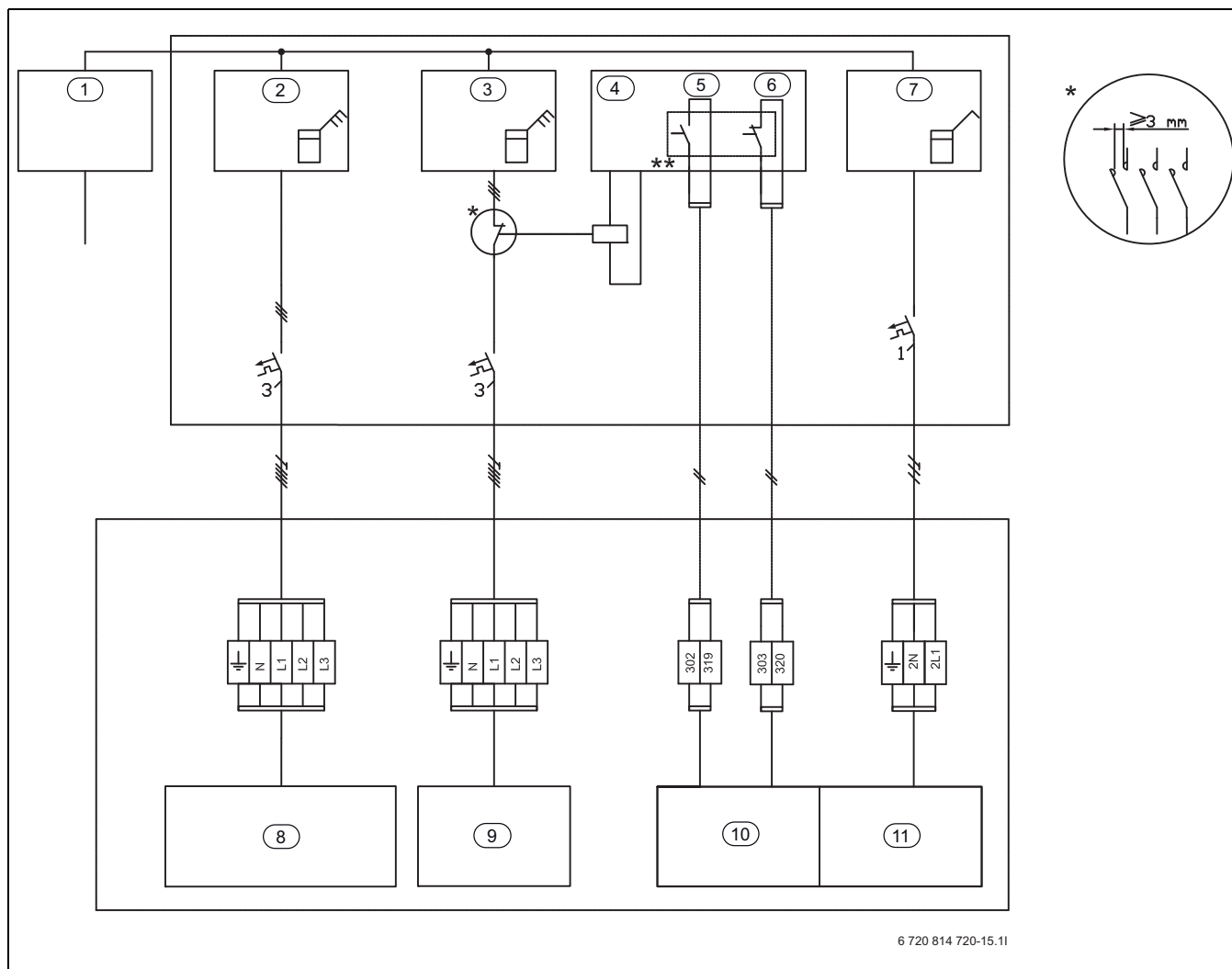


Bild 28 EVU typ 3

- [1] Spänningsmatning
- [2] Elmätare värmepump, högtariff
- [3] Elmätare eltillskott, lågtariff
- [4] Tariffkontroll
- [5] Tariffstyrning, EVU
- [6] Tariffstyrning, Smart Grid (SG)
- [7] Elmätare, byggnad 1-fas, högtariff
- [8] Värmepump (kompressor)
- [9] Eltillskott
- [10] Reglercentral Rego 5200
- [11] Reglercentral CUHP

\* Reläet måste vara anpassat till värmepumpens och eltillskottets effekt. Reläet måste tillhandahållas av installatören eller energileverantören. Styrsignalen ansluts till den externa ingången på Rego 5200 (stift 302/319). Kopplingstillståndet för aktivering av EVU- resp. Smart Grid-funktion (stängd eller öppen) kan ställas in i regleringen. Under spärrtiden visas spärrtidssymbolen i displayen

\*\* Brytarkontakten för reläet som ansluts till anslutningarna 302/319 och 303/320 på installationsmodulen måste vara avsedda för 5 V och 1 mA.

## 12.7 Smart Grid

Värmepumpen är Smart Grid Ready. EVU-avstängningen är en del av funktionen.

EVU-avstängningen medger att energileverantören stänger av värmepumpen. Smart Grid-funktionen utökar möjligheterna till ingrepp av

energileverantören, som kan ge startkommando till värmepumpen vid bestämda tidpunkter, t.ex. när tillgången på ström är god.

Förutom anslutning för EVU-avstängning behövs en andra anslutning från husets kopplingsdosa till värmepumpen, så att Smart Grid-funktionerna kan användas.

Anvisning: Kontakta din elleverantör angående möjligheten att använda Smart Grid-funktionerna.

Smart Grid-funktionerna aktiveras automatiskt när externingång 1 konfigurerats för EVU-avstängning.

Värmesystemet måste ha en tillräckligt stor ackumulatortank och dessutom värmekretsar med shuntventiler, så att ett startkommando har effekt.

Värmepumpen arbetar beroende av de signaler som energileverantören skickar via de två Smart Grid-anslutningsledningarna.

- De stängs av enligt konfiguration EVU-avstängning 1/2/3.
- Den arbetar normalt enligt värmekraven från värmesystemet.
- Eller också får den ett startkommando för att ladda ackumulatortanken. Laddning kan bara ske om temperaturen i ackumulatortanken ligger under den maximala temperaturen. I annat fall förblir värmepumpen avstängd.

## 13 Funktionskontroll

### 13.1 Köldmediekrets



Ingrepp i köldmediekretsen får endast utföras av auktoriserade serviceombud.



**FARA:** Risk för giftig gas!  
Köldmediekretsen innehåller ämnen som när de frigges eller utsätts för öppen eld kan bilda en giftig gas. Gasen blockerar luftvägarna redan vid låga koncentrationer.

- ▶ Om köldmediekretsen är otät ska rummet genast lämnas och vädras ordentligt.

### 13.2 Påfyllningstryck i köldbärarkretsen

- ▶ Kontrollera påfyllningstrycket i kollektorkretsen (köldbärarkretsen).

Om påfyllningstrycket är lägre än 1 bar:

- ▶ Fyll på köldbärarvätska (→ Kapitel 11.1).

### 13.3 Ställa in värmesystemets driftstryck



**SE UPP:** Det externa tillskottet kan skadas.

- ▶ Fyll på värmevatten endast när tillskottet är kallt.

#### Indikering på manometern

1 bar	Minimalt påfyllningstryck (vid kallt värmesystem).
6 bar	Maximalt påfyllningstryck vid max.temperatur på värmevattnet: får inte överskridas (säkerhetsventilen öppnas).

Tab. 19 Driftstryck

- ▶ Fyll på till erforderligt tryck, beroende på fastighetens höjd.



Fyll slangen med vatten innan påfyllning sker. På så sätt undviks att luft tränger in i värmevattnet.

- ▶ Om trycket inte uppehålls: kontrollera att värmesystemet och expansionskärlet är täta.

För mer information om drifttryck se (→ Kapitel 11.9).

## 14 Underhåll



**FARA:** Risk för elektrisk stöt!  
▶ Innan arbete utförs på den elektriska delen måste huvudströmmen brytas.



Service och underhåll av köldmediekrets skall utföras av certifierad personal.

Vi rekommenderar att en funktionskontroll utförs regelbundet av en auktoriserad installatör.

- ▶ Använd endast originalreservdelar!
- ▶ Beställ reservdelar med hjälp av reservdelslistan.
- ▶ Ersätt demonterade tätningar och O-ringar med nya.

Vid service ska de aktiviteter som beskrivs nedan utföras.

### Visa larm som aktiverats

- ▶ Kontrollera larmloggen (mer information finns i handboken för Reglercentralen).

### Funktionskontroll

- ▶ Vid varje service ska en funktionskontroll utföras (→ Sid 37).

### Elektrisk kabeldragning

- ▶ Kontrollera elektrisk kabeldragning avseende mekaniska skador och ersätt defekta kablar.

### Kontrollera partikelfilter för värmesystemet och kollektorsystemet

Filtern förhindrar att smuts kommer in i värmepumpen. Om de är igensatta kan det orsaka driftstörningar.



För att rengöra filtren behöver anläggningen inte tömmas. Filter och avstängningsventil är integrerade.

### Rengöring av sil

- ▶ Stäng ventilen (1).
- ▶ Skruva av huvan (med handkraft), (2).
- ▶ Plocka ut silen och rengör den under rinnande vatten eller med tryckluft.
- ▶ Återmontera silen, silen är försedd med styrklackar som ska passa i ursparningen i ventilen för att undvika felmontering (3).

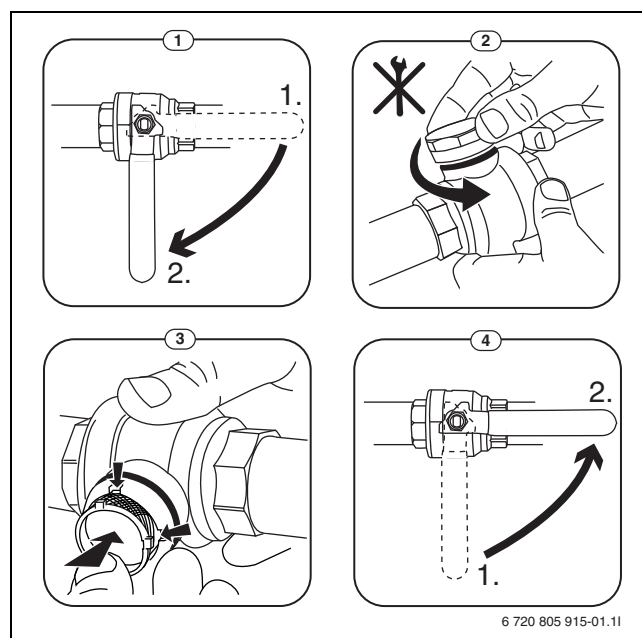


Bild 29 Filtervariant utan låsring

- ▶ Skruva tillbaka huvan (med handkraft).
- ▶ Öppna ventilen (4).

Rengöring av filter bör göras regelbundet någon gång per år och vid vissa larm, t.ex. **Hög temperaturskillnad värmebärare** och **Hög temperaturskillnad köldbärare**.

## Rengöring och rensning av Flänsfilter (kalla sidan)



Om alkohol används som frostskyddsvätska, och det står en olje- gas- eller pelletspanna i samma rum, stäng först av pannan så den inte kan tända brännaren.

- ▶ Tryck på On/Off knappen för att stänga av värmepumpen.
- ▶ Stäng de stora kranarna VB32 och VB35.
- ▶ Öppna FB31 och släpp ut luften ur CB31, eller tills systemet blir trycklöst.
- ▶ Ställ en påfyllnadstunna under silen.
- ▶ Håll en hink under brinesilen SB31 för att ta det första skräpet som kommer, låt sedan resten rinna ner i påfyllnadstunnan.
- ▶ Öppna urtappningsskruven på SB31 med ett lämpligt verktyg och låt det rinna ur, skruva försiktigt ut det platta huvudlocket och ha en lämplig behållare redo för att fånga upp vätska som rinner av (→bild 31 nr 1).
- ▶ Demontera bultarna på flänslocket med ett lämpligt verktyg. Var noga med att lossa och skruva ut bultarna korsvis för att förhindra locket från att tippa, ta sedan bort locket underifrån. Även här måste en lämplig behållare användas för att fånga upp eventuella kvarvätskor. (→bild 31 nr 2).
- ▶ När locket tagits bort och den kvarvarande vätskan har runnit ut kan filtret tas bort genom att dra ut det från undersidan (→ bild 31 nr 3).
- ▶ Ta bort smuts och avlagringar med hjälp av vatten, speciell rengöringsvätska eller borste. Efter rengöringen ska filtret kontrolleras för eventuella skador. Upptäcks hål eller andra skador på filtret måste filtret bytas ut (→ bild 31 nr 4).
- ▶ Montera försiktigt tillbaka filtret underifrån. Ta bort tätningsspackningen från locket och kontrollera det innan montering. Öppna försiktigt SB35 och släpp ut luft ur CB31 med FB31 om kärlet förblir tomt (→ bild 31 nr 5).
- ▶ Kontroll av tätningsspackningen, visar packningen några tecken på skador måste detta bytas ut. Endast en helt felfri tätningsspackning kan garantera att filtret fungerar korrekt. (→ bild 31 nr 6).
- ▶ Skruva tillbaka flänslocket korsvis med vridmoment som föreskrivits (50 Nm) (→ bild 31 nr 7).
- ▶ Öppna VB35.
- ▶ Kontrollera trycket på GB31 och fyll på brinesystemet.
- ▶ Tryck på On/Off knappen för att starta värmepumpen.
- ▶ Vädra ut eventuella spritångor ur rummet.
- ▶ Återstarta eventuell gas- olje- eller pelletspanna i samma rum.

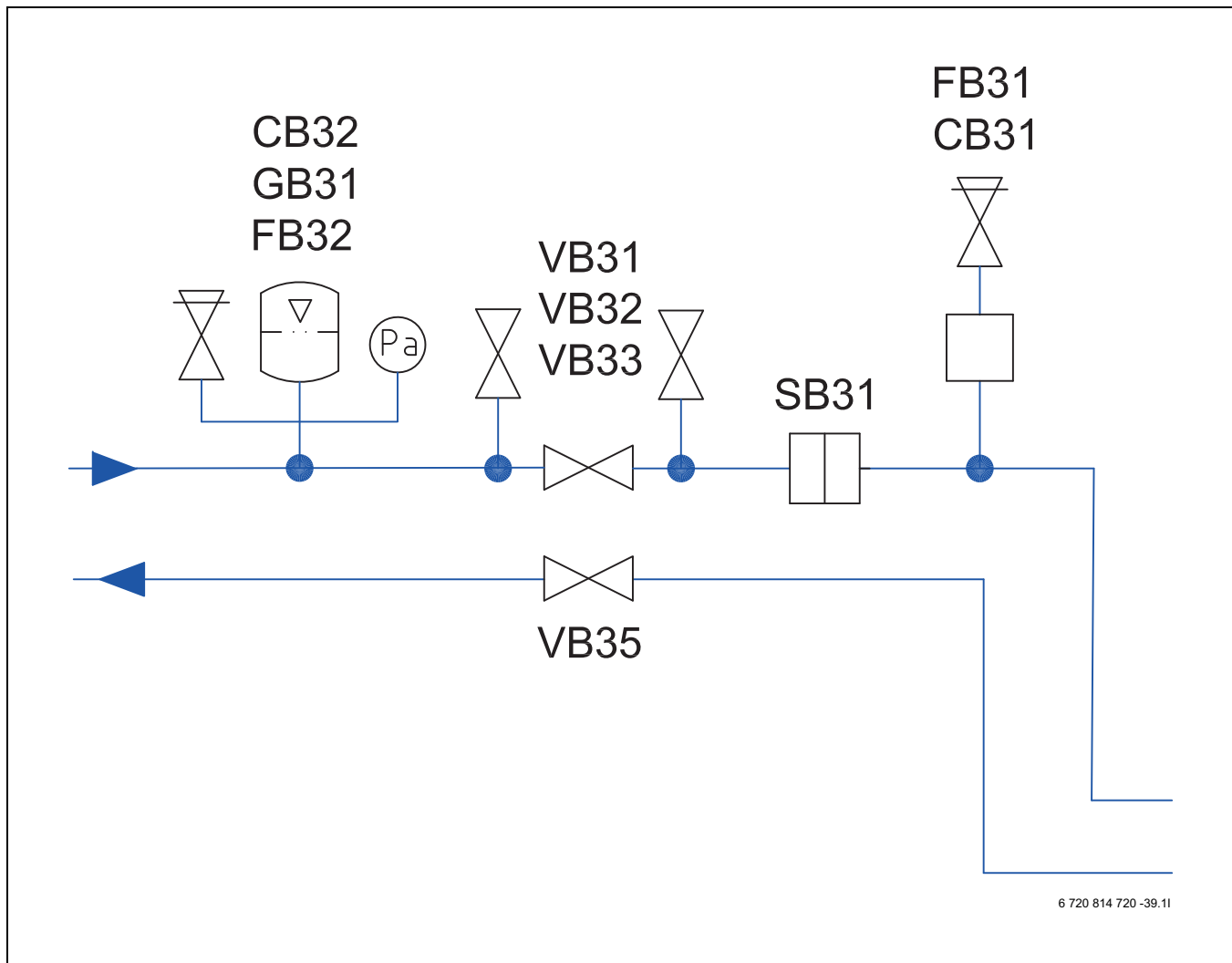
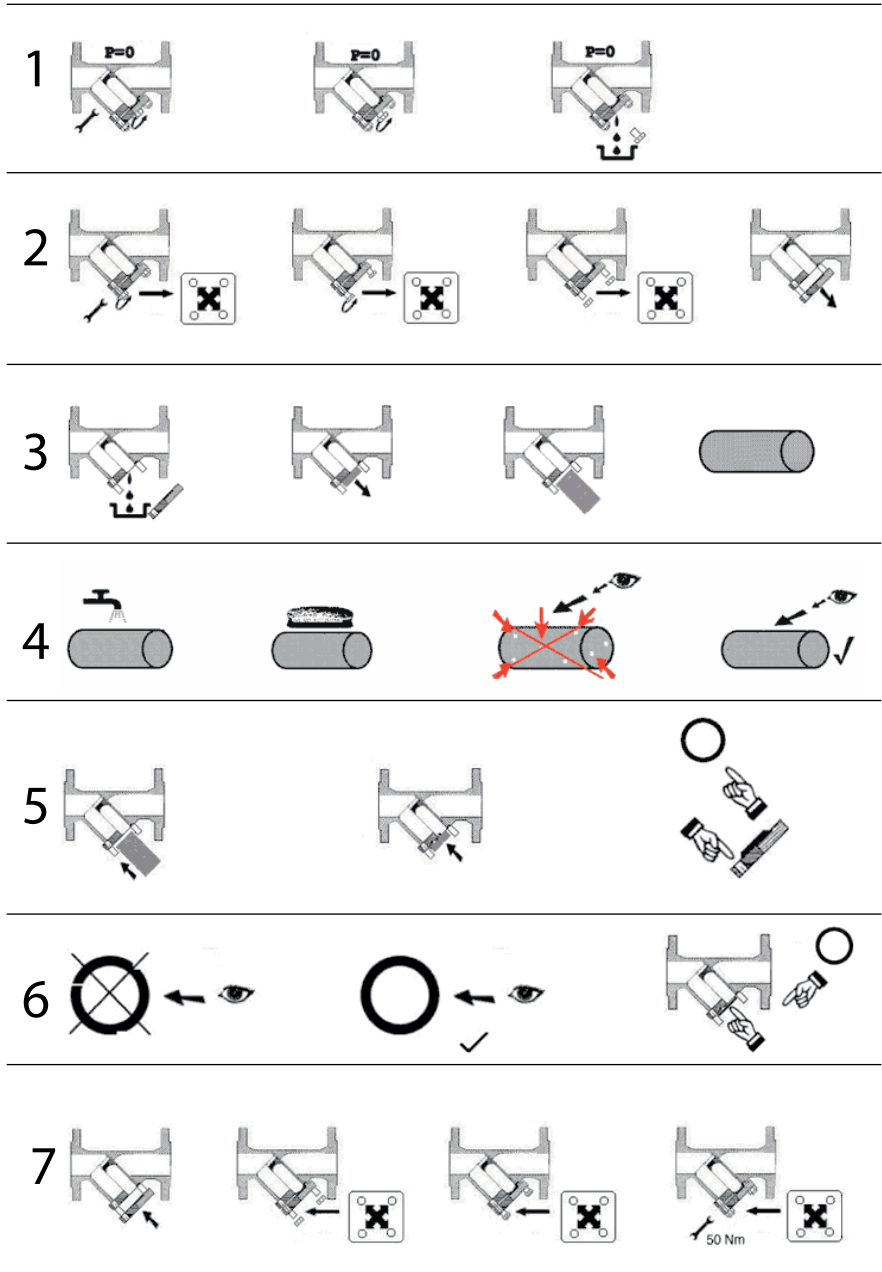


Bild 30 Brinekrets med ventiler



6 720 814 720-38.11

Bild 31 Rengöring av sil i Flänsfiltret

### Skötsel och kontroll av anläggningen

---



Installatören ska följa gällande regler och föreskrifter, samt rekommendationer från leverantören.

---

#### Övergripande regler för (EG) nr 842/2006:

Alla som läcksöker, eller hanterar köldmedium i form av ex. fyllning, tömning m.m. skall ha eget personligt certifikat visande på kompetens för aktuell åtgärd och på kunskaper om F-gasförordningen och övriga relevanta nationella regelverk.

#### Kontroll av drifttryck värmebärare/köldbärare

Kontrollera drifttryck med hjälp av tryckmätare, för vidare information om drifttryck se (→ Kapitel 11.9/ 13.3).

---

## 15 Miljöskydd

Miljöskydd är en av grundpelarna i Bosch-gruppen. Resultatkvalitet, lönsamhet och miljöskydd är tre mål som är lika viktiga för oss. Regler och föreskrifter som gäller miljöskydd följs strängt. För att skydda miljön använder vi, med hänsyn till lönsamheten, bästa möjliga teknik och material.

#### Förpackning

När det gäller förpackning är vi delaktiga i de landsspecifika sorteringsystem som garanterar optimal återvinning. Alla förpackningsmaterial som används är nedbrytbara och återvinningsbara.

#### Gammal produkt

Gamla produkter innehåller material som ska sorteras. Komponentgrupperna är enkla att skilja åt och materialen är märkta. På så sätt kan de olika komponentgrupperna sorteras och lämnas till återvinning resp. avfallshantering.











IVT Värmepumpar  
Box 1012, 573 28 Tranås  
[www.ivt.se](http://www.ivt.se) | [mailbox@ivt.se](mailto:mailbox@ivt.se)