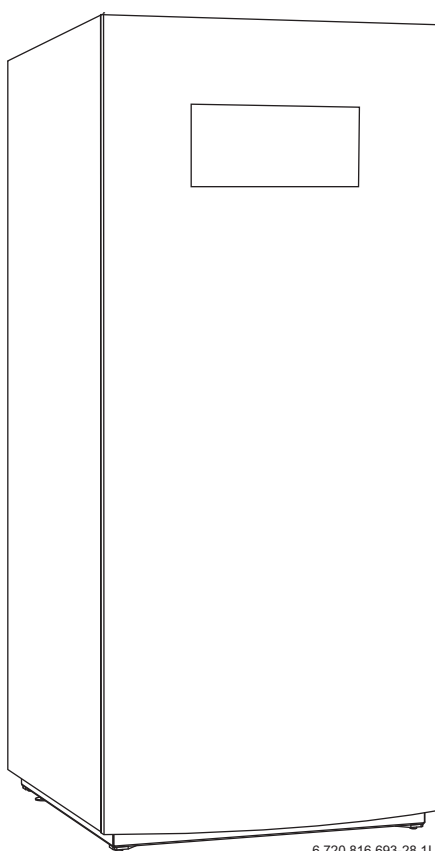


# Geo

## 22-48kW



### Installatörshandledning

6 720 816 693 (2015/11)



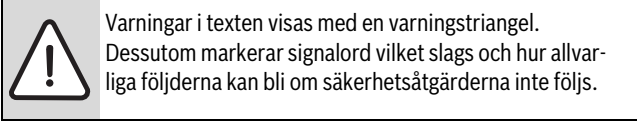
## Innehållsförteckning

<b>1</b>	<b>Symbolförklaring och säkerhetsanvisningar</b>	<b>3</b>	10.5	EVU 2, endast kompressor stängs av	49
1.1	Symbolförklaring	3	10.6	EVU 3, endast eltillskott stängs av	50
1.2	Allmänna säkerhetsanvisningar	3	10.7	Smart Grid	50
<b>2</b>	<b>Leveransinnehåll</b>	<b>4</b>	<b>11</b>	<b>Funktionskontroll</b>	<b>51</b>
2.1	Tillbehör	4	11.1	Köldmediekrets	51
<b>3</b>	<b>Installations- och transportverktyg</b>	<b>5</b>	11.2	Påfyllningstryck i köldbärarkretsen	51
<b>4</b>	<b>Lyfta värmepumpen</b>	<b>6</b>	11.3	Ställa in värmesystemets driftstryck	51
<b>5</b>	<b>Anslutningar, placeringsavstånd och måttsättningar</b>	<b>7</b>	<b>12</b>	<b>Underhåll</b>	<b>51</b>
5.1	Anslutningar Värmepump 22-28kW	7	<b>13</b>	<b>Miljöskydd</b>	<b>53</b>
5.2	Placeringsavstånd Värmepump 22-28kW	7			
5.3	Anslutningar Värmepump 38-48kW	8			
5.4	Placeringsavstånd Värmepump 38-48kW	8			
<b>6</b>	<b>Teknisk information</b>	<b>9</b>			
6.1	Ingående delar Värmepump 22-28kW	9			
6.2	Ingående delar Värmepump 38-48kW	10			
6.3	Tekniska data	11			
<b>7</b>	<b>Produktinformation</b>	<b>16</b>			
7.1	Användningsområde	16			
7.2	Typöversikt	16			
7.3	Typskylt	16			
7.4	Transport installation och lagring	16			
7.5	Transportsäkringar???????????	16			
7.6	Placering	16			
7.7	Kontrollera innan installation	16			
7.8	Checklista	16			
<b>8</b>	<b>Föreskrifter</b>	<b>16</b>			
<b>9</b>	<b>Installation</b>	<b>17</b>			
9.1	Kollektorsystemet	17			
9.2	Värmesystemet	17			
9.3	Välja uppställningsplats	17			
9.4	Förberedande rördragningar	18			
9.5	Spola rent värmesystemet	18			
9.6	Demontering av fronplåt	18			
9.7	Uppställning	18			
9.8	Värmeisolering	18			
9.9	Montering av temperaturgivare	18			
9.10	Fyllning av värme/varmvattensystem	18			
9.11	Fyllning av kollektorsystemet	19			
<b>10</b>	<b>Elektrisk anslutning</b>	<b>21</b>			
10.1	Elschema elektrisk anslutning	22			
10.2	Övriga elscheman	24			
10.3	Anslutningsschema för EVU/SG	47			
10.4	EVU 1, kompressor och eltillskott stängs av	48			

# 1 Symbolförklaring och säkerhetsanvisningar

## 1.1 Symbolförklaring

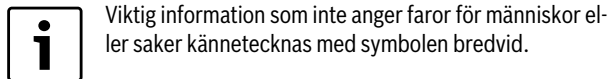
### Varningar



Följande signalord är definierade och kan förekomma i det här dokumentet:

- **ANVISNING** betyder att saksador kan uppstå.
- **SE UPP** betyder att lätta eller medelsvåra personskador kan uppstå.
- **VARNING** betyder att svåra till livshotande personskador kan uppstå.
- **FARA** betyder att svåra till livshotande personskador kommer att uppstå.

### Viktig information



### Ytterligare symboler

Symbol	Betydelse
▶	Handling
→	Hänvisning till ett annat ställe i dokumentet
•	Uppräkning/post i lista
–	Uppräkning/post i lista (2:a nivån)

Tab. 1

## 1.2 Allmänna säkerhetsanvisningar

Denna installatörshandledning är avsedd för rörmokare, värmeinstallatörer och elektriker.

- ▶ Läs alla installatörshandledningar (värmepump, reglersystem, etc.) noggrant före installation.
- ▶ Observera säkerhetsanvisningar och varningar.
- ▶ Observera nationella och regionala bestämmelser, tekniska regelverk och riktlinjer.
- ▶ Dokumentera allt arbete som utförs.

### Avsedd användning

Denna värmepump är avsedd att användas i slutna värmesystem.

All annan användning betraktas som olämplig. Eventuella skador som uppstår på grund av sådan användning är uteslutna från ansvar.

### Installation, driftsättning och service

Installation, driftsättning och service av värmepumpen får endast utföras av utbildad personal.

- ▶ Använd endast original reservdelar.

### Elarbeten

Elarbeten får endast utföras av auktoriserade elinstallatörer.

- ▶ Installera en separat säkerhetsbrytare som bryter all ström till värmepumpen. Vid separat elmatning krävs en säkerhetsbrytare för varje matning.
- ▶ Före elarbeten:
  - Koppla från nätspänningen på alla poler och säkra mot återin-koppling.
  - Fastställ spänningsfriheten.
- ▶ Beakta även anslutningsschemat för övriga anläggningsdelar.

### Överlämnande till användaren

Instruera användaren om användningen och om driftvillkoren för värmeanläggningen vid överlämnandet.

- ▶ Förklara hur anläggningen används, och informera framför allt om alla säkerhetsrelevanta åtgärder.
- ▶ Informera om att ombyggnad och reparationer endast får utföras av utbildade installatörer.
- ▶ Informera om att inspektion och underhåll är nödvändiga åtgärder för att säkerställa en säker och miljövänlig drift.
- ▶ Överlämna installations- och underhållsanvisningarna till användaren.

## 2 Leveransinnehåll

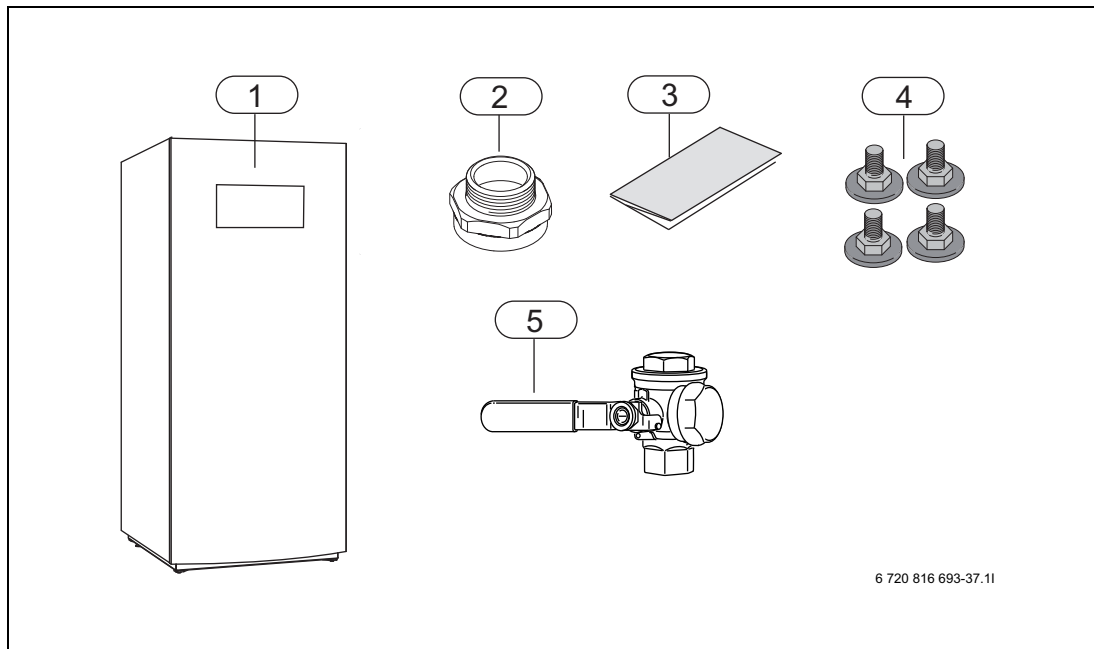


Bild 1 Ingående delar vid leverans av värmepump

- [1] Värmepump
- [2] Rörnippel -anslutningsadapter för varmvattenladdning och värmesystemet (22-28kW)
- [3] Manualer
- [4] Justeringsfötter
- [5] Partikelfilter (DN 32, 40, 50)

### 2.1 Tillbehör

- Elpanna
- Elmätare (EM 340)
- Färskvattenstation
- Mjukstart
- Strömbegränsare
- Temperaturgivare
- Påfyllnadsgrupp
- Trevägsventil med motor
- Multiregulator/rumsgivare
- Filterball DN 20, 25, 32, 40, 50
- Lågenergipumpar för värmesystemet/varmvatten
- Shuntmodul/ motorer

### 3 Installations- och transportverktyg



**FARA:** Personskador kan uppstå. Värmepumpen väger <400 kg beroende på modell.  
► Lyft aldrig värmepumpen med handkraft.

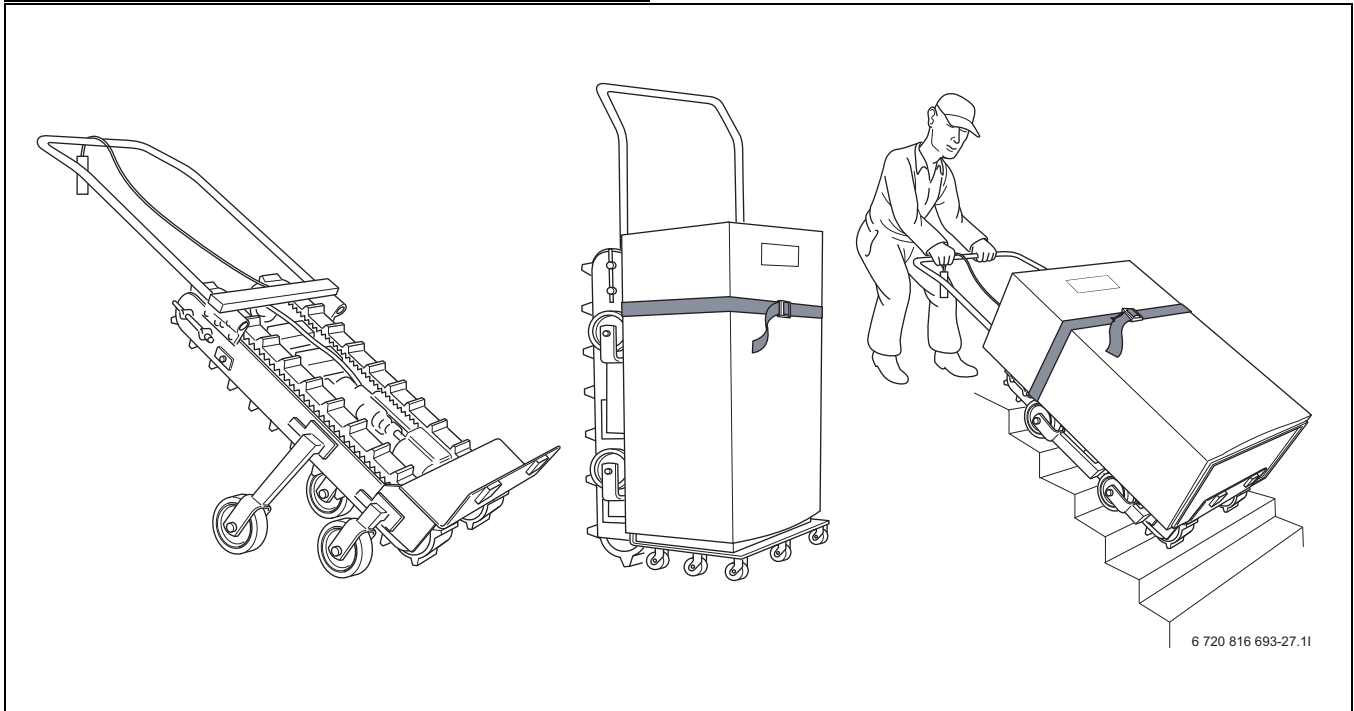


Bild 2 Exempel på transport- och lyftvagn som kan användas vid installation av värmepump.



**VARNING:** Värmepumpen får inte lutas mer än 30° under transport och installation. Under väldigt kort tid kan den lutas 45°, den måste dock stå en stund innan uppstart.

## 4 Lyfta värmepumpen



**FARA:** Personskador kan uppstå. Värmepumpen väger <400 kg beroende på modell.

► Lyft aldrig värmepumpen med handkraft.

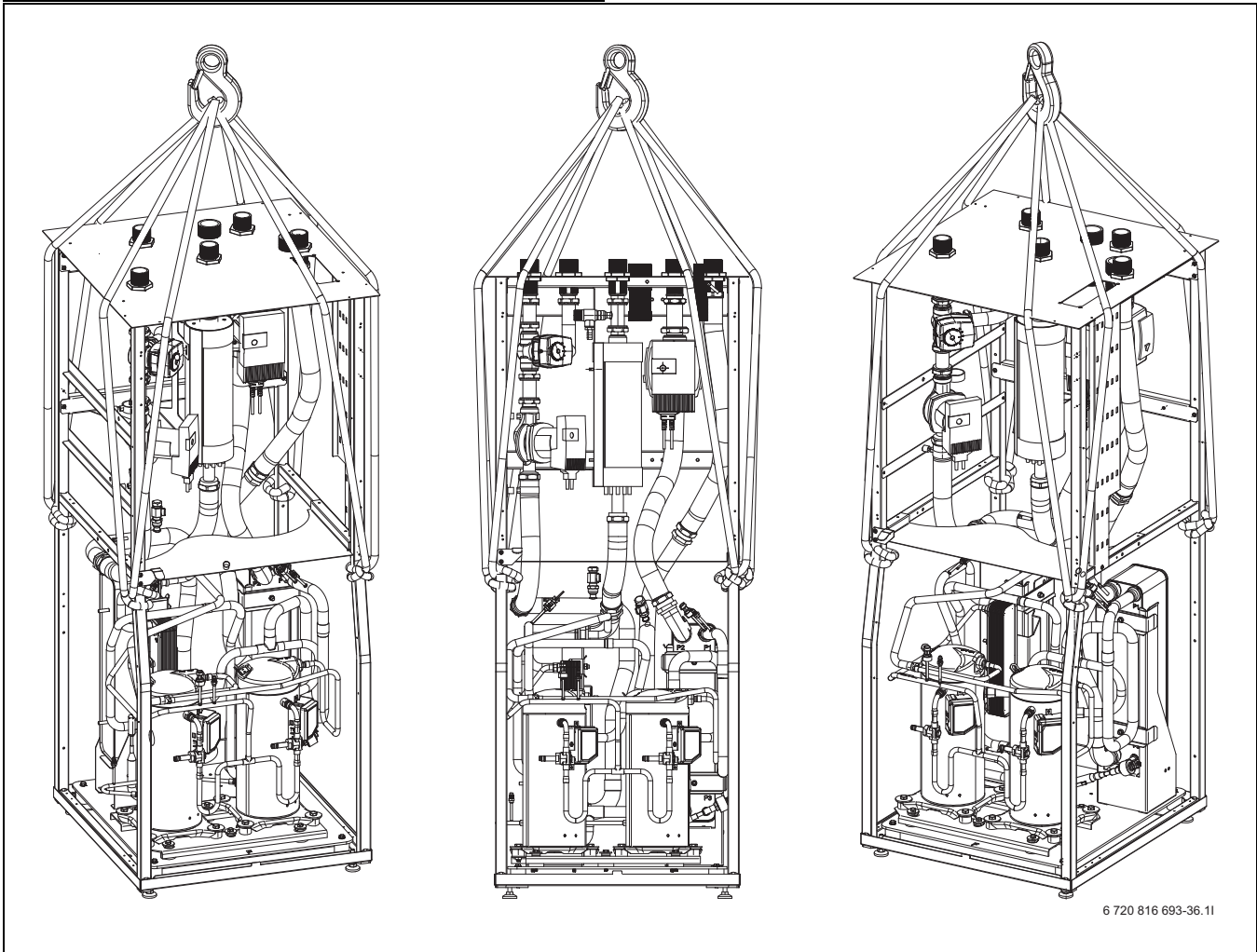


Bild 3 Exempel på lyftsele som kan användas vid installation av värmepump 22-48kW.



**WARNING:** Värmepumpen får inte lutas mer än 30° under transport och installation. Under väldigt kort tid kan den lutas 45°, den måste dock stå en stund innan uppstart.

## 5 Anslutningar, placeringsavstånd och måttsättningar

### 5.1 Anslutningar Värmepump 22-28kW

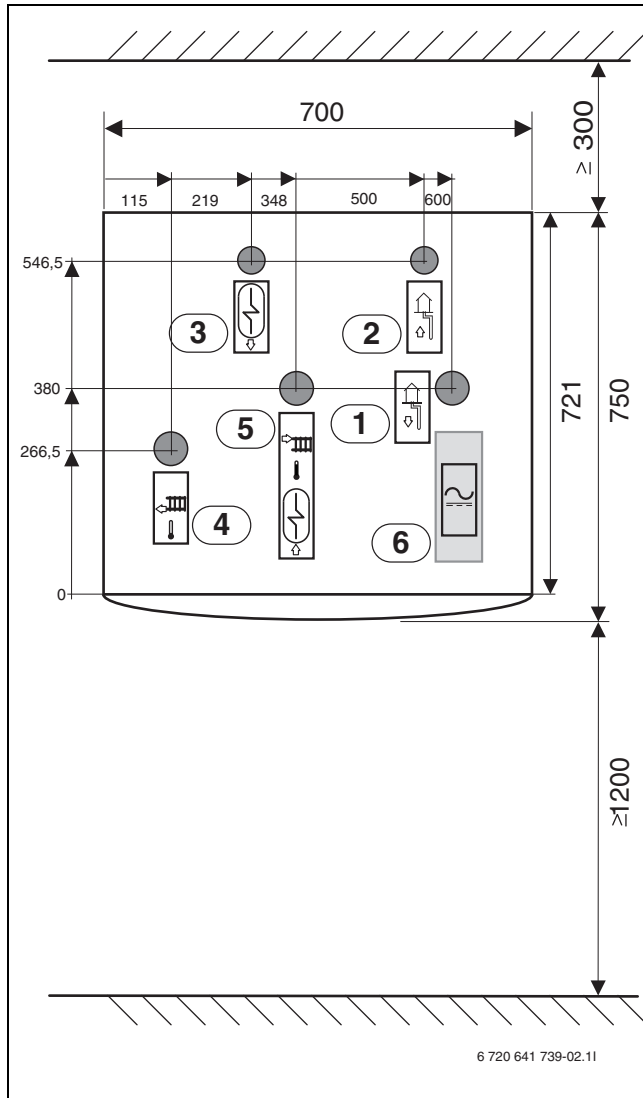


Bild 4

Mått är angivna i mm:

- [1] Köldbärare ut
- [2] Köldbärare in
- [3] Retur varmvattenberedare
- [4] Värmebärare in
- [5] Värmebärare ut
- [6] Elanslutningar

### 5.2 Placeringsavstånd Värmepump 22-28kW

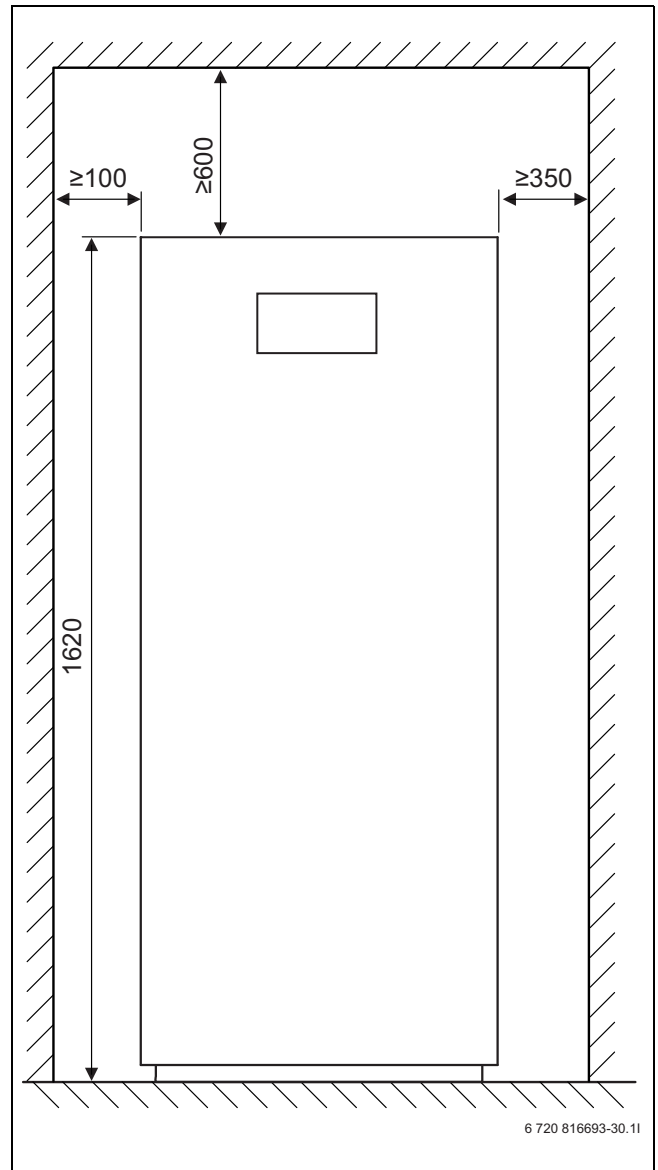


Bild 5

5.3 Anslutningar Värmepump 38-48kW

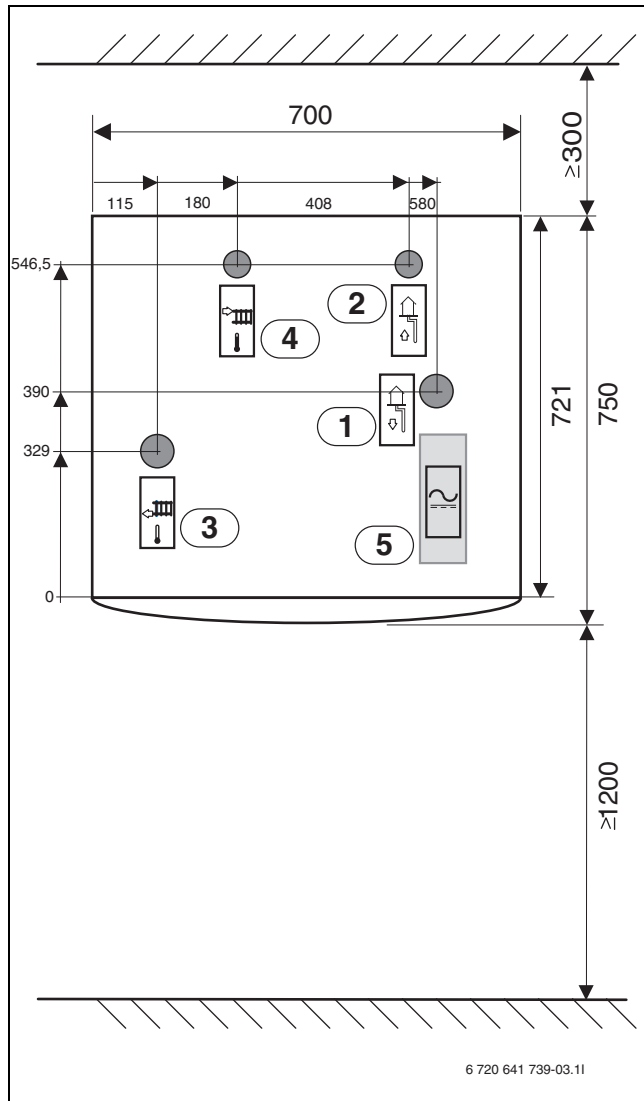


Bild 6

Mått är angivna i mm:

- [1] Köldbärare ut
- [2] Köldbärare in
- [3] Värmebärare in
- [4] Värmebärare ut
- [5] Elanslutningar

5.4 Placeringsavstånd Värmepump 38-48kW

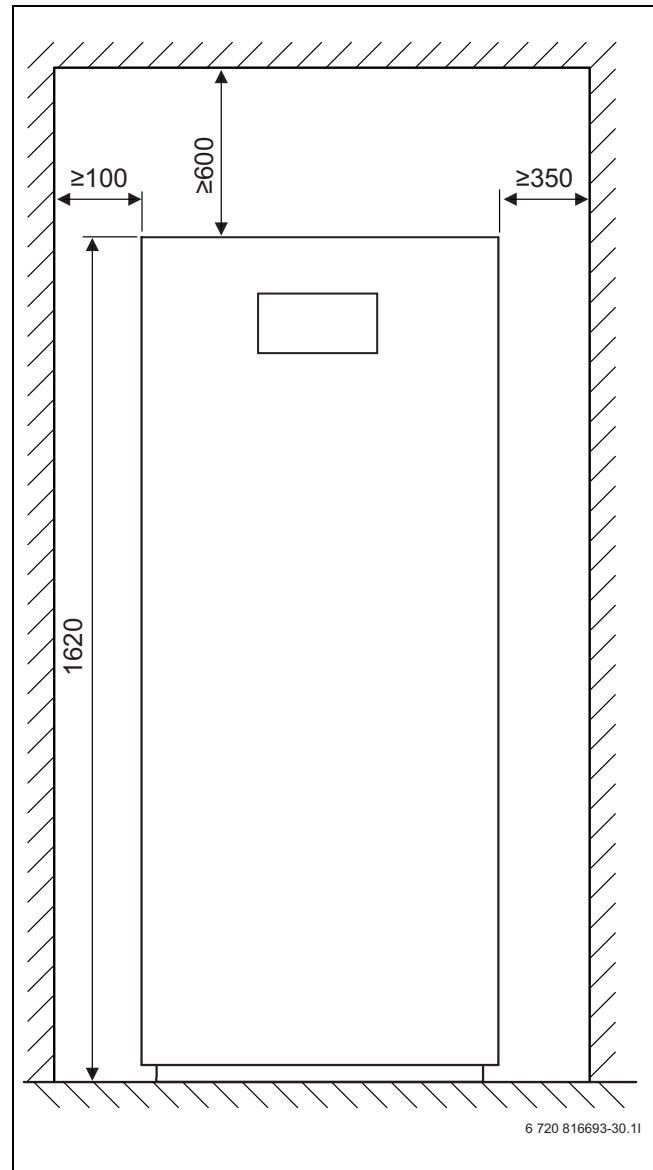


Bild 7



## 6 Teknisk information

### 6.1 Ingående delar Värmepump 22-28kW

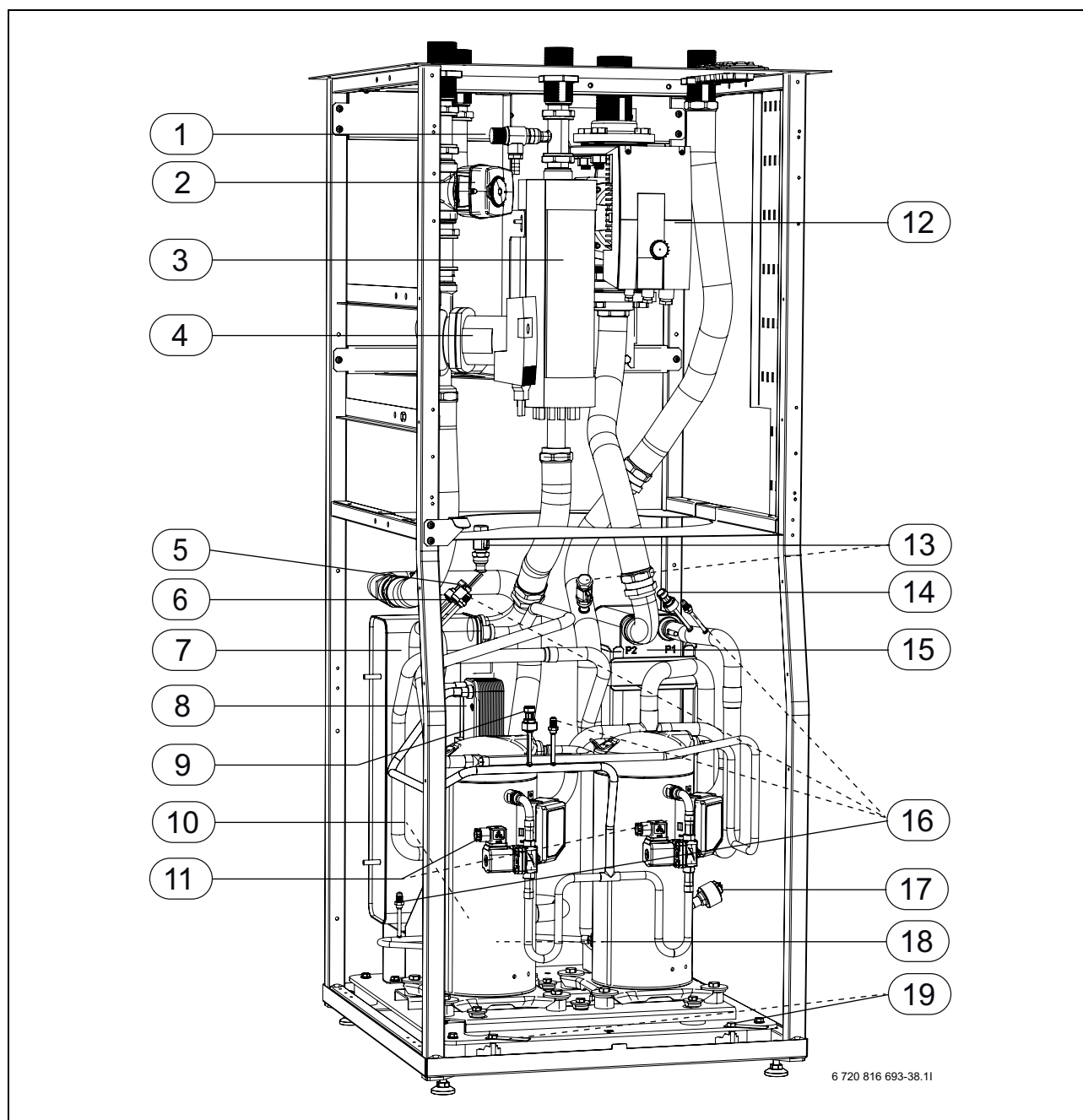


Bild 8 Ingående delar Värmepump 22-28kW

- [1] Säkerhetsventil
- [2] Växelventil
- [3] Eltillskott
- [4] Värmebärarpump
- [5] Högtryckspressostat
- [6] Högtryckssensor
- [7] Kondensor
- [8] Värmeväxlare Economizer
- [9] Trycksensor
- [10] Expansionsventil (dold)
- [11] Magnetventil (2)

- [12] Köldbärarpump
- [13] Avtappningsventil (2)
- [14] Lågtryckssensor
- [15] Förångare
- [16] Serviceuttag (4)
- [17] Elektronisk expansionsventil
- [18] Kompressor 1/2
- [19] Transportsäkringar/distanser (2)

6.2 Ingående delar Värmepump 38-48kW

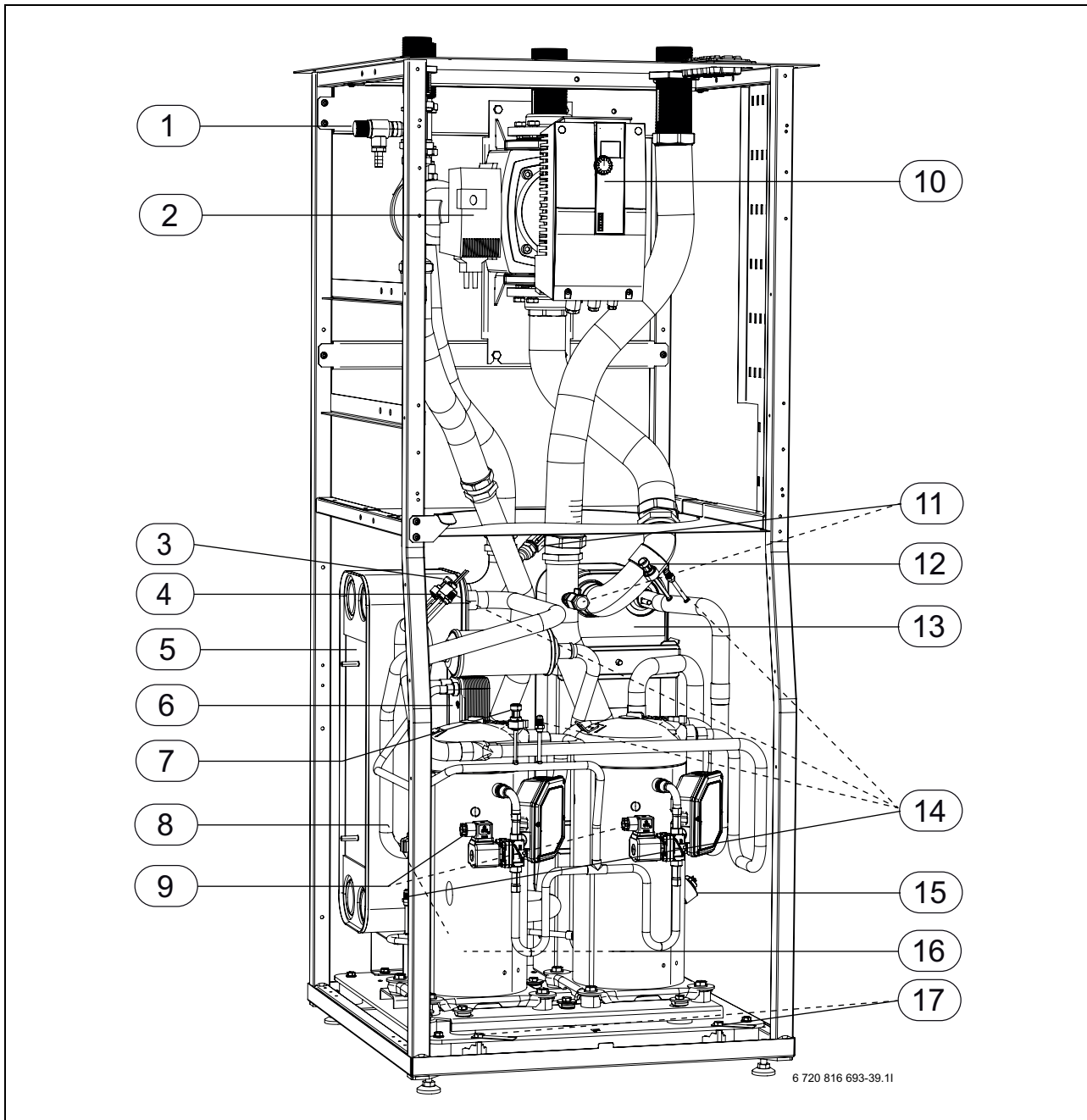


Bild 9 Ingående delar Värmepump 38-48kW

- [1] Säkerhetsventil
- [2] Värmebärarpump
- [3] Högtryckspressostat
- [4] Högtryckssensor
- [5] Kondensor
- [6] Värmeväxlare Economizer
- [7] Trycksensor
- [8] Expansionsventil (dold)
- [9] Magnetventil (2)
- [10] Köldbärarpump
- [11] Avtappningsventil (2)
- [12] Lågtryckssensor
- [13] Förångare
- [14] Serviceuttag (4)
- [15] Elektronisk expansionsventil
- [16] Kompressor 1/2
- [17] Transportsäkringar/distanser (2)

## 6.3 Tekniska data

### 6.3.1 Värmepump 22-48kW

	Enhet	G 222	G 228	G 238	G 248
<b>Drift vätska/vatten</b>					
SCOP Golvvärme kallt klimat		5,62	5,61	5,48	5,27
SCOP Radiatorvärme kallt klimat		4,42	4,45	4,49	4,41
Avgiven effekt / COP (0/35) EN14511 (steg 1)	kW	11,62 / 4,91	15,02 / 4,95	20,05 / 4,78	25,0 / 4,72
Avgiven effekt / COP (0/35) EN14511 (steg 2)	kW	22,90 / 4,57	28,90 / 4,59	38,73 / 4,50	47,47 / 4,36
Avgiven effekt / COP (0/45) EN14511 (steg 1)	kW	11,50 / 3,90	14,75 / 3,94	19,70 / 3,83	24,4 / 3,78
Avgiven effekt / COP (0/45) EN14511 (steg 2)	kW	23,14 / 3,63	29,08 / 3,66	38,53 / 3,60	46,97 / 3,58
Tillförd effekt / COP (0/55) EN14511 (steg 2)	kW	7,73 / 3,01	9,61 / 3,05	12,59 / 3,08	15,39 / 3,10
<b>Köldbärare</b>					
Röranslutning köldbärare	mm	DN 40	DN 40 (ut) DN 50 (in)	DN 50	
Röranslutning värmebärare	mm	DN 40			
Arbetsstryck köldbärarsystem max/min	bar	6/1,5			
Ingående temperatur köldbärare max/min	°C	30/-5			
Utgående temperatur köldbärare max/min	°C	15/-8			
Blandning etylenglykol max/min	volym %	35/30			
Blandning etanol max/min	volym %	29/27			
Blandning propylenglykol	%	30			
Nominellt flöde köldbärare (Glykol delta 3°C)	l/s	1,44	1,86	2,41	3,0
Nominellt flöde köldbärare (Etanol delta 3°C)	l/s	1,33	1,72	2,23	2,78
Tillåtet externt tryckfall köldbärare (Glykol 30%)	kPa	70	62	70	79
Tillåtet externt tryckfall köldbärare (Etanol 25 vikt%)	kPa	79	72	80	91
<b>Värmesystem</b>					
Nominellt flöde värmebärare (delta 8°C)	l/s	0,7	0,8	1,1	1,4
Min. flöde värmebärare (delta 10°C)	l/s	0,5	0,7	0,9	1,1
Arbetsstryck värmesystem max/min	bar	6/1,5			
Tillåtet externt tryckfall (inkl. arbetstank)	kPa	43	17	38	29
<b>Kompressor</b>					
Kompressor		Scroll			
Max. framledningstemperatur	°C	68			
Köldmedium R410A (CO <sub>2</sub> e)	(ton)	9,4	10,6	13,6	15,2
Ljudeffekt <sup>1)</sup> (steg 1-2)	dB(A)	51-55			
<b>Elektrisk data</b>					
Elektrisk inkoppling		400V 3N-50Hz (+/- 10%)			
Elpatron		6/9/15kW		-	-
Säkring exkl./inkl. eltilskott	A	25/50	25/50	40	50
Startström inkl./exkl. mjukstart <sup>2)</sup>	A	22/43	30/54	39/78	48/100

Tab. 2 Teknisk information

## Teknisk information

	Enhet	G 222	G 228	G 238	G 248
Max driftström inkl. cirkulationspumpar	A	42	47	36	43
<b>Allmänt</b>					
Mått (bredd x djup x höjd)	mm	700x750x1620			
Vikt	kg	350	360	370	380

Tab. 2 Teknisk information

- 1) Ljudeffekten är den akustiska energin som värmepumpen avger och påverkas inte av omgivningen. Ljudtrycksnivån påverkas däremot av omgivningen och är cirka 11 dBA lägre mätt vid 1m avstånd i fritt fält.
- 2) Enligt standard EN 50160.

### 6.3.2 Mätvärden för temperaturgivare (I/O) i Rego 5200

Resistans/temperaturtabell PT1000 -givare

°C	Ω	°C	Ω	°C	Ω	°C	Ω	°C	Ω
-20	921,6	9	1035,1	38	1147,7	67	1259,2	96	1369,8
-19	925,5	10	1039,0	39	1151,5	68	1263,1	97	1373,6
-18	929,5	11	1042,9	40	1155,4	69	1266,9	98	1377,4
-17	933,4	12	1046,8	41	1159,3	70	1270,7	99	1381,2
-16	937,3	13	1050,7	42	1163,1	71	1274,5	100	1385,0
-15	941,2	14	1054,6	43	1167,0	72	1278,4	101	1388,8
-14	945,2	15	1058,5	44	1170,8	73	1282,2	102	1392,6
-13	949,1	16	1062,4	45	1174,7	74	1286,0	103	1396,4
-12	953,0	17	1066,3	46	1178,5	75	1289,8	104	1400,2
-11	956,9	18	1070,2	47	1182,4	76	1293,7	105	1403,9
-10	960,9	19	1074,0	48	1186,2	77	1297,5	106	1407,7
-9	964,8	20	1077,9	49	1190,1	78	1301,3	107	1411,5
-8	968,7	21	1081,8	50	1194,0	79	1305,1	108	1415,3
-7	972,6	22	1085,7	51	1197,8	80	1308,9	109	1419,1
-6	976,5	23	1089,6	52	1201,6	81	1312,7	110	1422,9
-5	980,4	24	1093,5	53	1205,5	82	1316,6	111	1426,6
-4	984,4	25	1097,3	54	1209,3	83	1320,4	112	1430,4
-3	988,3	26	1101,2	55	1213,2	84	1324,2	113	1434,2
-2	992,2	27	1105,1	56	1217,0	85	1328,0	114	1438,0
-1	996,1	28	1109,0	57	1220,9	86	1331,8	115	1441,7
0	1000,0	29	1112,8	58	1224,7	87	1335,6	116	1445,5
1	1003,9	30	1116,7	59	1228,6	88	1339,4	117	1449,3
2	1007,8	31	1120,6	60	1232,4	89	1343,2	118	1453,1
3	1011,7	32	1124,5	61	1236,2	90	1347,0	119	1456,8
4	1015,6	33	1128,3	62	1240,1	91	1350,8	120	1460,6
5	1019,5	34	1132,2	63	1243,9	92	1354,6	121	1464,4
6	1023,4	35	1136,1	64	1247,7	93	1358,4	122	1468,1
7	1027,3	36	1139,9	65	1251,6	94	1362,2	123	1471,9
8	1031,2	37	1143,8	66	1255,4	95	1366,0	124	1475,7

Tab. 3 Mätvärden för temperaturgivare PT 1000

### 6.3.3 Mätvärden för temperaturgivare (I/O) i HP-kort

Resistans/temperaturtabell NTC -givare

Temperaturgivare i, eller anslutna till, värmepumpen (R0, R40, R80) har mätvärden enligt tabell 4 - 6.

°C	Ω <sub>T...</sub>	°C	Ω <sub>T...</sub>	°C	Ω <sub>T...</sub>
-40	154300	5	11900	50	1696
-35	111700	10	9330	55	1405
-30	81700	15	7370	60	1170
-25	60400	20	5870	65	980
-20	45100	25	4700	70	824
-15	33950	30	3790	75	696
-10	25800	35	3070	80	590
-5	19770	40	2510	85	503
0	15280	45	2055	90	430

Tab. 4 Givare R0 (TB0, TB1, TR2, TR5)

°C	Ω	°C	Ω	°C	Ω	°C	Ω
20	12488	40	5331	60	2490	80	1256
25	10001	45	4372	65	2084	85	1070
30	8060	50	3605	70	1753	90	915
35	6536	55	2989	75	1480	-	-

Tab. 5 Givare R40 (TC3, TR3)

°C	Ω	°C	Ω	°C	Ω	°C	Ω
-20	198500	15	31540	50	6899	85	2123
-15	148600	20	25030	55	5937	90	1816
-10	112400	25	20000	60	4943	95	1559
-5	85790	30	16090	65	4137	100	1344
±0	66050	35	13030	70	3478	105	1162
5	51220	40	10610	75	2938	110	1009
10	40040	45	8697	80	2492	115	879

Tab. 6 Givare R80 (TR6, TR7)

## 7 Produktinformation



Endast behörig installatör får utföra installationen. Installatören ska följa gällande regler och föreskrifter, samt rekommendationer från leverantören.

Värmepumpen är avsedd för att kompletteras med extern varmvattentank.

### 7.1 Användningsområde

Värmepumpen får endast användas i slutna varmvatten-värmesystem enligt EN 12828.

Annan användning är inte tillåten. Vi ansvarar inte för skador som beror på otillåten användning.

### 7.2 Typöversikt

Värmepump	G 222	G 228	G 238	G 248
kW	22	28	38	48

Tab. 7 Typöversikt

[Värmepump] Markvärmepump  
[kW] Värmeeffekt 0/35 (EN 14511)

### 7.3 Typskylt

Typskylten sitter på värmepumpens takplåt. Där finns uppgifter om t.ex. värmepumpens effekt, artikelnummer, serienummer och tillverkningsdatum.

### 7.4 Transport, installation och lagring

Värmepumpen ska alltid transporteras och förvaras stående. Värmepumpen får inte lutas mer än 30° under transport och installation. Under väldigt kort tid kan den lutas 45°, den måste dock stå en stund innan uppstart.

Värmepumpen får inte lagras vid temperaturer under -10°C.

### 7.5 Transportsäkringar

Värmepumpen är försedd med två transportsäkringar (röda) (finns tydligt markerade i värmepumpen) som förhindrar skador under transport. Skruva loss transportsäkringarna.

### 7.6 Placering

- ▶ Värmepumpen placeras inomhus, på ett plant och stabilt underlag som tål en tyngd av minst <400kg.
- ▶ Ställ in justeringsfötterna så att värmepumpen inte lutar.
- ▶ Omgivningstemperaturen runt värmepumpen ska ligga mellan 10°C och 35°C.
- ▶ Vid placering ska installatören ta hänsyn till värmepumpens ljudutbredning.
- ▶ En avrinning ska finnas i det rum som värmepumpen placeras i. Detta säkerställer att vatten lätt kan transporteras bort om läckage uppstår. Även viktigt att dräneringsslangen från säkerhetsventilen (tillbehör) leds genom uttag i bottenplattan till avrinning.

### 7.7 Kontrollera innan installation

- ▶ Installation av värmepump ska utföras av utbildad installatör.
- ▶ Innan värmepumpen tas i drift ska värmesystemet, varmvattenberedaren och köldbärarsystemet inklusive värmepumpen, vara fyllda och avluftade.
- ▶ Kontrollera att samtliga röranslutningar är intakta och inte har skakat isär under transporten.
- ▶ Ledningarna ska hållas så korta som möjligt för att skydda anläggningen från störningar som t.ex. åska.
- ▶ Värmepumpinstallation, energiborrning samt kollektorinstallation måste följa gällande regler.

## 7.8 Checklista



Varje värmepumpsinstallation är unik. Nedanstående checklista ger en allmän beskrivning om hur installationen bör gå till.

1. Placera värmepumpen på ett plant underlag. Justera höjden med justeringsfötterna.
2. Montera påfyllnadssats, partikelfilter och ventiler.
3. Montera värmepumpens inkommande och utgående rör samt expansionskärl.
4. Koppla in värmeanläggningen mot värmesystemet.
5. Montera utegivare och eventuella rumsgivare.
6. Fyll på och lufta ur värme- och kollektorsystemet innan driftstart.
7. Utför externa anslutningar.
8. Anslut värmeanläggningen till elsystemet.
9. Driftsätt värmeanläggningen genom att utföra erforderliga inställningar med hjälp av kontrollpanelen.
10. Kontrollera värmeanläggningen efter driftstart.
11. Fyll eventuellt på mer köldbärarvätska.

## 8 Föreskrifter

Följ direktiven och föreskrifterna nedan:

- Det ansvariga elförsörjningsföretagets lokala bestämmelser och föreskrifter (EVU) med tillhörande specialregler (TAB)
- **EN 60335** (Elektriska hushållsapparater och liknande bruksföremål - Säkerhet)
  - del 1** (Allmänna fordringar)
  - del 2-40** (Särskilda fordringar på elektriska värmepumpar, luftkonditioneringsaggregat och luftavfuktare)
- **EN 12828** (Värmesystem i byggnader - Utförande och installation av vattenburna värmesystem)
- **BBR 16** (Boverkets byggregler)
- **VDI-riktlinjer**, Verein Deutscher Ingenieure e.V. - Postfach 10 11 39 - 40002 Düsseldorf
  - **VDI 2035** blad 1<sup>1)</sup>: undvika skador i varmvattenvärmeanläggningar, stenbildning i dricksvattenuppvärmnings- och varmvattenvärmeanläggningar
  - **VDI 2035** blad 2<sup>2)</sup>: Undvikande av korrosion i värmesystemet

- 1) Om dricksvattnet har högre °dH än vad som anges i VDI 2035 måste avhärdfningsfilter installeras i påfyllningsledningen till värmesystemet, detta för att säkerställa värmepumpens funktion. Men, redan vid hårdhet större än 3 °dH kommer värmepumpens prestanda med tiden att försämrats, på grund av kalkbeläggning av värmeväxlarytorna.
- 2) Standarden tar upp problemen, men sätter inga gränsvärden. Därför kompletterar vi med följande värden: Syrehalt, O<sub>2</sub>-0,5-1 mg/l. Koldioxidhalt, CO<sub>2</sub> - <1 mg/l. Klorid, Cl - <100 mg/l. Sulfat, SO<sub>4</sub> - <100 mg/l. Om dricksvattnet överstiger gränsvärdena för klorid eller sulfathalterna, måste jonbytarfilter installeras i påfyllningsledningen till värmesystemet. Använd inte tillsatser i värmevattnet, förutom pH höjare, håll värmevattnet rent.

## 9 Installation



Endast behörig installatör får utföra installationen. Installatören ska följa gällande regler och föreskrifter, samt rekommendationer från leverantören.

### 9.1 Kollektorsystemet

#### Installation och påfyllning

Installation och påfyllning av kollektorsystemet ska följa gällande regler och föreskrifter. Jord som används för återfyllning runt kollektorslangen får inte innehålla stenar eller andra vassa föremål. Provttryck kollektorsystemet innan återfyllning för att säkerställa att systemet är tätt.

Vid kapning av kollektorn är det viktigt att smuts och grus inte kommer in i systemet. Detta kan orsaka stopp i värmepumpen samt förstöra komponenter.

#### Kondensisolering

Kondenstät isolering ska monteras på alla delar av köldbärarsystemet.

#### Expansionskärl, säkerhetsventil, manometer

Expansionskärl, säkerhetsventil och manometer ska tillhandahållas av återförsäljaren.

#### Frysskyddsmedel/Korrosionsskyddsmedel

Frysskydd till  $-15\text{ °C}$  ska säkerställas (→ Tab 9)

#### Säkerhetsventil

Enligt EN 12828 ska en säkerhetsventil användas.

Säkerhetsventilen ska monteras lodrätt.



#### VARNING:

► Stäng aldrig säkerhetsventilen.

### 9.2 Värmesystemet

#### Flöde över värmesystemet

När värmepumpen arbetar mot en arbetstank kan det bli stora variationer på flödet i värmesystemet. Ett visst minimiflöde måste dock finnas, vilket löses genom att:

Vid radiatorsystem måste inställningen för radiatortermostaterna begränsas till en lägsta temperatur på  $18\text{ °C}$ .

Vid golvvärmesystem måste ett minsta vattenflöde garanteras genom att det finns kretsar utan rumsreglering, eller med en förbigångsledning i golvvärmefördelaren.

Därmed säkerställs kylning av värmesystemets cirkulationspump och att framledningsgivaren ger korrekt mätvärde. Det är tillräckligt med ett flöde på några procent av det nominella flödet över värmesystemet.

#### Expansionskärl

Välj expansionskärl enligt EN 12828.

#### Partikelfilter

Partikelfilter för värmesystemet ska monteras på anslutningen för värmesystemets returledning till värmepumpen.

Partikelfilter för köldbärare ska monteras mellan påfyllningssatsen och värmepumpen nära anslutningen för köldbärare in.

Partikelfilter för varmvatten ska monteras på anslutningen för varmvattnets returledning.

#### Magnetifilter

Om installationen inte är på ett nybyggt värmesystem skall även magnetifilter installeras på värmesystemets retur.

#### Vattenkvalitet och köldbärarvätskor

Värmepumpen arbetar med lägre temperaturer än andra vämesystem vilket innebär att den termiska avgasningen inte är lika effektiv, och syrehalten blir aldrig så låg som vid ett system med panna. Det innebär att värmesystemet blir mera rost känligt vid aggressivt vatten. **Använd inga tillsatser till vattnet och håll vattnet rent.**

#### Vattenkvalitet i värmesystemet

Hårdhet	< 3°dH
Syrehalt	< 1 mg/l
Koldioxid, Co2	< 1 mg/l
Kloridjoner, Cl-	< 100 mg/l
Sulfat, So42-	< 100 mg/l
Ledningsförmåga	< 350 $\mu\text{S/cm}$

Tab. 8

#### Köldbärarvätskor

Tillåtna frostskyddsvätskor att blanda med vatten med samma kvalitet som värmesystemets vatten.

Frostskyddsvätska	Volym %	Egenskaper
Etylenalkohol	29	Bra tekniska egenskaper och miljövänligt - men brännbar över $35\text{ °C}$ .
Etylenglykol	30	Bra tekniska egenskaper, men giftig, ej tillåten i kontakt med mark.
Propylenglykol	30	Dåliga tekniska egenskaper, men ogiftig, ej tillåten i kontakt med mark i vissa kommuner.
Saltlösningar		Mycket korrosiv, ej tillåtet att använda till värmepumpar. Mycket dåliga driftserfarenheter.

Tab. 9 Köldbärarvätskor

#### Etylenglykol

I normala fall används inte glykol i värmesystemet. I speciella fall, där ett utökat skydd önskas kan glykol tillsättas med en koncentration av maximalt 15%. Värmepumpens prestanda blir dock försämrade.



#### VARNING:

► Inga andra frostskyddsvätskor får användas i värmesystemet.

#### Säkerhetsventil

Enligt EN 12828 ska en säkerhetsventil användas.

Säkerhetsventilen ska monteras lodrätt.



#### VARNING:


► Stäng aldrig säkerhetsventilen.

### 9.3 Välja uppställningsplats

Vid val av uppställningsplats ska hänsyn tas till värmepumpens ljudutbredning (→ Kapitel. 6.3).

### 9.4 Förberedande rördragningar

- ▶ Anslutningsrör för kollektorsystem, värmesystem och ev. varmvatten ska monteras i lokalen fram till uppställningsrummet.
- ▶ I värmekretsen ska ett expansionskärl, en säkerhetsgrupp och en manometer monteras (tillbehör).



**SE UPP:** Värmepumpen kan skadas om smuts eller andra partiklar finns i rörnätet.

- ▶ Spola igenom rörnätet så att föremål avlägsnas.

- ▶ Montera påfyllnadssatsen på lämplig plats på köldbärarkretsen.

### 9.5 Spola rent värmesystemet

Värmepumpen är en del i ett värmesystem. Fel i värmepumpen kan orsakas av dålig vattenkvalitet i radiatorer/golvslingor eller av att systemet syresätts kontinuerligt.

Syre orsakar korrosionsprodukter i form av magnetit och sediment.

Magnetit har en slipande påverkan på värmesystemets pumpar, ventiler och delar med turbulent strömning t.ex. kondensorn.

Värmesystem som kräver regelbunden påfyllning eller där värmevatten vid urtappning av vattenprov inte ger klart vatten, kräver åtgärd innan installation av värmepump, t.ex. att värmesystemet kompletteras med filter och avluftare.

Använd inga tillsatser för vattenbehandling förutom pH-höjande medel. Rekommenderat pH-värde är 7,5 – 9.

### 9.6 Demontering av fronplåt

- ▶ Skruva loss skruvarna, luta frontplåten utåt och lyft bort den (→ bild 10).

Observera att displaykabeln till Reglecentralen sitter på insidan av fronplåten.

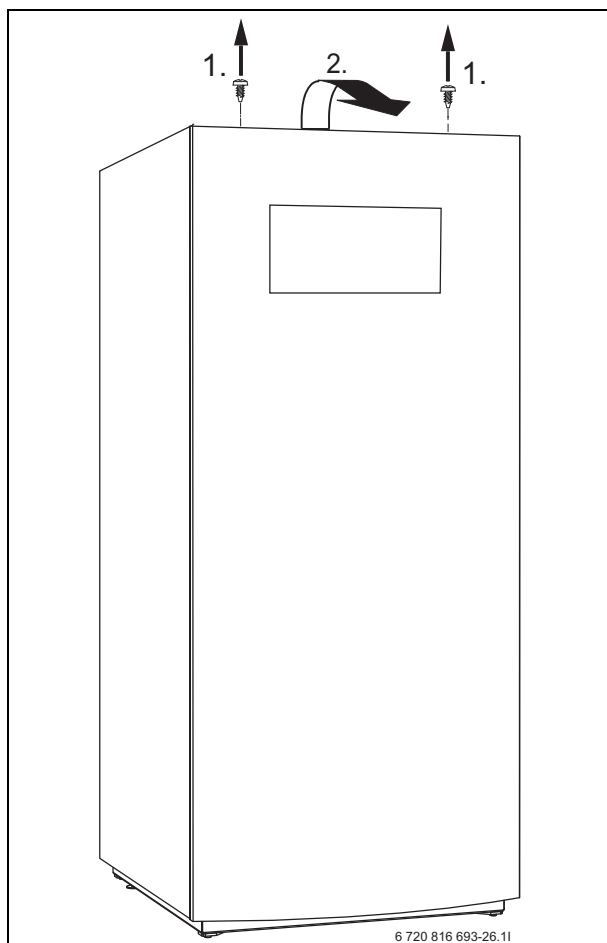


Bild 10 Demontering av fronplåt

### 9.7 Uppställning

- ▶ Avlägsna förpackningen med hjälp av anvisningarna på förpackningen.
- ▶ Ta ut medföljande tillbehör och manualer.
- ▶ Montera medföljande justeringsfötter och justera höjden.

### 9.8 Värmeisolering

Alla värmebärande ledningar ska förses med lämplig värmeisolering enligt gällande normer.

### 9.9 Montering av temperaturgivare

#### 9.9.1 Acktanktemperatur TC2

- ▶ TC2 skall alltid monteras på acktanken, och skall alltid finnas, oavsett system.

#### 9.9.2 Framledningsgivare T0

- ▶ T0 skall alltid monteras på framledningen och skall alltid finnas, oavsett system.



Regleringen reglerar på den givare (TC2/T0) som visar högst värde. vanligtvis T0, men vid mycket låga flöden på värmesystemet kan det bli TC2, t.ex. när värmepumpen laddar mot tanken.

#### 9.9.3 Utegivare TL1

- ▶ Montera givaren på husets kallaste sida (norra sidan). Givaren måste skyddas mot direkt solstrålning, ventilationsluft eller annat som kan påverka temperaturmätningen. Givaren får inte heller monteras direkt under taket.

#### 9.9.4 Rumsgivare/Multiregulator (tillbehör)

Monteringsplats av rumsgivare:

- ▶ Om möjligt innervägg utan drag eller värmestrålning
- ▶ Obehindrad cirkulation av rumsluften under rumsgivaren (streckad yta ska hållas fri (→ bild 11))

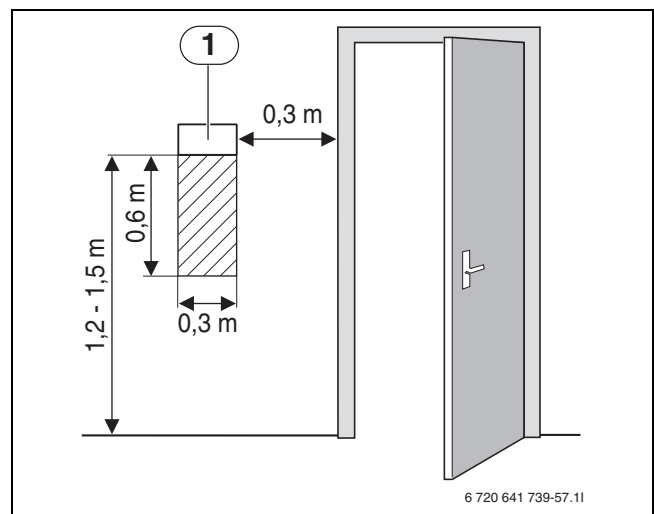


Bild 11 Rekommenderad monteringsplats för rumsgivare

[1] Placering av rumsgivare

### 9.10 Fyllning av värme/varmvattensystem

Stäng avtappningsventiler och öppna alla avstängningsventiler och filterventiler. Ställ alla växelventiler i värmeläge. Öppna påfyllningsventiler och fyll på och lufta till dimensionerat tryck för anläggningen. Max tillåtet tryck för värmepumpen är 6 bar.



Akkumulatortankar och varmvattenberedare kan ha ett maxtryck på 3 bar.



Lufta värmesystemet och töm ur lite vatten ur arbetstanken för att spola bort eventuella partiklar ur tanken. Kontrollera och rensa vid behov partikelfiltret. Kontrollera även tätheten vid alla delningsställen.

För vidare instruktion se information för respektive system.

### 9.11 Fyllning av kollektorsystemet

Kollektorsystemet fylls med köldbärarvätska som måste garantera ett frysskydd ned till  $-15\text{ }^{\circ}\text{C}$  (se  $\rightarrow$  Tab. 9).



Följande beskrivning är ett exempel på hur påfyllning kan göras. Gör på motsvarande sätt om annan utrustning används.

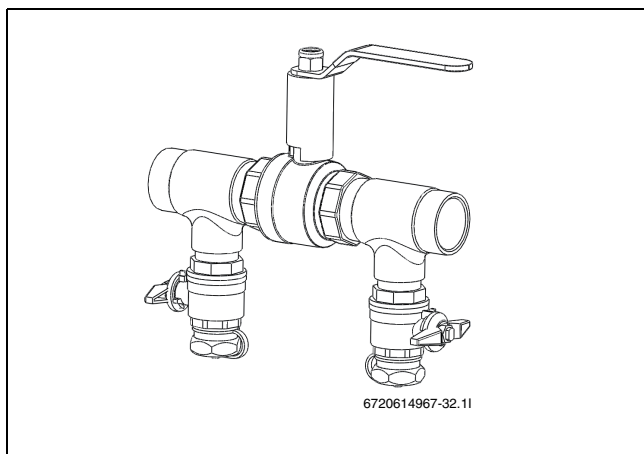


Bild 12 Påfyllnadssats

- Anslut två slangar från påfyllnadsstationen till påfyllnadssatsen ( $\rightarrow$  Bild 13).

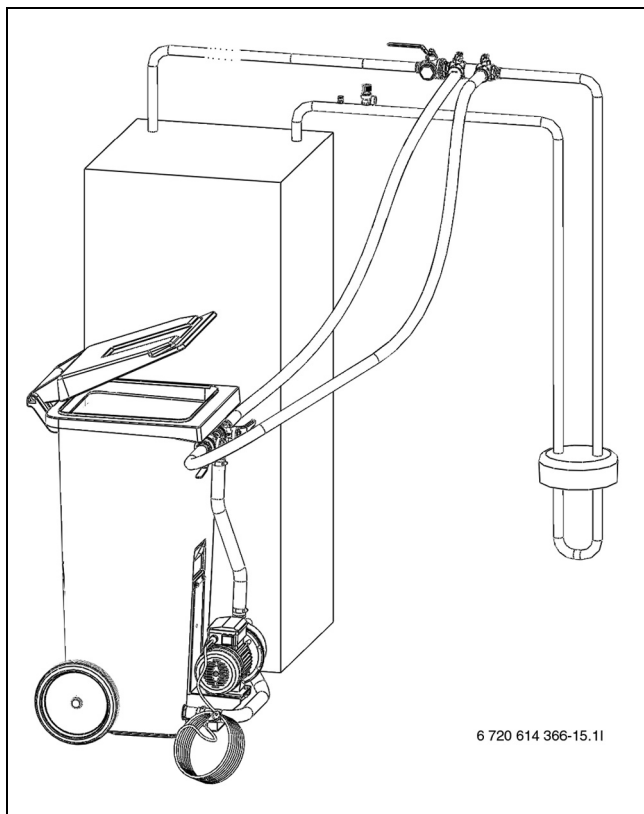


Bild 13 Fyllning med påfyllnadsstation

- Fyll påfyllnadsstationen med köldbärarvätska. Håll i vattnet före frysskyddsvätskan.

- Vrid ventilerna på påfyllnadssatsen så att de står i påfyllningsläge ( $\rightarrow$  Bild 14).

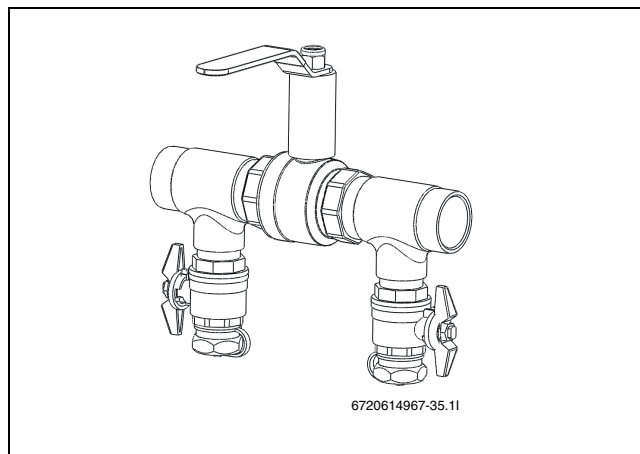


Bild 14 Påfyllnadssats i påfyllningsläge

- Vrid ventilerna på påfyllnadsstationen så att de står i blandningsläge ( $\rightarrow$  Bild 15).

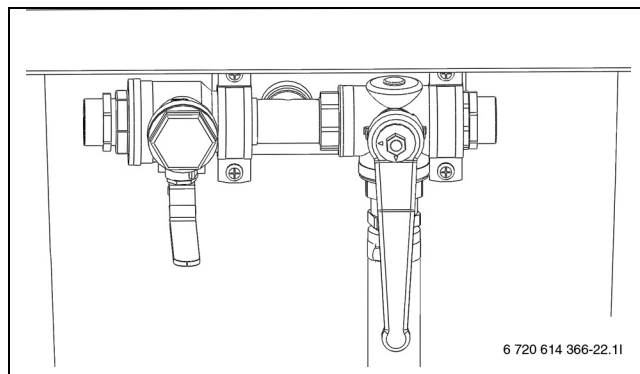


Bild 15 Påfyllnadsstation i blandningsläge

- Starta påfyllnadsstationen (pumpen) och blanda köldbärarvätskan i minst två minuter.



Upprepa följande moment för varje krets. Vid påfyllning av köldbärarvätska i kretsen fylls en slinga i taget. Håll ventilerna stängda i de övriga slingorna under processen.

- Vrid ventilerna på påfyllnadsstationen till påfyllningsläge och fyll kretsen med köldbärarvätska ( $\rightarrow$  Bild 16).

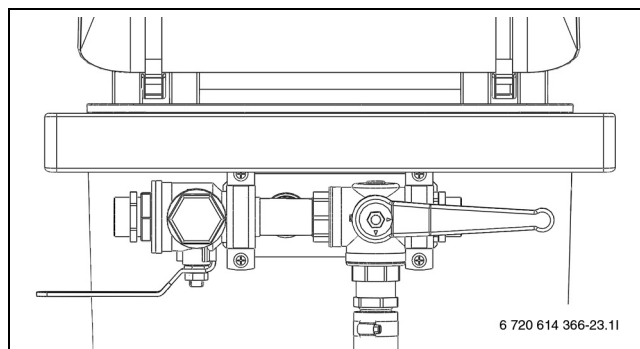


Bild 16 Påfyllnadsstation i påfyllningsläge

- När vätskenivån sjunkit till 25 % i påfyllnadsstationen ska pumpen stoppas och mer köldbärarvätska fyllas på och blandas.
- När kretsen är full och det inte längre kommer luft ur returledningen ska pumpen köras ytterligare minst 60 minuter (vätskan ska vara klar och ej innehålla bubblor).

## Installation

- ▶ När urluftningen är klar ska kretsen trycksättas. Vrid ventilerna på påfyllnadssatsen till tryckhöjningsläge och trycksätt kretsen till 2,5 - 3 bar (→ Bild 17).

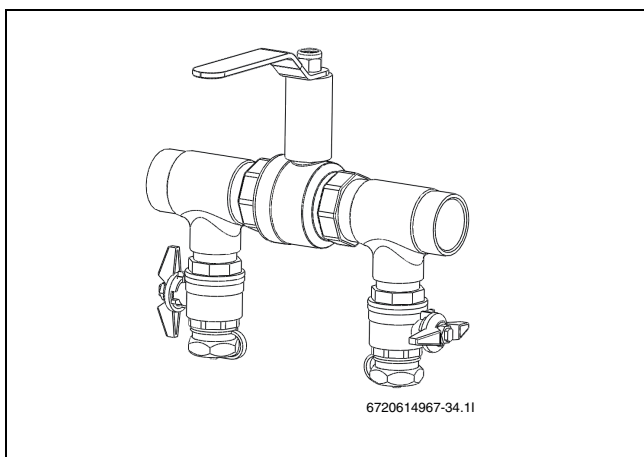


Bild 17 Påfyllnadssats i tryckhöjningsläge

- ▶ Vrid ventilerna på påfyllnadssatsen till normalläge (→ Bild 18) och stäng av pumpen på påfyllnadsstationen.

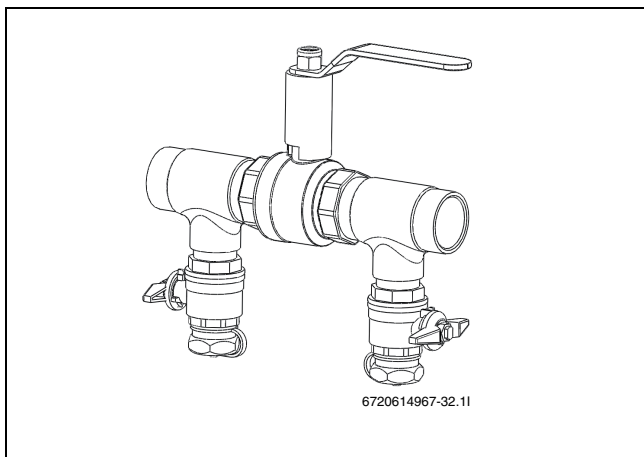


Bild 18 Påfyllnadssats i normalläge

- ▶ Koppla bort slangarna och isolera påfyllnadssatsen.

Om annan utrustning används så krävs bland annat:

- Ren behållare med kapacitet för den mängd köldbärarvätska som krävs
- Extrabehållare för uppsamling av förorenad köldbärarvätska
- Dränkpump med filter, flödeskapacitet minst 6 m<sup>3</sup>/h, tryckhöjd 60 - 80 m
- Två slangar, Ø 25 mm

## 10 Elektrisk anslutning



**FARA:** Risk för elektrisk stöt!

- ▶ Innan arbete utförs på den elektriska delen måste huvudströmmen brytas.

Alla reglerings-, styr- och säkerhetsanordningar på värmepumpen är kopplade och kontrollerade vid leverans.



Värmepumpens elektriska anslutning måste kunna brytas på ett säkert sätt.

- ▶ Installera en separat säkerhetsbrytare som bryter all ström till värmepumpen. Vid separat elmatning krävs en säkerhetsbrytare för varje matning.

- ▶ Enligt gällande regler för anslutning av 400 V/50 Hz ska minst en 5-ledarkabel av typen H05VV-... användas. Välj kabelarea och kabeltyp som motsvarar aktuell avsäkring (→ Kapitel 6.3) och förläggningssätt.
- ▶ Beakta skyddsåtgärder enligt VDE-regler 0100 och specialregler (TAB) för lokala EVU.
- ▶ Anslut den medföljande gummikabeln 5G16 ( L1 (brun), L2 (svart) och L3 (grå) till strömbrytare med min. 3 mm kontaktavstånd (t.ex. säkringar, LS-brytare). Ytterligare förbrukare får inte anslutas.
- ▶ Vid anslutning av jordfelsbrytare måste aktuellt elschema följas. Anslut endast komponenter som är godkända för respektive marknad.



Funktion SmartGrid och EVU stöds inte i alla länder, undersök vad som gäller för respektive land/marknad.

10.1 Elschema elektrisk anslutning

10.1.1 Översikt ellåda Värmepump 22-28kW

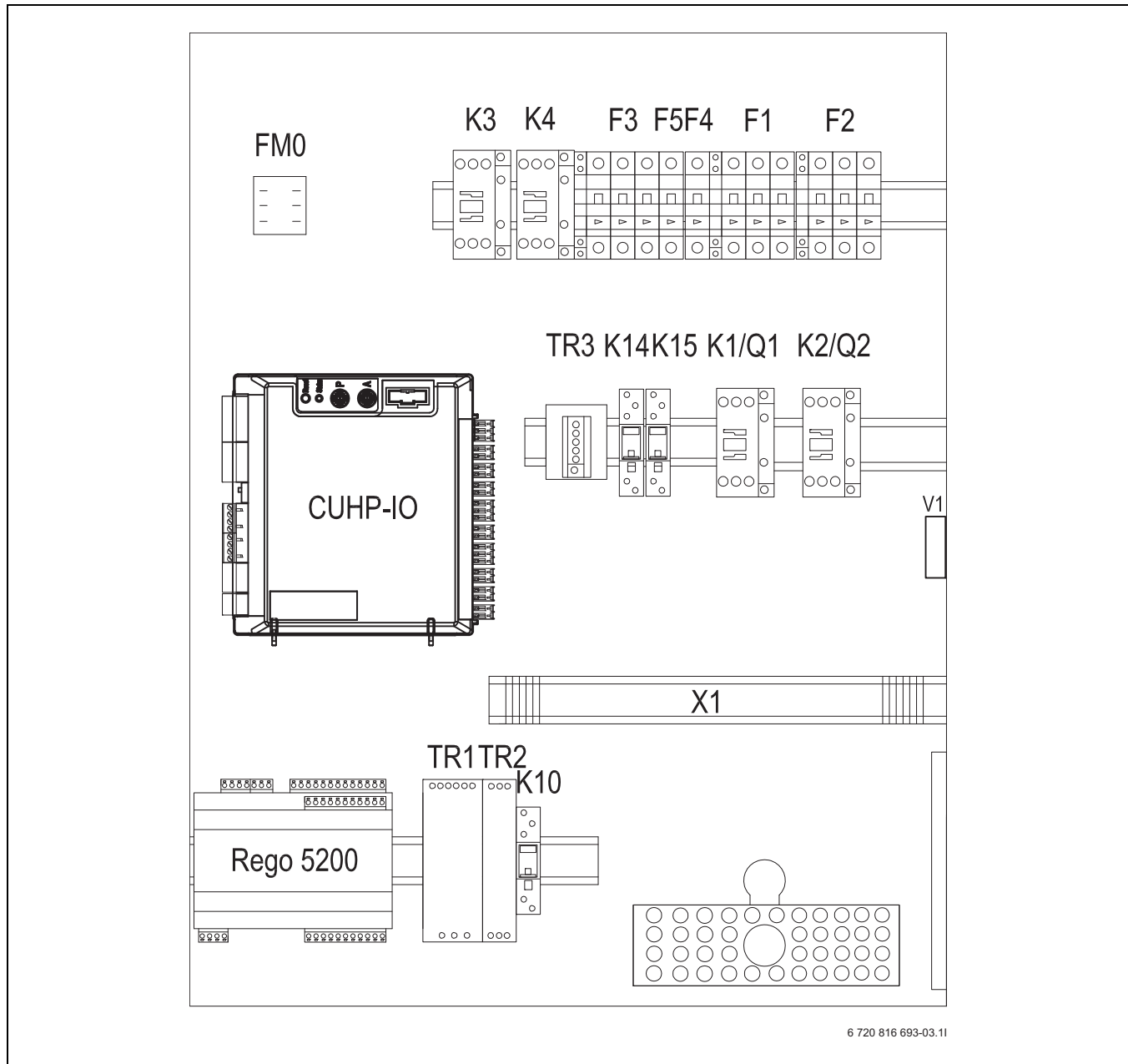


Bild 19 Översikt ellåda Värmepump 22-28kW

- [F1] Automatsäkring kompressor 1
- [F2] Automatsäkring kompressor 2
- [F3] Automatsäkring elpatron
- [F4] Automatsäkring värmepump
- [F5] Automatsäkring tillval
- [FM0] Överhettningsskydd elpatron
- [TR1] Transformator 24 VDC
- [TR2] Transformator 12 VDC
- [TR3] Transformator 5 VDC
- [CUHP-IO] I/O-kort
- [K1, K2] Kontaktor kompressor
- [K3, K4] Kontaktor elpatron
- [K10] Relä högtryckspressostat
- [K14-15] Relä mjukstartslarm
- [Rego 5200] Styrbox reglercentral
- [Q1, Q2] Mjukstart (tillbehör)
- [X1] Plintrad
- [V1] EMC filter

### 10.1.2 Elmatning Värmepump 22-28kW

#### Standardutförande, enkel elmatning

Från fabrik bygglas plintarna för en gemensam elmatning. Anslut på N, L1, L2, L3 samt skyddsjord.

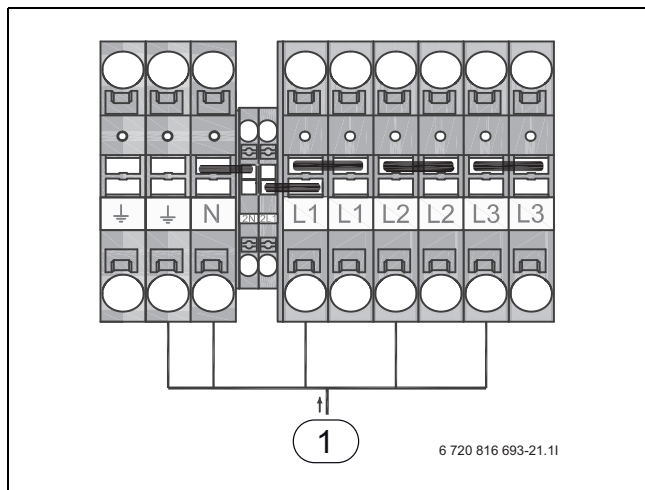


Bild 20 Standardutförande

- [1] Matning värmepump

#### Alternativ A

Värmepumpens elmatning kan också kopplas som lågtariff från EVU-regler. Vid spärrtid matas Rego med 1-fas, L1, högtariff. De ansluts på 2L1, 2N samt skyddsjord. Signal från Rego via EVU-regler ansluts på plintarna 302 och 319. Smartgrid (SG) funktion ansluts på plintarna 303 och 320. Vid spärrtid är kontakten öppen. Plintbyglarna mellan N-2N samt 2L1-L1 demonteras.

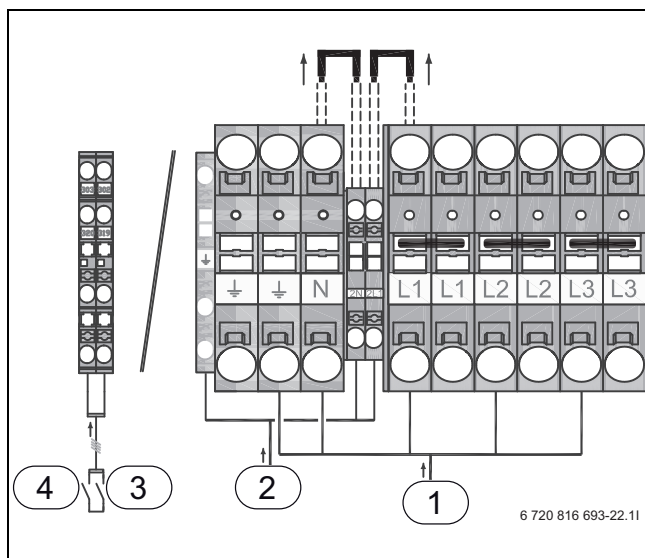


Bild 21 Anslutningar alternativ A

- [1] Matning värmepump
- [2] Matning reglercentral
- [3] EVU-signal
- [4] Smartgrid (SG)-signal

#### Alternativ B

Värmepumpens elmatning kan också kopplas som lågtariff från EVU-regler. Vid spärrtid matas Rego med 1-fas, L1, högtariff. De ansluts på 2L1, 2N samt skyddsjord. Signal från Rego via EVU-regler ansluts på plintarna 302 och 319. Smartgrid (SG) funktion ansluts på plintarna 303 och 320. Vid spärrtid är kontakten öppen. Om eltillskottet också matas från högtariff så ansluts det på L1, L2, L3 och skyddsjord enligt bilden. Samtliga plintbyglar demonteras.

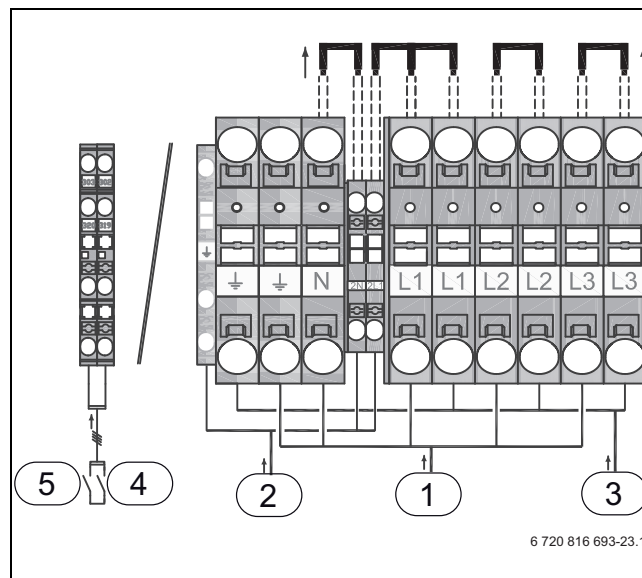


Bild 22 Bild 19 Anslutningar alternativ B

- [1] Matning värmepump
- [2] Matning reglercentral
- [3] Matning eltillskott
- [4] EVU-signal
- [5] Smartgrid (SG)-signal

## 10.2 Övriga elscheman

### 10.2.1 Förklaringar

#### Anslutningar (I/O) i Regin

Temperaturlinor PT 1000:		
AI1	T0	Framledningstemperatur
AI2	TL1	Utetemperatur
AI3	TW1	Temperatur i varmvattenberedare (VVB)
AI4	TC2	Acktanktemperatur
UI1	TC1	Framledning efter elpanna/panntemp
UI2	TCO	Returtemperatur till värmepump
UI3	TR8	Temperatur vätskeledning efter economizer
UI4	JR1	0-5V Kondenseringstryck

Tab. 10

Potentialfria digitala ingångar 24VDC:			
DI1	PC1.SSM	NC <sup>1)</sup>	Radiatorcirkulationspump summalarm
DI2	I1	NO <sup>2)</sup>	EVU 1/Externstyrning 1
DI3	FMO	NC <sup>1)</sup>	Tillskottslarm elpanna
DI4	I3	NO <sup>2)</sup>	EVU 2/Externstyrning 2
DI5	ACO	NC <sup>1)</sup>	Värmebärarpump summalarm
DI6	AB3	NC <sup>1)</sup>	Köldbärarpump summalarm
DI7	FE1/AR1	NC <sup>1)</sup>	Manöversäkring/larm mjukstart kompressor 1
DI8	FE2/AR2	NC <sup>1)</sup>	Manöversäkring/larm mjukstart kompressor 2

Tab. 11

- 1) Normalt stängd/Normally Closed
- 2) Normalt öppen/Normally Open

Analog utgångar 0-10Vdc:		
A01	WMO/EMO	Tillskottsshunt radiator / effektstyrning elpanna
A02	Reserv	
A03	Reserv	
A04	PC0	Värmebärarpump
A05	PB3	Köldbärarpump

Tab. 12

Digitala utgångar 230Vac:		
DO1	PC0	Strömförsörjning värmebärarpump
DO2	EE1/EMO	Start tillskott/Elpanna steg 1/
DO3	EE2	Elpanna steg 2/Pump/Elpatron för termisk desinfektion VVB
DO4	VW1	Växelventil värme/Varmvatten

Tab. 13

Digitala utgångar potentialfria (Inverterade)		
DO5	PC1	Radiatorcirkulationspump
DO6	PM1/PW2	Panncirkulationspump/VVC-pump
DO7	SSM	Summalarm (A/AB)

Tab. 14

#### Anslutningar (I/O) i HP-kort

Temperaturlinor NTC:			
I10	TR5	RO <sup>1)</sup>	Suggastemperatur
I11	TR2	RO <sup>1)</sup>	Suggastemperatur vätskeinsprutning
I12	TR3	R40 <sup>2)</sup>	Temperatur vätskeledning innan economizer
I13	TB0	RO <sup>1)</sup>	Inkommande temperatur köldbärare
I14	TR7	R80 <sup>3)</sup>	Hetgastemperatur kompressor 2
I15	TC3	R40 <sup>2)</sup>	Utgående värmebärare
I16	TR6	R80 <sup>3)</sup>	Hetgastemperatur kompressor 1
I17	TB1	RO <sup>1)</sup>	Utgående temperatur köldbärare
I19	JR0		0-5V Förångningstryck
I18	JR2		0-5V Vätskeinsprutningstryck

Tab. 15

- 1) Givare optimerade för temperaturer runt 0°
- 2) Givare optimerade för temperaturer runt 40°
- 3) Inbyggd hetgasgivare TR6 /TR7 för 38/48kW och R80 för 22/28kW

Analog utgångar 230V:		
I50	ME1	Kompressor 1 driftindikering
I51	ME2	Kompressor 2 driftindikering
I52	MR1	Högtrycksvakt

Tab. 16

Analog utgångar PWM:		
PWM11	PC0	Varvtal värmebärarpump (reserv)

Tab. 17

Digitala utgångar 230Vac:		
O50	ER1	Kompressor 1 start
O51	PB3	Start köldbärarpump
O52	ER2	Kompressor 2 start
O53	ER3	Vätskeinsprutning magnetventil 1
O54	ER4	Vätskeinsprutning magnetventil 2

Tab. 18

Stegmotorstyrningar 12V unipolär		
O17-20	VR2	Vätskeinsprutningsventil
O13-16	VR1	Expansionsventil

Tab. 19

## 10.2.2 Yttre anslutningsschema Värmepump 22-28kW

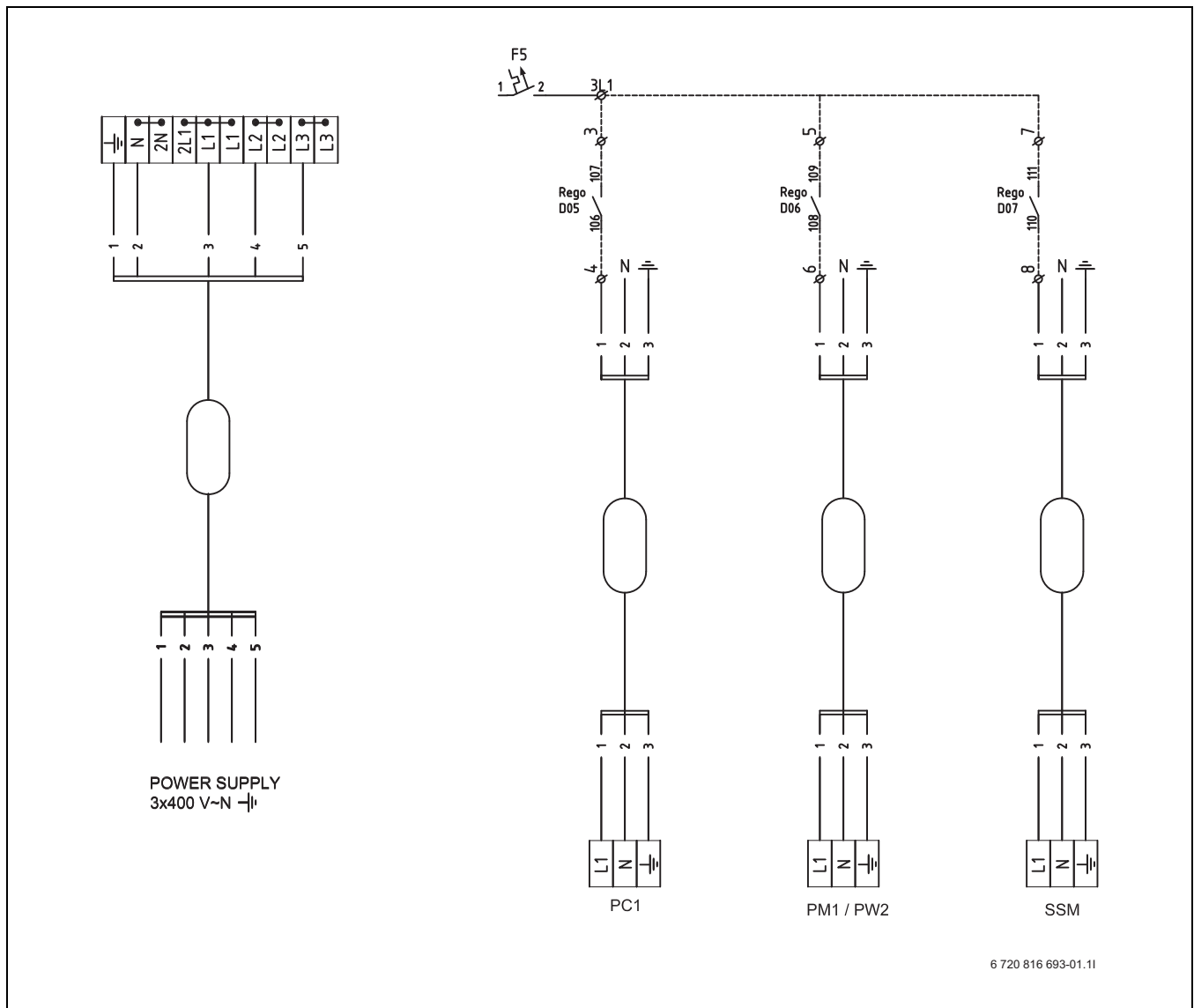


Bild 23 Yttre anslutningsschema Värmepump 22-28kW

- [PC1] Värmesystemets pump  
 [PM1/PW2] Panncirkulationspump / VVC-pump  
 [SSM] Summalarm



Potentialfri styrning av digitala utgångar D05-D07 får belastas max 2 Ampere. Matning kan hämtas från säkring F5 via plint 3L1. Matning kan även hämtas separat om mer än 2 Ampere behövs.

10.2.3 Yttre anslutningsschema Värmepump 22-28kW

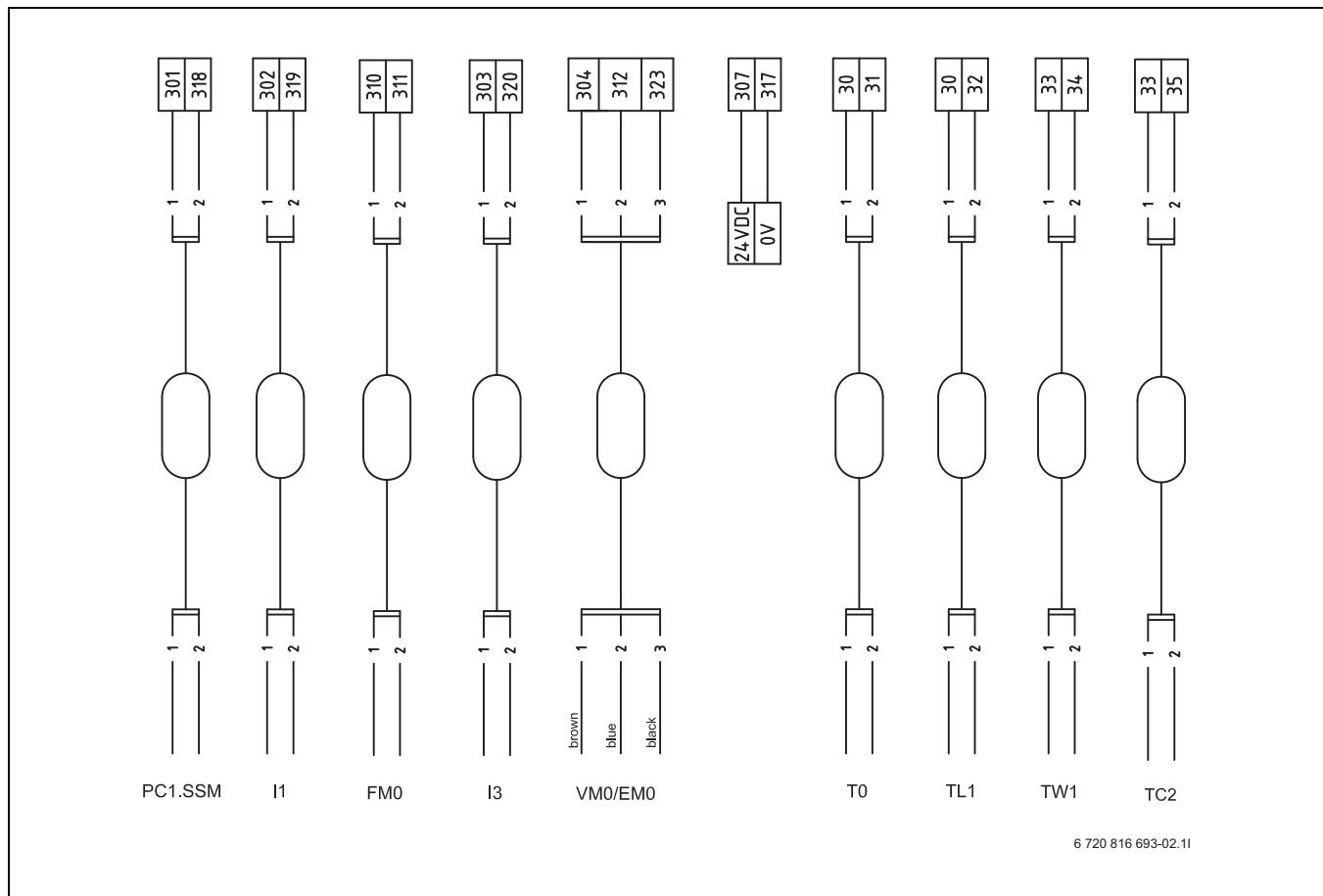


Bild 24 Yttre anslutningsschema Värmepump 22-28kW

- [PC1.SSM] Radiatorcirkulationspump summalarm
- [I1] Externingång EVU1
- [FM0] Flödesvakt/Tillskottsalarmlarm
- [I3] Externingång EVU 2
- [VM0/EM0] Tillskottshunt radiator / effektstyrning shuntad elpanna
- [T0] Framledningsgivare
- [TL1] Utegivare
- [TW1] Varmvattengivare
- [TC2] Acktanktemperatur



## 10.2.4 Kretsschema huvudkraft Värmepump 22-28kW

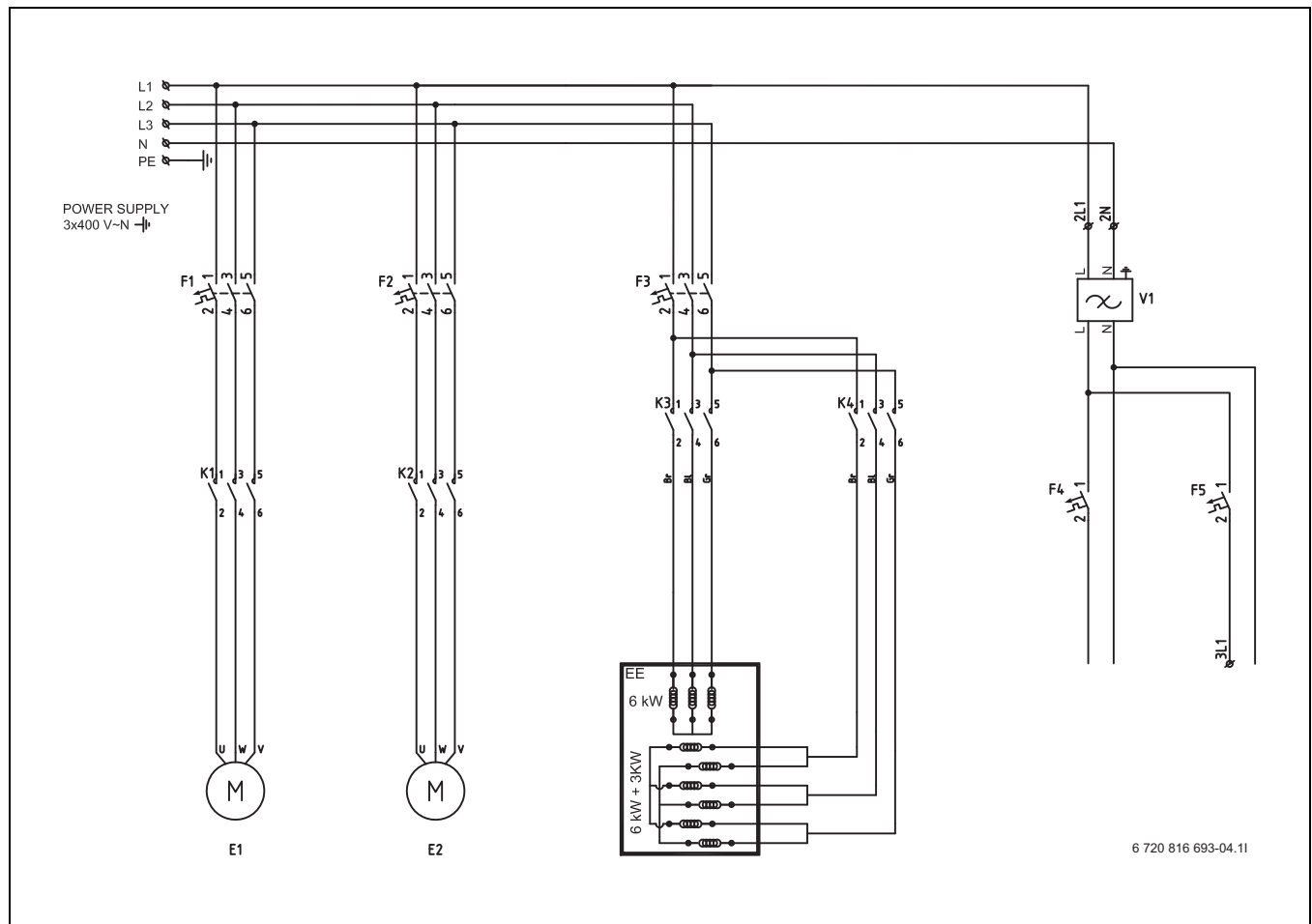
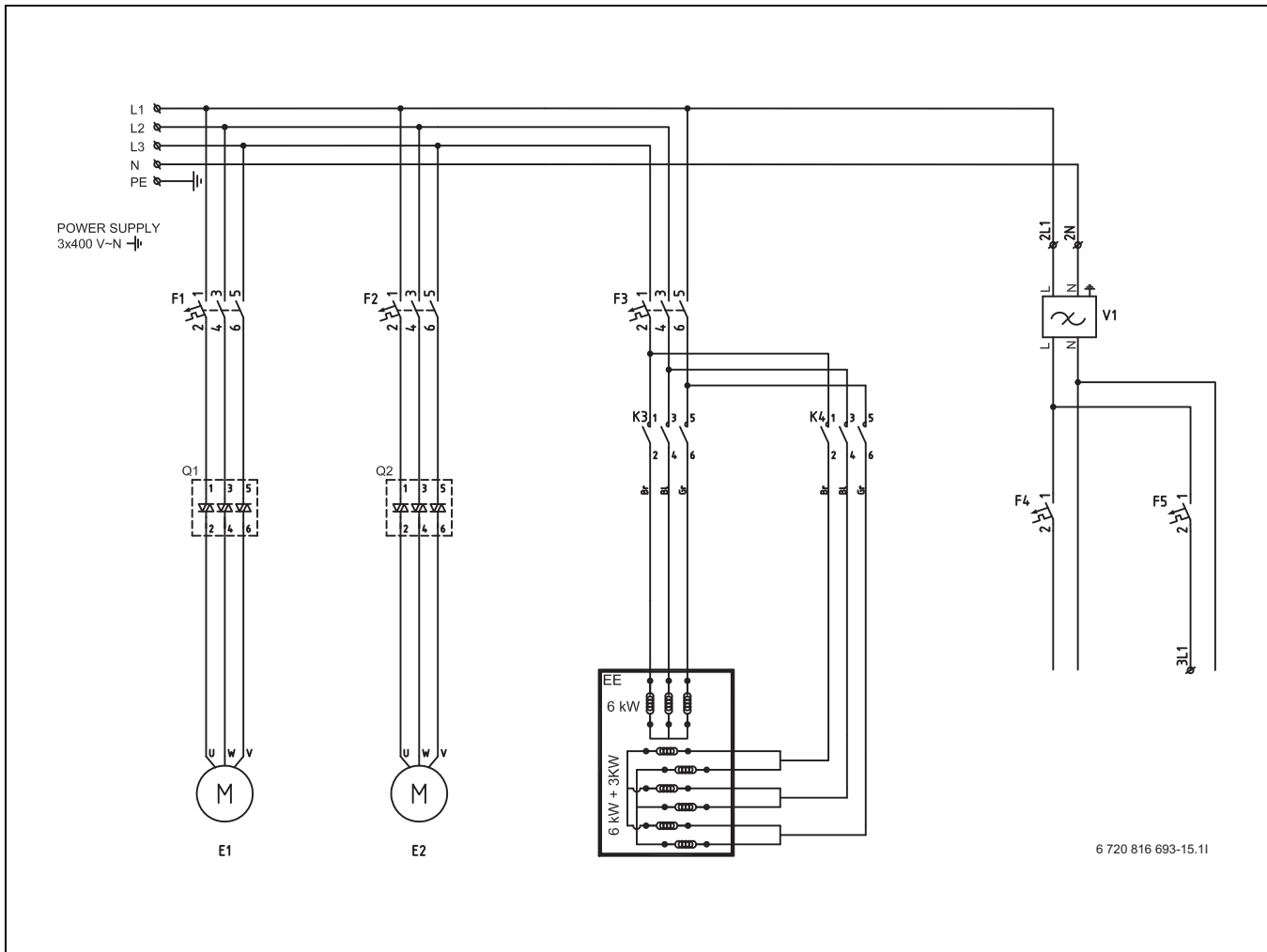


Bild 25 Kretsschema huvudkraft Värmepump 22-28kW med kontaktor (K1/K2)

- [E1] Kompressor 1
- [E2] Kompressor 2
- [EE] Elpatron
- [F1] Automatsäkring kompressor 1
- [F2] Automatsäkring kompressor 2
- [F3] Automatsäkring elpatron
- [F4] Automatsäkring värmepump
- [F5] Automatsäkring tillval
- [K1] Kontaktor kompressor 1
- [K2] Kontaktor kompressor 2
- [V1] EMC filter

10.2.5 Kretsschema huvudkraft Värmepump 22-28kW



6 720 816 693-15.11

Bild 26 Kretsschema huvudkraft Värmepump 22-28kW med mjukstart (Q1/Q2)

- [E1] Kompressor 1
- [E2] Kompressor 2
- [EE] Elpatron
- [F1] Automatsäkring kompressor 1
- [F2] Automatsäkring kompressor 2
- [F3] Automatsäkring elpatron
- [F4] Automatsäkring värmepump
- [F5] Automatsäkring tillval
- [Q1, Q2] Mjukstart (tillbehör)
- [V1] EMC filter

10.2.6 Kretsschema Värmepump 22-28kW

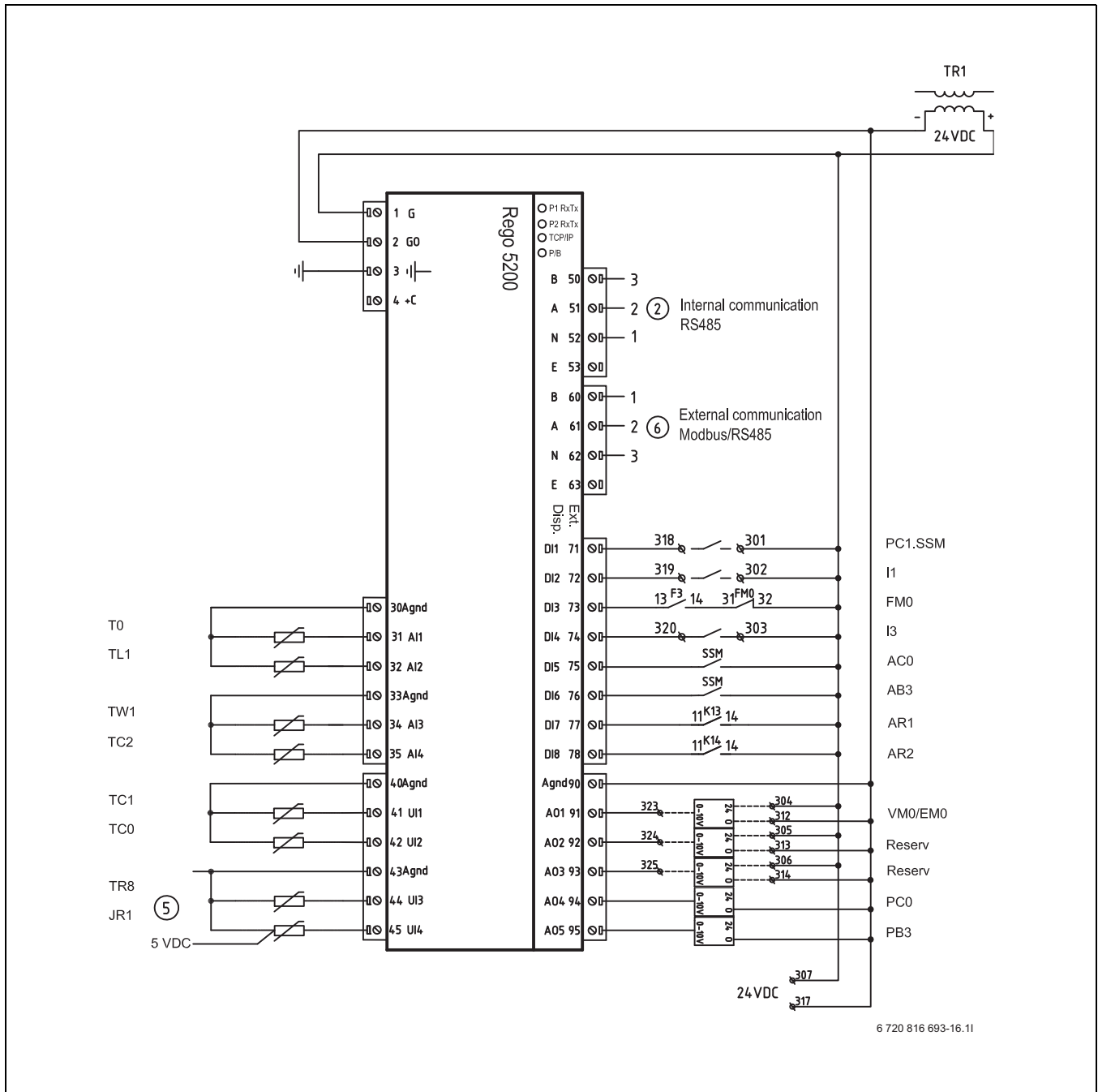


Bild 27 Kretsschema Värmepump 22-28kW med summalarm mjukstart (AR1/AR2)

- |                                                                   |                                                   |
|-------------------------------------------------------------------|---------------------------------------------------|
| [PC1.SSM] Radiatorcirkulationspump summalarm                      | [JR1] 0-5V Kondenseringstryck                     |
| [I1] EVU 1/Externstyrning 1                                       | [2] Intern kommunikation                          |
| [FM0] Tillskottsalarm                                             | [6] Extern kommunikation (Kaskad, Multiregulator) |
| [I3] EVU 2/Externstyrning 2                                       |                                                   |
| [AC0] Värmebärarpump summalarm                                    |                                                   |
| [AB3] Köldbärarpump summalarm                                     |                                                   |
| [VM0/EM0] Tillskottshunt radiator /effektstyrning shuntad elpanna |                                                   |
| [AR1] Summalarm mjukstart 1                                       |                                                   |
| [AR2] Summalarm mjukstart 2                                       |                                                   |
| [PC0] Värmebärarpump                                              |                                                   |
| [PB3] Köldbärarpump                                               |                                                   |
| [T0] Framledningsgivare                                           |                                                   |
| [TL1] Utegivare                                                   |                                                   |
| [TW1] Varmvattenberedare                                          |                                                   |
| [TC2] Acktanktemperatur/Panntemperatur                            |                                                   |
| [TC1] Framledning efter elpanna/Panntemperatur                    |                                                   |
| [TC0] Returtemperatur till värmepump                              |                                                   |
| [TR8] Temperatur vätskeledning efter economizer                   |                                                   |

10.2.7 Kretsschema Värmepump 22-28kW

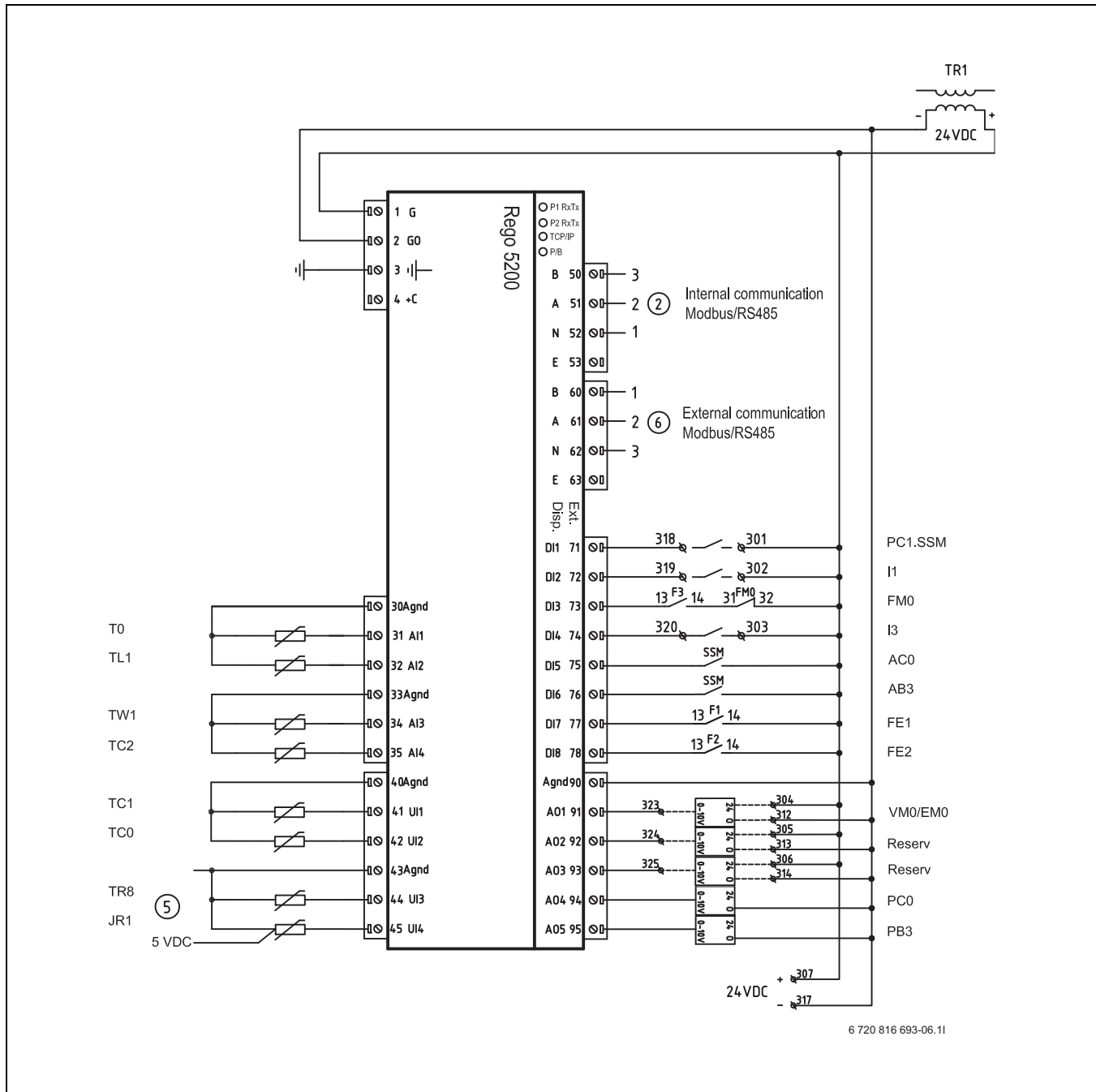


Bild 28 Kretsschema Värmepump 22-28kW med manöversäkring (FE1/FE2)

- |                                                                   |                                                   |
|-------------------------------------------------------------------|---------------------------------------------------|
| [PC1.SSM] Radiatorcirkulationspump summalarm                      | [JR1] 0-5V Kondenseringstryck                     |
| [I1] EVU 1/Externstyrning 1                                       | [2] Intern kommunikation                          |
| [FM0] Tillskottsalarm                                             | [6] Extern kommunikation (Kaskad, Multiregulator) |
| [I3] EVU 2/Externstyrning 2                                       |                                                   |
| [AC0] Värmebärarpump summalarm                                    |                                                   |
| [AB3] Köldbärarpump summalarm                                     |                                                   |
| [VM0/EMO] Tillskottshunt radiator /effektstyrning shuntad elpanna |                                                   |
| [FE1] Manöversäkring kompressor 1                                 |                                                   |
| [FE2] Manöversäkring kompressor 2                                 |                                                   |
| [PC0] Värmebärarpump                                              |                                                   |
| [PB3] Köldbärarpump                                               |                                                   |
| [T0] Framledningsgivare                                           |                                                   |
| [TL1] Utegivare                                                   |                                                   |
| [TW1] Varmvattenberedare                                          |                                                   |
| [TC2] Acktanktemperatur/Panntemperatur                            |                                                   |
| [TC1] Framledning efter elpanna/Panntemperatur                    |                                                   |
| [TC0] Returtemperatur till värmepump                              |                                                   |
| [TR8] Temperatur vätskeledning efter economizer                   |                                                   |

## 10.2.8 Kretsschema Värmepump 22-28kW

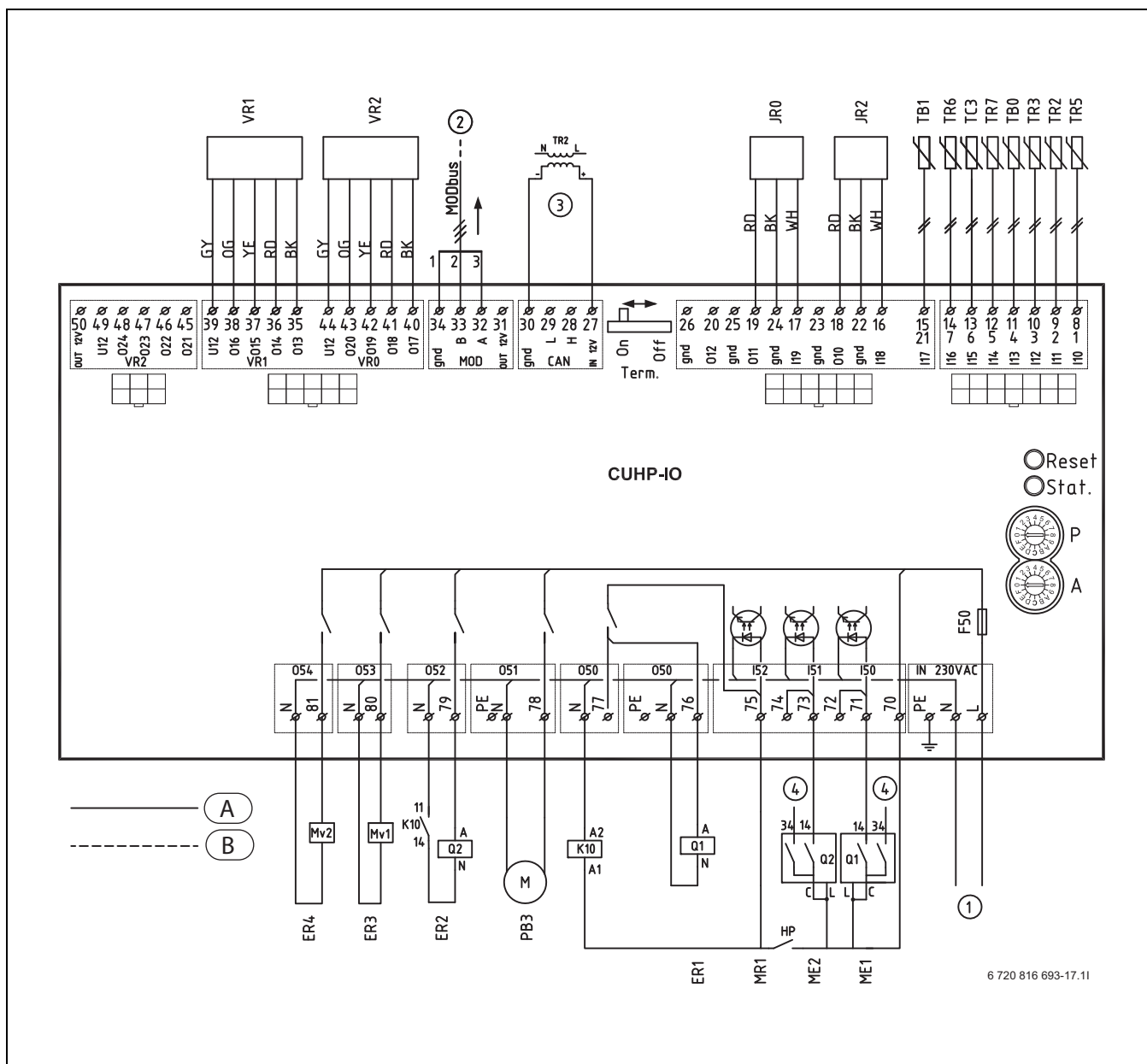


Bild 29 Kretsschema Värmepump 22-28kW med mjukstart (Q1/Q2)

[A]	Ansluten från fabrik	[MR1]	Högtrycksvakt
[B]	Ansluts vid installation/tillbehör	[ER1]	Kompressor 1 start
[P=5]	Värmepump 48kW	[ER2]	Kompressor 2 start
[P=6]	Värmepump 38kW	[ER3]	Vätskeinsprutning magnetventil 1
[P=7]	Värmepump 28kW	[ER4]	Vätskeinsprutning magnetventil 2
[P=8]	Värmepump 22kW	[F50]	Säkring 6,3A
[A=0]	Standardinställning	[PB3]	Köldbärarpump
[JR0]	Tryckgivare förångningstryck	[Q1/Q2]	Mjukstart
[JR2]	Tryckgivare vätskeinsprutningstryck	[1]	230V~ manöverspänning
[TB0]	Inkommande temperatur på köldbärare	[2]	MODbus till styrbox Rego
[TB1]	Utgående temperatur på köldbärare	[3]	12 VDC från nätaggregat
[TC3]	Utgående värmebärare		
[TR2]	Suggastemperatur vätskeinsprutning		
[TR3]	Temperatur vätskeledning innan economizer		
[TR5]	Suggastemperatur		
[TR6]	Hetgastemperatur kompressor 1		
[TR7]	Hetgastemperatur kompressor 2		
[VR1]	Expansionsventil		
[VR2]	Vätskeinsprutningsventil		
[ME1]	Driftindikering kompressor 1		
[ME2]	Driftindikering kompressor 2		

10.2.9 Kretsschema Värmepump 22-28kW

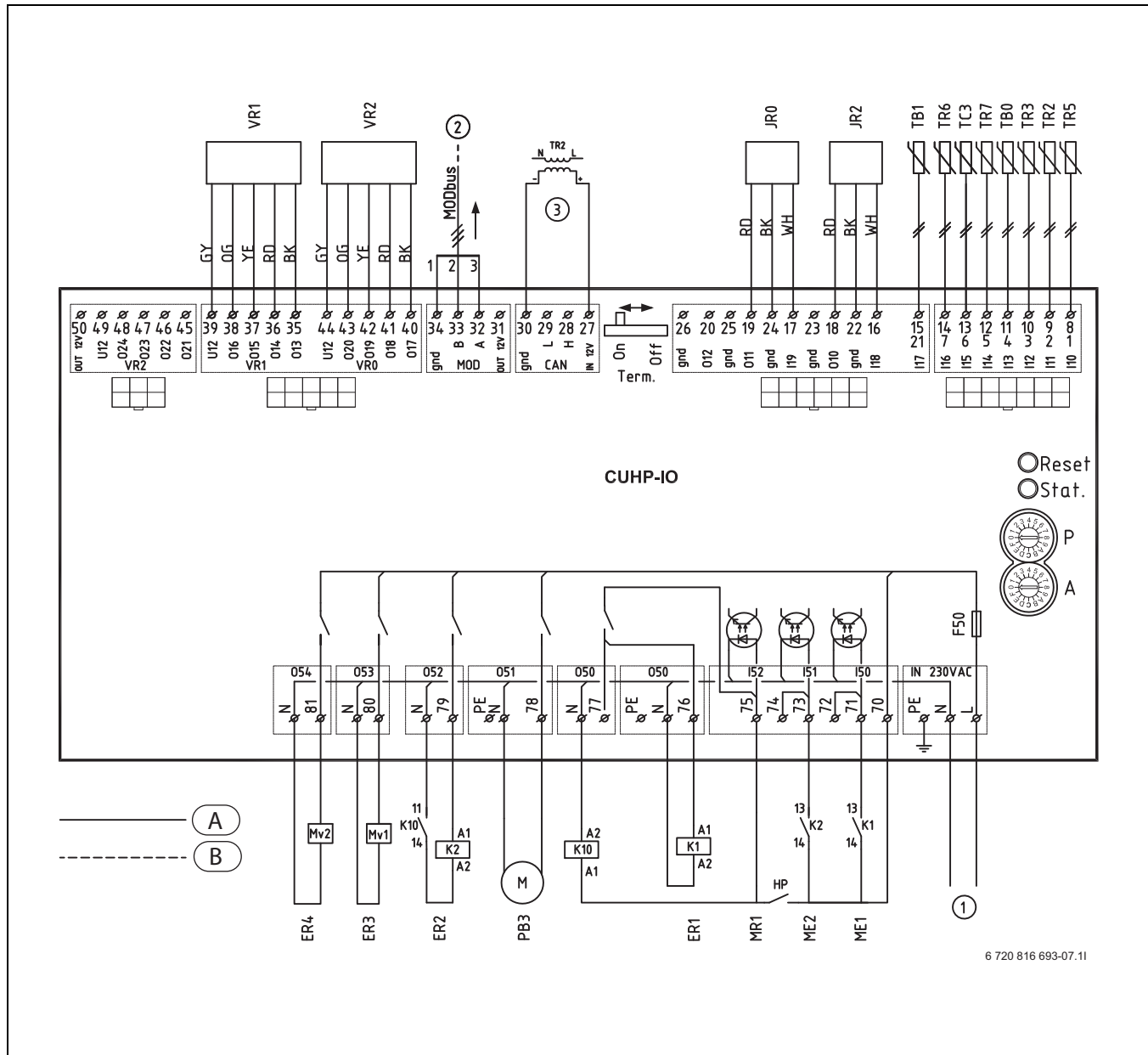
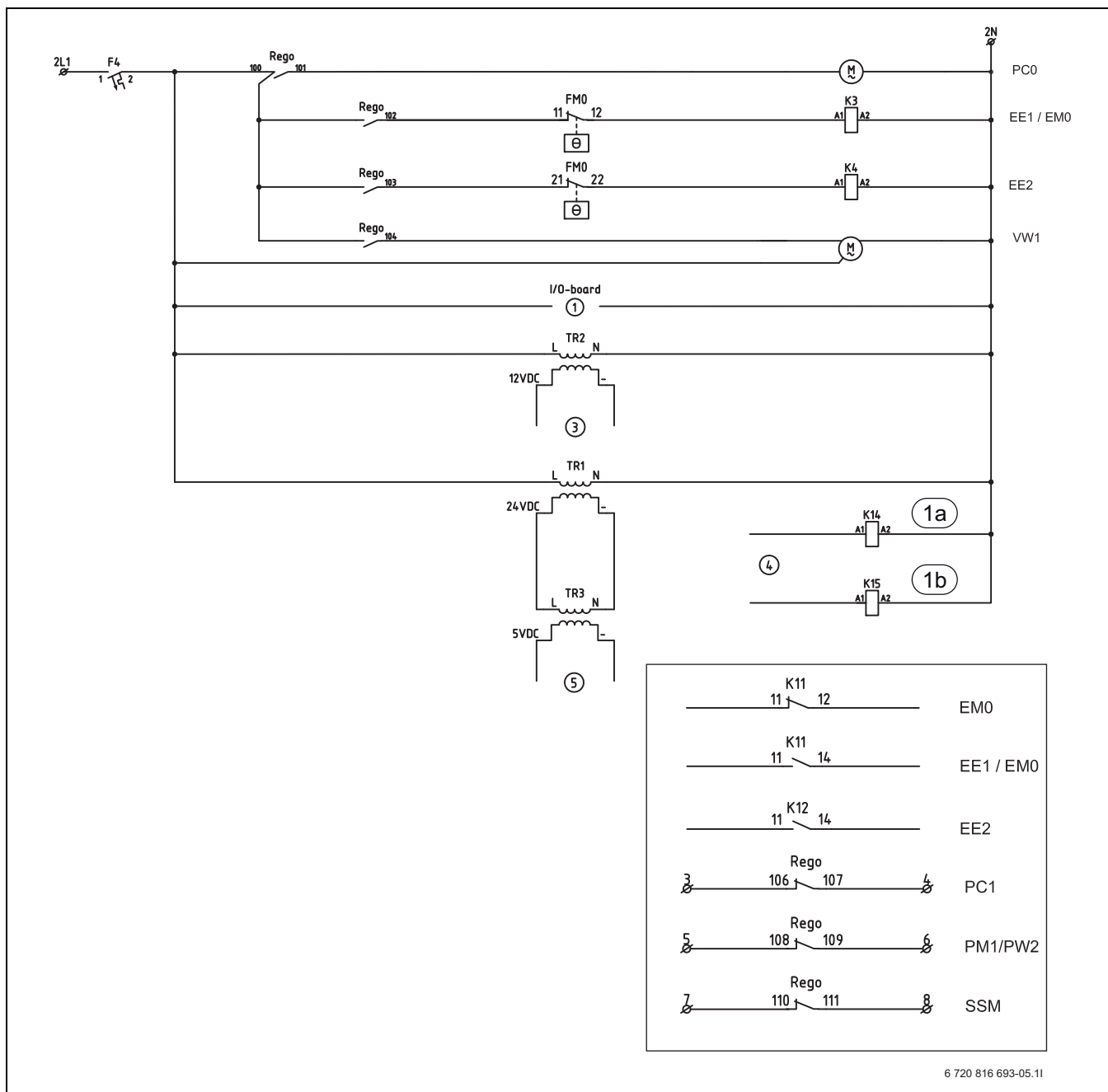


Bild 30 Kretsschema Värmepump 22-28kW med kontaktor (K1/K2)

- |       |                                           |         |                                  |
|-------|-------------------------------------------|---------|----------------------------------|
| [A]   | Ansluten från fabriek                     | [MR1]   | Högtrycksvakt                    |
| [B]   | Ansluts vid installation/tillbehör        | [ER1]   | Kompressor 1 start               |
| [P=5] | Värmepump 48kW                            | [ER2]   | Kompressor 2 start               |
| [P=6] | Värmepump 38kW                            | [ER3]   | Vätskeinsprutning magnetventil 1 |
| [P=7] | Värmepump 28kW                            | [ER4]   | Vätskeinsprutning magnetventil 2 |
| [P=8] | Värmepump 22kW                            | [F50]   | Säkring 6,3A                     |
| [A=0] | Standardinställning                       | [PB3]   | Köldbärarpump                    |
| [JR0] | Tryckgivare förångningstryck              | [K1/K2] | Kontaktör                        |
| [JR2] | Tryckgivare vätskeinsprutningstryck       | [1]     | 230V~manöverspänning             |
| [TB0] | Inkommande temperatur på köldbärare       | [2]     | MODbus till styrbox Rego         |
| [TB1] | Utgående temperatur på köldbärare         | [3]     | 12 VDC från nätaggregat          |
| [TC3] | Utgående värmebärare                      |         |                                  |
| [TR2] | Suggastemperatur vätskeinsprutning        |         |                                  |
| [TR3] | Temperatur vätskeledning innan economizer |         |                                  |
| [TR5] | Suggastemperatur                          |         |                                  |
| [TR6] | Hetgastemperatur kompressor 1             |         |                                  |
| [TR7] | Hetgastemperatur kompressor 2             |         |                                  |
| [VR1] | Expansionsventil                          |         |                                  |
| [VR2] | Vätskeinsprutningsventil                  |         |                                  |
| [ME1] | Driftindikering kompressor 1              |         |                                  |
| [ME2] | Driftindikering kompressor 2              |         |                                  |

10.2.10 Kretsschema Värmepump 22-28kW



6 720 816 693-05.11

Bild 31 Kretsschema 22-28kW

- [F4] Automatsäkring värmepump
- [FM0] Överhettningsskydd i eltillskott
- [EE1/EM0] Elpanna steg 1/Start tillskott
- [EE2] Elpanna steg 2
- [TR1] Transformator 24 VDC
- [TR2] Transformator 12 VDC
- [TR3] Transformator 5 VDC
- [Q1, Q2] Mjukstart (tillbehör)
- [K3, K4] Kontaktor tillskott steg 1, 2
- [K14, K15] Larmrelä med mjukstart (annars tomma socklar 1a/1b)
- [Rego] Styrbox Rego

10.2.11 Översikt ellåda Värmepump 38-48kW

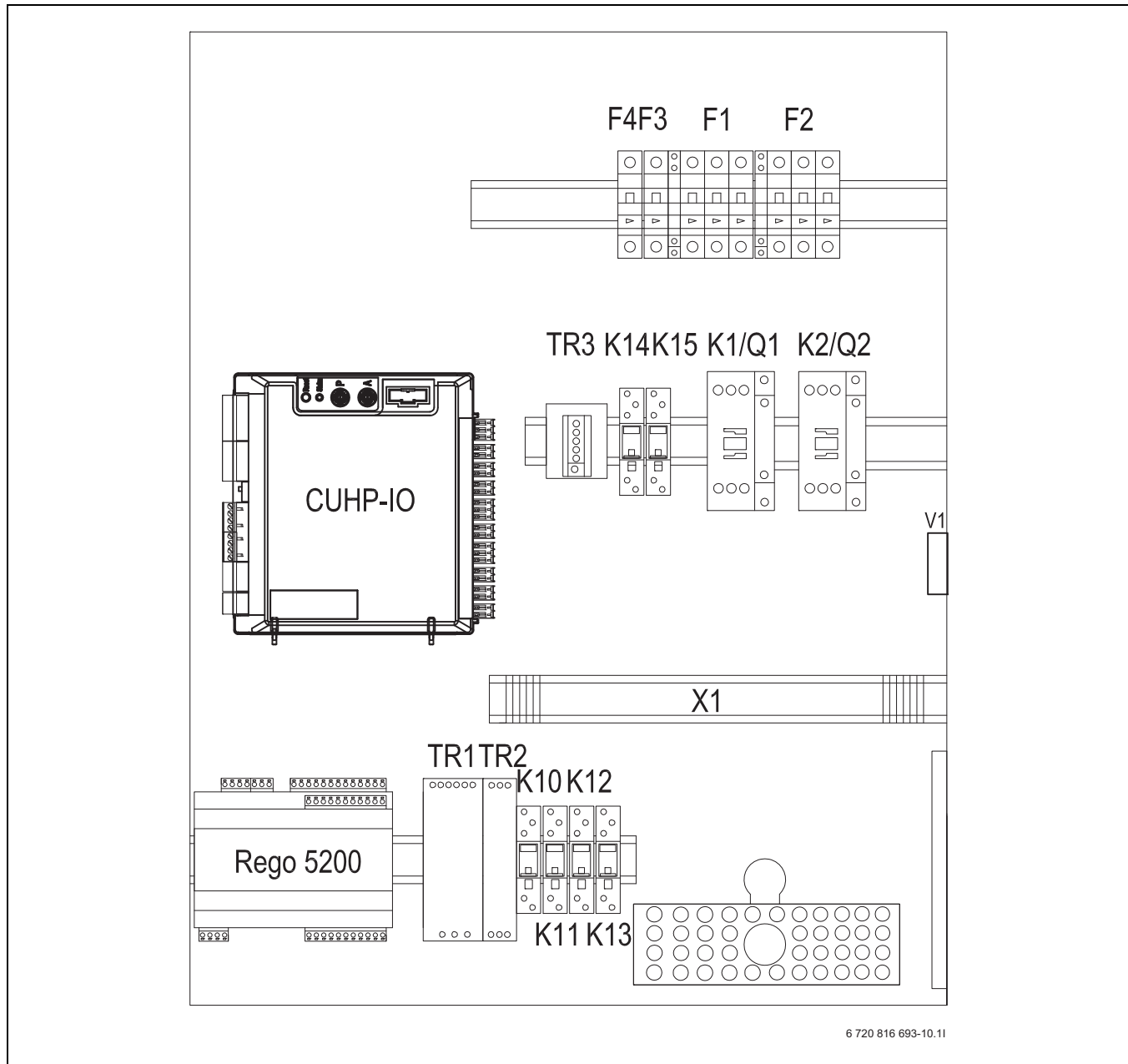


Bild 32 Översikt ellåda Värmepump 38-48kW

- [F1] Automatsäkring kompressor 1
- [F2] Automatsäkring kompressor 2
- [F3] Automatsäkring värmepump
- [F4] Automatsäkring tillval
- [TR1] Transformator 24 VDC
- [TR2] Transformator 12 VDC
- [TR3] Transformator 5 VDC
- [CUHP-IO] I/O-kort
- [K1, K2] Kontakter kompressor
- [K10] Relä högtryckspressostat
- [K11-K12] Relä externt tillskott steg 1-2
- [K13] Relä köldbärarpump
- [K14-K15] Relä mjukstartslarm
- [Rego 5200] Styrborgs reglercentral
- [Q1, Q2] Mjukstart (tillbehör)
- [X1] Plintrad
- [V1] EMC filter



## 10.2.12 Elmatning Värmepump 38-48kW

### Standardutförande, enkel elmatning

Från fabrik bygglas plintarna för en gemensam elmatning. Anslut på N, L1, L2, L3 samt skyddsjord.

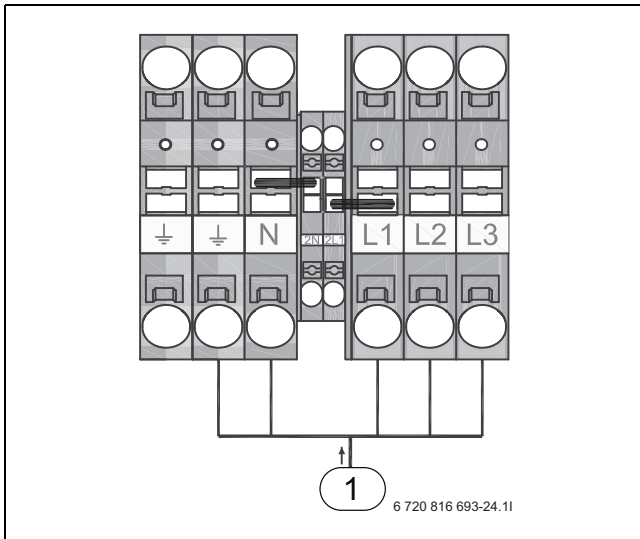


Bild 33 Standardutförande

[1] Matning värmepump

### Alternativ A

Värmepumpens elmatning kan också kopplas som lågtariff från EVU-regler. Vid spärrtid matas Rego med 1-fas, L1, högtariff. De ansluts på 2L1, 2N samt skyddsjord. Signal från Rego via EVU-regler ansluts på plintarna 302 och 319. Smartgrid (SG) funktion ansluts på plintarna 303 och 320. Vid spärrtid är kontakten öppen. Plintbyglarna mellan N-2N samt 2L1-L1 demonteras.

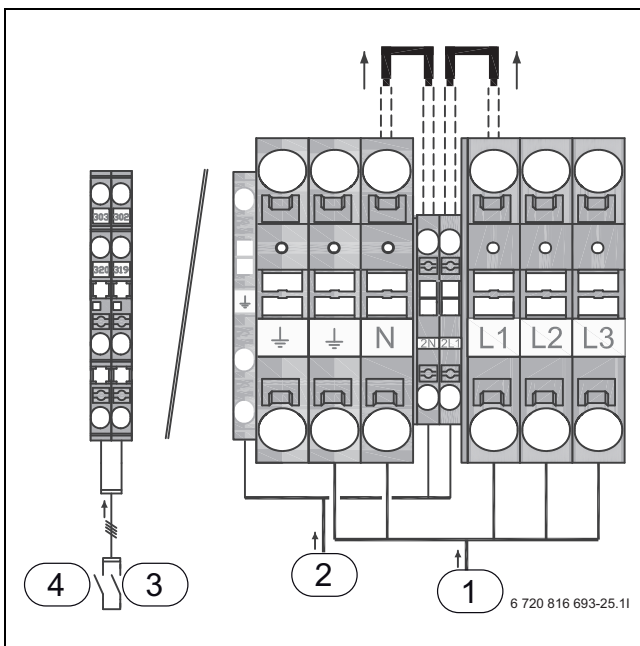


Bild 34 Anslutningar alternativ A

- [1] Matning värmepump
- [2] Matning reglercentral
- [3] EVU-signal
- [4] Smartgrid (SG)-signal

10.2.13 Yttre anslutningsschema Värmepump 38-48kW

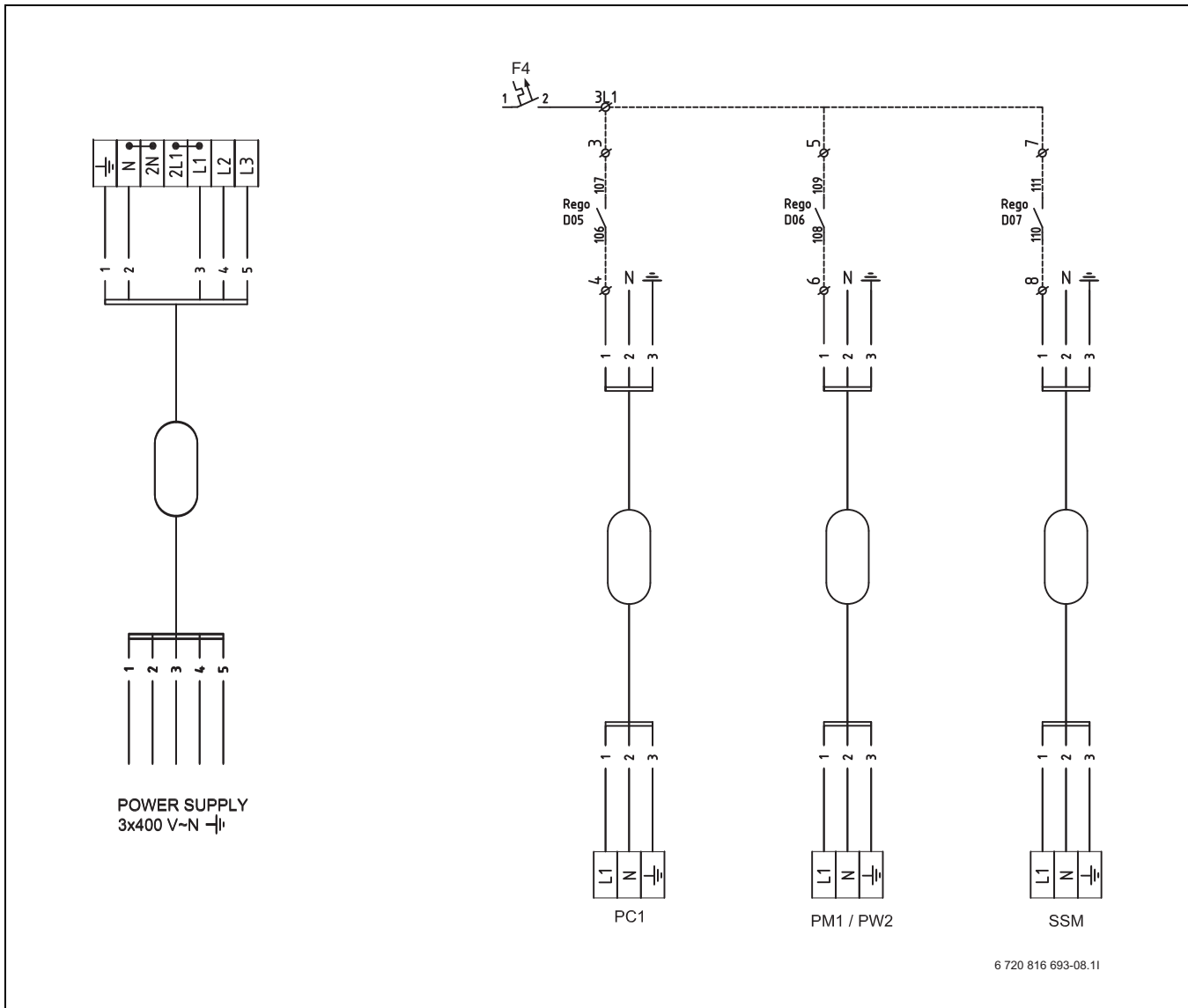


Bild 35 Yttre anslutningsschema Värmepump 38-48kW

- [PC1] Värmesystemets pump
- [PM1/PW2] Panncirkulationspump / VVC-pump
- [SSM] Summalarm



Potentialfri styrning av digitala utgångar D05-D07 får belastas max 2 Ampere. Matning kan hämtas från säkring F4 via plint 3L1. Matning kan även hämtas separat om mer än 2 Ampere behövs.

## 10.2.14 Yttre anslutningsschema Värmepump 38-48kW

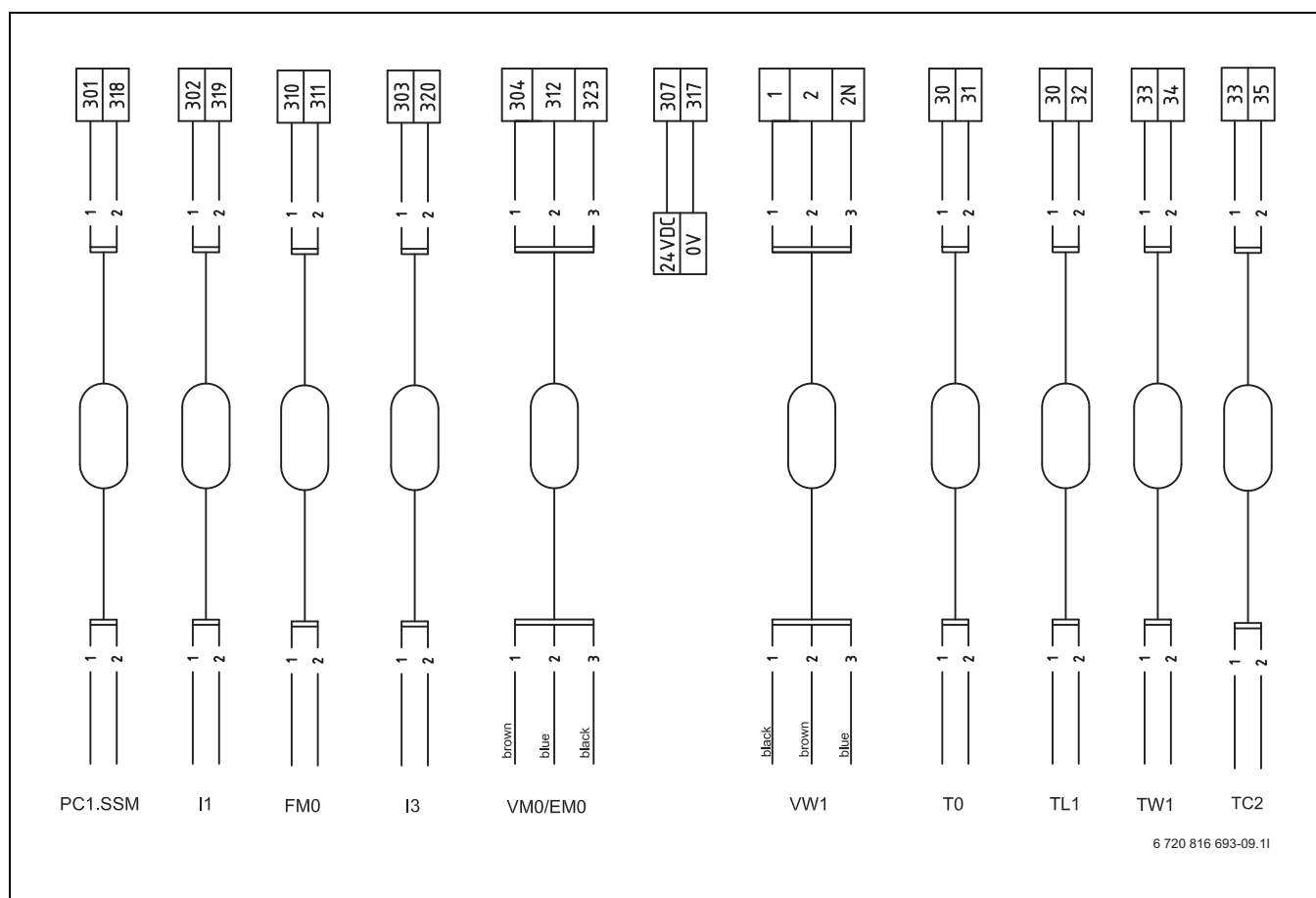


Bild 36 Yttre anslutningsschema Värmepump 38-48kW

- [PC1.SSM] Radiatorcirkulationspump summalarm
- [I1] Externingång EVU1
- [FM0] Flödesvakt/Tillskottslarm
- [I3] Externingång EVU 2
- [VM0/EM0] Tillskottshunt radiator / effektstyrning elpanna
- [VW1] 3-vägsventil
- [T0] Framledningsgivare
- [TL1] Utegivare
- [TW1] Varmvattengivare
- [TC2] Acktanktemperatur

10.2.15 Kretsschema huvudkraft Värmepump 38-48kW

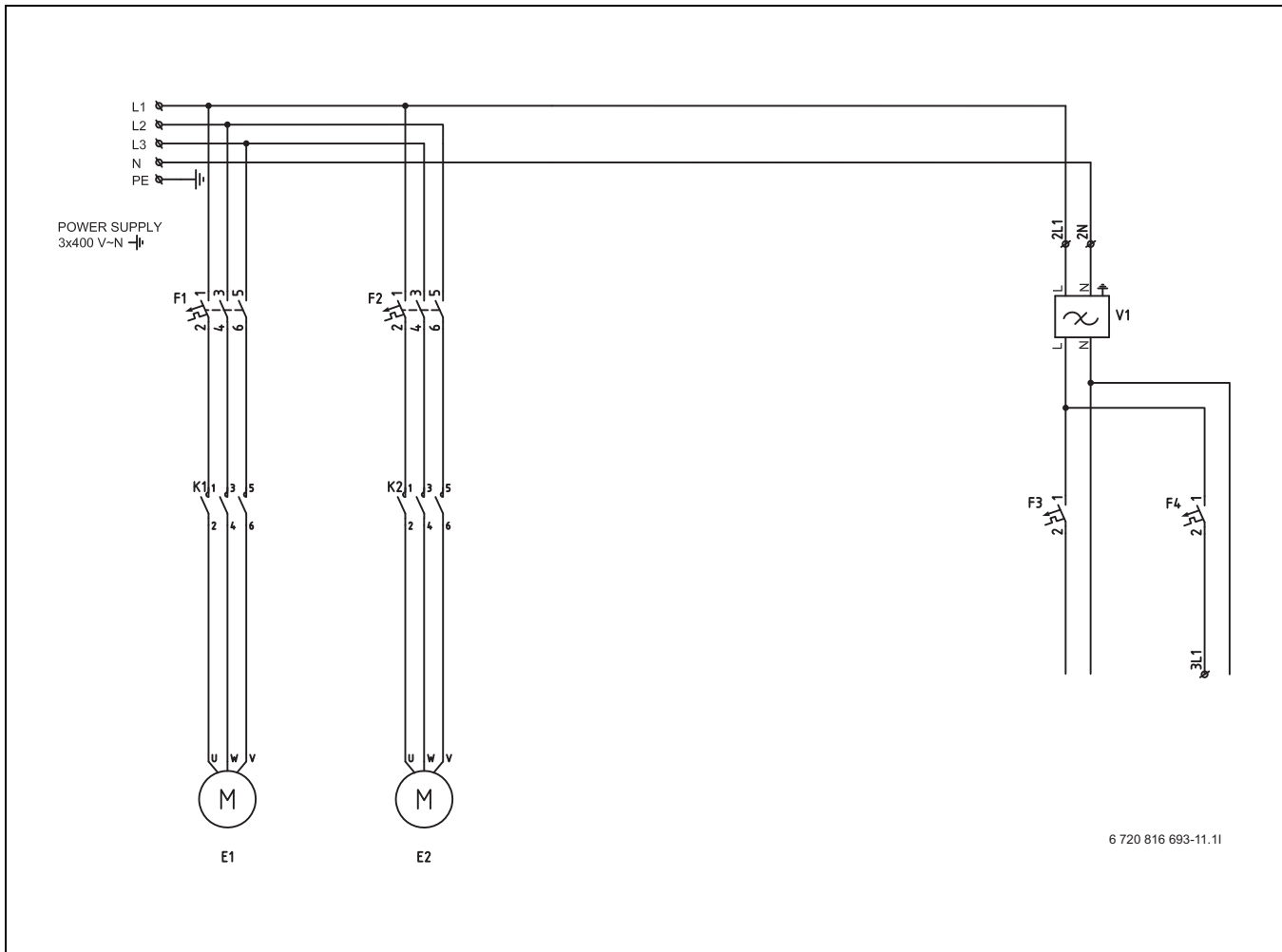


Bild 37 Kretsschema huvudkraft Värmepump 38-48kW med kontaktor (K1/K2)

- [E1] Kompressor 1
- [E2] Kompressor 2
- [EE] Elpatron
- [F1] Automatsäkring kompressor 1
- [F2] Automatsäkring kompressor 2
- [F3] Automatsäkring värmepump
- [F4] Automatsäkring tillval
- [K1] Kontaktor kompressor 1
- [K2] Kontaktor kompressor 2
- [V1] EMC filter

## 10.2.16 Kretsschema huvudkraft Värmepump 38-48kW

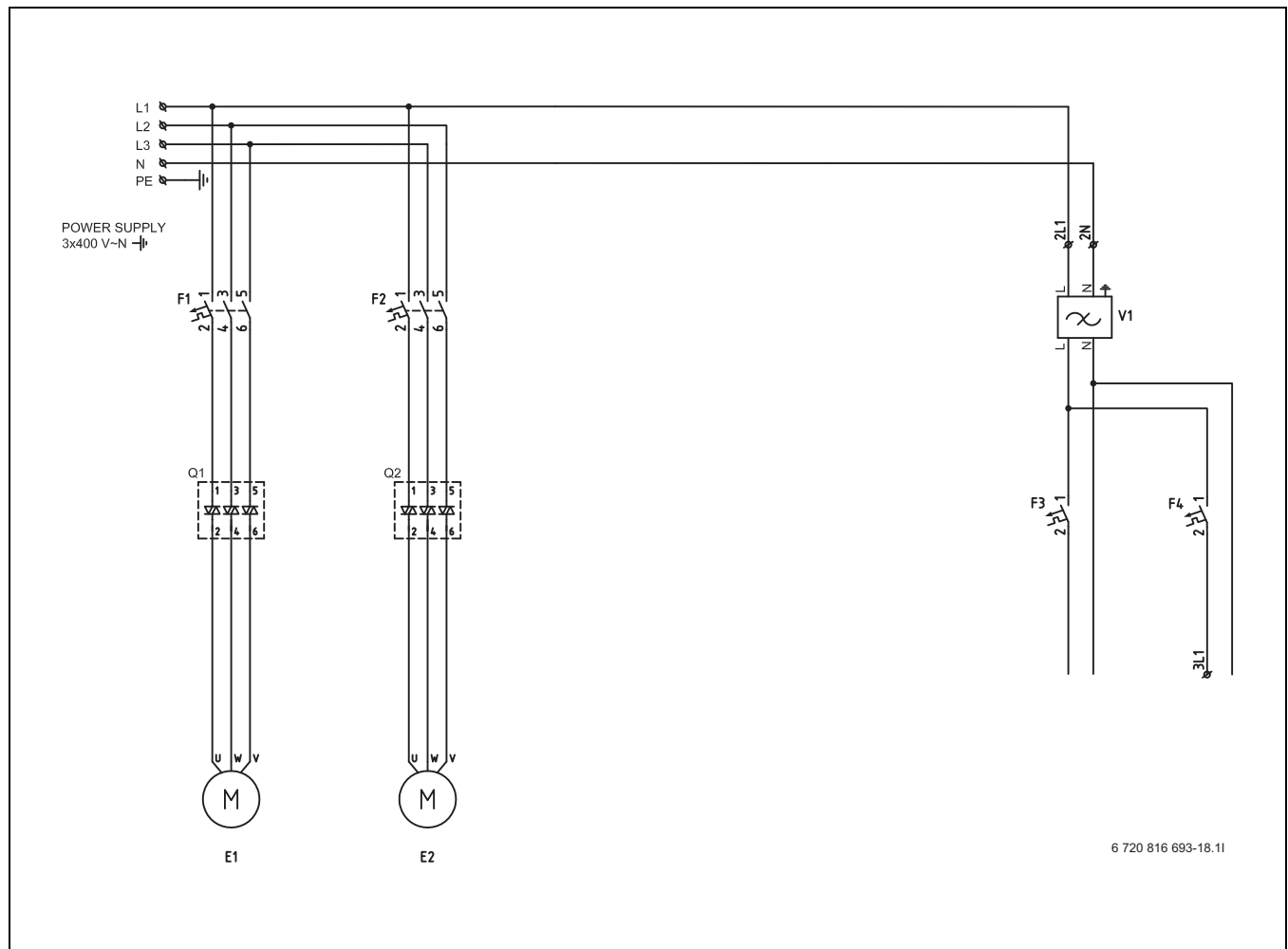


Bild 38 Kretsschema huvudkraft Värmepump 38-48kW med mjukstart (Q1/Q2)

- [E1] Kompressor 1
- [E2] Kompressor 2
- [F1] Automatsäkring kompressor 1
- [F2] Automatsäkring kompressor 2
- [F3] Automatsäkring värmepump
- [F4] Automatsäkring tillval
- [Q1, Q2] Mjukstart (tillbehör)
- [V1] EMC filter

10.2.17 Kretsschema Värmepump 38-48kW

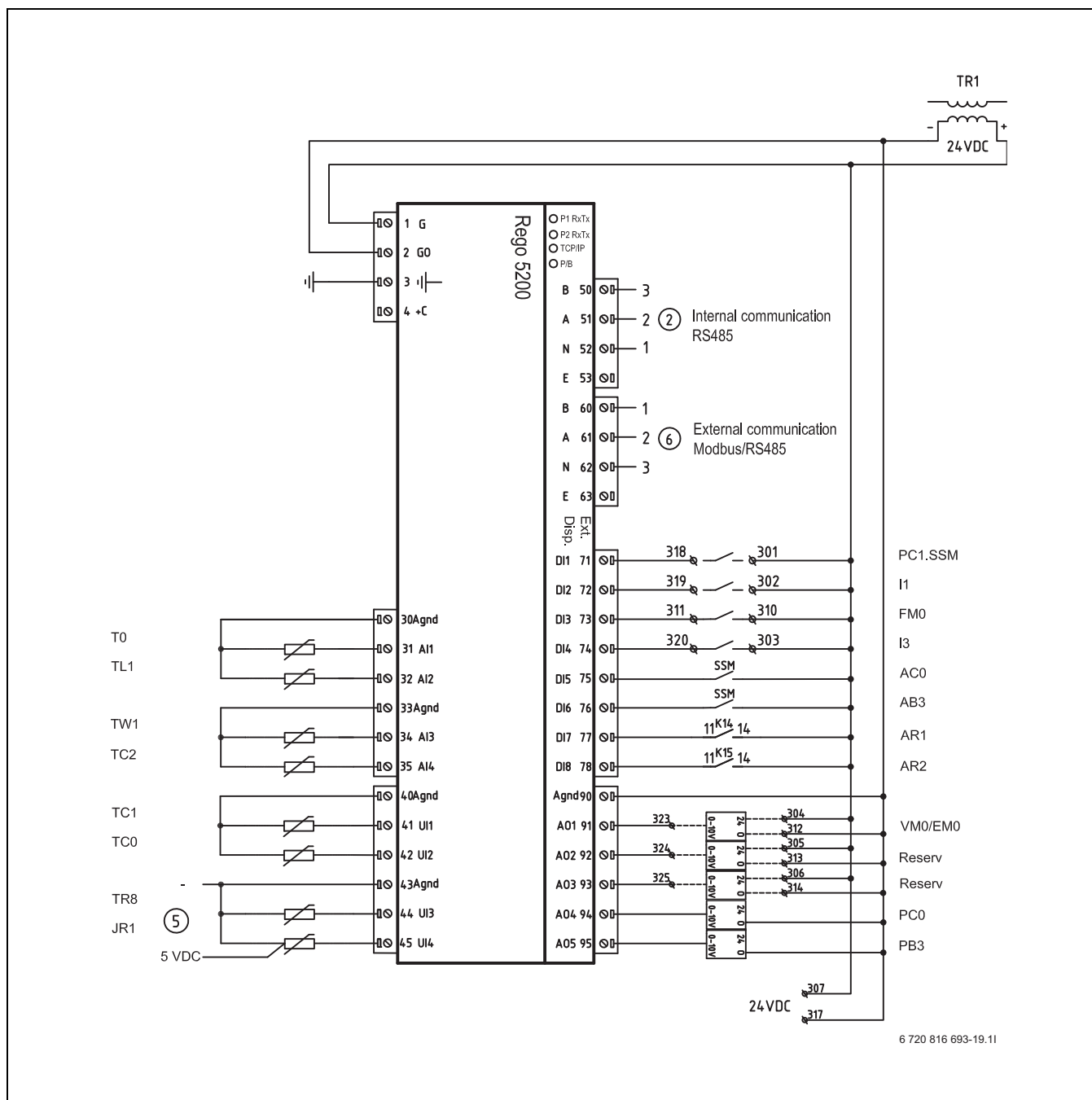


Bild 39 Kretsschema Värmepump 38-48kW med summalarm mjukstart (AR1/AR2)

- |                                                            |                                                   |
|------------------------------------------------------------|---------------------------------------------------|
| [PC1.SSM] Radiatorcirkulationspump summalarm               | [JR1] 0-5V Kondenseringstryck                     |
| [I1] EVU 1/Externstyrning 1                                | [2] Intern kommunikation                          |
| [FM0] Tillskottsalarm                                      | [5] 5 VDC från TR3                                |
| [I3] EVU 2/Externstyrning 2                                | [6] Extern kommunikation (Kaskad, Multiregulator) |
| [AC0] Värmebärarpump summalarm                             |                                                   |
| [AB3] Köldbärarpump summalarm                              |                                                   |
| [VM0/EMO] Tillskottsshunt radiator /effektstyrning elpanna |                                                   |
| [AR1] Summalarm mjukstart 1                                |                                                   |
| [AR2] Summalarm mjukstart 2                                |                                                   |
| [PC0] Värmebärarpump                                       |                                                   |
| [PB3] Köldbärarpump                                        |                                                   |
| [T0] Framledningsgivare                                    |                                                   |
| [TL1] Utegivare                                            |                                                   |
| [TW1] Varmvattenberedare                                   |                                                   |
| [TC2] Acktanktemperatur/Panntemperatur                     |                                                   |
| [TC1] Framledning efter elpanna/Panntemperatur             |                                                   |
| [TC0] Returtemperatur till värmepump                       |                                                   |
| [TR8] Temperatur vätskeledning efter economizer            |                                                   |

10.2.18 Kretsschema Värmepump 38-48kW

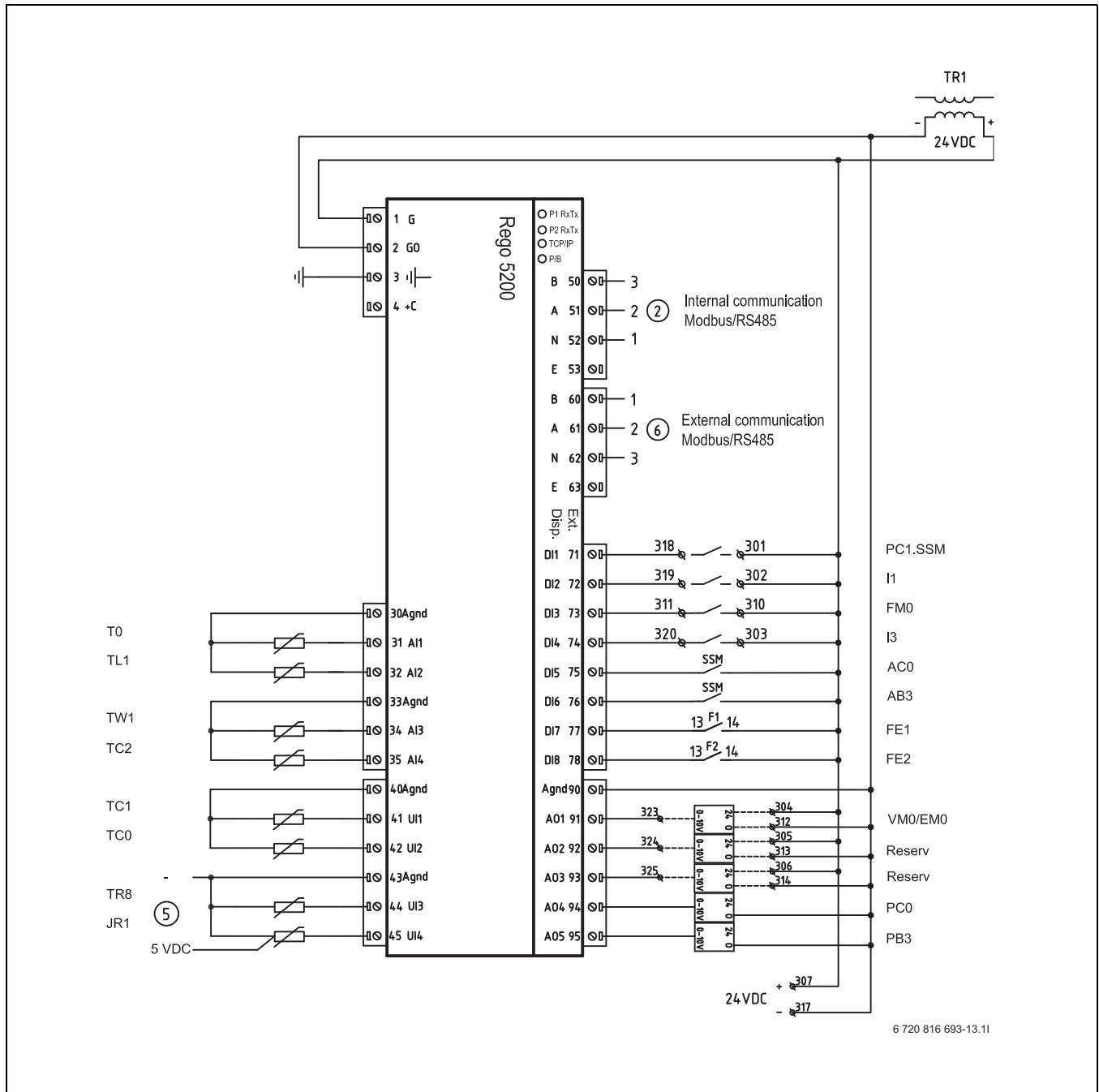


Bild 40 Kretsschema Värmepump 38-48kW med manöversäkring (FE1/FE2)

- |                                                            |                                                   |
|------------------------------------------------------------|---------------------------------------------------|
| [PC1.SSM] Radiatorcirkulationspump summalarm               | [JR1] 0-5V Kondenseringstryck                     |
| [I1] EVU 1/Externstyrning 1                                | [2] Intern kommunikation                          |
| [FM0] Tillskottsalarm                                      | [5] 5 VDC från TR3                                |
| [I3] EVU 2/Externstyrning 2                                | [6] Extern kommunikation (Kaskad, Multiregulator) |
| [AC0] Värmebärarpump summalarm                             |                                                   |
| [AB3] Köldbärarpump summalarm                              |                                                   |
| [VM0/EM0] Tillskottsshunt radiator /effektstyrning elpanna |                                                   |
| [FE1] Manöversäkring kompressor 1                          |                                                   |
| [FE2] Manöversäkring kompressor 2                          |                                                   |
| [PC0] Värmebärarpump                                       |                                                   |
| [PB3] Köldbärarpump                                        |                                                   |
| [T0] Framledningsgivare                                    |                                                   |
| [TL1] Utegivare                                            |                                                   |
| [TW1] Varmvattenberedare                                   |                                                   |
| [TC2] Acktanktemperatur/Panntemperatur                     |                                                   |
| [TC1] Framledning efter elpanna/Panntemperatur             |                                                   |
| [TC0] Returtemperatur till värmepump                       |                                                   |
| [TR8] Temperatur vätskeledning efter economizer            |                                                   |

10.2.19 Kretsschema Värmepump 38-48kW

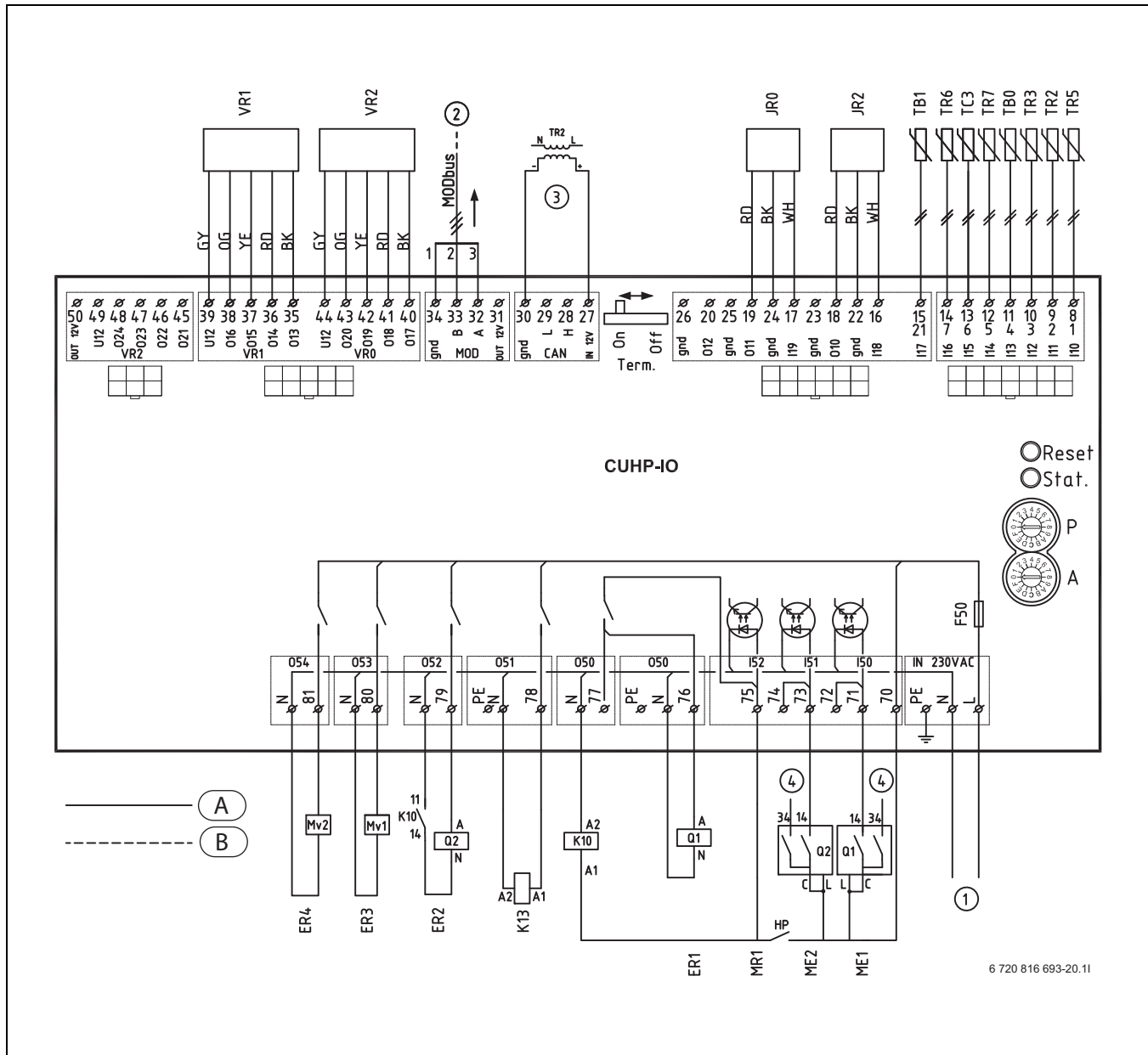


Bild 41 Kretsschema Värmepump 38-48kW med mjukstart (Q1/Q2)

- |       |                                           |         |                                  |
|-------|-------------------------------------------|---------|----------------------------------|
| [A]   | Ansluten från fabriek                     | [MR1]   | Högtrycksvakt                    |
| [B]   | Ansluts vid installation/tillbehör        | [ER1]   | Kompressor 1 start               |
| [P=5] | Värmepump 48kW                            | [ER2]   | Kompressor 2 start               |
| [P=6] | Värmepump 38kW                            | [ER3]   | Vätskeinsprutning magnetventil 1 |
| [P=7] | Värmepump 28kW                            | [ER4]   | Vätskeinsprutning magnetventil 2 |
| [P=8] | Värmepump 22kW                            | [F50]   | Säkring 6,3A                     |
| [A=0] | Standardinställning                       | [K13]   | Relä köldbärarpump               |
| [JR0] | Tryckgivare förångningstryck              | [Q1/Q2] | Mjukstart                        |
| [JR2] | Tryckgivare vätskeinsprutningstryck       | [1]     | 230V~manöverspänning             |
| [TB0] | Inkommande temperatur på köldbärare       | [2]     | MODbus till styrbox Rego         |
| [TB1] | Utgående temperatur på köldbärare         | [3]     | 12 VDC från nätaggregat TR2      |
| [TC3] | Utgående värmebärare                      | [4]     | Manöverspänning larmrelä         |
| [TR2] | Suggastemperatur vätskeinsprutning        |         |                                  |
| [TR3] | Temperatur vätskeledning innan economizer |         |                                  |
| [TR5] | Suggastemperatur                          |         |                                  |
| [TR6] | Hetgastemperatur kompressor 1             |         |                                  |
| [TR7] | Hetgastemperatur kompressor 2             |         |                                  |
| [VR1] | Expansionsventil                          |         |                                  |
| [VR2] | Vätskeinsprutningsventil                  |         |                                  |
| [ME1] | Driftindikering kompressor 1              |         |                                  |
| [ME2] | Driftindikering kompressor 2              |         |                                  |



10.2.20 Kretsschema Värmepump 38-48kW

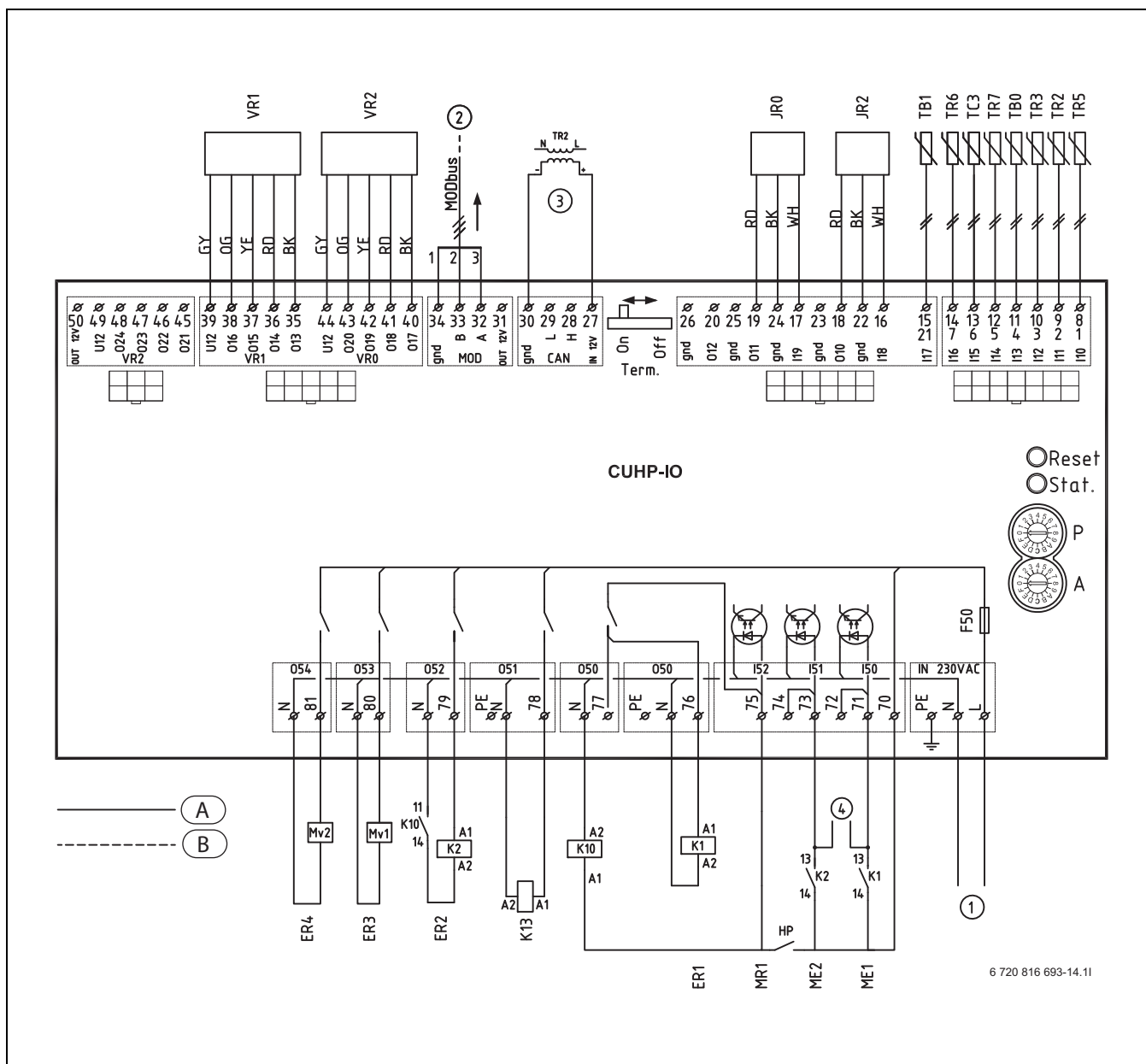
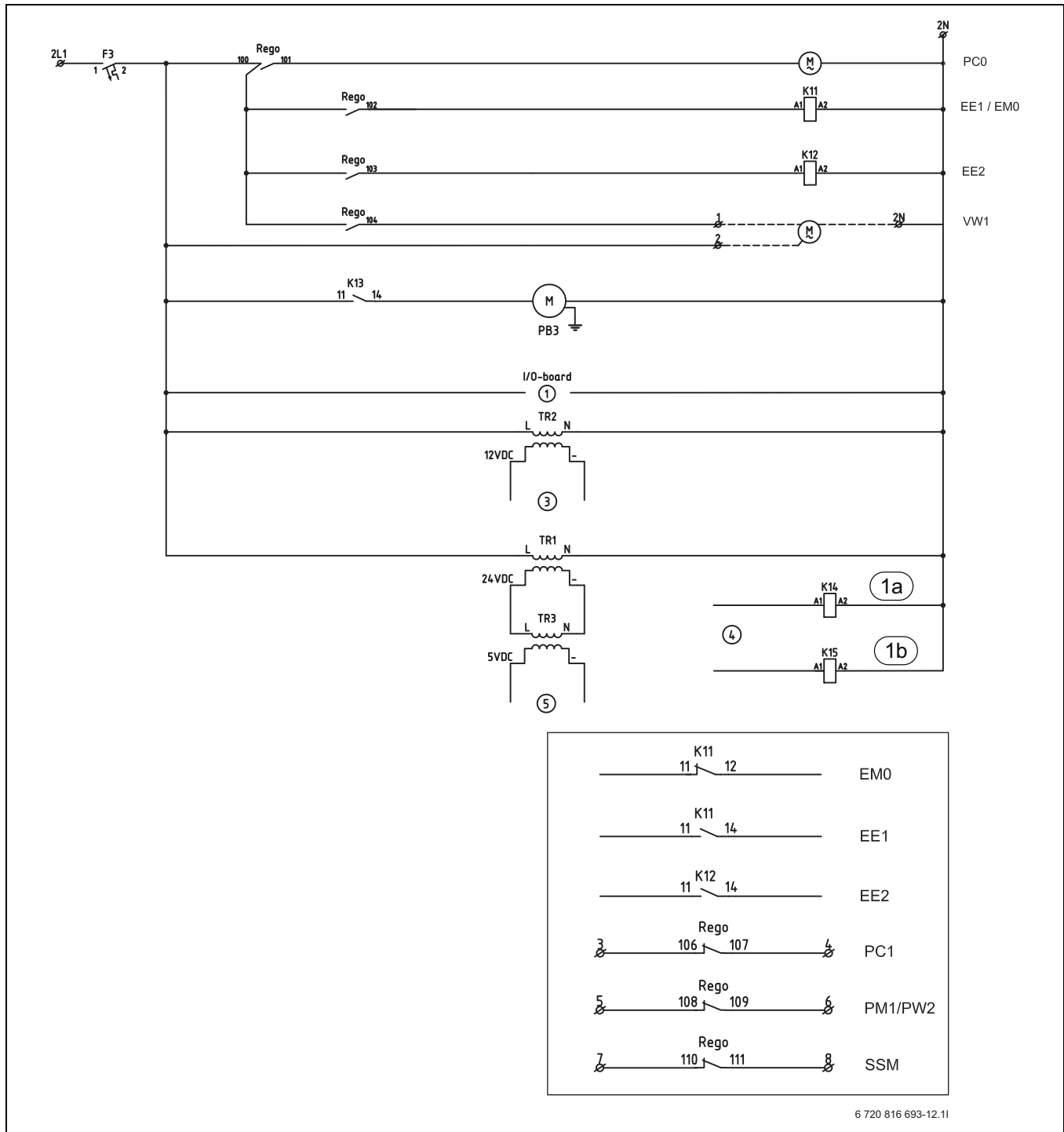


Bild 42 Kretsschema Värmepump 38-48kW med kontaktor (K1/K2)

- |       |                                           |         |                                  |
|-------|-------------------------------------------|---------|----------------------------------|
| [A]   | Ansluten från fabrik                      | [MR1]   | Högtrycksvakt                    |
| [B]   | Ansluts vid installation/tillbehör        | [ER1]   | Kompressor 1 start               |
| [P=5] | Värmepump 48kW                            | [ER2]   | Kompressor 2 start               |
| [P=6] | Värmepump 38kW                            | [ER3]   | Vätskeinsprutning magnetventil 1 |
| [P=7] | Värmepump 28kW                            | [ER4]   | Vätskeinsprutning magnetventil 2 |
| [P=8] | Värmepump 22kW                            | [F50]   | Säkring 6,3A                     |
| [A=0] | Standardinställning                       | [K13]   | Relä köldbärarpump               |
| [JR0] | Tryckgivare förångningstryck              | [K1/K2] | Kontaktor                        |
| [JR2] | Tryckgivare vätskeinsprutningsstryck      | [1]     | 230V~ manöverspänning            |
| [TB0] | Inkommande temperatur på köldbärare       | [2]     | MODbus till styrbox Rego         |
| [TB1] | Utgående temperatur på köldbärare         | [3]     | 12 VDC från nätaggregat TR2      |
| [TC3] | Utgående värmebärare                      | [4]     | Manöverspänning larmrelä         |
| [TR2] | Suggastemperatur vätskeinsprutning        |         |                                  |
| [TR3] | Temperatur vätskeledning innan economizer |         |                                  |
| [TR5] | Suggastemperatur                          |         |                                  |
| [TR6] | Hetgastemperatur kompressor 1             |         |                                  |
| [TR7] | Hetgastemperatur kompressor 2             |         |                                  |
| [VR1] | Expansionsventil                          |         |                                  |
| [VR2] | Vätskeinsprutningsventil                  |         |                                  |
| [ME1] | Driftindikering kompressor 1              |         |                                  |
| [ME2] | Driftindikering kompressor 2              |         |                                  |

10.2.21 Kretsschema Värmepump 38-48kW



6 720 816 693-12.11

Bild 43 Kretsschema 38-48kW

- [F3] Automatsäkring värmepump
- [PC0] Värmebärarpump
- [PB3] Köldbärarpump
- [EE1/EM0] Elpanna steg 1/Start tillskott
- [EE2] Elpanna steg 2
- [TR1] Transformator 24 VDC
- [TR2] Transformator 12 VDC
- [TR3] Transformator 5 VDC
- [K11, K12] Relä externt tillskott steg 1-2
- [K14, K15] Larmrelä med mjukstart (annars tomma socklar 1a/1b)
- [VW1] 3-vägsventil
- [Rego] Styrbbox Rego
- [1] 230V~manöverspänning
- [3] 12 VDC från nätaggregat TR2

- [4] Manöverspänning larmrelä
- [5] 5 VDC till JR1, TR8

## 10.2.22 Inkoppling externt shuntat tillskott

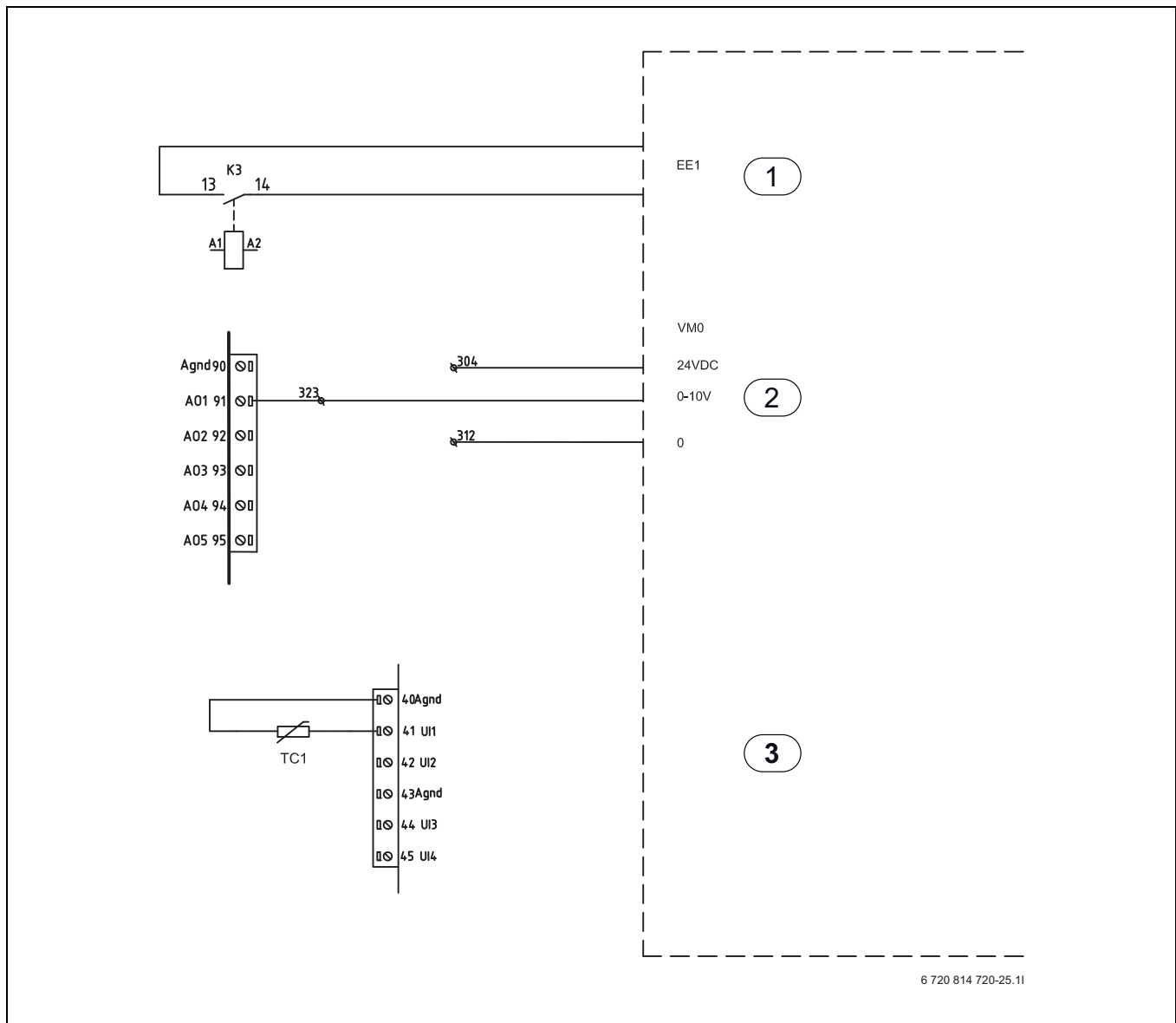
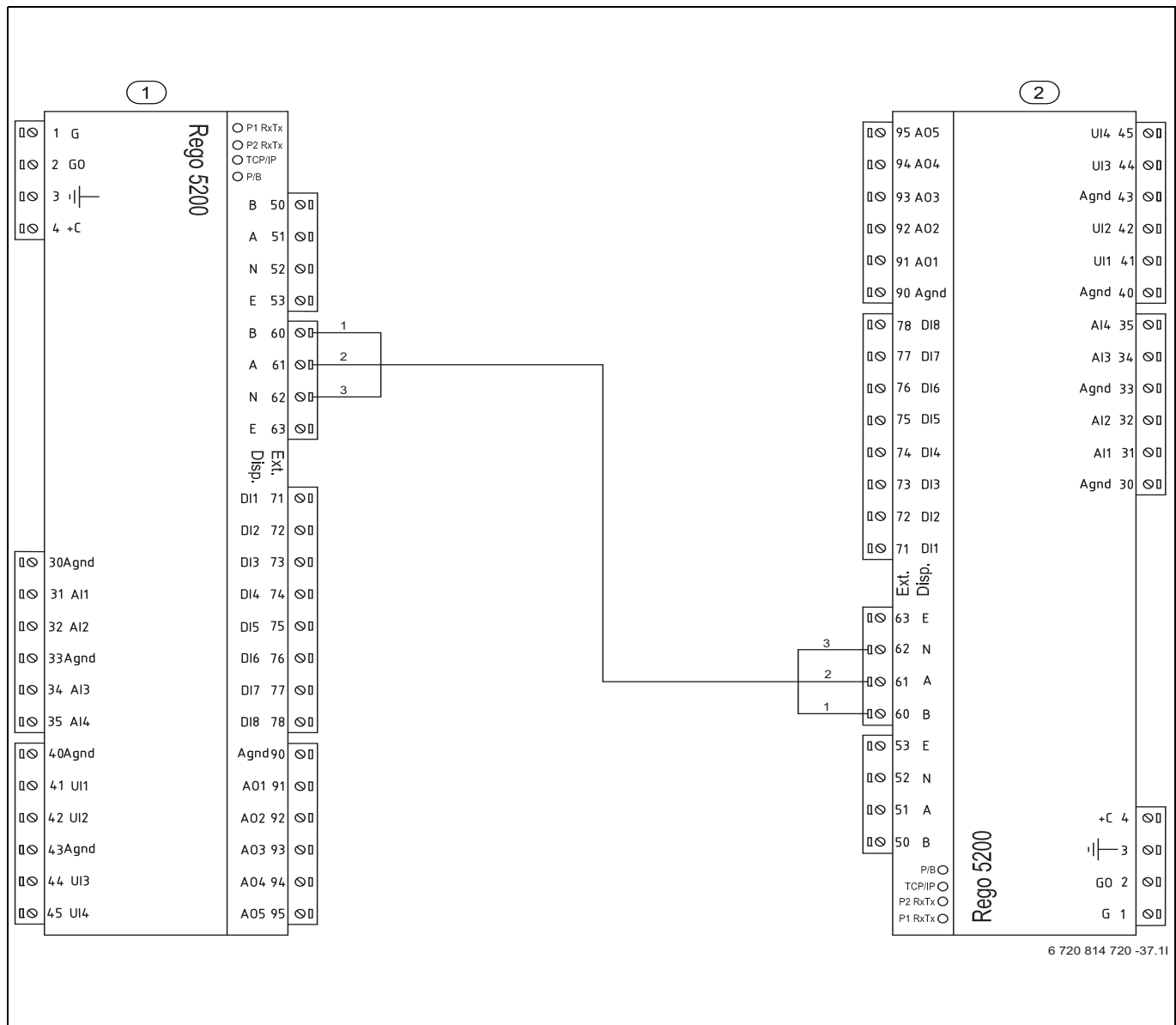


Bild 44 Elschema externt shuntat tillskott

- [1] Startorder tillskott
- [2] 0-10V Styrning tillskott/tillskottsshunt
- [3] TC1 Panntemperaturgivare

- **Startorder tillskott:** Digital startorder hämtas på anslutning 13 och 14 på kontaktor K3.
- **0-10V Styrning tillskott/tillskottsshunt:** Analog 0-10V styrsignal hämtas på plint 304 (24VDC), 312 (signalnoll) och 323 (styrsignal 0-10V).
- **Panntemperaturgivare:** Vid inkoppling av externt tillskott flyttas TC1 från elpannan till det externa tillskottet.

10.2.23 Kaskadkoppling



6 720 814 720 -37.11

Bild 45 Kaskadkoppling

- [1] Värmepump 1
- [2] Värmepump 2



Lämplig kabel för kaskadkoppling är partvinnad ledning (TP) 2x2x0,5 utan skärm, alternativt partvinnad 2-ledare med skärm som ansluts på N på Rego 5200 kontakten (enligt elschema).

## 10.3 Anslutningsschema för EVU/SG

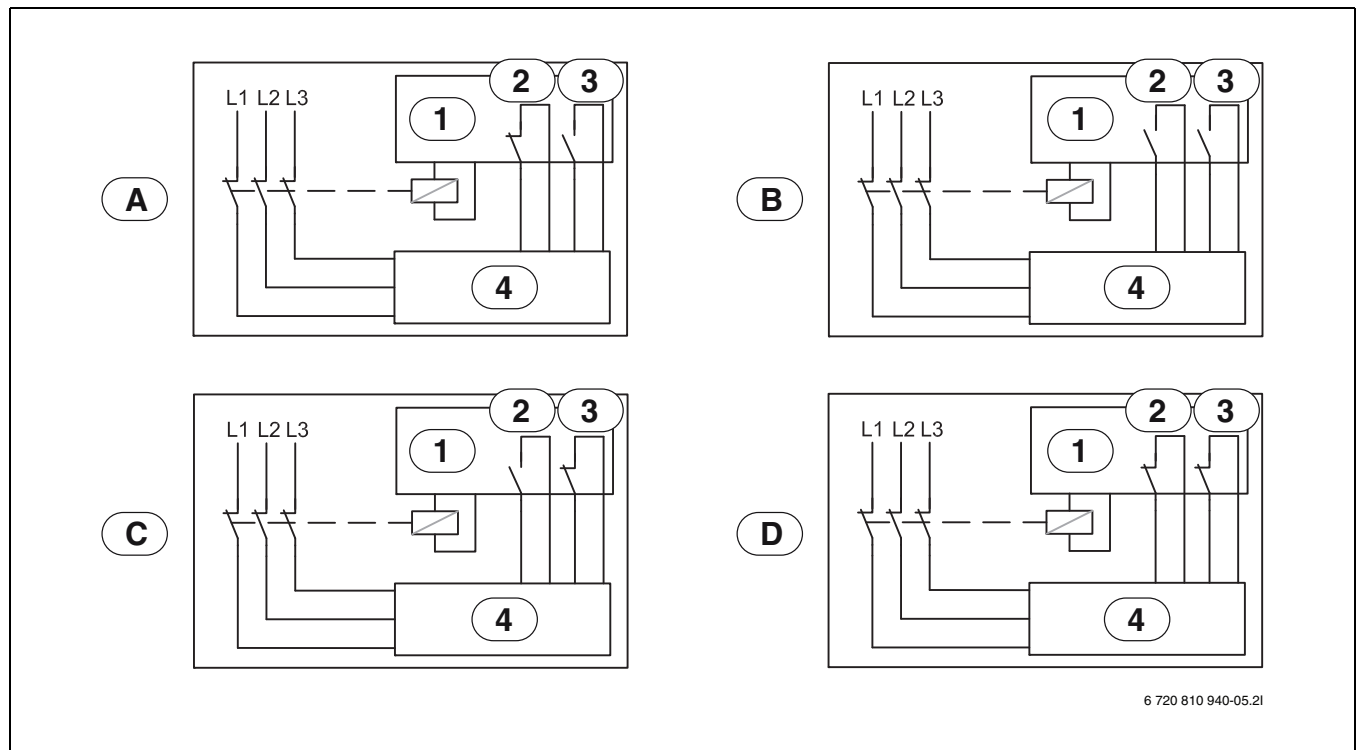


Bild 46 Anslutningsschema för EVU/SG

- [1] Tariffstyrning
- [2] EVU
- [3] SG (Smart Grid)
- [4] Reglercentral i värmepump
- [A] Position 1, standby  
EVU-funktion = 1  
SG-funktion = 0
- [B] Position 2, normal drift  
EVU-funktion = 0  
SG-funktion = 0
- [C] Position 3, värmekretstemperatur höjning  
EVU-funktion = 0  
SG-funktion = 1
- [D] Position 4, tvångsdrift  
EVU-funktion = 1  
SG-funktion = 1

10.4 EVU 1, endast eltillskott stängs av

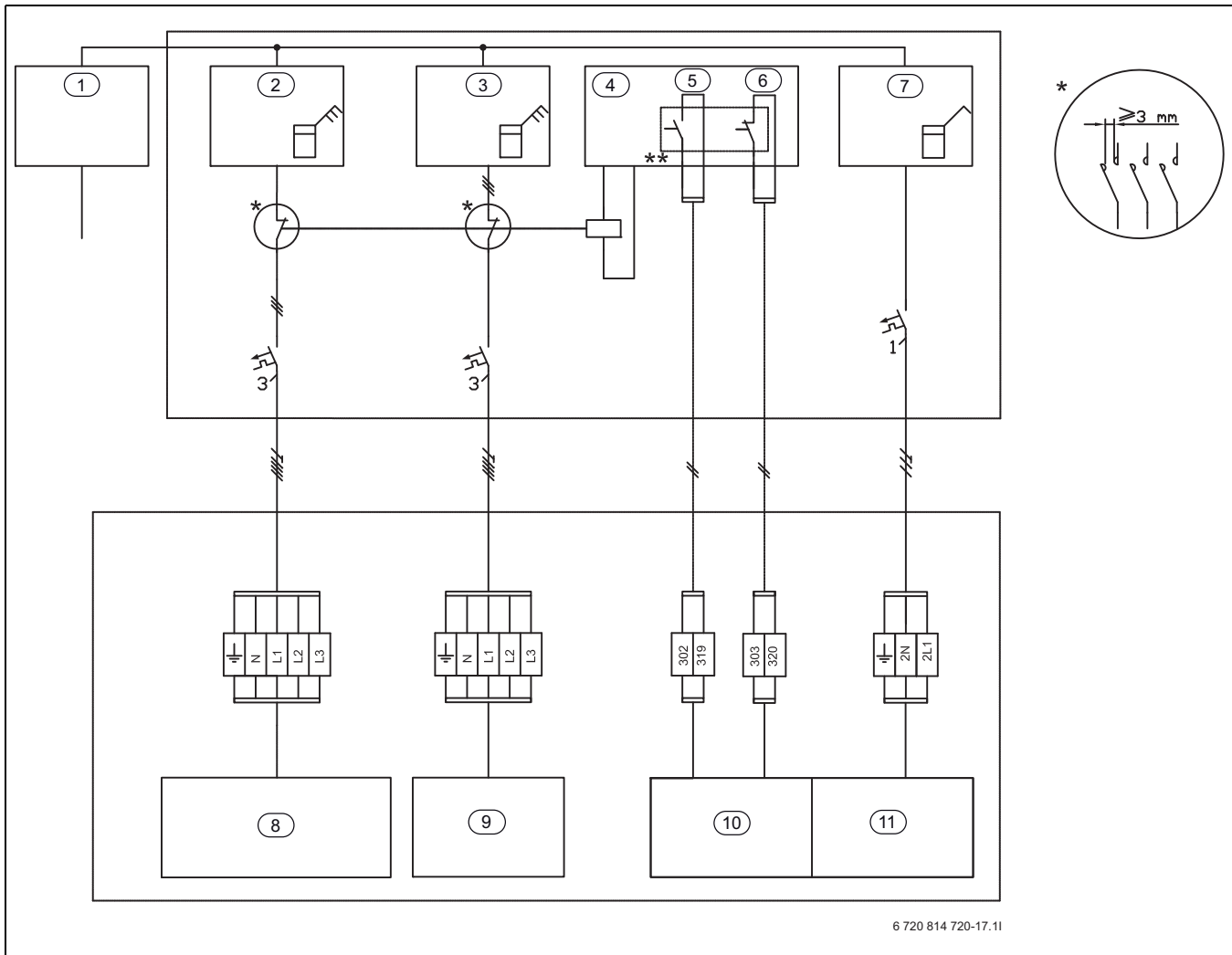


Bild 47 EVU typ 1

- [1] Spänningsmatning
- [2] Elmätare värmepump, lågtariff
- [3] Elmätare eltillskott, lågtariff
- [4] Tariffkontroll
- [5] Tariffstyrning, EVU
- [6] Tariffstyrning, Smart Grid (SG)
- [7] Elmätare, byggnad 1-fas, högtariff
- [8] Värmepump (kompressor)
- [9] Eltillskott
- [10] Reglercentral Rego 5200
- [11] Reglercentral CUHP

\* Reläet måste vara anpassat till värmepumpens och eltillskottets effekt. Reläet måste tillhandahållas av installatören eller energileverantören. Styrsignalen ansluts till den externa ingången på Rego 5200 (stift 302/319). Kopplingstillståndet för aktivering av EVU- resp. Smart Grid-funktion (stängd eller öppen) kan ställas in i regleringen. Under spärrtiden visas spärrtidssymbolen i displayen

\*\* Brytarkontakten för reläet som ansluts till anslutningarna 302/319 och 303/320 på installationsmodulen måste vara avsedda för 5 V och 1 mA.

## 10.5 EVU 2, endast kompressor stängs av

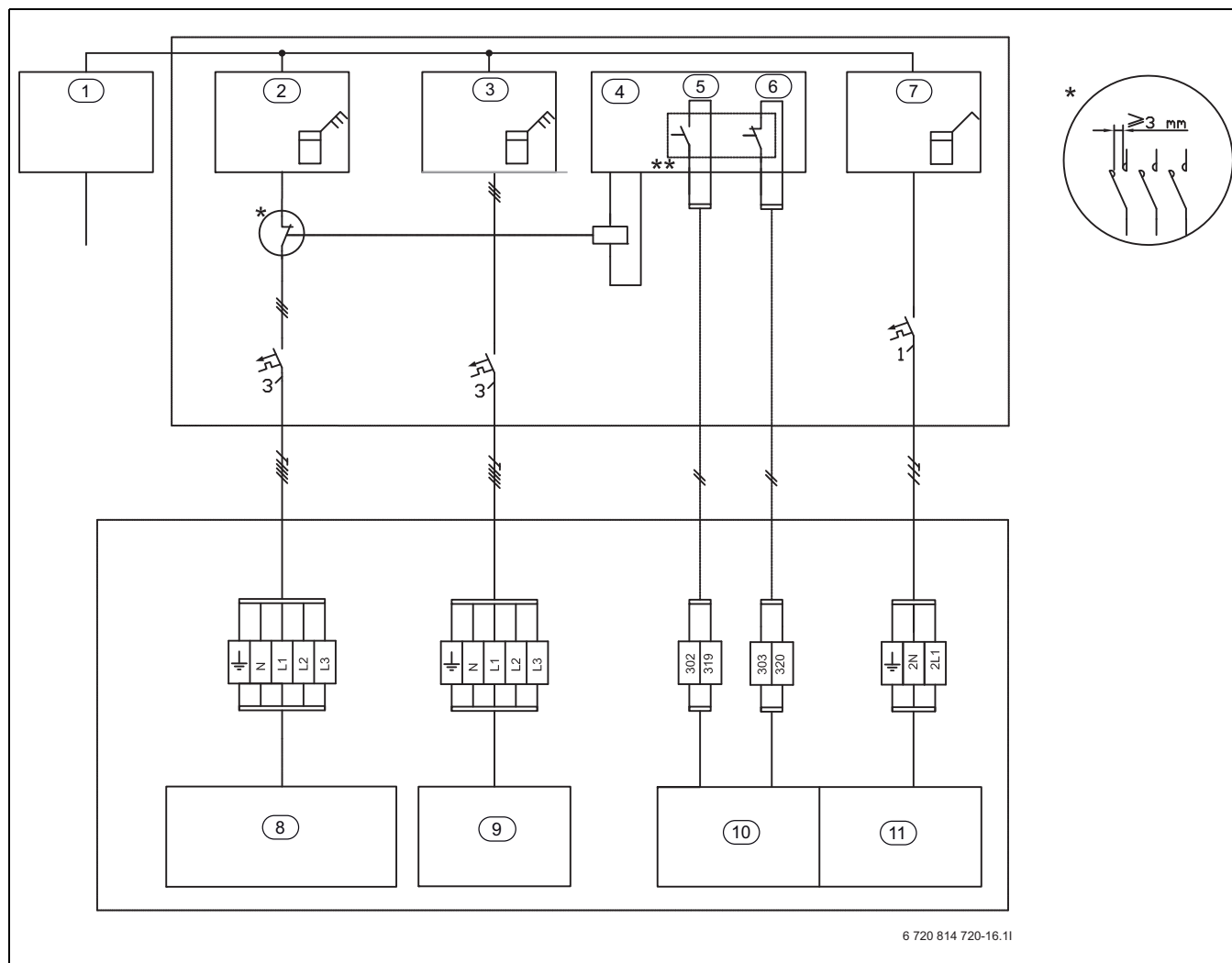


Bild 48 EVU typ 2

- [1] Spänningsmatning
- [2] Elmätare värmepump, lågtariff
- [3] Elmätare eltillskott, högtariff
- [4] Tariffkontroll
- [5] Tariffstyrning, EVU
- [6] Tariffstyrning, Smart Grid (SG)
- [7] Elmätare, byggnad 1-fas, högtariff
- [8] Värmepump (kompressor)
- [9] Eltillskott
- [10] Reglercentral Rego 5200
- [11] Reglercentral CUHP

\* Reläet måste vara anpassat till värmepumpens och eltillskottets effekt. Reläet måste tillhandahållas av installatören eller energileverantören. Styrsignalen ansluts till den externa ingången på Rego 5200 (stift 302/319). Kopplingstillståndet för aktivering av EVU- resp. Smart Grid-funktion (stängd eller öppen) kan ställas in i regleringen. Under spärrtiden visas spärrtidssymbolen i displayen.

\*\* Brytarkontakten för reläet som ansluts till anslutningarna 302/319 och 303/320 på installationsmodulen måste vara avsedda för 5 V och 1 mA.

## 10.6 EVU 3, kompressor och eltillskott stängs av

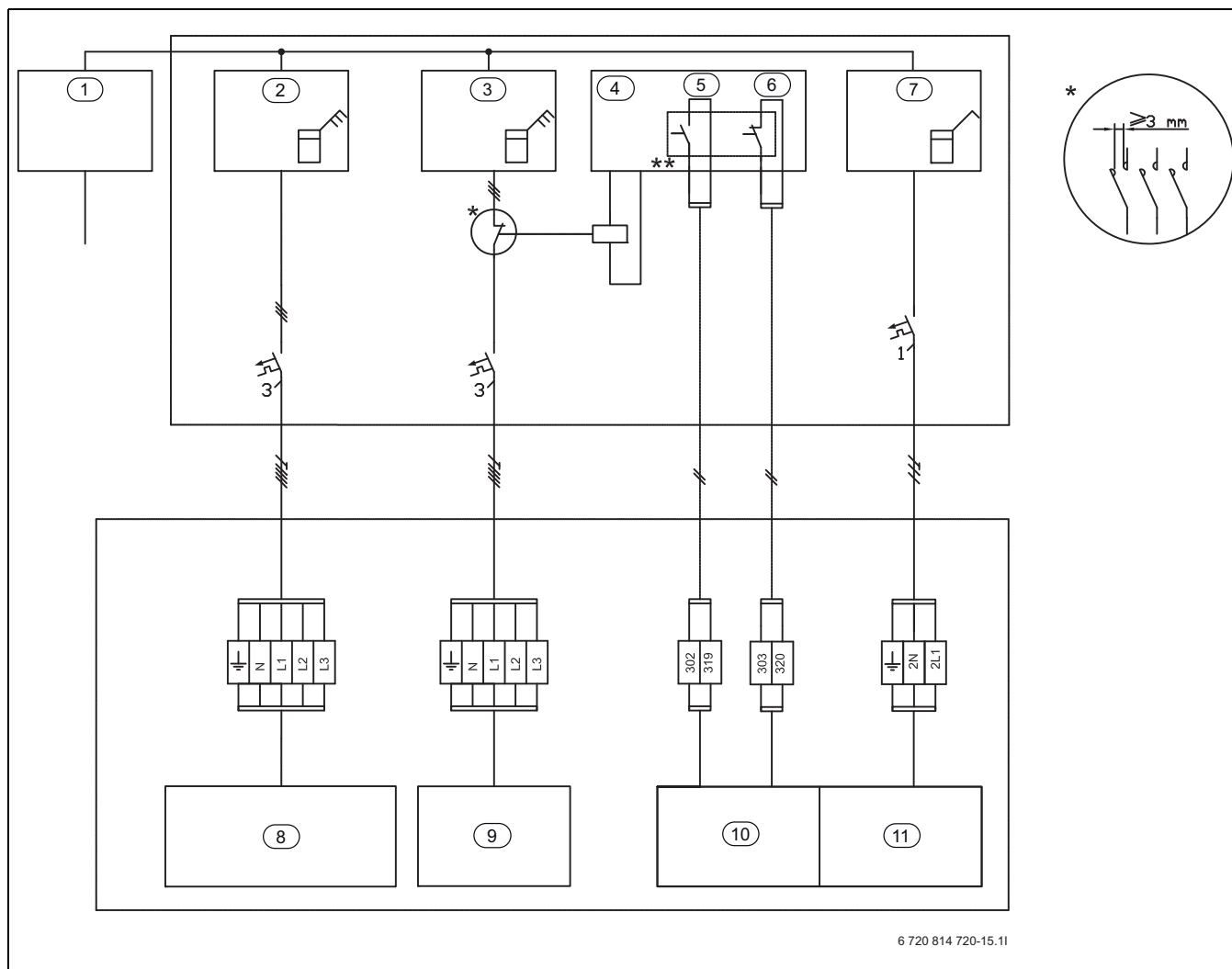


Bild 49 EVU typ 3

- [1] Spänningsmatning
- [2] Elmätare värmepump, högtariff
- [3] Elmätare eltillskott, lågtariff
- [4] Tariffkontroll
- [5] Tariffstyrning, EVU
- [6] Tariffstyrning, Smart Grid (SG)
- [7] Elmätare, byggnad 1-fas, högtariff
- [8] Värmepump (kompressor)
- [9] Eltillskott
- [10] Reglercentral Rego 5200
- [11] Reglercentral CUHP

\* Reläet måste vara anpassat till värmepumpens och eltillskottets effekt. Reläet måste tillhandahållas av installatören eller energileverantören. Styrsignalen ansluts till den externa ingången på Rego 5200 (stift 302/319). Kopplingstillståndet för aktivering av EVU- resp. Smart Grid-funktion (stängd eller öppen) kan ställas in i regleringen. Under spärrtiden visas spärrtidssymbolen i displayen.

\*\* Brytarkontakten för reläet som ansluts till anslutningarna 302/319 och 303/320 på installationsmodulen måste vara avsedda för 5 V och 1 mA.

## 10.7 Smart Grid

Värmepumpen är Smart Grid Ready. EVU-avstängningen är en del av funktionen.

EVU-avstängningen medger att energileverantören stänger av värmepumpen. Smart Grid-funktionen utökar möjligheterna till ingrepp av

energileverantören, som kan ge startkommando till värmepumpen vid bestämda tidpunkter, t.ex. när tillgången på ström är god.

Förutom anslutning för EVU-avstängning behövs en andra anslutning från husets kopplingsdosa till värmepumpen, så att Smart Grid-funktionerna kan användas.

Anvisning: Kontakta din elleverantör angående möjligheten att använda Smart Grid-funktionerna.

Smart Grid-funktionerna aktiveras automatiskt när externingång 1 konfigurerats för EVU-avstängning.

Värmesystemet måste ha en tillräckligt stor ackumulatortank och dessutom värmekretsar med shuntventiler, så att ett startkommando har effekt.

Värmepumpen arbetar beroende av de signaler som energileverantören skickar via de två Smart Grid-anslutningsledningarna.

- De stängs av enligt konfiguration EVU-avstängning 1/2/3.
- Den arbetar normalt enligt värmekraven från värmesystemet.
- Eller också får den ett startkommando för att ladda ackumulatortanken. Laddning kan bara ske om temperaturen i ackumulatortanken ligger under den maximala temperaturen. I annat fall förblir värmepumpen avstängd.



## 11 Funktionskontroll

### 11.1 Köldmediekrets



Ingrepp i köldmediekretsen får endast utföras av auktoriserade serviceombud.



**FARA:** Risk för giftig gas!  
Köldmediekretsen innehåller ämnen som när de frigges eller utsätts för öppen eld kan bilda en giftig gas. Gasen blockerar luftvägarna redan vid låga koncentrationer.

- ▶ Om köldmediekretsen är otät ska rummet genast lämnas och vädras ordentligt.

### 11.2 Påfyllningstryck i köldbärarkretsen

- ▶ Kontrollera påfyllningstrycket i kollektorkretsen (köldbärarkretsen).

Om påfyllningstrycket är lägre än 1 bar:

- ▶ Fyll på köldbärarvätska (→ Kapitel 9.1).

### 11.3 Ställa in värmesystemets driftstryck



**SE UPP:** Det externa tillskottet kan skadas.

- ▶ Fyll på värmevatten endast när tillskottet är kallt.

#### Indikering på manometern

1 bar	Minimalt påfyllningstryck (vid kallt värmesystem).
6 bar	Maximalt påfyllningstryck vid max.temperatur på värmevattnet: får inte överskridas (säkerhetsventilen öppnas).

Tab. 20 Driftstryck

- ▶ Fyll på till erforderligt tryck, beroende på fastighetens höjd.



Fyll slangen med vatten innan påfyllning sker. På så sätt undviks att luft tränger in i värmevattnet.

- ▶ Om trycket inte uppehålls: kontrollera att värmesystemet och expansionskärlet är täta.

För mer information om drifttryck se (→ Kapitel 9.10).

## 12 Underhåll



**FARA:** Risk för elektrisk stöt!

- ▶ Innan arbete utförs på den elektriska delen måste huvudströmmen brytas.



Service och underhåll av köldmediekrets skall utföras av certifierad personal.

Vi rekommenderar att en funktionskontroll utförs regelbundet av en auktoriserad installatör.

- ▶ Använd endast originalreservdelar!
- ▶ Beställ reservdelar med hjälp av reservdelslistan.
- ▶ Ersätt demonterade tätningar och O-ringar med nya.

Vid service ska de aktiviteter som beskrivs nedan utföras.

#### Visa larm som aktiverats

- ▶ Kontrollera larmloggen (mer information finns i handboken för Reglercentralen).

#### Funktionskontroll

- ▶ Vid varje service ska en funktionskontroll utföras (→ Sid 49).

#### Elektrisk kabeldragning

- ▶ Kontrollera elektrisk kabeldragning avseende mekaniska skador och ersätt defekta kablar.

### Kontrollera partikelfilter för värmesystemet och kollektorsystemet

Filtren förhindrar att smuts kommer in i värmepumpen. Om de är igensatta kan det orsaka driftstörningar.



För att rengöra filtren behöver anläggningen inte tömmas. Filter och avstängningsventil är integrerade.

### Rengöring av sil

- ▶ Stäng ventilen (1).
- ▶ Skruva av huven (med handkraft), (2).
- ▶ Plocka ut silen och rengör den under rinnande vatten eller med tryckluft.
- ▶ Återmontera silen, silen är försedd med styrklackar som ska passa i ursparningen i ventilen för att undvika felmontering (3).

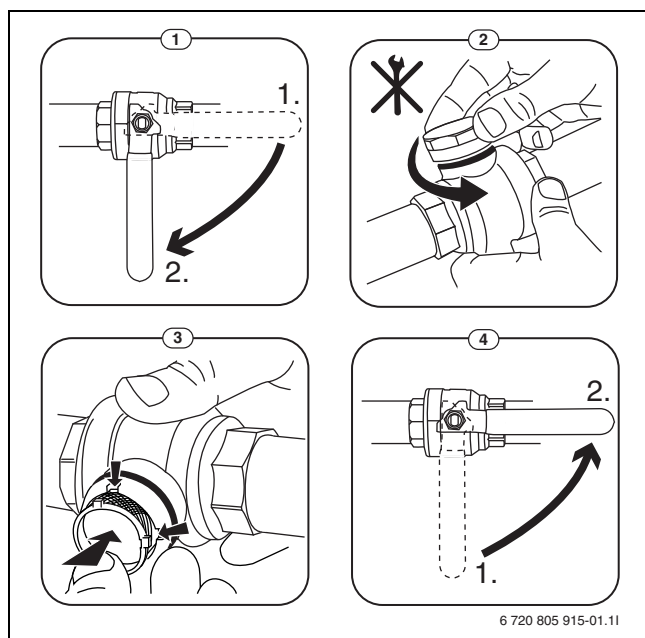


Bild 50 Filtervariant utan låsring

- ▶ Skruva tillbaka huven (med handkraft).
- ▶ Öppna ventilen (4).

### Kontroll av drifttryck värmebärare/köldbärare

Kontrollera drifttryck med hjälp av tryckmätare, för vidare information om drifttryck se (→ Kapitel 9.10/ 11.3).

### Skötsel och kontroll av anläggningen



Installatören ska följa gällande regler och föreskrifter, samt rekommendationer från leverantören.

### Övergripande regler för (EG) nr 842/2006:

Alla som läcksöker, eller hanterar köldmedium i form av ex. fyllning, tömning m.m. skall ha eget personligt certifikat visande på kompetens för aktuell åtgärd och på kunskaper om F-gasförordningen och övriga relevanta nationella regelverk.

**Hermetiskt slutet system:** Ett system i vilket alla enheter som innehåller köldmedium tätats genom svetsning, hårdlödning eller liknande fast hopfogning. Detta kan inbegripa förslutna ventiler och förslutna serviceportar som på ett tillfredsställande sätt möjliggör reparationer eller bortskaffande. Systemet har ett fastställt läckage som är mindre än tre gram per år under ett tryck som uppgår till minst en fjärdedel av det tillåtna maximitrycket.

---

## 13 Miljöskydd

Miljöskydd är en av grundpelarna i Bosch-gruppen.

Resultat kvalitet, lönsamhet och miljöskydd är tre mål som är lika viktiga för oss. Regler och föreskrifter som gäller miljöskydd följs strängt. För att skydda miljön använder vi, med hänsyn till lönsamheten, bästa möjliga teknik och material.

### Förpackning

När det gäller förpackning är vi delaktiga i de landsspecifika sorteringsystem som garanterar optimal återvinning.

Alla förpackningsmaterial som används är nedbrytbara och återvinningsbara.

### Gammal produkt

Gamla produkter innehåller material som ska sorteras.

Komponentgrupperna är enkla att skilja åt och materialen är märkta. På så sätt kan de olika komponentgrupperna sorteras och lämnas till återvinning resp. avfallshantering.



IVT Värmepumpar  
Box 1012, 573 28 Tranås  
[www.ivt.se](http://www.ivt.se) | [mailbox@ivt.se](mailto:mailbox@ivt.se)