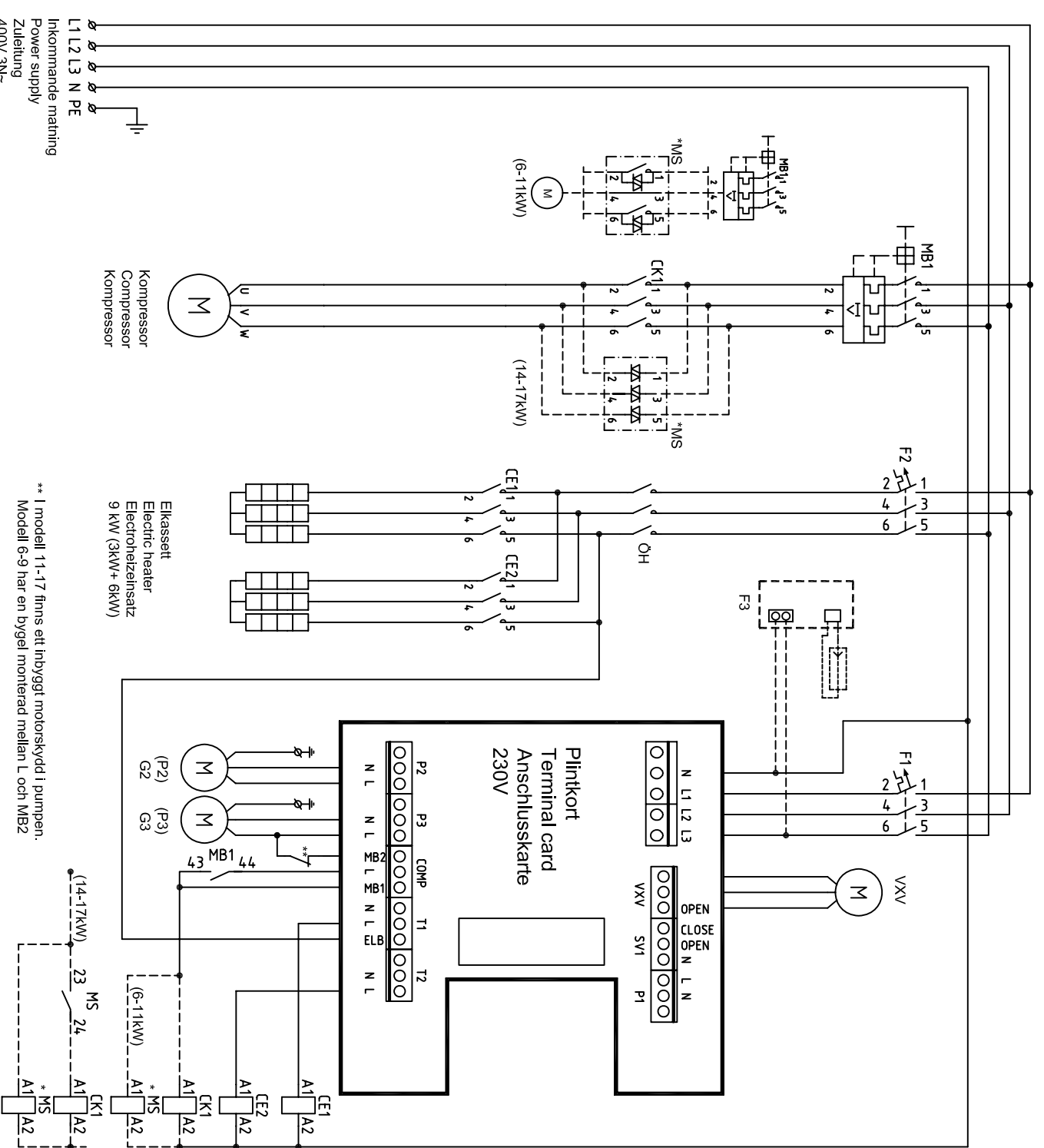
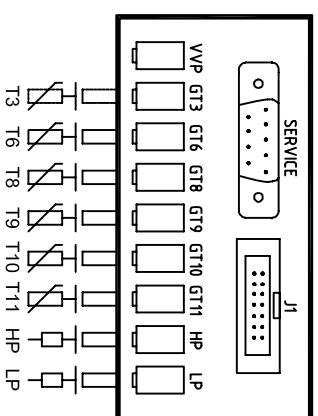


Givarkort interna anslutningar
Sensor Board internal couplings
Fühlerkarte interne Anschlüsse



- T3: Varmvatten C-serien/ Hot water C-series/ Warmwasser-Relé C
- T6: Kompressor/ Compressor/ Kompressor
- T8: Värmebärare ut/ Heat transfer fluid out/ Wärméträger aus
- T9: Värmebärare in/ Heat transfer fluid in/ Wärméträger ein
- T10: Köldbärare in/ Heat transfer fluid (coll) in/ Kältéträger ein
- T11: Köldbärare ut/ Heat transfer fluid (coll) out/ Kältéträger aus
- HP: Pressostat hög/ High pressure switch/ Pressostat hoch
- LP: Pressostat låg/ Low pressure switch/ Pressostat niedrig

- MB1: Motorskydd kompressor/ Motor cutout compressor Motorschutz Kompressor
- CK1: Kontakor kompressor/ Contactor compressor
- CE1: Kontakor elkassett 1/ Contactor electric heater 1/ Schutz Elektroheizinsatz 1
- CE2: Kontakor elkassett 2/ Contactor electric heater 2/ Schutz Elektroheizinsatz 2
- F1: Automatsäkring värmpump/ Circuit breaker heatpump/ Sicherungsautomat Wärmepumpe
- F2: Automatsäkring elkassett/ Circuit breaker electric heater/ Sicherungsautomat Elektroheizinsatz
- F3: Elanod, endast C-serien med rostfri beredare, Safety anod, only C-series with stainless hotwater cylinder Signalanode, nur reihe C mit edelstahl Warmwasserspeltcher
- ÖH: Överhettningsskydd elkassett/ Overheat cutout electric heater/ Überhitzungsschutz Elektroheizinsatz
- *MS: Mjukstart, tillbehör/ Softstarter, accessories/ Warmstart, Zubehör

** I modell 11-17 finns ett inbyggt motorskydd i pumpen.
Modell 6-9 har en bygel monterad mellan L och MB2

Modell 11-17 has a built-in motorcutout in the pump.
Modell 6-9 have a clamp fitted between L and MB2.

Modell 11-17 verfügt über einen integrierten Motorschutz in der Pumpe.
Bei den modellen 6-9 sind L und MB2 mit einer Brücke verbunden.

Inkommande matning
Power supply
Zuleitung
400V 3N~

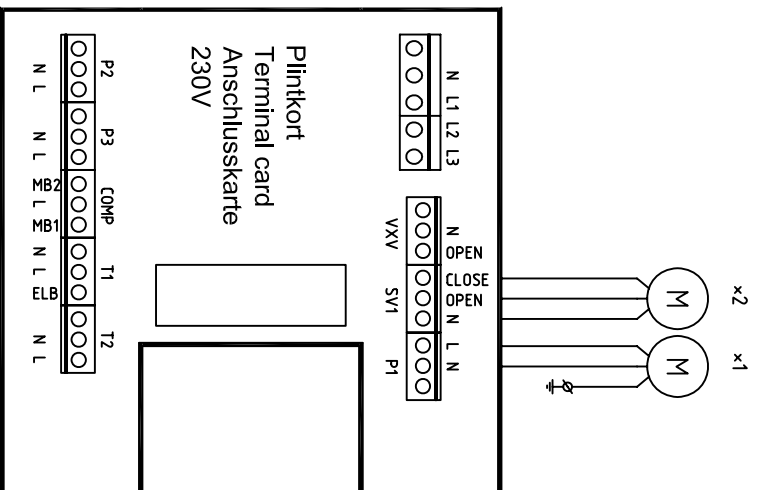
Kompressor
Compressor
Kompressor

Elkassett
Electric heater
Elektroheizinsatz
9 kW (3kW+6kW)



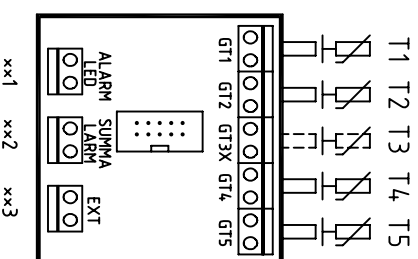
www.ivt.se

Kretsschema/ Circuit/ Stromlaufplan			
IVT Greenline Plus, HT Plus CE 6-17			
DATUM	RITNINGNUMMER	RITAD AV	REV.
2007-09-19	13645	MK/FU	1
			BLAD



*1: Extern huvudpump i systemet.
External main pump in the heating system.
Externe Hauptpumpe im Heizsystem.

*2: Ska en andra värmekurva med shunt utnyttjas, ansluts shunten på plint SV1.
If a second heat curve with mixing valve is to be used,
the mixing valve is connected to terminal SV1.
Bei Einsatz einer weiteren Heizkurve mit Mischer
wird dieser an Klemme SV1 angeschlossen.



T1. Retur radiator/ Return radiator/ Heizkörper rücklauf
T2. Ute/ Out/ Aussen
T3. Varmvatten E-serien, Hot water E-serien, Warmwasser Reihe E
T4. Shunt/ Mixing valve/ Warmwasser
T5. Rum/ Room/ Raum

Plintkort
Terminal card
Anschlusskarte

xx1 xx2 xx3

**1. Larmlampanna i rumsgivare/ Alarmlamp, roomsensor/ Alarmlampe für Raumfühler

**2. Potentialfri summalarmutgång, Max 24 V, 100 mA. Sluter vid larm.
Floating general alarm outlet. Max 24 V, 100 mA. Shuts at alarm.
Potenzialfreier Sammelalarmausgang. Max 24 V, 100 mA. Schliesst bei Alarm.

**3. Ingång för extern styrning av värmepumpen (kompressor).
Ingangen ska kortslutas för att aktivera funktionen.
Obs! Kontakten måste vara potentialfri.

Inlet for external control of the heatpump. The inlet is short-circuited
to active the function.
Note: The contact must be floating.

Eingang für externe Wärmepumpensteuerung. Zur aktivierung der
Funktion muss der Eingang kurzgeschlossen werden.
Hinweis: Der Kontakt muss potenzialfrei sein.

Externa anslutningar External connections Externe Anschlüsse



IVT Greenline Plus, HT Plus CE 6-17
External/ Extern/ Externe
DATUM 2007-09-20
RITNINGNUMMER 13645
RITAD AV MK
REV.
BLAD