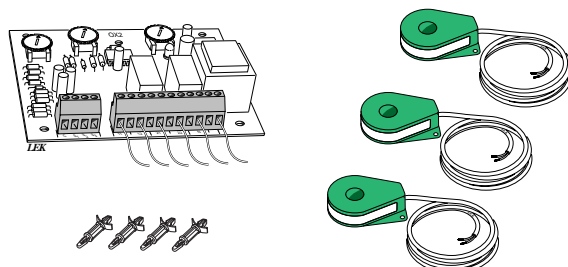


Allmänt

Effektvakten sköter bortkoppling av effekt, överstigande den på effektvakten inställda effekten. Tillbehöret består av kretskort, fyra distanstorn och tre strömkännare.



Inkoppling

Montera kretskortet med hjälp av medföljande distanstorn på plåt enligt bild på baksidan. Klipp av kabelskorna på kablage (100) för spänningsmatning till effektvakt och skala kablarna (kabelskorna är enbart för isolationens skull). Anslut den bruna kabeln (fas) till pos "↑" på plint 15 (effektvakten), och den blå kabeln (nolla) till pos "N" på samma plint.

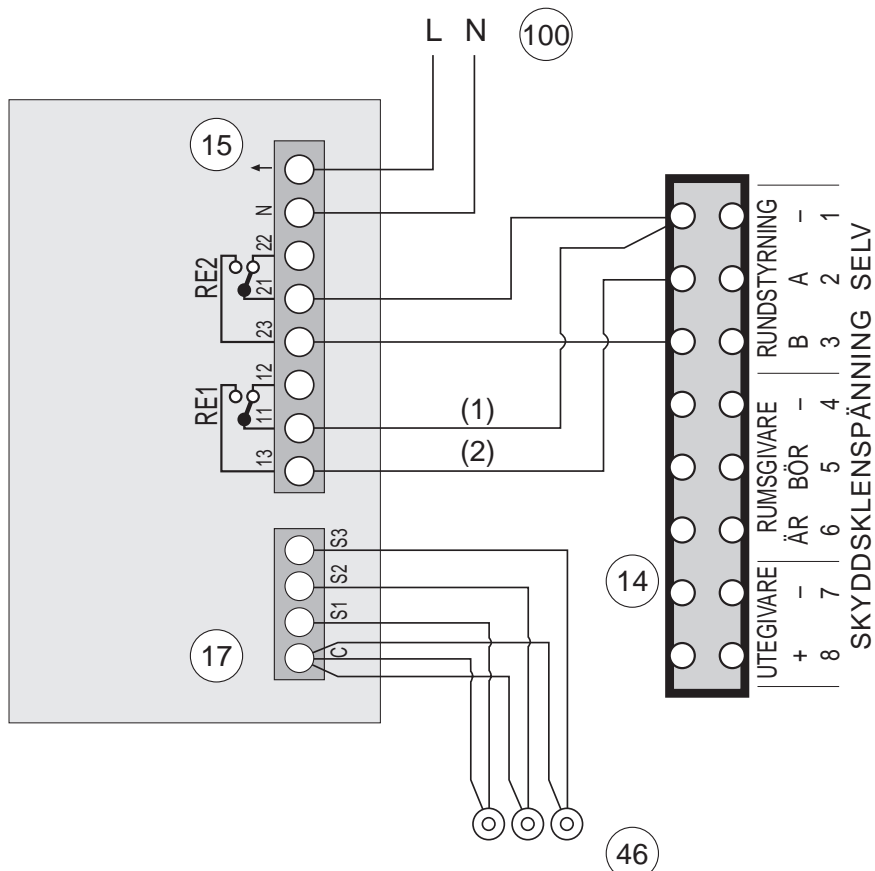
Koppla samman plint (14) och plint (15) enligt nedanstående schema.

Med denna inkoppling kan alla patronerna kopplas ur av effektvakten. Om man inte önskar att första steget (6 kW) skall kunna kopplas ur skall ej ledningarna 1 och 2 anslutas.

Detta kan dock medföra att en huvudsäkring löser ut vid ett för stort effektuttag. Kompressordriften påverkas inte av effektvakten.

OBS!

Elinstallation av detta tillbehör skall utföras enligt gällande bestämmelser av behörig elinstallatör



Inställning

Huvudsäkringarnas storlek ställs in på ratt (35). Med rattarna (28) och (34) ställs elpatronernas bortkopplade effekt in. Om pannans eleffekt kopplas om måste även inställningarna (28) och (34) ändras. Fabriksinställning är 3,5 kW.

Vid för låg inställning kommer belastningsvaktens reläer att koppla in och ur effekt av sig själv, med korta intervaller. Vid för hög inställning kommer belastningsvakten inte att koppla in elpatronerna igen efter bortkoppling.

Inställningen på ratt (34) styr det först bortkopplade steget (PATRON 2) och inställningen på ratt (28) styr det andra bortkopplade steget (PATRON 1).

Storlek (kW)	Max inkoppl. effekt (kW)	Inställning ratt 28 (patron 1)	Inställning ratt 34 (patron 2)
9	6	6	6 *
	8 **	6	3
	9	6	3
13,5	9	6	3
	10,5	6	4,5
	13,5	6	7,5

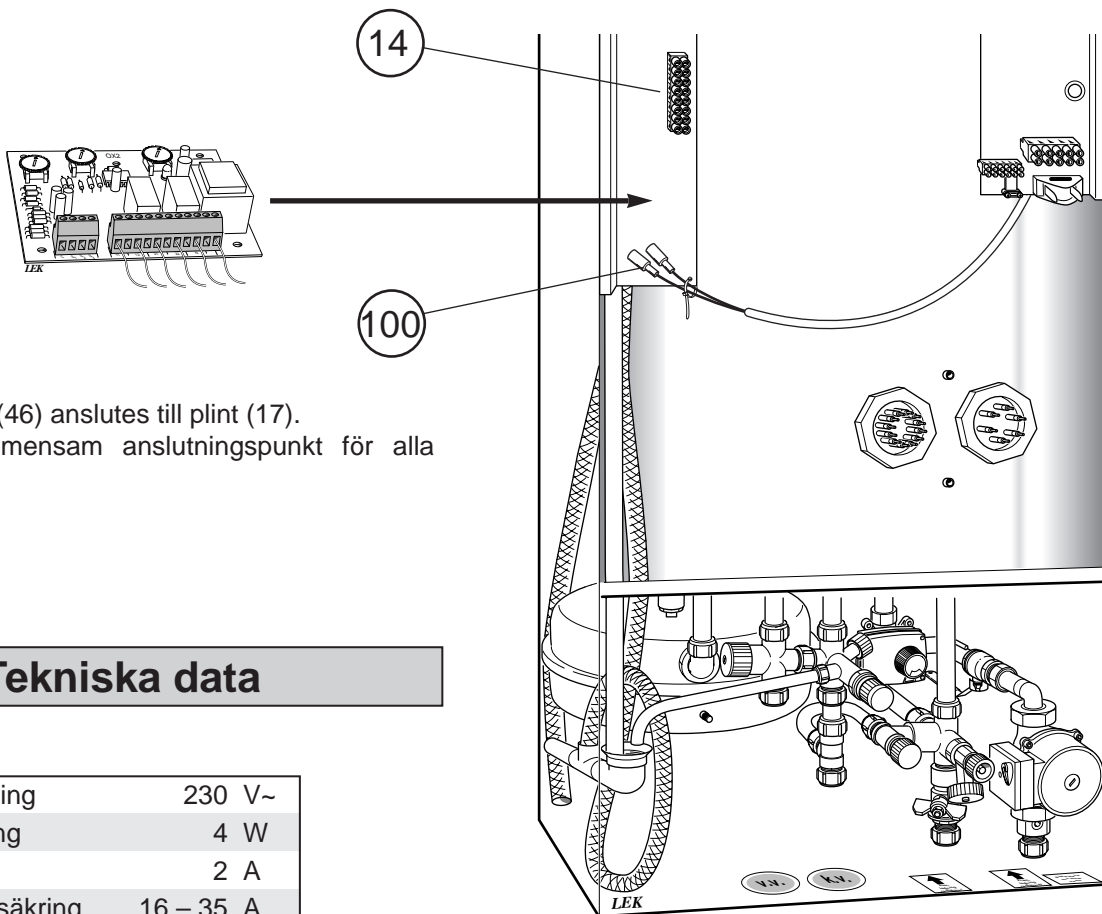
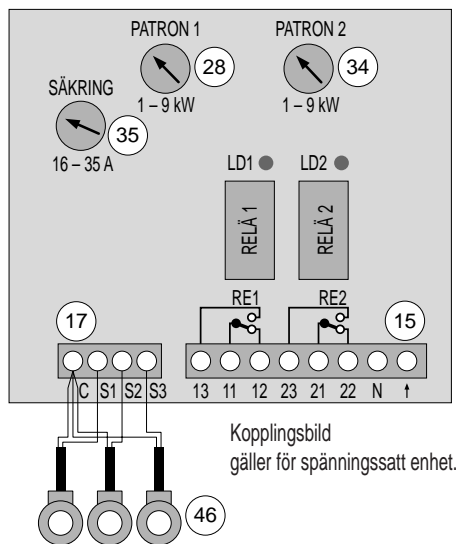
* Har ingen patron 2, sätts därför till samma som patron 1 för att slippa indikering.

** Leveransutförande

Indikeringar

I normalläge (ingen effekt bortkopplad) lyser båda lysdioderna LD1 och LD2. När relä 2 blockerar eleffekt så slocknar LD2 och när även relä 1 blockerar eleffekt så slocknar LD1. Inkoppling sker i omvänd ordning.

Belastningsvakten har en inbyggd tidsfördröjning på ca 10 sekunder. Detta innebär att eventuella indikeringar inte tänds omedelbart vid inkoppling.



Strömkännarna (46) anslutes till plint (17). Pos "C" är gemensam anslutningspunkt för alla strömkännare.

Tekniska data



Matningsspänning	230 V~
Effektförbrukning	4 W
Max brytström	2 A
Inst omr huvudsäkring	16 – 35 A
Inst omr manöverrelä	1 – 9 kW

EFFEKTVAKT F310P/F410P



NIBE AB

Box 14
Järnvägsgatan 40
285 21 MARKARYD

Tel: 0433 - 73 000
Fax: 0433 - 73 190
www.nibe.se/vvs