

Installations- och skötselanvisning
CTC EcoLogic EXT

Installations- och skötselanvisning
CTC EcoLogic EXT



Innehållsförteckning

Allmän information	
Installationsbevis	5
Introduktion	7
Viktigt!	8
Säkerhetsföreskrifter	8
CTC EcoLogic EXTs konstruktion	9
Husets värmekurva	12
Så fungerar styrsystemet	14
Översikt menyer	16
För fastighetsägaren	
Detaljbeskrivning/genomgång av menyer	18
Drift och skötsel, system 1 - 12	35
Felsökning/lämpliga åtgärder	49
Övrig information	52
Sommarkällarvärme	52
Nattsänkning	52
För installatören	
Introduktion	53
Röranslutning, system 1 - 12	53
Drift med två eller tre värmepumpar	65
Elinstallation	68
Kopplingsschema	75
Första start	76
Tekniska data	77
Garantibestämmelser	78
Tillverkardeklaration	79

Med reservation för tryckfel. Rätt till konstruktionsändringar förbehålles.

FÖR DITT EGET MINNE

Fyll i uppgifterna nedan. De kan vara bra att ha till hands om något händer.

Produkt	Tillverkningsnummer
Installatör	Telefonnummer
Installationsdatum	Systemtyp



Installationsbevis

för garanti och registrering hos ENERTECH AB

Produkter som installerats

Beteckning Tillvnr.

.....

Beteckning Tillvnr.

.....

Beteckning Tillvnr.

.....

Installationsdatum

Produkterna är installerade hos:

Namn:

Gatuadress:

Ort: Telefon:

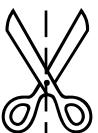
Produkterna är installerade av:

Företag:

Adress:

Ort:

Ansvarig installatör:





Välkommen

Grattis! Du har precis köpt en CTC EcoLogic Extended (EXT), som vi hoppas att du ska bli mycket nöjd med. På följande sidor kan du läsa hur du använder din värmepumpsstyrning.

Ett kapitel vänder sig till dig som är fastighetsägare och ett kapitel till din installatör. Spara denna handbok med installations- och skötselanvisningar. Du kommer att ha glädje av din CTC EcoLogic EXT i många år och det är här du hittar den information du behöver.

Den kompletta värmepumpsstyrningen

CTC EcoLogic EXT är en komplett styrmodul för sammankoppling av CTC:s värmepumpar ihop med en befintlig pannanläggning eller med elpannan CTC EcoMiniEl. Systemet ser till att värmepumpen utnyttjas optimalt och har möjlighet att vid behov koppla in tillskottsvärme.

CTC EcoLogic EXT består av ett mikroprocessorbaserat styrsystem som övervakar värmepumpen, larmar vid felaktiga driftförhållanden och ser till att rätt temperatur når till husets radiatorer. Styrsystemet tillåter individuella inställningar och visar i klartext aktuella värden och inställningar, till exempel temperaturer, drifttider och felindikeringar.

CTC EcoLogic EXT klarar både shuntade och shuntlösa pannsystem. Dessutom kan den användas vid koppling mot en ackumulatortank eller en poolanläggning.

För att få bästa möjliga verkningsgrad på värmepumpen, arbetar CTC EcoLogic EXT enligt principen *flytande kondensering*. Det innebär att temperaturen på vattnet till radiator- eller golvvärmekretsen varierar beroende på inom- och utomhustemperatur.

Viktigt att tänka på!

Kontrollera speciellt följande punkter vid leverans och installation:

- ▶ Ta bort emballaget och kontrollera att styrenheten inte har blivit skadad under transporten. Vid transportskador – anmäl dessa direkt till speditören.
- ▶ Kontrollera att inga detaljer saknas.
- ▶ Styrenheten får inte installeras där omgivningstemperaturen är högre än 60°C.

Säkerhetsföreskrifter

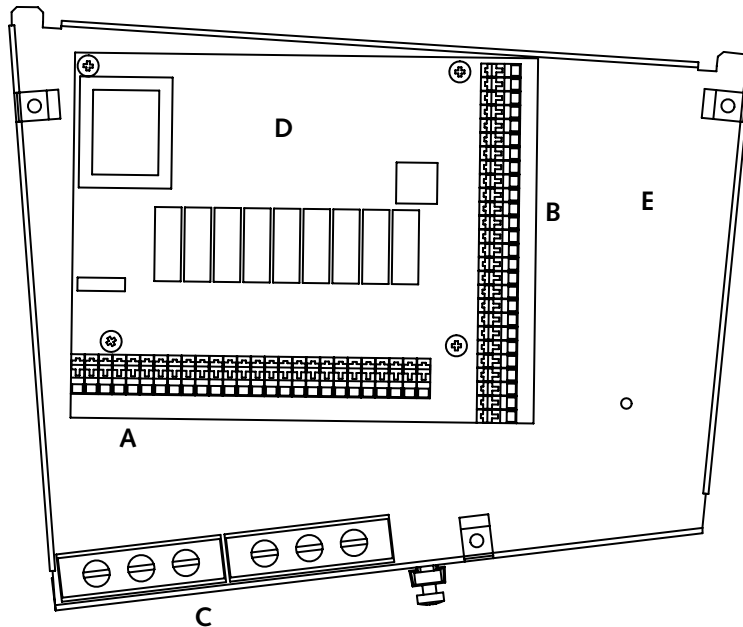
Följande säkerhetsföreskrifter ska beaktas vid hantering, installation och användning av styrenheten:

- ▶ Styrenheten får inte översköljas med vatten eller annan vätska.
- ▶ All installation ska ske av behörig person i enlighet med gällande bestämmelser.
- ▶ Se till att styrenheten inte lämnas med öppen kåpa efter installationen – tänk på elfaran och din egen och din omgivnings säkerhet.

CTC EcoLogic EXTs konstruktion

Bilden nedan visar CTC EcoLogic EXTs uppbyggnad och viktiga komponenter vid inkoppling.

- A. Inkoppling 230V
- B. Inkopplingsplint klenspanning
- C. Avlastningsklämmor kablar
- D. Styr/reläkort
- E. Bottenplatta



CTC EcoLogic EXT är konstruerad för CTC:s värmepumpar CTC EcoAir och CTC EcoPart i 12 olika systemlösningar:

1. Shuntat system

För inkoppling mot befintlig panna med shunt. Systemet drivs med automatik och flytande kondensering (optimal drift). Styrningen startar den befintliga pannan endast vid behov. Varmvattnet kommer att förvärmas i pannan av värmepumpen och ska eftervärmas i separat varmvattenberedare.

För normalt varmvattenbehov rekommenderas 100 l varmvattenberedare/fritidsberedare. Styrningen startar och stoppar befintlig panna genom att kontaktor/hjälpväljare monteras på kopplingsplint A1 - A10 (yttre värmekälla).

2. Oshuntat system

För inkoppling mot befintlig panna som saknar shunt men som har en automatiskt flytande värmereglering (till exempel CTC Electronic). Systemet drivs med automatik och flytande kondensering. Styrningen startar den befintliga pannan endast vid behov.

Värmepump och panna arbetar tillsammans och varmvatten produceras separat. Styrningen startar och stoppar befintlig panna genom att kontaktor/hjälpväljare monteras på kopplingsplint A1 - A10 (yttre värmekälla).

3. Ackumulatorladdning/pooldrift

Denna inställning är en enklare styrning som även kan gå under benämningen ”fast kondensering”. Här producerar värmepumpen endast den önskade temperaturen och den differens som den är inställd på, till exempel 55 °C och 5° differens för ackumulatorladdning, respektive 27 °C och 2° differens för poolinkoppling.

Inställningen innebär ingen automatik i övrigt, förutom att den stänger av CTC EcoAir när utomhustemperaturen understiger -15 °C (leveransinställd på -10 °C). Styrningen startar och stoppar cirkulationspump som monteras på kopplingsplint N - A9 (yttre värmekälla), se elanslutning.

4. Oshuntat system med reglering av spetsvärme.

För inkoppling av värmepump till spetsvärme (t ex CTC EcoMiniEl) som inte har egen värmereglering. Systemet drivs med automatik och flytande kondensering. Styrningen startar pannan endast vid behov.

Värmepump och panna arbetar tillsammans och varmvatten produceras separat.

5. Oshuntat system med tank.

För inkoppling av värmepump till en tank och spetsvärmekälla som inte har egen värmereglering. Systemet drivs med automatik och flytande kondensering. Styrningen startar spetsvärmen endast vid behov.

Värmepump och panna arbetar tillsammans och varmvatten produceras separat.

6. Shuntat system med tank och undershunt.

För inkoppling av värmepump till en tank, shunt, undershuntsystem och spetsvärmekälla som inte har egen värmereglering. Systemet drivs med automatik och flytande kondensering. Styrningen startar spetsvärmen endast vid behov.

Värmepump och panna arbetar tillsammans och varmvatten produceras separat.

7. Oshuntat system med varmvattenladdning.

För inkoppling av värmepump till varmvattenberedare och till spetsvärme (t ex CTC EcoMiniEl). Växling mellan radiatorvärme och varmvattenladdning sker automatiskt. Systemet drivs med automatik och flytande kondensering. Styrningen startar pannan endast vid behov.

8. Oshuntat system med tank och varmvattenladdning.

För inkoppling av värmepump till tank utan shunt, varmvattenberedare och till spetsvärme (t ex CTC EcoMiniEl). Växling mellan radiatorvärme och varmvattenladdning sker automatiskt. Systemet drivs med automatik och flytande kondensering. Styrningen startar pannan endast vid behov.

9. Shuntat system med tank och varmvattenladdning.

För inkoppling av värmepump till tank, varmvattenberedare och till spetsvärme (t ex CTC EcoMiniEl). Växling mellan radiatorvärme och varmvattenladdning sker automatiskt. Systemet drivs med automatik och flytande kondensering. Styrningen startar pannan endast vid behov.

10. Shuntat system med tank.

För inkoppling mot befintlig panna med shunt. Systemet drivs med automatik och flytande kondensering. Styrningen startar den befintliga pannan endast vid behov. Värmepump och panna arbetar tillsammans och varmvatten produceras separat.

11. Shuntat system med varmvattenladdning och undershunt.

För inkoppling mot befintlig panna med shunt. Systemet drivs med automatik och flytande kondensering. Styrningen startar den befintliga pannan endast vid behov. Växling mellan radiatorvärme och varmvattenladdning sker automatiskt. För normalt varmvattenbehov rekommenderas 100 l varmvattenberedare, alternativt att pannan alltid är varm och varmvattnet eftervärms där.

12. Shuntat system med tank, undershunt och varmvattenladdning.

För inkoppling av värmepump till tank, varmvattenberedare och till spetsvärme (t ex CTC EcoMiniEl). Växling mellan radiatorvärme och varmvattenladdning sker automatiskt. Systemet drivs med automatik och flytande kondensering. Styrningen startar pannan endast vid behov.

Husets värmekurva

Värmekurvan är en central del av produktens styrning, eftersom det är denna inställning som talar om för styrsystemet hur stort temperaturbehov just din fastighet har vid olika utomhustemperaturer. Det är viktigt att värmekurvan blir rätt instillerad för att du ska få så bra funktion och ekonomi som möjligt.

En fastighet behöver 30°C på radiatorerna när det är 0°C ute, en annan fastighet behöver 40°C. Skillnaden mellan olika fastigheter beror bland annat av radiatorernas yta, antal radiatorer och hur välisolerat huset är.

- ! Inställd kurva prioriteras alltid.
- Rumsgivaren kan endast till viss del öka shuntens pådrag utöver inställd värmekurva. Vid drift utan rumsgivare är det vald kurva som bestämmer temperaturen ut till radiatorerna.

Injustering av grundvärden för värmekurvan

Du bestämmer själv värmekurvan för din fastighet genom att ställa in två värden i produktens styrsystem. Detta gör du i menyn *Avancerat/Inställningar/Huskurva Lutning resp Justering*.

Att justera in rätt värmekurva kan ta lång tid. Bästa sättet är att välja drift utan rumsgivare den första tiden. Systemet arbetar då enbart efter utomhustemperaturen.

Under injusteringsperioden är det viktigt att:

- ▶ Nattsänkingsfunktionen ej är vald.
- ▶ Alla termostatventiler på radiatorerna är fullt öppna.
- ▶ Radiatorsystemet är fungerande och korrekt instillerat mellan olika slingor.

Lutning respektive justering

Lutning 50:

Värdet som ställs in är utgående temperatur till radiatorerna vid -15 °C utomhustemperatur, t ex 50 °C.

Ett lägre värde väljs vid ett radiatorsystem med stora radiatorytor (sk lågtemperatursystem).

Vid *golvvärmesystem* behövs låga temperaturer, värdet skall därför då väljas lågt.

Har man ett *högtemperatursystem* måste värdet ökas för att få tillräcklig inomhustemperatur.

Justering 0:

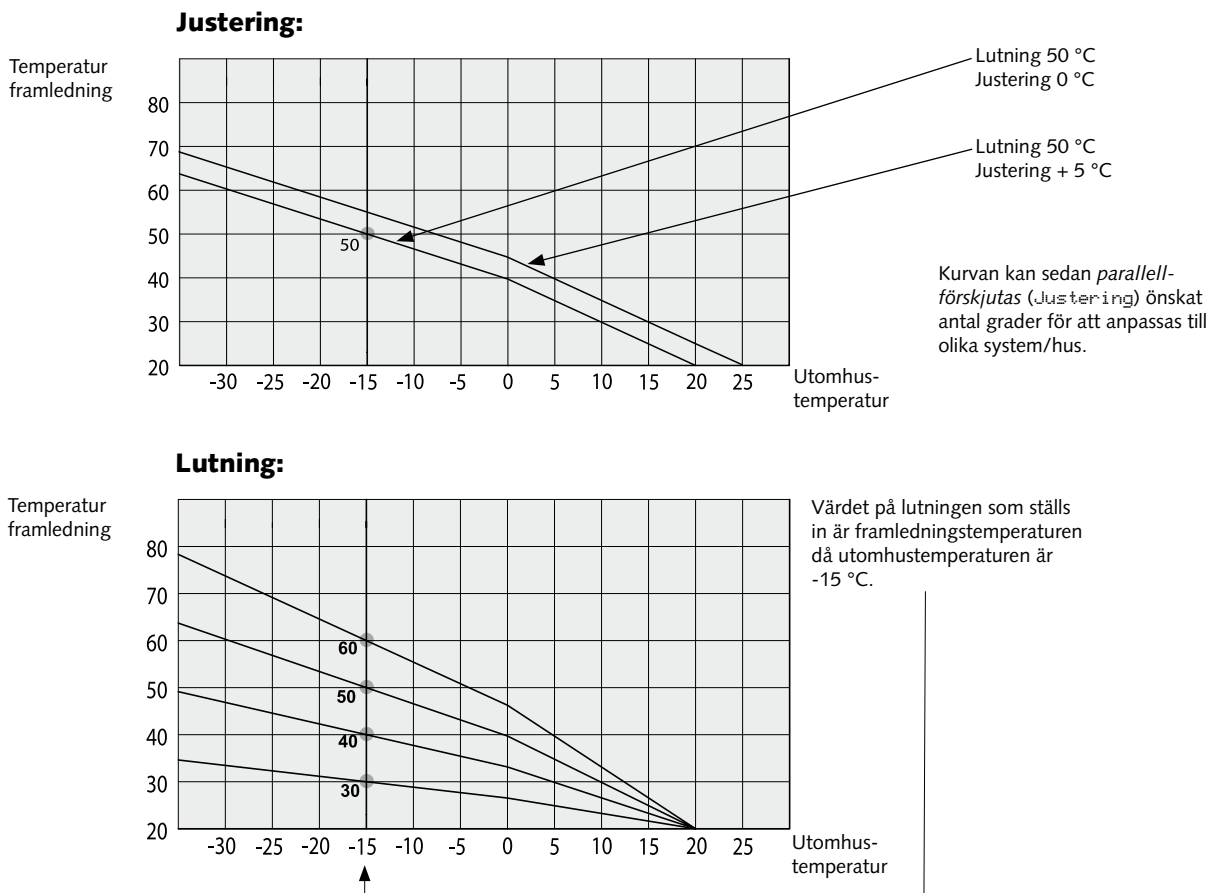
Medan *lutningen* talar om hur mycket temperaturen skall öka fram till radiatorerna vid fallande utomhustemperatur, så innebär *justeringen* att temperaturnivån kan höjas eller sänkas vid en viss utomhustemperatur.

Ett exempel:

Lutning 50 innebär att temperaturen fram till elementen blir 50 °C då utetempen är -15 °C (om *justeringen* ställs till 0). Om justeringen sätts till +5 blir temperaturen istället 55 °C. Vid alla temperaturer ut ökas kurvan med 5 °C, dvs kurvan *parallellförskjuts* med 5 °C.

Exempel på värmekurvor

Nedan finner du diagram, där du ser hur värmekurvan förändras vid olika inställningar av Lutning. Kurvans lutning beskriver radiatorernas temperaturbehov vid olika utomhustemperaturer.



Lämpliga grundvärden

Vid installationen kan man sällan göra en exakt inställning av värmekurvan direkt. Då kan nedanstående värden vara ett bra utgångsläge för den noggranna injusteringen. Radiatorer med små värmeavgivande ytor kräver högre framledningstemperatur.

Meny:

Avancerat/Inställningar/Inst husparametrar -----> Lutning

Endast golvvärme Lutning 35

Lågtemperatursystem (välisolerat hus) Lutning 40

Normaltemperatursystem (äldre hus) Lutning 50

Högtemperatursystem
(äldre hus, små radiatorer, dåligt isolerat) Lutning 60

Injustering (om utomhustemperaturen är lägre än 0 grader)

- ▶ Vid för kallt inomhus: Öka värdet vid Lutning ett par grader. Vänta sedan ett dygn innan nästa justering.
- ▶ Vid för varmt inomhus: Minska värdet vid Lutning ett par grader. Vänta sedan ett dygn innan nästa justering.

Injustering (om utomhustemperaturen är högre än 0 grader)

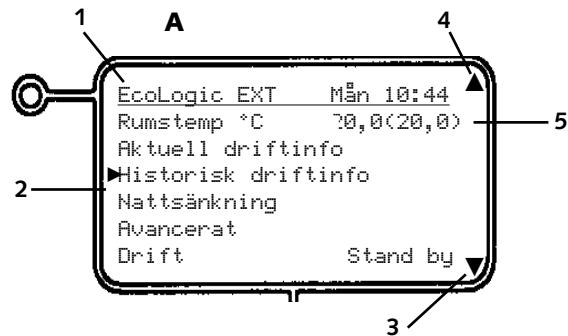
- ▶ Vid för kallt inomhus: Öka värdet vid Justering ett par grader. Vänta sedan ett dygn innan nästa justering.
- ▶ Vid för varmt inomhus: Minska värdet vid Justering ett par grader. Vänta sedan ett dygn innan nästa justering.

! När grundvärden är någorlunda rätt
● inställda, kan kurvan förskjutas direkt i normalvisningsmenyn Rums temp.

! För lågt inställda värden kan göra att önskad rumstemperatur inte uppnås. Du får då justera värmekurvan efter behov.

Så fungerar styrsystemet

På den lättöverskådliga manöverpanelen görs alla inställningar och här får du också information om drift och temperaturer. Informationen visas i ett *displayfönster*. Med ett fåtal knappar når du lätt all information genom att välja bland ett antal olika menyer.



Så här används knapparna

Du kan enkelt gå in i de olika menyerna för att finna information om driften eller ställa in dina egna värden. Nedan beskrivs de olika knapparnas funktion.

A Displayfönstret

1 Menynamn

Här visas namnet på den meny du är inne i för tillfället.
När du inte är inne i menysystemet visas produktnamn, veckodag och tid (normalvisning).

2 Radmarkör

Markören flyttar du upp eller ned till den rad du vill välja.
Du flyttar markören med öka- resp. minska-knappen (D).
Markören fylls svart när en rad väljs.
Tryck på ”ångra-knappen” (B) för att avmarkera markören.

3 Indikering ”fler rader”

Pilen visar att det finns fler rader *nedåt* som inte syns.
Stega markören nedåt för att se fler rader. Pilen försvinner om inga fler rader finns.

4 Indikering ”fler rader”

Pilen visar att det finns fler rader *uppåt* som inte syns.
Stega markören uppåt för att se fler rader. Pilen försvinner om inga fler rader finns.

5 Informationsområde

Här visas all information, temperaturer, värden etc.

B Knapp "stega bakåt" eller "ångra"

Med denna knapp stegar du bakåt i menysystemet till föregående meny.
Du kan även ångra ett val av en rad.

C Knapp "OK"

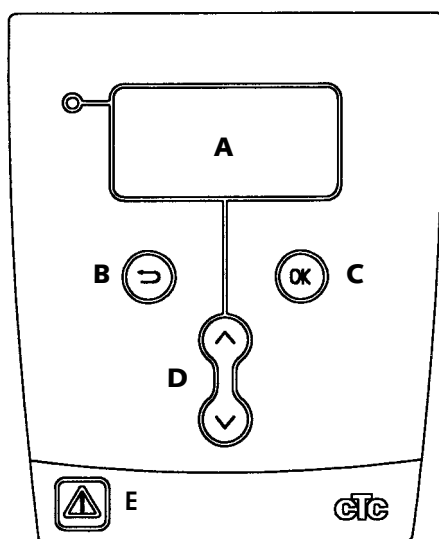
Du godkänner/bekräftar ett värde eller ett val med denna knappen.

D Knapp "öka" respektive "minska"

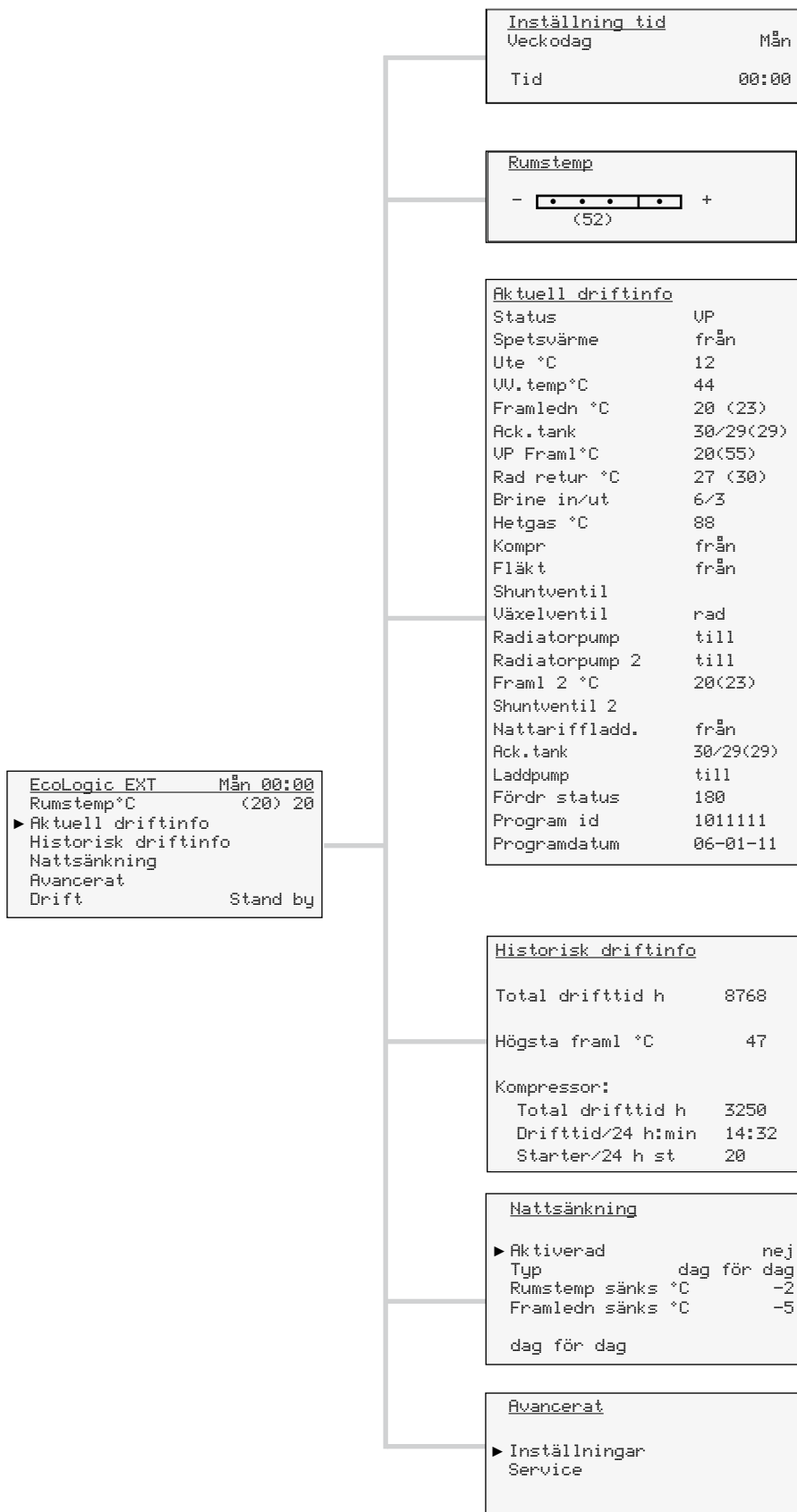
Med knapparna ökar, respektive minskar du ett värde.
Du flyttar även *radmarkören* uppåt eller nedåt.

E Knapp "Återställning larm"

Med denna knappen återställer du produkten efter larm.



Översikt menyer CTC EcoLogic EXT



Dag för dag	
Mån	▲06 ▼-- ▲-- ▼22
Tis	▲06 ▼-- ▲-- ▼22
Ons	▲06 ▼-- ▲-- ▼22
Tor	▲06 ▼-- ▲-- ▼22
Fre	▲06 ▼-- ▲-- ▼23
Lör	▲08 ▼-- ▲-- ▼23
Sön	▲08 ▼-- ▲-- ▼22

Block		
Sänk	Sön	18:00
Höj	Fre	16:00
Sänk	--	
Höj	--	

Service	
Funktionstest	
Larminfo	
Fabriksinst kodad	

Funktionstest	
Kompr	från
Fläkt	från
Shuntventil	
Uxelventil	rad/uv
Spetsvärme	från
Laddpump	från
Radiatorpump	från
Shuntventil 2	från
Rumsdiod	från

Larm historik	
Senaste larmet	
Pressostat högtryck	
Tidigare larm	
Utegivare	
Framledningsgivare	
Fel fasföljd	

Fabriksinst kodad	
Kod	0 0 0
UP retur max °C	48
UP max °C	55
Kompr. temp °C	120
Diff start/stopp	5
Startfördröjning	10
Special	

Special	
Fördröjning	
Sommardrift min	120
UP drift min	120
Spets min	180

Inställningar	
Språk	Svenska
Värmepumpstyp	LU/UA
Värmepump	spärrad
Systemtyp	shuntat
Korr systemdiff °C	9
Spets	
Nattsänkning	
Frostskyddstemp	
Laddtemp °C	50
Difftemp °C	5
Retur max °C	48
Rumsgivare	nej
Ved eldas	nej
Röksgivare	nej
Fjärrstyrning	NS
Inst radiatorer	
Min utetemp °C	-10
Semester	från
Framl sänks	-2
Spara mina inst	
Hämta mina inst	
Hämta fabriksinst	
Kommunikation	
Inst UU	
Inst tank	

Inst radiatorer	
► Max framledn °C	55
Min framledn °C	från
Husvärme från	16
Huskurva	
Lutning	50
Justering	0
Max framled 2°C	
Min framled 2°C	
Huskurva 2	
Lutning	50
Justering	0

Kommunikation	
Multidrift	Nej
UP2 fördröjning	60
UP2 stopp diff	2
EcoMinE1	Nej
Max antal steg	2

Inst UU	
UU start °C	40
UU max tid	20

Inst tank	
Max laddtemp °C	50
Till	0:00
Från	0:00
Max tanktemp	från

Detaljbeskrivning menyer

Fabriksvärden

Produkten levereras med inställda fabriksvärden som motsvarar ett normalt hus med ett normalt radiatorsystem. Dessa värden kan enkelt ändras vid behov, speciell kontroll bör göras av "husparametrar". Ta hjälp av din installatör för korrekta värden. Följande grundvärden levereras från fabrik:

Nattsänkning:	från (ständig normal temperatur)
Värmepump:	spärrad
Värmepumpstyp:	LU/VA
Systemtyp:	shuntat
Rumsgivare:	nej
Husparametrar:	Lutning = 50 Justering = 0
Drift	Stand by

EcoLogic EXT	Mån 00:00
Rumstemp °C	20,0 (20,0)
Aktuell driftinfo	
Historisk driftinfo	
Nattsänkning	
Avancerat	
Drift	Till

Huvudmeny/Normalvisningsmeny

Denna meny är systemets "grundmeny". Om ingen knapptryckning sker inom 10 minuter återgår systemet att visa denna menybild. Alla andra menyer kan nås härifrån.

EcoLogic EXT Mån 00:00 Visar vald produkt, dag och tid. Dag och tid kan ställas in genom att välja denna rad.

Rum °C 20,0 (20,0) Visar aktuell rumstemperatur. Inom parentes visas inställd temperatur. Välj denna rad för att ändra. Kan ställas in 0,0...35,0 °C.

Rumstemp NS Om rumsgivare inte har installerats anpassas temperaturen i stället beroende av utomhustemperaturen. Välj denna rad för att påverka temperaturen ut till radiatorerna, se meny "rumstemperatur" nedan. Om markeringen "NS" = nattsänkning visas pågår nattsänkning.

Aktuell driftinfo Välj denna meny för att se produktens alla aktuella driftdata, alla aktuella temperaturer, vilka komponenter som för tillfället är aktiva etc.

Historisk driftinfo Välj denna meny för att se driftdata som lagrats under en längre tid.

Nattsänkning Här väljer du om du vill aktivera nattsänkning (lägre rumstemperatur nattetid). Två sänkningar per dag, sju dagar i veckan kan programmeras. Alternativt kan sänkning valfria dagar i "block" ställas in.

Avancerat Denna meny innehåller två undermenyer: en meny för alla grundinställningar som ska göras och en meny för servicepersonal.

Drift Här väljer du Till om värmesystemet ska producera värme, eller Stand by om värmesystemet ska vara avstängt. I Stand by-läge aktiveras en frostskyddsfunktion då rumsgivare används.

Inställning tid	
Veckodag	Måndag
Tid	00:00

Meny Inställning tid (längst upp i "Normalvisningsmenyn")

Här ställs veckodag och tid in. Klockans drivning är elnätets frekvens (50 Hz). Vid strömavbrott kan klockan ev få ställas in igen. Dock startar klockan på den tid som klockan hade vid strömavbrottet \pm 5 minuter. Sommartid/vintertid ställs in manuellt.

Veckodag	Måndag	Ställ in aktuell veckodag (måndag...söndag).
Tid	00:00	Ställ in aktuell tid (00:00...23:59)

Rumstemperatur	
-	
.	
+ (50)	

Meny Rumstemperatur (du når menyn direkt från huvudmenyn) (vid vald drift "utan rumsgivare")

Om rumsgivare inte har installerats (valts i meny Inställningar) ställs rumstemperaturen in i denna meny. Husets grundinställningar ställs först in i meny "Husparametrar", oftast med installatörens hjälp. I denna meny finjusteras sedan grundinställningen.

Om temperaturen inomhus upplevs för låg eller för hög, flytta markören mot + (öka) eller - (minska). Flytta en liten bit i taget, invänta resultatet inomhus (1 dag) innan nästa ändring. Flera justeringar kan bli nödvändiga vid olika utomhustemperaturer, men efter hand erhålls en korrekt inställning som inte behöver ändras.

Under stapeln visas ett referensvärde (t ex 50), beroende på inställda grundvärden. Om stapeln "inte räcker till" för att erhålla rätt inomhustemperatur måste grundinställningen justeras i meny Avancerat/Inställningar/Husparametrar, varvid markören mittställs igen.

OBSERVERA: radiatorernas termostater måste alltid vara helt öppna och väl fungerande vid injustering av systemet.

Aktuell driftinfo	
Status	UP
Spetsvärme	från
Ute °C	7
UU temp °C	44
Framledn °C	32 (35)
Ack.tank	30/29(29)
VP Framl °C	28(55)
Rad retur °C	27 (30)
Brine in/ut	6/3
Hetgas °C	87
Kompr	till
Fläkt	hög
Shuntventil	öppnar
Växelventil	rad/vv
Radiatorpump	till
Radiatorpump2	till
Framl 2 °C	28(23)
Shuntventil 2	
Nattariff ladd.	från
Ack.tank	30/29(29)
Laddpump	till
Fördröjd status	180
Program id	1011111
Programdatum	06 01 11

Meny Aktuell driftinfo (du når menyn direkt från huvudmenyn)

Denna meny visar aktuella temperaturer och driftdata i produkten och systemet. Värden inom parentes är antingen önskade värden eller automatiska värden som produkten arbetar mot (s k börvärden).

Status	UP	Visar i vilken status anläggningen befinner sig (om det finns behov både för uppvärmning av varmvatten och radiatoruppvärmning visas en siffra efter Status Spets, VP eller VV, som indikerar hur länge nuvarande status varit i drift): UU: Sommar drift. Värmepumpen arbetar enbart med att producera varmvatten, ingen radiatorvärme. (Vid shuntlöst system stängs värmepumpen av då separat varmvatten finns.) VP: Värmepumpsdrift. Värmepumpen klarar ensam uppvärmningsbehovet och den yttre värmekällan är spärrad. VP + Spets: Värmepumpen klarar inte ensam uppvärmningsbehovet utan arbetar tillsammans med den yttre värmekällan. Spets: Endast yttre värmekälla, till exempel då kompressorn stoppats av ett felfall, eller om t ex EcoAir stängts av vid -15 °C utetemperatur. Ved: Veddrift. Om värmepumpen är kopplad till en vedpanna och ved eldas, känns detta av genom styrsystemet och värmepumpen stängs automatiskt av. Vedeldningen svarar då ensam för uppvärmning och varmvatten (detta driftläge förekommer endast i system 1, shuntat system). Om det finns behov av både uppvärmning av varmvatten och radiatoruppvärmning visas en siffra efter Status Spets, VP eller VV som indikerar hur länge nuvarande status varit i drift.
Spetsvärme	från	Visar om spetsvärme (tillsatsvärmens, gamla pannan) är tillåten eller spärrad.
Ute °C	7	Visar utomhustemperaturen på, till EcoLogic EXT, ansluten utegivare. Givaren används för att styra komforten i huset (stänger inte av uteluftvärmepumpen). Detta sker med utegivare monterad i värmepumpen).
UU temp °C	43	Visar temperaturen på varmvattnet då ett system är valt där varmvattengivare B5 används.

Framledn °C	32 (35)	Visar temperaturen på vattnet som går ut till radiatorerna, samt inom parentes systemets för tillfället önskade temperatur.
Ack. tank	32/30(35)	Visar temperaturen på övre/nedre delen av ackumulatortanken då ett system är valt som saknar framledningsgivare men har tankgivare B4o/B4u.
UP Fram1 °C	20(55)	Visar temperaturen på vattnet som kommer ut ur värmepumpen, samt inom parentes, vad värmepumpens maxtemperatur är.
Rad retur °C	27 (30)	Visar temperaturen på radiatorernas returledning och det framräknade börvärdet. Det är efter detta värde som kompressorns till- och frånslag styrs vid UU- och UF-drift.
Hetgas	87	Visar aktuell hetgastemperatur från kompressorn. Beroende av driftförhållande varierar värdet.
Kompressor	till	Visar kompressorns drifttillstånd: Till: Kompressorn är i drift. Från: Kompressorn står för tillfället still. Spärrad: Kompressorn är antingen spärrad i meny ”Inställningar”, eller ej tillåten på grund av för låg utomhustemperatur, varvid utomhustemperaturen samtidigt visas
Fläkt	hög	Visar fläktens drifttillstånd för system där shuntventil finns: Hög: Hög hastighet, vid utomhustemperaturer <i>under</i> + 10 °C. Låg: Låg hastighet, vid utomhustemperaturer <i>över</i> + 10 °C. Från: Fläkten står stilla
Shuntventil	öppnar	Visar shuntventilens drifttillstånd (endast systemtyp ”shuntat”): Öppnar: Ventilen får signal att öppna. Stänger: Ventilen får signal att stänga. : Ventilen står still
Växelventil	rad/vv	Visar växelventilens läge. Rad/vv: Läge värmebehov. Värme går ut till radiatorerna (system 1 shuntat). Rad: Läge värmebehov. Värme går ut till radiatorerna (system 7, 8, 9,11, 12) vv: Läge sommar. Inget vatten går ut till radiatorerna. Endast varmvatten värms.
Radiatorpump	till	Visar radiatorpumpens drifttillstånd. Visas ej för system 1 och 2 där radiatorpumpen är ansluten till fas, nolla och jord för konstant drift. Till: Radiatorpumpen är i drift. Från: Radiatorpumpen står still.
Radiatorpump 2	till	Visar radiatorpump 2 drifttillstånd (endast system 6).

		Till: Radiatorpump 2 är i drift. Från: Radiatorpump 2 står still.
Framl 2 °C	20(35)	Visar temperaturen på vattnet som gått ut efter shunt 2 (endast för system där framledningsgivare 2 B1.1 är ansluten). Inom parentes visas systemets önskade temperatur.
Nattariff-ladd. från		Visar tillståndet för nattariff-laddningen. Till: Nattariff-laddningen är aktiverad (visas endast för system där nattariff-laddning av tank är möjlig). Från: Nattariff-laddningen är inte aktiverad.
Ack. tank	30/29(29)	Visar temperaturen i övre respektive nedre delen av ackumulatortanken, samt inom parentes tankens börvärde.
Laddpump	till	Visar laddpumpens drifttillstånd (visas endast i system där laddpump M14 finns). Till: Laddpumpen är i drift. Från: Laddpumpen står still.
Fördr status	180	Vid Status VP och effekten från värmepumpen inte räcker till visas resterande fördröjningstid innan Status ändras till VP + spets. Vid Status VP + spets och effekten från värmepumpen är tillräcklig, visas resterande fördröjningstid innan status ändras till Status VP.
Program ID	XXXXXX	Styrprogrammets identitet.
Datum	XX-XX-XX	Styrprogrammets versiondatum.

Historisk driftinfo	
Total drifttid h	8768
Högsta framl °C	47
Kompressor:	
Total drifttid h	3250
Drifttid/24 h:min	14:32
Starter/24 h st	20

Meny Historisk driftinfo

(du når menyn direkt från huvudmenyn)

I denna meny redovisas driftvärden under lång tid.

Total drifttid h	8768	Visar total tid som produkten varit spänningssatt.
Högsta framl °C	47	Visar den högsta temperatur som levererats till radiatorerna. Värdet kan indikera radiatorsystemets/husets temperaturkrav. Ju lägre värde under vintersäsongen desto bättre lämpat för värmepumpsdrift. Värdet kan nollställas genom att trycka knapp "OK" i denna meny.
Kompressor:		
Total drifttid h	3250	Visar total tid som kompressorn varit i drift.
Drifttid/24h h min	14:32	Visar kompressorns drifttid det senaste dygnet. Nytt värde lagras/visas en gång/dygn. Vid första start visas första värdet först efter 24 h.
Starter/24 h st	20	Visar antal starter som kompressorn haft det senaste dygnet. Nytt värde lagras/visas en gång/dygn. Vid första start visas första värdet först efter 24 h.

Nattsänkning	
Aktiverad	Ja
Typ	Dag för dag
Framl sänks °C	-5
Dag för dag	
Block	

Meny Nattsänkning

(du når menyn direkt från huvudmenyn)

I denna meny aktiverar och ställer du in nattsänkning. Nattsänkning innebär att man sänker temperaturen inomhus under schemalagda perioder, t ex på natten eller då man arbetar. Två typer av nattsänkning kan väljas: "Dag för dag" väljs för att schemalägga dagliga sänkningar och "Block" för att schemalägga nattsänkingsperioder som varar över flera dagar.

Aktiverad	nej	Här väljer man om den schemalagda sänkningen ska vara aktiv. Nej: Ingen sänkning sker alls. Ja: Sänkning sker enligt den "Typ" som valts. Pågående sänkning kan avbrytas när som helst genom att välja Nej.
Framl sänks °C	-5	Här väljer man hur mycket temperaturen ska minska under sänkingsperioden. Framl sänks °C -5: Om rumsgivare inte är vald att vara med i driften anges här hur mycket framledningstemperaturen ut till radiatorerna skall minskas under sänkingsperioden. Tumregel: 3-4 graders sänkning av framledningstemp motsvarar ca 1 grads sänkning av rumstemperaturen. Rumstemp sänks °C -2: Om rumsgivare är med i driften, anges hur mycket rumstemperaturen skall minskas under sänkingsperioden. OBS: Om man vill att rumstemp skall minska med 3 grader från den normala anger man -2 (minus 2). Om inställd rumstemp normalt är t ex 20 °C, blir den sänkta temperaturen 18 grader.
Typ	Dag för dag (alt Block)	Under dessa menyer sker schemaläggningen, se under respektive avsnitt.

Nattsänkning	
Aktiverad	Nej
Typ	Dag för dag
Framl sänks °C	-5
Dag för dag	
Framled. sänks 2	-5
Dag för dag 2	

Meny Nattsänkning för system med shunt 2

Framl sänks 2°C -5 Här väljer man hur mycket temperaturen ska minska under sänkingsperioden.

Framl sänks 2°C -5:

Här anges hur mycket framledningstemperaturen ut till radiatorsystem 2 skall minskas under sänkingsperioden.

Tumregel: 3-4 graders sänkning av framledningstemp motsvarar ca 1 grads sänkning av rumstemperaturen.

Typ Dag för dag 2 Under dessa menyer sker schemalaggnen, se nästa avsnitt.
(alt Block)

Dag för dag	
Mån	▲06 ▼-- ▲-- ▼22
Tis	▲06 ▼-- ▲-- ▼22
Ons	▲06 ▼-- ▲-- ▼22
Tor	▲06 ▼-- ▲-- ▼22
Fre	▲06 ▼-- ▲-- ▼23
Lör	▲08 ▼-- ▲-- ▼23
Sön	▲08 ▼-- ▲-- ▼22

Meny Dag för Dag

(Nattsänkning/Dag för dag)

I denna meny schemaläggs sänkningstider under veckans dagar. Schemat återkommer vecka efter vecka. Bilden visar fabriksvärden som kan ändras. Önskas ytterligare sänkingsperiod någon dag programmeras de mellanliggande tiderna in.

▲ = temperaturen höjs (till normal temp) vid det klockslag som anges efter pilen.

▼ = temperaturen sänks det antal grader som angivits vid det klockslag som anges efter pilen.

Exempel 1:

Mån ▲06 ▼-- ▲-- ▼22

På måndagsmorgonen kl 06:00 höjs temperaturen till den normala och är normal hela dagen till kl 22:00 då temperaturen sänks igen.

Exempel 2:

Mån ▲06 ▼12 ▲16 ▼22

Vid 06:00 höjs temp till normal, kl 12:00 sänks temp fram till 16:00. Mellan 16:00 och 22:00 är det normal temp och därefter sänks temperaturen.

Block		
Sänk	Sön	18:00
Höj	Fre	16:00
Sänk	--	
Höj	--	

Meny Block (Nattsänkning/block)

I denna meny kan man ställa in sänkning under flera dagar i veckan, t ex om man arbetar på annan ort vardagar och är hemma helger.

Sänk Söndag 18:00 Ställ in första dag och tid då temperaturen skall sänkas.

Höj Fredag 16:00 Ställ in dag och tid då temperaturen åter skall bli normal.

Om två sänkingsperioder önskas under veckan programmeras de i kronologisk ordning.

Exempel:

Sänk Söndag 18:00

Höj Onsdag 16:00

Sänk Torsdag 21:00

Höj Fredag 16:00

Avancerat	
Inställningar	
Service	

Meny Avancerat (du når menyn direkt från huvudmenyn)

Denna meny innehåller två undermenyer. "Inställningar" används av installatören och brukaren och meny "Service" används vid felsökning.

Inställningar Välj denna meny för att utföra dina inställningar enligt egna önskemål.

Service Denna meny används av servicepersonal för felsökning och diagnos. Menyn innehåller också en kodad del med larmgränser, avsedd för tillverkarens inställningar.

Inställningar	
Språk	Svenska
Värmepumpstyp	LU/VA
Värmepump	spärrad
Systemtyp	shuntat
Korr systemdiff °C	9
Spets	Auto
Nattsänkning	-5
Frostskyddstemp	10
Laddtemp °C	50
Difftemp °C	5
Retur max °C	48
Rumsgivare	nej
Ved eldas	nej
Rökgasgivare	nej
Fjärrstyrning	NS
Inst husparametrar	
Min utetemp °C	-10
Semester	från
Framl sänks	-2
Spara mina inst	
Hämta mina inst	
Hämta fabriksinst	
Kommunikation	
Inst UV	
Inst tank	

Meny Inställningar (Avancerat/Inställningar)

I meny "Inställningar" utför installatör och brukare inställningar enligt behov och önskemål.

B= ställs in av brukaren

I= ställs in av installatören

Språk Svenska

I/B. Inställning av önskat språk.

Värmepumpstyp LU/VA

I. Val av värmepumpstyp som skall anslutas till CTC EcoLogic EXT:

LU/VA: Luft/vatten, CTC EcoAir, värmekälla luft, värmesystem vattenburet.

VA/VA: Vatten/vatten, CTC EcoPart, värmekälla vätska, värmesystem vattenburet.

Värmepump spärrad

I. Värmepumpens kompressor kan här spärras, t ex innan installationen är helt klar.

Spärrad: Leveransinställning.

Efter installation ändras inställningen till tillåten.

Tillåten: Kompressorn tillåts starta (normalt driftläge).

Systemtyp shuntat

I. Typ av system som värmepumpen skall anslutas till:

Shuntat, Ej shunt, Ack t om system 12. Se avsnitt med principskisser och anslutningar.

ANM: Ett vedsystem med ackumulator där vattnet shuntas ut till radiatorerna skall ha val "shuntat system".

Korr systemdiff°C 9

I/B. Korrigering av systemdifferens.

(Ingen funktion vid System ack)

Systemet styr vid VP-drift på radiatorernas returtemperatur och vid övrig drift på radiatorernas framledningstemperatur. Temperaturfallet (differensen mellan fram- och returledningens temperaturer) är olika beroende på årstid, radiatorstorlek och vattenflöde i systemet.

Fabriksvärdet är inställt för ett genomsnittshus, men värdet behöver ändras om ditt hus avviker. Detta gör du bäst vid kall väderlek; runt 0 °C eller kallare.

Spets	Auto	<p>Inställning av hur Status Spets ska aktiveras. Auto: (rekommenderas) Växling från Status VP till Status Spets och tillbaka till Status VP sker automatiskt.</p> <p>Nöd: Växling från Status VP till Status spets sker endast vid larm och då CTC EcoAir stannar på grund av låg utetemperatur.</p> <p>Från: Växling från Status VP till Status Spets sker aldrig. Från-läget kan användas tillfälligt för att ändra Status Spets till Status: VP. OBS! Konsekvensen av Från-läget är att Spets aldrig aktiveras, inte vid larm, inte heller då CTC EcoAir stannar då utetemperaturen faller under gräns för kompressordrift (-10 °C).</p> <p>Till: Växling från Status Spets till Status VP sker aldrig. Till-läget kan användas tillfälligt för att ändra Status VP till Status Spets. OBS! I system 1, 2, 4, 7 och 11 kommer värmepumpen att ge maxtemperatur. Kompressordriften stoppar vid 48 °C returtemperatur.</p>
<p>! Spets ska vara ställd på Auto för att spetsvärme ● automatiskt ska kunna aktiveras vid behov.</p>		
Nattsänkning °C	-5	Inställning av utetemperatur då nattsänkningen upphör att ändra framledningstemperaturen.
Frostskyddstemp °C	10	Inställning av rumstemperatur då frostskyddsfunktionen skall aktiveras: Frostskyddsfunktionen aktiveras då EcoLogic EXT står i Drift Stand by och av att rumstemperaturen är under inställt värde. För att frostskyddsfunktionen ska kunna aktiveras måste rumsgivare användas
Laddtemp °C	50	I. (System 3 ack) Laddtemperaturen för ackumulatorn då kompressorn stannar.
Difftemp °C	5	I. (System 3 ack) Differensen mellan starttemperatur och laddtemperatur. Vid laddning av pool kan differensen ställas lågt. Den valda differensen påverkar antalet kompressorstarter.
Retur max °C	48	I. (System 3 ack) Maximal returtemperatur för kompressordrift vid ackumulatorladdning
Rumsgivare	Nej	I. Här väljs om rumsgivare ska vara med i driften. (Ingen funktion vid System 3 ack)

- Nej: Systemet anpassar temperaturen på vattnet till radiatorerna beroende av utomhustemperaturen (styr enligt systemets inställda värmekurva). Orsak till att välja bort utegivare i driften kan vara att den är svårplacerad, att man har separata bostadsutrymmen, golvvärme med egen rumsreglering eller att man tillfälligt väljer bort givaren vid eldning i kakelugn eller braskamin.
Även om givaren väljs bort är larmdiolen aktiv.
- Ja: Rumsgivaren är med i driften och anpassar temperaturen till radiatorerna beroende av rumstemperaturen. Rumsgivaren kan dock inte öka radiatortemperaturen mer än 7 grader över den inställda värmekurvan.

Ved eldas nej (Endast för System 1)

- I. Nej:** Ved eldas inte i den befintliga pannan (gäller ej braskamin, etc som inte är anslutna till det vattenburna systemet).
- Ja:** Ved eldas, eller kommer att eldas i den befintliga pannan. Vid värmepumpsdrift utan spetsvärme kommer systemet automatiskt att stänga av värmepumpen då ved eldas, och därmed börja reglera shuntventilen. Efter eldning startar värmepumpen automatiskt igen då systemet kallnar.

Rökgasgivare nej **I.** Om rökgasgivare är ansluten: Välj starttemperatur för veddrift.
Alternativ: Om rökgastermostat är ansluten till plint B5-B6: Välj ”Nej”.

Fjärrstyrning NS (Ingen funktion vid System ack)

I. Systemet kan fjärrstyras, t ex med hjälp av ett minicall-system. Kan fjärrstyras med två olika funktioner. Vid kortslutning av pol 7 och 8 på inkopplingsplinten träder funktionen i kraft:

NS: Nattsänkning: Vid kortslutning träder ständig nattsänkning i funktion. Sänkningen storlek bestäms i meny ”Nattsänkning”.
Då kortslutningen upphör, återgår styrsystemet till sin normala funktion.

RS: Rundstyrning: Vissa elleverantörer vill kunna stänga av effektkrävande komponenter i värmesystemet, t ex kompressorn. Vid kortslutning av pol 7 och 8 på inkopplingsplinten spärras dessa komponenter. Cirkulationspumpar och övrig styrning spärras ej. Funktionen kräver att elleverantören installerar speciell utrustning.

Inst husparametrar (Ingen funktion vid System 3 ack)

I/B. Vid detta val kommer man till en undermeny där husets temperaturbehov (värmekurva) ställs in, se meny ”Husparametrar”.

Min utetemp °C -10	<p>I/B.Enbart uteluftvärmepump. Inställning av den utetemperatur då kompressorn inte länge tillåts vara i drift. Fabriksinställning (rekommenderad inställning) -10 °C. Lägre inställd temperatur är möjlig, men rekommenderas inte då förslitning och verkningsgrad påverkas negativt.</p> <p>Vid temperaturer lägre än -10 °C ute reduceras stegvis maximalt tillåten vattentemperatur. (Maximalt 55 °C ner till -10 °C. Vid -15 °C maximalt 48 °C.)</p>
Semester Från	<p>(Ingen funktion vid System 3 ack)</p> <p>B. Om man önskar ”ständig nattsänkning”, vid t ex semesterresa kan antalet dagar som semestern varar ställas in här. Upp till 250 dagar kan inställas.</p> <p>Från = ej aktiverad.</p> <p>Från: Funktionen inte aktiverad.</p> <p>D 5: Funktionen aktiverad. D = dygn. I detta exempel sänks temperaturen i fem dygn. Under 5 dygn från den tidpunkt funktionen aktiverades kommer sänkning att ske. Därefter återgår styrningen till normal drift.</p> <p>Framl Rumstemp sänks °C -2: Ställ in hur mycket framledning (alternativt rumstemperaturen) skall minska under den tid sänkningen pågår.</p>
Spara mina inst	<p>I/B. Här kan de egna inställningarna sparas. Bekräftas med ”OK” knappen.</p>
Hämta mina inställn	<p>I/B. De sparade inställningarna kan återfås här. Kan vara bra att använda om man vill testa nya inställningar, men ångrar sig och vill återfå de gamla.</p>
Hämta fabriksinst	<p>I/B.Produkten levereras med inlagda fabriksinställningar. Dessa kan återfås genom att aktivera denna funktion. Bekräfta med ”OK”. Språk bibehålls dock.</p>
Kommunikation	<p>Vid detta val visas en undermeny där inställningar görs för drift av flera värmepumpar, alternativt inställningar för elpannan CTC EcoMiniEl.</p>
Inst UV	<p>Vid detta val visas en undermeny där inställningar görs för varmvattenladdning. Inställningen gäller endast för system där varmvattengivare B5 används.</p>
Inst tank	<p><i>Inställningarna gäller endast för system där tank finns och värmen shuntas ut till radiator systemet. Gäller endast system 6, 9, 10, 12.</i></p> <p>Vid detta val visas en undermeny där inställningar görs för tank.</p>

```
Service
Funktionstest
Larminfo
Fabriksinst kodad
```

Meny Service (Avancerat/service)

I servicemenyn finns tre undermenyer:

Funktionstest

I denna undermeny kan funktionstest av de olika komponenterna i produkten utföras. Avsedd för felsökning av produkten.

Larminfo

I denna meny ges information om de senaste larmen.

Fabriksinst kodad

Produktens larmgränser finns inställda i denna meny. Det krävs en kod för att kunna utföra förändringar av värden. Det går dock utan kod att "titta" på vad som ingår i menyn.

```
Larm historik
Senaste larmet
  Pressostat högtryck
Tidigare larm
  Utegivare
  Framledningsgivare
  Fel fasföljd
```

Larm historik (Avancerat/Service/Larminfo)

Här kan man utläsa larmhistorik.

Senaste larmet

Visar det senast registrerade larmet

Tidigare larm

Visar tidigare registrerade larm.

```
Fabriksinst kodad
Kod      0 0 0
UP retur max °C      48
UP max °C            55
Kompr. temp °C      120
Diff start/stopp     5
Startfördröjning    10
Special
```

Meny Fabriksinst kodad

(Avancerat/Service/Fabriksinst kodad)

Kodad meny. Avsedd för tillverkarens drift-/larmgränser. 3-ställig kod måste anges för att kunna ändra gränser.

Kod 0 0 0

Treställig kod för att få tillgång att förändra värden. Undantag för meny Special.

UP retur max °C 48

Högsta returtemperatur som tillåts från systemet till kompressorn.

UP max °C 55

Högsta utgående vattentemperatur som tillåts från värmepumpen.

Kompr. temp °C 120

Högsta hetgastemperatur som tillåts för kompressorn.

Diff start/stopp 5

Differens mellan start och stopp på kompressorn.

Startfördröjning 10

Minsta tid kompressorn måste stå still efter att den stoppat.

Special

Systemdrifttider kan ställas in i denna meny.

Funktionstest	
Kompr	Från
Fläkt	Från
Shuntventil	
Växelventil	rad/vv
Spetsvärme	Från
Laddpump	Från
Rumsdiod	Från

Meny Funktionstest

(Avancerat/Service/Funktionstest)

Denna meny är avsedd till att testa de olika komponenternas funktion i produkten och används av kvalificerad servicepersonal. Då menyn aktiveras stannar alla funktioner i produkten. Sedan kan varje komponent testas separat eller tillsammans. Alla styrfunktioner uteblir, det enda skydd mot felaktiga driftsfall är tryckgivarna och kompressorns motorskydd.

Om ingen knapptryckning sker inom 10 minuter återgår produkten automatiskt till sin normala drift.

Kompr	Från	Kompressortest. Vid start av kompressorn startar även fläkten på hög hastighet (vid vätska/vattenvärmepump startar brinepumpen). Från: Kompressor avstängd Till: Kompressor och fläkt (brinepump) startar.
Fläkt/Brinepump	Från	Test av fläkten/brinepumpen. Från: Fläkten/pumpen avstängd. Låg: Fläkten går på sin låga hastighet. Hög: Fläkten går på sin höga (normala) hastighet. Till: Brinepumpen tillslagen.
Shuntventil		Test av shuntventilen (shuntat system). : Varken stäng- eller öppnasignal (shunten står still). Öppnar: Öppnasignal till shunten. Stänger: Stängsignal till shunten.
Växelventil	rad/vv	Test av växelventilen. Rad/vv: Vinterläge. Växelventilen är i driftläge radiator. Radiatorerna är med i driften. (läge AB/B) Vv: Sommarläge. Växelventilen är i driftläge enbart varmvatten. Radiatorerna är inte med i driften (läge AB/A).
Spetsvärme	Från	Test av spetsvärmeinkoppling Från: Spetsvärme är spärrad (ej tillåten). Till: Spetsvärme är inkopplad (tillåten).
Laddpump	Från	Test av laddpumpen (System ack) Från: Laddpumpen avstängd. Till: Laddpumpen tillslagen.
Rumsdiod	Från	Kontroll av larmdioden på rumsgivaren Från: Dioden på rumsgivaren (och larmdioden på panelen) är släckt. Till: Dioden på rumsgivaren blinkar och dioden på panelen tänds.

<u>Special</u>	
Fördröjning	
Sommardrift min	120
UP drift min	120
Spets min	180

Meny Special

(Avancerat/Service/Fabriksinst kodad/Special)

Fördröjningstider kan vid speciella behov ändras här.

Sommardrift min 120

Fördröjningstid innan styrsystemet ställer om till sommardrift (enbart varmvatten). Radiatorerna kopplas bort. Kan ställas 60...480 minuter, fabrik 120 min. Innebär att utomhustemperaturen varit varmare än vald sommargränstemp i denna tid.

UP drift min 120

Fördröjningstid innan styrsystemet ställer om från sommardrift till radiator drift. Radiatorerna kopplas in i systemet. Innebär att utomhustemperaturen varit kallare än vald somargränstemp i denna tid och att rumsgivaren kallar på värme. Kan ställas 60...480 minuter, fabrik 120 min.

Spets min 180

Fördröjningstid för inkoppling av spetsvärme (gamla pannan). Tid som värmepumpen måste vara i kontinuerlig drift utan att orka värma returledningen till stopptemperatur. Då tiden löpt ut startar spetsvärmen. Kan ställas 30...480 minuter, fabrik 180 min.

Inst husparametrar	
Max framledn °C	55
Min framledn °C	från
Husvärme från °C	16
Huskurva	
Lutning °C	50
Justering °C	0
Max framledning 2 °C	
Min framledn 2 °C	
Huskurva 2	
Lutning °C	50
Justering °C	0

Meny Inst radiatorer

(Avancerat/Inställningar/Inst husparametrar)

I denna meny ställs husets behov av värme in, sk "husets värmekurva".

Det är viktigt att denna grundinställning är rätt för just ditt hus. Felaktigt ställda värden kan innebära att värmen blir otillräcklig, eller att onödigt mycket energi åtgår för att värma huset. Speciellt stor vikt bör ägnas åt att fastställa värdet för "Lutning" resp "Justering".

Max framledn C	55	Högsta tillåtna temperatur som går ut till radiatorerna. Vid golvvärme är detta en "elektronisk" spärr för att skydda golvslingorna.
Min framledn C från		Ställbar Från...15-65. Om man sommartid vill att källare eller golvslingor i t ex badrum ska ha en viss grundvärme kan minsta tillåtna temperatur ställas här. Övriga delar av huset bör då stängas av med termostatventiler eller avstängningskranar.
Husvärme från C	16	Gräns på utomhustemperatur då huset inte behöver mer värme. Då temperaturen överstigit denna temperatur en viss tid övergår systemet att enbart producera varmvatten.
Huskurva		Samlingsnamn på husets värmekurva. Huskurvan består av en "lutning" och en "justering", vilka tillsammans talar om vilken temperatur huset behöver vid olika utomhustemperaturer.
Lutning C	50	Värdet som ställs in är utgående temperatur till radiatorerna vid -15 °C utomhustemperatur. Ett lägre värde väljs vid ett radiatorsystem med stora radiatorytor (sk lågtemperatursystem). Vid golvvärmesystem behövs mycket låga temperaturer, värdet skall därför då väljas lågt. Har man ett högtemperatursystem måste värdet ökas för att få tillräcklig inomhustemperatur. Högtemperatursystem är inte optimerade för värmepumpsdrift varför besparingen blir lägre.
Justering C	0	Medan lutningen talar om hur mycket temperaturen skall öka fram till radiatorerna vid fallande utomhustemp, så innebär justeringen att temperaturnivån kan höjas eller sänkas vid en viss utetemp.
Ett exempel:		
Lutning 50 innebär att temperaturen fram till elementen blir 50 °C då utetempen är -15 °C om justeringen ställs till 0. Om justeringen sätts till +5 blir temperaturen istället 55 °C. Vid alla temperaturer ute ökas kurvan med 5 °C, dvs kurvan parallellföskjuts med 5 °C.		
Max framled 2°C	35	Inställning som visas för system där undershunt Y1.1 används. Se principskiss.
Min framled 2°C	20	Inställning som visas för system där undershunt Y1.1 används. Se principskiss.
Huskurva 2		Inställning som visas för system där undershunt Y1.1 används. Se principskiss.
Lutning	50	Inställning som visas för system där undershunt Y1.1 används. Se principskiss.
Justering	0	Inställning som visas för system där undershunt Y1.1 används. Se principskiss.

Kommunikation	
Multidrift	Nej
VP2 fördröjning	60
VP2 stopp diff	2
EcoMiniEl	Nej
Max antal steg	2

Kommunikation

(Avancerat/Inställningar/Kommunikation)

Vid detta val visas en undermeny där inställningar görs för drift av flera värmepumpar, alternativt inställningar för elpannan CTC EcoMiniEl.

Multidrift	Nej	Om två, eller tre värmepumpar är anslutna i systemet väljs Ja. Då en värmepump är ansluten i systemet ska Nej vara valt.
VP2 fördröjning	60	Om VP varit i drift under denna tid och inte ökat temperaturen, startar VP2 alt. VP3. Meny har endast betydelse då 2 eller 3 värmepumpar är anslutna i systemet.
VP2 stopp diff	2	Inställning av differens för att inte värmepump 2 alt. 3 ska stanna på samma temperatur i Status VP.
EcoMiniEl	Nej	Inställning för om elpannan CTC EcoMiniEl finns i systemet. Ja väljs om CTC EcoMiniEl är ansluten. Nej väljs om CTC EcoMiniEl inte är ansluten.
Max antal steg	2	Inställning för max eleffekt i CTC EcoMiniEl 1 -3. 1->3 kW, 2->6 kW, 3->9 kW. Meny har endast betydelse då CTC EcoMiniEl är ansluten i systemet.

Inst UU	
UU start °C	40
UU max tid	20

Meny Inställning varmvattenladdning (endast system 7, 8, 9, 11, 12)

(Avancerat/Inställningar/Inst UU)

UU start °C	40	Inställning av starttemperatur för varmvattenladdning. Gäller endast för system där varmvattengivare B5 är inkopplad.
UU max tid	20	Inställning för att begränsa tiden av varmvattenladdning då det finns ett behov av värme. Tiden för uppvärmning av varmvatten begränsas till inställt värde (minuter) per timme, resterande tid går till uppvärmning av radiatorer.

Inst tank	
Max laddtemp °C	48
Till	0:00
Från	0:00
Max tanktemp	från

Meny Inställning tank (endast system 6, 9, 10, 12)

(Avancerat/Inställningar/Inst tank)

Denna meny är avsedd för inställningar till system som har tank där värmen regleras ut med en shunt.

Max laddtemp °C	48	Inställning av temperatur som tanken höjs till då nattariff laddning är aktiverad.
Till	0:00	Inställning av tid då nattariff aktiveras på kvällen.
Från	0:00	Inställning av tid då nattariff avslutas på morgonen. Om både Till och Från är 0:00 aktiveras aldrig nattariff laddning.
Max tanktemp	Från	Här väljs Till då tanken kontinuerligt ska hålla den högsta temperatur som värmepumpen kan ge. Normalt ska inställningen vara Från.

Drift och skötsel

När installatören installerat din nya värmepump ska ni tillsammans kontrollera att anläggningen är i fullgott skick. Låt installatören visa dig strömställare, regleranordningar och säkringar, så du vet hur anläggningen fungerar och ska skötas.

CTC EcoLogic EXT arbetar helt automatiskt. Styrsystemet kopplar in extra tillskottsvärme då det behövs, anpassar sig till vedeldning då det sker, ställer om sig till somrardrift osv.

Fem drifttillstånd förekommer:

VV	Varmvatten.
VP	Värmepump ensam värmekälla.
VP+SPETS	Spetsvärme (yttre värmekälla) behövs.
Spets	Enbart spetsvärme
V	Vedeldning.

Här följer en beskrivning av hur systemet arbetar sig igenom ett driftår i de olika driftlägena i respektive system (shuntade och oshuntade).

System 1 – shuntat system

VV – Somrardrift, inget värmebehov

Om utomhustemperaturen har varit högre än det inställda värdet HUSVÄRME FRÅN °C i mer än två timmar intar styrningen driftläge VV (somrardrift).

Växelventilen ställer sig så att värmepumpens vatten inte passerar radiatorsystemet utan enbart värmer pannan (laddar varmvatten).

Värmepumpen antar en fast hög temperatur. Den motoriserade shuntventilen ställer sig helt öppen. Varmvattnet förvärms av det varma pannvattnet.

Om ved eldas i pannan stängs värmepumpen automatiskt av under tiden (V-drift).

VP – Värmepumpen klarar värmebehovet

Om utomhustemperaturen har varit 2° kallare än det inställda HUSVÄRME FRÅN °C i mer än tre timmar och rumsgivaren kallar på värme, behövs värmeförsel.

Spetsvärmen, den yttre värmekällan (pannan), är spärrad. Shuntventilen stänger helt innan växelventilen öppnar till radiatorsystemet, och därefter öppnar shuntventilen sakta till helt öppet läge och släpper ut pannans varma vatten efter hand.

Därefter styrs värmepumpen av temperaturen på radiatorernas returvatten. Temperaturen inomhus i samverkan med utomhustemperaturen och vald värmekurva bestämmer vilken temperatur som värmepumpen ska styra mot. Tappvarmvattnet förvärms till en del i pannan (beroende av vilken temperatur som värmepumpen arbetar mot).

Om ved eldas: då shuntventilen är fullt öppen och temperaturen ökar i pannan vid eldningen, kommer radiatorreturens temperatur att öka. Om temperaturen är 5° högre än radiatorreturbörvärdet i 15 minuter vet styrningen att vedeldning pågår. Shuntventilen reglerar då ner utgående temperatur (styr på framledningen) och värmepumpen stoppas.

Efter eldningens slut, då pannan kallnar, räcker inte framledningens värde till. Om shuntventilen varit fullt öppen i 10 minuter återgår systemet till värmepumpsdrift. Ved kan alltså eldas när som helst utan att några omställningar behöver göras.

(Fortsättning System 1 - Shuntat system)

Ny funktion sedan programdatum 080813

Om ved eldas och panngivare och rökgasgivare är anslutna, aktiveras Status ved tidigare och hålls kvar så länge ackumulatortankarna är varma.

Panngivare (typ 22k) ansluts på plint C5-C6. Panngivaren skall monteras så att vattentemperaturen innan shuntventilen mäts. Panntemperaturen visas i **Aktuell driftinfo**.

Rökgasgivare ansluts på plint B5-B6. Alternativt kan rökgastermostat anslutas till plint B5-B6. Denna ska vara av typ sluten för att aktivera veddrift.

Växling från Status VV till VV + Ved:

Om rökgastemperaturen överstiger inställd starttemperatur eller inkopplad termostat sluts ändras Status till "VV + Ved" efter två minuter

I Status VV + Ved:

Värmepumpen stoppas. Shunten stänger.

Då panntemperaturen faller under 48 grader ändras Status till VV.

Växling från Status VP till Ved:

Om rökgastemperaturen överstiger inställd starttemperatur, eller inkopplad termostat sluts, ändras Status till "Ved" efter två minuter.

Vid spänningstillslag av CTC EcoLogic, eller då Status ändras till VF och panntemperaturen är mer än 10 grader över framledningsbörvärdet, visas informationstexten "Hög temp panna". I detta läge reglerar shunten värmen ut till radiatorsystemet och värmepumpen startar inte.

I Status Ved:

Värmepumpen stoppas.

Shunten reglerar efter framledningsbörvärdet.

Så shunten har öppnat helt och efter 10 minuters fördröjning övergår status till VF

Växling från status Spets + VP till Ved:

Om rökgastemperaturen överstiger inställd starttemperatur, eller inkopplad termostat sluts, ändras Status till "Ved" efter två minuter.

UP+SPETS – Spetsvärme behövs

Om värmepumpen har varit i kontinuerlig drift under minst tre timmar utan att kunna höja returtemperaturen, indikerar systemet att spetsvärme behövs.

Den befintliga pannan (den yttre värmekällan) kopplas in enligt följande:

- ▶ Pannan startas och styr upp på sin inställda temperatur, till exempel 70 °C. Shuntventilen stänger helt.
- ▶ Efter cirka fyra minuter börjar shuntventilen reglera ut lagom varmt pannvatten till radiatorerna. Under två timmar regleras något för varmt (cirka 5 grader) vatten ut till radiatorerna för att kompensera tidigare energibortfall.
- ▶ Temperaturen inomhus i samverkan med utomhustemperaturen och vald värmekurva bestämmer vilken temperatur shuntventilen ska styra mot.

Värmepumpen styrs nu av returtemperaturen till sitt maxvärde. Det mesta av varmvattnet värms i pannan. Om ved eldas påverkar det inte driften.

SPETS – Enbart yttre värmekälla

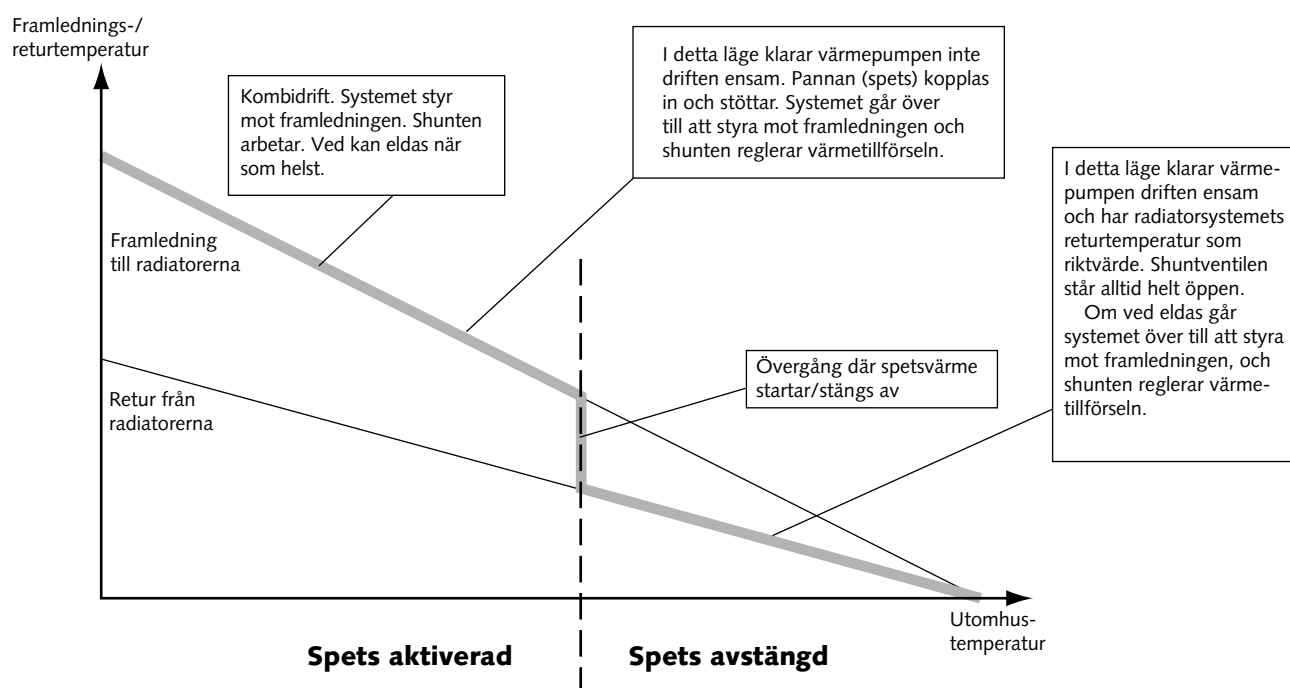
Uteluftvärmepumpen CTC EcoAir stannar vid en utomhustemperatur på -15 °C (fabriksvärde -10 °C). När det är kallare stoppas kompressorn och enbart pannan värmer hus och varmvatten. Värmepumpen stoppas också om temperaturerna är för höga i systemet (till exempel om radiatorsystemet är underdimensionerat). Det mesta av varmvattnet värms i pannan. Ved kan eldas när som helst.

Återgång till enbart värmepumpsdrift

När värmepumpen åter klarar värmebehovet själv kommer shuntventilen att stänga. Värmepumpens varma vatten går ut i framledningen, som kommer att bli varmare än det framräknade börvärdet.

Om temperaturen är varmare än börvärdet längre än 45 minuter spärras pannans drift och värmepumpen kommer att styras av radiatorreturen enligt börvärde.

Därefter öppnar shuntventilen efter hand till helt öppet läge.



System 2 – shuntlöst system

UU – Sommar drift, inget värmebehov

Om utomhustemperaturen har varit högre än det inställda värdet HUSVÄRME FRÅN °C i mer än två timmar intar styrningen driftläge UU (sommardrift). Det innebär att värmepumpen stängs av. Varmvatten produceras via den befintliga vattenvärmaren.

VP – Värmebehov höst & vår, värmepumpen klarar behovet

Om utomhustemperaturen har varit 2°C kallare än det inställda värdet HUSVÄRME FRÅN °C i mer än tre timmar och rumsgivaren kallar på värme (om rumsgivardrift är vald). Värmepumpen får tillåtelse att gå, medan den yttre värmekällan (pannan) är spärrad. Därefter styrs värmepumpen av temperaturen på radiatorernas returvatten. Temperaturen inomhus i samverkan med utomhustemperaturen och vald värmekurva (se sid 6-7) bestämmer vilken temperatur värmepumpen ska styra mot.

VP+Spets – (Kombidrift) Värmebehov vinter, spetsvärme behövs

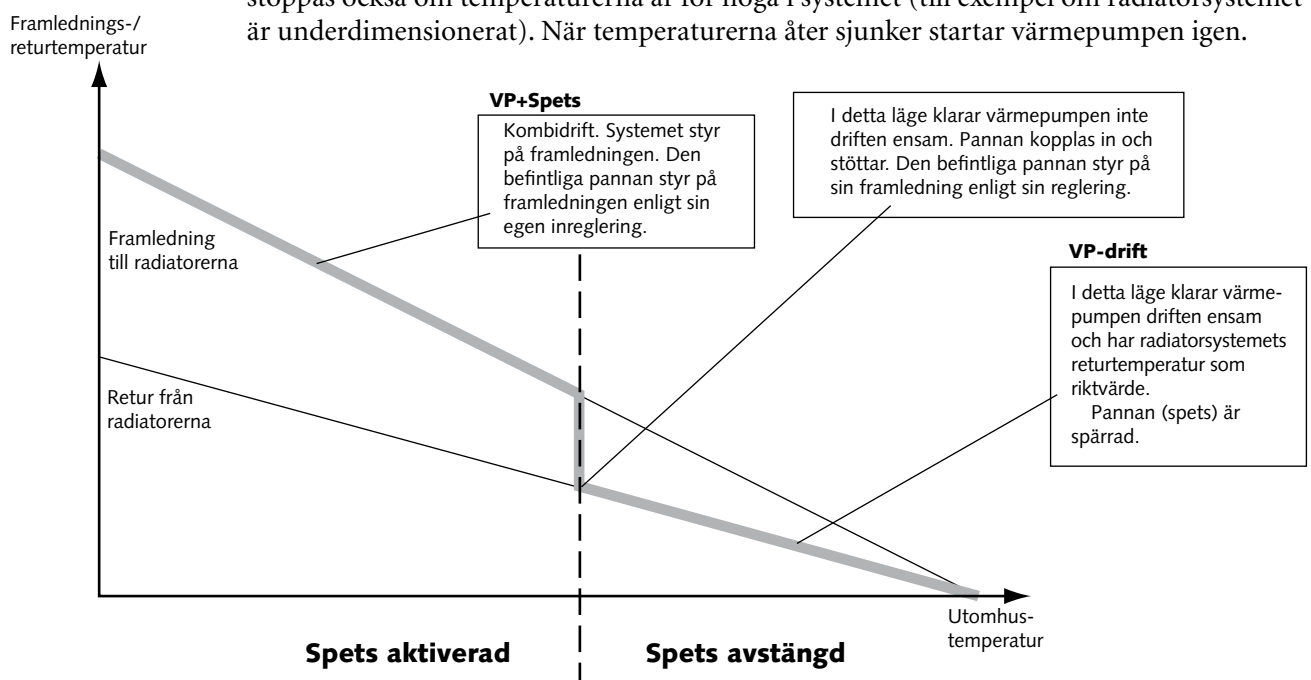
Om värmepumpen har varit i kontinuerlig drift under minst tre timmar utan att kunna höja returtemperaturen, indikerar systemet att spetsvärme behövs. Den befintliga pannan (den yttre värmekällan) kopplas in. Temperaturen inomhus alternativt framledningen styrs av den gamla pannan. CTC EcoLogic EXT styr alltså *inte* värmen i huset när pannan är med i driften. Det är därför viktigt att den befintliga pannans reglersystem är rätt injusterat. Värmepumpen styrs nu av returtemperaturen till sitt maxvärde.

Återgång till enbart värmepumpsdrift

En gång varannan timme spärras den befintliga pannan. Detta sker för att testa om värmepumpen kan upprätthålla önskad framledningstemperatur. Om värmepumpen klarar att hålla temperaturen i mer än 20 minuter spärras pannan och värmepumpen styr på returtemperaturen igen. Klarar värmepumpen inte av att upprätthålla framledningstemperaturen fortsätter kombidriften.

SPETS – Värmebehov vinter, enbart yttre värmekälla

Uteluftvärmepumpen CTC EcoAir stannar vid en utomhustemperatur på -15 °C. När det är kallare stoppas kompressorn och enbart pannan värmer huset. Värmepumpen stoppas också om temperaturerna är för höga i systemet (till exempel om radiatorsystemet är underdimensionerat). När temperaturerna åter sjunker startar värmepumpen igen.



System 3 – Ackumulator

Anslutning av ackumulator/pool

Funktion

Laddningsgivare B1 monterad i ackumulatorn styr värmepumpens till- och frånslag.

Laddningstemperaturen bestäms av inställt värde på LADDNINGSTEMP ##c.

Vid uppnådd laddningstemperatur stoppar kompressorn och laddningspumpen (vid uteluftvärmepumpen CTC EcoAir stoppas pumpen enbart om utetemperaturen är varmare än + 2 °C).

Kompressorns inställda start-/stoppdifferens bestämmer hur mycket tankens temperatur tillåts sjunka innan kompressorn startar igen. Om till exempel laddningstemperaturen är inställd på 45 °C och differensen på fem grader, *startar* laddningen och värmepumpen på 40 °C och *stannar* på 45 °C.

Styrsystemet jämför temperaturen in i och ut ur värmepumpen. Om differensen är för stor, är flödet genom värmepumpen otillräckligt. Systemet varnar för detta förhållande.

Pool: Poolpumpen ska alltid vara i drift (spänningssatt) om B1 har placerats på röret. Laddningspumpen PL ansluts på anslutningsplint pol nr A9, N och PE.

System 4 - Oshuntat system med reglering av spetsvärme.

CTC EcoLogic EXT arbetar helt automatiskt. Styrsystemet kopplar in extra värmeställning då det behövs och stänger av värme under sommaren.

Värme från – Sommar drift inget värmebehov.

Om utomhustemperaturen har varit högre än det inställda värdet H_{sv} från $^{\circ}\text{C}$ i mer än två timmar intar styrningen driftläge värme från (Sommar drift).

UP – Värmebehov höst & vår, värmepumpen klara behovet.

Om utomhustemperaturen har varit 2° kallare än det inställda värdet H_{sv} från $^{\circ}\text{C}$ i mer än tre timmar och rumsgivaren kallar på värme, behövs värmeställning. Spetsvärmes, den yttrevärmekällan, är spärrad.

Värmepumpen styrs utifrån radiatorvattnets returtemperatur. Kompressorn stoppas då returtemperaturen har uppnått sitt börvärde och startar då returtemperaturen har sjunkit de antal grader som differensen är inställd på. Temperaturen inomhus i samverkan med utomhustemperaturen och vald värmekurva bestämmer vilken temperatur som värmepumpen ska styra mot.

UP + spets – Värmebehov vinter, spetsvärme behövs.

Om värmepumpen har varit i kontinuerlig drift under minst tre timmar utan att kunna höja returtemperaturen ändras Status UP till Status UP+Spets för att spetsvärme behövs.

CTC EcoMiniEl styr framledningstemperaturen mot det värmebehov som finns utifrån inomhustemperatur, utomhustemperatur och vald värmekurva. Värmepumpen styrs av returtemperaturen till sitt maxvärde.

Spets – Värmebehov vinter, enbart spetsvärme.

Utluftsvärmepumpen CTC EcoAir stannar vid en utomhustemperatur på -15°C . När det är kallare stoppas kompressorn och enbart spetsvärme värmer radiatorsystemet. Värmepumpen stoppas också om temperaturen är för höga i radiatorsystemet (till exempel om radiatorsystemet är underdimensionerat).

5. Oshuntat system med tank.

CTC EcoLogic EXT arbetar helt automatiskt. Styrsystemet kopplar in extra värmeställning då det behövs och stänger av värme under sommaren.

Värme från – Sommar drift inget värmebehov.

Om utomhustemperaturen har varit högre än det inställda värdet Husvärme från °C i mer än två timmar intar styrningen driftläge värme från (Sommar drift).

I driftläget värme från är radiatorpumpen avstängd.

UP – Värmebehov höst & vår, värmepumpen klara behovet.

Om utomhustemperaturen har varit 2 ° kallare än det inställda värdet Husvärme från °C i mer än tre timmar och rumsgivaren kallar på värme, behövs värmeställning. Spetsvärmen, den yttrevärmekällan är spärrad.

Kompressorn i värmepumpen styrs utifrån temperaturen i tanken. Kompressorn startar då den övre givaren i tanken mäter en temperatur som är inställd differens lägre än börvärdet. Kompressorn stannar då den nedre givaren i tanken mäter en temperatur som motsvarar börvärdet. Övre givaren i tanken styr när kompressorn startar och undre givaren styr när kompressorn stannar. Temperaturen inomhus i samverkan med utomhustemperaturen och vald värmekurva bestämmer vilken temperatur som värmepumpen ska styra tanktemperaturen emot.

UP + Spets – Värmebehov vinter, spetsvärme behövs.

Om värmepumpen har varit i kontinuerlig drift under minst tre timmar utan att kunna höja temperaturen i tanken ändras Status UP till Status UP+Spets för att spetsvärme behövs.

Spetsvärmen och värmepumpen styr tanktemperaturen mot det värmebehov som finns utifrån inomhustemperatur, utomhustemperatur och vald värmekurva. Spetsvärmen regleras till och från och värmepumpen styr så att den går så mycket som möjligt.

Spets – Värmebehov vinter, enbart spetsvärme.

Uteluftsvärmepumpen CTC EcoAir stannar vid en utomhustemperatur på -15°C.

När det är kallare stoppas kompressorn och enbart spetsvärme värmer tanken och radiatorsystemet. Värmepumpen stoppas också om returtemperaturen är för hög (till exempel om radiatorsystemet är underdimensionerat).

6. Shuntat system med tank och undershunt.

CTC EcoLogic EXT arbetar helt automatiskt. Styrsystemet kopplar in extra vämetillskott då det behövs och stänger av värme under sommaren.

Värme från – Sommar drift inget värmebehov.

Om utomhustemperaturen har varit högre än det inställda värdet Husvärme från °C i mer än två timmar intar styrningen driftläge Värme från (Sommar drift).

I driftläget Värme från stänger shuntarna och laddpump och cirkulationspumparna är avstängda.

VP – Värmebehov höst & vår, värmepumpen klara behovet.

Om utomhustemperaturen har varit 2 ° kallare än det inställda värdet Husvärme från °C i mer än tre timmar och rumsgivaren kallar på värme, behövs vämetillförsel.

Spetsvärmen, den yttrevärmekällan är spärrad.

Värmepumpen styrs utifrån temperaturen i tanken. Kompressorn startar då den övre givaren i tanken mäter in en temperatur som är lägre än börvärdet för tanken. Kompressorn stannar då den nedre givaren i tanken mäter in en temperatur som är inställd differens *högre* än börvärdet för tanken. Övre givaren i tanken styr när kompressorn startar och undre givaren styr när kompressorn stannar. Temperaturen inomhus i samverkan med utomhustemperaturen och vald värmekurva bestämmer vilken temperatur som shuntarna ska styra framledningstemperaturerna emot.

VP + Spets – Värmebehov vinter, spetsvärme behövs.

Om värmepumpen har varit i kontinuerlig drift under minst tre timmar utan att kunna höja temperaturen i tanken ändras Status VP till Status VP+Spets för att spetsvärme behövs.

Spetsvärmen och värmepumpen styr tanktemperaturen mot det värmebehov som finns utifrån inomhustemperatur, utomhustemperatur och vald värmekurva. Spetsvärmen regleras till och från och värmepumpen styr så att den går så mycket som möjligt.

Spets – Värmebehov vinter, enbart spetsvärme.

Uteluftsvärmepumpen CTC EcoAir stannar vid en utomhustemperatur på -15°C.

När det är kallare stoppas kompressorn och enbart spetsvärme värmer tanken och radiatorsystemet. Värmepumpen stoppas också om returtemperaturen är för hög (till exempel om radiatorsystemet är underdimensionerat).

7. Oshuntat system med varmvattenladdning.

CTC EcoLogic EXT arbetar helt automatiskt och växlar mellan uppvärmning av radiator-systemet och varmvattenladdning. Styrsystemet kopplar in extra värmetillskott då det behövs och stänger av värme under sommaren.

UU – Varmvattenladdning.

Om varmvattentemperaturen är under eller lika med inställd starttemperatur för varmvattenladdning, UU start °C (fabriksvärde 40) påbörjas varmvattenladdning. Om det fanns ett behov av radiatorvärme innan varmvattenladdningen påbörjades laddas varmvatten högst under inställd tid UU max tid (fabriksvärde 20 minuter). Tiden visas till höger om Status UU, visar hur lång tid som gått. Då max returtemperatur till värmepumpen har uppnåtts avbryts varmvattenladdningen.

Om utomhustemperaturen har varit högre än det inställda värdet Husvärme från °C i mer än två timmar intar styrningen driftläge UU (Sommar drift) som endast ger varmvattenladdning. Ingen värme till radiatorsystemet.

UP – Värmepumpen klara värmebehovet.

Om utomhustemperaturen har varit 2 ° kallare än det inställda värdet Husvärme från °C i mer än tre timmar och rumsgivaren kallar på värme, behövs värmeförsel. Spetsvärmen, den yttrevärmekällan, är spärrad. Värmepumpen styrs utifrån radiatorvattnets returtemperatur. Kompressorn stoppas då returtemperaturen har uppnått sitt börvärde och startar då returtemperaturen har sjunkit de antal grader som differensen är inställd på. Temperaturen inomhus i samverkan med utomhustemperaturen och vald värmekurva bestämmer vilken temperatur som värmepumpen ska styra mot.

Om varmvattenladdning har avbrutits på grund av sin max tillåtna laddtid, meny UU max tid, visas Status UP följt av den tid som har gått under radiatoruppvärmning.

UP + Spets – Värmebehov vinter, spetsvärme behövs.

Om värmepumpen har varit i kontinuerlig drift under minst tre timmar utan att kunna höja returtemperaturen ändras Status UP till Status UP+Spets för att spetsvärme behövs.

CTC EcoMiniEl styr framledningstemperaturen mot det värmebehov som finns utifrån inomhustemperatur, utomhustemperatur och vald värmekurva.

Värmepumpen styrs av returtemperaturen till sitt maxvärde.

Spets – Enbart spetsvärme.

Uteluftsvärmepumpen CTC EcoAir stannar vid en utomhustemperatur på -15°C (fabriksvärde). När det är kallare stoppas kompressorn och enbart spetsvärme värmer radiatorsystemet. Värmepumpen stoppas också om temperaturen är för höga i radiator-systemet (till exempel om radiatorsystemet är underdimensionerat).

8. Oshuntat system med tank och varmvattenladdning.

CTC EcoLogic EXT arbetar helt automatiskt och växlar mellan uppvärmning av tanken/ radiatorssystemet och varmvattenladdning. Styrsystemet kopplar in extra värmetillskott då det behövs och stänger av värme under sommaren.

UU – Varmvattenladdning.

Om varmvattentemperaturen är under eller lika med inställd starttemperatur för varmvattenladdning, UU start °C (fabriksvärde 40) påbörjas varmvattenladdning. Om det fanns ett behov av radiatorvärme innan varmvattenladdningen påbörjades laddas varmvatten högst under inställd tid UU max tid (fabriksvärde 20 minuter). Tiden visas till höger om Status UU, visar hur lång tid som gått. Då max returtemperatur till värmepumpen har uppnåtts avbryts varmvattenladdningen.

Om utomhustemperaturen har varit högre än det inställda värdet Husvärme från °C i mer än två timmar intar styrningen driftläge UU (Somardrift) som endast ger varmvattenladdning. Ingen värme till radiatorssystemet.

UP – Värmebehov höst & vår, värmepumpen klara behovet.

Om utomhustemperaturen har varit 2 ° kallare än det inställda värdet Husvärme från °C i mer än tre timmar och rumsgivaren kallar på värme, behövs värmetillförsel. Spetsvärmen, den yttrevärmekällan, är spärrad.

Värmepumpen styrs utifrån temperaturen i tanken. Kompressorn startar då givaren i tanken mäter in en temperatur som är lägre än börvärdet för tanken. Kompressorn stannar då returgivaren i värmepumpen mäter in en temperatur som är inställd differens *högre* än börvärdet för tanken. Temperaturen inomhus i samverkan med utomhustemperaturen och vald värmekurva bestämmer vilken temperatur som värmepumpen ska styra tanktemperaturen emot.

Om varmvattenladdning har avbrutits på grund av sin max tillåtna laddtid, meny UU max tid, visas Status UP följt av den tid som har gått under radiatoruppvärmning.

UP + Spets – Värmebehov vinter, spetsvärme behövs.

Om värmepumpen har varit i kontinuerlig drift under minst tre timmar utan att kunna höja returtemperaturen ändras Status UP till Status UP + Spets för att spetsvärme behövs.

Spetsvärmen och värmepumpen styr tanktemperaturen mot det värmebehov som finns utifrån inomhustemperatur, utomhustemperatur och vald värmekurva. Spetsvärmen regleras till och från och värmepumpen styr så att den går så mycket som möjligt.

Spets – Värmebehov vinter, enbart spetsvärme.

Uteluftsvärmepumpen CTC EcoAir stannar vid en utomhustemperatur på -15°C. När det är kallare stoppas kompressorn och enbart spetsvärme värmer radiatorssystemet. Värmepumpen stoppas också om temperaturen är för hög i radiatorssystemet (till exempel om radiatorssystemet är underdimensionerat).

9. Shuntat system med tank och varmvattenladdning.

CTC EcoLogic EXT arbetar helt automatiskt och växlar mellan uppvärmning av tanken/ radiatorssystemet och varmvattenladdning. Styrsystemet kopplar in extra värmetillskott då det behövs och stänger av värme under sommaren.

UU – Varmvattenladdning.

Om varmvattentemperaturen är under eller lika med inställd starttemperatur för varmvattenladdning, UU start °C (fabriksvärde 40) påbörjas varmvattenladdning. Om det fanns ett behov av radiatorvärme innan varmvattenladdningen påbörjades laddas varmvatten högst under inställd tid UU max tid (fabriksvärde 20 minuter). Tiden visas till höger om Status UU, visar hur lång tid som gått. Då max returtemperatur till värmepumpen har uppnåtts avbryts varmvattenladdningen.

Om utomhustemperaturen har varit högre än det inställda värdet Husvärme från °C i mer än två timmar intar styrningen driftläge UU (Sommardrift) som endast ger varmvattenladdning. Ingen värme till radiatorssystemet.

UP – Värmebehov höst & vår, värmepumpen klara behovet.

Om utomhustemperaturen har varit 2 ° kallare än det inställda värdet Husvärme från °C i mer än tre timmar och rumsgivaren kallar på värme, behövs värmetillförsel. Spetsvärmen, den yttrevärmekällan, är spärrad.

Värmepumpen styrs utifrån temperaturen i tanken. Kompressorn startar då givaren i tanken mäter in en temperatur som är lägre än börvärdet för tanken. Kompressorn stannar då returgivaren i värmepumpen mäter in en temperatur som är inställd differens *högre* än börvärdet för tanken.

Temperaturen inomhus i samverkan med utomhustemperaturen och vald värmekurva bestämmer vilken temperatur som shuntens ska styra framledningstemperaturen emot.

Om varmvattenladdning har avbrutits på grund av sin max tillåtna laddtid, meny UU max tid, visas Status UP följt av den tid som har gått under radiatoruppvärmning.

UP + Spets – Värmebehov vinter, spetsvärme behövs.

Om värmepumpen har varit i kontinuerlig drift under minst tre timmar utan att kunna höja returtemperaturen ändras Status UP till Status: UP+Spets för att spetsvärme behövs.

Spetsvärmen och värmepumpen styr tanktemperaturen mot det värmebehov som finns utifrån inomhustemperatur, utomhustemperatur och vald värmekurva. Spetsvärmen regleras till och från och värmepumpen styr så att den går så mycket som möjligt.

Spets – Värmebehov vinter, enbart spetsvärme.

Uteluftsvärmepumpen CTC EcoAir stannar vid en utomhustemperatur på -15°C. När det är kallare stoppas kompressorn och enbart spetsvärme värmer radiatorssystemet. Värmepumpen stoppas också om temperaturen är för höga i radiatorssystemet (till exempel om radiatorssystemet är underdimensionerat).

10. Shuntat system med tank.

CTC EcoLogic EXT arbetar helt automatiskt. Shunten har dubbla portar och hämtar först och främst vatten från tanken som värmepumpen värmer. Styrsystemet kopplar in pannan då det behövs och stänger av värme under sommaren. Vid uppstart av systemet stänger shunten de första fyra minuterna.

Värme från – Sommar drift inget värmebehov.

Om utomhustemperaturen har varit högre än det inställda värdet Husvärme från °C i mer än två timmar intar styrningen driftläge Värme från (Sommar drift).

I driftläget Värme från stänger shunten och laddpumpen och cirkulationspumpen stängs av.

UP – Värmebehov höst & vår, värmepumpen klara behovet.

Om utomhustemperaturen har varit 2° kallare än det inställda värdet Husvärme från °C i mer än tre timmar och rumsgivaren kallar på värme, behövs värmeförsel.

Spetsvärmens, den yttrevärmekällan är spärrad.

Värmepumpen styrs utifrån temperaturen i tanken. Kompressorn startar då den övre givaren i tanken mäter in en temperatur som är lägre än börvärdet för tanken. Kompressorn stannar då den nedre givaren i tanken mäter in en temperatur som är inställd differens *högre* än börvärdet för tanken. Temperaturen inomhus i samverkan med utomhustemperaturen och vald värmekurva bestämmer vilken temperatur som shunten ska styra framledningstemperaturen emot. Shunten tillåts endast att öppnas till hälften.

UP + Spets – Värmebehov vinter, spetsvärme behövs.

Om shunten har stått på 50% under inställd tid meny Fördröjning Spets (fabriksvärde 180 minuter) ändras status till Status UP + Spets. och pannan får signal (E2) att starta. Shunten tillåts att öppna mer än 50% först efter 30 minuters drift av pannan. När shunten har öppnat mer än 50% tas värme från pannan. Shunten styr framledningstemperaturen mot det värmebehov som finns utifrån inomhustemperatur, utomhustemperatur och vald värmekurva.

Spets – Värmebehov vinter, enbart spetsvärme.

Uteluftsvärmepumpen CTC EcoAir stannar vid en utomhustemperatur på -15°C .

När det är kallare stoppas kompressorn och enbart spetsvärme värmer radiatorsystemet. Värmepumpen stoppas också om returtemperaturen är för hög (till exempel om radiatorsystemet är underdimensionerat).

Återgång från Status Spets UP till enbart värmepumpsdrift, UP.

När shunten har stängt så att värme inte tagits från pannan under inställd tid i meny Fördröjning Spets, återgår styrningen till Status UP och pannan stängs av.

11. Shuntat system med varmvattenladdning och undershunt.

CTC EcoLogic EXT arbetar helt automatiskt och växlar mellan uppvärmning av radiator-systemet och varmvattenladdning. Styrsystemet kopplar in pannan och shuntar ut värme då det behövs. Under sommaren stängs radiatorpumpen av och shuntarna stängs. Vid uppstart av systemet stänger shunten de första fyra minuterna.

UU – Varmvattenladdning.

Om varmvattentemperaturen är under eller lika med inställd starttemperatur för varmvattenladdning, UU start °C (fabriksvärde 40) påbörjas varmvattenladdning. Om det fanns ett behov av radiatorvärme innan varmvattenladdningen påbörjades laddas varmvatten högst under inställd tid UU max tid (fabriksvärde 20 minuter). Tiden visas till höger om Status UU, visar hur lång tid som gått. Då max returtemperatur till värmepumpen har uppnåtts avbryts varmvattenladdningen.

Om utomhustemperaturen har varit högre än det inställda värdet Husvärme från °C i mer än två timmar intar styrningen driftläge UU (Sommar drift) som endast ger varmvattenladdning. Ingen värme till radiatorsystemet.

UF – Värmebehov höst & vår, värmepumpen klara behovet.

Om utomhustemperaturen har varit 2 ° kallare än det inställda värdet Husvärme från °C i mer än tre timmar och rumsgivaren kallar på värme, behövs värmeförsel. Spetsvärmen, den yttrevärmekällan (pannan), är spärrad.

Värmepumpen styrs utifrån radiatorvattnets returtemperatur. Kompressorn stoppas då returtemperaturen har uppnått sitt börvärde och startar då returtemperaturen har sjunkit de antal grader som differensen är inställd på. Temperaturen inomhus i samverkan med utomhustemperaturen och vald värmekurva bestämmer vilken temperatur som värmepumpen ska styra mot. Shunten till pannan hålls stängd.

Om varmvattenladdning har avbrutits på grund av sin max tillåtna laddtid, meny UU max tid, visas Status UF följt av den tid som har gått under radiatoruppvärmning.

UF + spets – Värmebehov vinter, spetsvärme behövs.

Om värmepumpen har varit i kontinuerlig drift under minst tre timmar utan att kunna höja returtemperaturen ändras Status UF till Status UF + spets för att spetsvärme behövs.

Efter 30 minuter öppnas shunten till pannan för att styra framledningstemperaturen mot det värmebehov som finns utifrån inomhustemperatur, utomhustemperatur och vald värmekurva. Värmepumpen styrs av returtemperaturen till sitt maxvärde.

Spets – Värmebehov vinter, enbart spetsvärme.

Uteluftsvärmepumpen CTC EcoAir stannar vid en utomhustemperatur på -15°C.

När det är kallare stoppas kompressorn och enbart spetsvärme värmer radiatorsystemet. Värmepumpen stoppas också om temperaturen är för höga i radiatorsystemet (till exempel om radiatorsystemet är underdimensionerat).

12. Shuntat system med tank, undershunt och varmvattenladdning.

CTC EcoLogic EXT arbetar helt automatiskt och växlar mellan uppvärmning av tanken/radiatorsystemet och varmvattenladdning. Styrsystemet kopplar in extra värmetillskott då det behövs och stänger av värme till radiatorsystemet under sommaren.

UU – Varmvattenladdning.

Om varmvattentemperaturen är under eller lika med inställd starttemperatur för varmvattenladdning, UU start °C (fabriksvärde 40) påbörjas varmvattenladdning. Om det fanns ett behov av radiatorvärme innan varmvattenladdningen påbörjades laddas varmvatten högst under inställd tid UU max tid (fabriksvärde 20 minuter). Tiden visas till höger om Status UU, visar hur lång tid som gått. Då max returtemperatur till värmepumpen har uppnåtts avbryts varmvattenladdningen.

Om utomhustemperaturen har varit högre än det inställda värdet Husvärme från °C i mer än två timmar intar styrningen driftläge UU (Sommar drift) som endast ger varmvattenladdning. Ingen värme till radiatorsystemet.

UF – Värmebehov höst & vår, värmepumpen klara behovet.

Om utomhustemperaturen har varit 2 ° kallare än det inställda värdet Husvärme från °C i mer än tre timmar och rumsgivaren kallar på värme, behövs värmetillförsel. Spetsvärmen, den yttrevärmekällan (CTC EcoMiniEl) är spärrad.

Värmepumpen styrs utifrån temperaturen i tanken. Kompressorn startar då givaren i tanken mäter in en temperatur som är lägre än börvärdet för tanken. Kompressorn stannar då returgivaren i värmepumpen mäter in en temperatur som är inställd differens högre än börvärdet för tanken.

Temperaturen inomhus i samverkan med utomhustemperaturen och vald värmekurva bestämmer vilken temperatur som shuntarna ska styra framledningstemperaturerna emot.

UF + Spets – Värmebehov vinter, spetsvärme behövs.

Om värmepumpen har varit i kontinuerlig drift under minst tre timmar utan att kunna höja temperaturen i tanken ändras Status UF till Status UF + Spets för att spetsvärme behövs.

Spetsvärmen och värmepumpen styr tanktemperaturen mot det värmebehov som finns utifrån inomhustemperatur, utomhustemperatur och vald värmekurva. Spetsvärmen regleras till och från och värmepumpen styr så att den går så mycket som möjligt.

Om varmvattenladdning har avbrutits på grund av sin max tillåtna laddtid, meny UU max tid, visas Status UF följt av den tid som har gått under radiatoruppvärmning.

Spets – Värmebehov vinter, enbart spetsvärme.

Uteluftsvarmepumpen CTC EcoAir stannar vid en utomhustemperatur på -15°C. När det är kallare stoppas kompressorn och enbart spetsvärme värmer tanken och radiatorsystemet. Värmepumpen stoppas också om returtemperaturen är för (till exempel om radiatorsystemet är underdimensionerat).

Felsökning/lämpliga åtgärder

Styrmodulen CTC EcoLogic EXT är konstruerad för att ge tillförlitlig drift under lång tid framöver. Här får du olika tips som kan vara till hjälp och vägledning vid eventuella driftstörningar.

Om någon driftstörning gör att värmepumpen stoppas, kopplas den befintliga pannan in automatiskt. Om till exempel ett åsknedslag skulle slå ut kretskortet i CTC EcoLogic EXT, kopplas även då den befintliga pannan in. Detta eftersom reläet för den yttre värmekällan är av typ NC, som är slutet vid spänningslöst tillstånd.

Styrsystemet ser till att givare, pressostater, motorskydd och drifttemperaturer håller sig inom godkända värden. Vid eventuella driftstörning visas felet i klartext i displayen på CTC EcoLogic EXT. Undersök och åtgärda felet.

Om upprepade fel uppstår ska du alltid ta kontakt med den installatör som utfört installationen. Om denne i sin tur bedömer att det rör sig om ett material- eller fabriktionsfel, tar installatören kontakt med CTC för kontroll och åtgärd av skadan.

Lågt flöde i radiatorsystemet

I CTC EcoLogic EXTs styrsystem finns en övervakning av vattenflödet i radiator-systemet. Om radiatorflödet är för litet genom värmepumpens kondensator, hinner kompressorn inte bli av med sin värme. Följden blir att trycket i värmepumpens köldmediesystem blir för högt och högtryckspressostaten löser ut. Därför övervakas temperaturstegringen av radiatorvattnet genom värmepumpen.

Temperaturstegringen tillåts vara olika stor beroende av utomhustemperatur (kompressorn lämnar högre effekt när det är varmt ute).

Om radiatorflödet är för lågt kommer CTC EcoLogic EXT att varna för detta genom att rumsgivarens röda varningslampa blinkar en gång var tionde sekund. I displayen står: VARNING LÅGT RADIATORFLÖDE. Värmepumpen stoppas inte, men om trycken blir för höga löser högtryckspressostaten ut (sitter i värmepumpen). Orsaken till det låga radiatorflödet bör undersökas och åtgärdas.

Kontrollera att radiatorpumpen (cirkulationspumpen) inte är inställd på för låg hastighet, eller att radiatortermostatventiler inte stryker flödet (exempelvis på grund av solinstrålning).

Radiatortermostater på elementen kan orsaka att flödet blir för lågt, till exempel om solvärme i en del av rummen gör så att ett antal radiatorer stängs av. Det är alltid en fördel att ha så många radiatortermostater som möjligt fullt öppna.

Det är också mycket vanligt att radiatortermostaternas ventiler hänger sig eller kärvar. Kontrollera regelbundet deras funktion genom att demontera termostathuset och manövrera ventilen försiktigt med ett lämpligt verktyg. Ventilen ska gå lätt och kunna tryckas ut av sin egen inbyggda retur fjäder. Byt ventil vid fel.

Informations- och larmtexter

Informationstexter

Vatten påfyllt?

Bekräfta med OK

Denna text kommer fram under produktens första driftimme varje gång spänningen slås till. Inga funktioner startar innan man bekräftat att vatten fyllts på. Om vatten fyllts på system och produkt, bekräfta genom att trycka knapp "OK".

Information

Stand by

CTC EcoLogic EXT är satt i Stand by-läge från fabrik. Då Stand by visas, produceras ingen värme. Välj Drift Till i huvudmenyn för att kompressorn skall starta

Information

Kompressor spärrad

Kompressorn är vald att vara avstängd, t ex innan borrning eller grävning för kollektorslingor utförts. Produkten levereras med avstängd kompressor. Valet sker i meny "Avancerat/Inställningar/Kompressor"

Information

Kompressor startfördröjd

Kompressorn har inte stått stilla i minst 10 minuter efter stopp. Startar då tiden löpt ut.

Information

Husvärme från
Utetemp XX°C

Visar att ingen värme behövs i huset. Radiatorpumpen stängs av och shuntventilen står stängd. Pumpen motioneras dagligen en kort stund för att undvika kärvning. Aktuell utomhustemperatur visas också.

Information

Rundstyrning

Visar att rundstyrning är aktiv. Rundstyrning är en utrustning som elleverantören kan montera för att under kortare tid koppla bort elkävande utrustning kvartersvis. Kompressor och spetsvärme spärras vid aktiv rundstyrning. Rundstyrningen aktiveras då menyn Avancerat/Inställningar/fjärrstyrning RS är vald. RS och ingångarna B7 och GND är kortslutna.

Information

Semester

Denna text visas då framledningstemperaturen sänks på grund av att semesterfunktionen är aktiverad i menyn Avancerat/Inställningar/Semester.

Information

Kommunikationsfel
Internt
Kontrollera anslutningar

Denna text visas då kommunikationen mellan displaykort och reläkort i CTC EcoLogic EXT inte fungerar.

Information

Kommunikationsfel
Utedel

Denna text visas då EcoLogic EXT inte kan kommunicera med CTC EcoAir/CTC EcoPart. Kontrollera att plinten i CTC EcoLogic EXT märkt A2 (com) är elektriskt ansluten till plinten i CTC EcoAir/CTC EcoPart märkt COM.

Information

UV 65°C

Denna text visas då varmvattentemperaturen värms med spetsvärme till 65°C. Detta gäller endast system 7, 8, 9, 12 och sker automatiskt var 14:de dag.

Larmtexter

Larm
Fel fasföljd kompressor

Kompressormotorn i produkten måste gå på rätt håll. Vid spänningssättning kontrollerar systemet att kompressorn ger temperatur på hetgasröret. Om så inte sker går kompressorn baklänges. Då måste två av faserna till produkten skiftas. Spänningen till anläggningen måste brytas för att återställa detta fel. Felet uppträder i regel endast vid installation.

Larm
Givare (hetgas, framledning 2, rum, brine in, brine ut, ack 1, ack 2 UU)

Vid fel på givare sker larm. Om det är en givare som är viktig för kompressorns drift stoppas kompressorn. Då måste återställning ske manuellt efter åtgärd. För övriga givare återställs larmet automatiskt efter åtgärd.

Larm
Motorskydd kompressor

Hög ström har detekterats till kompressorn i värmepumpen. Tryck reset och kontrollera om larmet återkommer igen.
Vid återkommande fel – kontakta din installatör

Larm
Pressostat högtryck

Köldmediesystemets högtrycksvakt i värmepumpen har löst ut. Tryck reset och kontrollera om larmet återkommer igen.
Vid återkommande fel – kontakta din installatör.

Larm
Pressostat lågtryck

Köldmediesystemets lågtrycksvakt i värmepumpen har löst ut. Tryck reset och kontrollera om larmet återkommer igen. Vid återkommande fel – kontakta din installatör.
Oftast beror felet på dålig cirkulation i kollektorslangarna, t ex pga luft i systemet efter installation.

Larm
Kompr. temp

Kompressorn levererar onormalt hög temperatur på hetgasen. Tryck reset och kontrollera om larmet återkommer igen.
Vid återkommande fel – kontakta din installatör.

Larm
Låg brinetemp

Inkommande temperatur på köldbärare (brine) från borrhål/markslinga är för låg. Tryck reset och kontrollera om larmet återkommer igen. Vid återkommande fel – kontakta din installatör för kontroll av dimensionering.
Endast då CTC EcoLogic EXT är ansluten till en CTC EcoPart.

Larm
Hög brinetemp

Inkommande temperatur på köldbärare (brine) från borrhål/markslinga är för hög. Tryck reset och kontrollera om larmet återkommer igen. Vid återkommande fel – kontakta din installatör för kontroll av värmekällan.
Långvarigt för hög temperatur på köldbäraren kan orsaka skador på kompressorn. Endast då CTC EcoLogic EXT är ansluten till en CTC EcoPart.

Larm
Lågt brineflöde

Lågt brineflöde beror oftast på att luft finns i kollektorsystemet, speciellt direkt efter installationen. Alltför långa kollektorer kan också vara en orsak. Kontrollera även att brinepumpen står på hastighet 3.
Tryck reset och kontrollera om larmet återkommer igen.
Kontrollera även brinefilter. Endast då CTC EcoLogic EXT är ansluten till en CTC EcoPart. Vid återkommande fel – kontakta din installatör.

Larm
Extern block

Då ingång C10 + C12 kortsluts av flödesvakt eller nivåvakt under kompressor drift blockeras kompressorn och larmtext visas.

Övrig information

Sommarkällarvärme

Ofta önskas en viss grundvärme i källare/gillestuga/badrum även under sommaren, för att undvika rå och fuktig luft. Din CTC EcoLogic EXT sköter detta genom att du ställer in "minsta tillåtna framledningstemperatur" på en lämplig temperatur (15–65°C). Se under menyn *Avancerat/Inställningar*. Detta innebär att temperaturen ut till radiatorerna inte underskrider en vald temperatur, till exempel +27°C. För att det ska fungera krävs att fungerande radiatortermostater eller avstängningsventiler finns i resten av huset. Dessa stryker då bort värmen i övriga fastigheten. Funktionen kan också användas till badrummets golvvärme för varma golv på sommaren.

Viktigt:

Vid "oshuntat system" eller vid "shuntat system" med en befintlig panna med liten vattenvolym kan det vara olämpligt att strypa vissa delar av radiatorsystemet. Värmepumpens effekt i förhållande till en liten aktiv vattenvolym kan innebära onödigt många start och stopp för kompressorn.

Nattsänkning

Med nattsänkning har du möjlighet att automatiskt variera temperaturen i huset under dygnet, veckans alla dagar. Se under menyn *Nattsänkning*.

Exempel på nattsänkningsschema "Dag för dag"

Mån ▲06 ▼-- ▲-- ▼22 : I detta fall upphör nattsänkningen kl 06:00 och startar igen kl 22:00 (uppåtriktad pil illustrerar ökande temp och nedåtriktad pil minskande temp).

Mån ▲06 ▼11 ▲16 ▼22 : Nu upphör nattsänkningen kl 06:00. Temperaturen sänks igen kl 11:00 och höjs kl 16:00. Nattsänkningen startar åter kl 22:00.

Exempel på nattsänkningsschema "Block"

I denna meny kan man ställa in sänkning under flera dagar i veckan, t ex om man arbetar på annan ort vardagar och är hemma helger.

Exempel:

Sänk Söndag 18:00 : Ställ in första dag och tid då temperaturen skall sänkas.

Höj Fredag 16:00 : Ställ in dag och tid då temperaturen åter skall bli normal.

Om två sänkingsperioder önskas under veckan programmeras de i kronologisk ordning.

Exempel:

Sänk Söndag 18:00

Höj Onsdag 16:00

Sänk Torsdag 21:00

Höj Fredag 16:00

För installatören

Detta kapitel är till för dig som ansvarar för en eller flera av de nödvändiga installationerna för att CTC EcoLogic EXT ska fungera så som fastighetsägaren önskar.

Ta dig tid att gå igenom funktioner, rattar, vred och inställningar med fastighetsägaren samt svara på eventuella frågor. Både styrmodulen och du tjänar på att brukaren har helt klart för sig hur anläggningen fungerar och ska skötas.

Transport och ingående material

Kontrollera att produkten inte blivit skadad under transporten.

Anmäl eventuella transportskador till speditören. Kontrollera också att leveransen är komplett enligt nedanstående lista.

Standardleverans

- ▶ Styrmodul CTC EcoLogic EXT
- ▶ Rumsgivare
- ▶ Utomhusgivare
- ▶ 4 st givare
- ▶ Installations- och skötselanvisning

I CTC EcoLogic EXT shuntat system ingår dessutom:

- ▶ Växelventil med motor
- ▶ 3-vägs shuntventil med motor

Anslutning

CTC EcoLogic EXT kan anslutas till systemet på tolv olika sätt. Här följer en kort beskrivning av de olika systemen. Anslutning ska utföras enligt de principskisser som i detta kapitel.

System 1: shuntat system

Denna anslutning väljs om den befintliga pannan har *shuntventil*, det vill säga att pannan innehåller en vattenvolym med konstant högre temperatur än vad som behövs till radiatorerna. Vattnet shuntas ut i systemet via shuntventil. CTC EcoLogic EXT startar och stoppar pannan vid behov. Den befintliga pannan kan exempelvis utgöras av:

- ▶ en olje/gaspanna, olje/elpanna, kombipanna, elpanna eller liknande.
- ▶ en ackumulatortank med shuntventil och inbyggd vattenvärmare, kopplad till exempelvis en vedpanna eller annan uppvärmningskälla, eller med enbart elpatroner inbyggda i tanken.

System 2: shuntlöst system

Denna anslutning väljs om den befintliga pannan *saknar* shuntventil, det vill säga att pannan producerar och anpassar vattentemperaturen till radiatorernas behov. Systemet *kräver* att den befintliga pannan har ett automatiskt styrsystem med utegivare och/eller rumsgivare som styr framledningen. Den befintliga pannan kan till exempel vara en CTC Electronic eller CTC Master. CTC EcoLogic EXT startar och stoppar pannan vid behov.

System 3: ackumulator/pool

Detta system är en ren laddning av en tank eller en pool och är *inte* avsedd för rumsuppvärmning, med eller utan shuntventil. Värmepumpen värmer till en fast (inställbar) temperatur. Uppvärmning av fastighet kan dock ske sekundärt via annat styrsystem. Vid detta driftläge startar och stoppar *inte* CTC EcoLogic EXT pannan. *För anslutning: se separat avsnitt.*

! Pannan som används som spetsvärme och styrs från reläutgång A1, A10 måste vara utrustad med överhettningsskydd.

! För system där växelventil och varmvattenberedare finns, skall tillsatsvärme (E2) dimensioneras så att höjning av temperaturen till 65°C tar högst en timme.

System 4: Oshuntat system med reglering av spetsvärme.

Detta system väljs om värmepumpen ska användas tillsammans med CTC EcoMiniEl eller med en elpanna som saknar värmereglering och där varmvatten kan produceras separat. CTC EcoLogic EXT startar och stoppar spetsvärmerna efter behov.

System 5: Oshuntat system med tank.

Detta system väljs om värmepumpen ska anslutas till en tank för att göra värmepumpsdriften mindre känslig för flödesproblem i radiatorkretsen. CTC EcoMiniEl eller en elpatron i tanken används som spetsvärme som startas och stoppas efter behov. Varmvatten produceras separat.

System 6: Shuntat system med tank och undershunt.

Detta system väljs om värmepumpen ska anslutas till en tank för att göra värmepumpsdriften mindre känslig för flödesproblem i radiatorkretsen och där radiatorvattnet ska shuntas ut till två radiatorsystem. CTC EcoMiniEl eller en elpatron i tanken används som spetsvärme som startas och stoppas efter behov. Varmvatten produceras separat.

System 7: Oshuntat system med varmvattenladdning.

Detta system väljs om värmepumpen ska användas tillsammans med CTC EcoMiniEl eller med en elpanna som saknar värmereglering och där en varmvattenberedare ska laddas. Varmvattenberedaren måste vara dimensionerad för att ta emot effekten från värmepumpen och vara avsedd för värmepumpsdrift.

System 8: Oshuntat system med tank och varmvattenladdning.

Detta system väljs om värmepumpen ska anslutas till en tank för att göra värmepumpsdriften mindre känslig för flödesproblem i radiatorkretsen och där en varmvattenberedare ska laddas. Varmvattenberedaren måste vara dimensionerad för att ta emot effekten från värmepumpen och vara avsedd för värmepumpsdrift. CTC EcoMiniEl eller en elpatron i tanken används som spetsvärme som startas och stoppas efter behov.

System 9: Shuntat system med tank och varmvattenladdning.

Detta system väljs om värmepumpen ska anslutas till en tank för att göra värmepumpsdriften mindre känslig för flödesproblem i radiatorkretsen och där radiatorvattnet ska shuntas ut och varmvattenberedare ska laddas. Varmvattenberedaren måste vara dimensionerad för att ta emot effekten från värmepumpen och vara avsedd för värmepumpsdrift. CTC EcoMiniEl eller en elpatron i tanken används som spetsvärme som startas och stoppas efter behov.

System 10: Shuntat system med tank.

Detta system väljs om värmepumpen ska anslutas till en tank och en befintlig panna och där systemet behöver vara flödesokänsligt. Om den befintliga panna används endast som spetsvärme ska den styras ifrån CTC EcoLogic EXT. I spetsläge är reläutgången för spetsvärme alltid spänningsatt och pannan reglerar sin egen temperatur. Om pannan alltid ska vara varm för att producera varmvatten ska den inte styras från CTC EcoLogic EXT. Den befintliga pannan kan utgöras av:

- ▶ *En olje/gaspanna, en olje/elpanna, kombipanna, elpanna eller liknande.*
- ▶ *En ackumulatortank med inbyggd vattenvärmare, kopplad till en vedpanna eller annan uppvärmningskälla.*

Den bivalenta shunten som används i system 10 ingår inte i leveransutförandet av CTC EcoLogic EXT, utan måste beställas separat. Ingången för mikrobrytaren (C1, C2) skall alltid anslutas till shunten.

System 11: Shuntat system med varmvattenladdning och undershunt.

Detta system väljs om värmepumpen ska anslutas till en befintlig panna och där en varmvattenberedare ska laddas och en undershunt ska styras. Varmvattenberedaren måste vara dimensionerad för att ta emot effekten från värmepumpen och vara avsedd för värmepumpsdrift.

Eftervärmning av varmvattnet rekommenderas alltd. Då kompressorn är blockerad i värmepumpen produceras inget varmvatten. I spetsläge är reläutgången för spetsvärme alltid spänningsatt och pannan reglerar sin egen temperatur. Om pannan alltid ska vara varm för att eftervärmning av varmvatten ska den inte styras från EcoLogic EXT. Den befintliga pannan kan utgöras av:

- ▶ *En olje/gaspanna, en olje/elpanna, kombipanna, elpanna eller liknande.*
- ▶ *En ackumulatortank med inbyggd vattenvärmare, kopplad till en vedpanna eller annan uppvärmningskälla.*

System 12: Shuntat system med tank, undershunt och varmvattenladdning.

Detta system väljs om värmepumpen ska anslutas till en tank och där radiatorvattnet ska shuntas ut till två system samt en varmvattenberedare ska laddas. CTC EcoMiniEl eller en panna används som spetsvärme som startas och stoppas efter behov.

Varmvattenberedaren måste vara dimensionerad för att ta emot effekten från värmepumpen och vara avsedd för värmepumpsdrift.

! Renspola alltid radiatorsystemet vid installation av värmepump. Smuts i vattnet kan sätta igen värmepumpens kondensor.

Viktigt

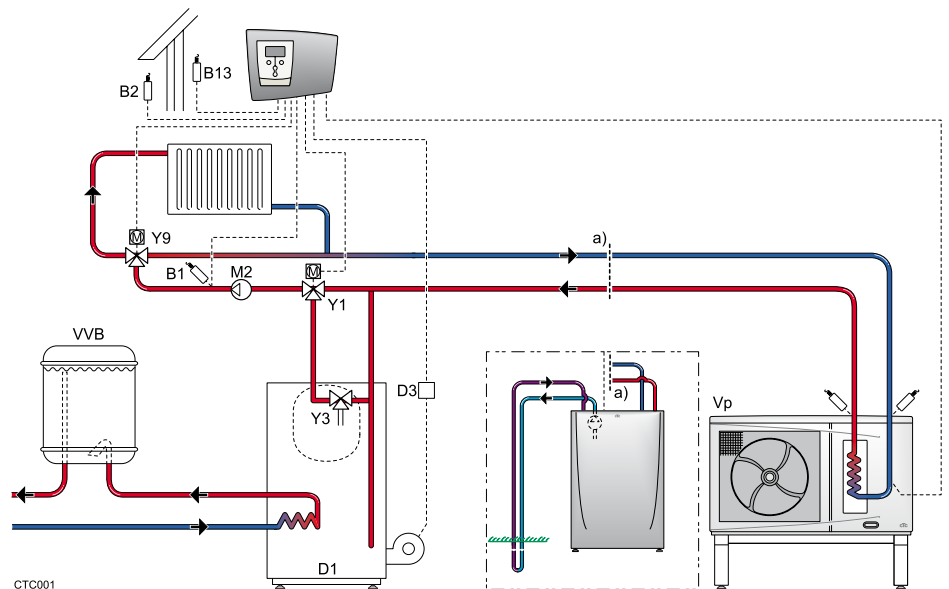
Observera att vid anslutning enligt system 1, 2, 4, 7 eller 11 kommer hela radiatorflödet att gå genom värmepumpens kondensor (ansluten på radiatorsystemets returledning), och kräver därför tillräckligt vattenflöde.

För att värmepumpen skall arbeta utan störningar, är följande punkter viktiga vid anslutning till radiatorsystemet:

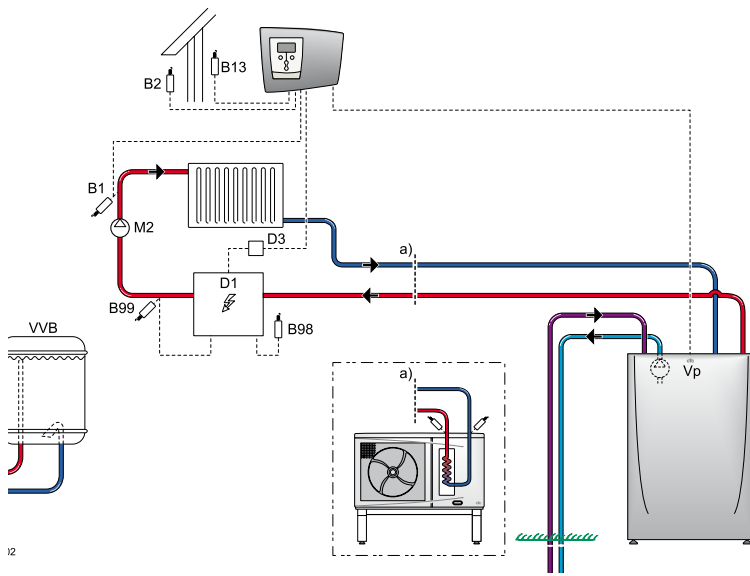
- ▶ att det är tillräckligt flöde genom värmepumpen (se värmepumpens installations- och skötselanvisning för riktvärden)
- ▶ att radiatortermostatventiler inte ibland stryker flödet (öppna eller demontera).
- ▶ att rör mellan radiatorretur och värmepump inte är för klent dimensionerade

Styrsystemet övervakar temperaturdifferensen över värmepumpen och varnar då radiatorflödet är lågt genom att var tionde sekund ge en blinkning på rumsgivaren, och i displayfönstret varna för LÅGT RADIATORFLÖDE. Om denna varning visas bör översyn och felsökning av det låga flödet göras.

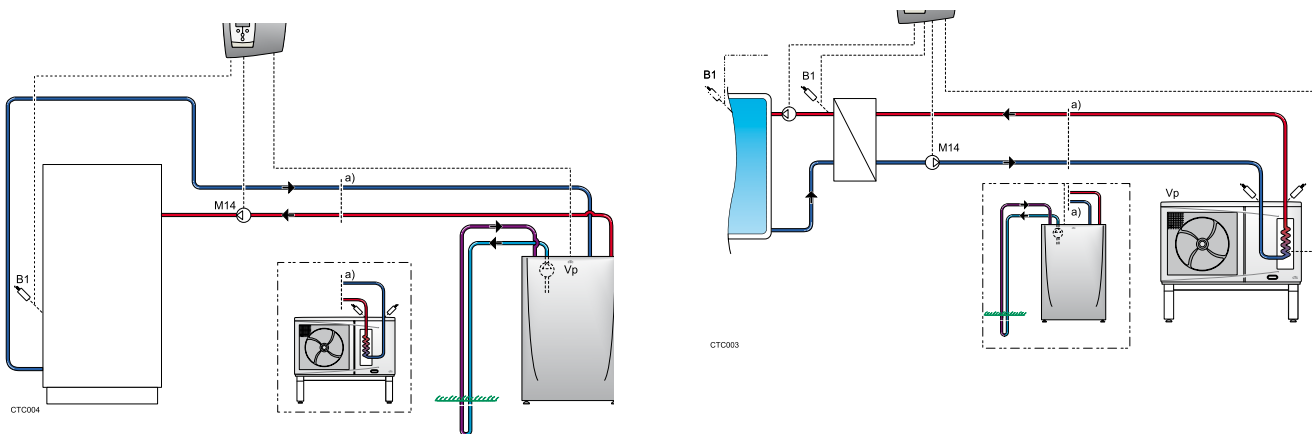
Principskiss system 1, shuntat system



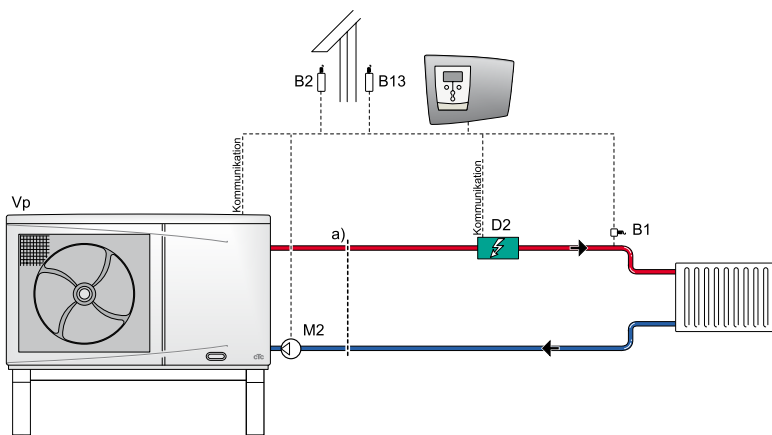
Principskiss system 2, shuntlöst system



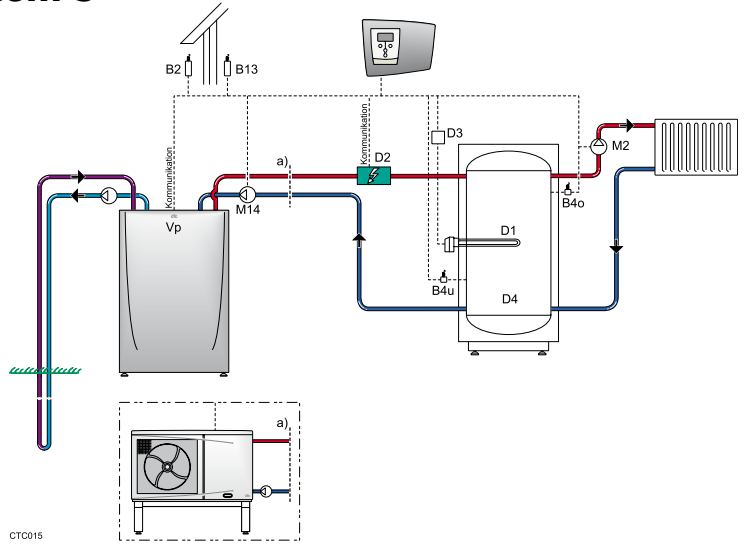
Principskiss system 3, shuntat system



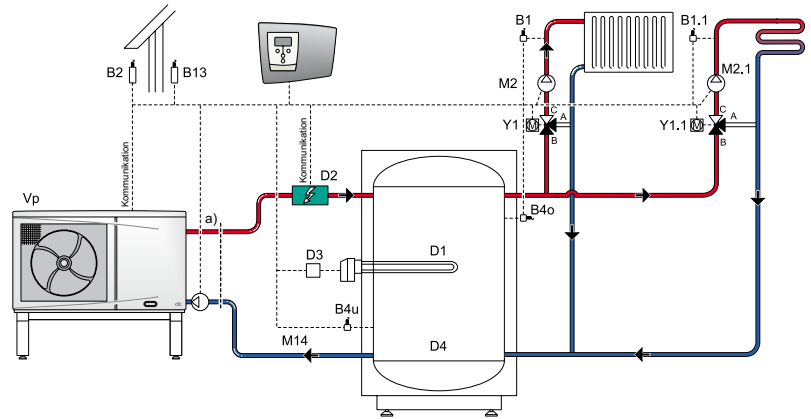
Principskiss system 4



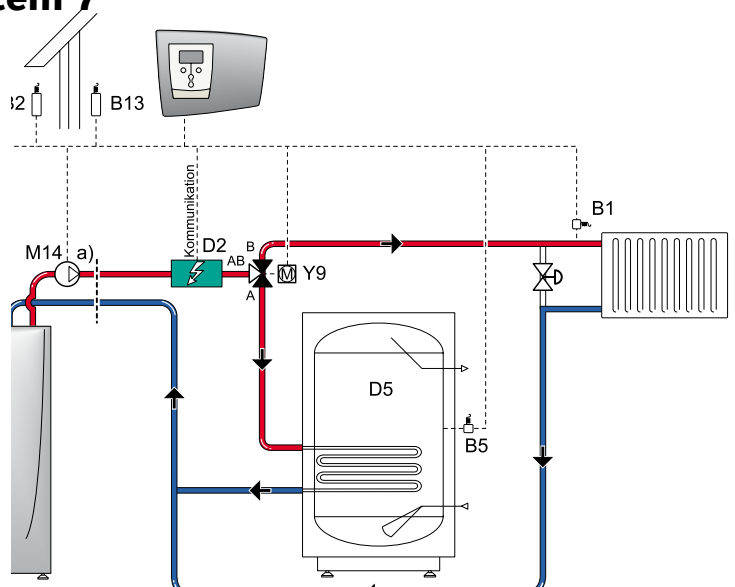
Principskiss system 5



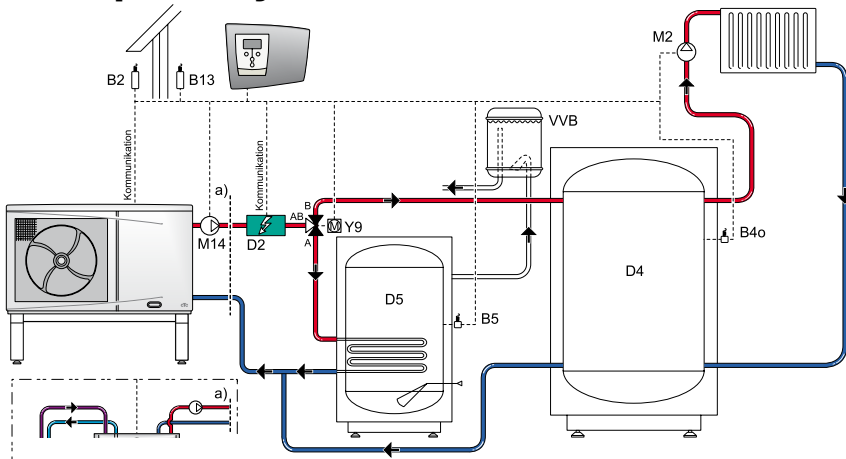
Principskiss system 6



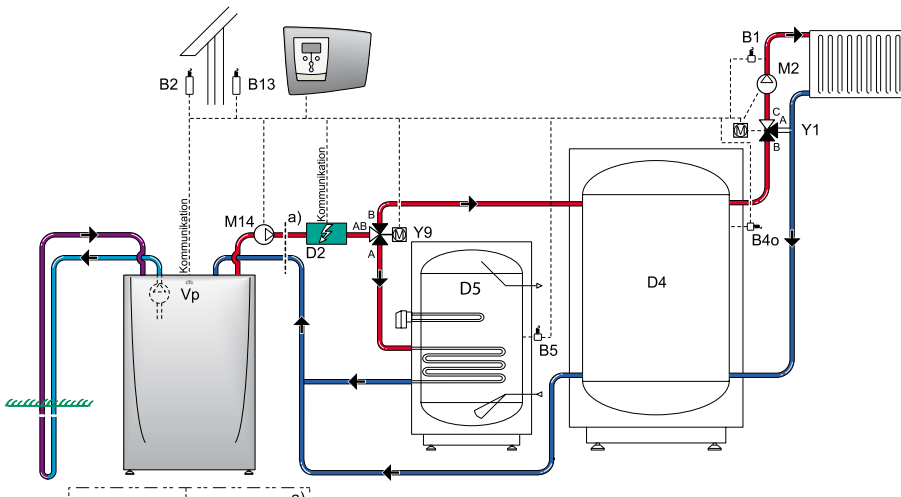
Principskiss system 7



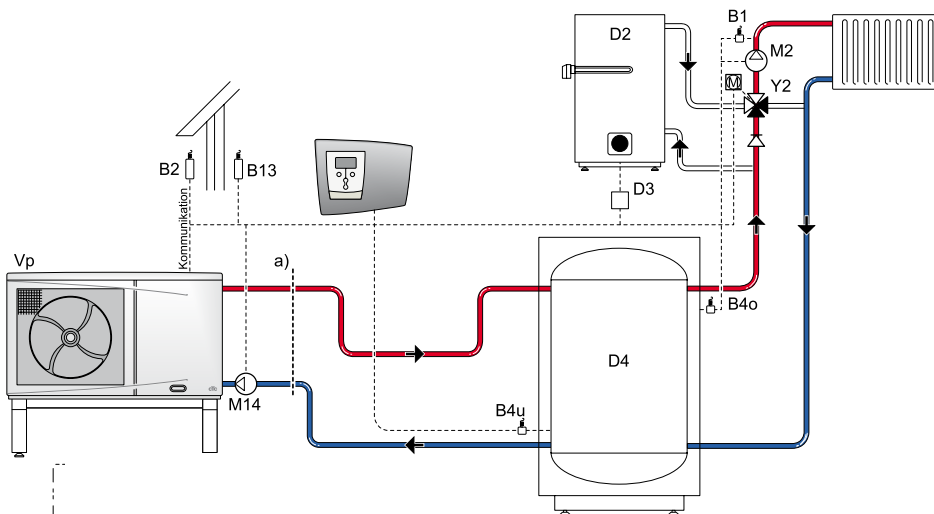
Principskiss system 8



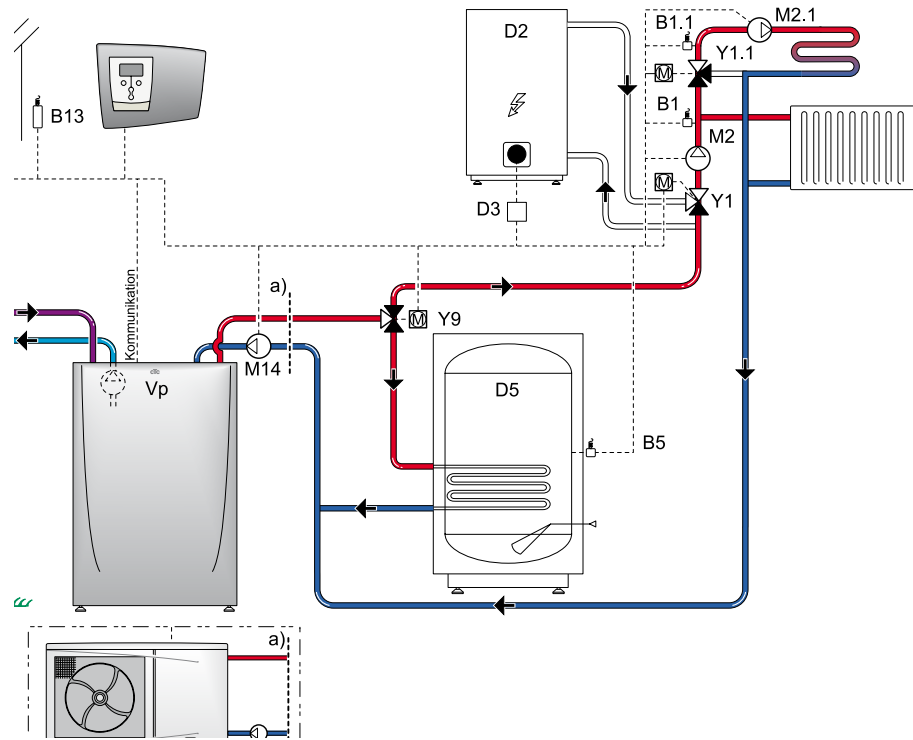
Principskiss system 9



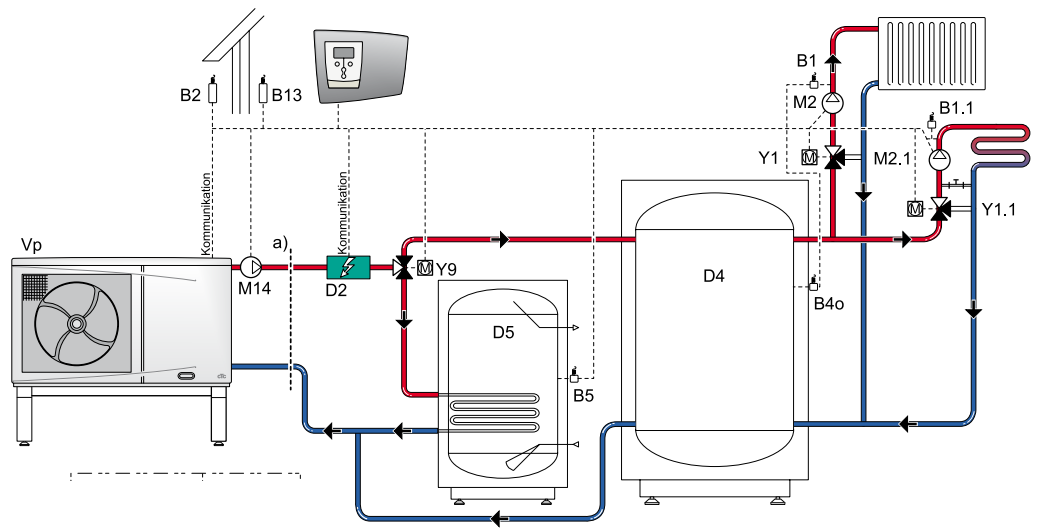
Principskiss system 10



Principskiss system 11



Principskiss system 12



Beteckning	Benämning
B1	Framledningsgivare
B1.1	Framledningsgivare shuntgrp 2
B2	Utomhusgivare
B4°	Tankgivare övre
B4u	Tankgivare nedre
B5	Varmvattengivare
B10	Rökgasgivare
B13	Rumsgivare
B98	Utomhusgivare befintlig panna
B99	Framledningsgivare befintlig panna
D1	Panna (befintlig)
D2	CTC EcoMiniEl
D3	Kontaktor/mellanrelä för D1 (för befintlig panna)
D4	Bufferttank
D5	Slingtank/Varmvattenberedning
M2	Radiatorpump
M2.1	Radiatorpump shuntgrupp 2
M14	Laddningspump
VVB	Varmvattenberedare
Y1	Shuntventil med motor
Y1.1	Shuntventil med motor shuntgrp 2
Y2	Shuntventil bivalent med motor
Y3	Shuntventil (befintlig)
Y9	Växelventil + motor
Y11	Klaffventil/backventil
Y15	Filter

Shuntventil och shuntmotor (system 1, 6, 9, 11 och 12)

Bilderna visar olika monteringsmöjligheter, beroende på vilket sätt ventilen passar bäst i det aktuella systemet. Observera anslutningarnas betydelse och axelkopplingens placering.

Bild 1 & 2:
Motorn ska gå medurs för att stänga.

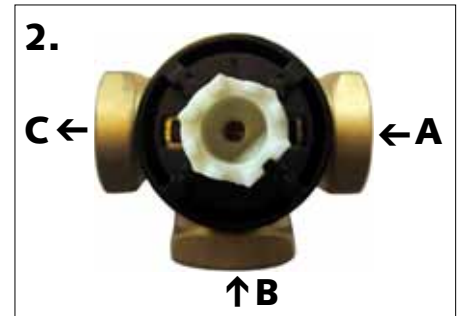
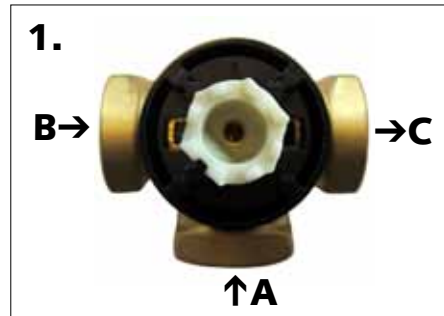
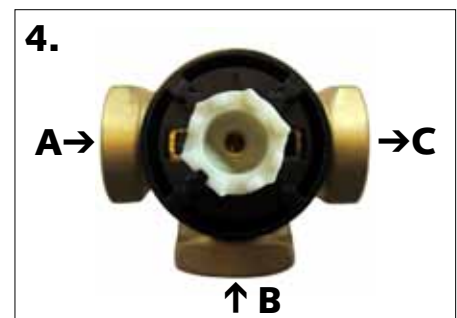
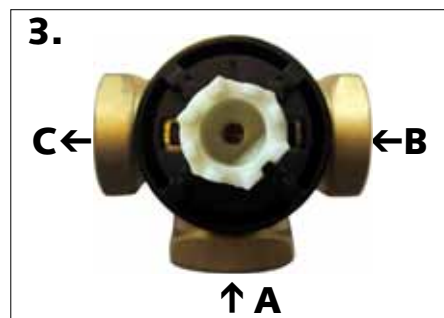


Bild 3 & 4:
Motorn ska gå moturs för att stänga.



Shuntmotorn monteras på ventilen med vredet i mittläge.

Shunt och shunt motor (endast system 1, 6, 9, 11 och 12)

	System 1	System 6	System 9	System 11	System 12
A	Från värmepumpen (fördelas också till pannans returanslutning)	Retur från radiatorsystem	Retur från radiatorsystem	Från värmepumpen	Retur från radiatorsystem
B	Pannvatten (från pannans framledning)	Från tanken	Från tanken	Från pannan	Från tanken
C	Radiator framledning (till port AB på växelventilen)	Radiator framledning	Radiator framledning	Radiator framledning	Radiator framledning

Ventil

Mässing Rp 3/4" (invändig gänga). Motor: 230V 1N~, 4 minuters gångtid. I system 1 får shuntventilen på pannan *inte* användas. Ventilen på pannan ska ställas fullt öppen. Medlevererad shuntventil ska monteras enligt principskissen på föregående sidor och vändas enligt ett av alternativen ovan, samt förses med levererad shuntmotor. Genom att alltid montera medlevererad ventil säkerställs att den arbetar på rätt sätt ihop med styrsystemet, att den inte kärvar eller glappar, samt att rätt motor med rätt funktion och gångtid används.

Kontrollera monteraget genom att:

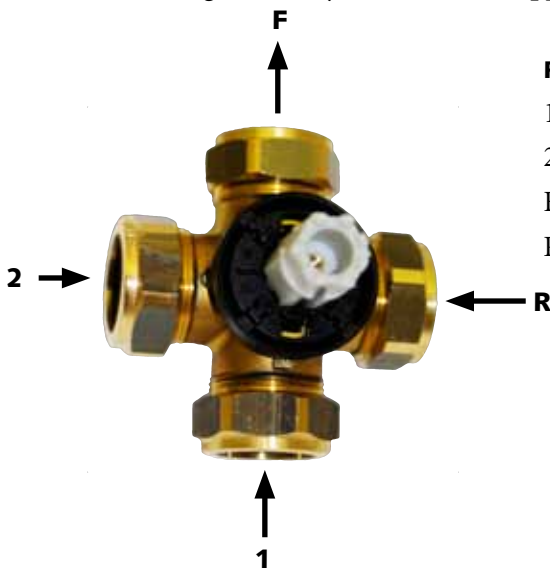
- ▶ vid fullt öppen ventil ska hela vattenflödet gå **genom** pannan.
- ▶ vid helt stängd ventil ska hela flödet gå **förbi** pannan.

Shuntmotorn monteras på ventilen enligt den instruktion som följer med motorn. Kontrollera vid igångkörning av systemet att motorn vrider ventilen på rätt håll (öppna- respektive stängsignal). Detta gör du enkelt under menyn *Avancerat/Service/Funktionstest* i styrsystemet.

Observera att pannans gamla shuntventil ska ställas i *helt öppet* läge.

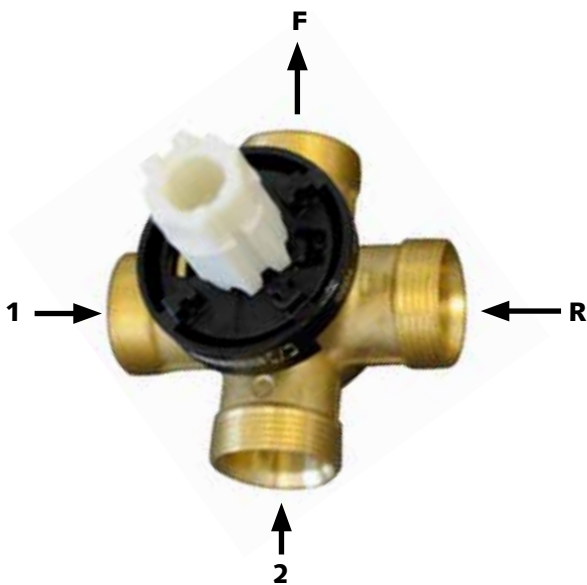
Bivalent shunt och shuntmotor (tillbehör till system 10)

En bivalent shunt skall alltid användas till CTC EcoLogic EXT då system 10 är valt. Observera anslutningarnas betydelse och axelkopplingens placering.



Röranlutning för VRB 143

- 1 Från tanken som värms av värmepumpen.
- 2 Från pannan.
- F Framledning till radiatorsystemet.
- R Returledning från radiatorsystemet.



Röranlutning för VRB 243

- 1 Från tanken som värms av värmepumpen.
- 2 Från pannan.
- F Framledning till radiatorsystemet.
- R Returledning från radiatorsystemet.

Ventil

VRB, 143 25-6,3 klk 28, VRB 243 20-4 klk 22.

Motor 230V 1N~, 4 minuters gångtid. Shuntventilen på den gamla pannan får *inte* användas. Ventilen på den gamla panna skall ställas fullt öppen.

Kontrollera montage genom att:

- ▶ Då ventilen är fullt öppen ska vattenflödet tas från anslutning 2.
- ▶ Då ventilen är helt stängd ska vattenflödet tas från anslutning R.

Om annan ventil än VRB 143 eller VRB 243 används. Montera denna enligt tillverkarens anvisning.

Shuntmotorn monteras på ventilen med vredet i mittläge.

Kontrollera vid igångkörning av systemet att motorn vrider ventilen på rätt håll (öppna- respektive stängsignal). Detta gör du enkelt under meny *Avancerat/Service/ Funktionstest* i styrsystemet.

Observera att pannans gamla shuntventil ska ställas i *helt öppet* läge.

Växelventil med motor (system 1, 7, 8, 9, 11 och 12)

Bilden motsvarar principskissen System 1 shuntat (vänd åt samma håll).
Ventilen visas här utan motor.

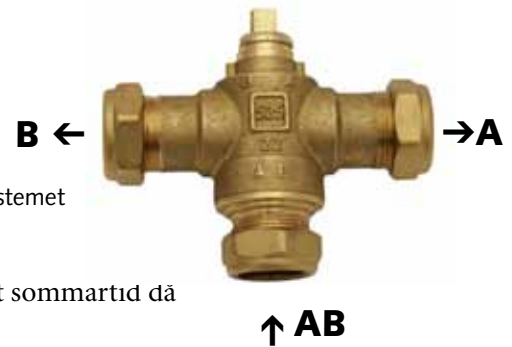
Ventil

Mässing klämring Ø22 mm. Motor: 230V 1N~, 7 sekunders gångtid. Medlevererad växelventil ansluts enligt principskissen. Observera bokstavs-beteckningarna på ventilens anslutningar och motsvarigheterna på principskissen.

System 1

Röranslutning

- AB kopplas mot pannan
- A kopplas till radiatorretur/värmepump
- B Kopplas till radiatorsystemet/tank för radiatorsystemet



Läge AB → A

Växelventilen kopplar *förbi* radiatorsystemet sommartid då inget värmebehov på radiatorerna finns.
Enbart uppvärmning av varmvatten.

Läge AB → B

Läge då uppvärmningsbehov via radiatorerna finns.
Ventilen intar detta läge hela uppvärmningssäsongen.

Elektrisk vattenvärmare (endast system 1, shuntat)

En elektrisk vattenvärmare ska anslutas till systemet. Vattenvärmaren ska vara ansluten i serie med och efter den befintliga pannans vattenvärmare/varmvattenbatteri. Då värmepumpen arbetar med flytande kondensering (låga vattentemperaturer då värmebehovet är lågt), kommer inte den befintliga pannans varmvattenkapacitet att räcka till (främst vid sen vår och tidig höst). Det vatten som förvärmats av värmepumpen spetsvärms av den elektriska vattenvärmaren till önskad (inställd) temperatur. Storlek på vattenvärmaren kan väljas efter behov. Vid normal varmvattenförbrukning rekommenderas en fritidsberedare på omkring 100 liter.

System 7, 8, 9, 11 och 12

Röranslutning

- AB kopplas mot värmepumpen
- A kopplas till varmvattenberedare
- B Kopplas till radiatorsystemet/tank för radiatorsystemet

Läge AB→A

Växelventilen står i position för att värmepumpen eller spetsvärmen ska ladda varmvatten. I denna positionen är reläutgången till växelventilen spänningsatt.

Läge AB→B

Växelventilen står i position för att cirkulera/värma radiatorsystemet.

- A Ansluts till varmvattenberedaren.
- B Ansluts till radiatorsystemet.
- AB Ansluts till värmepump, alternativt till spetsvärmen efter värmepumpen.

Värmepump

Värmepump ska installeras och anslutas enligt den anvisning som medföljer värmepumpen. Värmepumpen CTC EcoAir alternativt CTC EcoPart kan anslutas antingen till CTC EcoEl eller till denna styrmodul (CTC EcoLogic EXT) ihop med en befintlig panna.

Drift med två eller tre värmepumpar

Inställningar för 2 eller 3 värmepumpar i EcoLogic EXT.

När två eller tre värmepumpar ska styras från EcoLogic EXT ska detta väljas i menyn:

Avancerat->Inställningar->Kommunikation

I rad: Multidrift välj Ja.

Annars vid endast en värmepump ska rad Multidrift vara ställd på ->Nej.

Om en värmepump inte klarar att öka temperaturen startar nästa värmepump efter inställd tid i meny (minuter). Tiden gäller både mellan första och andra värmepumpen och mellan andra och tredje värmepumpen.

Avancerat->Inställningar->Kommunikation->

Rad: VP2 fördröjning 60.

Värdet är inställbart mellan 5 och 180 minuter.

För att värmepumparna inte ska stanna samtidigt väljs stoppdifferens mellan dem:

Avancerat->Inställningar->Kommunikation

Rad: VP2 stopp diff.->2.

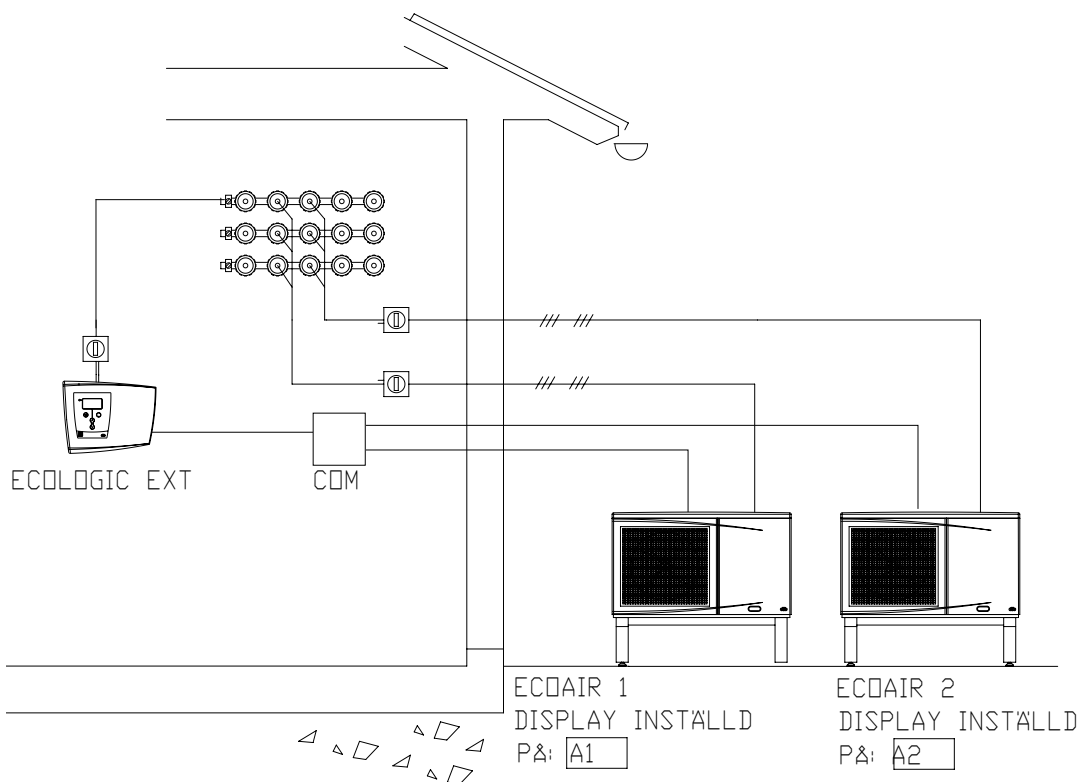
Värdet är inställbart mellan 1 och 5 grader.

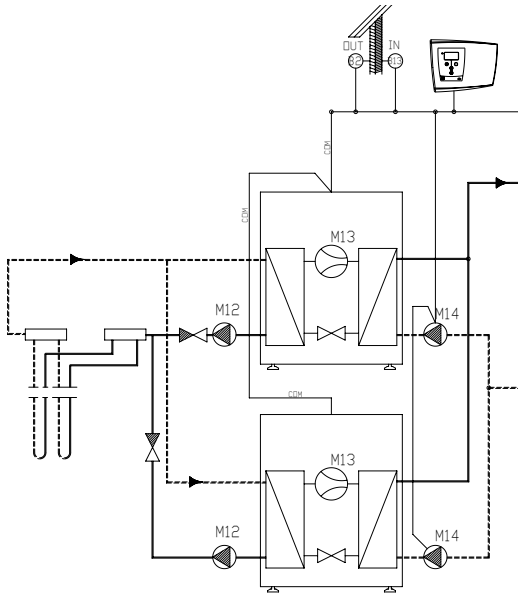
Stoppdifferensen mellan värmepumparna gäller endast i Status UP.

I Status Spets + UP går värmepumparna mot maximal temperatur.

Vid drift med två eller tre värmepumpar sammankopplas kommunikationskablarna i en skarvdosa för att ansluta en ledare på plint A2 (COM) i CTC EcoLogic EXT.

- ! Om 2 eller 3 EcoAir är anslutna till samma
- EcoLogic skall de vara av samma modell (t. ex. modell EcoAir 111).

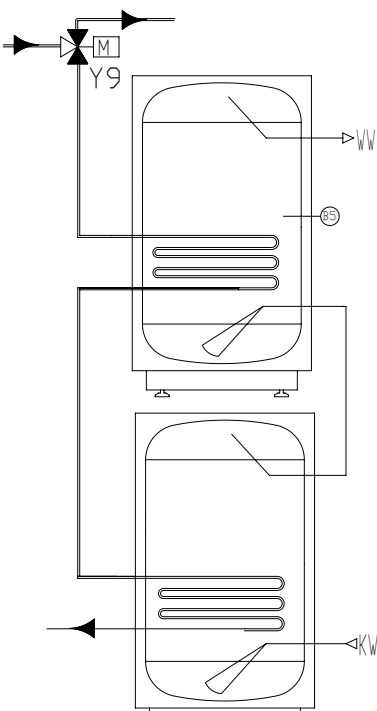




Principskiss drift med 2 alt. 3 värmepumpar.

Då 2 eller 3 värmepumpar ska styras från EcoLogic Ext rekommenderas ett system med tank mellan värmepumpen och radiatorsystemet (se principscheman nr 5, 6, 8, 9, 10 och 12). Med en tank mellan värmepumpen och radiatorsystemet påverkas värmepumpsdriften inte av flödet i radiatorkretsen.

Värmepumparnas anslutningar kopplas parallellt till en gemensam framledning och returledning (se bild). Till varje värmepump ska en separat laddpump (M14) monteras för att hålla rätt flöde genom kondensorn. Samtliga laddpumpar styrs från utgång A9 på EcoLogic. För att inte överbelasta reläutgången ska ett hjälprelä användas, maximalt kan en ström på 4 A drivas per reläutgång.



Principskiss för varmvattenladdning med 2 alt. 3 värmepumpar.

Om varmvattenberedare och växelventil finns med i det valda systemet (system 7, 8, 9, 11, 12) ska varmvattenberedaren dimensioneras efter effekten på samtliga värmepumpar. Då en för liten varmvattenberedare används kommer returtemperaturen till värmepumparna att stiga snabbt under varmvattenladdningen och varmvattenkapaciteten blir låg. För att förbättra varmvattenkapaciteten rekommenderas att två varmvattenberedare används, ansluts enligt principschema. Framledningen ska kopplas till den varmvattenberedare där varmvattnet tas ut. Returledningen ska kopplas till den varmvattenberedare där kallvattnet kopplas in (se bild).

Dimensionering av rör med 2 alt. 3 värmepumpar.

Då 2 eller 3 värmepumpar ansluts till samma system ska de gemensamma rören, växelventilen och shuntar dimensioneras för att klara summan av värmepumparnas flöde. Kontrollera värmepumparnas flöde genom att jämföra fram/retur/utetemperatur (se avsnitt "Första start" i manualen för värmepumpen). Se uppgift för flöde i avsnitt "Rörinstallation" i manualen för värmepumpen.

Värmepumparna skall vara av samma modell/storlek, t. ex. EcoAir 111.

Inställningar för 2 eller 3 värmepumpar i CTC EcoAir/CTC EcoPart.

Vid styrning av 2 alternativt 3 värmepumpar ska de ställas in på A1, A2 respektive A3. Då CTC EcoLogic EXT endast är ansluten till en CTC EcoAir/CTC EcoPart ska den ställas i läge "A"

Styrning av 2 alternativt 3 värmepumpar är inte möjlig med CTC EcoAir/CTC EcoPart som har en display/reläkort med tidigare datum än: 061121!

Värmepump 1 ställs i läge A1:

- ▶ Håll OK-knappen intryckt ca 3 sekunder, varvid meny 1 visas.
- ▶ Tryck knapp pil uppåt tills "A" visas.
- ▶ Håll knappen pil uppåt intryckt under ca 5 sekunder tills "A1" visas.
- ▶ Håll OK-knappen intryckt ca 3 sekunder för att lämna menyn.
Nu ska **A1** blinka, inställning av värmepump 1 är klar.

1.
1. A
1. A 1

Värmepump 2 ställs i läge A2:

- ▶ Håll OK-knappen intryckt ca 3 sekunder, varvid meny 1 visas.
- ▶ Tryck knapp pil uppåt tills "A" visas.
- ▶ Håll knappen pil uppåt intryckt under ca 5 sekunder tills "A1" visas.
- ▶ Tryck en gång på knappen pil uppåt och A2 ska visas.
- ▶ Håll OK-knappen intryckt ca 3 sekunder för att lämna menyn.
Nu ska **A2** blinka, inställning av värmepump 2 är klar.

1.
1. A
1. A 1
1. A 2

Värmepump 3 ställs i läge A3 (om en tredje värmepump finns):

- ▶ Håll OK-knappen intryckt ca 3 sekunder, varvid meny 1 visas.
- ▶ Tryck knapp pil uppåt tills "A" visas.
- ▶ Håll knappen pil uppåt intryckt under ca 10 sekunder tills "A1" visas.
- ▶ Tryck en gång på knappen pil uppåt **två gånger** och A3 ska visas.
- ▶ Håll OK-knappen intryckt ca 3 sekunder för att lämna menyn.
Nu ska **A3** blinka, inställning av värmepump 3 är klar.

1.
1. A
1. A 1
1. A 3

- ! CTC EcoLogic EXT och värmepumpen ska anslutas till samma central.

Elinstallation

Installation och omkoppling i CTC EcoLogic EXT ska utföras av behörig elinstallatör. All ledningsdragnings ska göras enligt gällande bestämmelser. Utrustningen ska föregås av allpolig säkerhetsbrytare.

Starkström

Matning 230V 1N~
Max säkring (gruppsäkring) 10A.
Ansluts på plint märkt L1, N, PE

Shuntmotor (används i system 1, 6, 9, 10, 11 och 12)

230V 1N~.
1,5 m kabel 1,5 mm², nolla, öppna, stäng.
Ansluts på kopplingsplint:
Öppna: pol A12
Stäng: pol A11
Nolla: pol N

Kontrollera att öppna- respektive stängsignal är rätt anslutna genom att testköra motorn under menyn *Avancerat/Service/Funktionstest* i styrsystemet.

Kommunikation mellan EcoLogic EXT och CTC EcoAir/CTC EcoPart

En entrådlig kommunikationsledning (starkströmsisolerad 230V~ min 1,5 mm²) ska installeras mellan EcoLogic EXT och värmepumpen. Ledningen kan utgöras av en flerledare där enbart en av ledarna används. Då värmepumpen ställts in i läge "Automatik", se värmepumpens manual, skickas alla styrsignaler och givarvärden via denna ledning. Ansluts på plint märkt COM på kopplingsplinten i EcoLogic EXT.

Strömmatning värmepump

Värmepumpen strömmatas separat, ej från EcoLogic EXT.

Växelventil (används i system 1, 7,8, 9, 11 och 12)

230V 1N~.
2,5 m kabel 1,5 mm², nolla, öppna, stäng.
Ansluts på kopplingsplint:
Fas brun kabel: pol L1
Fas svart kabel: pol A8
Fas blå kabel: pol N

Kontrollera funktionen genom att testköra ventilen under menyn *Avancerat/Service/Funktionstest* i styrsystemet.

I läge **FRÅN** i manuellmenyn ska port AB→B vara öppen (spaken på motorn ska vara närmast motorns lock). I läge **TILL** ska port AB→A vara öppen (spaken på motorn ska vara närmast motorns ventilfäste).

Motorn är monterad på ventilen med bajonettfattning. För att lossa motorn: tryck in det lilla reglaget vid motorns infästning på ventilen och vrid motorn.

Spets, yttre värmekälla (befintlig panna) används ej i system 3 eller då

CTC EcoMiniEl är ansluten

Reläutgång 230V 1N~

Med yttre värmekälla menas pannans uppvärmningsanordning (spetsvärme). Denna kan bestå av oljebrännare, elpatroner eller både och. Vid shuntlösa system är det i regel en elpanna. När värmepumpen ensam klarar värmebehovet ska yttre värmekällan vara spärrad.

Yttre värmekälla spärras enligt följande:

Ett relä eller en kontaktor (230V 1N~) ansluts till pol A1 och A10 på CTC EcoLogic EXT. Reläets (eller kontaktorns) kontakter spärrar den befintliga pannans uppvärmning, t ex oljebrännaren eller elpatronerna, vilket kan utgöra t ex en kortslutning av en termistor, bryta styrspänning, spärr av brännarsignal etc. Lämpligt kontaktor/relä skall därför väljas för ändamålet. Var noga med att den befintliga uppvärmningsanordningens temperaturskydd inte sätts ur funktion.

Då utgången är spänningssatt skall yttre värmekällan vara *inkopplad*.

Då utgången *inte* är spänningssatt skall yttre värmekällan vara *frånkopplad*.

Kommunikation mellan CTC EcoLogic EXT och CTC EcoMiniEl (endast för system med CTC EcoMiniEl)

Då CTC EcoMiniEl är ansluten i systemet ska en entrådig kommunikationsledning (starkströmsisolerad 230V~ min 1,5 mm²) installeras mellan CTC EcoLogic EXT och CTC EcoMiniEl.

Ledningen kan utgöras av en flerledare där enbart en av ledarna används. För att inte ansluta båda kommunikationskablarna från CTC EcoMiniEl och värmepumpen i plinten i CTC EcoLogic EXT, ska de kopplas samman i en dosa utanför CTC EcoLogic EXT som sedan ansluts i CTC EcoLogic EXT på plint **A2 com**.

Kontrollera att CTC EcoMiniEl är rätt ansluten genom att aktivera **Avancerat/Inställningar/Kommunikation/EcoMiniEl**, välja **Ja**, och sedan testköra under menyn **Avancerat/Service/Funktionsstest**.

Radiatorpump (system 4,5,6,7,8,9,10,11,12)

230 V 1N~

Ansluts på kopplingsplint:

Fas: Pol A3

Nolla: Pol N

Jord: Pol PE

Kontrollera att pumpen är rätt ansluten genom att testköra den under menyn **Avancerat /service/Funktionsstest** i styrsystemet.

Shuntmotor 2

230 V 1N~

Ansluts på kopplingsplint:

Stäng pol A6

Öppna pol A7

Nolla pol N

Kontrollera att öppna respektive stängsignal är rätt anslutna genom att testköra den under menyn **Avancerat/service/Funktionsstest** i styrsystemet.

! OBS! I system 1 ska radiatorpumpen ● anslutas med kontinuerlig spänning, inte i CTC EcoLogic.

Laddpump (system 3, 5,6,8,9,10,11,12)

230 V 1N~

Ansluts på kopplingsplint:

Fas: Pol A9

Nolla: Pol N

Jord: Pol PE

Kontrollera att pumpen är rätt ansluten genom att testköra den under menyn Avancerat/service/Funktionstest i styrsystemet.

Radiatorpump 2 (system 6)

230 V 1N~

Ansluts på kopplingsplint:

Fas: Pol A8

Nolla: Pol N

Jord: Pol PE

I system 6 ansluts radiatorpump 2 till poler A8, N och PE. I övriga system (11,12) med undershunt ansluts radiatorpump 2 parallellt med radiatorpump 1, poler A3,N och PE.

Kontrollera att pumpen är rätt ansluten genom att testköra den under menyn Avancerat/service/Funktionstest i styrsystemet.

"Vakt" (lågspänningsalternativ)

Kopplingsplinten är försedd med en ingång, pol C9 och C12 på plinten. En extern vakt, t ex tryckvakt på köldbärarsidan kan anslutas här. Vid kortslutning av ingången spärras värmepumpens drift.

Skyddsklenspänning (givare)

Givare ska monteras enligt principskissen.
Nedan följer en beskrivning av givarna.

Rumsgivare (RG)

Anslutning av rumsgivarkabel:

EcoLogic EXT:	Rumsgivare:
plint nr B8	Nr 1
plint nr GND	Nr 2
plint nr B9	Nr 4

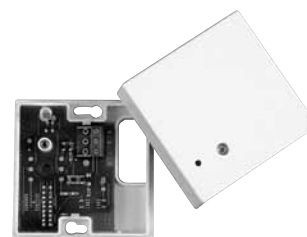
Rumsgivaren ska monteras på en öppen plats i fastigheten med god luftomsättning och där representativ temperatur kan förväntas (ej i närheten av värme- eller köldkällor). Givaren placeras i huvudhöjd. Om du är osäker över placeringen, häng upp givaren med löst liggande kabel för att prova ut den bästa placeringen.

Anslutning: 3-ledarkabel, minst 0,5 mm², mellan givare och styrlåda. Kablarna ansluts enligt tabell ovan.

Vid igångkörning larmar styrningen om givaren är felkopplad. Kontrollera att larmdioden fungerar genom att testa funktionen under menyn

Avancerat/Service/Funktionstest.

Du kan i styrsystemet välja om rumsgivaren ska vara med i driften. Om rumsgivaren väljs bort styrs värmen genom utegivare/framledningsgivare. Larmlampan på rumsgivaren fungerar dock som vanligt. Rumsgivaren behöver emellertid inte vara monterad om drift med rumsgivare valts bort.



Montera givaren så att locket luftflänsar är placerade på locket över- och undersida.

Utomhusgivare

Utomhusgivaren ska monteras på husfasaden, huvudsakligen i nord-nordostlig eller nordvästlig riktning. Givaren ska vara placerad så att solens strålar inte kan komma åt den, men givaren kan solskyddas med en skärm om placeringen skulle vara svår. Tänk på att solen går upp/ner i annan vinkel tidig vår, sommar och höst.

Givaren ska placeras på cirka 3/4 höjd av fasaden, så att den känner den rätta utomhustemperaturen utan att påverkas av värmekällor. t ex fönster, infravärmare, luftventiler etc.

Anslutning: 2-ledarkabel (minst 0,5 mm²) mellan givare och styrmodul.

Givaren ansluts på styrmodulens kopplingsplint, nr B10 och GND. Anslut på utegivaren vid pilarna.



A = Termistor (känselfropp).

OBS! Skala och dubbelvik kabelns ledare om klen kabel används.

Det är viktigt att erhålla bra kontakt i anslutningspunkterna.

Framledningsgivare FR

System	Placering
1	På röret efter radiatorpumpen men före växelventilen.
2	På röret efter elpannan.
3	På röret ackumulatortanken.
4	På röret efter EcoMiniEl/pannan
5	Ansluts ej.
6	På röret efter shunt 1 och radiatorpumpen.
7	På röret efter växelventilen märkt B, mot radiatorsystemet.
8	Ansluts ej.
9	På röret efter shunten och radiatorpumpen mot radiatorsystemet.
10	På röret efter shunten och radiatorpumpen mot radiatorsystemet.
11	På röret efter shunten och radiatorpumpen mot radiatorsystemet.
12	På röret efter shunten och radiatorpumpen mot radiatorsystemet.



Givaren känner utgående temperatur till radiatorerna. Givaren är försedd med en 2 m lång anslutningskabel. Om kabeln inte är tillräckligt lång kan den skarvas. Kabeln ansluts i EcoLogic EXT på kopplingsplint, B11 och B12.

Framledningsgivaren spänns fast mot röret med straps eller liknande. Det är spetsen på givaren som känner temperaturen varför dess anliggning är viktigast. Givaren *måste* isoleras för att inte omgivande temperatur ska påverka mätningen. Använd kontaktpasta för bästa funktion.

Framledningsgivare 2 B1.1 (endast system 6,11,12)

Placering: på röret *efter* shunt 2 (Y1.1) och radiatorpumpen M2.1.

Givaren ansluts till kopplingsplinten på position C3 och C4.

Ack. Givare nedre B4u (endast system 5,6,10)

Placering: nedre delen av ackumulatortanken.

Givaren och ansluts till kopplingsplinten på position B1 och B2.

Ack. Givare övre B4o (endast system 5,6,8,9,10,12)

Placering: övre delen av ackumulatortanken.

Givaren ansluts till kopplingsplinten på position B3 och B4.

Varmvattengivare B5 (endast system 7,8,9,11,12)

Placering: på varmvattenberedaren.

Givaren och ansluts till kopplingsplinten på position C5 och C6.

Gränsbrytare shunt (endast system 10)

När system 10 är valt ska en bivalent shunt användas med gränsbrytare.

Gränsbrytaren ansluts till kopplingsplinten på position C1 och C2.

Gränsbrytaren ska vara sluten då shunten är mellan 50% och 100% öppen.

Nattsänkning/rundstyrning

I meny Avancerat/inställningar/Fjärrstyrning väljs NS för nattsänkning och RS för rundstyrning beroende på önskad funktion.

Då RS väljs blockeras både kompressor och tillsatsvärme, då NS väljs sänks framledningstemperaturen/rumstemperaturen inställt värde.

Funktionen aktiveras då polerna på kopplingsplinten, position B7 och GND kortsluts

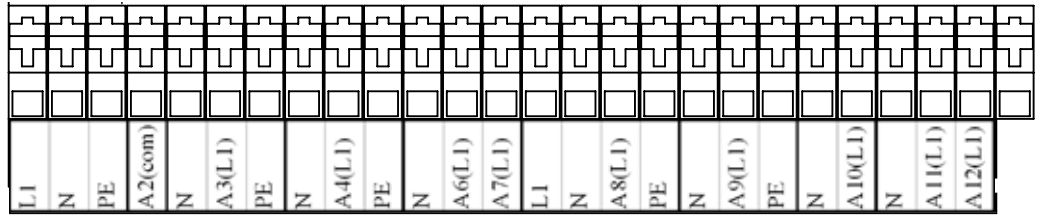
Blockering spets

Blockering spets används för att pannan alternativt EcoMiniEl ska blockeras.

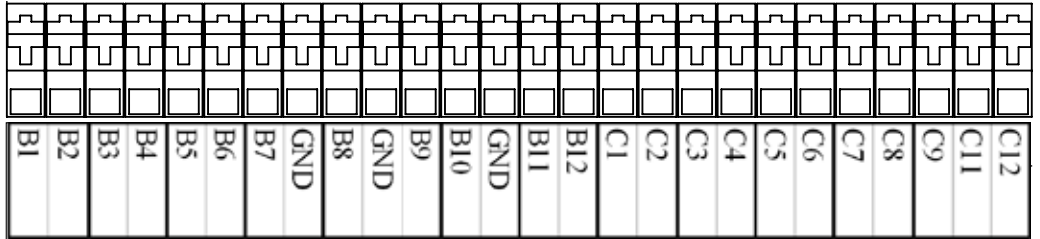
Funktionen aktiveras då polerna på kopplingsplinten, position C7 och C8 kortsluts.

Inkopplingsplinten

230V 1N~



Klenspänning / Low voltage



230V 1N~			Klenspänning / Low voltage		
Utrustning	Pol Nr.	Anmärkning	Utrustning	Pol Nr	Anmärkning
Matning Power supply 230V 1N~	L1	försäkring max 10A	Ack.givare nedre Acc. sensor low (B4u)	B1	
	N		B2		
	PE		Ack.givare övre Acc. sensor upper (B4o)	B3	
Kommunikation	A2 (com)	B4			
Radiatorpump 1 (M2)	N		Rökgasgivare Smoke gas sensor (B8)	B5	
	A3 (L1)		B6		
	PE		Nattsänkning/Rundstyrning External controller	B7	
Option	N	GND			
Shunt 2 Mixing valve 2 (Y1.1)	A4 (L1)		Rumsgivare Room sensor (B13)	B8	RG-1
	PE		GND	RG-2	
	N		B9	RG-4	
Radiatorpump 2 (M2.1) Växelventil/2-way valve (Y9)	A6 (L1)	Close	Utegivare Outdoor sensor (B2)	B10	
	A7 (L1)	Open	GND		
	L1	2-way valve only	Framledningsgivare 1 Prim. flow sensor 1 (B1)	B11	
N	Rad.pump 2 only	B12			
A8 (L1)		Gränsbrytare shunt Mixing valve switch	C1		
PE		C2			
Laddpump ack.system Load pump acc. syst (M14)	N		Framledningsgivare 2 Prime flow sensor 2 (B1.1)	C3	
	A9 (L1)		C4		
	PE		Varmvattengivare Sanitary water sensor (B5)	C5	
Spets / Additional heat (E2)	N		Blockering spets External block el.	C6	Funktionen träder i kraft vid kortslutning av polerna
	A10 (L1)		C7		
Shunt 1/ Mixing valve 1 (Y1)	N	Close	Gemensam/Common option & Ext block.	C8	
	A11 (L1)		C9		
	A12 (L1)		Open	Option	C11
Extern blockering External block				C12	Funktionen träder i kraft vid kortslutning av polerna

Givarefel

Om CTC EcoLogic EXT visar ett meddelande för givarfel, kontrollera att de givare som används i det valda systemet Avancerat/Inställningar/Systemtyp är rätt anslutna.

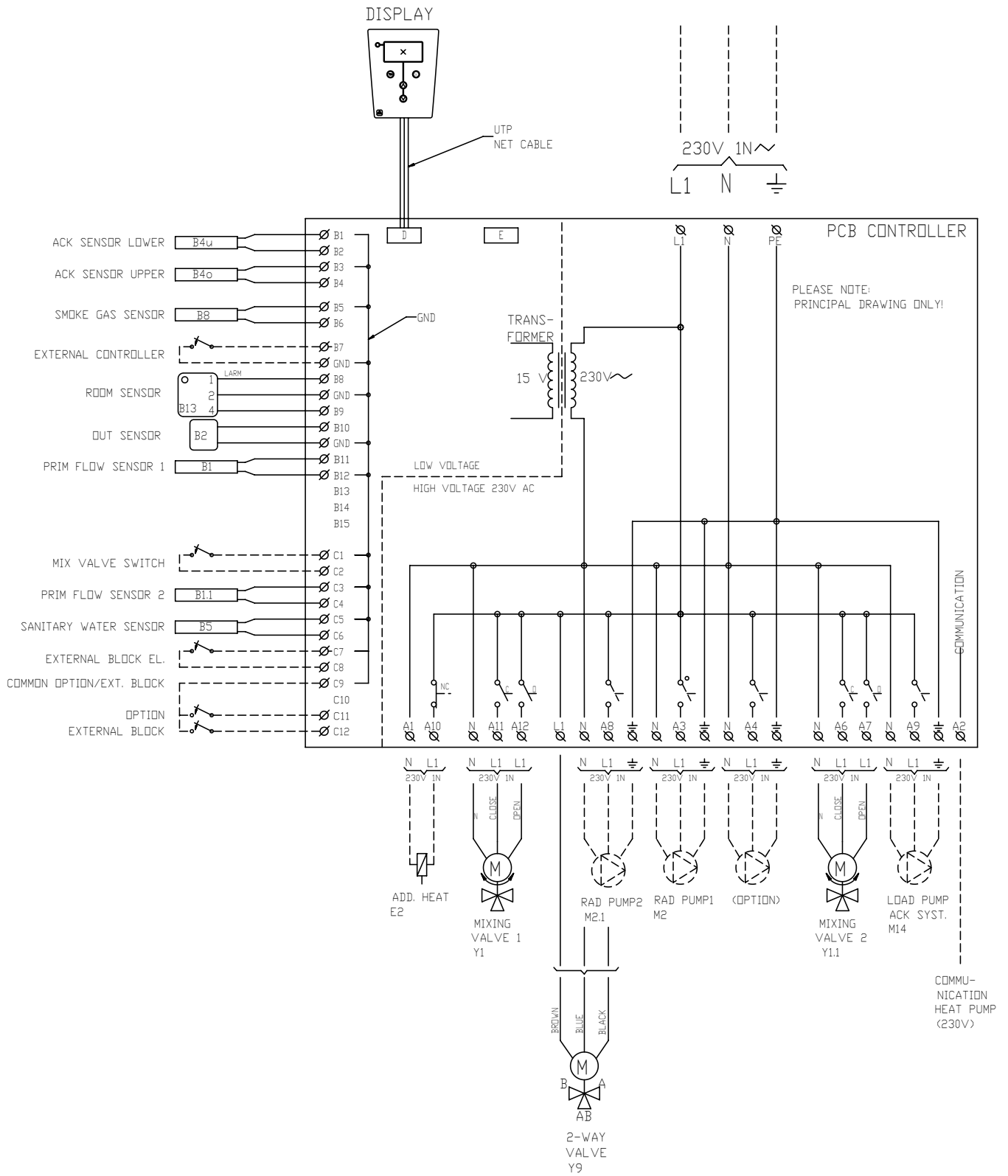
Givare	Plint EcoLogic EXT
Ack 1 (B4u)	B1, B2
Ack 2 (B4o)	B3, B4
Rum (B13)	B8, GND, B9
Framledning (B1)	B11, B12
Framledning 2 (B1.1)	C3,C4
VV (B5)	C5,C6

Givare	Plint EcoAir/EcoPart
Framl VP	G13, G14
Retur	G11, G12
Hetgas	G9, G10

Givare	Plint EcoPart
Brine ut	G5 ,G6
Brine in	G7 ,G8

Kopplingschema CTC EcoLogic EXT

För installatören



Första start

CTC EcoLogic EXT kan startas utan att rumsgivaren har monterats, eftersom den inställda kurvan då reglerar värmen. Välj bort rumsgivaren i meny Avancerat/Inställningar. Givaren kan dock alltid monteras för larmdiodfunktionen.

Före första start

1. Kontrollera att systemet är vattenfyllt och avluftat, att det har rätt tryck och att inga läckor förekommer. Luft i systemet (dålig cirkulation) kan innebära att värmepumpen löser på sitt högtrycksskydd.
2. Kontrollera att alla ventiler i systemet är rätt inställda.
3. Kontrollera att alla elektriska kablar och givare är rätt monterade och anslutna. Se avsnitt Elinstallation.
4. Kontrollera att produkten är rätt avsäkrad (gruppsäkring).
5. Kontrollera att värmepumpens strömbrytare är tillslagen.
6. Kontrollera att den befintliga pannans temperatur är inställd på normal panntemperatur (till exempel 70 °C).
7. Kontrollera att värmepumpens styrlåda är inställd på "Automatik" (stys från EcoLogic EXT), se värmepumpens anvisning.

Första start

Slut strömmen med säkerhetsbrytaren. Displayen tänds och driftlampan börjar att lysa

Fabriksprogrammerade värden gäller, bland annat är kompressorn spärrad, shuntat system är förvalt, rumsgivare från.

Första gången EcoLogic EXT startas upp eller om EcoLogic EXT omstartas inom 1 timma efter uppstart visas inställningarna:

1. välj språk med pil upp/ner och bekräfta med OK.
2. bekräfta att vatten finns i systemet med knapp OK.
3. välj system med pil upp/ner och bekräfta med OK.

Även efter uppstart kan språk och system ändras.

Meny: Avancerat->Inställningar rad: Språk.

Meny: Avancerat->Inställningar rad: System.

4. Gå in i meny Avancerat->Inställningar.
Stega till raden Värmepumpstyp och ställ in korrekt värmepumpstyp i meny:
LU/VA = EcoAir
VA/VA = EcoPart

För att kompressorn ska starta:

5. ändra raden i huvudmenyn Drift stand by till Drift till.
6. gå in i meny Avancerat->Inställningar.
ändra raden Värmepump->spärrad till tillåten.

Driftläge vid uppstart.

När EcoLogic EXT startas första gången är kompressorn spärrad i menyn:

Avancerat->Inställningar

rad: Värmepump->spärrad.

Därför startar EcoLogic EXT i Aktuell driftinfo->Status Spets.

Annars då kompressorn är tillåten startar EcoLogic EXT upp i Status UP.

! OBS! För att få värme i radiatorsystemet måste drift till vara valt i huvudmenyn.

Kontroll av installationen

Du kan enkelt kontrollera att elkablar och givare är korrekt installerade. Detta gör du under menyn Avancerat/Service/Funktionstest.

Om produkten larmar vid uppstart

Om styrmodulen larmar vid uppstart blinkar den röda lampan på panelen och felet kan avläsas i klartext på displayen. Åtgärda felet och återställ därefter larmet genom att trycka på återställningsknappen på EcoLogic EXT.

Tekniska data

Eldata:	230V 1N~
Max säkringsstorlek:	10A
Eldata växelventil (shuntat system)	230V 1N~
Eldata shuntmotor (shuntat system)	230V 1N~
Utgång spetsvärme (Yttre värmekälla)	230V 1N~ , max 4A
Givare (skyddsklenspänning): FR1 (FR2, RTG) typ NTC	°C/ohm 20/27,1k, 30/18k, 40/12,2k, 50/8,4k, 60/5,7k, 70/4,3k, 80/3,1k, 90/2,3k, 100/1,7k
Hetgasgivare HG typ NTC (EcoAir/ EcoPart)	°C/ohm 20/61k, 30/40k, 40/26k, 50/17,6k, 60/12,1k, 70/8,5k, 80/6,1k, 90/4,5k, 100/3,3k, 110/2,5k, 120/1,9k, 130/1,5k, 140/1,1k
Utomhusgivare UG typ NTC (max ledningslängd 50 m vid minst 0,5 mm ²)	°C/ohm -20/1,12k, -10/681, 0/428, 10/276, 20/182, 30/123, 40/85
Rumsgivare RG typ NTC (max ledningslängd 50 m vid minst 0,5 mm ²)	°C/ohm 0/66k, 10/41,8k, 15/33,5k, 20/27,1k, 25/22k, 30/18k, 35/14,8k
Styrkort Display Minne Backupbatterier Klocka	mikrodatorbaserat 8 rader behåller minnet vid strömavbrott behövs ej nätfrekvensstyrd
Mått (b x h x d) mm	300 x 240 x 100



Garantibestämmelser

Detta är ett utdrag ur våra garantibestämmelser. För fullständiga villkor, se AA VVS 09. Om anvisningarna i denna dokumentation ej följs är Enertechs åtaganden enligt dessa bestämmelser ej bindande. På grund av den snabba utvecklingen förbehålles rätten till ändringar i specifikationer och detaljer.

1. För samtliga produkter som marknadsförs av Enertech lämnas garanti för konstruktions- fabriktions- eller materialfel under 2 år räknat från installationsdagen under förutsättning att produkten är installerad i Sverige.
2. Enertech åtar sig att under denna tid avhjälpa eventuellt uppkomna fel, antingen genom reparationer eller utbyte av produkten. I samband med dessa åtgärder står Enertech även för transportkostnader samt övriga åtaganden enligt AA VVS 09.
3. Om köparen själv önskar åtgärda ett eventuellt fel skall produkten dessförinnan besiktigas av oss eller av oss utsedd person. Särskild överenskommelse ska träffas om reparation och kostnader.
4. Fel utgör, enligt fackmans bedömning, avvikelser från normal standard. Fel eller bristfällighet som uppkommit genom onormal påverkan, såväl mekanisk som miljömässig, är ej att anse som garanti.
5. Enertech ansvarar således inte om felet beror på onormala eller varierande vattenkvaliteter, som till exempel kalkhaltigt eller aggressivt vatten, elektriska spänningsvariationer eller andra elektriska störningar.
6. Enertech ansvarar ej heller för fel om installations- och/eller skötselansvisningarna inte har följts.
7. Vid mottagande av produkten ska denna noga undersökas. Om fel upptäcks ska detta reklameras före användandet av produkten. I övrigt ska fel reklameras omedelbart.
8. Enertech ansvarar ej för fel som inte reklameras inom 2 år från installationsdagen.
9. Enertech ansvarar ej för så kallade indirekta skador, det vill säga skada på annan egendom än produkten, personskada eller förmögenhetsskada, såsom affärsförlust eller förlust på grund av driftstopp eller dylikt.
10. Enertechs ansvar omfattar ej heller ersättning för eventuell ökad energiförbrukning orsakad av fel i produkten eller installationen. Därför är det viktigt att köparen fortlöpande kontrollerar energiåtgången efter installation. Om något verkar tveksamt skall, i första hand, installatören kontaktas. I övrigt gäller bestämmelserna enligt AA VVS 09.
11. Vid behov av översyn eller service som måste utföras av fackman, rådgör med din installatör. I första hand ansvarar han för att erforderliga justeringar blir gjorda.
12. Vid felanmälan skall installatör/återförsäljare kontaktas. De tar kontakt med Enertech som då behöver uppgifter om problemets art, produktens tillverkningsnummer och installationsdatum.



Försäkran om överensstämmelse
Déclaration de conformité
Declaration of conformity
Konformitätserklärung

Enertech AB
Box 313
S-341 26 LJUNGBY

försäkrar under eget ansvar att produkten
confirme sous sa responsabilité exclusive que le produit,
declare under our sole responsibility that the product,
erklären in alleiniger Verantwortung, dass das Produkt,

CTC EcoLogic

som omfattas av denna försäkran är i överensstämmelse med följande direktiv,
auquel cette déclaration se rapporte est en conformité avec les exigences des normes suivantes,
to which this declaration relates is in conformity with requirements of the following directive,
auf das sich diese Erklärung bezieht, konform ist mit den Anforderungen der Richtlinie,

EC directive on:
Electromagnetic Compatibility (EMC) 89/336/EEC
Low Voltage Directive (LVD) 73/23 EEC, 93/68/EEC

Överensstämmelsen är kontrollerad i enlighet med följande EN-standarder,
La conformité a été contrôlée conformément aux normes EN,
The conformity was checked in accordance with the following EN-standards,
Die Konformität wurde überprüft nach den EN-normen,

EN 55014-1 /-2
EN 55104
EN 61 000-3-2
EN 60335-1
EN 50165

Ljungby 2006-05-02

Kent Karlsson
Technical Manager