

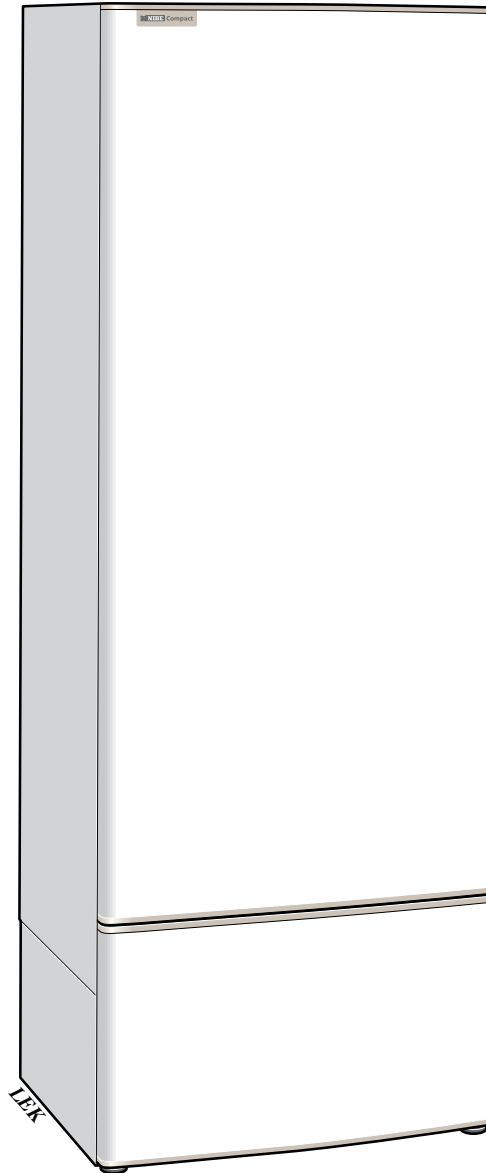


MOS SE 1419-2
ER 56: 100, 200, 300
031797

MONTERINGS- OCH SKÖTSELANVISNING

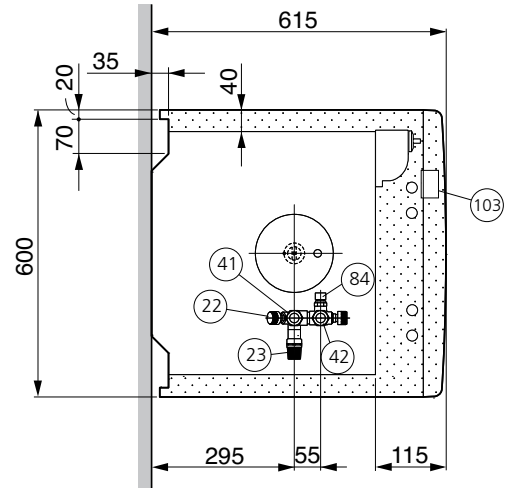
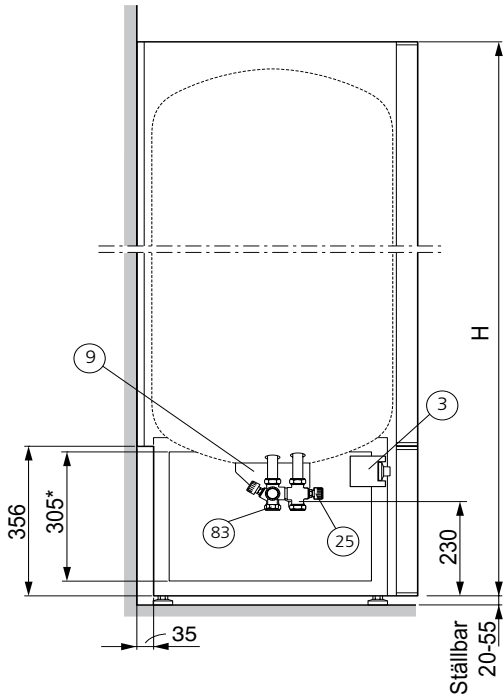
COMPACT

CU 100, 200, 300



Apparaten får användas av barn över 8 år och av personer med fysisk, sensorisk eller mental funktionsnedsättning samt av personer som saknar erfarenhet eller kunskap under förutsättning att de får handledning eller instruktioner om hur man använder apparaten på ett säkert sätt och informeras så att de förstår eventuella risker. Barn får inte leka med apparaten. Låt inte barn rengöra eller underhålla apparaten utan handledning. Med förbehåll för konstruktionsändringar. ©NIBE 2014.

Mått och komponentplacering

**OBS!**

*Inom punktmarkerat område kan rör-
dragning inte ske!*

H:	COMPACT-CU 100	820 mm
	COMPACT-CU 200	1 310 mm
	COMPACT-CU 300	1 710 mm

- * Sidoplåtarnas nedre del på COMPACT-CU 200 och 300 kan vara demonterade under installationsarbetet, detta underlättar åtkomst även från sidorna. Sidoplåtarna kan återmonteras även i trånga utrymmen. COMPACT-CU 100 saknar nedre sidoplåtar.

Komponentlista

- 3 Kopplingsrum arbetsbrytare:
 - 1 Anslutningsplint
 - 2 Arbetsbrytare (vid 6 kW även effektväljare)
- 9 Kopplingsrum termostat/elpatron:
 - 5 Termostat/temperaturbegränsare
 - 6 Elpatron
 - 7 Termostattratt
- 22 Avstängningsventil med backventilsfunktion
- 23 Säkerhets-/avtappningsventil
- 25 Blandningsventil
- 41 Kallvattenanslutning. Klämringsskoppling
Ø 22 mm
- 42 Varmvattenanslutning. Klämringsskoppling
Ø 22 mm
- 83 Spillrörsanslutning för säkerhetsventil
och avtappning. Klämringsskoppling Ø 15 mm
- 84 Vakuumventil
- 103 Serienummerskylt

Installation

Uppställning

Varmvattenberedaren skruvas loss från träpallen. Genom att variera den utskruvade längden på fötterna kan varmvattenberedaren riktas upp.

Rörinstallation

Varmvattenberedaren får endast installeras stående.

Ventilkopplet får inte användas för extern montering, flyttas ut eller delas.

Samtliga anslutningar är försedda med klämringskopplingar för koppar- eller plaströr. Om plaströr eller glödgat kopparrör används skall invändig stödhylsa monteras. Blandningsventilen (25) ställs in på önskad varmvattentemperatur. Vrid blandarens ratt moturs för ökad varmvattentemperatur. Inställningsområde 40 – 65 °C.

Från säkerhetsventilen skall ett spillrör dras till lämpligt avlopp. Spillrörets dimension skall vara samma som säkerhetsventilens (Ø 15 mm). Spillröret skall ha en fallande dragning för att undvika vattensäckar, samt vara frostfritt anordnat. Mynningen på spillröret skall vara synlig.

COMPACT är förberedd för vattenmätarkoppel.

Påfyllning

- 1 Kontrollera att säkerhets-/avtappningsventilen (23) är stängd.
- 2 Öppna avstängningsventilen (22).
- 3 Släpp ut luften i varmvattenberedaren genom att öppna en varmvattenkran. När endast vatten kommer ur kranen kan den stängas.

Varmvattenberedaren är nu fylld och strömmen kan kopplas in.

Elektrisk installation

OBS!

Elinstallation samt eventuell service ska göras under överinseende av behörig elinstallatör.

Varmvattenberedaren installeras via allpolig arbetsbrytare (2). Vid 1-fasininstallation ger varmvattenberedaren 1 kW och 2-fasininstallation ger 3 kW. 3-fasininstallation ger 3/6 kW.

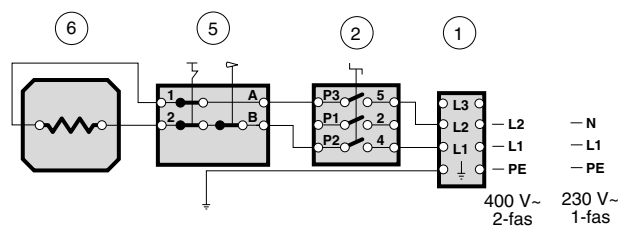
Termostat

Beredarens termostat är vid leverans inställd för en varmvattentemperatur på ca. 60 °C, önskas annan temperatur ställs den in på termostatratten (7).

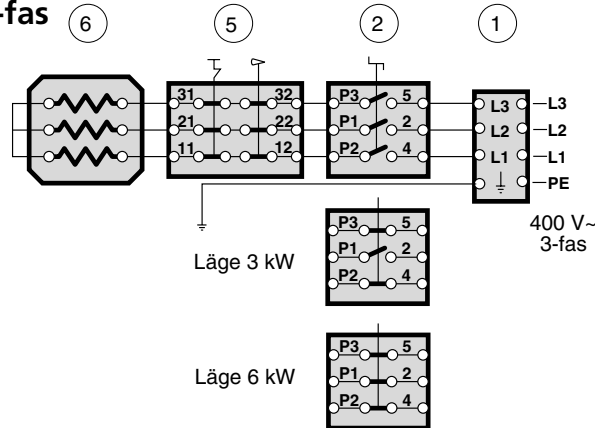
OBS!

Varmvattenberedaren måste fyllas med vatten innan strömmen får kopplas på.

1-fas/2-fas



3-fas



- 1 Anslutningsplint
- 2 Arbetsbrytare (vid 3-fas även effektväljare)
- 5 Termostat/temperaturbegränsare
- 6 Elpatron

Tillsyn och skötsel

Säkerhetsventil

Kontrollera säkerhetsventilen cirka fyra gånger per år. Vrid säkerhetsventilens ratt moturs, då skall vatten strömma genom spillröret. Sker ej detta är ventilen defekt och måste bytas.

Säkerhetsventilen släpper ibland ut lite vatten efter en varmvattentappning. Detta utsläpp orsakas av att det kalla vattnet som tas in i beredaren expanderar under uppvärmning, med tryckökning som följd, varvid säkerhetsventilen öppnar.

Tömning

Varmvattenberedaren töms enligt följande arbetsordning:

1. Bryt strömmen till varmvattenberedaren genom att ställa arbetsbrytaren (2) i läge "0".
2. Stäng avstängningsventilen (22) (vrid medurs).
3. Öppna blandningsventilen (25) maximalt (vrid moturs).
4. Öppna säkerhets-/avtappningsventilen (23) (vrids sakt moturs så att den blir kvar i upplyft läge).

OBS!

Avtappning sker genom säkerhetsventilens spillrör. Se upp för eventuell vattenstänk.

5. Ordna lufttillförsel genom att öppna alla varmvattenkranar. Är detta ej tillräckligt, lossa rörkoppling (märkt VV) på blandningsventilen.
6. För snabbare tömning lossa vakuumventilen (84) några varv. En liten mängd vatten kan rinna utvid ventilen.

Om elpatronen byts kommer resterande vatten, cirka en liter att rinna ut vid elpatronflänsen.

Åtgärder vid driftstörning

OBS!

Elinstallation samt eventuell service ska göras under överinseende av behörig elinstallatör.

Om nätsladden skadas ska den bytas av tillverkaren, dennes auktoriserade service representant eller annan likvärdigt kvalificerad person för undvikande av fara.

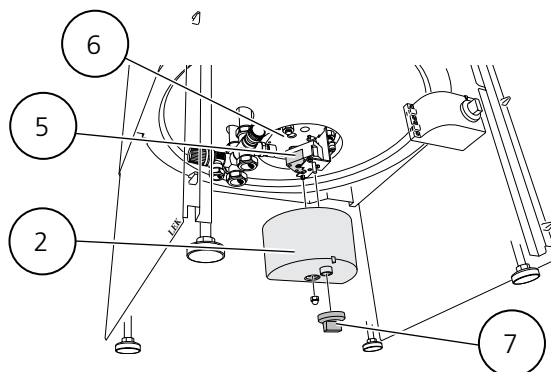
Kontrollera anläggningens elsäkringar samt termostats och blandningsventilens inställningar.

Avvakta några timmar utan varmvattentappning och kontrollera därefter om temperaturnivån har höjts. Finns det fortfarande inget varmvatten, kontakta installatör.

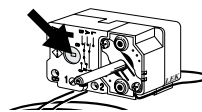
Återställning av temperaturbegränsare

Om temperaturbegränsaren (5) löst ut, måste beredaren svalna minst en timme innan den får återställas.

1. Avlägsna termostatratten (7) och plastlocket (2).
2. Tryck in knappen på temperaturbegränsaren med ett lätt tryck.

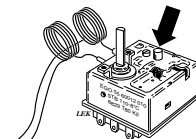


Max 15 N (ca 1,5 kg)



1-fas/2-fas installation

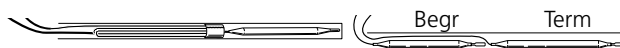
Max 40 N (ca 4 kg)



3-fas installation

Återmontering av givare

Återmontering av givare för termostat och temperaturbegränsare.



1-fas/2-fas installation

3-fas installation

Service

Vid behov av service, kontakta installatören.

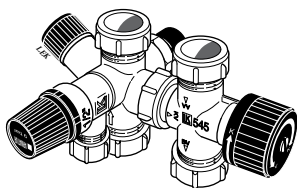
Serienummer (103) (14 siffror) och installationsdatum skall alltid uppges. Endast av NIBE AB i Markaryd levererad elutrustning får användas.

Tekniska data

Modell		100		200			300		
Effekt	(kW)	1	3	1	3	6	1	3	6
Uppvämn. tid till 45 °C*	(h)	4,1	1,4	8,0	2,5	1,5	11,5	4,0	2,0
Uppvämn. tid till 80 °C*	(h)	8,1	2,7	15,5	5,0	2,5	22,5	7,5	4,0

*Uppvärmningstiderna gäller vid en inkommande vattentemperatur på 10 °C.

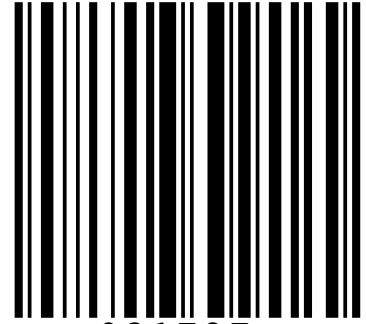
Tillbehör



Delbart ventilkoppel

För extern montering, utflytning eller delning.

Art nr 624 922



031797

CH

NIBE Wärmetechnik AG, Winterthurerstrasse 710, CH-8247 Flurlingen
Tel: (52) 647 00 30 Fax: (52) 647 00 31 E-mail: info@nibe.ch www.nibe.ch

CZ

Druzstevni zavody Drazice s.r.o., Drazice 69, CZ - 294 71 Benatky nad Jizerou
Tel: +420 326 373 801 Fax: +420 326 373 803 E-mail: nibe@nibe.cz www.nibe.cz

DE

NIBE Systemtechnik GmbH, Am Reiherpfahl 3, 29223 Celle
Tel: 05141/7546-0 Fax: 05141/7546-99 E-mail: info@nibe.de www.nibe.de

DK

Vølund Varmeteknik A/S, Member of the Nibe Group, Brogårdsvej 7, 6920 Videbæk
Tel: 97 17 20 33 Fax: 97 17 29 33 E-mail: info@volundvt.dk www.volundvt.dk

FI

NIBE Energy Systems OY, Juurakkotie 3, 01510 Vantaa
Puh: 09-274 697 0 E-mail: info@nibe.fi www.nibe.fi

FR

AIT France, 10 rue des Moines, 67500 Haguenau
Tel : 03 88 06 24 10 Fax : 03 88 06 90 15 E-mail: info@nibe.fr www.nibe.fr

GB

NIBE Energy Systems Ltd, 3C Broom Business Park, Bridge Way, Chesterfield S41 9QG
Tel: 0845 095 1200 Fax: 0845 095 1201 E-mail: info@nibe.co.uk www.nibe.co.uk

NL

NIBE Energietechnik B.V., Postbus 634, NL 4900 AP Oosterhout
Tel: 0168 477722 Fax: 0168 476998 E-mail: info@nibenl.nl www.nibenl.nl

NO

ABK AS, Brobekkveien 80, 0582 Oslo, Postadresse: Postboks 64 Vollebekk, 0516 Oslo
Tel. sentralbord: +47 23 17 05 20 E-mail: post@abkklima.no www.nibeenergysystems.no

PL

NIBE-BIAWAR Sp. z o. o. Aleja Jana Pawła II 57, 15-703 BIAŁYSTOK
Tel: 085 662 84 90 Fax: 085 662 84 14 E-mail: sekretariat@biawar.com.pl www.biawar.com.pl

RU

© "EVAN" 17, per. Boynovskiy, Nizhny Novgorod
Tel./fax +7 831 419 57 06 E-mail: info@evan.ru www.nibe-evan.ru

NIBE AB Sweden, Box 14, Hannabadsvägen 5, SE-285 21 Markaryd
Tel: +46-(0)433-73 000 Fax: +46-(0)433-73 190 E-mail: info@nibe.se www.nibe.eu

