

Installations- och skötselanvisning

CTC EcoAir

Modell 105 | 107 | 110

Polar Edition 107 | 110

Uteluftsvärmepump

Installations- och skötselanvisning

CTC EcoAir 105 | 107 | 110

CTC EcoAir Polar Edition 107 | 110



Innehållsförteckning

| | |
|--|-----------|
| ALLMÄN INFORMATION | 4 |
| Grattis till din nya produkt! | 5 |
| Checklista | 6 |
| Försäkring och garanti | 9 |
| Trygghetspaketet | 11 |
| Viktigt att tänka på! | 12 |
| Säkerhetsföreskrifter | 12 |
| FÖR INSTALLATÖREN | 13 |
| 1. Inkopplingsalternativ CTC EcoAir | 13 |
| 2. Manöverpanelen | 14 |
| 3. Drift och skötsel | 16 |
| 3.1 Driftsuppehåll | 16 |
| 3.2 Underhåll | 16 |
| 3.3 Komponenter CTC EcoAir | 16 |
| 3.4 Komponentplacering CTC EcoAir | 17 |
| 4. Placering av värmepumpen | 18 |
| 5. Förberedelse och dränering | 19 |
| 6. Rörinstallation | 20 |
| 7. Cirkulationspump | 21 |
| 7.1 Arbetsområde | 21 |
| 8. Röranslutning CTC EcoAir | 22 |
| 9. Kontroll av värmepumpens prestanda och flöde | 24 |
| 10. Allmän funktionsbeskrivning | 26 |
| 10.1 Avfrostning | 26 |
| 10.2 Fläkten | 26 |
| 10.3 Laddpump/Cirkulationspump | 26 |
| 11. Elinstallation | 27 |
| 11.1 Säkerhetsbrytare | 27 |
| 11.2 Matning och kommunikation | 27 |
| 11.3 Inställning av huvudsäkring och effektbegränsning | 28 |
| 11.4 Anslutning Cirkulationspump/Laddpump | 30 |
| 11.5 Anslutning radiatorpump | 30 |
| 11.6 Data för givarresistans Ohm | 31 |
| 11.7 Elschema | 32 |
| 12. Första start CTC EcoAir/CTC EcoEI | 34 |
| 13. Första start CTC EcoAir/CTC EcoLogic | 35 |
| 14. Första start CTC EcoAirs inbyggda styrning | 36 |
| 15. Feltexter/lämpliga åtgärder | 37 |
| 15.1 CTC EcoAir/CTC EcoEI | 37 |
| 15.2 CTC EcoAir/CTC EcoLogic | 42 |
| 15.3 CTC EcoAirs inbyggda styrning | 48 |
| 16. Tekniska data | 54 |
| 17. Ljuddata | 54 |
| 18. Måttuppgifter | 55 |

Grattis till din nya produkt!



Du har precis köpt en CTC EcoAir, som vi hoppas att du ska bli mycket nöjd med. På följande sidor kan du läsa hur du sköter din CTC EcoAir. En del vänder sig till dig som är fastighetsägare och en del till din installatör.

Spara denna handbok med installations- och skötselansvisningar. Rätt skött kommer du att ha glädje av din CTC EcoAir i många år och det är här du hittar den information du behöver.

Den kompletta uteluftsvärmepumpen

CTC EcoAir är en uteluftsvärmepump som tar värme från luften utomhus och lämnar den till husets befintliga värmesystem. CTC EcoAir arbetar tillsammans med ordinarie värmesystem ned till -15 °C, Polar Edition till -20 °C, därefter tar CTC EcoEl eller den befintliga pannan över uppvärmningen av huset. Om CTC EcoAirs inbyggda styrning används, stannar CTC EcoAir vid -10 °C, Polar Edition stannar vid -20 °C utetemperatur.

Värmepumpen kan anslutas till CTC EcoEl eller till den befintliga pannan via styrsystemet CTC EcoLogic. Kablar för anslutning mellan värmepumpen och CTC EcoEl medföljer leveransen.

CTC EcoAir är konstruerad för att arbeta med hög verkningsgrad och låg ljudnivå. Värmepumpen har inbyggd hetgasavfrostning som ser till att förångarbatteriet hålls fritt från is, så att den höga verkningsgraden bibehålls.

Checklista

OBS! Om denna anvisning ej följs vid installation, drift och skötsel är Enertech:s åtagande enligt gällande garantibestämmelser ej bindande.

Checklistan ska alltid fyllas i av installatören

- Vid eventuell service kan denna handling komma att efterfrågas.
- Installationen skall alltid följa de anvisningar som finns i installation & skötselanvisningen.
- Installationen skall alltid följa fackmannamässig praxis.
- Efter installationen skall anläggningen besiktigas och funktionen skall kontrolleras.
- Punkterna nedan skall prickas av.

Placering av värmepumpen - Förberedelse och dränering

- Placerad och injusterad på rätt underlag enligt anvisning.
- Lagt fuktskyddsmatta intill grund. Dränerat med makadam.
- Stenkista.
- Vid montering av kondensskål, dräneringsledning dragen till _____
- Monterat extra värmekabel vid längre rördragning från kondensskål.

Rörinstallation.

- Rätt rördimension till värmepump för erforderligt flöde.
- Ladd eller cirkulationspump till värmepump med kapacitet för erforderligt flöde (min 6 meters tryckhöjd) ej tryckstyrd eller varvtalsstyrd.
- Täthetsprov.
- Flexibel slang närmast värmepump.
- Luftning av system och värmepump.
- Radiatorventiler och övriga berörda ventiler fullt öppna.
- Funktionstest säkerhetsventil.
- Spillvattenledning dragen från säkerhetsventil till avlopp.
- Minst 15 mm rörisolering utvändigt.
- Minst 10 mm rörisolering invändigt.

Kontroll av värmepumpens prestanda och flöde

- Rätt temperaturdifferens injusterad enligt tabell.

Elinstallation

- Rotationsriktning kompressor
- Arbetsbrytare
- Kabeldragning till CTC EcoAir i rätt längd (ej ringad)
- Erforderliga givare för valt system
- Utegivare
- Rumsgivare (valbar)
- Kondensskål enligt anvisning (tillbehör)

Grundinställning för styrning:

Kontrollera/programera vid uppstart styrningen, så att anläggningen arbetar på avsett sätt (se installationsanvisningen) och enligt kundens önskemål.

Denna anläggning arbetar med/mot:

- CTC EcoAirs inbyggda styrning
- CTC EcoEI
- CTC EcoLogic system _____
- CTC EcoFlex

Provkörning

- Funktionstest genomförd

Information till kund (Anpassas för aktuell installation)

- Menyer/styrning för valt system
(Inbyggd styrning, CTC EcoEI, CTC EcoLogic, CTC EcoFlex)
- Installations och skötsel anvisning överlämnad till kund
- Kontroll och påfyllning, värmesystem
- Larminformation
- Blandningsventil
- Funktionstest säkerhetsventil
- Rengöring smutsfilter
- Intrimningsinformation, värmekurva
- Garanti och försäkring
- Installationsbevis/värmepumpsförsäkring ifyllda och postade
- Information om tillvägagångssätt vid felanmälan

Viktigt att tänka på!

Kontrollera speciellt följande punkter vid leverans och installation:

- CTC EcoAir ska transporteras och lagerhållas stående.
- Kontrollera att produkten inte blivit skadad under transport. Anmäl eventuella transportskador till speditören.
- Transportera värmepumpen till uppställningsplatsen innan emballaget tas av.
- Hantera CTC EcoAir varsamt på något av följande sätt:
Gaffeltruck eller lyftband runt pallen.
OBS! Kan enbart användas med emballaget på.
- När värmepumpen står vid uppställningsplatsen kan du ta av emballaget.

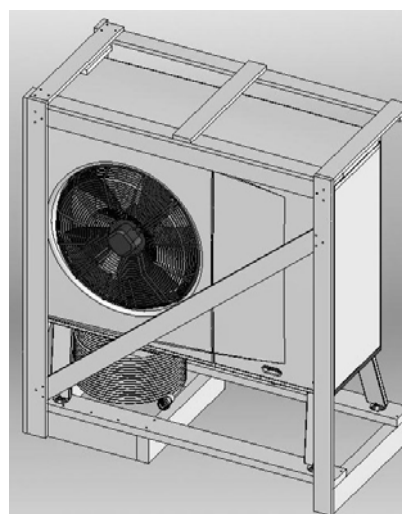
Säkerhetsföreskrifter

Följande säkerhetsföreskrifter ska beaktas vid hantering, installation och användning av värmepumpen:

- Stäng av säkerhetsbrytaren före alla ingrepp i värmepumpen.
- Vid hantering av värmepumpen med kran eller liknande, se till att lyftdon, öglor och övriga delar är oskadade. Vistas aldrig under upphissad värmepump.
- Äventyra aldrig säkerheten genom att demontera fastskruvade kåpor, huvar eller annat.
- Äventyra aldrig säkerheten genom att sätta säkerhetsutrustningen ur spel.
- Ingrepp i produktens kylsystem får endast utföras av behörig pers
- Kontroll av säkerhetsventil:
 - Säkerhetsventil för panna/system och tappvarmvatten ska kontrolleras regelbundet. Se kapitel Drift och skötsel.

Standardleverans

- 1 st. CTC EcoAir.
- Bipackningen ligger innanför serviceluckan.
- 1 st. Kablage för elanslutning. 15 m, avsedd för inkoppling mot CTC EcoEI.
- 1 st. Installations- och skötselmanual.
- 1 st kondensskål (gäller endast Polar Edition)



Produkten ska lagerhållas och transporteras stående

1. Inkopplingsalternativ CTC EcoAir

Nedanstående bild visar de olika inkopplingsalternativ som finns för CTC EcoAir:

Alternativ 1 & 2:

Både EcoEl och EcoFlex (svensk modell*) är förberedda för EcoAir, vilket medför en enkel inkoppling.

Alternativ 3a:

I alternativ 3a kopplas EcoAir via EcoLogic, där samma höga funktionalitet som i fall 1 erhålls.

Alternativ 3b & 4:

I de fall då EcoAir skall kopplas till en befintlig värmepanna (pellets,olja, ved, el eller gas) finns två alternativa inkopplingsmöjligheter; i fall 3b kopplas EcoAir via EcoLogic, för optimal funktion, i fall 4 då EcoAir inbyggda styrning används, stannar EcoAir vid $-10\text{ }^{\circ}\text{C}$ utetemperatur, Polar Edition stannar vid $-20\text{ }^{\circ}\text{C}$. Med en begränsad funktionalitet och besparing.

* Se separat manual för EcoAir och EcoFlex (Svensk modell)



2. Manöverpanelen

| | |
|--------------------|--|
| Automatläge | Inkopplingsalternativ 1,2,3 På CTC EcoAir finns en manöverpanel placerad bakom serviceluckan. I de fall CTC EcoAir kopplas till antingen CTC EcoEI, CTC EcoFlex eller CTC EcoLogic justeras värmepumpens inställningar från kontrollpanelen på respektive produkt. Manöverpanelen på CTC EcoAir används inte i dessa fall. |
|--------------------|--|

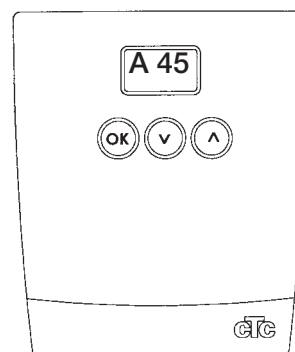
För mer information, se instruktionsbok för respektive produkt.
Meny 1-10 visas i tio minuter, sedan återgår visningen till normalvisning.

Normalvisning: Automatläge: A blinkar samt aktuell returtemperatur visas i fast sken

Meny 1: Vid inkoppling tillsammans med CTC EcoEI, CTC EcoLogic eller CTC EcoFlex, skall "A" blinka samt returtemperaturen visas med fast sken (t ex A45)

Automatläge A: Om "A" inte blinkar i displayen, ställs detta in enligt följande: Håll OK-knappen intryckt i ca 3 sekunder, varvid meny 1 visas. Tryck pil uppåt till A visas (steget ovanför 48) (på Polar Edition steget ovanför 50). Håll OK-knappen intryckt i ca 3 sekunder. Nu skall A blinka i displayen = klart.

| | |
|---------|--|
| Meny 2: | Ej tillgänglig vid Automatläge |
| Meny 3: | Visar hetgastemperaturen (°C). |
| Meny 4: | Visar utetemperatur (°C). |
| Meny 5: | Visar senaste felmedelandet. |
| Meny 8: | Visar framledningstemperaturen (°C). |
| Meny 9 | Visar temperaturen för avfrostningsgivare 1 (°C) |
| Meny 10 | Visar temperaturen för avfrostningsgivare 2 (°C) |



Manöverpanelen

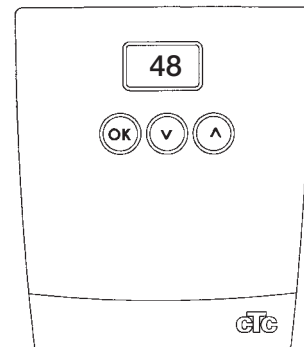
Inkplingsalternativ 4

Basicläge, styrning mot en fast returtemperatur.

Då CTC EcoAir kopplas samman med värmepanna (annan än CTC EcoEI, CTC EcoFlex eller CTC EcoLogic) måste värmepumpens inställningar skötas på manöverpanelen på CTC EcoAir. Nedan följer en beskrivning av funktionerna på manöverpanelen.

Genom att använda piltangenterna kan man bläddra mellan tio olika menyer. För att få tillgång till menyerna hålls OK-knappen intryckt i tre sekunder. För att komma till nästa meny trycks OK-knappen in och nästa meny visas.

- Normalvisning:** Då CTC EcoAir inbyggda styrning används, ska endast returtemperaturen visas med fast sken (t ex 48). **OBS! "A"** ska **inte** blinka fram i displayen.
- Meny 1: Den önskade returtemperaturen som värmepumpen ska stanna på, inställningsintervall 20-48 °C (Polar Edition 20-50 °C). Detta görs enligt följande: Håll OK-knappen intryckt ca 3 sekunder, varvid meny 1 visas. Tryck pil nedåt till önskad returtemperatur (steget under A). Tryck på OK knappen, nu visas de andra menyerna. Efter meny 10 visas aktuell returtemperatur i displayen (normalvisning).
- Meny 2: Anger hur många grader returtemperaturen skall tillåtas sjunka innan värmepumpen startar. Inställningsintervall 5 - 10 °C. (Meny ej tillgänglig vid Automatläge)
- Meny 3: Visar hetgastemperaturen (°C).
- Meny 4: Visar utetemperatur (°C).
- Meny 5: Visar senaste felmedelandet.
- Meny 8: Visar framledningstemperaturen (°C).
- Meny 9: Visar temperaturen för avfrostningsgivare 1 (°C)
- Meny 10: Visar temperaturen för avfrostningsgivare 2 (°C)



3. Drift och skötsel

När installatören installerat din nya värmepump ska ni tillsammans kontrollera att anläggningen är i fullgott skick. Låt installatören visa dig strömställare, regleranordningar och säkringar, så du vet hur anläggningen fungerar och ska skötas. Lufta radiatorerna efter cirka tre dagars drift och fyll vid behov på mer vatten.

3.1 Driftsuppehåll

Värmepumpen stängs av med arbetsbrytaren. Om vattnet riskerar att frysa, se till att cirkulationsflöde finns genom värmepumpen, eller tappa ur allt vatten ur CTC EcoAir.

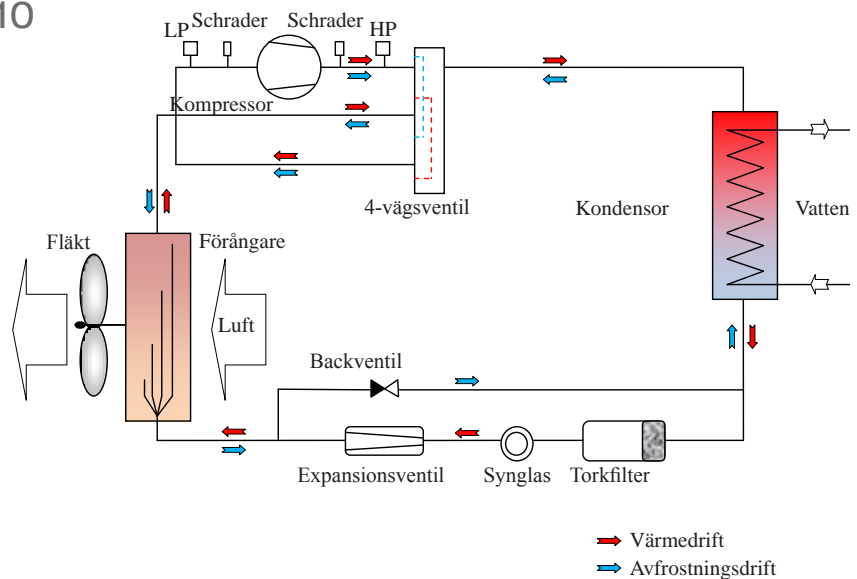
3.2 Underhåll

En stor mängd luft passerar genom förångaren på CTC EcoAir. Löv och annat skräp kan fastna och begränsa luftflödet. Minst en gång per år ska förångarbatteriet kontrolleras och rengöras från partiklar som förhindrar luftflödet. Rengöring av förångare och ytterhölje görs med fuktig trasa eller mjuk borste. Inget annat återkommande underhåll eller tillsyn är nödvändig.

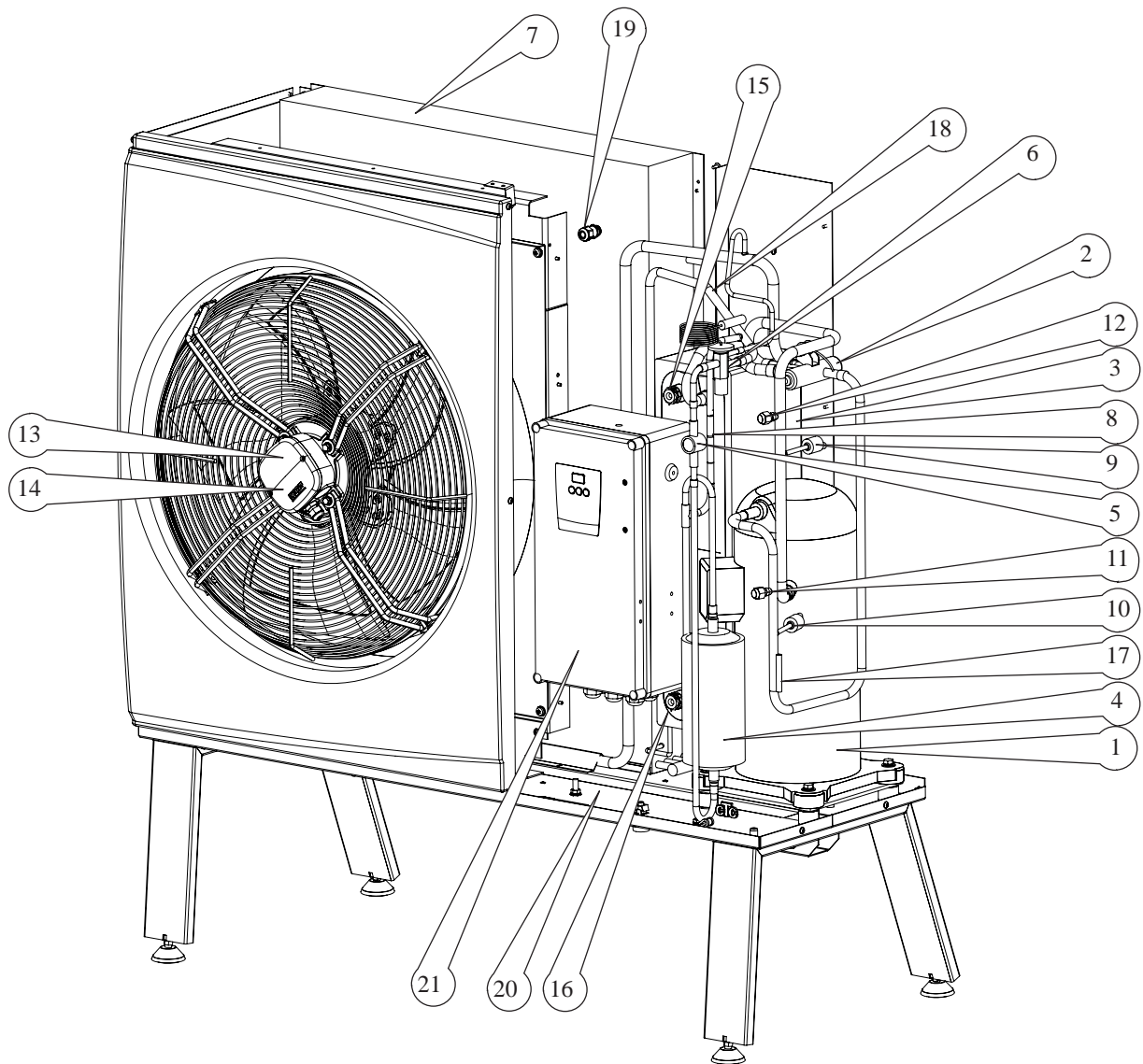
3.3 Komponenter CTC EcoAir

- | | | |
|-------------------------|--|--|
| 1. Kompressor | | |
| 2. 4-vägsventil | 13. Fläkt | 20. (Dataskylt) med tillverkningsnummer |
| 3. Kondensator | 14. Kondensator till fläkt | 21. Ellåda/manöverpanel |
| 4. Torkfilter | 15. VP givare ut/framledning | 22. Inkopplingsplint |
| 5. Synglas | 16. VP givare in/returgivare | 23. Kombinerat mjukstartskort /motorskyddkort och kontaktorfunktion. |
| 6. Expansionsventil | 17. Hetgasgivare | 24. Relä/displaykort innehållande elektronisk avfrostningsfunktion |
| 7. Förångare | 18. Avfrostningsgivare 1 innan förångaren på EcoAir 105,107 Avfrostningsgivare 1 i förångaren på EcoAir 110 | |
| 8. Backventil | 19. Avfrostningsgivare 2 i förångaren | |
| 9. Pressostat lågtryck | | |
| 10. Pressostat högtryck | | |
| 11. Schraderventil HP | | |
| 12. Schraderventil LP | | |

Systemskiss CTC EcoAir 105-110

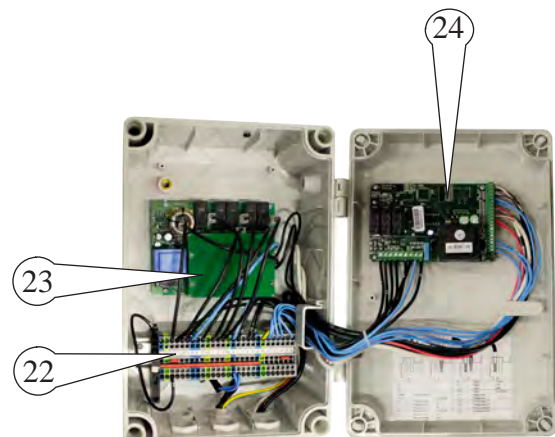
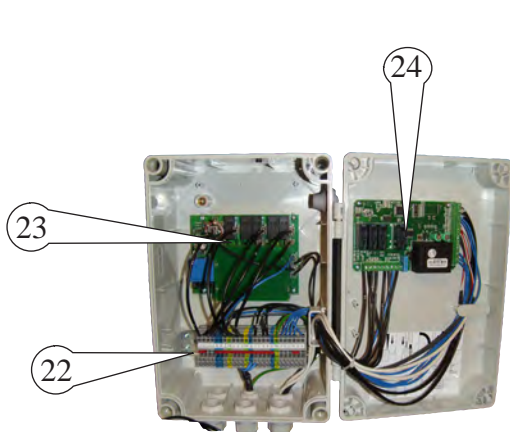


3.4 Komponentplacering CTC EcoAir



CTC EcoAir 105, 107, 110

CTC EcoAir PE 107, 110



4. Placering av värmepumpen

Placera värmepumpen så att ljud från kompressor och fläkt inte stör omgivningen. Placera inte värmepumpen i direkt anslutning till sovrumsfönster, altan eller tomtgräns.

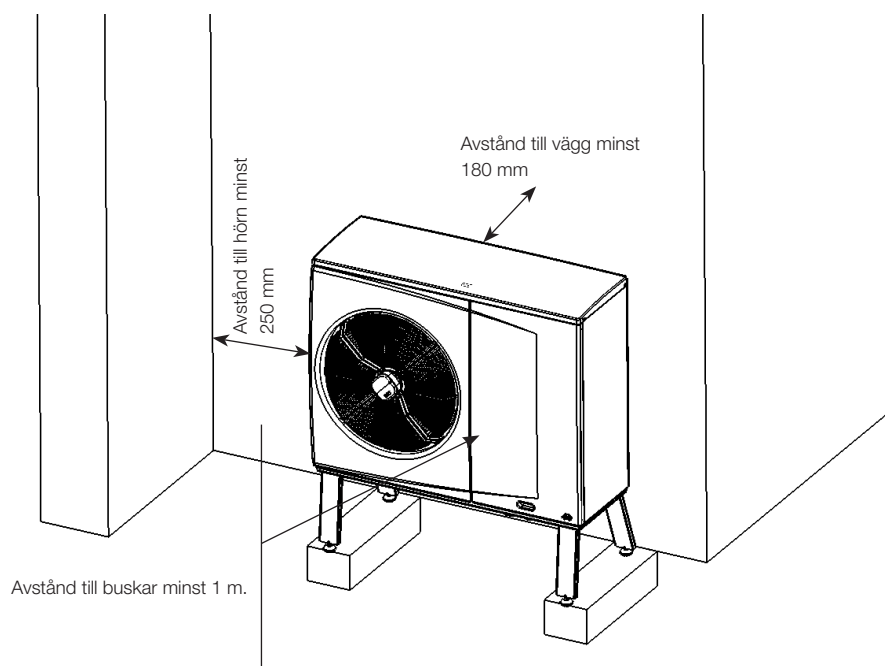
- CTC EcoAir placeras normalt mot yttervägg.
- Avståndet mellan vägg och produkt ska vara minst 180 mm, så att utomhusluften utan hinder kan strömma in genom förångaren.
- Om värmepumpen placeras i ett hörn ska avståndet mellan gavel och vägg vara minst 250 mm.
- Avstånd till buskar o dylikt framför produkten skall vara minst 1 meter.
- Beakta avståndet till närmsta granne genom att kontrollera ljuddata i kapitel Ljuddata.
- CTC EcoAirs benstativ ska stå stabilt på murblock eller motsvarande.
- Värmepumpen placeras vågrätt med hjälp av vattenpass.
- Stativets utformning och värmepumpens vikt gör att fastsättning mot mark eller vägg inte är nödvändig.

Att bygga in värmepumpen med skydd runt omkring är direkt olämpligt, likaså att placera produkten i uthus eller carport. Eftersom luften så fritt som möjligt ska kunna strömma in genom förångaren och den använda luften inte ska kunna återsugas genom inloppet på baksidan. Detta kan ge onormal isbildning på förångaren.

Är produkten placerad så att den utsätts för extra hårda väderförhållanden, kan ett mindre skärmtak vara motiverat.



Dessa råd måste följas för att din CTC EcoAir ska kunna ge maximal effekt

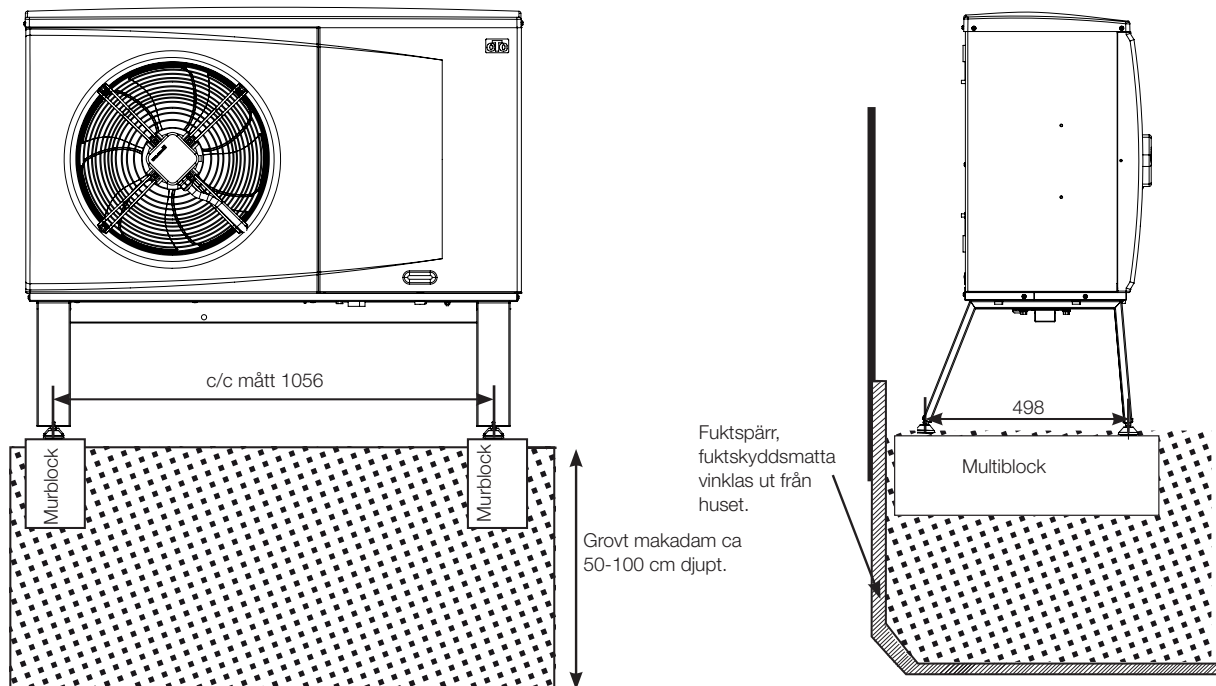


5. Förberedelse och dränering

Placeringen av värmepumpen ska göras så att huset inte kan ta skada och så att kondensvattnet lätt kan rinna ner i marken. Underlaget ska vara murblock eller liknande som vilar på makadam eller singel.

- Gör en "stenkista" under värmepumpen. Tänk på att det kan bli upp till 20 liter kondensvatten per dygn under vissa omständigheter.
- Gräv bort 50-100 cm djupt i marken.
- Lägg fuktskyddsmatta intill grunden och vinkla ut den från huset.
- Fyll på hälften med makadam och lägg ut murblocken eller liknande.
- Mät upp rätt c/c mått (1056 cm) mellan murblocken, så att värmepumpens ben passar in.
- Kontrollera att murblocken står vågrätt med hjälp av ett vattenpass.
- Fyll upp med makadam runt om och i mitten mellan murblocken för att få bästa möjliga dränering.

även om kondensskål monteras på CTC EcoAir, kan inte kondensläckage från värmepumpen helt elimineras. Även med kondesskål ska man se till att eventuellt kondensvatten kan dräneras bort. Montera även extra värmekabel vid längre rördragning från kondensskål.



6. Rörinstallation

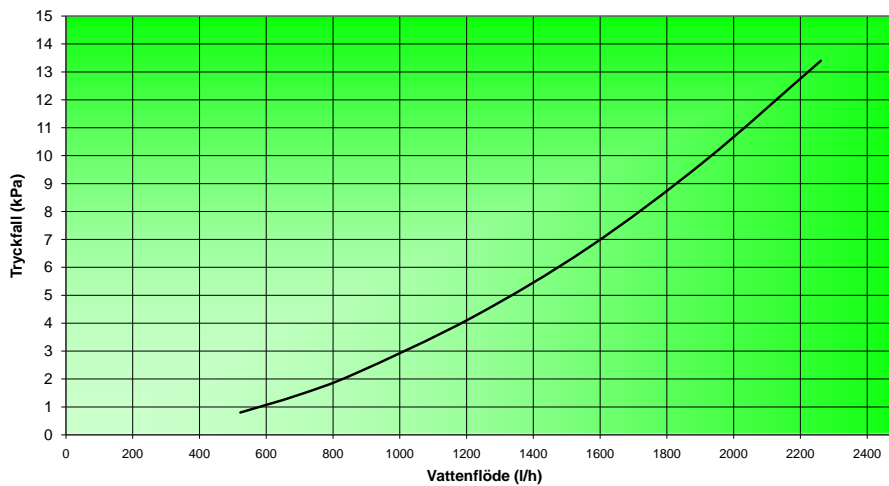
Installationen ska utföras i enlighet med gällande normer, se BBR-99 samt Varm- och hetvattenanvisningarna 1993. Pannan ska anslutas till expansionskärl i öppet eller slutet system. Glöm inte att spola rent radiatorsystemen före anslutning. Gör alla installations-inställningar enligt beskrivningen i kapitlet Första start.

Värmepumpen arbetar med radiatorreturtemperaturer upp till cirka 48 °C (Polar Edition 50 °C) och lämnar som mest 55 °C (Polar Edition 58 °C). CTC EcoAir tar visserligen ingen skada av högre returtemperaturer, men kompressorn stoppas och den önskade besparingen uteblir.

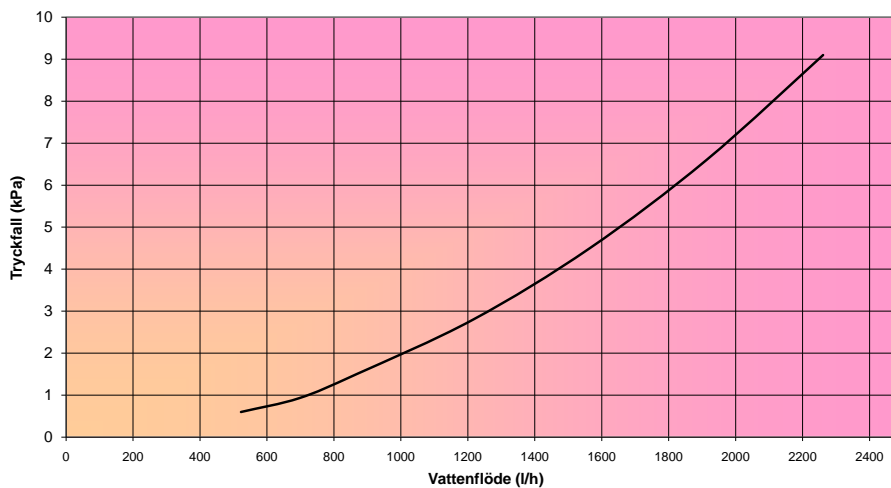


Glöm inte att spola rent radiatorsystemen före anslutning.

Tryckfallsdiagram EcoAir 105/107



Tryckfallsdiagram EcoAir 110



7. Cirkulationspump

Se till att tillräckligt stor cirkulationspump monteras, så att flödet över värmepumpen blir tillräckligt. Vi rekommenderar en pump med 6 meters tryckhöjd, med 3 fasta hastigheter vilket är tillräckligt i de flesta fall.

OBS! Cirkulationspumpen får inte vara tryckstyrd eller varvtalstyrd

Valet av pumpkapacitet är helt beroende på tryckfallet i systemet och installatören måste kontrollera flödet för varje enskild anläggning.

Se ” Kontroll av värmepumpens prestanda och flöde”.

I vissa system med CTC EcoLogic ska hela radiatorflödet gå igenom värmepumpen och då måste pumpen dimensioneras efter hela systemets flöde. Följande flöden bör inte underskridas för en säker funktion:

CTC EcoAir 105: 800 l/tim

CTC EcoAir 107: 1000 l/tim

CTC EcoAir 110: 1400 l/tim

Detta ger ca: 7 °C temperaturdifferens vid en utomhustemperatur på + 7 °C och en framledningstemperatur på 35 °C

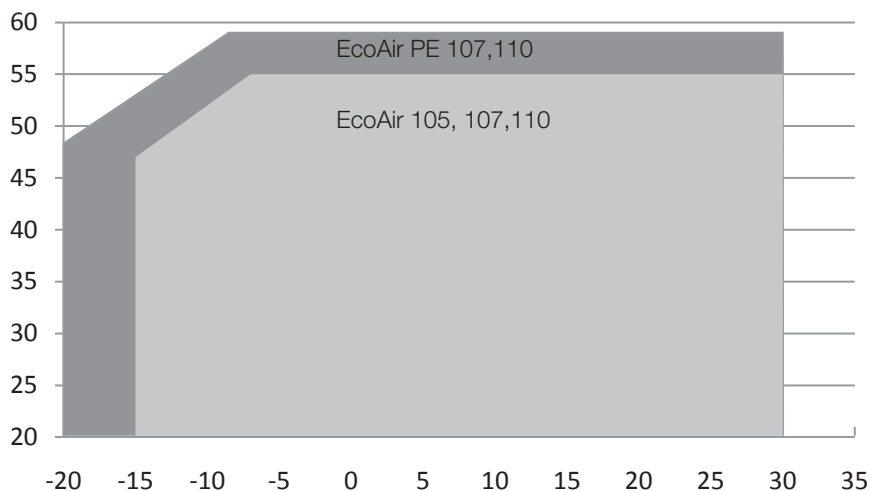
Vid för lågt flöde stannar CTC EcoAir på grund av att högtryckspressostaten löser ut. Detta undviks genom att tillse att husets termostatventiler alltid är helt öppna utom i något enstaka rum, t ex i sovrum, där man vill ha det svalare. Finns inte termostatventiler måste motsvarande elementventiler vara öppna.



Cirkulationspump minimum 6 meters tryckhöjd.

7.1 Arbetsområde

Styrsystemet för CTC EcoAir övervakar och säkerställer att produkten arbetar inom arbetsområdet.



8. Röranslutning CTC EcoAir

- Till värmepumpen dras fram och returledning med minst 22 mm kopparrör. Vid längre rördragning ska installatören räkna fram vilken rördimension som krävs för att klara minsta rekommenderade flöde för respektive CTC EcoAir.
- Rördragningen mellan värmepumpen och pannan bör utföras utan några hög punkter. Om detta ändå måste göras, förse den högsta punkten med automatavluftare.
- Anslutningen mot värmepumpen ska göras med metallomspunnen slang för värme minst 1". Slanglängd 1000-1500 mm, för att förhindra ljud från värmepumpen att fortplanta sig in i huset och för att ta upp eventuella rörelser från värmepumpen.
- Utomhus ska rören isoleras med minst 15 mm tjock armafex isolering eller motsvarande som är okänslig för vatten. Se till att isoleringen sluter tätt överallt, och att alla skarvar är ordentligt tejpade eller limmade.
- Inomhus ska rören isoleras fram till pannan med minst 10 mm rörisolering . Detta för att värmepumpen skall kunna leverera högsta möjliga temperatur till pannan eller tanken utan förluster!

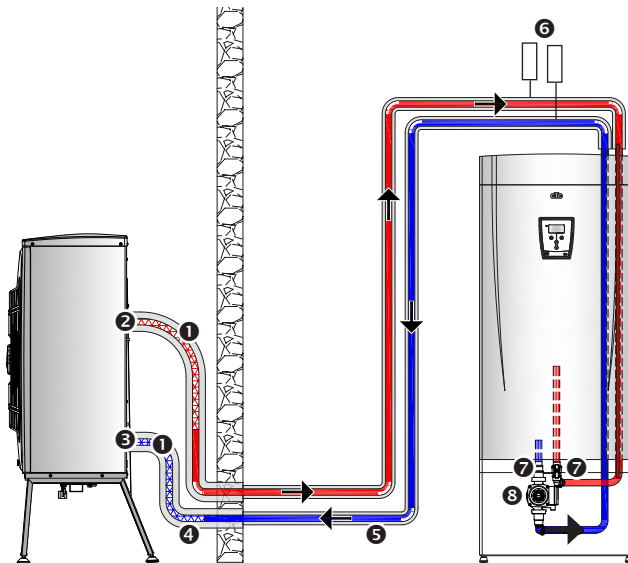


Glöm inte att förse CTC EcoEl med avtappningsmöjlighet under produkten.



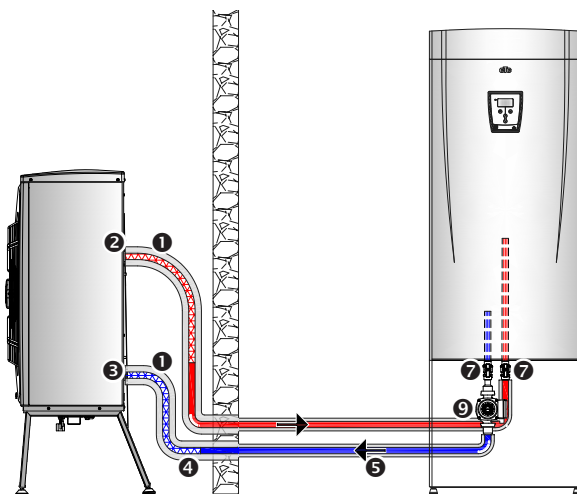
För bästa prestanda isolera rören utomhus och inomhus enligt anvisning.

EcoAir/EcoEI låg (1500)



1. Metallomspunnen flexibel slang för värme minst 1". Slangens längd 1000-1500 mm ut från kondensor.
2. Utgående (uppvärmt) vatten 1" anslutning på kondensor.
3. Inkommande (kallt) vatten 1" anslutning på kondensor.
4. Minst $\varnothing 22$ mm kopparrör isoleras utanför hus med 15 mm tjock isolering
5. Isoleras invändigt runt rör med 10 mm tjock isolering
6. Avluftare
7. Avstängningskranar
8. Laddpump förmonterad på CTC EcoEI låg (1500) Pumpen pumpar ut till EcoAir nedre anslutning.

EcoAir/EcoEI hög (1800)



9. OBS! Laddpump ej förmonterad på CTC EcoEI hög (1800). Se till att tillräcklig stor laddpump monteras, minst en 6 meters pump med 3 fasta hastigheter (ej tryckstyrd eller varvtalsstyrd). Kontrollera även att pumpen är monterad på EcoEI pannans vänstra rör som pumpar ut till EcoAir nedre anslutning.

9. Kontroll av värmepumpens prestanda och flöde

Detta utförs genom att mäta temperaturdifferensen mellan värmepumpens utgående och inkommande vattenanslutningar vid den aktuella utomhustemperaturen. Genomför kontroll då kompressorn är igång och vattentemperaturen stabiliserat sig.

Var ser man de olika temperaturerna.

- EcoAir / EcoEI
Under menyn Aktuell drift info
Ute °C = utomhustemperatur
VP in/ut = differensen
- EcoAir / EcoLogic
Under menyn Aktuell drift info
Ute °C = utomhustemperatur
Rad retur °C } differensen ser man på skillnaden mellan värdena
VP Framledning °C } utanför parantesen
- EcoAir egna styrning
Under meny 1, 4, 8
Utomhustemperaturen = stega ner till meny 4
Returtemperaturen = värdet som visas på displayen meny 1 } differensen
Framledningstemperatur = stega ner till meny 8 }

Reglera in rätt temperaturdifferens med hjälp av de 3 olika hastigheterna på cirkulationspumpen så att rätt differens uppnås enligt tabellen. Vid den aktuella utomhustemperaturen.

| Vid utetemp. (°C) | | -10 | -5 | 0 | +5 | +7 | +10 |
|-------------------|---------------------------------------|-----|----|-----|-----|----|-----|
| CTC EcoAir 105 | Framledning 35 °C flöde = 0,2 l/s | 4 | 5 | 5,5 | 6,5 | 7 | 7,5 |
| CTC EcoAir 107 | Framledning 35 °C flöde = 0,26 l/s | 4 | 5 | 5,5 | 6,5 | 7 | 7,5 |
| CTC EcoAir 110 | Framledning 35 °C flöde = 0,4 l/s | 4 | 5 | 5,5 | 6,5 | 7 | 7,5 |

- En rekommenderad temperaturdifferens över värmepumpen på varma sidan är mellan 5-10 °C vid + 7 °C utomhus.
- Vid för lågt flöde (stor differens) öka hastigheten på cirkulationspumpen.
- Vid för högt flöde (liten differens) sänk hastigheten på cirkulationspumpen.

Observera att mätmetoden är mycket ungefärlig och avvikelser nedåt och uppåt på några grader kan förekomma utan att det behöver vara något fel.



Det är viktigt att differensen är rätt, detta för att värmepumpen skall kunna ge maximal effekt och bästa besparing

Avvikelsena kan bero på ett flertal faktorer:

- vattenflöde genom värmepumpen
- nedisning av förångare
- temperaturnivån på vattnet (ju högre temperatur desto lägre temperaturdifferens)

10. Allmän funktionsbeskrivning

10.1 Avfrostning

CTC EcoAir är utrustad med hetgasavfrostning. En gång i timmen känner 2 givare av om temperaturen i kylkretsen understiger $-2\text{ }^{\circ}\text{C}$ om så är fallet påbörjas avfrostningen, fläkten stannar, fyrvägsventilen vänder håll och den varma hetgasen går istället ut till förångaren. Ett pysande ljud hörs och vattnet rinner av förångaren. När temperaturen på de båda givarna är över $+10\text{ }^{\circ}\text{C}$, startar fläkten och den varma hetgasen går istället in i kondensorn och värmepumpen återgår till normaldrift.

10.2 Fläkten

Fläkten startar 15 sekunder innan kompressorn startar och går tills kompressorn stannar. Vid avfrostning stannar fläkten och startar först igen när avfrostningen är klar. När utomhustemperaturen är varmare än $+10\text{ }^{\circ}\text{C}$ går fläkten på lågfart. När temperaturen är kallare $+10\text{ }^{\circ}\text{C}$ går fläkten på högfart.

10.3 Laddpump/Cirkulationspump

CTC EcoAir/CTC EcoEI

Laddpumpen som förser CTC EcoAir med vatten startar 5 sek innan kompressorn och går tills kompressorn stannar. Om utomhustemperaturen är under $+2\text{ }^{\circ}\text{C}$ går laddpumpen konstant för att eliminera eventuell frysrisk. Är produkten installerad vid en anläggning där strömavbrott kan förekomma, är det lämpligt att komplettera med ett nödströmsaggregat på laddpumpen. Eller att installera en mekanisk frysvakt

CTC EcoAir/CTC EcoEI Husvärme från

När utomhustemperaturen varit varmare än $+16\text{ }^{\circ}\text{C}$ i 2 timmar (kan justeras under inst husparametrar) stänger shuntventilen helt och husets cirkulationspump

(radiatorpump) stannar det vill säga produkten går in i så kallat "sommarläge". Pumpen motioneras dagligen en kort stund för att undvika kärvning. På displayen i CTC EcoEI kommer det att blinka "Husvärme från" så länge utomhustemperaturen är högre än $+16\text{ }^{\circ}\text{C}$ (inställt värde). När det föreligger värmebehov måste utomhustemperaturen understiga $+16\text{ }^{\circ}\text{C}$ i 3 timmar innan cirkulationspumpen startar och shunten öppnar. Om rumsgivaren är monterad måste rumstemperaturen sjunka under inställt värde på rumsgivaren för att produkten ska gå ur "sommarläge" och "husvärme från" slutar blinka.

CTC EcoAir/CTC EcoLogicEXT:

I shuntat och ej shuntat system kopplas ladd/cirkulationspumpen med konstant fast spänning. I system Ack, 4-12 kopplas ladd/cirkulationspumpen till CTC EcoLogic. Hur ladd/cirkulationspumpen styrs kan du läsa mer om i CTC EcoLogicEXT Installations- och driftanvisning.

CTC EcoAir inbyggda styrning:

Laddpumpen ska kopplas med konstant fast spänning.

11. Einstallation

Installation och omkoppling i värmepumpen ska utföras av behörig elinstallatör. All ledningsdragnings ska göras enligt gällande bestämmelser. Värmepumpen är internt färdigkopplad från fabrik.

11.1 Säkerhetsbrytare

Installationen skall föregås av en allpolig säkerhetsbrytare som säkerställer fränskiljningen från alla elektriska strömkällor till samtliga CTC produkter.

11.2 Matning och kommunikation

Elanslutning till CTC EcoAir görs enligt bild 1 - 4 som förser värmepumpen med el till kompressor (400 V 3N~) och fläkt (230 V 1N~), elektronisk avfrostning, 4-vägsventil och manöverspänning.

Grupsäkringens storlek framgår av tekniska data. Vid anslutning av CTC EcoAir med CTC EcoEI ska elpannans effekt medräknas. Huvudsäkringens storlek ska därför vara anpassad efter husets totala effektuttag.

Värmepumpen levereras med 15 meter kabel för CTC EcoEI (kapas i rätt längd **"ringas" ej**).

På värmepumpen finns en ellåda som innehåller:

- kopplingsplint
- kombinerat mjukstart-motorskyddskort och kontaktorfunktion.
- relä/displaykort innehållande elektronisk avfrostningsfunktion

11.3 Inställning av huvudsäkring och effektbegränsning

Inställningar vid anslutning till CTC EcoEI:

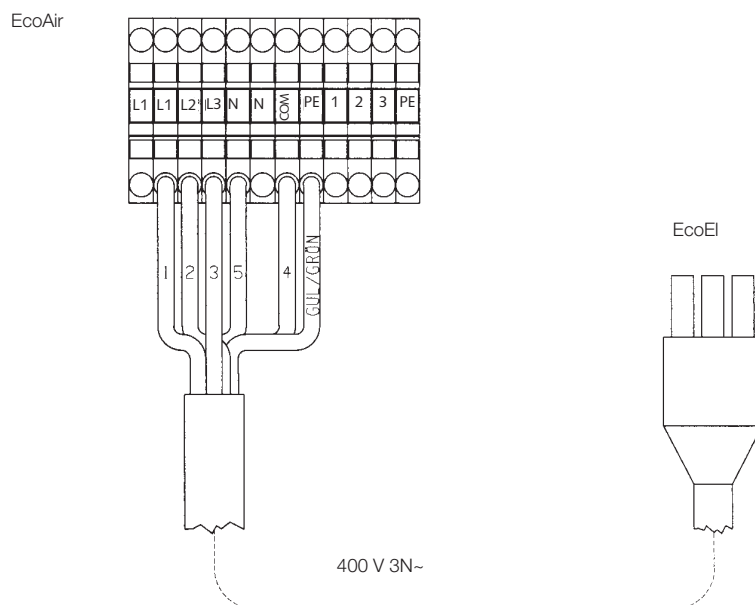
Utförs enligt instruktionsboken för CTC EcoEI.

Inställningar vid anslutning till CTC EcoLogic:

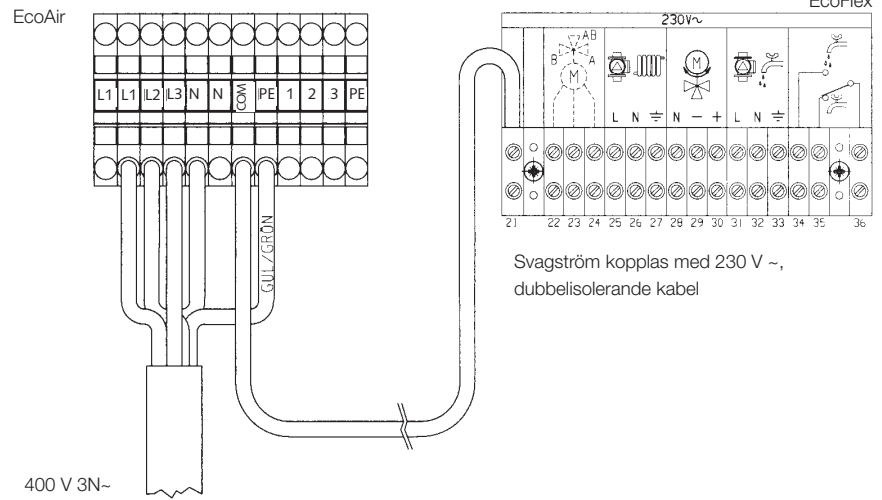
Utförs enligt instruktionsboken för CTC EcoLogic.

1. CTC EcoAir/CTC EcoEI: El-anslutningen sker med den medlevererade 6-poliga kabeln (pol nummer 6 används ej). Kontakten ansluts i CTC EcoElpannans elskåp (underifrån). I CTC EcoEI finns en intern panelmonterad avsäkring 10A för CTC EcoAir.
2. CTC EcoAir/CTC EcoFlex: När CTC EcoAir sammankopplas med CTC EcoFlex sker strömförsörjningen med en separat 5 ledare till respektive produkt. Styrningen mellan CTC EcoAir och CTC EcoFlex sammankopplas med en 1-ledare (230V-dubbelisolerad) kabel.
3. CTC EcoAir/CTC EcoLogic: Vid anslutning med annan värmepanna sker strömförsörjningen till värmepumpen med en separat 5-ledare. Kommunikationen, svagström, sker med en 1-ledare (230V-dubbelisolerad kabel) som kopplas på respektive kommunikationsplint. **OBS!** Inkommande matning till EcoLogic med 230 V L1 och nolla måste alltid tas från samma ställe som CTC EcoAir inkommande matning L1 och nolla, annars kan kommunikationsfel utedel uppstå.
4. CTC EcoAir med den inbyggda styrningen: Strömförsörjningen till värmepumpen sker med en separat 5-ledare.

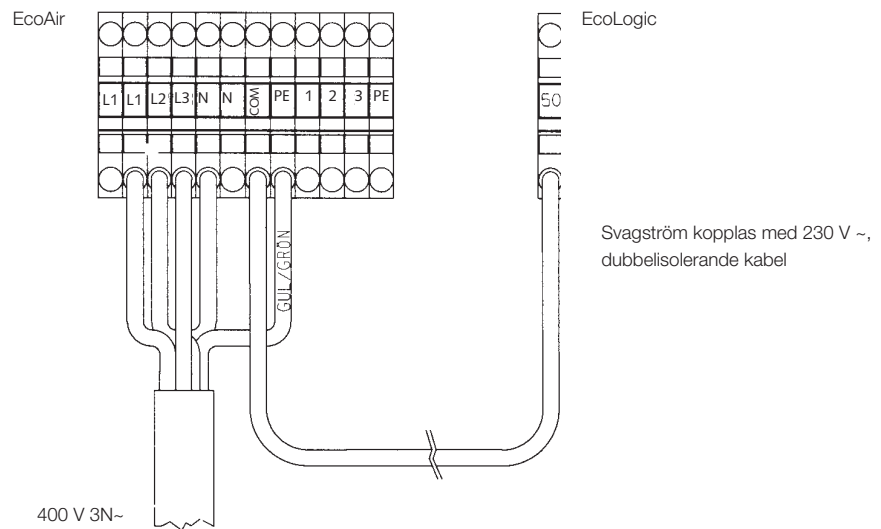
1: EcoAir + EcoEI (kabel medföljer)



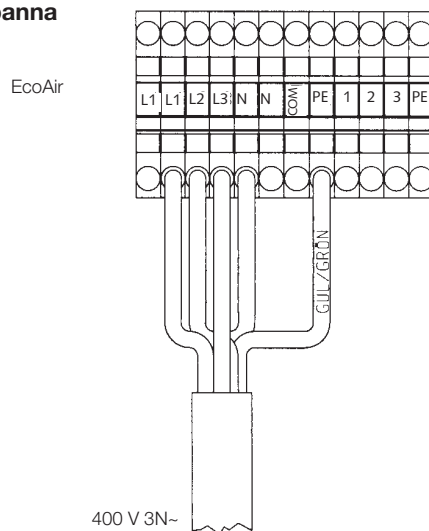
2: EcoAir + EcoFlex



3: EcoAir + EcoLogic + annan värmepanna



4: EcoAir + annan värmepanna



11.4 Anslutning Cirkulationspump/Laddpump

Cirkulationspumpen elansluts med: 230 V 1N~.

1. CTC EcoAir /CTC EcoEI 1800: Laddpumpen ansluts till kontaktdon med kabelmärkning "Pump värmebärare" alternativt "pump warm side" Om kontaktdon på pumpen saknas, kan kontaktdonet på kabeln klippas bort och kablarna anslutas direkt på cirkulationspumpen. Cirkulationspumpen som cirkulerar varmvatten från panna och ut till värmepumpen skall monteras på vänstra kulventilen under pannan. I CTC EcoEI 1550 finns laddpumpen förmonterad.
2. CTC EcoAir/CTC EcoLogic: Som laddpump används husets ordinarie radiatorpump. OBS! Se till att tillräcklig stor cirkulationspump monteras, så att flödet över värmepumpen blir tillräckligt. En cirkulationspump med 6 meters tryckhöjd och med 3 olika hastigheter rekommenderas. I system shuntat och ej shuntat ansluts cirkulationspumpen med separat konstant fast spänning. I system Ack, 4-12 ansluts ladd/cirkulationspump i CTC EcoLogic. (se Installations- och drifanvisning CTC EcoLogic EXT).
3. CTC EcoAir/CTC EcoFlex: Som laddpump används husets ordinarie radiatorpump. OBS! Se till att tillräcklig stor cirkulationspump monteras, så att flödet över värmepumpen blir tillräckligt. En cirkulationspump med 6 meters tryckhöjd och med 3 olika hastigheter rekommenderas. Cirkulationspumpen ansluts enligt elschemat i installation & skötselansvisning för CTC EcoFlex.
4. CTC EcoAir med egen styrning: Cirkulationspumpen ansluts separat med konstant fast spänning. OBS! Cirkulationspumpen skall i detta fall alltid vara i drift.

11.5 Anslutning radiatorpump

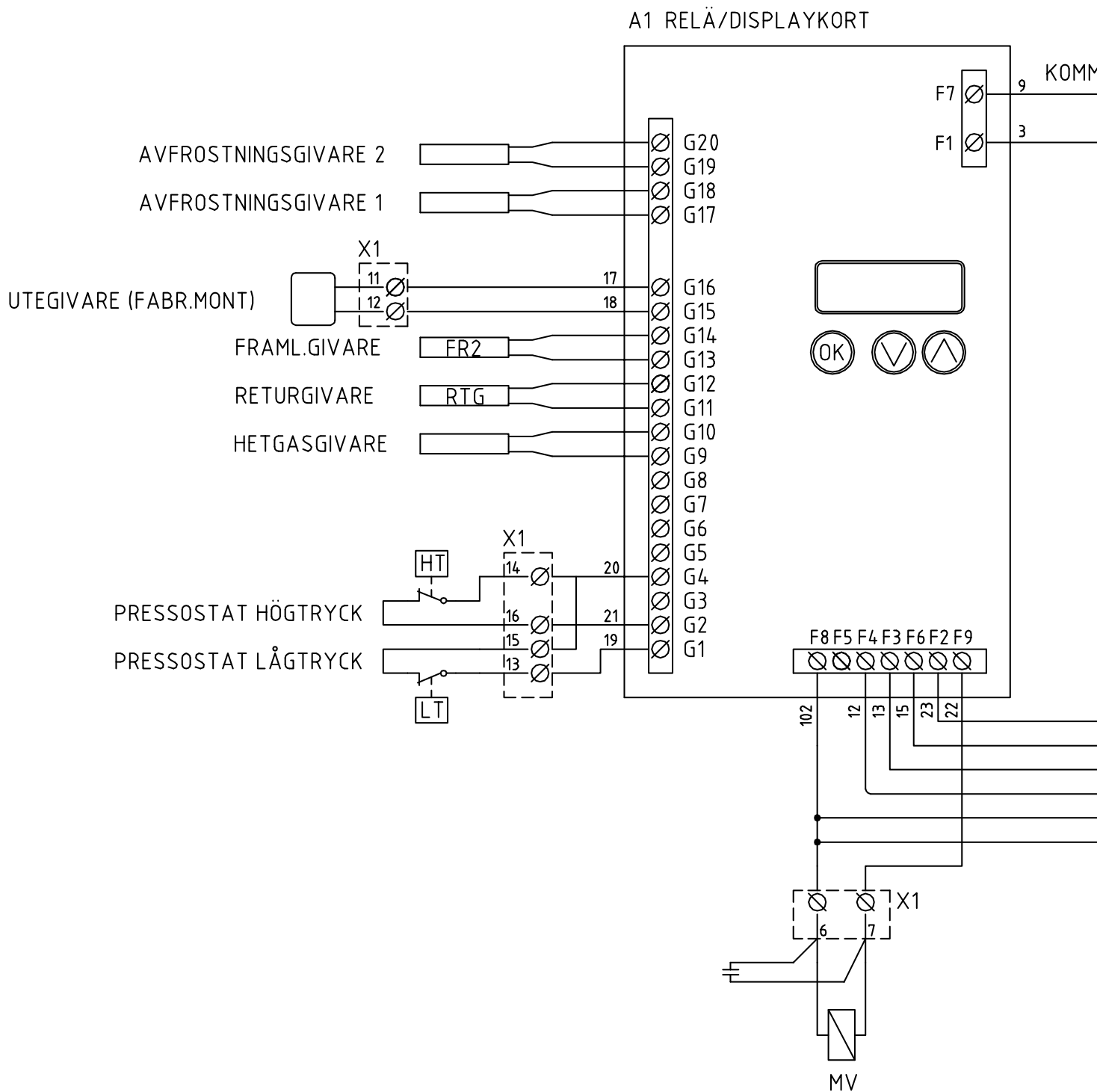
Radiatorpumpen elansluts med: 230 V 1N~. En intern panelmonterad avsäkring finns monterad i CTC EcoEI och CTC EcoFlex.

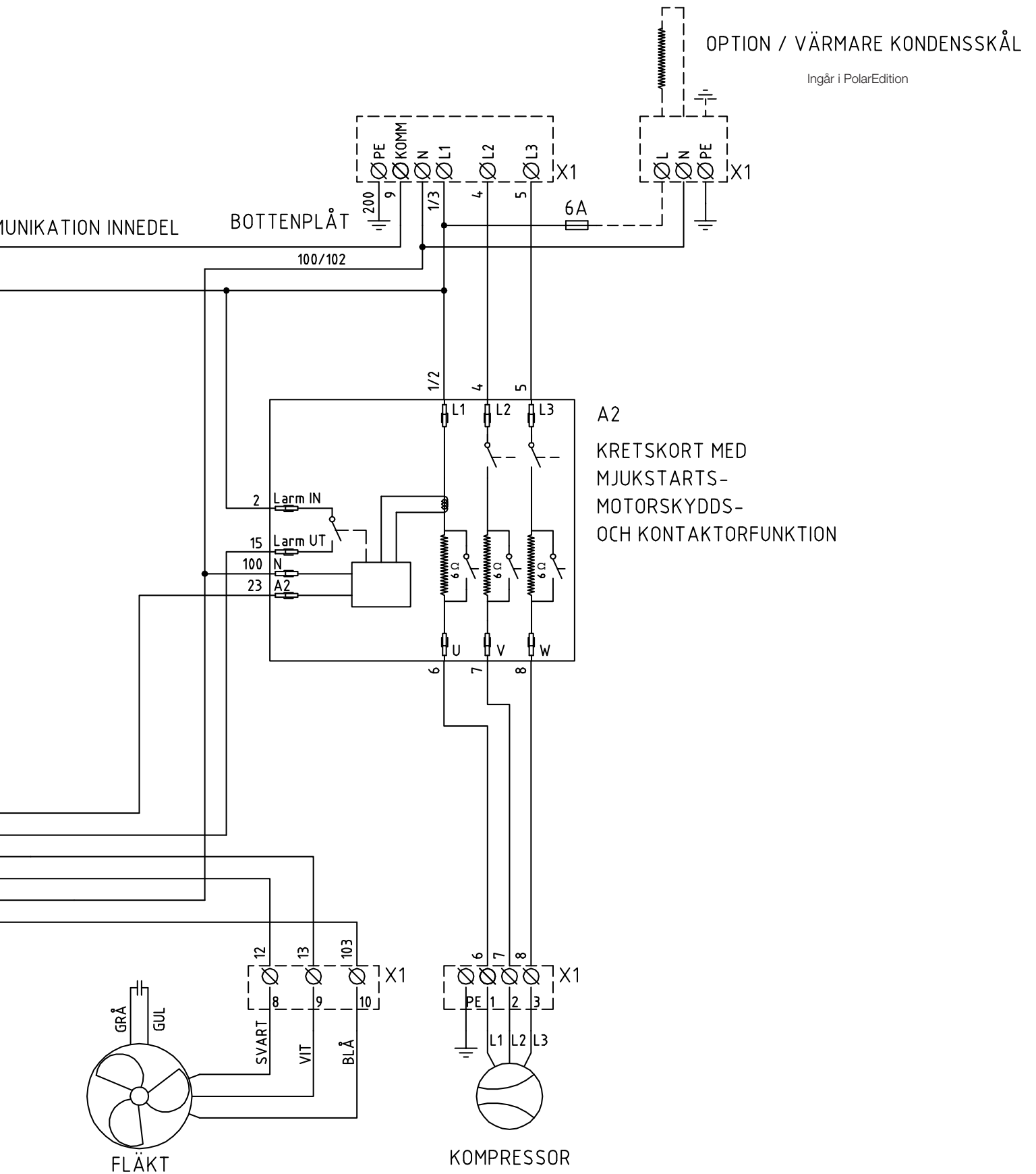
1. CTC EcoAir/CTC EcoEI: radiatorpump ansluts på inkopplingsplint 1,2 och 3 i CTC EcoEI.
2. CTC EcoAir/CTC EcoLogic: radiatorpumpen ansluts med konstant fast spänning i systemtyp shuntat och ej shuntat. I systemtyp Ack, 4-12 elansluts radiatorpumpen helt beroende på system (se Installations- och drifanvisning CTC EcoLogic EXT).
3. CTC EcoAir/CTC EcoFlex: som radiatorpump utnyttjas husets ordinarie cirkulationspump, enl. punkt 3 ovan.
4. CTC EcoAir med egen styrning: Cirkulationspumpen ansluts separat med konstant fast spänning. OBS! Cirkulationspumpen skall i detta fall alltid vara i drift.

11.6 Data för givarresistans Ohm

| Temperatur °C | Hetgasgivare Resistans Ohm | Brine, Värmepump, Elpanna, Framledning, Rumsgivare Resistans Ohm | Temperatur °C | Utegivare Resistans Ohm |
|------------------|-------------------------------|--|------------------|----------------------------|
| 130 | 1449 | 800 | 70 | 32 |
| 125 | 1650 | 906 | 65 | 37 |
| 120 | 1882 | 1027 | 60 | 43 |
| 115 | 2156 | 1167 | 55 | 51 |
| 110 | 2477 | 1330 | 50 | 60 |
| 105 | 2849 | 1522 | 45 | 72 |
| 100 | 3297 | 1746 | 40 | 85 |
| 95 | 3831 | 2010 | 35 | 102 |
| 90 | 4465 | 2320 | 30 | 123 |
| 85 | 5209 | 2690 | 25 | 150 |
| 80 | 6115 | 3130 | 20 | 182 |
| 75 | 7212 | 3650 | 15 | 224 |
| 70 | 8560 | 4280 | 10 | 276 |
| 65 | 10142 | 5045 | 5 | 342 |
| 60 | 12125 | 5960 | 0 | 428 |
| 55 | 14564 | 7080 | -5 | 538 |
| 50 | 17585 | 8450 | -10 | 681 |
| 45 | 21338 | 10130 | -15 | 868 |
| 40 | 25986 | 12200 | -20 | 1115 |
| 35 | 32079 | 14770 | -25 | 1443 |
| 30 | 39611 | 18000 | -30 | 1883 |
| 25 | 48527 | 22000 | -35 | 2478 |
| 20 | 60852 | 27100 | -40 | 3289 |
| 15 | 76496 | 33540 | | |
| 10 | 98322 | 41800 | | |
| 5 | 125779 | 52400 | | |

11.7 Elschema





12. Första start CTC EcoAir/CTC EcoEI

Kontroll

1. Kontrollera att blandningsventil och säkerhetsventil är monterade och skvallerrör nerdraget till avlopp.
2. Kontrollera att CTC EcoEI är vattenfylld och avluftad. Tips vid avluftning: Gå in på funktionstest gå vidare ner till laddpump, och sätt den i läge: till. Kör cirkulationspumpen i 5-10 minuter. Nu har all luft lagt sig i toppen på elpannan. Lufta på elpannans säkerhetsventil. Fyll på vatten tills rätt tryck uppnås.
3. Kontrollera att alla röranslutningar är täta.
4. Se till att avstängningsventilerna under tanken på CTC EcoEI samt övriga ventiler i systemet är fullt öppna.
5. Kontrollera att rätt säkringsstorlek och kabelarea är framräknad så att den klarar både CTC EcoEI och CTC EcoAir effektuttag.
6. Belastningsvakter medföljer i CTC EcoEI bipackning, dessa bör alltid monteras.
7. Kontrollera att säkerhetsbrytare är monterad på matarkabeln till CTC EcoEI.
8. Kontrollera att automatsäkringarna tillslagna på CTC EcoEI.
9. Kontrollera att matarkabel och alla givare är monterade och sitter ordentligt fast i plintraden.

Igångkörning

1. Spänningsätt CTC EcoEI.
2. Gå in under inställningar i CTC EcoEIs meny. För att värmepumpen skall starta måste du ändra två parametrar, produkt till CTC EcoAir och Värmepump tillåten. Övriga inställningar, se Installations och skötselansvisningen för CTC EcoEI.
3. Om inte värmepumpen startar, gå in under aktuell driftinfo i CTC EcoEI meny, knappa ner till Panna nedre: denna parameter styr alltid när kompressorn skall starta och stoppa. Kontrollera vad det står inom parenteserna t.ex. (45 °C), värmepumpen startar när temperaturen på värdet utanför parantesen är 5 °C under detta värde. Temperaturen kan sjunka mer om startfördröjning är inne. Då tar det ca 10 minuter innan den startar. Tips! För att påskynda temperatursänkningen, tappa varmvatten.
4. Gå ut till CTC EcoAir, kontrollera att "A" blinkar (Automatläge) samt returtemperaturen visas med fast sken i displayfönstret, om inte, se kapitlet manöverpanel hur automatläge ställs in.
5. Om fel fasföljd larmar skiftar man L2 och L3 (OBS! ej L1) inkommande faser till kompressorn. Återställning av larmet går inte att kvittera på återställningsknappen. Istället bryter man strömmen till CTC EcoEI.
OBS! Starta inte kompressorn i funktionstest första gången, den kan då felaktigt larma på fel fasföljd.
6. Om CTC EcoEI larmar, kontrollera vad felkoden är och försök lösa det med hjälp av **kapitel felsökning/lämpliga åtgärder CTC EcoAir & CTC EcoEI**.



Fel fasföljd
skifta L2 och L3.

13. Första start CTC EcoAir/CTC EcoLogic

Kontroll

1. Kontrollera att CTC EcoAir och hela värmesystemet är vattenfyllda och avluftade. CTC EcoAir avluftas genom att lossa lite på den övre vattenanslutning på kondensorns baksida.
2. Kontrollera att alla röranslutningar är täta, och att alla avstängningskranar är öppna i hela systemet
3. Se till att tillräcklig stor cirkulationspump är monterad, så att flödet till värmepumpen blir tillräckligt. En cirkulationspump med 6 meters tryckhöjd och med 3 olika hastigheter rekommenderas (ej tryckstyrd eller varvtalstyrd).
4. Cirkulationspumpens elansluts med konstant fast spänning i system shuntat och ej shuntat. I system Ack, 4-12 ansluts den i CTC EcoLogic.
5. Kontrollera att arbetsbrytare är monterade till både CTC EcoAir och CTC EcoLogic.
6. Kontrollera att inkommande matning till CTC EcoLogic med 230 V L1 och nolla, är tagen från samma ställe som CTC EcoAir inkommande matning, L1 och nolla, annars kan kommunikationsfel utedel uppstå.
7. Att alla givare är kopplade till CTC EcoLogic för valt system och riktigt fastsatta i plinten?

Igångkörning

1. Spänningsätt CTC EcoAir och CTC EcoLogic.
2. Gå in i grundmenyn för CTC EcoLogic, under Drift: kontrollera att den står i läge till. Gå in under inställningar i CTC EcoLogics meny. Ändra Värmepump till tillåten. Ställ in Systemtyp för valt system. För övriga inställningar se Installations och driftanvisning för CTC EcoLogic.
3. När värmepumpen skall starta, beror på valt system och i vilket läge parametern status befinner sig i under Aktuell driftinfo. Kompressorns start och stopp styrs av returgivare, framledningsgivare och vid tankkladdning tankgivare. I de flesta driftsfallen måste temperaturen sjunka 5 °C under det värde som står inom parentes på den givare som styr. T ex om returgivaren styr och det står (45 °C) ska det vänstra värdet sjunka till 40 °C innan kompressorn startar. Temperaturen kan sjunka mer om startfördröjning är inne. Då tar det ca 10 minuter innan den startar.
4. Gå ut till CTC EcoAir, Kontrollera att "A" blinkar (Automatläge) samt returtemperaturen visas med fast sken i displayfönstret, om inte, se kapitlet manöverpanel hur automatläge ställs in.
5. Om fel fasföljd larmar skiftar man L2 och L3 (OBS! ej L1) inkommande faser till kompressorn. Återställning av larmet går inte att kvittera på återställningsknappen. Istället bryter man strömmen till CTC EcoLogic.
OBS! Starta inte kompressorn i funktionstest första gången, den kan då felaktigt larma på fel fasföljd.
6. CTC EcoLogic larmar, kontrollera vad felkoden är och försök lösa det med hjälp av **kapitel felsökning/lämpliga åtgärder CTC EcoAir & CTC EcoLogic.**



Fel fasföljd
skifta L2 och L3.

14. Första start CTC EcoAirs inbyggda styrning

Kontroll

1. Kontrollera att CTC EcoAir och hela värmesystemet är vattenfyllda och avluftade. Värmepumpen avluftas genom att lossa lite på den övre vattenanslutning på kondensorns baksida.
2. Kontrollera att alla röranslutningar är täta. och att alla avstängningskranar är öppna i hela systemet
3. Se till att tillräcklig stor cirkulationspump är monterad, så att flödet till värmepumpen blir tillräckligt. En cirkulationspump med 6 meters tryckhöjd och 3 olika hastigheter rekommenderas (ej tryckstyrd eller varvtalstyrd), cirkulationspumpen elansluts med konstant fast spänning.
4. Kontrollera att arbetsbrytare är monterad till CTC EcoAir och att matningskablarna sitter ordentligt fastsatta i plintanslutningarna på CTC EcoAir.

Igångkörning

1. Spänningsätt CTC EcoAir.
2. Gå ut till CTC EcoAir. Ställ in en önskad returtemperatur som värmepumpen ska stanna på. Detta görs enligt följande: Håll OK-knappen intryckt ca 3 sekunder, varvid meny 1 visas. Tryck pil nedåt till önskad returtemperatur (EcoAir 20-48 °C)(Polar 20-50 °C) (steget under A). Håll OK-knappen intryckt ca 3 sekunder. Nu visas Meny 2. Ställ in hur många grader returtemperaturen skall tillåtas sjunka innan värmepumpen startar. Inställningsintervall 5 - 10 °C. Övriga menyer anger aktuella temperaturer. Meny 5 anger senaste felet.
3. Om fel fasföljd larmar skiftar man två av de tre inkommande faserna till kompressorn. OBS! Återställning av larmet går inte att kvittera på återställningsknappen. I stället bryter man strömmen till CTC EcoAir.
4. Startar inte kompressorn. Kontrollera returtemperaturen på displayen. Är t ex returtemperaturen inställd på 43 °C måste temperaturen sjunka 5 °C innan den startar på 38 °C om inte annan differens är vald i Meny 2.
5. Om inte värmepumpen startar och det blinkar en röd punkt i högra hörnet på displayen är startfördröjningen aktiverad. Det tar ca 10 minuter innan CTC EcoAir tillåts starta. Genom att trycka in pil upp och pil ner samtidigt avaktiveras startfördröjningen och värmepumpen startar.
6. Om CTC EcoAir larmar, kontrollera vad felkoden är och försök lösa det med hjälp av **kapitel felsökning/lämpliga åtgärder CTC EcoAir inbyggda styrning**.

15. Feltexter/lämpliga åtgärder

CTC EcoAir är konstruerad för att ge tillförlitlig drift och hög komfort samt dessutom har den en lång livslängd. Här får du olika tips som kan vara till hjälp och vägledning vid eventuella driftstörningar.

15.1 CTC EcoAir/CTC EcoEI

Då eventuella fel uppstår visas felkoden i CTC EcoEIs displayfönster.

Alla Larm kvitteras genom att trycka på den rött blinkande varningstriangeln i vänstra hörnet på CTC EcoEI manöverpanel.

(OBS! Larm fel fasföljd kan endast kvitteras genom att bryta strömmen för CTC EcoEI)

Feltexter

| | |
|---------------------------|--------------------------|
| Kommunikationsfel utedel | Larm Pressostat högtryck |
| Kommunikationsfel internt | Larm Pressostat lågtryck |
| Larm Givare elpanna | Larm Motorskydd komp |
| Larm Givare värmepump | Larm Fel fasföljd |
| Larm Givare rum | Larm Givare ute |
| Larm givare VP fram | Larm Givare framl |
| Larm givare VP retur | Larm Givare hetgas |
| | Larm Kompr.temp |

Uppmaningstexter

Om nedanstående uppmaningstexter blinkar återkommande, kan följande tips och råd hjälpa dig att bli av med uppmaningstexterna samt ge en bättre ekonomi och drift av värmepumpen.

<Högt eluttag>

Om hela husets strömförbrukning inklusive CTC EcoEI och CTC EcoAir överstiger inkommande huvudsäkrings amperestyrka, stegar belastningsvakterna ner effekten på CTC EcoEI. Följden kan bli att man får sämre varmvattenkapacitet. Detta uppkommer vanligast när man bara har 16A som huvudsäkring. Tips! Säkra upp huvudsäkringen.

<Startfördröjning>

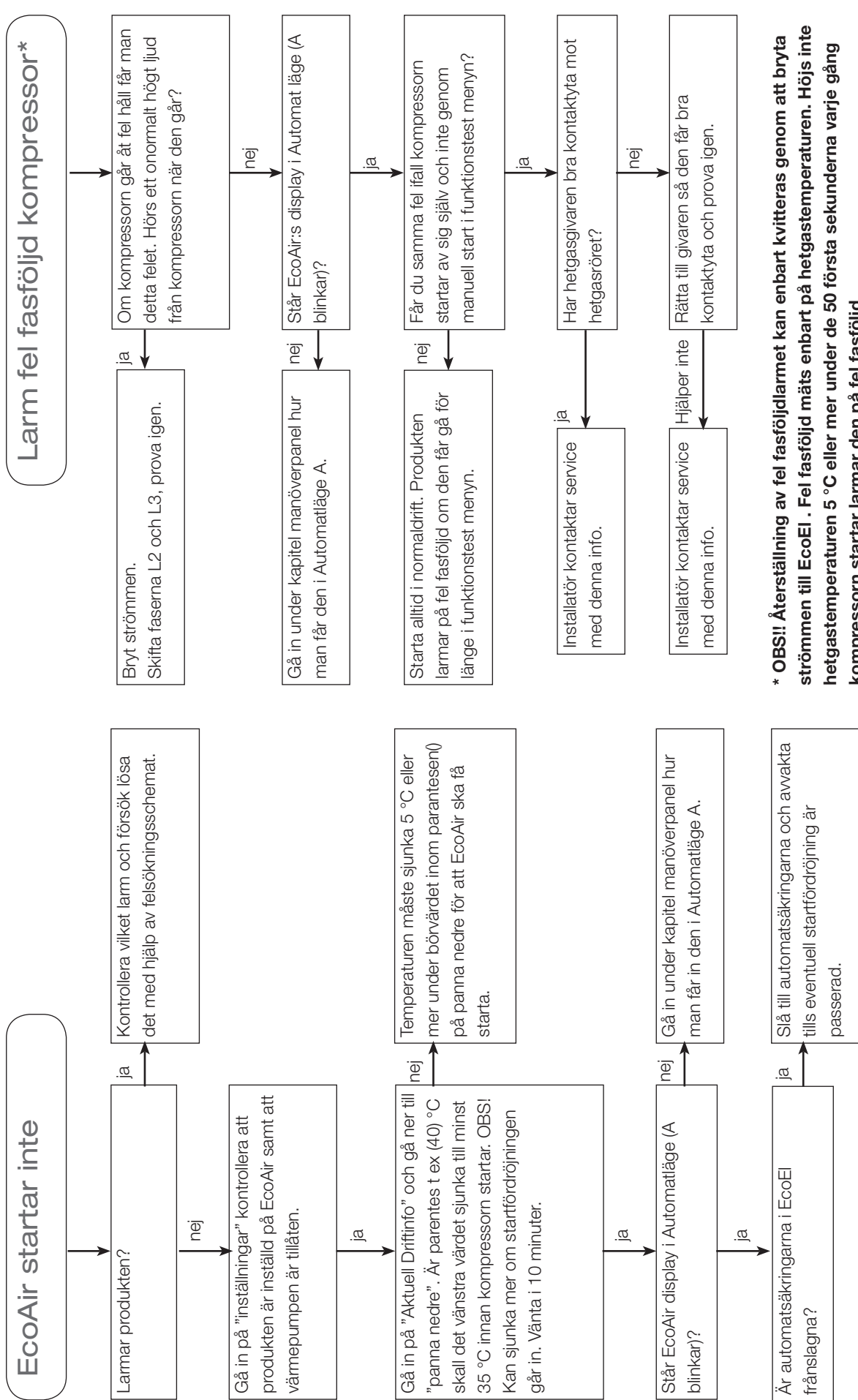
Om Startfördröjning är återkommande och det är många starter under Historisk driftinfo Starter/24h st. Kontrollera att alla termostatventiler är fullt öppna på elementen. Eventuellt kan termostaterna stängas av i något rum där man vill ha en lägre temperatur, t ex sovrum. Övriga rumstermostatventiler ska vara fullt öppna .

Informationstexter

OBS! Om följande informationstexter visas, så är det inget fel utan endast en information om vilket driftsfall värmepumpen befinner sig i.

Husvärme från 16 °C
Semester
Rundstyrning
Kompressor spärrad
Hög värmepump

Felsökningsschema CTC EcoAir/CTC EcoEI

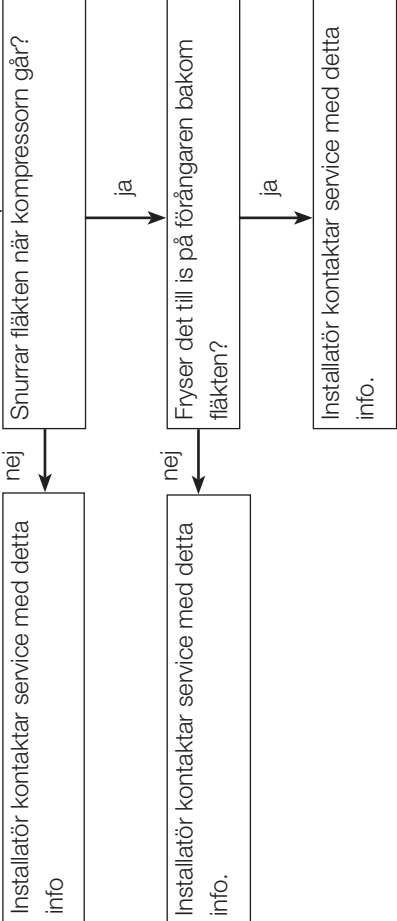
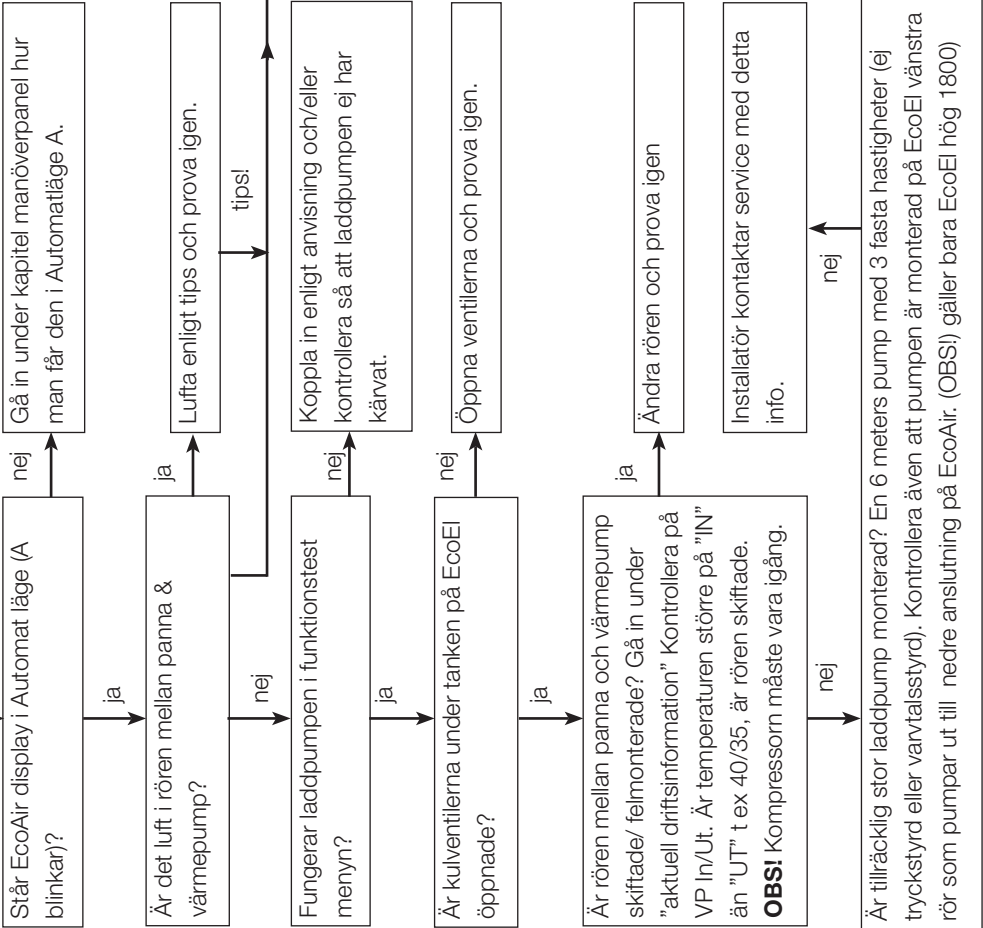


*** OBS!! Återställning av fel fastföjdlarmet kan enbart kvitteras genom att bryta strömmen till EcoEI . Fel fastföjd mäts enbart på hetgastemperaturen. Höjs inte hetgastemperaturen 5 °C eller mer under de 50 första sekunderna varje gång kompressorn startar larmar den på fel fastföjd.**

Felsökningsschema CTC EcoAir/CTC EcoEI

Larm Högtryckspressostat

Larm Lågtryckspressostat



TIPS!

Är det luft i rören mellan EcoEI och EcoAir, gå in under funktionstesten och starta laddpumpen manuellt. Kör den i 5-10 minuter, luften lägger sig istället i toppen på EcoEI, vrid på säkerhetsventilen i toppen på EcoEI tills det kommer vatten, fyll på systemet igen.

För info:

Vid utetemperaturer över +2° C startar laddpumpen ca 5 sekunder innan kompressorn startar. Vid utetemperaturer under +2° C går den konstant, för att eliminera eventuell fryrisk.

Felsökningsschema CTC EcoAir/CTC EcoEI

För Installatören

Larm Kompr.temp

Kompressortemperaturen stiger snabbt i början. Ju längre kompressorn går avtar temperaturstigningen för att slutligen stanna någonstans mellan 80°-110 °C när börvärdet är uppnått. Kontrollera när kompressorn varit i drift minst 10 min ifall hetgastemperaturen fladdrar upp och ner.

nej

Gå in på "Aktuell Driftinfo" och kontrollera vad det står på VP In/ ut. Jämför detta värde med tabellen som finns under kapitlet kontroll av värmepumpens prestanda och flöde när kompressorn är igång. Ifall differensen skulle vara för liten, sänk hastigheten på laddpumpen tills rekommenderad temperaturredifferens uppnås vid den aktuella uttemperaturen.

ja

Fortfarande hög kompr.temp?
Installatören kontaktar Service med denna info.

ja

Byt hetgasgivare och prova igen.

Larm Motorskydd

Byt säkringarna försök igen.

Kontrollera så att alla säkringar till EcoEI är hela.

ja

Installatör kontaktas med denna information.

Mät så att där finns 400V mellan L1, L2 och L3 in i EcoEI. Finns det inte ligger felet innan EcoEI.

ja

Lossa kabeln och anslut på nytt med bra kontakt. Tryck in den röda kambyglingen.

Har du 400 V fram till kopplingspinten i EcoAir om du mäter mellan faserna L1, L2 och L3. Sitter samtliga kablar med bra kontakt i den nedersta kopplingsplinten. Kontrollera även att den röda kambyglingen mellan L1 och L1 sitter ordentligt intryckt.

nej

Lossa kompressorkontakten och anslut på nytt med bra kontakt.

Kontrollera de 3 kabelkontaktarna inne i kompressorns kopplingsbox. Sitter samtliga med bra kontakt.

ja

Installatör kontaktar service med denna info.

Installatör kontaktar service med denna info.

Hjälper inte

Hjälper inte

För info vid mätning av det **kombinerade krets-kortet** med mjukstart/motorskydd och kontaktorfunktionen!

Det är alltid ström fram till det kombinerade krets-kortet.

När den får startsignal släpper det kombinerade krets-kortet fram strömmen till kompressorn.

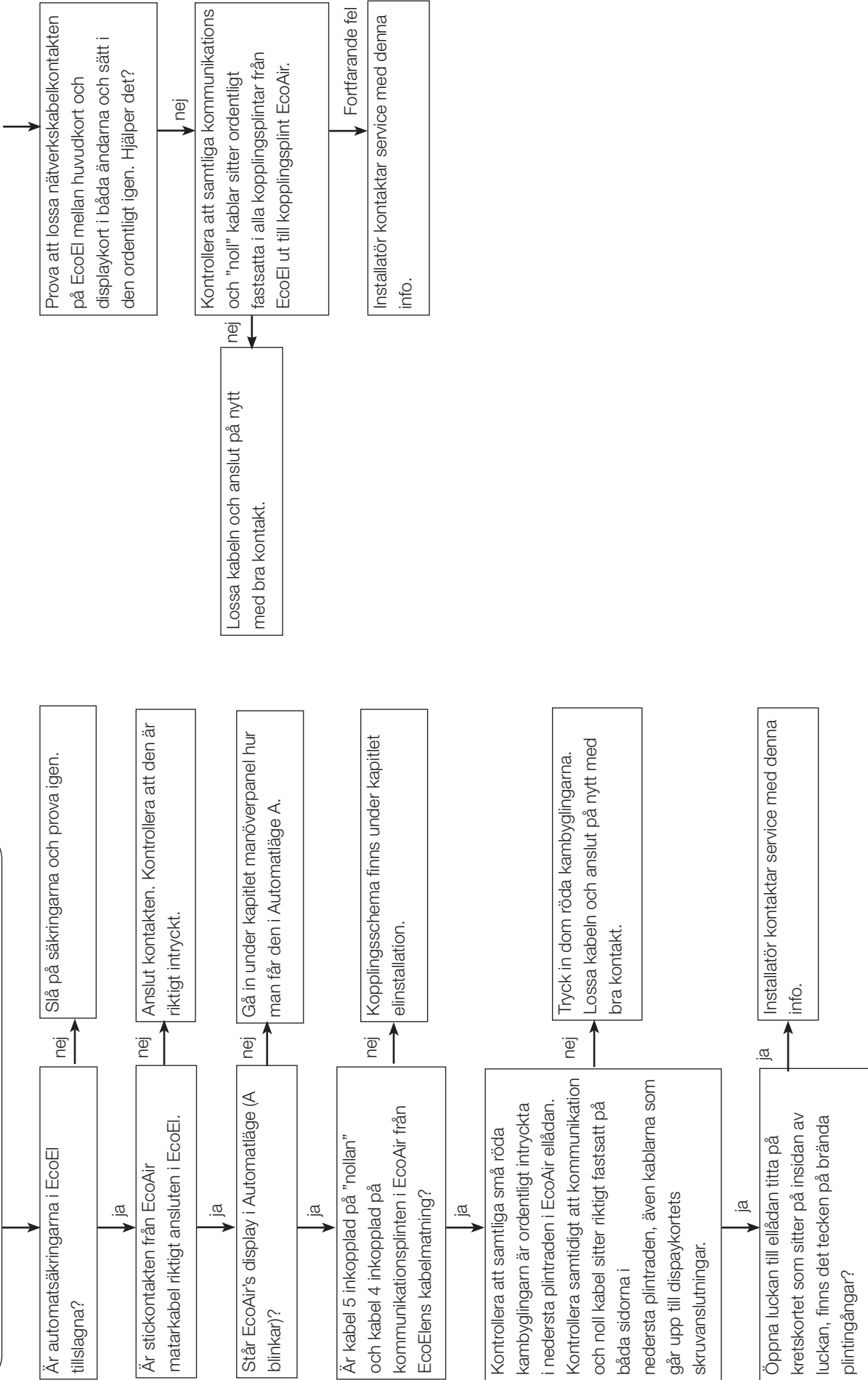
OBS! Mät alltid att du har 400 V mellan faserna L1, L2 och L3.

Mät aldrig mellan fas nolla, då kan du bli lurad att det finns 230 V när det är en 3-fas kompressor.

Felsökningschema CTC EcoAir/CTC EcoEI

Larm Kommunikationsfel utedel

Kommunikationsfel Larm Internt



Feltexter/lämpliga åtgärder

CTC EcoAir är konstruerad för att ge tillförlitlig drift och hög komfort samt dessutom ha en lång livslängd. Här får du olika tips som kan vara till hjälp och vägledning vid eventuella driftstörningar.

15.2 CTC EcoAir/CTC EcoLogic

Då eventuella fel uppstår visas felkoden i CTC EcoLogic displayfönster. Alla larm kvitteras genom att trycka på den blinkande röda varningstriangeln i vänstra hörnet på manöverpanelen.

(OBS! Larm fel fasföljd kan endast kvitteras genom att bryta strömmen för CTC EcoLogic)

Feltexter

| | | |
|--------------------------|---------------------------|-----------------------|
| Larm Pressostat högtryck | Larm Givare ack B4u | Larm Givare brine in |
| Larm Pressostat lågtryck | Larm Givare VV B5 | Larm Givare rum |
| Larm Motorskydd kompr | Larm Givare VP ute | Larm Kompr.temp |
| Larm Fel fasföljd | Larm Givare VP framl | Larm Låg brinetemp in |
| Larm Givare ute | Larm Givare retur | Larm Hög brinetemp in |
| Larm Givare framl | Larm Givare hetgas | Larm Lågt brineflöde |
| Larm Givare ack B4o | Larm Givare brine ut | Larm Externt block |
| Kommunikationsfel utedel | Kommunikationsfel internt | |

Uppmaningstexter

Om nedanstående uppmaningstexter blinkar återkommande, kan följande tips och råd hjälpa dig att bli av med uppmaningstexterna samt ge en bättre ekonomi och drift av värmepumpen.

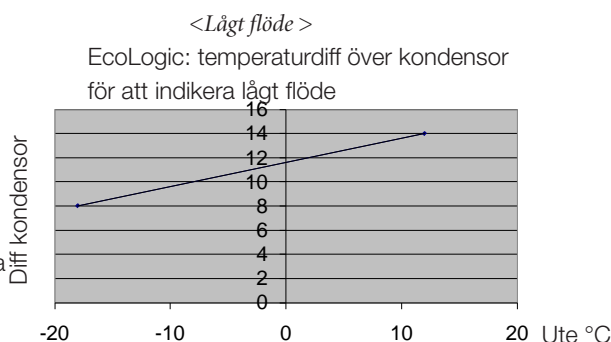
<kompr. startfördröjning>

Om Startfördröjning är återkommande och det är många starter under Historisk driftinfo **Starter/24h st.** Kontrollera att alla termostatventiler är fullt öppna på elementen. Eventuellt kan termostaterna stängas av i något rum där man vill ha en lägre temperatur t ex sovrum. Övriga rumstermostatventiler ska vara fullt öppna.

Informationstexter

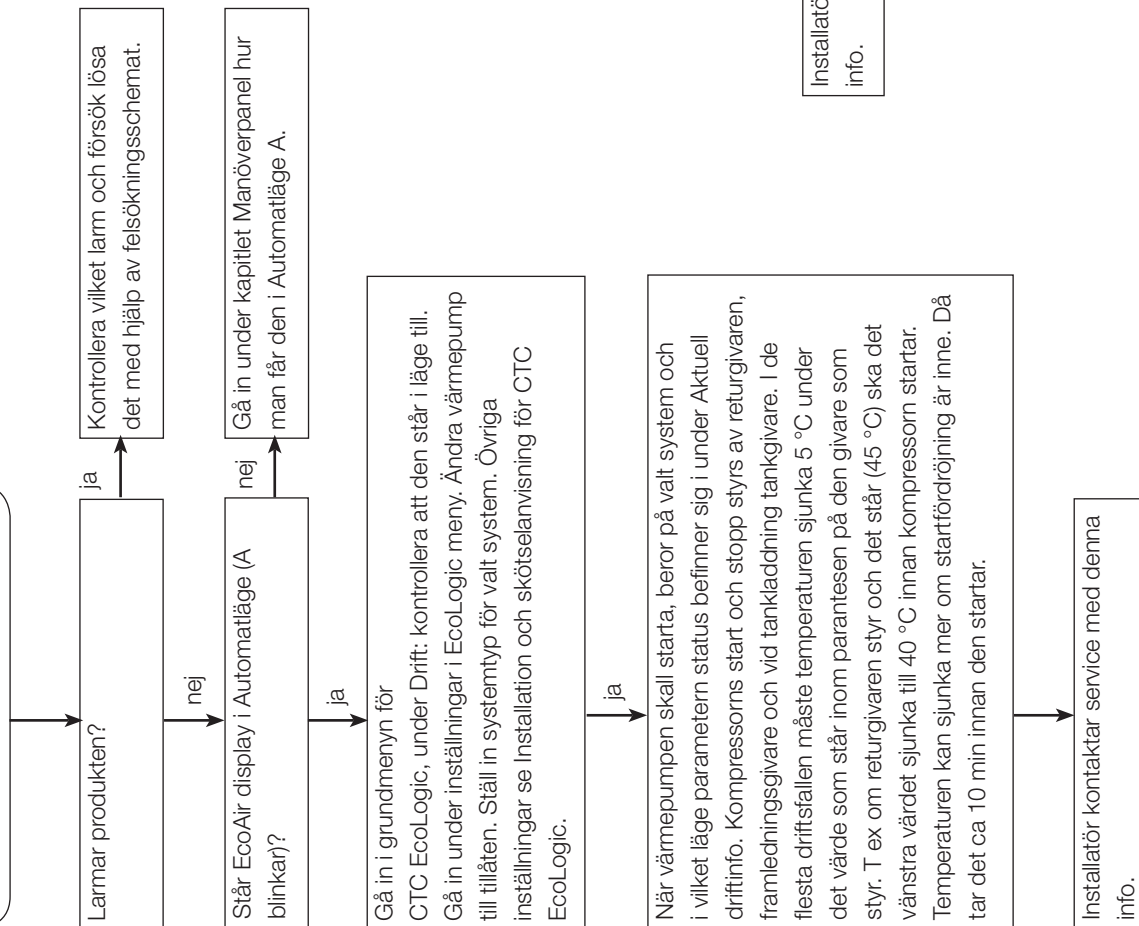
OBS! om följande informationstexter visas, så är det inget fel utan endast en information om vilket driftsfall värmepumpen befinner sig i.

Kompr spärrad Rundstyrning
Husvärme från Ute °C Semester

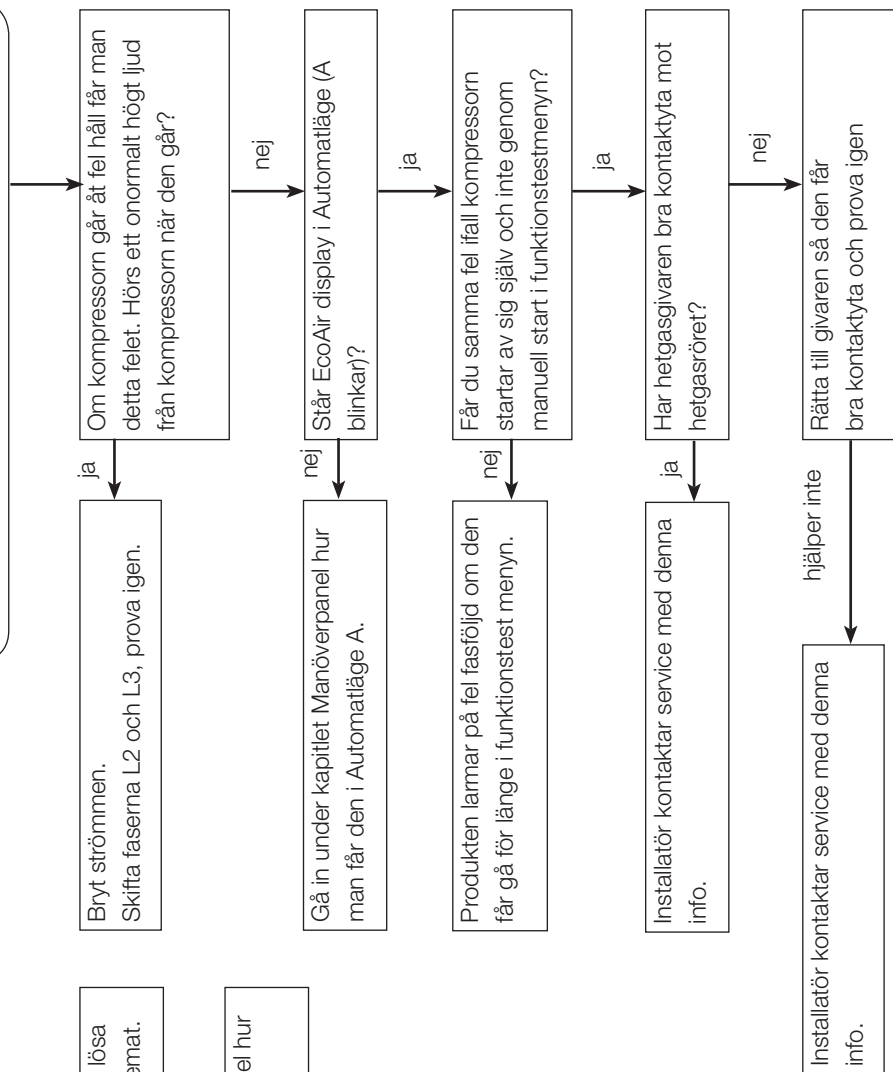


Felsökningsschema CTC EcoAir/CTC EcoLogic

EcoAir startar inte



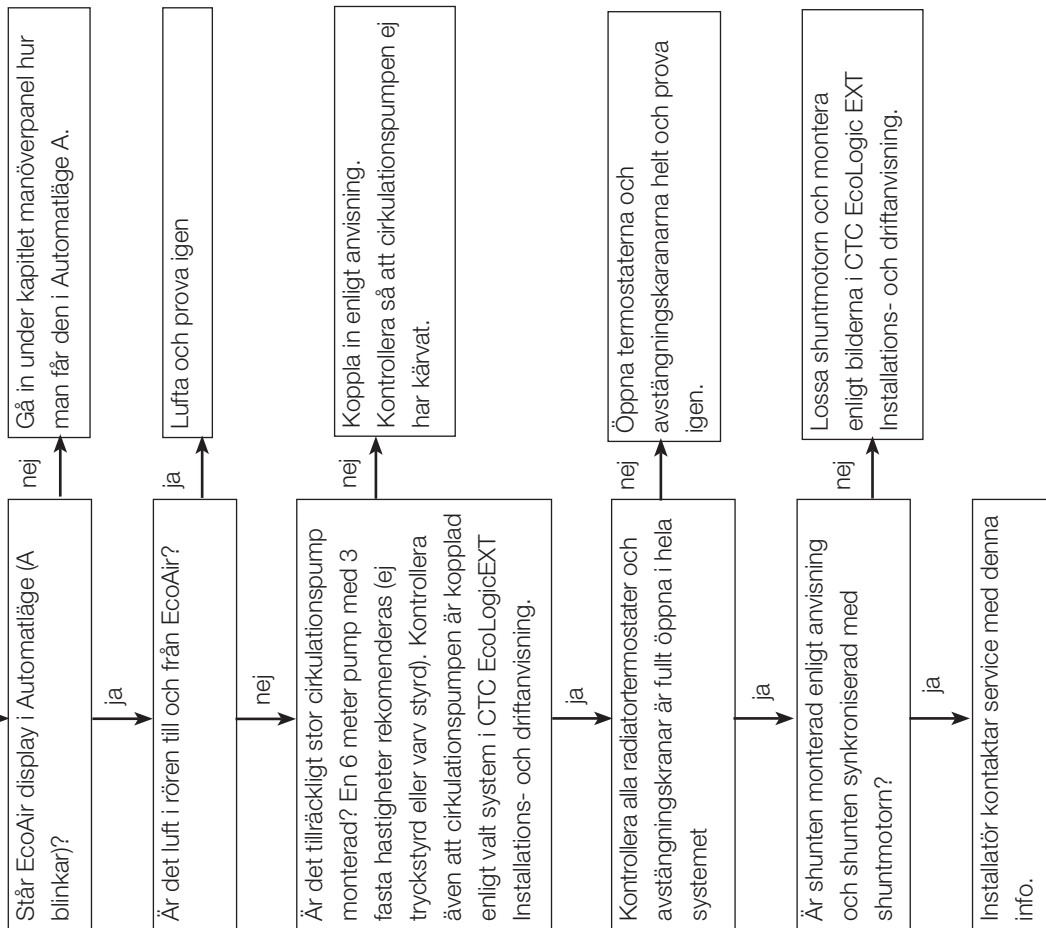
Larm fel fasföljd kompressor*



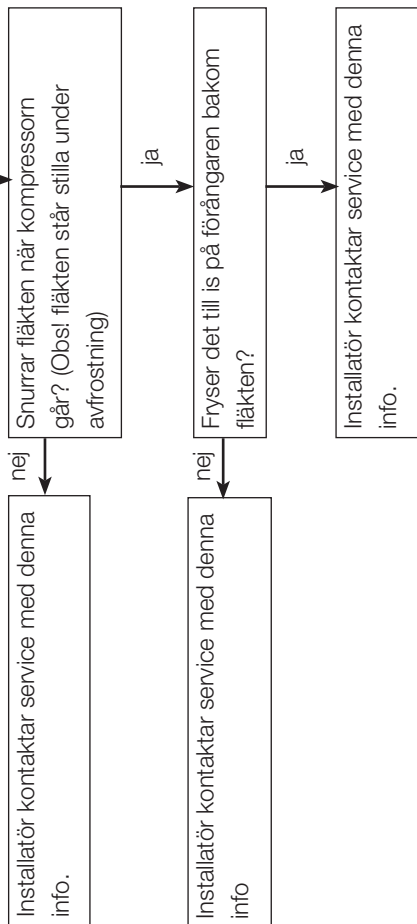
*** OBS!! Återställning av fel fasföljlarmlarmet kan enbart kvitteras genom att bryta strömmen till EcoLogic. Fel fasföljd mäts enbart på hetgastemperaturen. Höjs inte hetgastemperaturen 5 °C eller mer under de 50 första sekunderna varje gång kompressorn startar larmar den på fel fasföljd.**

Felsökningsschema CTC EcoAir/CTC EcoLogic

Larm Högtryckspressostat

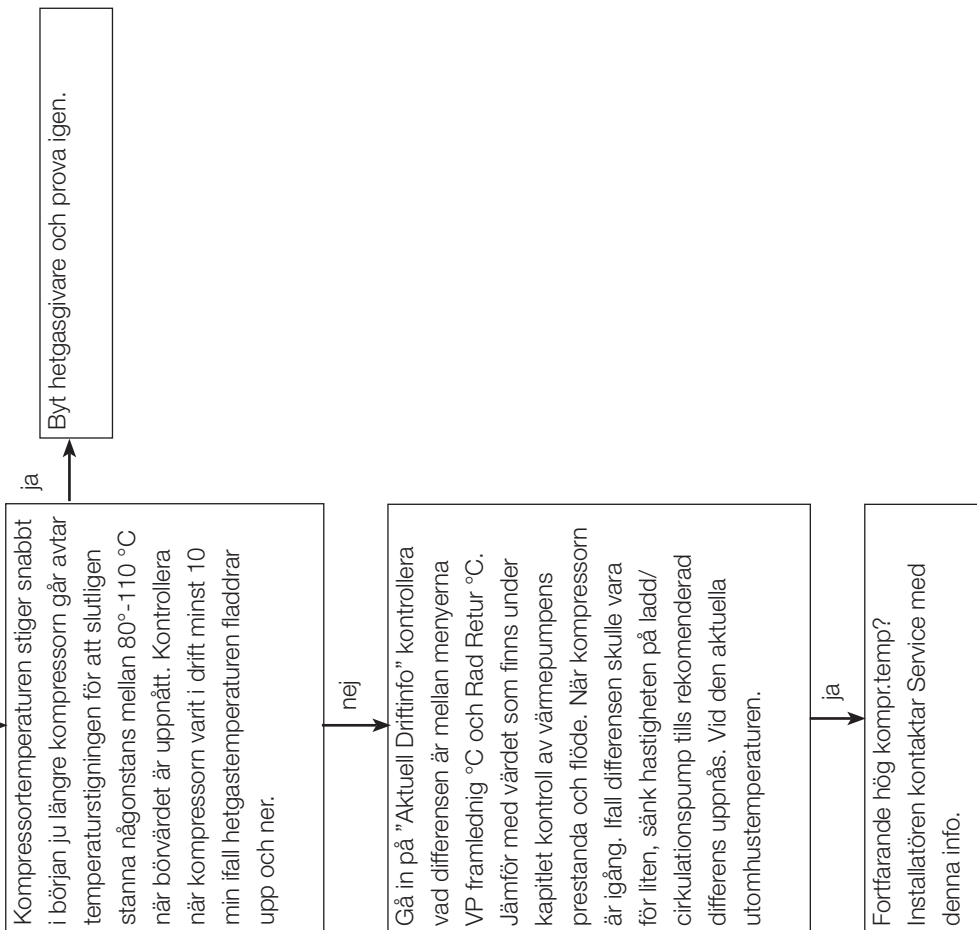


Larm Lågtryckspressostat

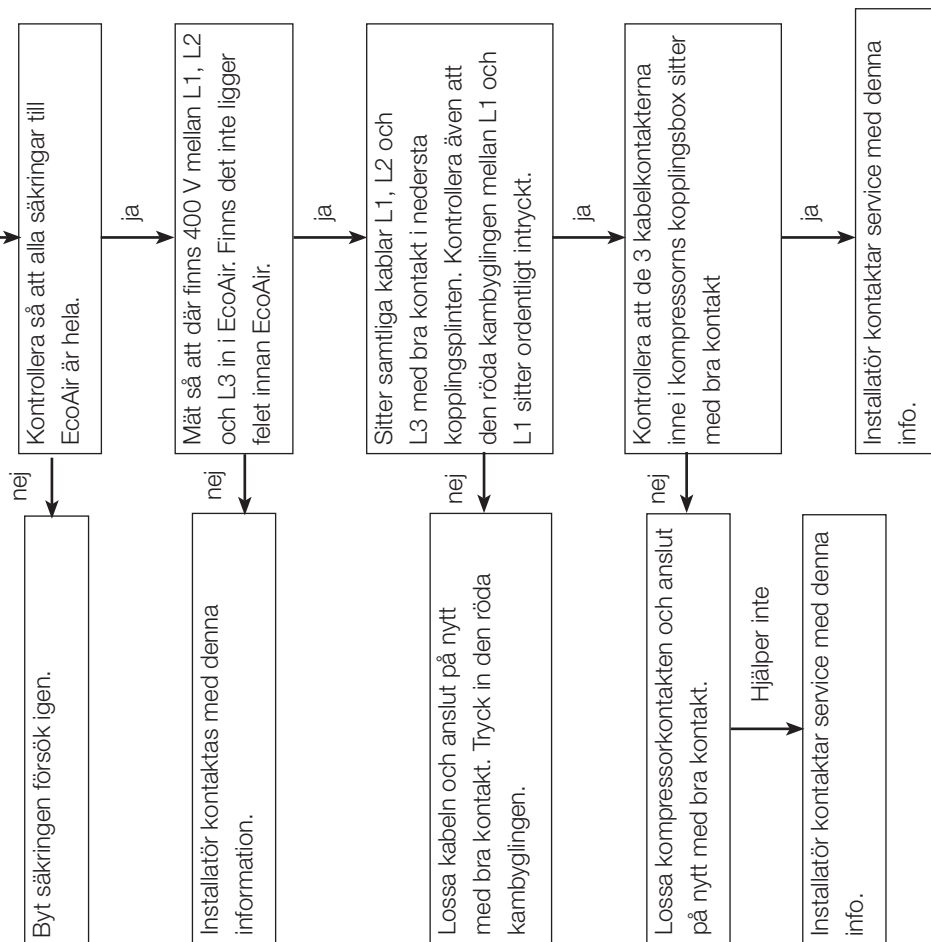


Felsökningsschema CTC EcoAir/CTC EcoLogic

Larm Kompr.temp



Larm Motorskydd



För info vid mätning av det **kombinerade krets-kortet** med mjukstart/motorskydd och kontaktorfunktionen!

Det är alltid ström fram till det kombinerade krets-kortet.

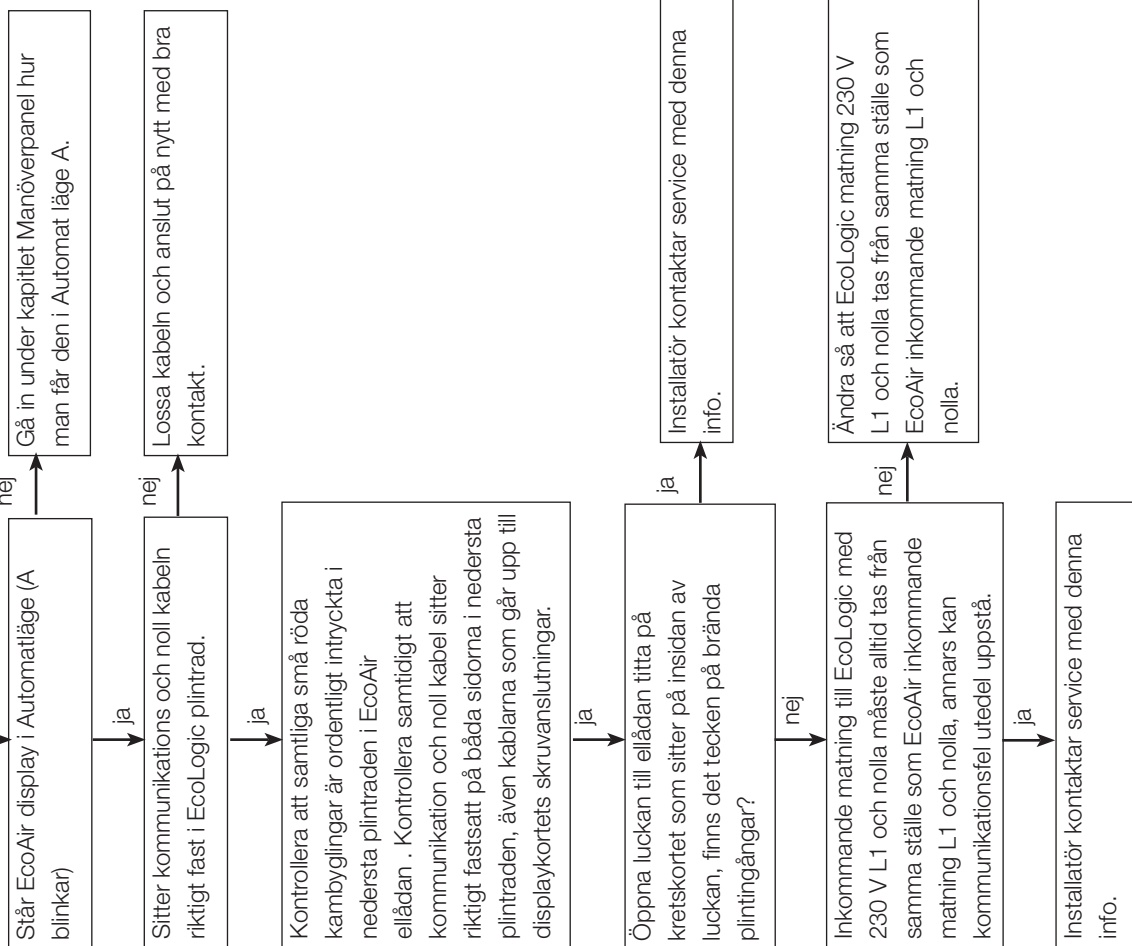
När den får startsignal släpper det kombinerade krets-kortet fram strömmen till kompressorn.

OBS! Mät alltid att du har 400 V mellan faserna L1, L2 och L3.

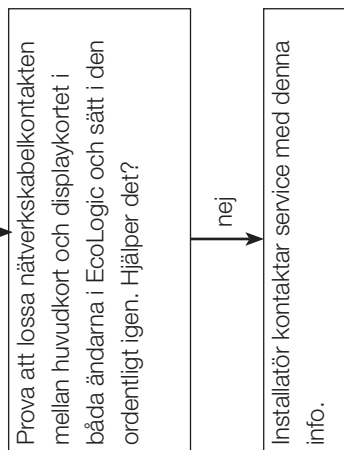
Mät aldrig mellan fas nolla, då kan du bli lurad att det finns 230 V när det är en 3-fas kompressor.

Felsökningschema CTC EcoAir/CTC EcoLogic

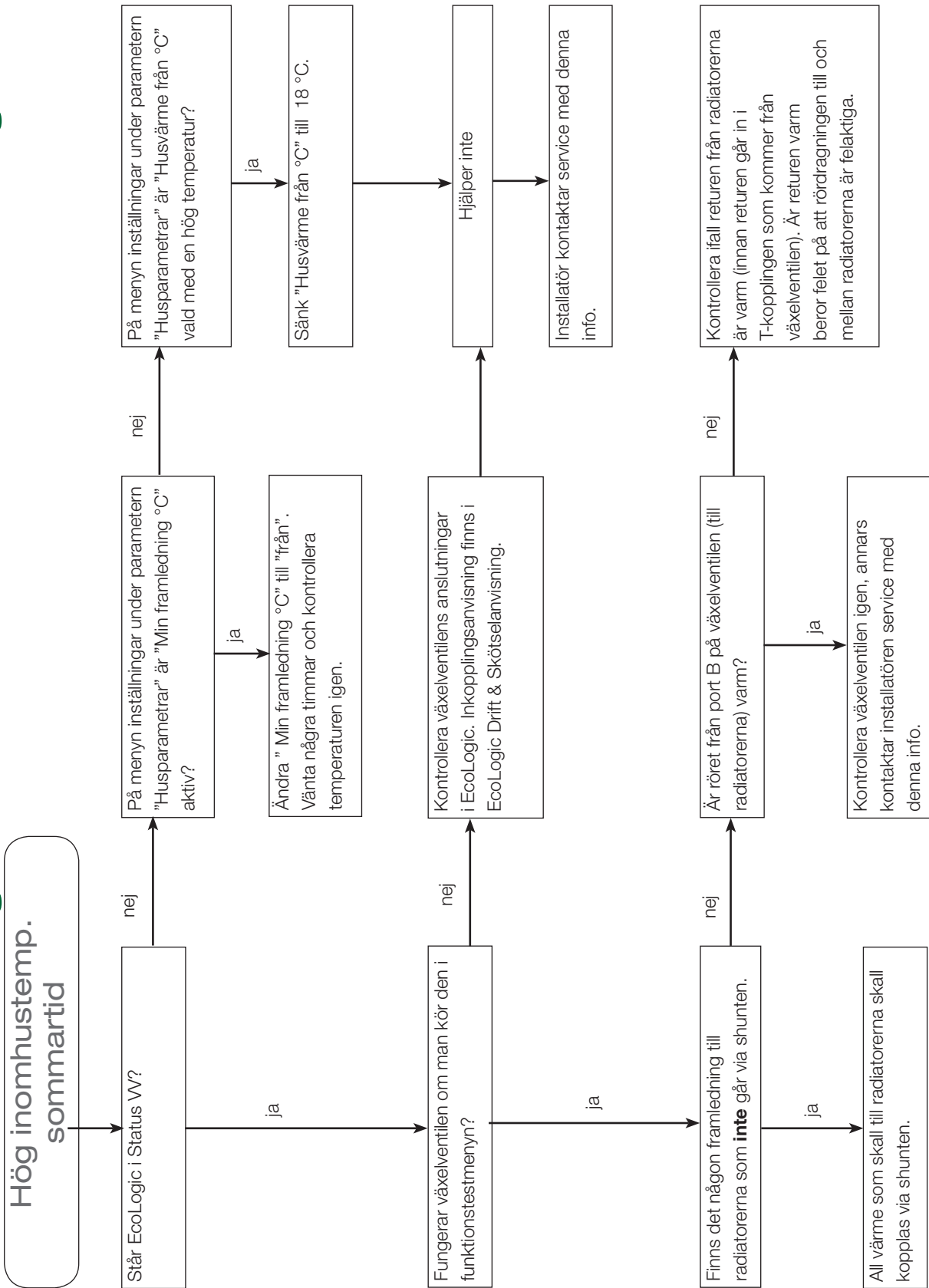
Information Kommunikationsfel utedel



Information Internt kommunikationsfel



Felsökningsschema CTC EcoAir/CTC EcoLogic



Feltexter/lämpliga åtgärder

CTC EcoAir är konstruerad för att ge tillförlitlig drift och hög komfort samt dessutom ha en lång livslängd. Här får du olika tips som kan

vara till hjälp och vägledning vid eventuella driftstörningar.

15.3 CTC EcoAirs inbyggda styrning

Då eventuella fel uppstår visas felkoden i CTC EcoAirs displayfönster. För att återställa

produkten efter ett felmeddelande hålls OK-knappen samt "pil nedåt" intryckta samtidigt.

Följande felkoder finns:

E01: Pressostat högtryck utlöst.

E02: Pressostat lågtryck utlöst.

E03: Motorskydd utlöst.

E04: Fel på hetgasgivare (ej ansluten, kortsluten eller utanför mätområde).

E05: Fel på returgivare (ej ansluten, kortsluten eller utanför mätområde).

(E05 blinkar omväxlande med 0 i displayfönstret.)

E06: Fel på utegivare (ej ansluten, kortsluten eller utanför mätområde).

E07: Hög kompressortemperatur (E07 blinkar omväxlande med hetgastemperaturen).

E08: Framledningsgivare utanför mätområde. Temperatur under 0 °C eller över 80 °C.

(E08 blinkar omväxlande med returtemperaturen i displayfönstret.)
Av de fel som uppstår leder alla utom E08 till att produkten stannar.

E09: Fel fasföljd. Fel rotationsriktning på kompressorn.
(OBS! går ej att kvittera på displayen måste bryta strömmen till CTC EcoAir).

E10: Fel på avfrostningsgivare 1 (ej ansluten, kortsluten eller utanför mätområdet).

E11: Fel på avfrostningsgivare 2 (ej ansluten, kortsluten eller utanför mätområdet).

Startfördröjning/Snabbstart

CTC EcoAir är försedd med startfördröjning för att undvika att kompressorn startar med alltför täta intervaller. I displayen till manöverpanelen blinkar den högra punkten då startfördröjning är aktiverad.

Startfördröjningen är satt till 10 minuter. Genom att trycka in knappen för "pil upp" och "pil ner" samtidigt kan startfördröjningen förbigås, t ex vid service.

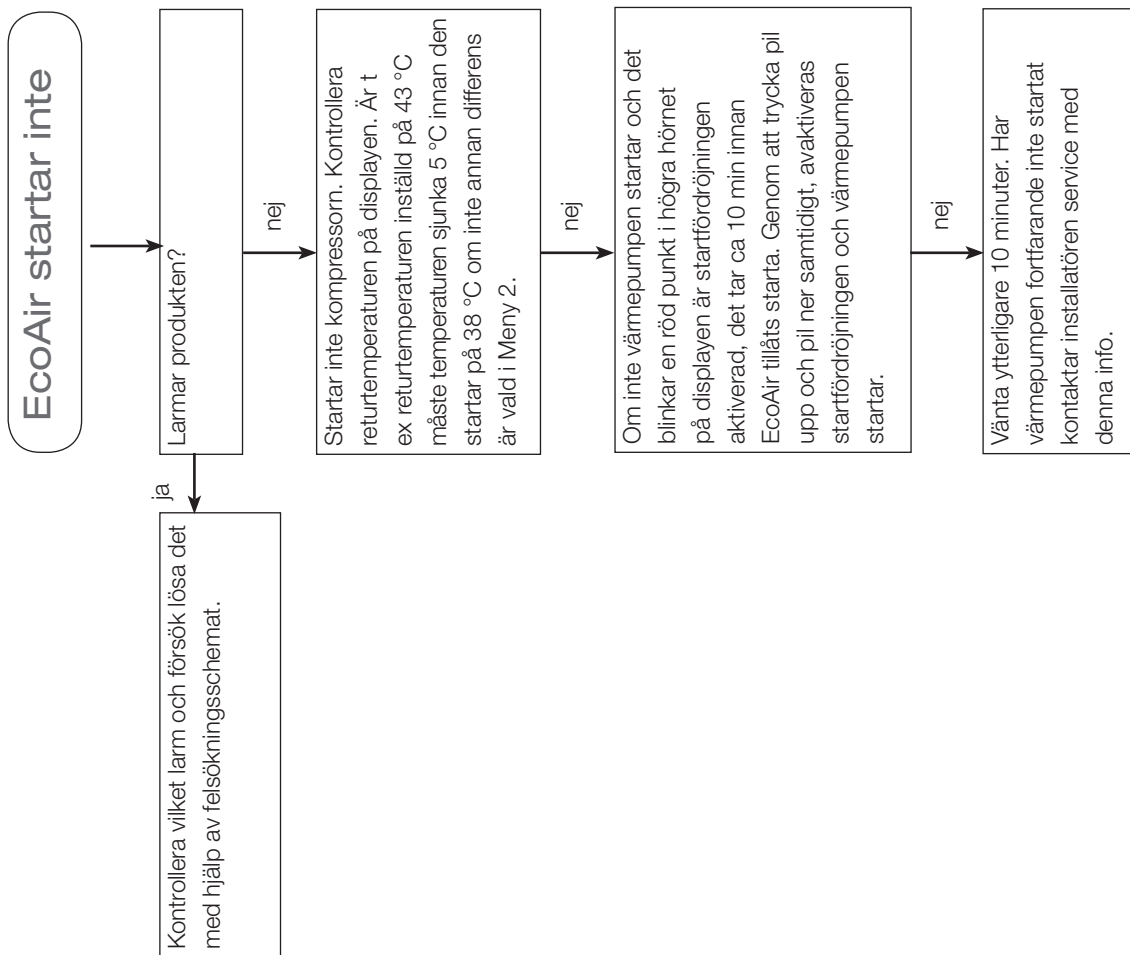


Snabbstart pil upp och pil ner samtidigt.

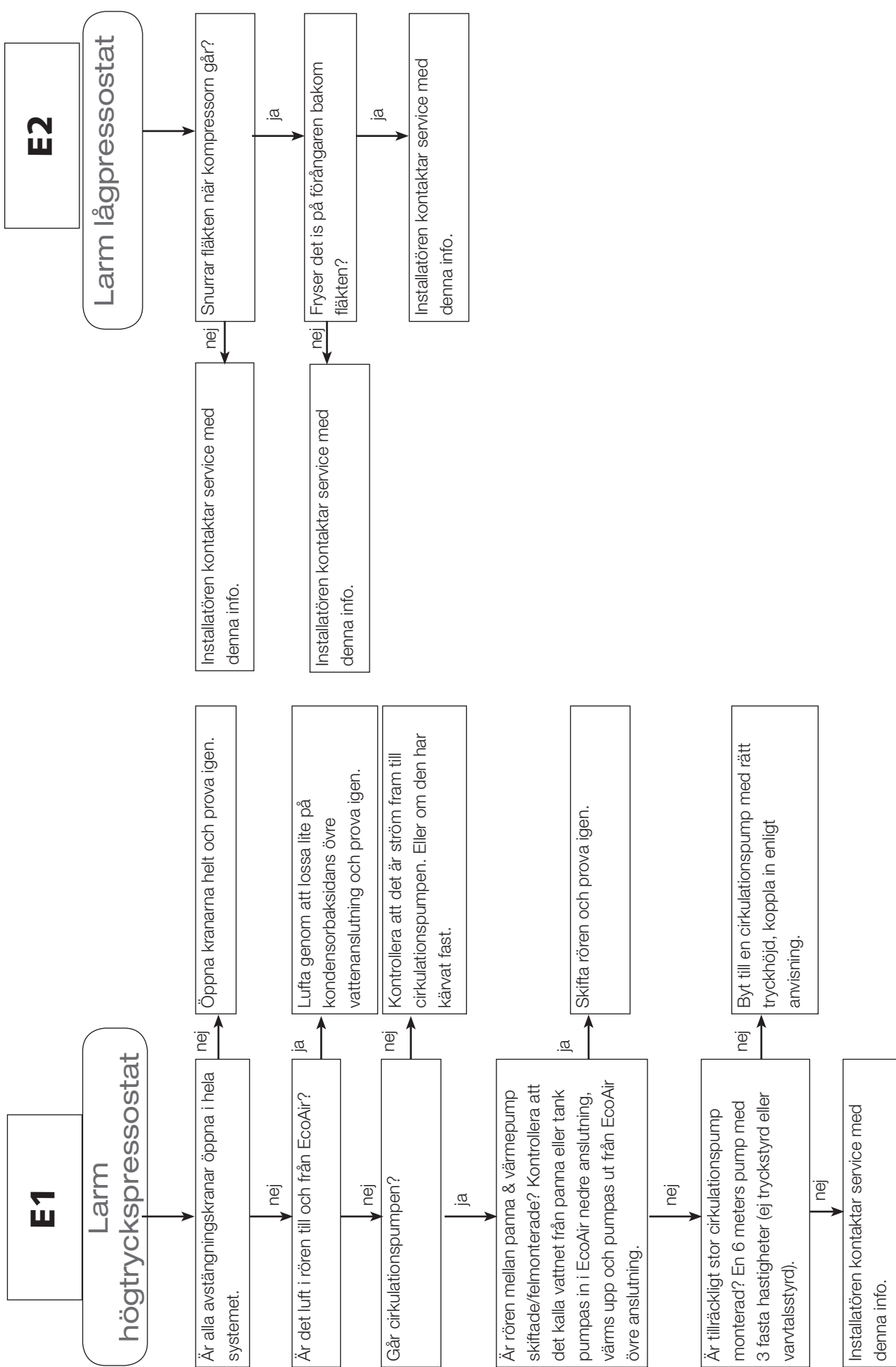


Återställning av Larm håll OK-knapp samt pil nedåt intryckt samtidigt.

Felsökningsschema CTC EcoAirs inbyggda styrning

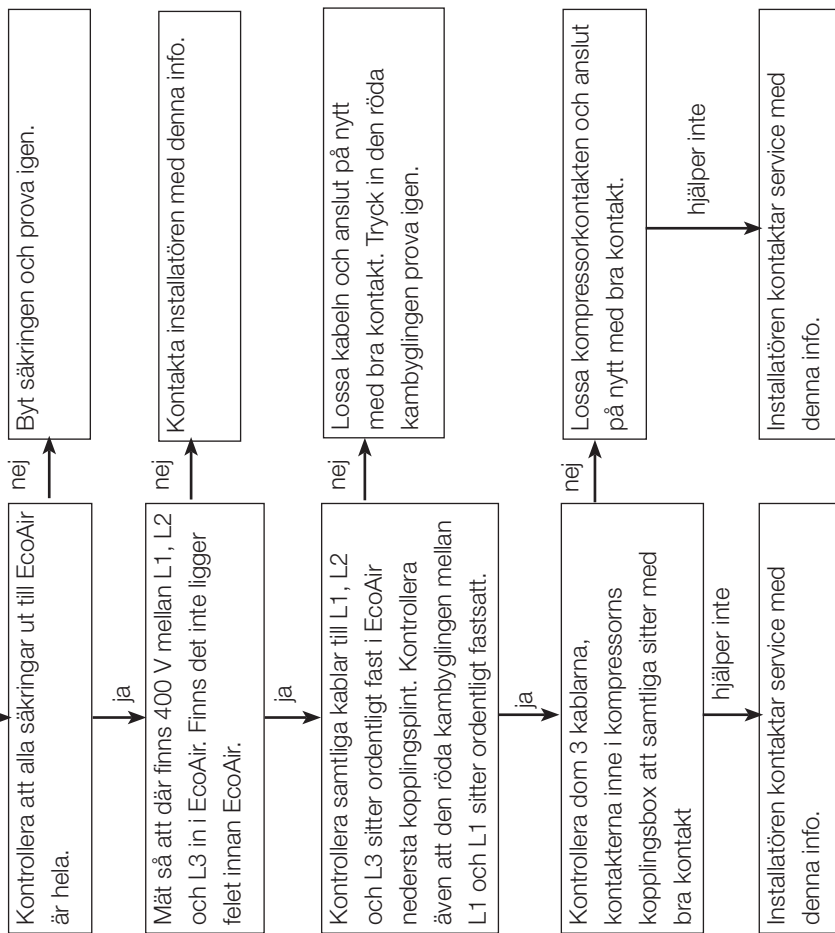


Felsökningsschema CTC EcoAirs inbyggda styrning



Felsökningsschema CTC EcoAirs inbyggda styrning

E3 Larm Motorskydd



För info vid mätning av det **kombinerade kretskortet** med mjukstart/motorskydd och kontaktorfunktionen!

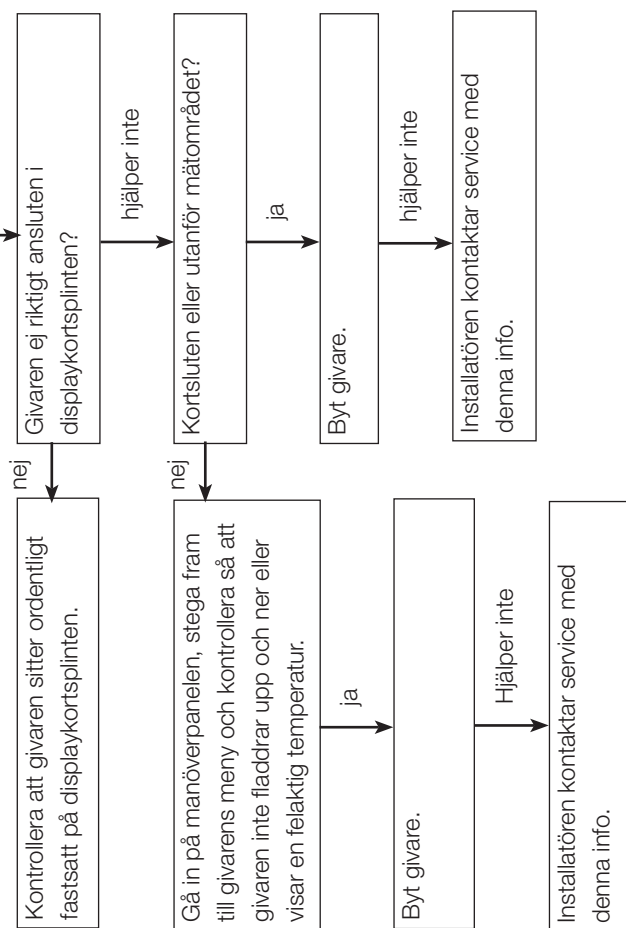
Det är alltid ström fram till det kombinerade kretskortet.

När den får startsignal släpper det kombinerade kretskortet fram strömmen till kompressorn.

OBS! Mät alltid att du har 400 V mellan faserna L1, L2 och L3.

Mät aldrig mellan fas nolla, då kan du bli lurad att det finns 230 V när det är en 3-fas kompressor.

E4 E5 E6 Givarlarm



Felsökningsschema CTC EcoAirs inbyggda styrning

E7

Larm Kompr.temp

Kompressortemperaturen stiger snabbt i början ju längre kompressorn går avtar temperaturstigningen för att slutligen stanna någonstans mellan 80°-110 °C när börvärdet är uppnått. Kontrollera när kompressorn varit i drift minst 10 min ifall hetgastemperaturen fladdrar upp och ner.

ja

Byt hetgasgivare och prova igen.

nej

Se på manöverpanelen vad den aktuella returtemperaturen är, stega ner till Meny 8, vilken temperatur framledningen har jämför den differensen med kapitel kontroll av värmepumpens prestanda och flöde vid den aktuella utomhustemperaturen under meny 4. OBS! Kompressor måste vara igång. Ifall differensen skulle vara för liten, sänk hastigheten på ladd/cirkulationspumpen tills rekommenderad temperaturdifferens uppnås vid den aktuella utomhustemperaturen.

hjälp inte

Fortfarande hög kompr.temp?
Installatören kontaktar service med denna info.

E8

Framledninggivare utanför mätområde

Returgivaren blinkar omväxlande med returtemperaturen i displayfönstret.

ja

Givaren ej riktigt ansluten i kopplingsplinten?

nej

Kortsluten eller utanför mätområdet?

ja

Byt givare.

hjälp inte

Installatören kontaktar service med denna info.

Kontrollera att givaren sitter ordentligt fastsatt på displaykortsplinten i EcoAir.

ja

Gå in på manöverpanelen, stega fram till givarens meny och kontrollera så att givaren inte fladdrar upp och ner eller visar en felaktig temperatur.

ja

Byt givare.

hjälp inte

Installatören kontaktar service med denna info.

Felsökningsschema CTC EcoAirs inbyggda styrning

E9

Larm fel fasföljd kompressor

Om kompressorn går åt fel håll får man detta felet. Hörs ett onormalt högt ljud från kompressorn när den går?

ja
Bryt strömmen skifta två faser och prova igen.

nej
Har hetgasgivaren bra kontaktyta med hetgasröret?

ja
Installatören kontaktar service med detta info.

nej
Rätta till givaren så den får bra kontaktyta och prova igen

hjälp inte
Installatören kontaktar service med detta info.

E10 E11

Givarlarm

Givaren ej riktigt ansluten i displaykortsplinten?

nej
Kontrollera att givaren sitter ordentligt fastsatt på displaykortsplinten.

hjälp inte

Kortsluten eller utanför mätområdet?

nej
Gå in på manöverpanelen, stega fram till givarens meny och kontrollera så att givaren inte fladdrar upp och ner eller visar en felaktig temperatur.

ja

Byt givare.

ja

Byt givare.

hjälp inte

hjälp inte
Installatören kontaktar service med denna info.

*** OBS!! Återställning av fel fasföljdlarmet kan enbart kvitteras genom att bryta strömmen till EcoAir. Fel fasföljd mäts enbart på hetgastemperaturen. Höjs inte hetgastemperaturen 5 °C eller mer under de 50 första sekunderna varje gång kompressorn startar larmar den på fel fasföljd.**

16. Tekniska data

| | | EcoAir 105 | EcoAir 107 | EcoAir 110 | EcoAir 107 PE | EcoAir 110 PE |
|---|------|-------------|-------------|--------------|---------------|---------------|
| Eldata | | 400V 3N~ | | | | |
| Tillförd effekt kompressor vid 45 °C vattentemp. och -7/+2/+7 °C lufttemp **. | kW | 1,6/1,7/1,8 | 2,1/2,1/2,1 | 2,9/3,1/3,2 | 2,1/2,3/2,5 | 3,3/3,6/3,8 |
| Avgiven effekt kompressor vid 45 °C vattentemp. och -7/+2/+7 °C lufttemp **. | kW | 3,3/4,5/5,8 | 4,4/5,9/6,8 | 6,5/8,4/10,9 | 4,9/5,9/7,5 | 7,4/9,4/10,9 |
| COP ** | | 2,1/2,6/3,2 | 2,1/2,8/3,2 | 2,2/2,7/3,4 | 2,3/2,6/3,0 | 2,2/2,6/3,0 |
| Nominellt luftflöde 2-steg | m³/h | 2300/2400 | 2300/2400 | 3000/3600 | 2300/2400 | 3080/3600 |
| Min grupsäkring | A | 10 | | | | |
| Max. driftström | A | 5 | 7 | 11 | 7 | 11 |
| Max. startström | A | 18 | 20 | 23 | 20 | 23 |
| Fläkt | W | 90/110 | 90/110 | 135/165 | 90/110 | 135/165 |
| Vattenvolym | l | 2 | 2 | 2,9 | 2 | 2,9 |
| Köldmediemängd (R407C)* | kg | 1,7 | 1,7 | 2,6 | - | - |
| Köldmediemängd (R404A)* | kg | - | - | - | 2,1 | 2,8 |
| Brytvärde pressostater HT/LT | bar | 29/0,1 | 29/0,1 | 29/0,1 | 31/0,1 | 31/0,1 |
| Max drifttryck vatten (PS) | bar | 2,5 | | | | |
| Vikt | kg | 100 | 105 | 156 | 105 | 156 |

*) Observera att vid eventuella avvikelser gäller produktens dataskylt. Vid service, kontrollera alltid produktens dataskylt för rätt köldmediemängd.

**) Angivna värden är med ren förångare.

17. Ljuddata

| Omgivningstemperatur över + 10 °C | | | |
|-----------------------------------|-------------|----------------|-----------------|
| Modell | Ljudeffekt: | Ljudtryck 5 m* | Ljudtryck 10 m* |
| EcoAir 105 | 62 dBA | 40-43 dBA | 34-37 dBA |
| EcoAir 107 | 62 dBA | 40-43 dBA | 34-37 dBA |
| EcoAir 110 | 59,5 dBA | 37,5-40,5 dBA | 31,5-34,5 dBA |

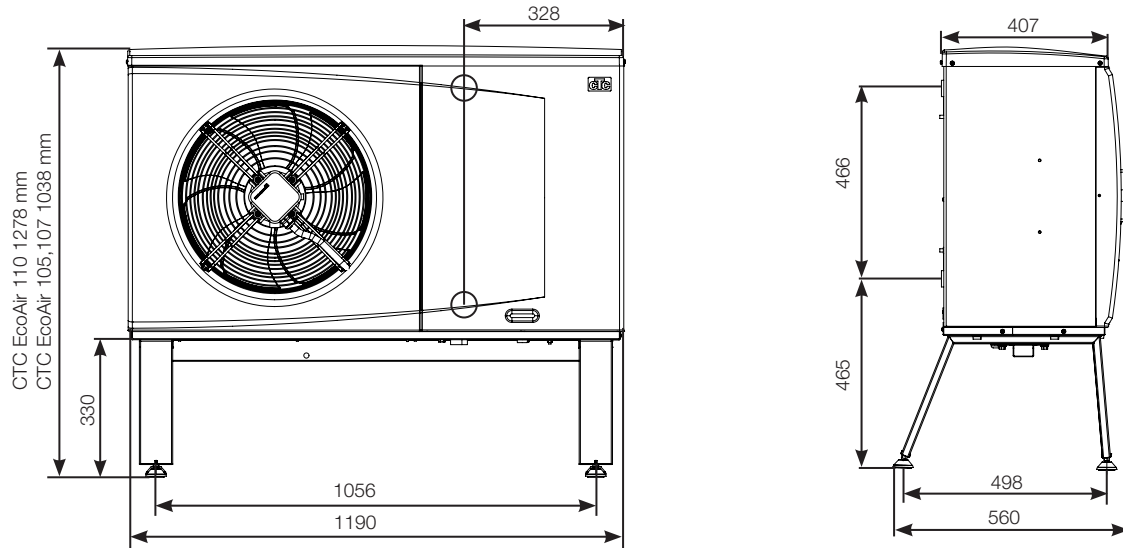
| Omgivningstemperatur under + 10 °C | | | |
|------------------------------------|-------------|----------------|-----------------|
| Modell | Ljudeffekt: | Ljudtryck 5 m* | Ljudtryck 10 m* |
| EcoAir 105 | 62 dBA | 40-43 dBA | 34-37 dBA |
| EcoAir 107 | 62 dBA | 40-43 dBA | 34-37 dBA |
| EcoAir 110 | 64 dBA | 42-45 dBA | 36-39 dBA |

* Angivet ljudtryck ska ses som en fingervisning eftersom nivån påverkas av omgivningen.

Det övre värdet motsvarar 100% reflekterande mark och vägg (slipad betong).

Värden enligt EN12102.

18. Måttuppgifter



Garantibestämmelser

Detta är ett utdrag ur våra garantibestämmelser. För fullständiga villkor, se AA VVS 09. Om anvisningarna i denna dokumentation ej följs är Enertechs åtaganden enligt dessa bestämmelser ej bindande. På grund av den snabba utvecklingen förbehålles rätten till ändringar i specifikationer och detaljer.

1. För samtliga produkter som marknadsförs av Enertech lämnas garanti för konstruktions- fabriktions- eller materialfel under 3 år räknat från installationsdagen under förutsättning att produkten är installerad i Sverige.
2. Enertech åtar sig att under denna tid avhjälpa eventuellt uppkomna fel, antingen genom reparationer eller utbyte av produkten. I samband med dessa åtgärder står Enertech även för transportkostnader samt övriga åtaganden enligt AA VVS 09.
3. Om köparen själv önskar åtgärda ett eventuellt fel skall produkten dessförinnan besiktigas av oss eller av oss utsedd person. Särskild överenskommelse ska träffas om reparation och kostnader.
4. Fel utgör, enligt fackmans bedömning, avvikelse från normal standard. Fel eller bristfällighet som uppkommit genom onormal påverkan, såväl mekanisk som miljömässig, är ej att anse som garanti.
5. Enertech ansvarar således inte om felet beror på onormala eller varierande vattenkvaliteter, som till exempel kalkhaltigt eller aggressivt vatten, elektriska spänningsvariationer eller andra elektriska störningar.
6. Enertech ansvarar ej heller för fel om installations- och/eller skötselanvisningarna inte har följts.
7. Vid mottagande av produkten ska denna noga undersökas. Om fel upptäcks ska detta reklameras före användandet av produkten. I övrigt ska fel reklameras omedelbart.
8. Enertech ansvarar ej för fel som inte reklameras inom 3 år från installationsdagen.
9. Enertech ansvarar ej för så kallade indirekta skador, det vill säga skada på annan egendom än produkten, personskada eller förmögenhetsskada, såsom affärsförlust eller förlust på grund av driftsstopp eller dylikt.
10. Enertechs ansvar omfattar ej heller ersättning för eventuell ökad energiförbrukning orsakad av fel i produkten eller installationen. Därför är det viktigt att köparen fortlöpande kontrollerar energigåtgången efter installation. Om något verkar tveksamt skall, i första hand, installatören kontaktas. I övrigt gäller bestämmelserna enligt AA VVS 09.
11. Vid behov av översyn eller service som måste utföras av fackman, rådgör med din installatör. I första hand ansvarar han för att erforderliga justeringar blir gjorda.
12. Vid felanmälan skall installatör/återförsäljare kontaktas. De tar kontakt med Enertech som då behöver uppgifter om problemets art, produktens tillverkningsnummer och installationsdatum.



Enertech Group

Försäkran om överensstämmelse
Déclaration de conformité
Declaration of conformity
Konformitätserklärung

Enertech AB
Box 313
S-341 26 LJUNGBY

försäkrar under eget ansvar att produkten
confirme sous sa responsabilité exclusive que le produit,
declare under our sole responsibility that the product,
erklären in alleiniger Verantwortung, dass das Produkt,

CTC EcoAir 5,9 / 7,9 / 10,9 / 105 / 107 / 109 /110/ 111 /115 / 120

som omfattas av denna försäkran är i överensstämmelse med följande direktiv,
auquel cette déclaration se rapporte est en conformité avec les exigences des normes suivantes,
to which this declaration relates is in conformity with requirements of the following directive,
auf das sich diese Erklärung bezieht, konform ist mit den Anforderungen der Richtlinie,

EC directive on:
Pressure Equipment Directive (PED) 97/23/EC, Modul A
Electromagnetic Compatibility (EMC) 2004/108/EC
Low Voltage Directive (LVD) 2006/95/EC

Överensstämmelsen är kontrollerad i enlighet med följande EN-standarder,
La conformité a été contrôlée conformément aux normes EN,
The conformity was checked in accordance with the following EN-standards,
Die Konformität wurde überprüft nach den EN-normen,

EN 55014-1 –A1, -A2 / -2
EN 61 000-4-2, -4, -5, -6, -11
EN 60335-1 / -2-40
EN 378
EN 60529

Ljungby 2011-07-08

Kent Karlsson

