

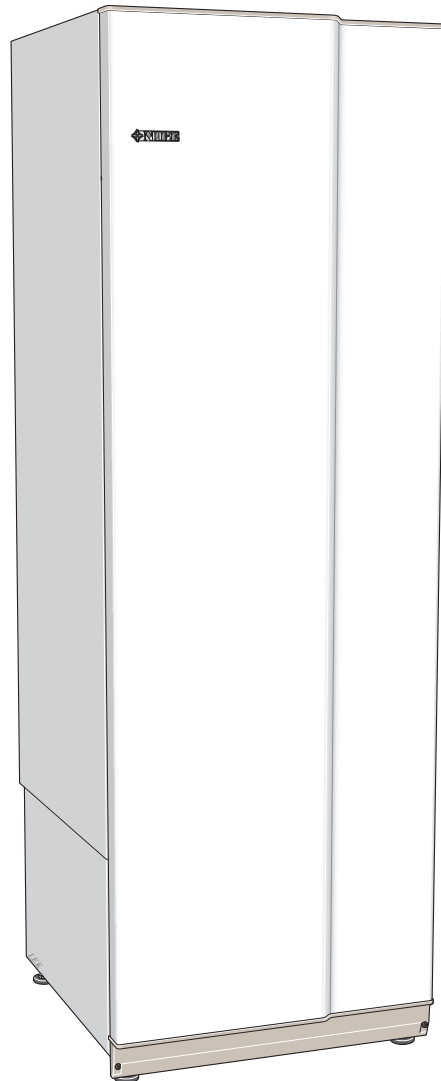


MOS SE 1545-5
ER57 STEATIT
331289

MONTERINGS- OCH SKÖTSELANVISNING

COMPACT

Steatitelpatron



Installation

Uppställning

Varmvattenberedaren skruvas loss från träpallen.

Genom att variera längden på de ställbara fötterna kan varmvattenberedaren riktas upp.

Rörinstallation

Varmvattenberedaren får endast installeras stående.

Ventilkopplet får inte användas för extern montering, flyttas ut eller delas.

Samtliga anslutningar är försedda med klämringskopplingar för koppar- eller plaströr. Om plaströr eller glödgat kopparrör användes skall invändig stödhylsa monteras.

Blandningsventilen (25) inställes på önskad varmvattentemperatur. Vrid blandningsventilens ratt moturs för ökad varmvattentemperatur. Inställningsområde 40 – 65 °C.

Från säkerhetsventilen skall dragas ett spillrör till lämpligt avlopp. Spillrörets dimension skall vara samma som säkerhetsventilens (Ø 15 mm). Spillröret skall ha en fallande dragnings för att undvika vattensäcken samt vara frostfritt anordnat. Mynningen på spillröret skall vara synlig.

Påfyllning

Varmvattenberedaren måste vara vattenfylld innan strömmen kopplas på. Fyllning sker enligt nedanstående:

1. Kontrollera att säkerhets-/avtappningsventil (23) är stängd.
2. Öppna avstängningsventilen (22).
3. För att beredaren skall kunna fyllas med vatten måste luften i beredaren avlägsnas, vilket görs genom att öppna en varmvattenkran.

Varmvattenberedaren är nu fylld och strömmen kan kopplas in.

Elektrisk installation

OBS!

Elinstallation samt eventuell service ska göras under överinseende av behörig elinstallatör. Elektrisk installation och ledningsdragnings ska utföras enligt gällande bestämmelser.

Varmvattenberedaren installeras via allpolig arbetsbrytare (2).

OBS!

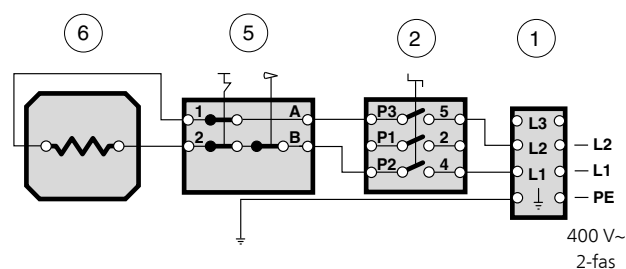
Varmvattenberedaren måste fyllas med vatten innan strömmen får kopplas på.

Termostat

Beredarens termostat är vid leverans inställd för en varmvattentemperatur på ca. 60°C, önskas annan temperatur ställs den in på termostatratten (7).

Elschema

2-fas 2,08 kW



Apparaten får användas av barn över 8 år och av personer med fysisk, sensorisk eller mental funktionsnedsättning samt av personer som saknar erfarenhet eller kunskap under förutsättning att de får handledning eller instruktioner om hur man använder apparaten på ett säkert sätt och informeras så att de förstår eventuella risker. Barn får inte leka med apparaten. Låt inte barn rengöra eller underhålla apparaten utan handledning.

Med förbehåll för konstruktionsändringar.

©NIBE 2015.

Tillsyn och skötsel

Säkerhetsventil

Kontrollera säkerhetsventilen cirka fyra gånger per år. Vrid säkerhetsventilens ratt moturs, vatten skall då strömma ur spillröret. Sker inte detta är ventilen defekt och måste bytas.

Säkerhetsventilen släpper ibland ut lite vatten efter en varmvattentappning. Detta utsläpp orsakas av att det kalla vattnet som tas in i beredaren expanderar under uppvärmning, med tryckökning som följd, varvid säkerhetsventilen öppnar.

Tömning

Varmvattenberedaren töms enligt följande arbetsordning:

1. Bryt strömmen till varmvattenberedaren genom att ställa arbetsbrytaren (2) i läge "0".
2. Stäng avstängningsventilen (22) (vrid moturs).
3. Öppna blandningsventilen (25) maximalt (vrid moturs).
4. Öppna säkerhetsventilen (23) (vrides sakta moturs så att den blir kvar i upplyft läge).

OBS!

Avtappning sker genom säkerhetsventilens spillrör. Se upp för eventuellt vattenstänk.

5. Ordna lufttillförsel genom att öppna en varmvattentappning, gärna den närmsta och lägst belägna. Är detta inte tillräckligt, lossa rörkoppling märkt VV på blandningsventilen.

För snabbare tömning lossa vakuumventilen (84) några varv. En liten mängd vatten kan rinna ut vid ventilen.

Om steatitelementets kopparhylsa byts kommer resterande vatten, cirka en liter att rinna ut vid elpatronflänsen.

Byte av steatitelement

1. Tillsä att strömmen till beredaren bryts.
2. Avlägsna termostatratten och kupolmuttern för att ta bort plastkåpan.
3. Demontera termostatkonsolen och de två kablarna på elementet. När termostatkonsolen tas bort, skall viss försiktighet iakttas när termostatens givare dras ur dess dykrör.
4. Ta bort steatitelementet genom att lossa skruven i flänslocket som håller fästbygeln. Nu kommer elementet att glida ur kopparhylsan.
5. Ta därefter bort fästbygeln från elementet.

Vid återmontering upprepas monteringsföljden i omvänd ordning.

Följande bör då beaktas:

Tillsä att termostatens och temperaturbegränsarens givare kommer ner i samma läge i dykröret igen.

Kontrollera också att elkablarna inte ligger an mot elementpolerna.

Åtgärder vid driftstörning

OBS!

Elinstallation samt eventuell service ska göras under överinseende av behörig elinstallatör.

Om nätsladden skadas ska den bytas av tillverkaren, dennes auktoriserade service representant eller annan likvärdigt kvalificerad person för undvikande av fara.

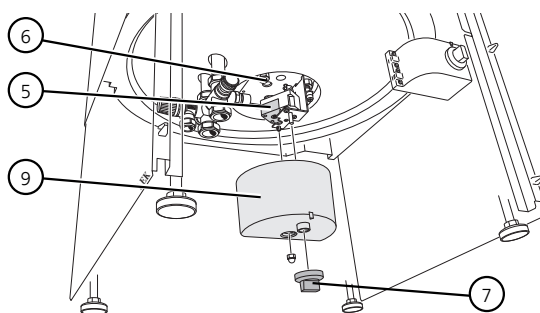
Kontrollera anläggningens elsäkringar samt termostatens och blandningsventilens inställningar.

Avvakta några timmar utan varmvattentappning och kontrollera därefter om temperaturnivån har höjts. Finns det fortfarande inget varmvatten, kontakta installatör.

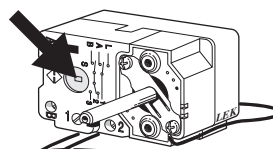
Återställning av temperaturbegränsare

Om temperaturbegränsaren (5) löst ut, måste beredaren svalna minst en timme innan den får återställas.

1. Avlägsna termostatratten (7) och plastlocket (9).
2. Tryck in knappen på temperaturbegränsaren med ett lätt tryck.



Max 15 N (ca. 1,5 kg)



Återmontering av givare

Återmontering av givare för termostat och temperaturbegränsare. Kontrollera att givarna är i botten på dykröret.

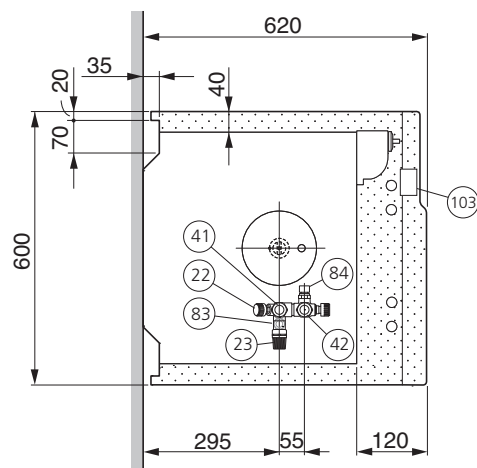
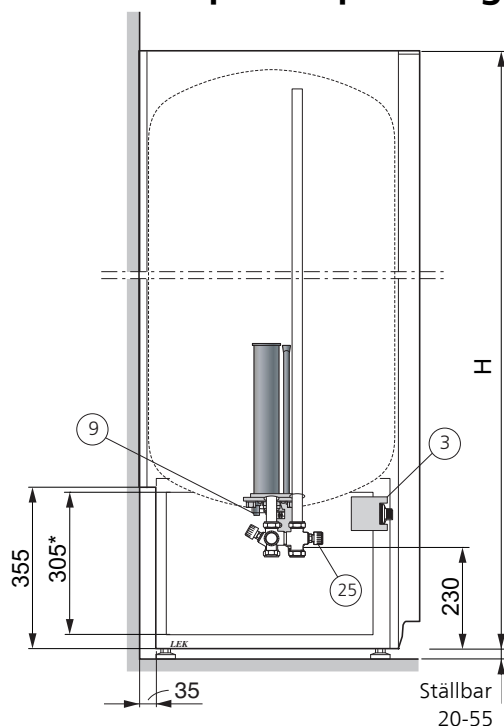


Service

Vid behov av service, kontakta installatören.

Serienummer (103) (14 siffror) och installationsdatum ska alltid uppges. Endast av NIBE levererad elutrustning får användas.

Mått och komponentplacering



H: Compact 200 1310 mm
Compact 300 1710 mm

* Sidoplåtarnas nedre del kan vara demonterade under installationsarbetet, detta underlättar åtkomst även från sidorna. Sidoplåtarna kan återmonteras även i trånga utrymmen.

OBS!

Inom punktmarkerat område får rördragning inte ske!

Komponentlista

- 3 Kopplingsrum arbetsbrytare:
 - 1 Anslutningsplint
 - 2 Arbetsbrytare
- 9 Kopplingsrum termostat/elpatron:
 - 5 Termostat/temperaturbegränsare
 - 6 Steatitelpatron
 - 7 Termostatratt
- 22 Avstängningsventil med backventilsfunktion
- 23 Säkerhets-/avtappningsventil
- 25 Blandningsventil
- 41 Kallvattenanslutning. Klämringkopplig Ø22 mm
- 42 Varmvattenanslutning. Klämringkopplig Ø22 mm
- 83 Spillrörsanslutning för säkerhetsventil och avtappning. Klämringkopplig Ø15 mm
- 84 Vakuumentil
- 103 Serienummerskylt

Tekniska data

Modell		200	300
Volym	liter	176	261
Nettovikt	kg	82	101
Erforderlig säkring	A	6	
Spänning		400 V 2-fas	
Elpatron		AAS 18	
Kapslingsklass		IP24	
Korrosionsskydd		Koppar	
Effekt	kW	2,08	
Max tryck	MPa/bar	1,0/10,0	
Uppvärmningstid till 45 °C*	h	3,5	5,3
Uppvärmningstid till 77 °C*		6,9	10,5
Värmeinhåll vid 80 °C	kW/h	14,3	21,2
Motsvarande mängd varmvatten 40 °C vid 80 °C i varmvattenberedare*	liter	369	549
RSK nr		693 34 45	693 34 50
Art nr		084 022	084 032

*Gäller vid en inkommande vattentemperatur på 10 °C

Energimärkning

Tillverkare		NIBE AB	
Modell		ER 57-Cu 200 Steatit	ER 57-Cu 300 Steatit
Deklarerad tappprofil		XL	XXL
Effektivitetsklass varmvattenberedning		C	D
Energieffektivitet varmvattenberedning, η_{wh}	%	38,5	37,8
Årlig energiförbrukning varmvattenberedning, AEC	kWh	4 349	5 702
Mängd 40-gradigt varmvatten, V40	l	267	400
Termostatinställning	°C	60	60
Daglig elförbrukning, Q_{elec}	kWh	20,02	25,96
Ljudeffektnivå L_{WA}	dB	15	15
Tillämpade standarder		EN 504400	

Återvinning

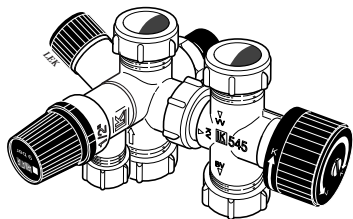


Lämna avfallshandlingen av emballaget till den installatör som installerade produkten eller till särskilda avfallsstationer.

När produkten är uttjänt får den inte slängas bland vanligt hushållsavfall. Den ska lämnas in till särskilda avfallsstationer eller till återförsäljare som tillhandahåller denna typ av service.

Felaktig avfallshandling av produkten från användarens sida gör att administrativa påföljder tillämpas i enlighet med gällande lagstiftning.

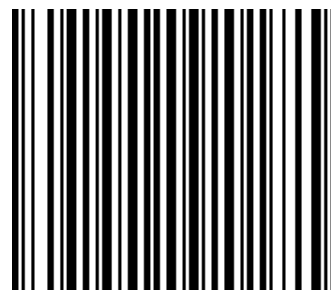
Tillbehör



Delbart ventilkoppel

För extern montering, utflyttning eller delning.

Art nr 624 922



331289

(AT) **KNV Energietechnik GmbH**, Gahberggasse 11, 4861 Schörfling
Tel: +43 (0)7662 8963-0 Fax: +43 (0)7662 8963-44 E-mail: mail@knv.at www.knv.at

(CH) **NIBE Wärmetechnik AG**, Winterthurerstrasse 710, CH-8247 Flurlingen
Tel: (52) 647 00 30 Fax: (52) 647 00 31 E-mail: info@nibe.ch www.nibe.ch

(CZ) **Druzstevni zavody Drazice s.r.o.**, Drazice 69, CZ - 294 71 Benatky nad Jizerou
Tel: +420 326 373 801 Fax: +420 326 373 803 E-mail: nibe@nibe.cz www.nibe.cz

(DE) **NIBE Systemtechnik GmbH**, Am Reiherpfahl 3, 29223 Celle
Tel: 05141/7546-0 Fax: 05141/7546-99 E-mail: info@nibe.de www.nibe.de

(DK) **Vølund Varmeteknik A/S**, Brogårdsvej 7, 6920 Videbæk
Tel: 97 17 20 33 Fax: 97 17 29 33 E-mail: info@volundvt.dk www.volundvt.dk

(FI) **NIBE Energy Systems OY**, Juurakkotie 3, 01510 Vantaa
Puh: 09-274 697 0 Fax: 09-274 697 40 E-mail: info@nibe.fi www.nibe.fi

(FR) **NIBE Energy Systems France Sarl**, Zone industrielle RD 28, Rue du Pou du Ciel - 01600 Reyrieux
Tél: 04 74 00 92 92 Fax: 04 74 00 42 00 E-mail: info@nibe.fr www.nibe.fr

(GB) **NIBE Energy Systems Ltd**, 3C Broom Business Park, Bridge Way, Chesterfield S41 9QG
Tel: 0845 095 1200 Fax: 0845 095 1201 E-mail: info@nibe.co.uk www.nibe.co.uk

(NL) **NIBE Energietechniek B.V.**, Postbus 634, NL 4900 AP Oosterhout
Tel: 0168 477722 Fax: 0168 476998 E-mail: info@nibenl.nl www.nibenl.nl

(NO) **ABK AS**, Brobekkveien 80, 0582 Oslo, Postadresse: Postboks 64 Vollebakk, 0516 Oslo
Tel. sentralbord: +47 23 17 05 20 E-mail: post@abkklima.no www.nibeenergysystems.no

(PL) **NIBE-BIAWAR Sp. z o. o.** Aleja Jana Pawła II 57, 15-703 BIAŁYSTOK
Tel: 085 662 84 90 Fax: 085 662 84 14 E-mail: sekretariat@biawar.com.pl www.biawar.com.pl

(RU) © "EVAN" 17, per. Boynovskiy, Nizhny Novgorod
Tel./fax +7 831 419 57 06 E-mail: info@evan.ru www.nibe-egan.ru

NIBE AB Sweden, Box 14, Hannabadsvägen 5, SE-285 21 Markaryd
Tel: +46-(0)433-73 000 Fax: +46-(0)433-73 190 E-mail: info@nibe.se www.nibe.eu

