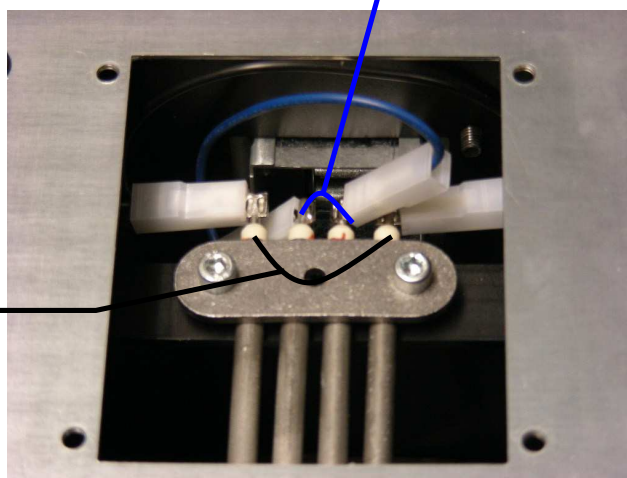
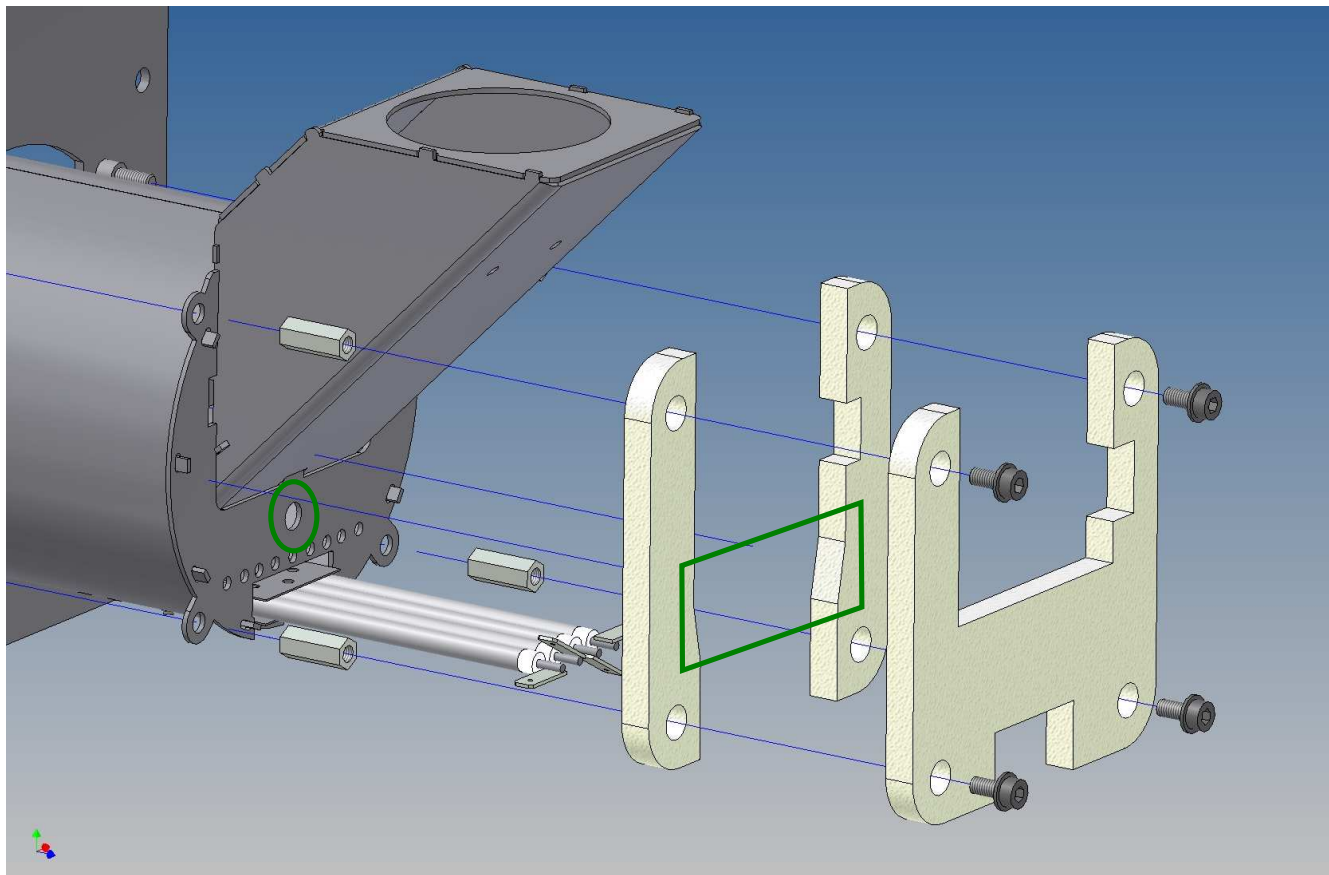


Vid montering av tändelement observera placering
(mittersta raden, mittersta hålet).
Dra ej muttern för hårt, max 0,5Nm

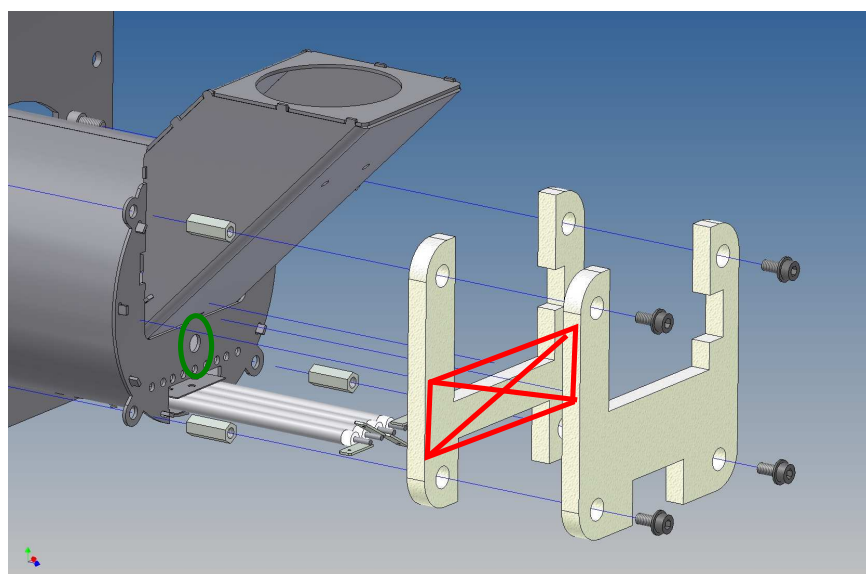
Blå kablar till
mittenstiften

Svarta kablar
till yttre
stiften





Vid byte av Bakre Gavel med stort lufthål **MÅSTE** den inre isolerskivan skäras till så att luft tillåts cirkulera igenom.



Skärs inte isoleringen till förhindras luftcirkulationen och livslängden på gaveln minskas.



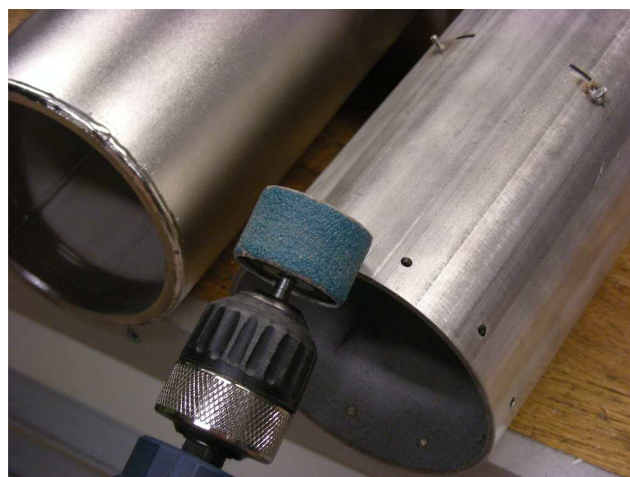
Inre brännarerör måste ha några mm utstick och löpa lätt.



Vid montering av den nya varianten av inre brännarerör måste inre och yttre brännarerör löpa lätt i varandra.
Kärvar rören måste det yttre röret putsas till.



Inre brännarerör måste ha några mm utstick och löpa lätt.



Vid den gamla varianten av yttre brännarerör måste man avverka lite mer material på insidan av ringen enl. den vänstra bilden.

Även inre brännarerör bör fasas av (1,5x45°) för att förenkla montering och underhåll.