



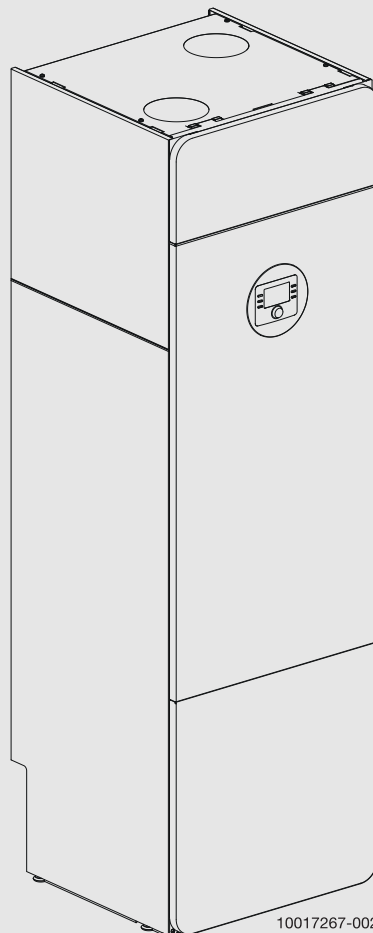
**BOSCH**

Användarhandledning

Frånluftsvärmepump

**Compress 3000 EW**

CS3000EW



10017267-002



## Innehållsförteckning

<b>1</b>	<b>Symbolförklaring och säkerhetsanvisningar</b> .....	<b>2</b>
1.1	Symbolförklaring .....	2
1.2	Allmänna säkerhetsanvisningar.....	2
<b>2</b>	<b>Uppgifter om produkten</b> .....	<b>3</b>
2.1	Konformitetsförklaring.....	3
2.2	Typskylt.....	3
<b>3</b>	<b>Produktöversikt</b> .....	<b>3</b>
<b>4</b>	<b>Kontrollpanelen</b> .....	<b>4</b>
4.1	Menyfönster .....	4
<b>5</b>	<b>Skötsel</b> .....	<b>5</b>
5.1	Partikelfilter .....	5
5.2	Rengöring av luftfiltret .....	5
5.3	Rengöring av ventilationsöppningar i taket och i väggarna .....	6
5.4	Rengöring av slangar och spillvattenkoppar .....	6
5.5	Kontrollera manometern i kopplingsutrymmet. ....	6
5.6	Information om köldmedium .....	6
<b>6</b>	<b>Felsökning</b> .....	<b>7</b>

## 1 Symbolförklaring och säkerhetsanvisningar

### 1.1 Symbolförklaring

#### Varningar

I varningar markerar signalord vilka slags följder det kan få och hur allvarliga följderna kan bli om säkerhetsåtgärderna inte följs.

Följande signalord är definierade och kan förekomma i det här dokumentet:



**FARA:**

**FARA** betyder att svåra till livshotande personskador kommer att uppstå.



**VARNING:**

**VARNING** betyder att svåra till livshotande personskador kan uppstå.



**SE UPP:**

**SE UPP** betyder att lätta eller medelsvåra personskador kan uppstå.

**ANVISNING:**

**ANVISNING** betyder att saskador kan uppstå.

#### Viktig information



Viktig information som inte anger fara för människor eller material betecknas med informationssymbolen här intill.

#### Ytterligare symboler

Symbol	Betydelse
▶	Åtgärdssteg
→	Hänvisning till ett annat ställe i dokumentet
•	Uppräkning/post i lista
–	Uppräkning/post i lista (2:a nivån)

Tab. 1

### 1.2 Allmänna säkerhetsanvisningar

#### Allmänt

- ▶ Läs handledningen noggrant och bevara för framtida bruk.

#### Installation och driftsättning

- ▶ Installation och driftsättning får endast utföras av utbildad installatör.

#### Skador på grund av felaktig användning

Felaktig användning kan leda till personskada och/eller produktskador.

- ▶ Säkerställ att barn inte oavsiktligt använder produkten eller leker med densamma.
- ▶ Säkerställ att endast personer som har förutsättningar att använda produkten på ett korrekt sätt, får tillgång till densamma.

### **Service och underhåll**

Felaktig användning kan leda till personskada och/eller produktskador.

- ▶ Endast utbildad personal får utföra service och reparationer. Felaktiga reparationer kan medföra allvarliga risker för användaren, samt en försämrad besparing för kunden.
- ▶ Använd endast original reservdelar

### **Risk för skällning vid avtappningsställena för varmvatten**

- ▶ Om varmvattentemperaturer över 60 °C är inställda eller om termisk desinfektion är aktiverad måste en termostatisk blandningsventil installeras. Om du är osäker, fråga din installatör.

### **Frostskador**

På vintern kan anläggningen frysa, om värmepumpen är avstängd en längre tid.

- ▶ Följ anvisningarna för frostskydd.
- ▶ Låt alltid anläggningen vara påslagen för ytterligare funktioner, som t.ex. varmvattenberedning eller blockeringskydd.
- ▶ Åtgärda eventuella driftfel omgående.

## **2 Uppgifter om produkten**

Detta är en originalhandbok. Översättning får ej ske utan godkännande av tillverkaren.

### **2.1 Konformitetsförklaring**



Denna produkt uppfyller i konstruktion och driftbeteende kraven i de europeiska direktiven samt kraven i kompletterande nationella föreskrifter. Överensstämmelsen med kraven intygas genom CE-märkningen.

En försäkran om överensstämmelse för produkten kan skickas på begäran. Använd adressen på baksidan av den här handledningen för att beställa försäkran om överensstämmelse.

### **2.2 Typskylt**

Typskylten är placerad bakom värmepumpens övre frontplåt.

## **3 Produktöversikt**

Värmepumpen återvinner energi ur frånluften och stöts av en integrerad elpatron.

1. Uteluften kommer in i ventilationsöppningarna och värms med radiatorerna/golvvärmerna. Uteluften kan också tillföras via ett tilluftsaggregat (tillbehör) om förvärmad luft önskas.
2. Den använda varma rumsluften leds genom frånluftsdonen till värmepumpen. Värmen återvinns effektivt ur luften innan den lämnar huset.
3. Den återvunna energin används för varmvattenberedning och uppvärmning av huset. När mer värme krävs aktiveras elpatronen. Om värmesystemet är aktivt värmer det upp hus och varmvatten automatiskt till den önskade temperaturen.

### **Anslutningsprincip**

Värmepumpen består av fyra huvuddelar:

- Förångaren:  
Förångar köldmedium till gas och för över värmen från luften till kylkretsen.
- Kondensorn:  
Kondenserar gas tillbaka till en vätska och för över värme till värmesystemet.
- Expansionsventilen:  
Sänker trycket på köldmediet.
- Kompressorn:  
Höjer trycket på köldmediet.

Dessa fyra huvudkomponenter är anslutna till varandra i ett slutet ledningssystem. I värmepumpen cirkulerar ett köldmedium. I några delar av kretsen är det en vätska, i andra är det en gas.

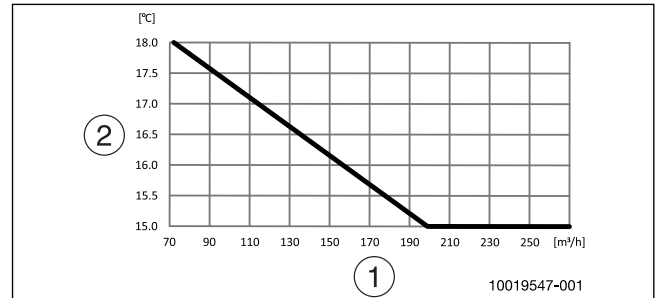
### **Minimal rumstemperatur**

#### **ANVISNING:**

#### **Möjliga problem vid hög energiförbrukning!**

Om rumstemperaturen är låg samtidigt som fläktvarvtalet är lågt kan problem uppstå vid avfrostning och lågtryckslarm. För att undvika detta, ska följande rekommendationer för inställningen av den minimala rumstemperaturen följas.

- ▶ Om luftflödet är inställt på 70 m<sup>3</sup>/h, ska rumstemperaturen inte ställas in på en temperatur under 18 °C.
- ▶ Om luftflödet är inställt på 70 m<sup>3</sup>/h ska inga inställningar väljas där rumstemperaturen sjunker under 18 °C vid temperatursänkning under natten eller över semestern.
- ▶ För den lägsta temperaturinställningen för aktuellt luftflöde, se diagram.
- ▶ Informera användaren om den lägsta rumstemperaturen för en ekonomisk drift.



**Bild 1** Lägsta frånluftstemperatur för kompressordrift

- [1] Luftflöde
- [2] Frånluftstemperatur (rumstemperatur)

## 4 Kontrollpanelen

Alla inställningar och larmindikeringar görs via panelen. Användargränssnittet manövreras via kontrollpanelen i enlighet med kundens förelägganden. **Ställ in temperaturen genom att vrida på menyratten i displayens utgångsläge.**



I bruksanvisningen för panelen finns en komplett beskrivning av alla funktioner och inställningar.

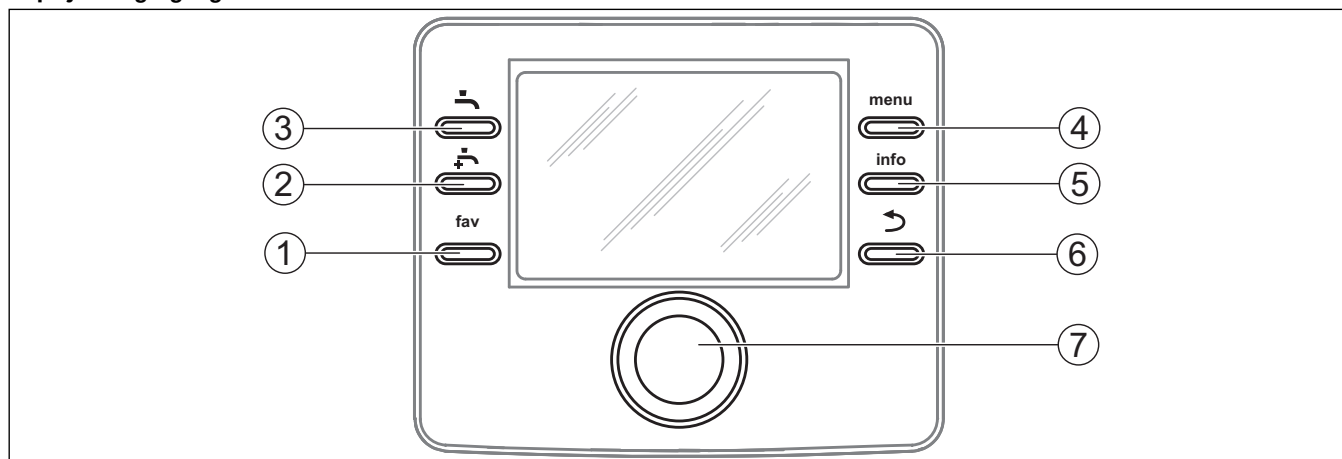


Bild 2 Manöverknappar

- [1] **Favoriter:** Tryck på knappen för att visa favoritfunktioner för värmekrets 1. Tryck på knappen och håll den nedtryckt för att anpassa favoritmenyn.
- [2] **Extra varmvatten:** Tryck på knappen för att aktivera funktionen extra varmvatten.
- [3] **Varmvatten:** Tryck på knappen för att välja driftsättet varmvatten.
- [4] **Meny:** Tryck på knappen för att välja huvudmenyn.
- [5] **Info:** Tryck på knappen för att få ytterligare information om valt menyalternativ. Vid aktivt körläge ska man trycka på knappen för att se infomenyn.
- [6] **Tillbaka:** Tryck på knappen för att gå tillbaka till den ursprungliga menyn eller genomför ändringar. Vid förestående underhåll eller driftfel ska knappen tryckas, för att byta mellan utgångsläget och larmindikering. Håll nedtryckt för att kunna byta mellan meny och utgångsläge.
- [7] **Menyratt:** Välj temperaturen med hjälp av menyritten i utgångsläget. Vrid menyritten för att markera ett menyalternativ eller för att ändra en inställning. Tryck på menyritten för att välja ett menyalternativ eller för att bekräfta en inställningsändring. Om displayen slocknar: Tryck på menyknappen för att slå på den igen. Om displayen lyser: Tryck på menyritten för att öppna vald meny, menyalternativ, inställning (t.ex. temperatur) eller meddelande samt för att stänga pop-up fönster. När utgångsläget är aktivt: Tryck på menyritten för att aktivera inmatningsrutan för val av värmekrets i utgångsläget (gäller endast anläggningar med minst två värmekretsar). För att stänga av värmepumpen: Tryck på menyritten och håll nedtryckt i 5 sekunder för att aktivera *standby-drift*. Ett pop-up-fönster med frågan *Växla till standby-drift?* öppnas. Besvara frågan. Värmepumpen stängs av. För att slå på värmepumpen: Tryck kort på menyritten, för att deaktivera *Standby-driften*. Ett pop-up-fönster med frågan *Växla från standby-drift till normaldrift?* öppnas. Besvara frågan. Värmepumpen kopplas in.

### 4.1 Menyfönster

Menyfönstret har information om olika inställningsalternativ. Man kan göra följande:

- ▶ Hämta information om drift
- ▶ Välja olika värmemetemperaturer
- ▶ Välja extra-varmvatten
- ▶ Välja driftalternativ (driftsteg Economy och Semester)
- ▶ Visa larm/larmanmärkning

## 5 Skötsel

Värmepumpen kräver inte mycket underhåll, men några småarbeten krävs för att säkerställa optimal drift. Följande aktiviteter ska utföras flera gånger per år:

- ▶ Rengör partikelfilter och kontrollera magnetitindikator
- ▶ Rengör luftfilter
- ▶ Rengör ventilationsöppningar i taken och i väggarna
- ▶ Rengör spillvattenkopp
- ▶ Kontrollera manometer

### 5.1 Partikelfilter

Filtret hindrar att partiklar och smuts kommer in i värmepumpen. Med tiden kan filtret bli igensatt och måste rengöras.



För att rengöra filtren behöver anläggningen inte tömmas. Filtret och avstängningsventilen bildar en enhet. Partikelfiltret sitter i returledningen till värmepumpen.

#### Rengöring av sil

- ▶ Stäng ventilen (1).
- ▶ Skruva av huvan (2) (med handkraft).
- ▶ Plocka ut silen och rengör den under rinnande vatten eller med tryckluft.
- ▶ Sätt tillbaka silen. Silen har skenor som passar in i spår i ventilen och förhindrar en felaktig installation.

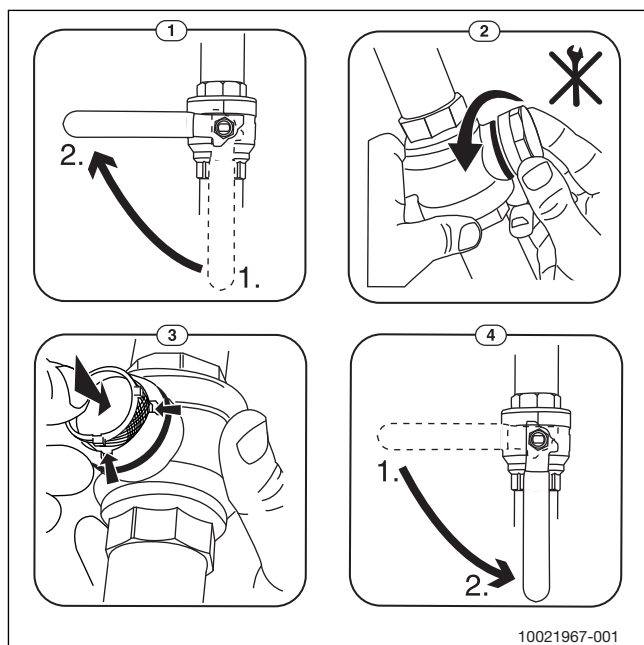


Bild 3 Rengöring av sil

- ▶ Skruva av huvan (med handkraft).
- ▶ Öppna ventilen (4).

#### Kontrollera magnetitindikator

Efter installation och drifttagning bör magnetitindikatorn kontrolleras med tätare intervall. Om stora mängder magnetiska partiklar sitter fast på magnetstaven i partikelfiltret och orsakar frekventa larm relaterade till lågt flöde eller högt tryck, ska ett magnetitöfilter (se tillbehörslista) installeras. Ett magnetitöfilter förlänger dessutom livslängden för värmepumpskomponenterna och övriga delar i värmesystemet.

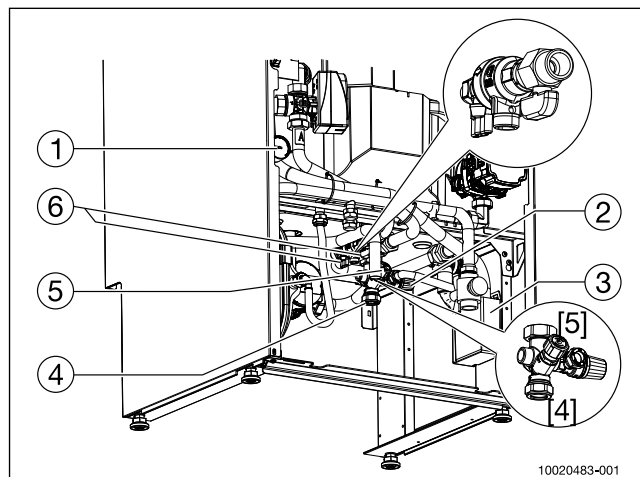


Bild 4 Kopplingsutrymme

- [1] Manometer
- [2] Säkerhetsventil varmvatten
- [3] Spillvattenkopp
- [4] Kallvatten
- [5] Avstängningsventil varmvatten
- [6] Påfyllningskran värmesystem

### 5.2 Rengöring av luftfiltret

Rengör luftfiltret varannan månad, för att säkerställa att värmepumpen arbetar så energieffektivt som möjligt.

- ▶ Tryck på menyrytten i 5 sekunder för att aktivera *standby*-driften, innan luftfiltret rengörs. Ett pop-up-fönster med frågan *Växla till standby-drift?* öppnas. Besvara frågan. Värmepumpen slås av.
- ▶ Dra ut luftfiltret och ta ut filtret.
- ▶ Spola filtret med ljummet vatten med ett mildt rengöringsmedel/diskmedel.
- ▶ Sätt tillbaka filtret och luftfiltret.
- ▶ Tryck kort på menyrytten så att *standby*-driften avaktiveras. Ett pop-up-fönster med frågan *Växla från standby-drift till normaldrift?* öppnas. Besvara frågan. Värmepumpen kopplas in.



Det kan ta upp till en minut till indikeringen visar alla inställningar korrekt!

Påminnelsen "Rengör filter" visas varannan månad. Indikeringen påverkar inte cirkulationspumpens reglerfunktion, men måste återställas efter rengöringen av filtret (tryck på menyrytten).

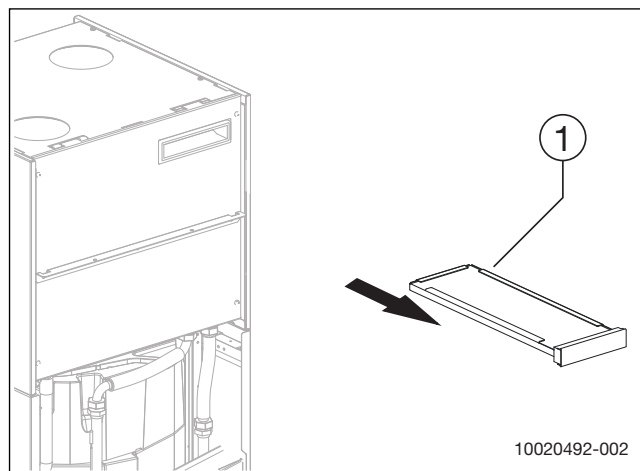


Bild 5 Luftfilter

- [1] Luftfilter

### 5.3 Rengöring av ventilationsöppningar i taket och i väggarna

Ventilationsöppningar i taket och i väggarna måste rengöras 2 gånger per år.

- ▶ Dra försiktigt ut ventilationsinsatsen.
- ▶ Rengör med mildt diskmedel, utan att ändra inställningarna.
- ▶ Vid drifttagningen av anläggningen ställs varje ventilationsinsats in korrekt av installatören.
- ▶ För att utesluta förväxlingar, ska endast en ventilationsinsats rengöras i taget.

### 5.4 Rengöring av slangar och spillvattenkoppar



Från spillvattenkoppen kan man under vissa omständigheter höra ett bubblande. Detta uppstår när slangen i spillvattenkoppen slutar över vattenytan.

- ▶ Fyll på vatten, tills slangens ände är minst 1 centimeter under vattenytan.

Rengör slangar och spillvattenkoppar minst två gånger om året.

- ▶ Rengör slangar och spillvattenkoppar med ljummet vatten och antibakteriellt rengöringsmedel, för att ta bort smuts och alger.

Enhetsbeteckning	Köldmedium	Originalköldmediemängd:	Global uppvärmningspotential	CO <sub>2</sub> e för originalköldmediemängd	Ytterligare mängd med filtertorkartillbehör	Total köldmediemängd
Compress 3000 EW	R134a	0,440	1430	0,715		

Tab. 2 Information om köldmedium

- ▶ Se till att slangöppningen är ren, så att vattnet obehindrat kan flöda in i spillvattenkoppen.
- ▶ Se till att slangen inte har några skador och inte är klämd.

### 5.5 Kontrollera manometern i kopplingsutrymmet

Kontrollera manometern två gånger om året. Detta är extra viktigt på hösten, när husvärmen sätts på igen. Manometern måste visa ett värde mellan 1,0 och 2,0 bar. Om trycket ligger under 1,0 bar ska man fylla på med vatten upp till den röda indikatorn/manometerindikatorn som vanligtvis ställs in av installatören (eller minst 1,0 bar).

- ▶ Öppna påfyllningskranen för att fylla på vatten.

### 5.6 Information om köldmedium

Denna apparat **innehåller fluorerade växthusgaser** som köldmedium. Enheten är hermetiskt tät. Följande indikeringar för köldmedium motsvarar kraven i EU-förordningen nr. 517/2014 för fluorerade växthusgaser.



Information till användare: När installatören fyller på köldmedium, kommer han lägga till både den ursprungliga köldmediemängden samt den extra mängden som krävs för torkfiltertillbehöret.

## 6 Felsökning

Vid fel ska man först gå igenom denna checklista:

### Är apparaten påslagen?

Om en säkerhetsbrytare är installerad och påslagen måste panelindikeringen lysa.

### Fungerar säkringar och huvudsäkringar i huset utan problem?

Om värmepumpen är påslagen och ingen text visas i menyfönstret är det möjligt att en säkring har gått.

- Kontrollera säkringen, byt vid behov.

### Är panelen avstängd?

- Om panelen inte lyser när man trycker på menyrratten ska man kontakta servicepersonal.

### Är radiatorn kall, trots att värmesystemet är igång?

- Se till att radiatorerna är ordentligt avluftade. Kontrollera manometern vid avluftning: trycket får inte sjunka under 1 bar. OM trycket sjunker under 1 bar måste värmesystemet fyllas på. Se till att trycket överensstämmer med den röda visaren på manometern (som installatören normalt ställer in) eller står på minst 1 bar. Läs av eventuella fel i panelen.

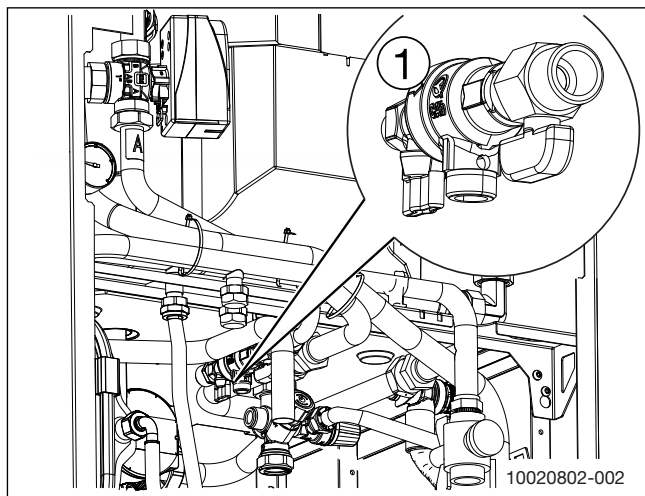


Bild 6 Värmesystemets påfyllningskran

[1] Påfyllningskran

### Har överhettningsskyddet löst ut?

Värmepumpen har ett överhettningsskydd till elpatronen. Överhettningsskyddet är till för nödfall och ska normalt sett inte lösa ut. Om överhettningsskyddet har löst ut:

- Kontakta servicepersonal, som kan fastställa vad felet är.

### Är värdet på manometern korrekt?

Tryckvärdet som visas på manometern måste ligga mellan 1,0 och 2,0 bar. Tryckvärdet måste hållas över 1 bar, för att säkerställa expansionskärllets funktion och undvika kavitationer i cirkulationspumpen (se Underhåll).



Om anläggningen måste fyllas på ofta:

- Meddela installatören.
- Om inga av felen ovan kunde fastställas ska man kontakta servicepersonal som kan fastställa vad felet är.

Bosch Thermoteknik AB  
Hjälmarydsvägen 8  
573 38 Tranås

Tel: 0140 - 38 66 40  
Fax: 0140 - 1 78 90  
Internet: [www.bosch-climate.se](http://www.bosch-climate.se)  
Mail: [info.thermoteknik@se.bosch.com](mailto:info.thermoteknik@se.bosch.com)