



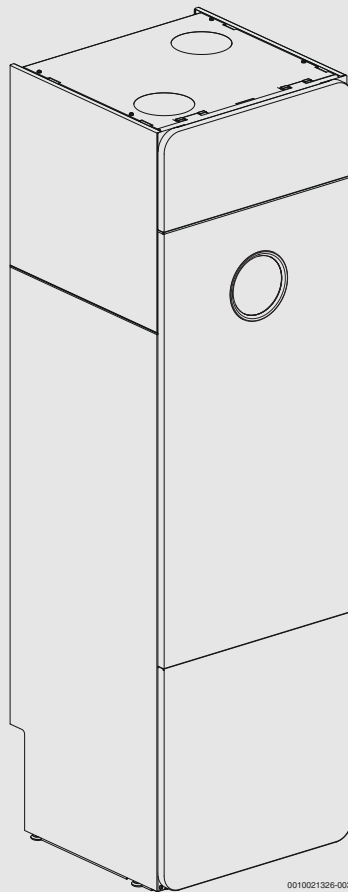
BOSCH

Snabbguide

Frånluftsvärmepump

Compress 3800i EW

CS3800i EW



Innehållsförteckning

1 Röranslutningar Compress 3800i EW	2	5 Driftsättning av trådlös rumsgivare	6
2 Översikt av kontrollpanelen och symboler	3	5.1 Information om produkten	6
3 Driftsättning	4	5.2 Anslutning/parning värmepump till rumsgivaren.	6
4 Driftsättning av rumsgivare	6	6 Omkoppling av 13,5kW till 12kW	7

1 Röranslutningar Compress 3800i EW

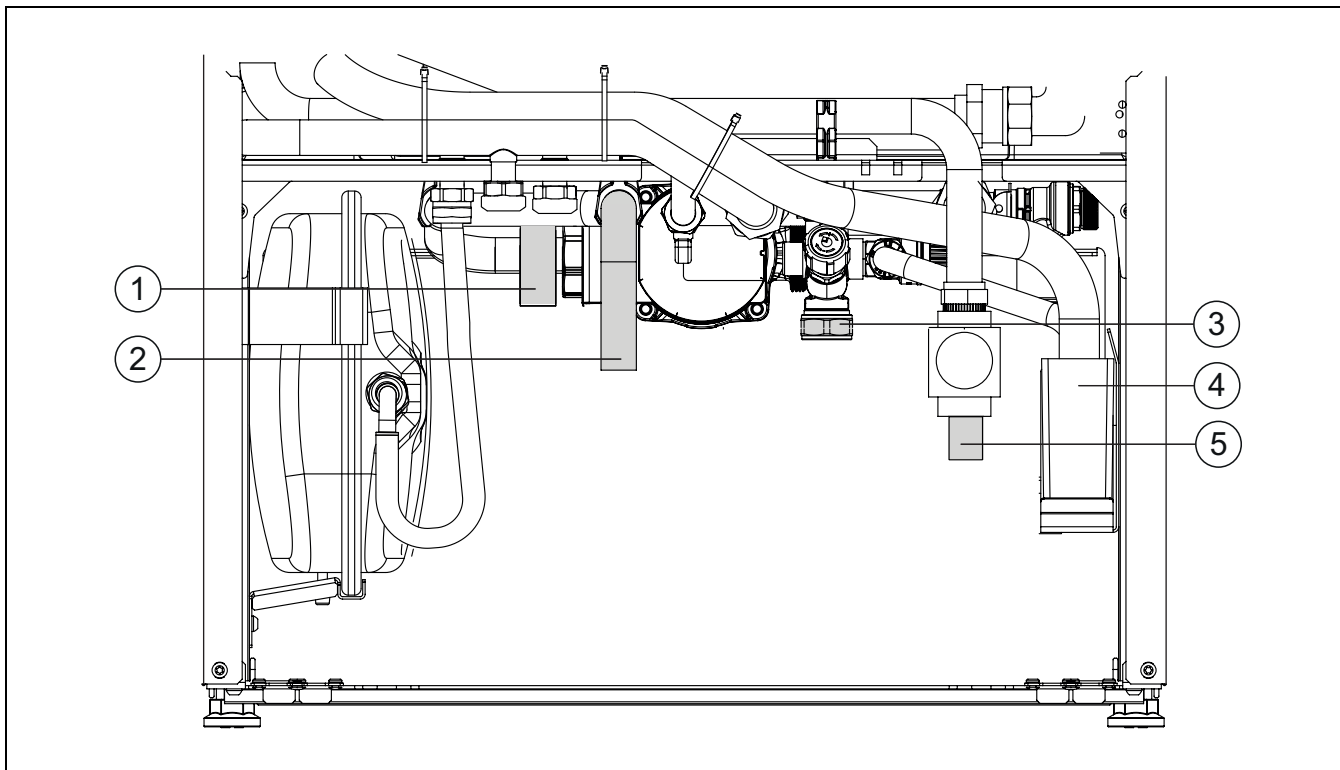


Bild 1 Anslutningar för värmesystemet

- [1] Anslutning varmvatten
- [2] Värmesystem framledning
- [3] Anslutning kallvatten
- [4] Anslutning spillvatten
- [5] Värmesystem returledning

2 Översikt av kontrollpanelen och symboler

Denna kontrollpanel har en pekskärm. använd ditt finger för att skrolla mellan menyer och klicka på specifika objekt för att välja dem.

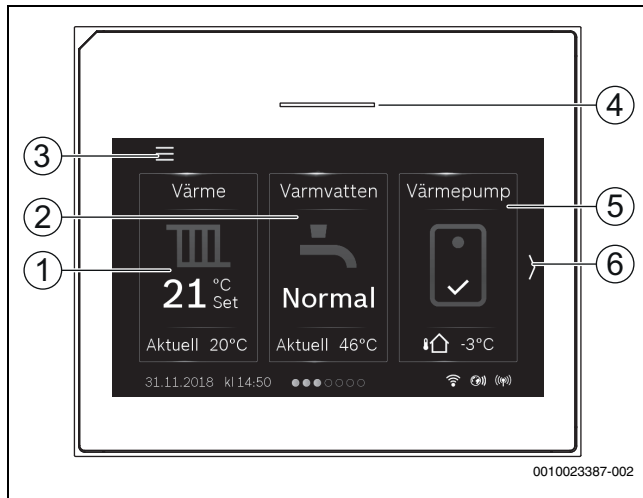


Bild 2 Kontrollpanel

- [1] **Värme:** direkt åtkomst till meny för att ändra rumstemperatur.
- [2] **Varmvatten:** direkt åtkomst för att ändra varmvattendrift.
- [3] **Huvudmeny:** visar huvudmenyn där alla inställningar för systemet kan göras.
- [4] **Status lampa:** Normalt grön. Ändrar färg till röd eller gul om det finns ett fel i systemet.
- [5] **Värmepumpsmeny:** ger en grafisk översikt av aktuell status för värmepumpen. Undermenyn **Mer** visar en komplett statuslista för hela systemet.
- [6] **Skrollpil:** klicka på denna för att flytta mellan menyer, eller svep vänster eller höger med fingret på displayen.

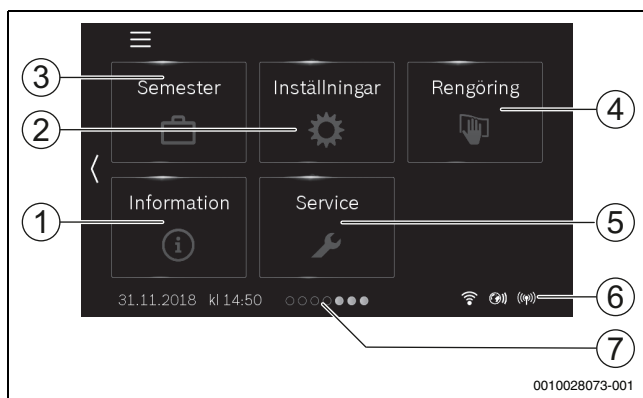


Bild 3 Kontrollpanel


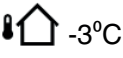






- [1] **Information:** visar undermenyer för statistik, systeminformation, larmlogg och internetförbindelse.
- [2] **Inställningar:** visar menyer för system- och generella inställningar. Ger också tillgång till Standbyläge och återställning av internet lösenord.
- [3] **Semester:** direkt åtkomst till inställningar för semester.
- [4] **Rengöring:** genom att klicka på denna läses displayen i 15 sekunder, så att den kan rengöras utan att göra några ofrivilliga inställningar.
- [5] **Service:** återställning av larm, återgång till installatörs inställningar och installatörens telefonnummer (om det är inställt) tillgängliga för kund. Servicenivå endast tillgänglig för installatör eller service med lösenord.
- [6] **Anslutningssymboler:** visar aktuell status.
- [7] **Rullningslist:** visar vilken uppsättning menyer som för tillfället är synliga.

i

Om displayen är släckt, tänds endast belysningen om den vidrörs en gång. Beskrivningen av inställningarna förutsätter att displayen är tänd. om inga menyer aktiveras släcks displayen automatiskt (efter ungefär 2 minuter med standard inställning).

i

Standardvyn refererar endast till den visade värmekretsen. Ändring av den önskade rumstemperaturen påverkar endast den visade värmekretsen.

Symbol	Beskrivning
	Värme: • Önskad (Inställd) rumstemperatur • Aktuell rumstemperatur om rumsenhet har installerats
	Utomhustemperatur
	Varmvattendrift och aktuell temperatur
	Wifi anslutning aktiv
	Internetanslutning aktiv
	Radioöverföring aktiv (till trådlös givare)
	Kompressor (Värmepump) aktiv i varmvattendrift
	Kompressor (värmepump) aktiv i värmedrift

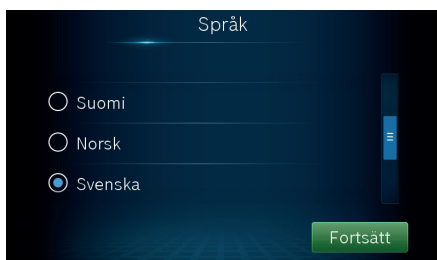
Tab. 1 Symboler i displayen

3 Driftsättning

Första gången reglercentralen ansluts till spänning, startar en konfigurationsguide. Displayen växlar till standardskärmen när guiden har avslutats.

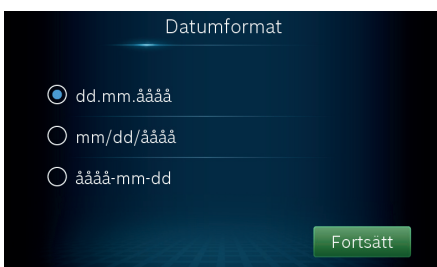
Reglercentralen har en touchskärm display, tryck och svep för att enkelt navigera i menyerna. Samtliga inställningar som görs vid drifttagningen kan senare ändras i Servicemenyn.

- Välj språk.



0010025683-001

- Ställ in datumformat, datum och tid. Det är viktigt att ange korrekta värden, då inloggningen till servicemenyn samt vissa tidsstyrningar är beroende av detta.



0010025684-001

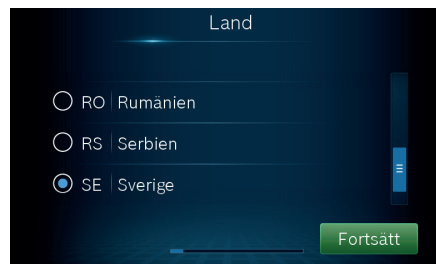


0010025685-001



0010025686-001

- Ställ in land, vissa menyer och funktioner är beroende av korrekt landsval.



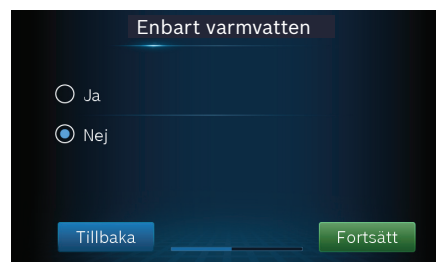
0010025687-001

- Ställ in designtemperaturen för systemet, DUT (Dimensionerande Utomhus Temperatur). Detta är den lägsta genomsnittliga utomhus-temperaturen för regionen. Inställningen påverkar lutningen på värmekurvan, då det är den punkt där värmepumpen når den högsta framledningstemperaturen.



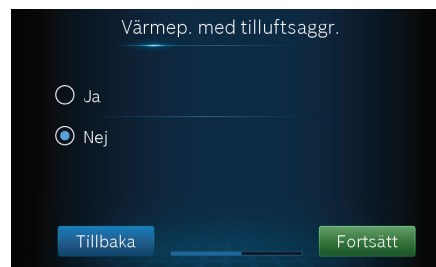
0010025688-001

- Ange om värmepumpen endast ska gå i varmvattendrift. Denna inställning används vid byte av en äldre frånluftsvärmepump med mindre elpatron. Meny visis endast om kodströmbrytaren är inställt på P=2.



0010030175-001

- Ange om värmepumpen har kopplats ihop med ett tilluftsaggregat.



0010030176-001

- ▶ Ange typ av värmesystem för huvudkretsen. Detta ger en grundinställning av värmekurvan.



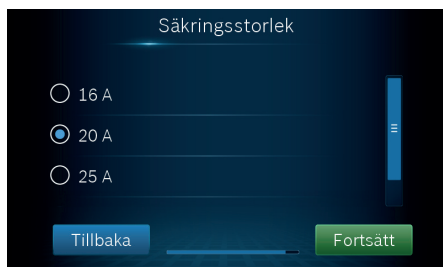
0010025691-001

- ▶ Ange maximal temperatur för huvudkretsen.



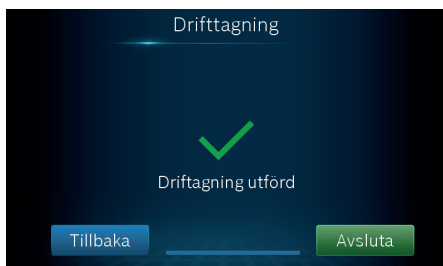
0010031351-001

- ▶ Ställ in huvudsäkringen som är avsedd för värmepumpen. Denna meny visas bara om en effektvakt har installerats.



0010025692-001

- ▶ Avsluta drifttagningen.



0010025693-001

- ▶ Gå till menyn **Service** och ange lösenordet som är dagens datum + 1 för varje position. Exempel: 29e juni = 0629 + 1 för varje position = 1730.



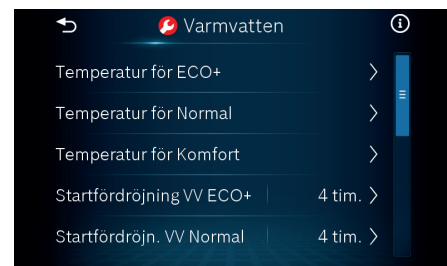
0010025694-001

- ▶ Om det är nödvändigt gör en finjustering av värmekurvan i menyn: **Systeminställningar > Värme > Värmekurva VK** och gör nödvändiga justeringar.



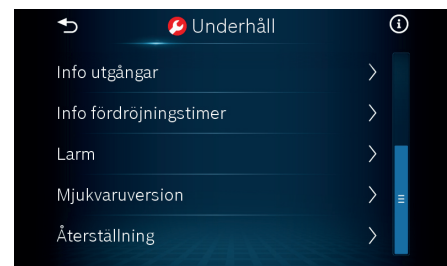
0010024416-001

- ▶ Gå till menyn **Systeminställningar > Varmvatten** och gör nödvändiga justeringar. Rekommendationen är att sänka stopptemperaturen för både läget **Temperatur för Normal** och **Temperatur för Komfort** till 58 °C för att undvika skällningsrisk. Om standardinställningar används överväg att montera en blandningsventil. Detta ger mesta möjliga tillgängliga varmvattenvolym.



0010025695-001

- ▶ När alla inställningar är gjorda, tryck på **Spara installatörinställningar**.
- ▶ Gå till menyn **Underhåll** och kontrollera eventuella Larm. Gå därefter till menyn **Återställning** och återställ larm och larmhistorik när felet är åtgärdat.



0010025696-001

- ▶ Avsluta drifttagningen genom att backa ur Servicemenyn med ↶.

4 Driftsättning av rumsgivare

Rumsgivaren monteras med en dubbelledad skärmd kabel och förläggs minst 10 cm från starkströmskablar. Den ska anslutas på EMS-bussen plint 19-20 (blå).

- Om Larm A61 visas, tryck på ratten så att temperaturen visas.
- Håll in knappen på rumsgivaren tills två streck visas (- -).
- A1 visas, tryck på ratten tills **CO** eller **SC** visas.
- Tryck på ratten så att **CO** eller **SC** börjar blinka.
- Vrid ratten så att **F5** visas, bekräfta genom att trycka in ratten.
- HC1 visas, välj den värmekrets **001**, **002**, **003**, **004** som rumsgivaren ska styra (1-4).
- Bekräfta genom knapptryckning.
- Temperaturen visas.

5 Driftsättning av trådlös rumsgivare

5.1 Information om produkten



Rumsgivaren kan enbart reglera värmekrets 1.

Handledning/ information om respektive produkt (rumsgivare TR2 RF/CR5 RF, sändare MX 200) ingår i leveransen.

Denna handledning beskriver hur TR2 RF/CR5 RF med sändare MX 200 ansluts och startas upp med en vätska/vatten värmepump.

5.2 Anslutning/parning värmepump till rumsgivaren

Anslutning/ parning av sändare MX 200 med rumsgivaren TR2 RF/CR5 RF:

Koppla in sändaren MX 200 till värmepumpen.

- Anslut sändaren MX 200 till anslutningskabeln i värmepumpen.

Anslut/ para sändaren MX 200 till värmepumpen.

- Se till att MX 200 indikerar anslutningsläge (LED-lampan blinkar gult). Om MX 200 inte blinkar gult, tryck på LED-knappen, ett pip hörs och den ska börja blinka gult.
- LED-lampan på sändaren MX 200 lyser grönt och övergår till blinkande gult, blinkande gult är anslutning/parningsläge för mottagaren.
- Symbolen för radiosändning tänds upp i värmepumpens display.

Strömsätt och anslut rumsgivaren TR2 RF/CR5 RF

- Strömsätt rumsgivaren genom att ta bort tejpen från batterilocket alternativt sätta i batterierna i rumsgivaren, samtidigt som systemknappen på rumsgivaren TR2 RF/CR5 RF hålls in.
- Anslutning/ parningsprocessen aktiveras nu. När anslutningen är klar blir LED-lampan grön. Finns ingen anslutning blinkar LED-lampan orange.
- Om anslutning/parning misslyckats, försök igen genom att hålla inne knappen på rumsgivaren så att det blinkar gult.
- Kontrollera att mottagarenheten MX200 är i parningsläge (blinkar gult).
- Håll inne knappen ytterligare en gång tills rumsgivaren TR2 RF/CR5 RF lyser grönt.

Upprättad anslutning mellan MX 200 och rumsgivaren TR2 RF/CR5 RF.

- När anslutningen är klar blir LED-lampan på MX 200 grön, efter 60 sekunder slocknar LED-lampan.
- På rumsgivaren TR2 RF/CR5 RF blinkar LED-lampan grönt en gång och slocknar därefter.
- Efter några minuter visas texten "Aktuellt värde" i värmepumpens display.

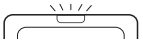



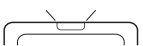


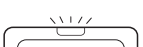






- Efter ytterligare några minuter visas nuvarande temperatur i värmepumpens display.

Vid eventuellt misslyckad anslutning/parning

- Prova att nollställa båda enheterna.
 - Nollställ rumsgivaren TR2 RF/CR5 RF genom att ta ut batterierna.
 - MX200 nollställs genom att hålla inne LED-knappen i 5 sek.
 - Sätt i batterierna i rumsgivaren TR2 RF/CR5 RF igen, samtidigt som systemknappen på rumsgivaren TR2 RF/CR5 RF hålls in.
- När knappen på Rumsgivaren TR2 RF/CR5 RF börjar blinka gult, släpp knappen,
- Håll in knappen igen tills den blinkar grönt en gång. Knappen blinkar sedan gult 3 gånger, vilket kan ta ca 20 sekunder,
- Tryck in knappen ytterligare en gång, håll kvar tills knappen lyser grönt.
- Avvakta några minuter tills LED-knappen på MX 200 slocknar.
- Avvakta ytterligare några minuter tills texten "aktuellt värde" visas i värmepumpens display.
- Vänta ytterligare några minuter tills aktuell temperatur visas i värmepumpens display.



Det kan ta upp till 3 minuter innan värdet på rumstemperaturen visas i värmepumpens display och upp till 10 minuter om avståndet mellan rumsgivare och mottagare är för långt. Indikeras via att MX200 lyser rött och symbolen för radiosändning blinkar i värmepumpens display.

LED red				
LED yellow				
LED yellow				
LED green				
LED off				OFF

0010024584

Bild 4 LED-information från sändaren MX 200 vid anslutning/parning till värmepump

LED förklaringar (MX 200):

- Röd blinkande = Högprioritetsfel för vilken användaråtgärd krävs.
- Röd fast = Tillfälligt fel som automatiskt kan försvinna.
- Gul blinkande = Åtgärd som pågår -/ gör nödvändiga åtgärder.
- Gul fast = Enheten är klar att användas, användaråtgärder krävs.
- Grön blinkande = Normal drift, ingen användaråtgärd krävs.
- Grön fast = Enhet i drift utan problem.
- LED Off = Ingen ström / Energisparläge och enhet i drift utan fel.



Mer information (t.ex fabriksåterställning, felkoder mm) finns i manualen för respektive produkt.

6 Omkoppling av 13,5kW till 12kW

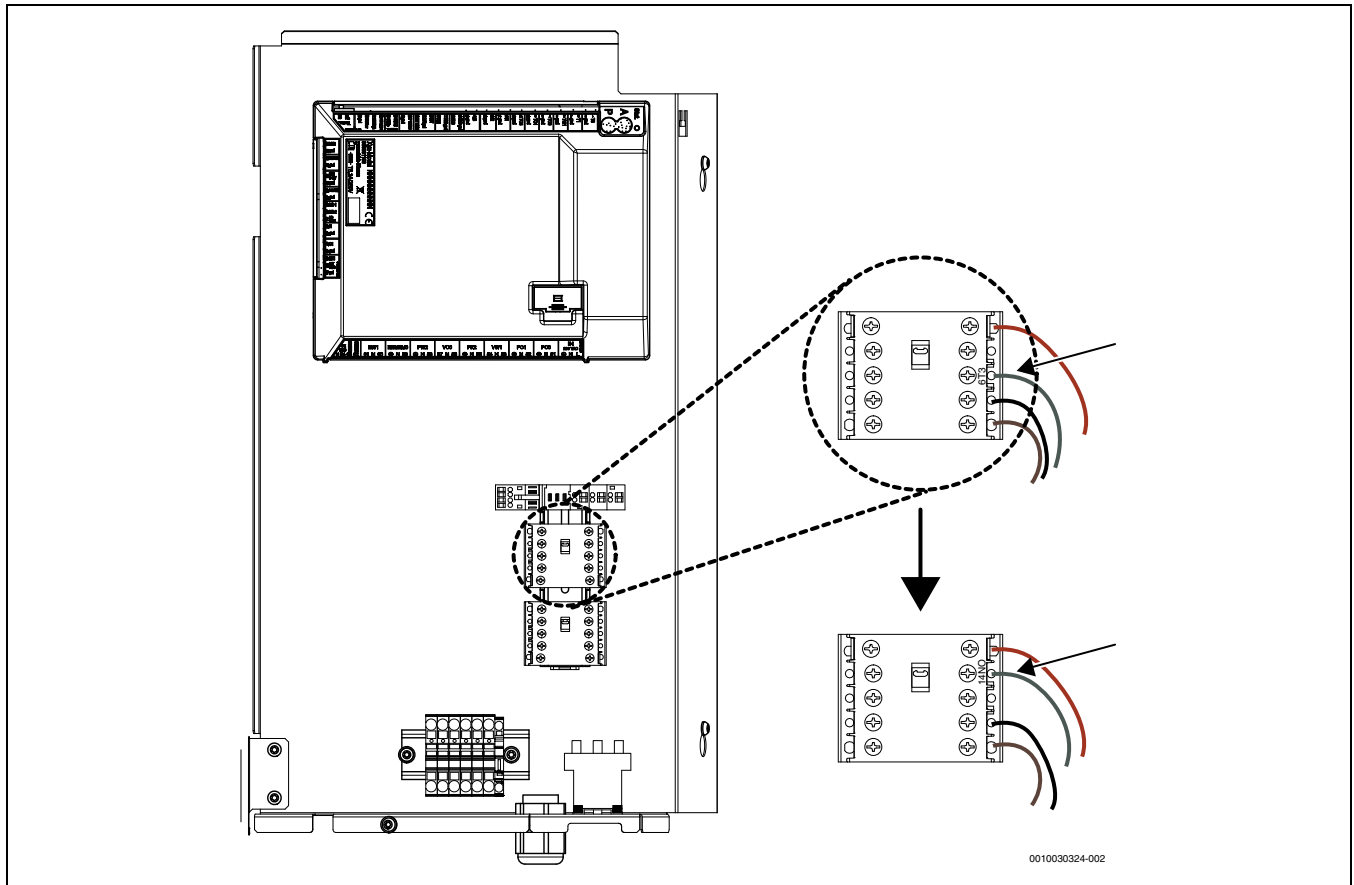


Bild 5 Ändring av 13,5 kW till 12 kW

För att ändra maximala effekten på elpatronen från 13,5 kW till 12 kW måste ett av 1,5 kW elementen kopplas bort, genom att L3 för kontaktor K1 flyttas från 6 till 14.

På den övre kontaktorn i ellådan:

- ▶ Lossa grå kabel från klämma 6T3
- ▶ Anslut grå kabel till klämma 14NO (tom position)
- ▶ Ställ in vridomkopplaren P = B.

Efter att maxeffekten har ändrats kan effekten begränsas i reglercentralen till 3 kW eller 9 kW.

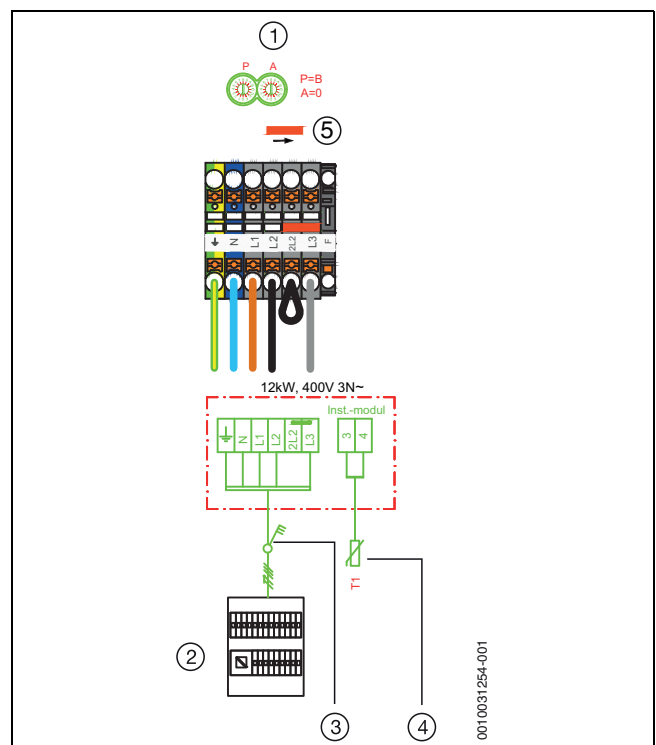


Bild 6 Externa anslutningar 12 kW, 3 steg

- [1] Inkommande matning 400V 3N~, 20A
- [2] Elcentral
- [3] Säkerhetsbrytare
- [4] Utegivare
- [5] Anvisning! Placera byglingen

Bosch Thermoteknik AB
Hjälmarydsvägen 8
573 38 Tranås

Tel: 0140 - 38 66 40
Fax: 0140 - 1 78 90
Internet: www.bosch-climate.se
Mail: info.thermoteknik@se.bosch.com