

6 720 817 578-00.21

400V, 3N~ / 230V, 1N~ / 230V, 3~

Compress 4000 2.0 EW



BOSCH

Installationsanvisning

Innehållsförteckning

1	Symbolförklaring och säkerhetsanvisningar	2
1.1	Symbolförklaring	2
1.2	Allmänna säkerhetsanvisningar	3
2	Leveransinnehåll	3
3	Allmänt	4
3.1	Användningsområde	4
3.2	Transport och lagring	4
3.3	Placering	4
3.4	Kontrollera innan installation	4
3.5	Typskylt	4
3.6	Anslutningsprincip	4
3.7	Radiatorer kombinerat med golvvärme	4
3.8	Motionskörning	4
3.9	Styrning med utegivare och rumsenhet	4
3.10	Enbart varmvattendrift	4
4	Tekniska uppgifter	5
4.1	Ingående delar	6
4.2	Principskiss	7
4.3	Pumpdiagram	8
4.4	Systemlösningar	8
5	Måttsättningar, placeringsavstånd och röranslutningar	11
5.1	Måttsättningar och placeringsavstånd	11
5.2	Röranslutningar	11
6	Föreskrifter	12
7	Installation	12
7.1	Förberedande röranslutningar	13
7.2	Checklista	13
7.3	Bypass-kit	13
7.4	Vattenkvalitet	14
7.5	Spolning av värmesystemet	14
7.6	Lågenergipump för värmebärare (PC0)	14
7.7	Cirkulationspump för värmesystemet (PC1)	14
7.8	Cirkulationspump för varmvatten PW2 (tillbehör)	14
7.9	Isolering	14
7.10	Flera värmekretsar (tillbehör shuntmodul, se separat instruktion)	14
7.11	Montera temperaturgivare	14
7.12	Fyllning och avluftning	15
7.13	Anslut till ventilationssystemet	16
7.14	Injustering ventilation	17
7.15	Tilluftsaggregat	17
7.16	Inomhustemperatur vid låg fläkthastighet	17
8	Elektrisk anslutning	18
8.1	CAN-BUS	18
8.2	EMS-BUS	18
8.3	Hantering av kretskort	18
8.4	Externa anslutningar	19
8.5	Tillbehör	19
8.6	Layout i ellåda	19
8.7	Elschema	20
9	Funktionskontroll	28
9.1	Ställa in driftryck för värmeanläggningen	28
9.2	Överhettningsskydd	28
10	Miljöskydd	28
11	Underhåll	28
11.1	Partikelfilter	29
11.2	Tömning av varmvattenberedare	29
12	Anslutningsmöjlighet för IP-modul	30
13	Drifttagningsprotokoll	32

1 Symbolförklaring och säkerhetsanvisningar

1.1 Symbolförklaring

Varningar



Varningar i texten visas med en varningstriangel. Dessutom markerar signalord vilket slags och hur allvarliga följderna kan bli om säkerhetsåtgärderna inte följs.

Följande signalord är definierade och kan förekomma i det här dokumentet:

- **ANVISNING** betyder att saksador kan uppstå.
- **SE UPP** betyder att lätta eller medelsvåra personskador kan uppstå.
- **VARNING** betyder att svåra till livshotande personskador kan uppstå.
- **FARA** betyder att svåra till livshotande personskador kommer att uppstå.

Viktig information



Viktig information som inte anger faror för människor eller saker kännetecknas med symbolen bredvid.

Ytterligare symboler

Symbol	Betydelse
▶	Handling
→	Hänvisning till ett annat ställe i dokumentet
•	Uppräkning/post i lista
-	Uppräkning/post i lista (2:a nivån)

Tab. 1

1.2 Allmänna säkerhetsanvisningar

Denna installatörshandledning är avsedd för rörmokare, värmeinstallatörer och elektriker.

- ▶ Läs alla installatörshandledningar (värmepump, reglersystem, etc.) noggrant före installation.
- ▶ Observera säkerhetsanvisningar och varningar.
- ▶ Observera nationella och regionala bestämmelser, tekniska regelverk och riktlinjer.
- ▶ Dokumentera allt arbete som utförs.

Avsedd användning

Denna värmepump är avsedd att användas i slutna värmesystem för bostäder.

All annan användning betraktas som olämplig. Eventuella skador som uppstår på grund av sådan användning är uteslutna från ansvar.

Installation, driftsättning och service

Installation, driftsättning och service av värmepumpen får endast utföras av utbildad personal.

- ▶ Använd endast original reservdelar.

Elarbeten

Elarbeten får endast utföras av behöriga elinstallatörer.

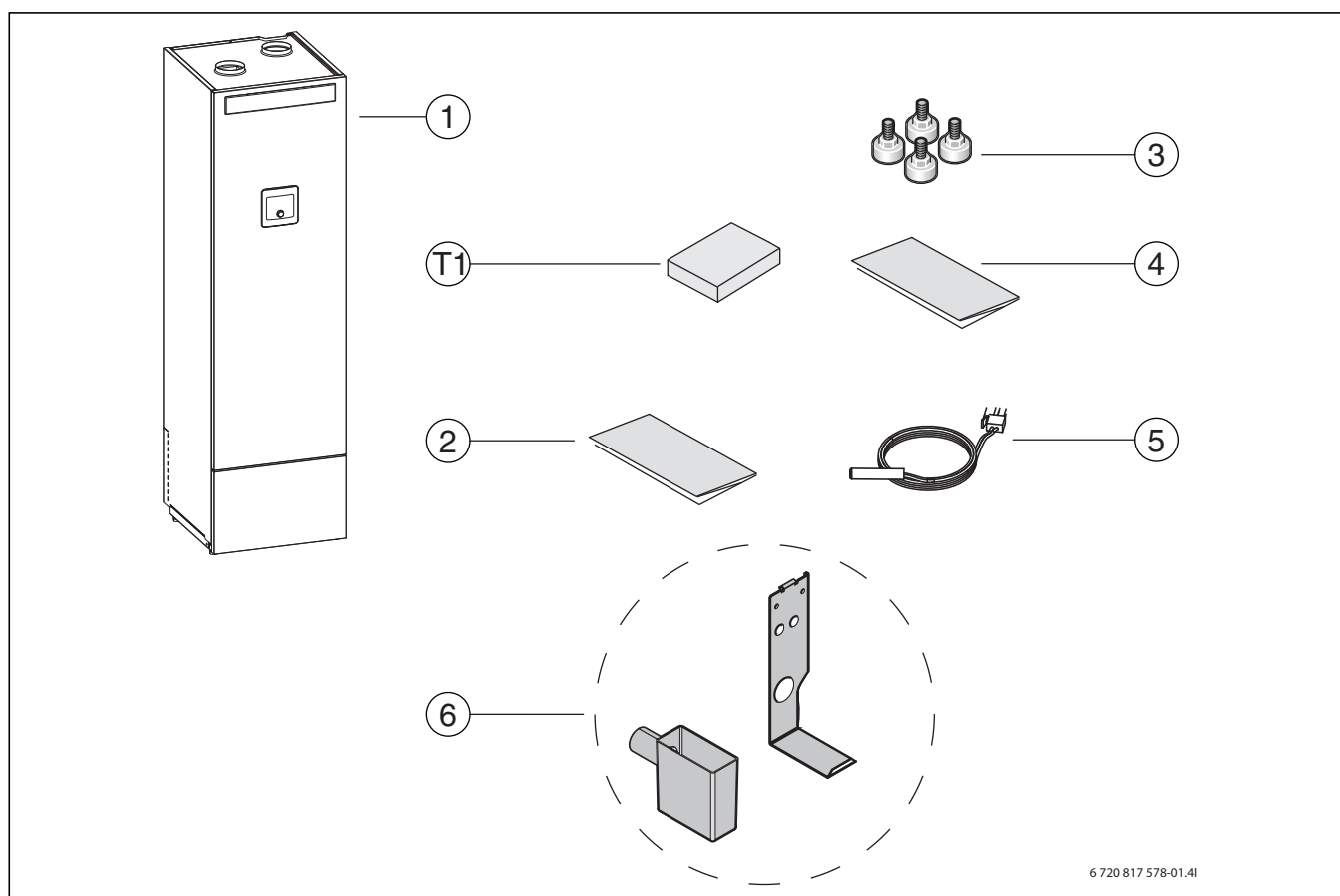
- ▶ Innan elarbeten:
 - Koppla från nätspänningen på alla poler och säkra mot återkoppling.
 - Kontrollera att spänningen definitivt är frånkopplad.
- ▶ Beakta även anslutningsschemat för övriga anläggningsdelar.

Överlämnande till användaren

Instruera användaren om användningen och om driftvillkoren för värmepumpen vid överlämnandet.

- ▶ Förklara hur anläggningen används och informera framför allt om alla säkerhetsrelevanta åtgärder.
- ▶ Informera om att ombyggnad och reparationer endast får utföras av utbildade installatörer.
- ▶ Informera om att inspektion och underhåll är nödvändiga åtgärder för att säkerställa en säker och miljövänlig drift.
- ▶ Överlämna installations- och underhållsanvisningarna till användaren.

2 Leveransinnehåll



6 720 817 578-01.4I

Bild 1 Värmepump

- [1] Värmepump
- [2] Användarhandledning
- [3] Ställfötter
- [4] Installatörshandledning
- [5] Framledningsgivare TO
- [6] Spillvattenkopp med hållare och skruv
- [T1] Utomhustemperaturgivare

3 Allmänt

Språket i den ursprungliga handledningen är svenska, andra språk är en översättning av den ursprungliga handledningen.



Installationen får enbart utföras av utbildad person. Installatören måste följa gällande lokala regler och föreskrifter samt uppgifterna i installations- och bruksanvisningen.

3.1 Användningsområde

Värmepumpen får endast användas i slutna varmvatten-värmesystem enligt EN 12828.

Annan användning är inte tillåten. Vi ansvarar inte för skador som beror på otillåten användning.

3.2 Transport och lagring

Värmepumpen ska alltid transporteras och förvaras stående. Dock får värmepumpen lutas och läggas ned tillfälligt när den flyttas in i en byggnad.

Värmepumpen ska lagras i ett torrt utrymme.

3.3 Placering

- ▶ Värmepumpen placeras inomhus, på ett plant och stabilt underlag som tål en tyngd av minst 500 kg.
- ▶ Justera gummifötterna så att värmepumpen inte lutar.
- ▶ Omgivningstemperaturen runt värmepumpen ska ligga mellan 0 °C och +35 °C.
- ▶ Vid placering ska installatören ta hänsyn till värmepumpens ljudutbredning.
- ▶ En avrinning ska finnas i det rum som värmepumpen placeras i.
- ▶ Spillvatten från säkerhetsventilen ska ledas bort från värmepumpen till en frostfri avrinning.
- ▶ Utrymmet där värmepumpen ska placeras måste vara försett med golvbrunn.

3.4 Kontrollera innan installation

- ▶ Installation av värmepump ska utföras av utbildad installatör.
- ▶ Kontrollera att samtliga röranslutningar är intakta och inte har skakat isär under transporten.
- ▶ Innan värmepumpen tas i drift ska värmesystemet och varmvattenberedaren inklusive värmepumpen vara fyllda och avluftade.
- ▶ Ledningarna ska hållas så korta som möjligt för att skydda anläggningen från störningar som t.ex. åska.
- ▶ Svagströmsledningar måste förläggas separat från starkströmsledningar, min 100 mm.

3.5 Typskylt

Typskylten för värmepumpen sitter på värmepumpens takplåt. Serienummer kan även avläsas på en mindre dekal på ellådan.

3.6 Anslutningsprincip

Principen bygger på flytande kondensering och integrerat tillskott från elpatronen. Reglercentralen styr värmepumpen enligt inställd värme-kurva.

När värmepumpen inte själv klarar att värma huset startar tillskottet automatiskt och ger tillsammans med värmepumpen den önskade temperaturen i huset.

Varmvattnet prioriteras. När beredaren värms kopplas värmedriften till värmesystemet tillfälligt bort via en växelventil. När beredaren är uppvärmd fortsätter värmedriften från värmepumpen.

3.7 Radiatorer kombinerat med golvvärme

Vid en kombination av t.ex. golvvärme och radiatorsystem, där två olika framledningstemperaturer krävs, ska en mellanshuntgrupp monteras.

3.8 Motionskörning

Under sommar drift ser reglercentralen till att vitala delar såsom pump, växelventil och eventuell shunt motionskörs.

3.9 Styrning med utegivare och rumsenhet

Värme produktionen styrs alltid av enbart utegivare eller utegivare i kombination med rumsenhet (tillbehör) (→ Användarhandledning).

3.10 Enbart varmvattendrft

Om värmepumpen installeras för enbart varmvattendrft måste framledning (→[5] Bild 11) och retur (→[4] Bild 11) till värmesystemet kopplas samman med en bypass.

När sammankopplingen gjorts och systemet driftsatts måste värmepumpen ställas in för enbart varmvattendrft:

- ▶ I **Service meny** > **Ställ in värme/kyla** > **Värme/kyla** ställ in **Av**.
- ▶ Kontrollera i samma meny att värmesystemet är inställt för **Radiator**. Effekten av denna inställning är att värmepumpen går i ständig sommar drift vilket innebär att endast varmvatten produktionen är aktiv.

4 Tekniska uppgifter

	Enhet			
Elektriska uppgifter				
Strömförsörjning	V	400 V, 3N~ 50Hz	230 V, 1N~ 50Hz	230 V, 3~ 50Hz
Rekommenderad säkringsstorlek	A	10/16/16 ¹⁾	10 ¹⁾	16/25/25 ¹⁾
Eltillskott	kW	3/6/9	1	3/6/9
Elförbrukning fläktmotor maximum	W		13-165	
Värmesystem				
Avgiven värmeeffekt ²⁾	kW		1,5	
Tillförd eleffekt ²⁾	kW		0,30-0,54	
Minimalt arbetstryck	MPa (bar)		0,1 (1)	
Maximalt arbetstryck	MPa (bar)		0,25 (2,5)	
Expansionskärl	l		10	
Minimalt flöde	l/s		0,21	
Maxtemperatur på framledning	°C		65	
Ljud				
Ljudtrycksnivå ³⁾	dB(A)		32	
Ljudeffekt ⁴⁾	dB(A)		46	
Allmänt				
Volym varmvattenberedare	l		180	
Varmvattenkapacitet ⁵⁾	l		280	
Minimalt frånluftflöde	l/s		20	
Maximalt frånluftflöde	l/s		70	
Ventilationsanslutningar	mm		Ø125	
Röranslutningar	mm		Ø22	
Spillvattenanslutning	mm		Ø32	
Överhettningsskydd eltillskott	°C		90	
Kompressor			Rotationskompressor	
Köldmedie R134a	kg		0,5	
Kapslingsklass			IPX1	
Mått (BxDxH)	mm		600x615x2100	
Vikt	kg		217	

Tab. 2 Värmepump

1) Säkringskaraktäristik gL/C.

2) Vid 55l/s (200m³/h) luftflöde.

3) Enligt EN 1203 (dB(A)) vid 20/55 och för COP mätning enligt EN 14511 på 1m avstånd.

4) Ljudeffekt (LWA) EN12102 vid 20/55°C.

5) Vid uppfyllt varmvattenbehov med fabriksinställningar och tappning av 40-gradigt vatten med flödet 0,2 l/s.

4.1 Ingående delar

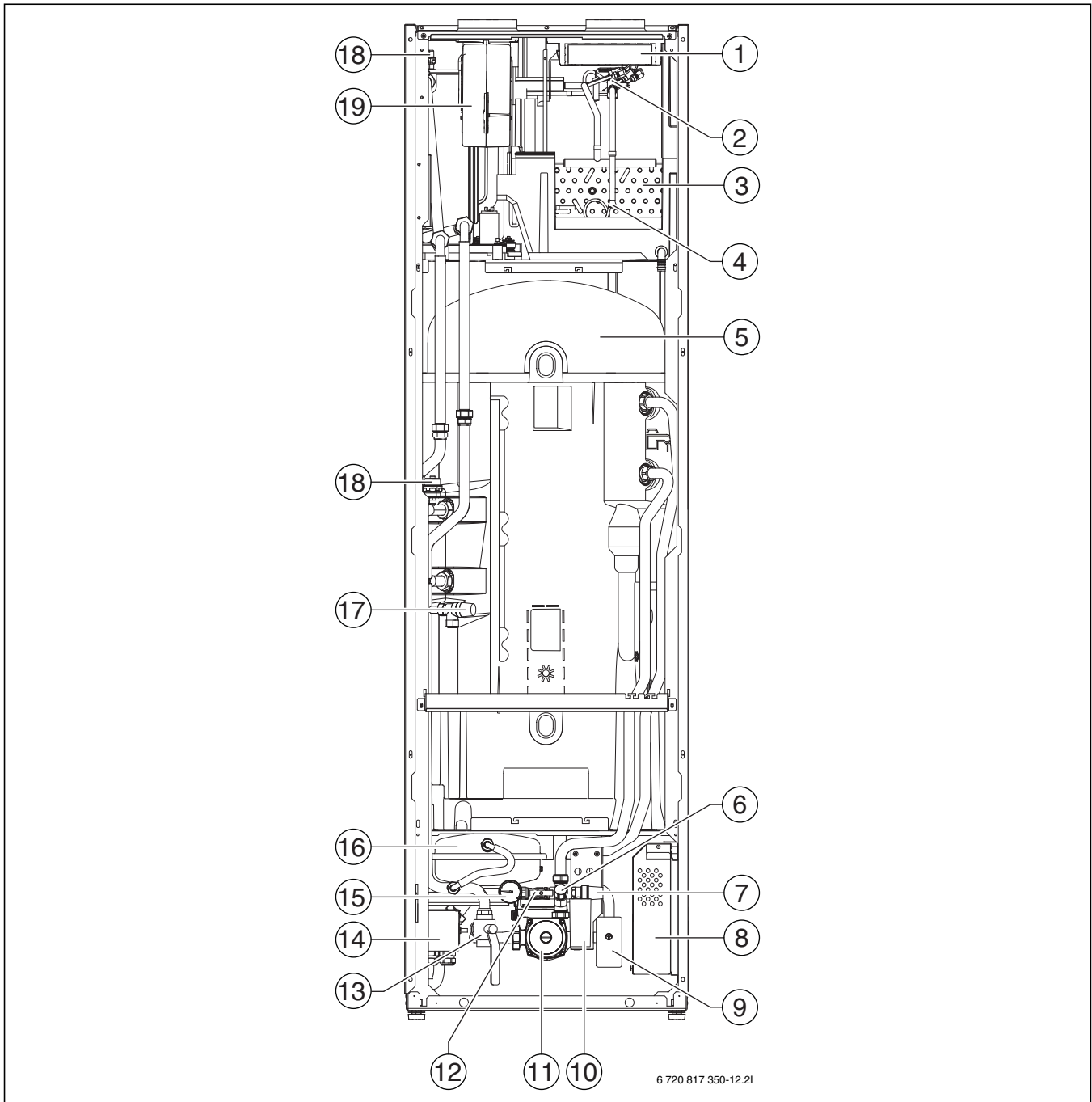


Bild 2 Ingående delar

- | | |
|--------------------------------|--|
| [1] Luftfilter | [11] Cirkulationspump |
| [2] Expansionsventil | [12] Påfyllningskran värmesystem |
| [3] Förångare | [13] Partikelfilter med sil |
| [4] Förångare inlopp | [14] Elpatron |
| [5] Varmvattentank | [15] Manometer |
| [6] Påfyllningskran varmvatten | [16] Expansionskärl |
| [7] Säkerhetsventil varmvatten | [17] Säkerhetsventil värmesystem |
| [8] Ellåda | [18] Automatisk avluftningsventil (2 st) |
| [9] Växelventil | [19] Fläkt |
| [10] Spillvattenkopp | |

4.2 Principskiss

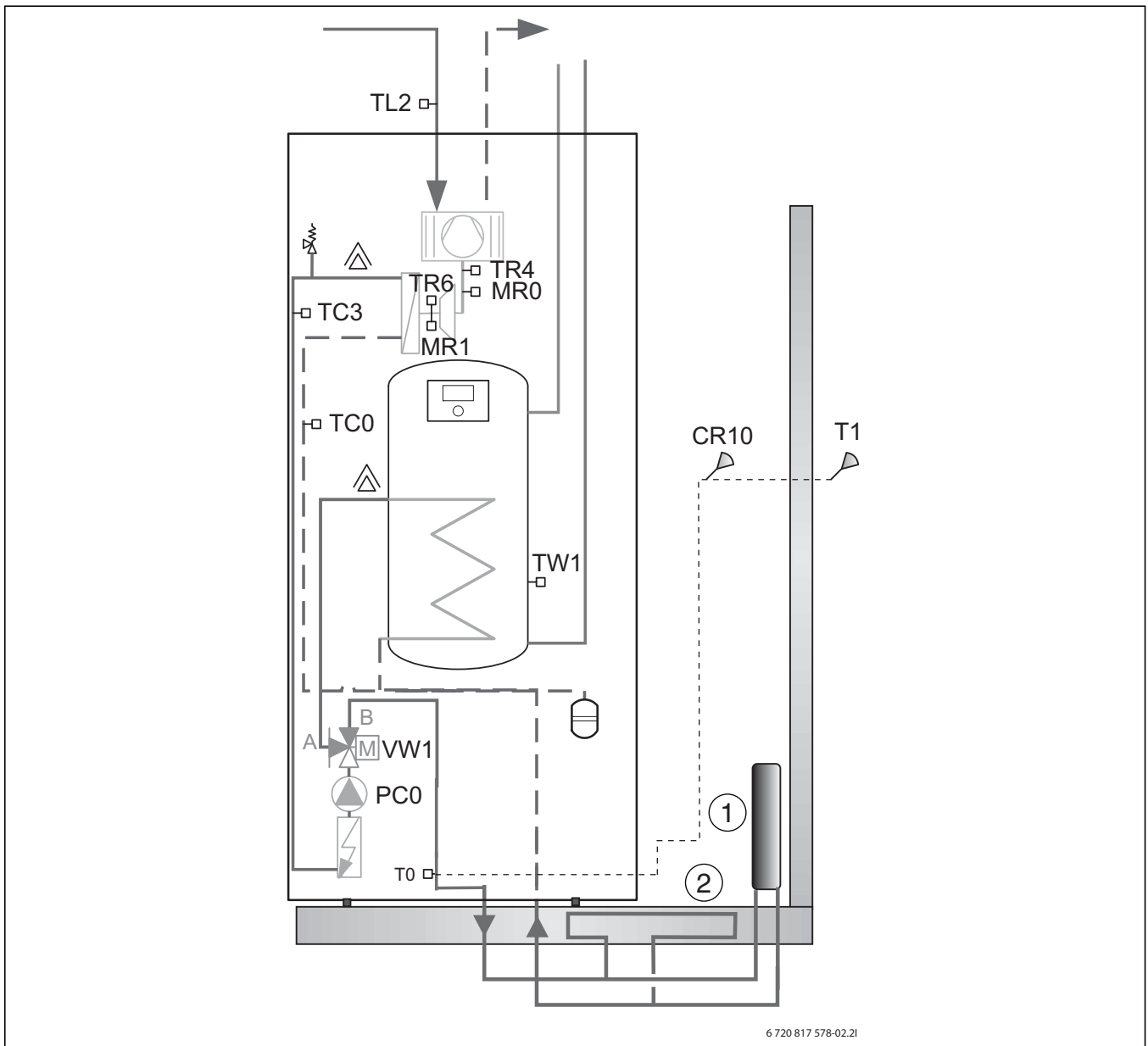


Bild 3 Principskiss

- [1] Radiatorer
- [2] Golvvärme
- [MR0] Lågtrycksvakt
- [MR1] Högtrycksvakt
- [PC0] Cirkulationspump
- [CR10] Rumsenhet
- [T0] Temperaturgivare framledning
- [T1] Temperaturgivare utegivare
- [TC0] Temperaturgivare värmebärare retur
- [TC3] Temperaturgivare kondensator ut
- [TL2] Temperaturgivare frånluft
- [TR4] Temperaturgivare vätskeledning
- [TR6] Temperaturgivare hetgas
- [TW1] Temperaturgivare varmvatten
- [VW1] Växelventil



Av skissen framgår bl.a. temperaturgivarnas placering.
Se även användarhandledningens avsnitt Värmepumpens funktion.

4.3 Pumpdiagram

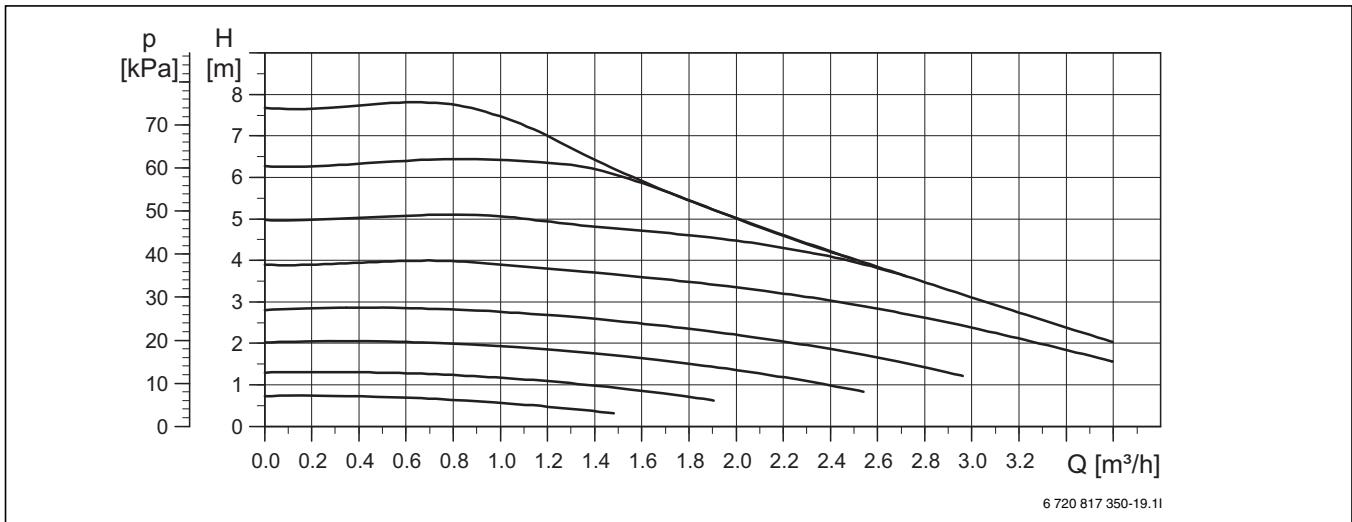


Bild 4 Flödesschema värmebärarpump

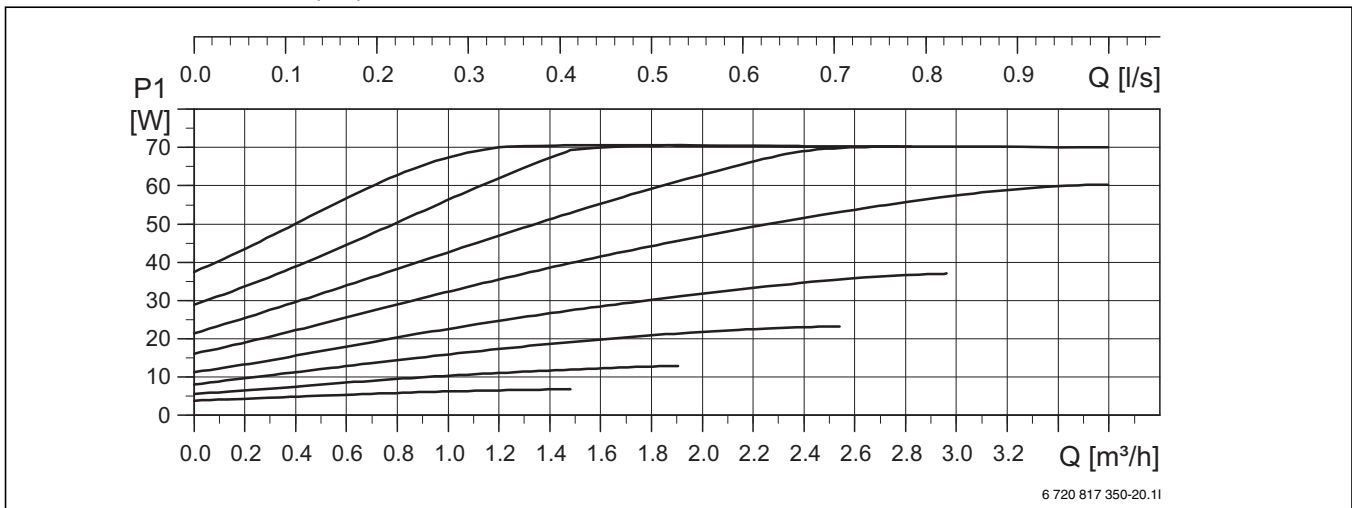


Bild 5 Eleffekt värmebärarpump

4.4 Systemlösningar



Installation av värmepump får endast ske enligt de officiella systemlösningar som tillhandahålls av tillverkaren. Andra systemlösningar är inte tillåtna. Vi ansvarar inte för skador och problem som beror på otillåten installation.

4.4.1 Förklaring till systemlösningarna

Allmänt	
Installatörsmodul	Installatörsmodul integrerad i värmepumpen
PC 600	Reglercentral
T1	Utetemperaturgivare
T0	Framledningstemperaturgivare

Tab. 3 Allmänt

Z1	
T0	Framledningstemperaturgivare

Tab. 4 Z1

Z2/Z3	
MM100	Shuntmodul (reglerdon för krets)

Tab. 5 Z2

4.4.2 Backventil i värmekrets

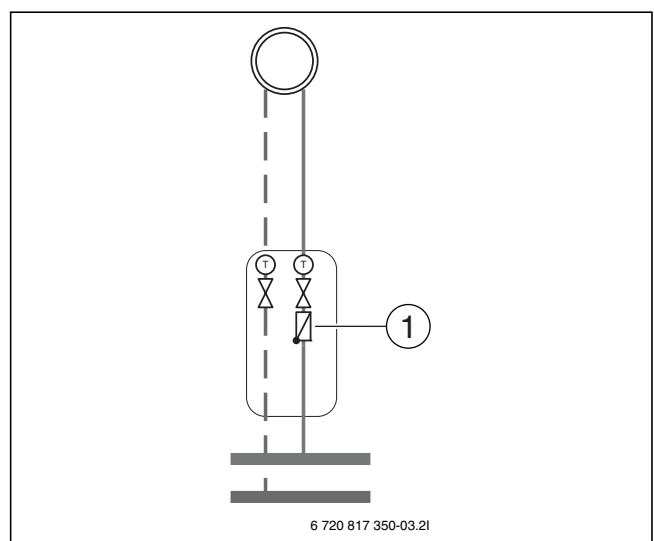


Bild 6 Värmekrets

[1] Backventil

En backventil i varje värmekrets krävs för att förhindra självkirkulation i värmesystemet.

4.4.3 Systemlösning värmepump

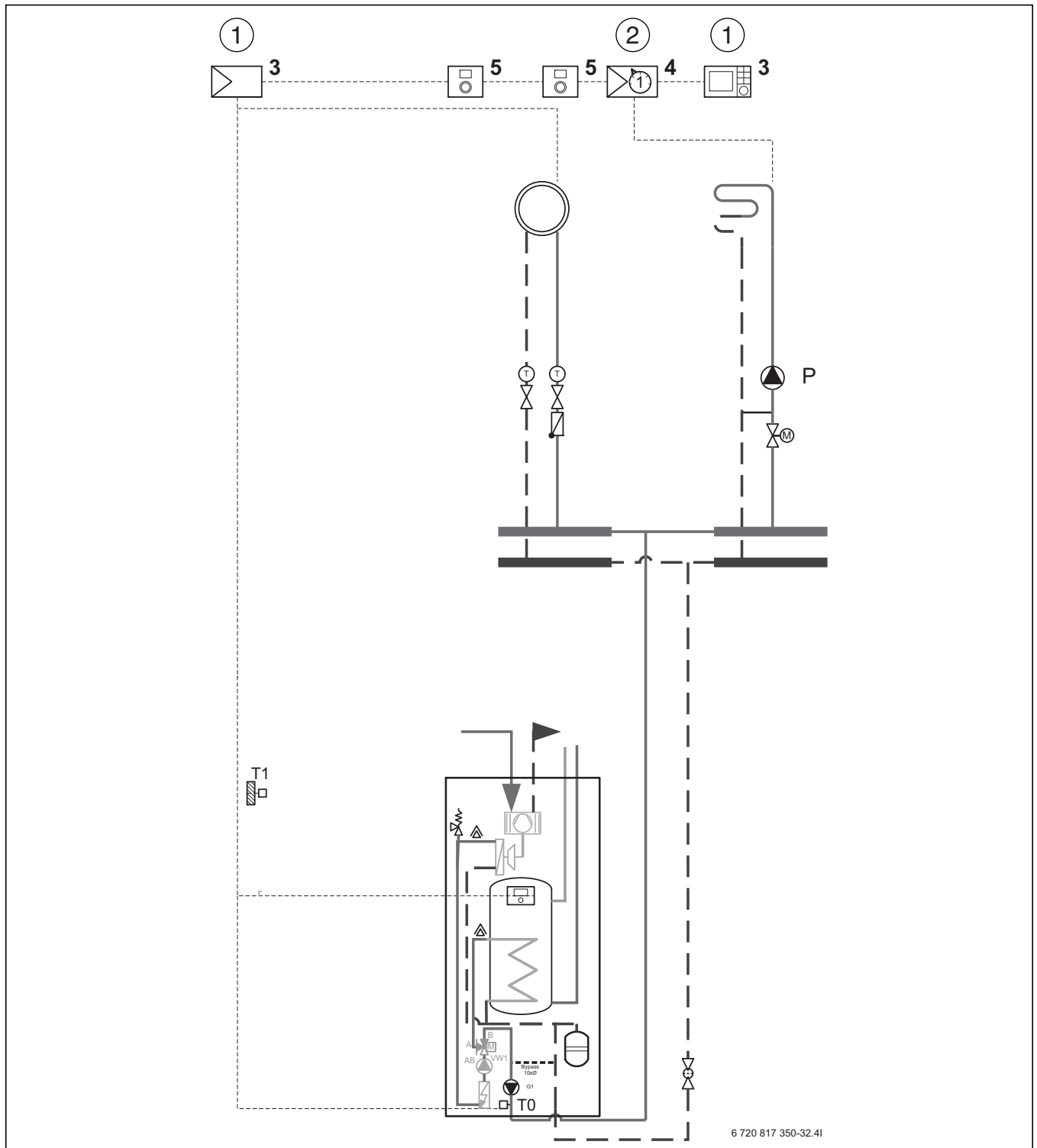


Bild 7 Värmepump

- [1] PC 600 (HPC400)
- [2] MM100
- [3] Monterad i värmepumpen.
- [4] Monteras antingen i värmepumpen eller på väggen.
- [5] Monteras på väggen.

4.4.4 Generella symbolförklaringar

Symbol	Beteckning	Symbol	Beteckning	Symbol	Beteckning
Rörledningar/Elektriska ledningar					
	Framledning - Värme/Solkrets		Varmvatten		Elektrisk ledning
	Retur - Värme/Solkrets		Dricksvatten		Elektrisk ledning avbruten
			Varmvattencirkulation		
Ställdon/Ventiler/Temperaturgivare/Pumpar					
	Ventil		Differenstrycksregulator		Cirkulationspump
	Revisionsbypass		Säkerhetsventil		Backventil
	Injusteringsventil		Säkerhetsgrupp		Temperaturgivare/-vakt
	Överströmsventil		3-vägs shuntventil (shunta/distribuera)		Säkerhetstermostat (temperatur)
	Filterventil (Partike)		Varmvattenshunt, termostatisk		Utomhustemperaturgivare
	Avstängningsventil med låsning mot oavsiktlig stängning		3-vägs växelventil (växla)		Trådlös utomhustemperaturgivare
	Ventil, motorstyrd		3-vägs ventil (växlande, normalt stängd till II)		...Radio (trådlös)...
	Ventil, termisk		3-vägs ventil (växlande, normalt stängd till A)		
	Avstängningsventil, magnetisk		4-vägsventil		
Diverse					
	Termometer		Tratt med sifon		Buffertank med givare
	Manometer		Skyddsmodul mot återströmning enligt EN1717		Värmeväxlare
	Fyllning- / tömningsventil		Expansionskärl med avstängningsventil med låsning		Flödesmätare
	Vattenfilter		Kollektor		Värmemängdsmätare
	Luftavskiljare		Värmekrets		Varmvattenutlopp
	Automatisk avluftare		Golvvärmekrets		Relä
	Kompensator (avvibrering)		Buffertank		Elpatron

Tab. 6 Symbolförklaringar

5 Måttsättningar, placeringsavstånd och röranslutningar

5.1 Måttsättningar och placeringsavstånd

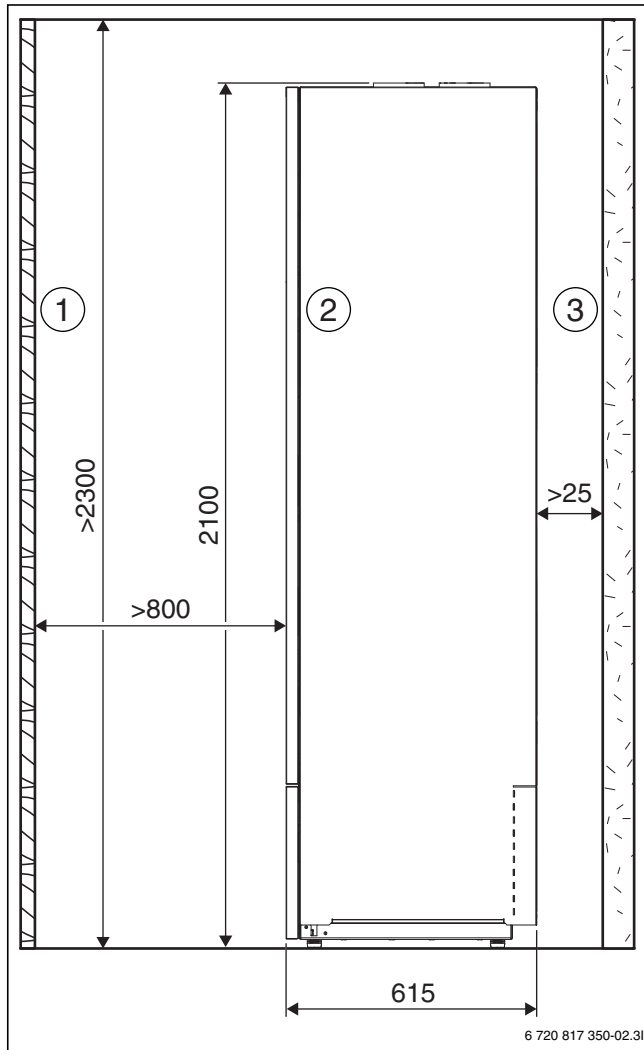


Bild 8

Mått är angivna i mm:

- [1] Vägg
- [2] Front
- [3] Isolerad vägg



För att värmepumpen ska arbeta under rätt förutsättningar är det viktigt att projektering av el, VVS och ventilation samt installation utförs enligt anvisningarna. Information till respektive underentreprenör vidarebefordras av beställaren/byggaren.

Erforderligt installationsutrymme för värmepumpen

Framför värmepumpen krävs ett fritt installationsutrymme på 800 mm. Ventilationsanslutning kräver att takhöjden är lägst 2300 mm. Lägsta takhöjd för att kunna resa värmepumpen är 2162 mm.

Dessutom krävs minst 25 mm mellan värmepumpen och övrig fast installation (väggar, tvättbänkar etc.). Placering sker lämpligast på bottenvåning intill yttervägg eller väl isolerad mellanvägg. Värmepumpen bör inte placeras mot sovrumsvägg. Om överskåp monteras, skall detta ha minst 2 mm luftspalt till tak eller annan fast inredning.

Vid nybyggnation är vår rekommendation att uppställningsrummets väggar har dubbla gipsskivor på båda sidor och är fyllda med stenull, eller

har motsvarande ljudisolering, d.v.s. $R'w = 44$ dB, samt att takbjälklaget är isolerat med stenull till full tjocklek

5.2 Röranslutningar



För att ge mer utrymme vid installation eller service kan ellådan dras ut och hängas upp på skenan på värmepumpens framsida. Detta förutsätter att kabel för inkommande strömförsörjning görs tillräckligt lång. Även växelventilmotorn kan tas bort.

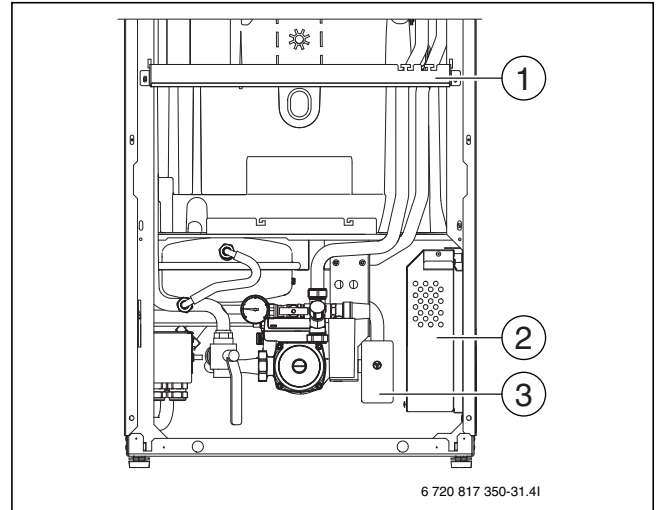


Bild 9 Kopplingsutrymme ellåda

- [1] List för upphängning av ellåda
- [2] Ellåda
- [3] Växelventilmotor

5.2.1 Anslutningar



För att förenkla installationer där utrymmet är begränsat kan flexslangar användas för anslutning mellan värmepump och värme-/varmvattensystem.

Rördimensioner

Stigare/retur

Släta rör	mm	Ø 22
-----------	----	------

Kallvatten och varmvatten

Släta rör	mm	Ø 22
-----------	----	------

Spillvattenanslutning

	mm	Ø 32
--	----	------

Tab. 7

- ▶ Anslut framledning till uttag märkt framledning (→[5], Bild 11).
- ▶ Anslut returledning till uttag märkt returledning (→[4], Bild 11).
- ▶ Anslut kallvatten och varmvatten till uttag märkta kallvatten (→[2], Bild 11) respektive varmvatten (→[1], Bild 11).
- ▶ Montera hållare för spillvattenkopp (→[1], Bild 10).
- ▶ Montera spillvattenkopp (→[2], Bild 10).
- ▶ Anslut ett 32 mm plaströr från spillvattenkopp till golvsbrunn.

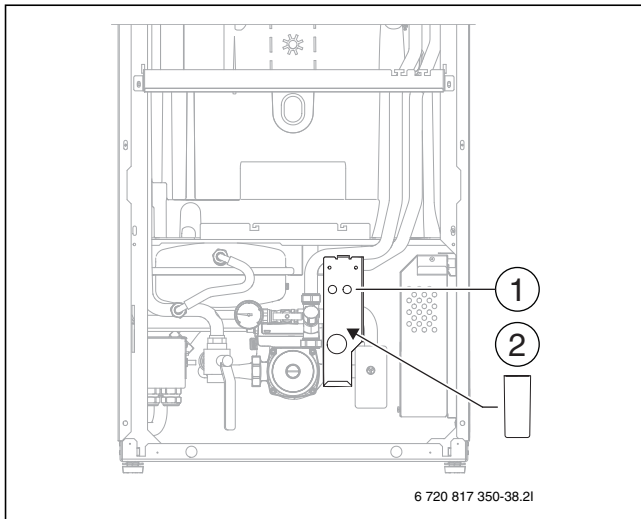


Bild 10 Kopplingsutrymme spillvattenkopp

- [1] Hållare för spillvattenkopp
- [2] Spillvattenkopp

5.2.2 Röranslutning i standardutförande

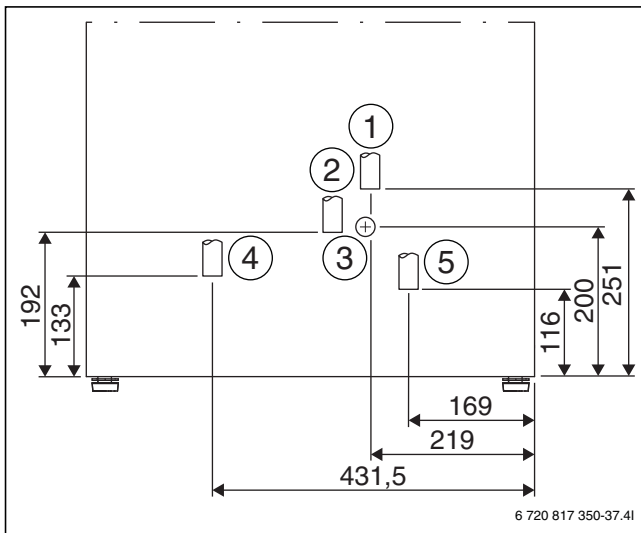


Bild 11 Röranslutning vy framifrån

- [1] Varmvatten
- [2] Kallvatten
- [3] Spillvatten
- [4] Värmesystem returledning
- [5] Värmesystem framledning

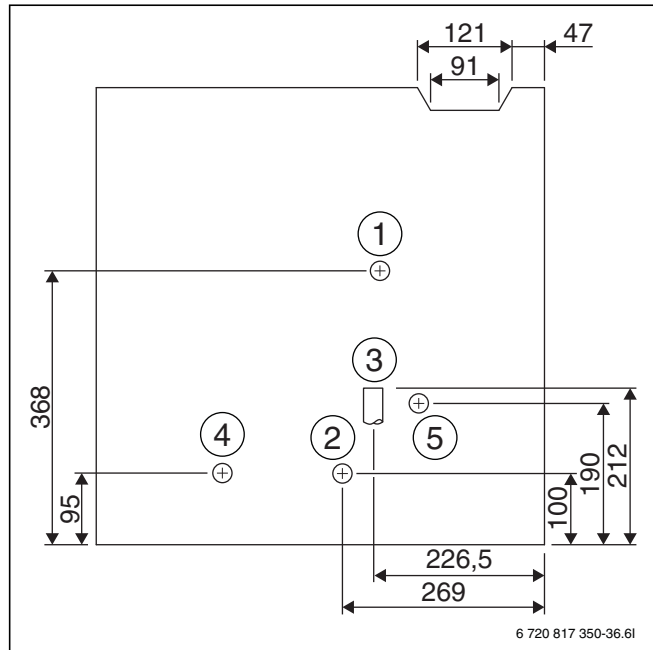


Bild 12 Röranslutning toppnvy, mått från front

- [1] Varmvatten
- [2] Kallvatten
- [3] Spillvatten
- [4] Värmesystem returledning
- [5] Värmesystem framledning

6 Föreskrifter

Följ direktiven och föreskrifterna nedan:

- Det ansvariga elförsörjningsföretagets lokala bestämmelser och föreskrifter med tillhörande specialregler
- Nationella byggnadsstadgar
- **EN 50160** (Spänningens egenskaper i elnät för allmän distribution)
- **EN 12828** (Värmesystem i byggnader - Utförande och installation av vattenburna värmesystem)
- **BBR 19** (Boverkets byggregler)
- **EN 1717** (Vattenförsörjning - Skydd mot förorening av dricksvatten)

7 Installation



ANVISNING: Risk för funktionsstörning på grund av föroreningar i rör!

Partiklar, metall-/plastspån, rester av lin och gängtejp och liknande material kan fastna i pumpar, ventiler och värmeväxlare.

- ▶ Undvik att få in partiklar i rörsystemet.
- ▶ Låt inte rördelar och kopplingar ligga direkt på marken.
- ▶ Se till att inga spån blir kvar i rören vid eventuell gradning.
- ▶ Installera medföljande partikelfilter på värmesystemets retur för att skydda värmepumpens värmeväxlare från föroreningar.



Endast behörig installatör får utföra installationen. Installatören ska följa gällande regler och föreskrifter, samt rekommendationer från leverantören.



Några buntband används endast som transportsäkring och kan tas bort vid installation. Dessa är märkta med en etikett.



Klämringskopplingar kan vibrera loss under transport.
▶ Kontrollera och efterdra klämringskopplingar.

7.1 Förberedande röranslutningar



Avloppsriret för säkerhetsventilen i värmepumpen ska monteras frostsäkert och dräneringsrör ledas till golvvbrunn.

▶ Montera anslutningsrör för värmesystem och kall-/varmvatten i lokalen fram till uppställningsplatsen för värmepumpen.

7.2 Checklista



Varje värmepumpsinstallation är unik. Nedanstående checklista ger en allmän beskrivning om hur installationen bör gå till.

1. Placera värmepumpen på ett plant underlag. Justera höjden med justeringsfötterna.
2. Montera rör för tappvarmvatten och värmevatten.
3. Montera spillvattenledningen till golvvbrunn.
4. Montera utegivare och eventuell rumsenhet.
5. Koppla in värmeanläggningen mot värmesystemet.
6. Fyll på och lufta ur värme- och kollektorsystemet innan driftstart.
7. Anslut värmeanläggningen till elsystemet.
8. Anslut värmepumpen till ventilationssystemet.
9. Driftsätt värmeanläggningen genom att utföra erforderliga inställningar med hjälp av kontrollpanelen.
10. Justera in luftflödena enligt protokoll.
11. Kontrollera och rensa partikelfilter (→ Kapitel 11.1).
12. Kontrollera värmepumpen efter driftstart.



Värmepumpens nominella flöde måste säkerställas. Om minsta flöde inte kan säkerställas:

- ▶ Se till att det finns minst 2 vattenradiatorer på 500 W/st eller 15 m² golvvärme i ett oshuntat system.
- ▶ Alternativt: Anslut en överströmningsventil/tryckstyrd bypass som öppnas när tryckfallet över värmesystemet blir för stort. Värmen kan då regleras med eventuella rumstermostater utan att riskera en för stor strypning av flödet.

7.3 Bypass-kit



Om knäppningar i värmesystemet finns sedan tidigare eller uppstår efter installation av värmepumpen kan en bypass-ledning installeras (→ Bild 13). Knäppningarna uppstår vid hastiga temperaturväxlingar på värmesystemet som får rören att bli längre/kortare. Bypass-kitet är ett tillbehör. I leveransen av bypass-kitet ingår även en yttre cirkulationspump (G1) som ställs in i reglercentralen.

Cirkulationspump PC1 kontrolleras av styrsystemet i värmepumpen. Vid installation av bypass-kit:

- ▶ Flytta framledningsgivaren (→ [3] bild 13) så att den hamnar ett stycke efter bypass-ledningen.

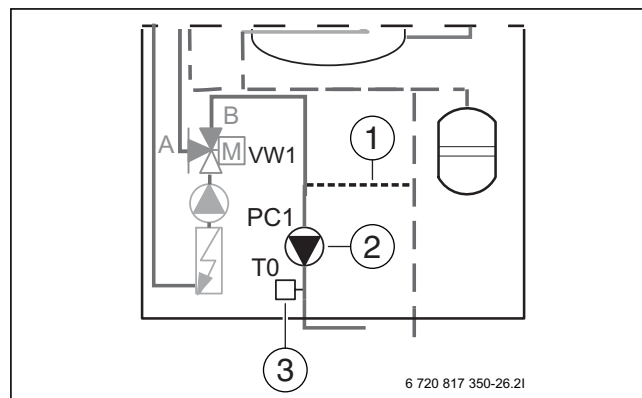


Bild 13

- [1] Bypass 10xØ
- [2] Cirkulationspump
- [3] Temperaturgivare framledning

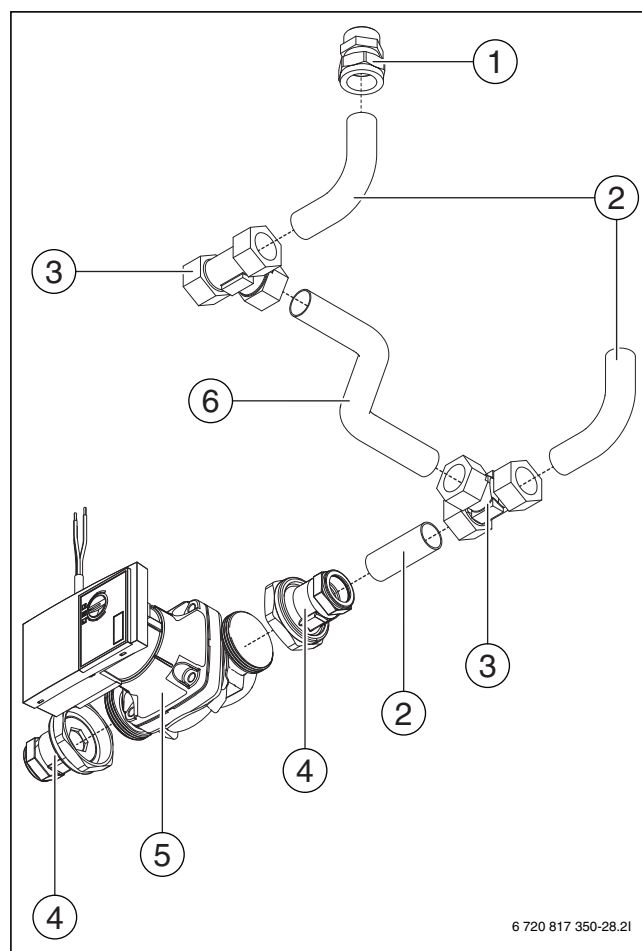


Bild 14

- [1] Rak klämringskoppling
- [2] Rör
- [3] T-koppling
- [4] Klämringskoppling
- [5] Cirkulationspump
- [6] Bypassrör

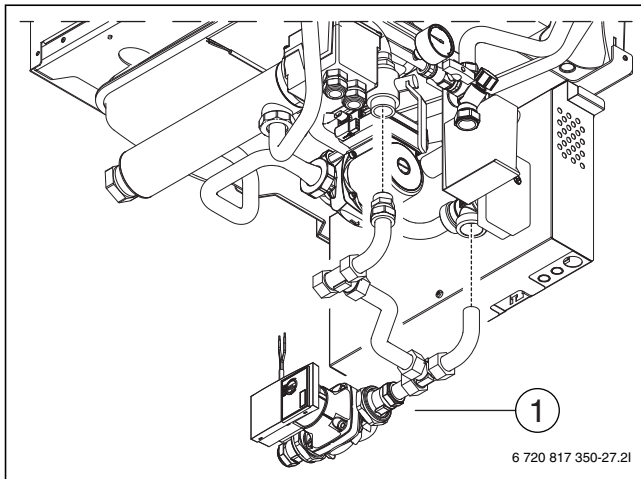


Bild 15

[1] Bypassledning med cirkulationspump

7.4 Vattenkvalitet

Värmepumpar arbetar med lägre temperaturer än andra värmesystem vilket innebär att den termiska avgasningen inte är lika effektiv och syrehalten aldrig blir så låg som vid ett system med el-/olja-/gaspanna. Det innebär att värmesystemet blir mera rostkänsligt vid aggressivt vatten.

Använd inga tillsatser till vattnet förutom pH-höjande medel och håll vattnet rent.

Rekommenderat pH-värde är 7,5 – 9.

Vattenkvalitet	
Hårdhet	< 3°dH
Syrehalt	< 1 mg/l
Koldioxid, Co ₂	< 1 mg/l
Kloridjoner, Cl ⁻	< 250 mg/l
Sulfat, So ₄ ²⁻	< 100 mg/l
Ledningsförmåga	< 350 µS/cm

Tab. 8 Vattenkvalitet

7.5 Spolning av värmesystemet

ANVISNING: Skada på anläggningen på grund av föremål i rören!
Föremål och partiklar i värmesystemet försämrar flödet och leder till driftstörningar.

- ▶ Spola igenom röret så att föremål avlägsnas.

Värmepumpen är en del i ett värmesystem. Fel i värmepumpen kan orsakas av dålig vattenkvalitet i radiatorer/golvslingar eller av att systemet syresätts kontinuerligt.

Syre orsakar korrosionsprodukter i form av magnetit och sediment.

Magnetit har en slipande påverkan på värmesystemets pumpar, ventiler och delar med turbulent strömning t.ex. kondensorn.

Värmesystem som kräver regelbunden påfyllning eller där värmevatten vid urtapning av vattenprov inte ger klart vatten, kräver åtgärd innan installation av värmepump, t.ex. att värmesystemet kompletteras med magnetitfilter och avluftare.

7.6 Lågenergipump för värmebärare (PC0)

PC0 värmebärarpump är PWM styrd (varvtalesreglerad). Pumpinställningarna görs via värmepumpens kontrollpanel.

Cirkulationspumparnas hastighet justeras automatiskt för optimal drift.

7.7 Cirkulationspump för värmesystemet (PC1)



En extra cirkulationspump, PC1, används med bypasskitet, eller om en shuntmodul installeras. Pumpen väljs utifrån systemets förutsättningar med tryckfall och krav på flöde.



PC1 ska alltid anslutas till värmepumpen enligt elscheman.



Max belastning reläutgång för cirkulationspump PC1: 2A, cosφ>0,4. Vid högre belastning monteras mellanrelä.

7.8 Cirkulationspump för varmvatten PW2 (tillbehör)

När PW2 ansluts till installatörsmodulen går den i konstant drift, inga inställningar görs i reglercentralen.

7.9 Isolering



ANVISNING: Sakskada på grund av sönderfrysning! Vid strömavbrott kan vattnet i rörledningarna frysa.

- ▶ Använd minst 19 mm isolering för rörledningar utomhus.
- ▶ Använd minst 12 mm isolering för rörledningar inomhus. Detta är viktigt för säker och effektiv varmvattenladdning.

Alla värmebärande ledningar ska förses med lämplig värmeisolering enligt gällande normer.

7.10 Flera värmekretsar (tillbehör shuntmodul, se separat instruktion)

Reglercentralen kan hantera en oshuntad värmekrets i leveransutförande. För att installera ytterligare kretsar krävs en shuntmodul för varje krets.

- ▶ Installera shuntmodul, shuntventil, cirkulationspump och övriga komponenter enligt vald systemlösning.
- ▶ Anslut shuntmodulen till plint EMS på installatörsmodulen i ellådan i värmepumpsmodulen.
- ▶ Gör inställningar för flera värmekretsar enligt (→ Reglercentralens installatörshandledning).

Om det redan finns en anslutning på EMS-plinten görs anslutningen parallellt på samma plint enligt (→Bild 16). Om flera EMS moduler installeras i systemet ska dessa anslutas enligt (→Bild 30).

7.11 Montera temperaturgivare

I leveransutförande reglerar reglercentralen automatiskt framledningstemperaturen i förhållande till utomhustemperaturen. För ökad komfort kan en rumsenhet installeras.

7.11.1 Rumsenhet (tillbehör, se separat instruktion)



Om rumsenhet installeras efter att systemet har driftsatts måste den väljas in som reglerenhet för värmekrets 1 i driftsättningsmenyn.

- ▶ Montera rumsenheten enligt dess instruktion.
- ▶ Anslut rumsenheten till plint EMS på installatörsmodulen i ellådan i värmepumpen.

- ▶ Ställ in rumsenhet CR10 som fjärrstyrning innan driftsättning av anläggningen (→ Rumsenhetens instruktion).
- ▶ Gör inställning av krets på rumsenheten innan driftsättning av anläggningen (→ Rumsenhetens instruktion).
- ▶ Ange vid driftsättningen av anläggningen att rumsenhet CR10 är installerad som reglerenhet för värmekrets 1.
- ▶ Gör inställningar för rumstemperatur (→ Reglercentralens installatörshandledning).

Om det redan finns en anslutning på EMS-plinten görs anslutningen parallellt på samma plint enligt (→ Bild 16). Om flera EMS-moduler installeras i systemet ska dessa anslutas enligt (→ Bild 30).

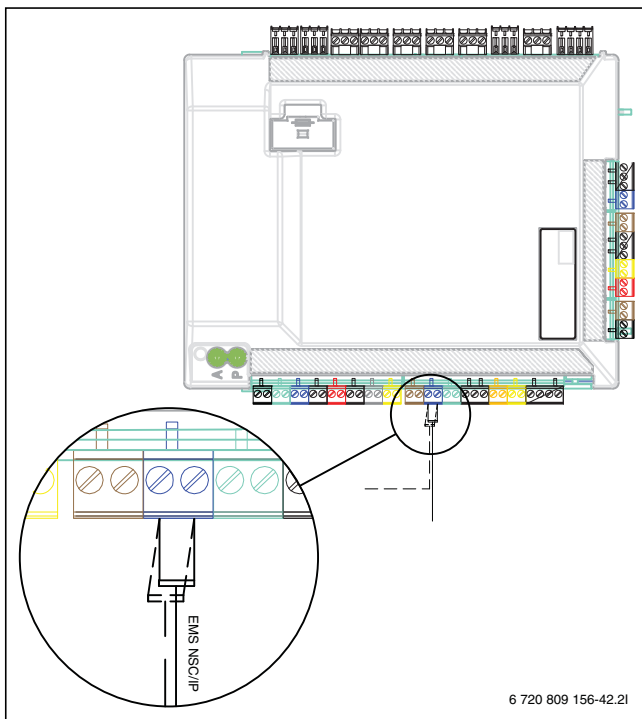


Bild 16 EMS anslutning på installatörsmodul

7.11.2 Framledningstemperaturgivare T0

Givaren leveras tillsammans med värmepumpen.

- ▶ Montera framledningsgivare T0 i direktkontakt med framledningsröret.
- ▶ Isolera runt framledningsgivare T0.
- ▶ Anslut framledningsgivare T0 till molexkontakt i värmepumpens kopplingsutrymme.

7.11.3 Utomhustemperaturgivare T1



Om kabeln till temperaturgivaren utomhus är längre än 15 m måste en skärmad kabel användas. Den skärmade kabeln måste vara jordad i värmepumpen. Maxlängden för en skärmad kabel är 50 m.

Kabeln till temperaturgivaren utomhus måste uppfylla följande minimikrav:

Kabeldiameter: 0,5 mm²
Resistans: max. 50 ohm/km
Antal ledare: 2

- ▶ Montera givaren på husets kallaste sida, normalt mot norr. Givaren måste skyddas mot direkt solstrålning, ventilationsluft eller annat som kan påverka temperaturmätningen. Givaren får inte heller monteras direkt under taket.
- ▶ Anslut utomhustemperaturgivare T1 till plint T1 på installatörsmodulen i ellådan i värmepumpen.

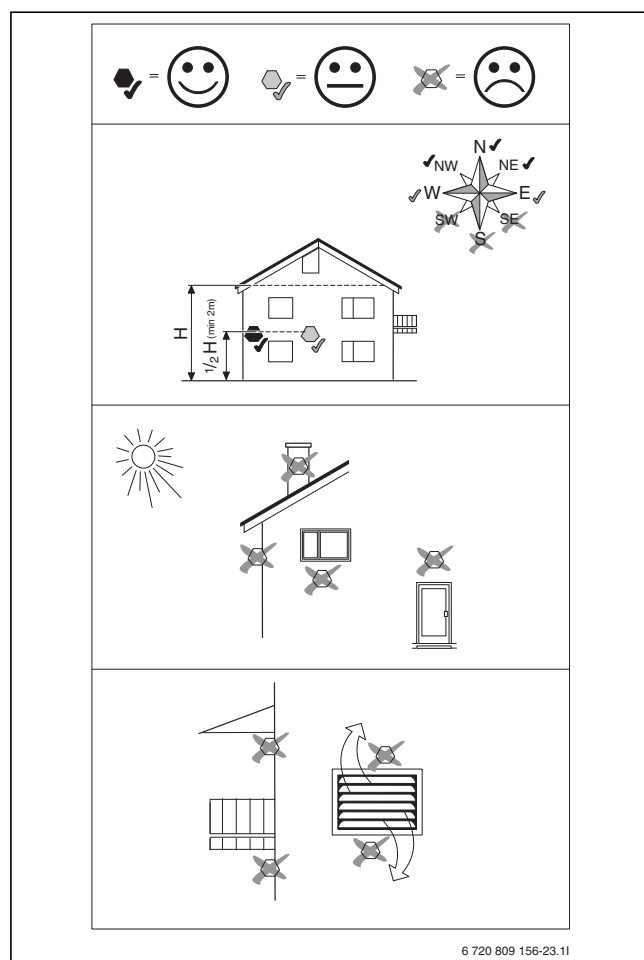


Bild 17 Placering av utomhustemperaturgivare

7.12 Fyllning och avluftning



Före driftsättning måste värmesystemet (radiatorer och golvslingor) vara ordentligt urspolat innan det ansluts. Urspolningen skyddar värmepumpen från föroreningar. Partikelfilter ska alltid installeras på returledningen. Därefter måste varmvattenberedare och värmesystem fyllas med vatten.

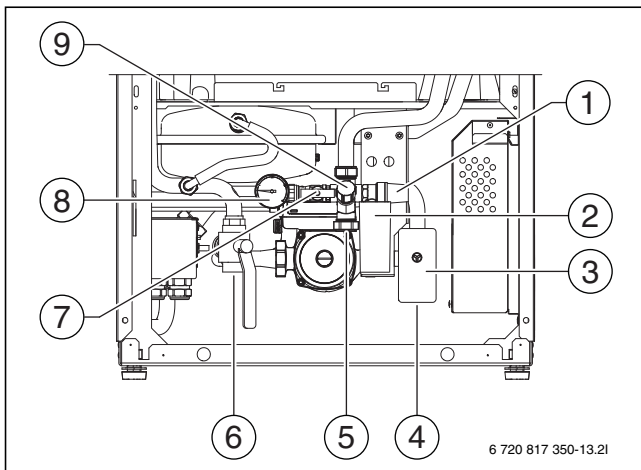


Bild 18 Kopplingsutrymme

- [1] Säkerhetsventil varmvatten
- [2] Spillvattenkopp
- [3] Växelventil
- [4] Värmesystem framledning
- [5] Kallvatten
- [6] Värmesystem returledning (till partikelfilter)
- [7] Påfyllningskran värmesystem
- [8] Manometer
- [9] Avstängningskran varmvatten



Värmepumpen har automatiska avluftare som ventilerar ut luft ur systemet vid drift, men vid driftsättning gör följande sekvens att avluftningen påskyndas.

För att fylla systemet och avlufta värmepumpen:

1. Värmepumpen ska vara avstängd.
2. Öppna avstängningskranen för varmvattnet och fyll varmvattenberedaren.
3. Öppna luftskruvarna på automatavluftarna (→Bild 2).
4. Stäng kranen på partikelfiltret (→Bild 18).
5. Öppna påfyllningskranen för värmesystemet (→[7], Bild 18). Stäng kranen när trycket nått 2,3 bar.
6. Öppna luftskruven på cirkulationspumpen ca 1 varv och stäng den igen när det kommit ca 1 dl vatten ur pumpen.
7. Reglera trycket med påfyllningskranen så att det är över 2bar.
8. Lossa motorn till växelventilen genom att dra metallbygeln som låser motorn till ventilkroppen rakt uppåt och därefter dra det grå ställdonet rakt ut.
9. Notera åt vilket håll den fasade delen av ventilspindeln pekar och vrid den sedan 60 grader (ett sjättedels varv) åt något håll.
10. Vänta 1 minut och vrid sedan tillbaka spindeln till ursprunglig position.
11. Återmontera växelventilmotorn.
12. Öppna kranen på partikelfiltret.
13. Kontrollera trycket igen och avlufta via systemets övriga avluftningsventiler (radiatorer etc.)
14. Värmepumpen kan nu driftsättas.

För att ytterligare påskynda avluftningen kan följande punkter också utföras:

15. Efter driftsättning: kontrollera trycket och stäng partikelfiltret.
16. I displayen, gå till Servicemenyn genom att hålla menyknappen intryckt i 3 sekunder.
 - Välj Varmvatten
 - Välj Varmvattensystem
 - Välj "Av"
17. Vänta tills värmepumpen startar med stängt partikelfilter. Låt den gå tills högtryckspressostaten löser ut. Detta genererar ett HP-larm.

18. Öppna partikelfiltret när HP-larmet kommer.

19. HP-larmet innebär att en automatisk avluftningssekvens startar. Sekvensen pågår i 10 - 15 minuter och under tiden skiftar växelventilen flera gånger mellan värme och varmvatten samt att cirkulationspumpen startar och stoppar.

20. Öppna försiktigt avluftningsskruven på cirkulationspumpen under tiden som avluftningssekvensen pågår för att kontrollera att det kommer vatten.

21. Kontrollera trycket igen och avlufta via systemets övriga avluftningsventiler (radiatorer etc.)

22. I displayen, gå till Servicemenyn genom att hålla menyknappen intryckt i 3 sekunder.

- Välj Varmvatten
- Välj Varmvattensystem
- Välj "På"

7.13 Anslut till ventilationssystemet

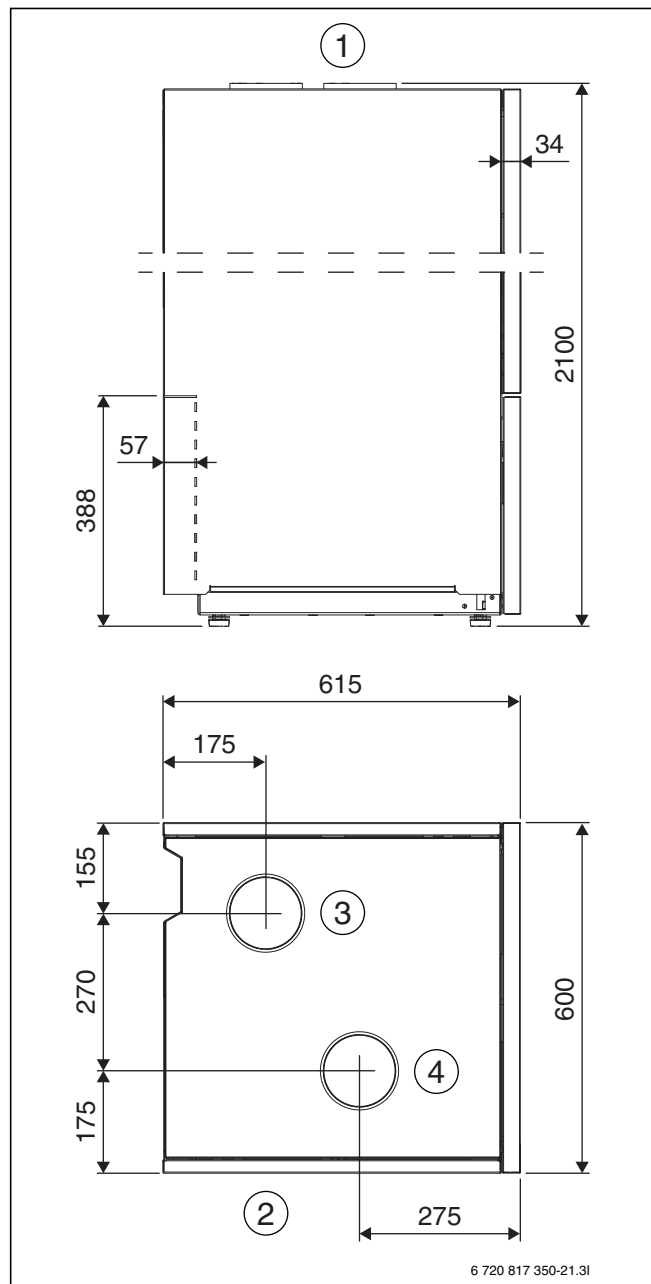


Bild 19

- [1] Vy från sidan
- [2] Vy uppfifrån
- [3] Frånluft
- [4] Avluft

Anslutning ventilation

Anslutning ska ske till kanalsystem av lägst täthetsklass B (enligt gällande normer). Får ej anslutas till luftbehandlingssystem med stark damm- eller fettbemängd luft, eller från rum där det finns brandfarliga ämnen eller gaser, som kan tillföras värmepumpen.

Anslutningsstosar

Dimension \varnothing 125 mm, försedd med gummitätning ska användas. Anslutningen mellan värmepump och kanalsystem bör utföras med kort, flexibel slang, under förutsättning att slangarna är utbytbar förlagda.

Kanalisolering

Gällande regler ska tillämpas. Utgående kanal från värmepump (avluft) ska kondensisoleras utan avbrott från värmepump till beslag till takhuv. I övrigt se ventilationsritning.

Braskamin, torktumlare samt spisfläkt

Om braskamin installeras ska man undvika undertryck så att inte röken dras in i bostaden. Se till att förbränningsluften tillförs direkt till eldstaden via en separat kanal, alternativt via extra luftinsläpp genom yttervägg. Braskaminen bör även ha tätslutande luckor. Torskskåp ska anslutas till ventilationssystemet via dragavbrott. Kondenstorktumlare påverkar inte ventilationssystemet. I de fall där evakueringsstorktumlare förekommer, kontakta ventilationsprojektör. Spiskåpa ska ha separat imkanal.

Injustering av luftflödet

Utföres av ventilationstekniker. För injustering av korrekt luftflöde, se ventilationsritning.

7.14 Injustering ventilation

- ▶ Justera ventilationen enligt dimensioneringsunderlaget och inställningar i reglercentralen.

7.15 Tilluftsaggregat



För att undvika fuktskador och kraftigt ökad värmeförbrukning vid användande av tilluftsaggregat:

- ▶ Säkerställ att tilluftsflödet är lägre än frånluftsflödet.

Värmepumpen arbetar växelvis mellan varmvatten- och värmeproduktion (flytande kondensering). Det betyder att ingen värme tillförs värmesystemet under varmvattendräft. För att frysskyddet inte ska lösa ut om tilluftsaggregat används:

- ▶ Komplettera med en kanalvärmare före tilluftsaggregatet.

7.16 Inomhustemperatur vid låg fläkthastighet



ANVISNING: Risk för avfrostningsproblem eller hög elförbrukning!

Vid låg inomhustemperatur i kombination med låg fläkthastighet kan avfrostningsproblem uppstå. För att undvika detta har värmepumpen en skyddsfunktion som innebär att den går över till enbart tillskottsdrift.

- ▶ Ställ inte in lägre rumstemperatur än 18 °C om fläkthastigheten är inställd på 20 %.
- ▶ Ställ inte in nattsänkning eller semesterdrift som innebär att rumstemperaturen sjunker under 18 °C om fläkthastigheten är inställd på 20 %.
- ▶ Se diagrammet för inställning av lägsta temperatur i förhållande till fläkthastigheten (→Bild 20).
- ▶ Meddela användaren om inställt fläktvarvtal.



Diagrammet (→Bild 20) är en beräknad generell beskrivning av sambandet mellan fläkthastighet och lufttemperatur. I en verklig installation påverkar ventilationssystemets utformning luftflödet, så att en given fläkthastighet kan kräva en högre lufttemperatur än vad diagrammet visar.

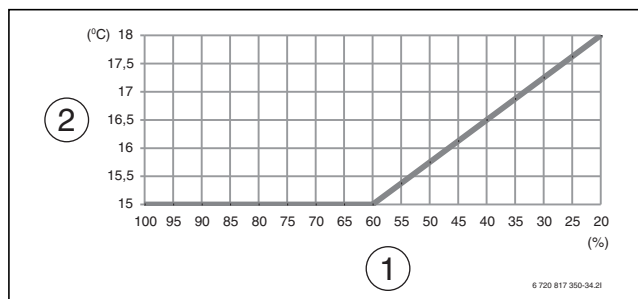


Bild 20 Lägsta temperatur på inkommande luft för kompressordrift

- [1] Fläkthastighet
- [2] Inkommande lufttemperatur (inomhustemperatur)

8 Elektrisk anslutning



FARA: Risk för elektriska stötar!

Komponenter i värmepumpen är strömförande.

- Bryt huvudströmmen innan arbete utförs på den elektriska delen.



ANVISNING: Skador på anläggningen uppstår om den spänningssätts utan vatten.

Komponenter i värmeanläggningen kan överhettas om spänningen slås på innan vatten fyllts på.

- Fyll och trycksätt varmvattenberedare och värmesystem **innan** anläggningen spänningssätts.



Värmepumpens elektriska anslutning måste kunna brytas på ett säkert sätt.

- Installera en separat säkerhetsbrytare som bryter all ström till värmepumpen.



För rekommenderade säkringsstorlekar (→Kapitel 4).

- Välj kabelarea och kabeltyp som motsvarar aktuell avsäkring och förläggningssätt.
- Anslut värmepumpen enligt elschema. Ytterligare förbrukare får inte anslutas.
- Om värmepumpen ska anslutas via jordfelsbrytare ska en separat jordfelsbrytare för värmepumpen användas. Följ gällande föreskrifter.
- Beakta färgkodningen vid byte av kretskort.

Om säkerhetsbrytaren inte kan moteras på vägg kan den istället monteras i värmepumpen. För detta finns ett särskilt tillbehör.

8.1 CAN-BUS



ANVISNING: Felaktig funktion på grund av störning!

Starkströmsledningar (230/400V) i närheten av kommunikationsledning kan ge upphov till funktionsfel i värmepumpen.

- Förlägg skärmad CAN-BUS-ledning separat från nätkabel. Minimavstånd 100 mm. Förläggning tillsammans med givarkablar är tillåtet.



ANVISNING: Skador på systemet uppstår om 12V- och CAN high-/CAN low-anslutningarna förväxlas!

Kommunikationskretsarna är inte konstruerade för att hantera 12V konstant spänning.

- Kontrollera att de fyra kablarna är anslutna på kontakter med motsvarande märkning på kretskorten.

Lämplig kabel för extern förläggning är ledning LIYCY (TP) 2x2x0,75, eller likvärdig. Alternativ kabel ska ha minst 0,75 mm² tvärsnittsarea, samt vara partvinnad, skärmad och godkänd för utomhusbruk. Skärmen ska endast jordas i ena änden (inneenheten) och till chassi.

Maximal ledningslängd är 30 m.

Förbindelsen mellan kretskorten sker med fyra trådar, då även 12V-matningen mellan kretskorten ska förbindas. På korten finns markering för 12V- och CAN-BUS-anslutningarna.

Omkopplare Term används för att markera början och slutet på en CAN-bus-slinga. Säkerställ att rätt kort är terminerade och att samtliga övriga omkopplare står i motsatt position.

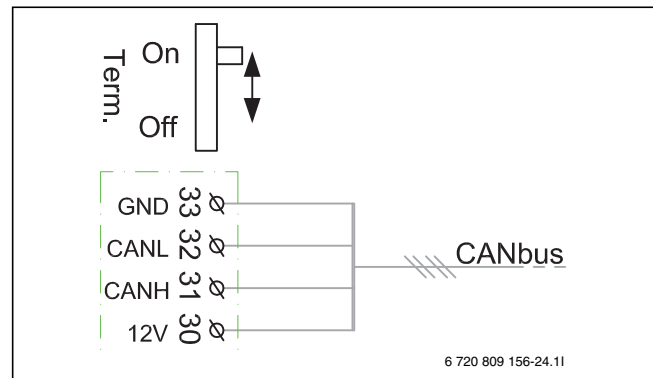


Bild 21 Terminering CAN-BUS

[On] Terminerad CAN-BUS

[Off] Ej terminerad CAN-BUS

8.2 EMS-BUS



ANVISNING: Felaktig funktion på grund av störning!

Starkströmsledningar (230/400V) i närheten av kommunikationsledning kan ge upphov till funktionsfel i värmepumpen.

- Förlägg EMS-BUS-ledning separat från nätkabel. Minimavstånd 100 mm. Förläggning tillsammans med givarkablar är tillåtet.



EMS-BUS och CAN-BUS är inte kompatibla.

- Koppla inte ihop EMS-BUS enheter med CAN-BUS enheter.

Reglercentralen och installatörsmodulen i värmepumpen förbinds med EMS-BUS.

Reglercentralen får spänning via BUS kabeln. Polaritet är irrelevant för de två kablarna i EMS-BUSen.

För EMS-BUS anslutna tillbehör gäller att (se även installationsanvisning för varje enskilt tillbehör):

- Om flera BUS enheter är installerade, ska dessa ha ett minimavstånd på 100 mm mellan sig.
- Om flera BUS enheter är installerade, anslut dessa i serie eller i ett stjärnät.
- Använd kabel med minst 0,75 mm² tvärsnittsarea.
- Använd skärmad kabel om yttre induktiv påverkan förekommer (t.ex solcellsanläggningar). Skärmen ska endast jordas i ena änden och till chassi.

8.3 Hantering av kretskort

Kretskort med styrelektronik är vid hantering känsliga för urladdningar av statisk elektricitet (ESD – ElectroStatic Discharge). För att undvika skador på komponenterna krävs därför en särskild hantering.



SE UPP: Skada på grund av statisk elektricitet!

- Bär handledsband anslutet till jord vid hantering av okapslade kretskort.

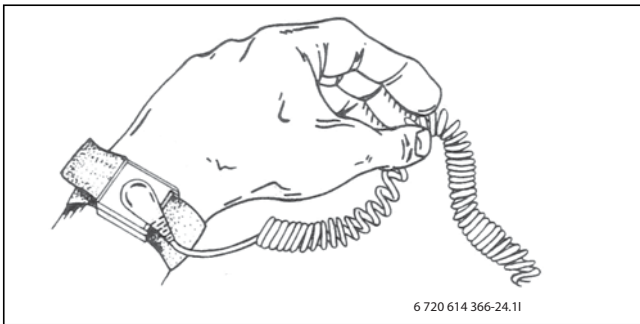


Bild 22 Handledsband

Skadorna är oftast av latent art och ett kretskort kan alltså vid driftsättning fungera oklanderligt men ställa till problem senare. Uppladdade föremål kan vara ett problem bara de finns i närheten av elektroniken. Se till att hålla ett avstånd på minst en meter till frigit, skyddsplast och annat förpackningsmaterial, tröjor av konstmaterial (t.ex. fleece-tröja) och liknande innan arbetet påbörjas.

En förutsättning för ett bra ESD-skydd är ett jordanslutet handledsband vid all hantering av elektroniken. Detta handledsband ska bäras innan den skärmande metallpåsen/förpackningen öppnas eller innan friläggning av ett monterat kort. Handledsbandet ska bäras tills kretskortet åter är inneslutet i sin skärmande förpackning eller tillstängd ellåda. Även utbytta kretskort som returneras ska behandlas på samma sätt.

8.4 Externa anslutningar

För att undvika induktiv påverkan bör alla lågspänningsledare (mätström) dras med ett minsta avstånd på 100 mm från strömförande 230 V- och 400 V-kablar.

Om ledaren till temperaturgivare måste förlängas ska följande ledardiametrar användas:

- Upp till 20 m lång kabel: 0,75 till 1,50 mm²
- Upp till 30 m lång kabel: 1,0 till 1,50 mm²



Max belastning reläutgångar: 2A, $\cos\varphi > 0,4$. Vid högre belastning monteras mellanrelä.

8.4.1 Extern ingång



ANVISNING: Sakskada på grund av felaktig anslutning! Anslutningar avsedda för annan spänning eller strömstyrka kan medföra skador på elektriska komponenter.

- ▶ Gör endast anslutningar till värmepumpens externa ingång som är anpassad för 5 V och 1 mA.
- ▶ Om mellanrelä behövs; använd endast reläer med guldpåterade kontakter.

Den externa ingången I4 kan användas för att fjärrstyra vissa funktioner i reglercentralen.

Den externa ingången ansluts antingen till en strömbrytare för manuell aktivering eller en styrningsutrustning med reläutgång för 5V.

8.5 Tillbehör

CAN-BUS anslutna tillbehör, t ex effektvakt, ansluts på installer-kortet i värmepumpen parallellt på CAN-BUS anslutningen till värmepumpen. De kan också anslutas i serie med andra CAN-BUS anslutna enheter.

8.6 Layout i ellåda

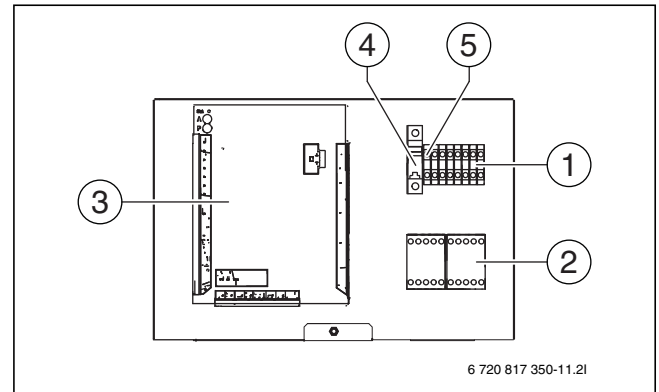


Bild 23

- [1] Anslutningsplintar
- [2] Kontaktorer K1, K2
- [3] Installatörsmodul
- [4] Relä
- [5] Säkring kompressor 6,3 A

8.7 Elschema

8.7.1 Yttre anslutningar

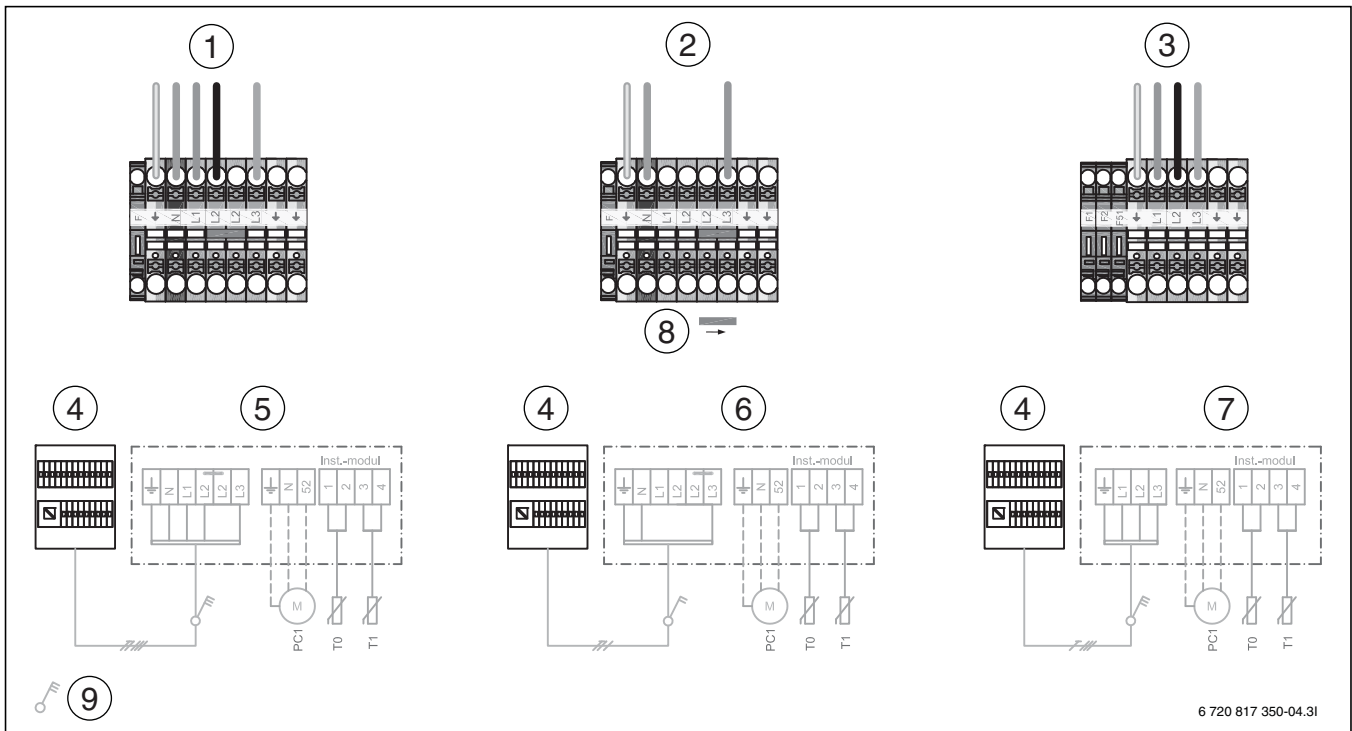


Bild 24

- [1] Inkommande matning 400V 3N~, 16A Max 9kW eltillskott
- [2] Inkommande matning 230V 1N~, 10A Max 1kW eltillskott
- [3] Inkommande matning 230V 3~, 25A Max 9kW eltillskott
- [4] Elcentral
- [5] 9kW, 400V 3N~
- [6] 1kW, 230V 1N~
- [7] 9kW, 230V 3~
- [8] Obs! Byggelplacering
- [9] Säkerhetsbrytare, ingår ej från fabrik
- [T0] Temperaturgivare framledning
- [T1] Temperaturgivare ute
- [PC1] Cirkulationspump värmesystem

8.7.2 400 V, 3N~ 50Hz/230 V, 1N~ 50Hz

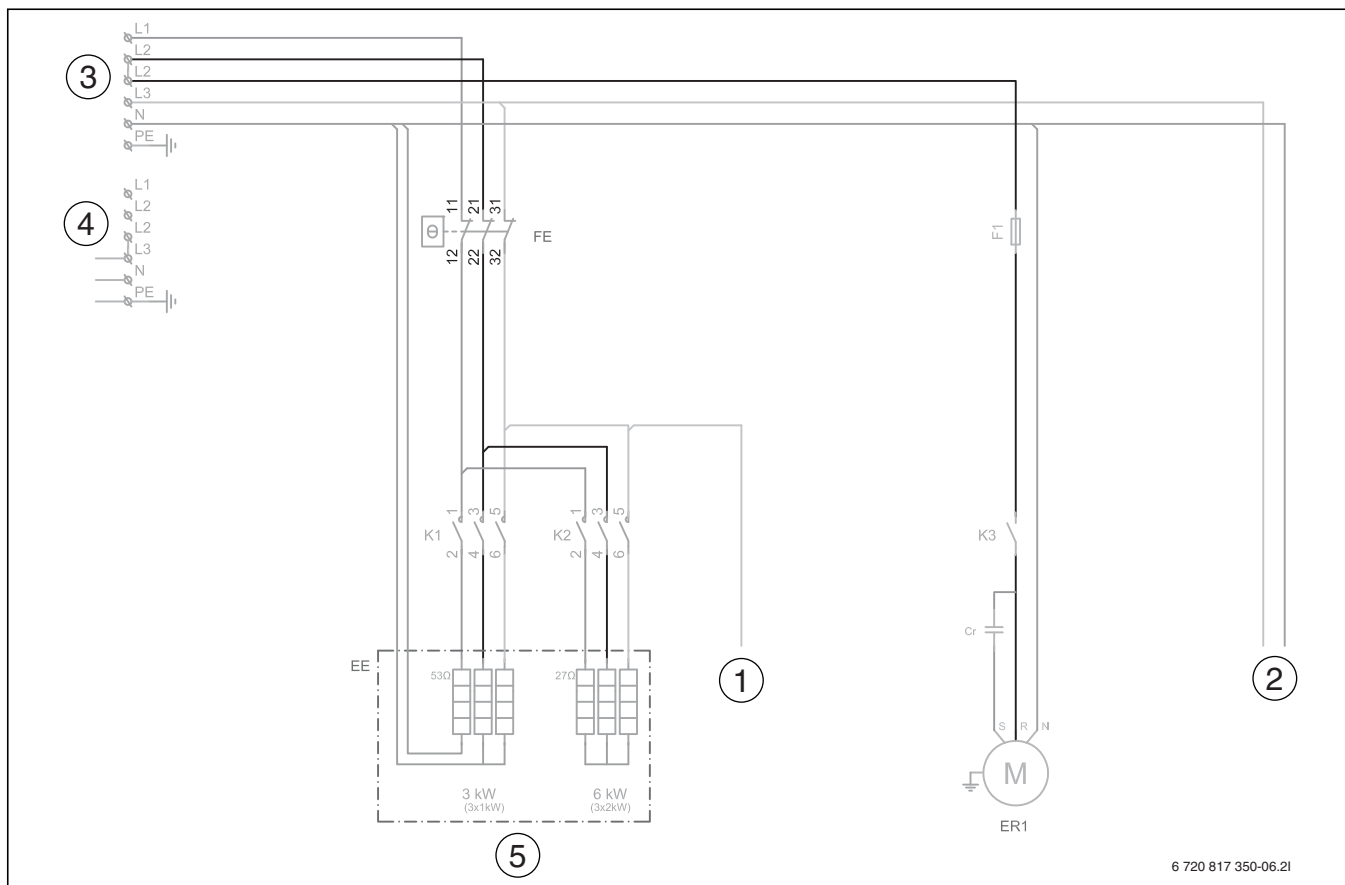


Bild 25

Heldragen linje = Ansluten från fabrik

Streckad linje = Ansluts vid installation

- [1] Larm eltilskott
- [2] Installatörsmodul 230V~ manöverspänning
- [3] 400V 3N~
- [4] 230V 1N~
- [5] Eltilskott: 3-6-9kW
- [EE] Elpatron
- [ER1] Kompressor
- [F1] Säkring i plint 6,3 A
- [FE] Överhettningsskydd elkassett
- [K1] Kontaktor elsteg 1 (EE1)
- [K2] Kontaktor elsteg 2 (EE2)
- [K3] Relä start kompressor

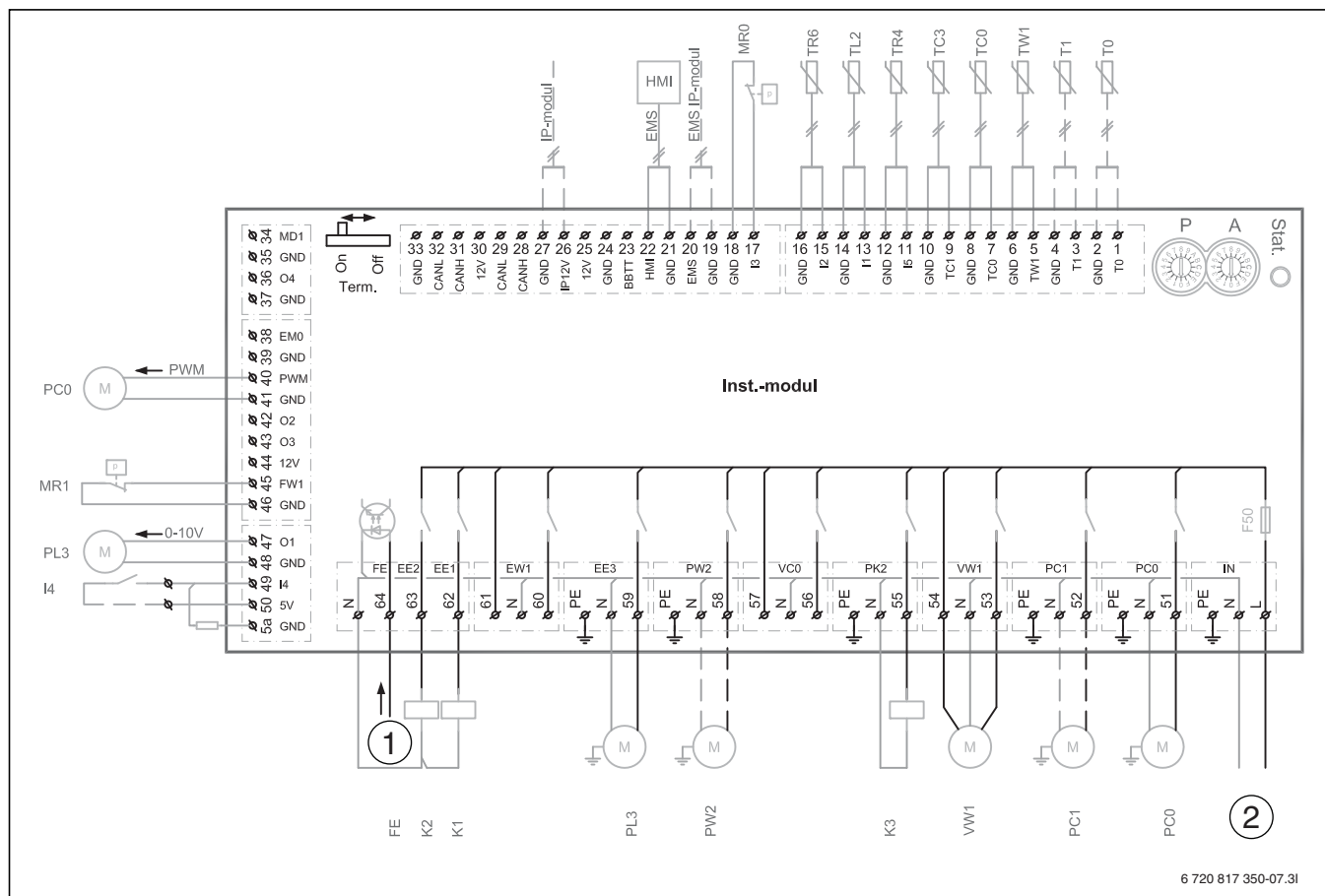


Bild 26 Installermodul

- [1] Larm eltillskott
- [2] 230V-manöverspänning
- [I4] Externingång
- [MR0] Pressostat låg
- [MR1] Pressostat hög
- [PC0] Cirkulationspump värmebärare, PWM-signal
- [PL3] Fläkt, två utgångar: matning 230V och styrsignal 0-10V
- [T0] Temperaturgivare framledning
- [T1] Temperaturgivare ute
- [TC0] Temperaturgivare värmebärare retur
- [TC3] Temperaturgivare kondensort ut
- [TL2] Temperaturgivare luft
- [TR4] Temperaturgivare vätskeledning
- [TR6] Temperaturgivare hetgas
- [TW1] Temperaturgivare varmvatten
- [F50] Säkring 6,3A
- [FE] Larm utlöst överhettningsskydd
- [K1] Kontaktor elpatron EE1
- [K2] Kontaktor elpatron EE2
- [K3] Relä kompressor ER1
- [PC1] Cirkulationspump värmesystem
- [PW2] Cirkulationspump varmvatten
- [VW1] Växelventil värme/varmvatten



Kontakt på relä eller annan komponent som ansluts till externingång I4 ska vara gjord för 5V, 1mA.



Max belastning reläutgång: 2A, $\cos\varphi > 0,4$.
Max total belastning för krets-kortet: 6,3A.

Termineringsswitchen för CANbus ska stå i läge "ON".

P=1 Elpatron 9kW 3~

P=2 Elpatron 1kW 1~

A=0 Standardinställning

8.7.3 230 V, 3~50Hz

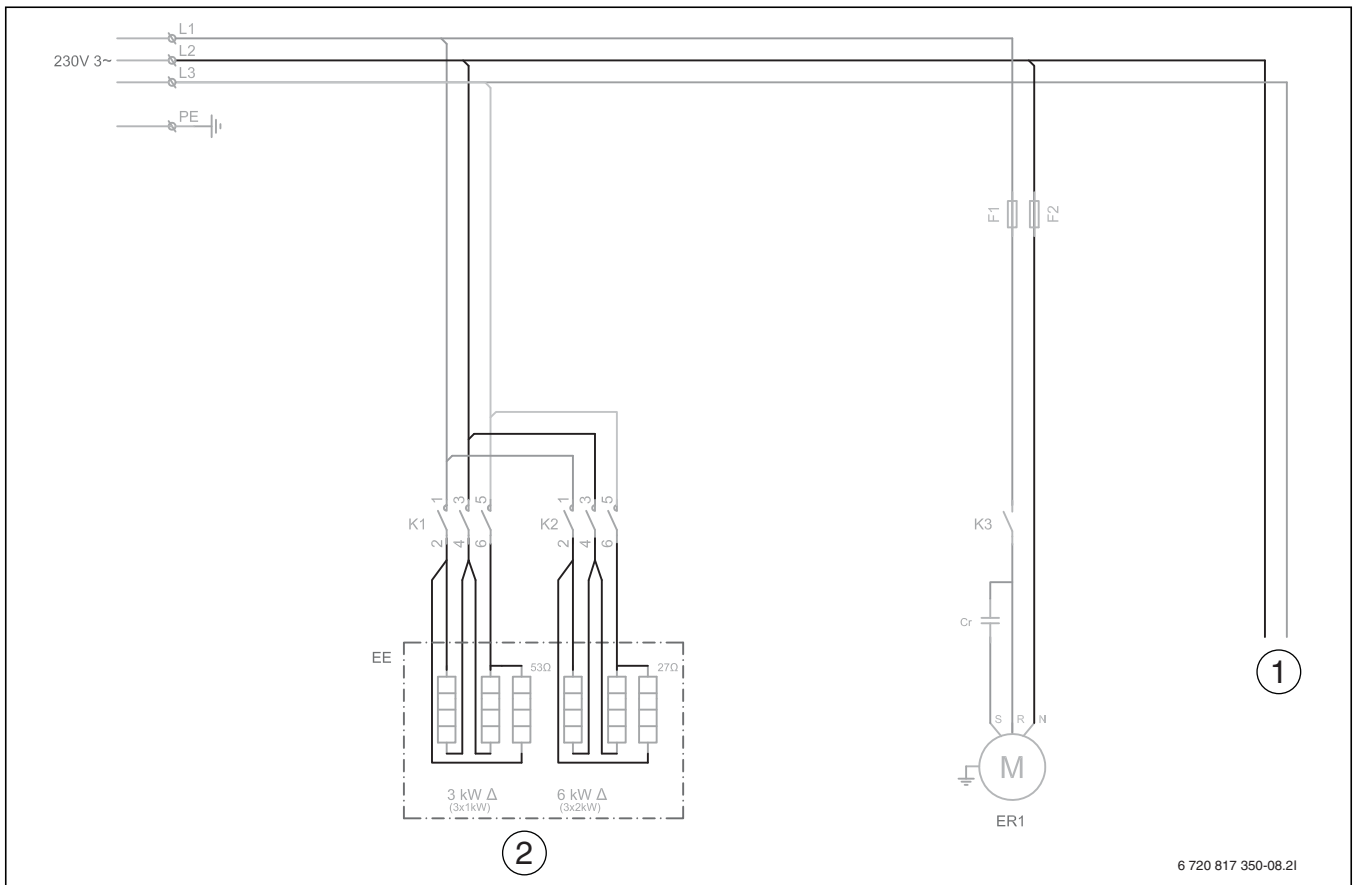


Bild 27

Heldragen linje = Ansluten från fabrik

Streckad linje = Ansluts vid installation

- [1] Inst. modul 230V~manöverspänning
- [2] Ettillskott: 3-6-9kW
- [EE] Elpatron
- [ER1] Kompressor
- [F1] Säkring i plint 6,3 A
- [F2] Säkring i plint 6,3 A
- [FE] Överhettningsskydd elkassett
- [K1] Kontaktor elsteg 1
- [K2] Kontaktor elsteg 2
- [K3] Relä start kompressor

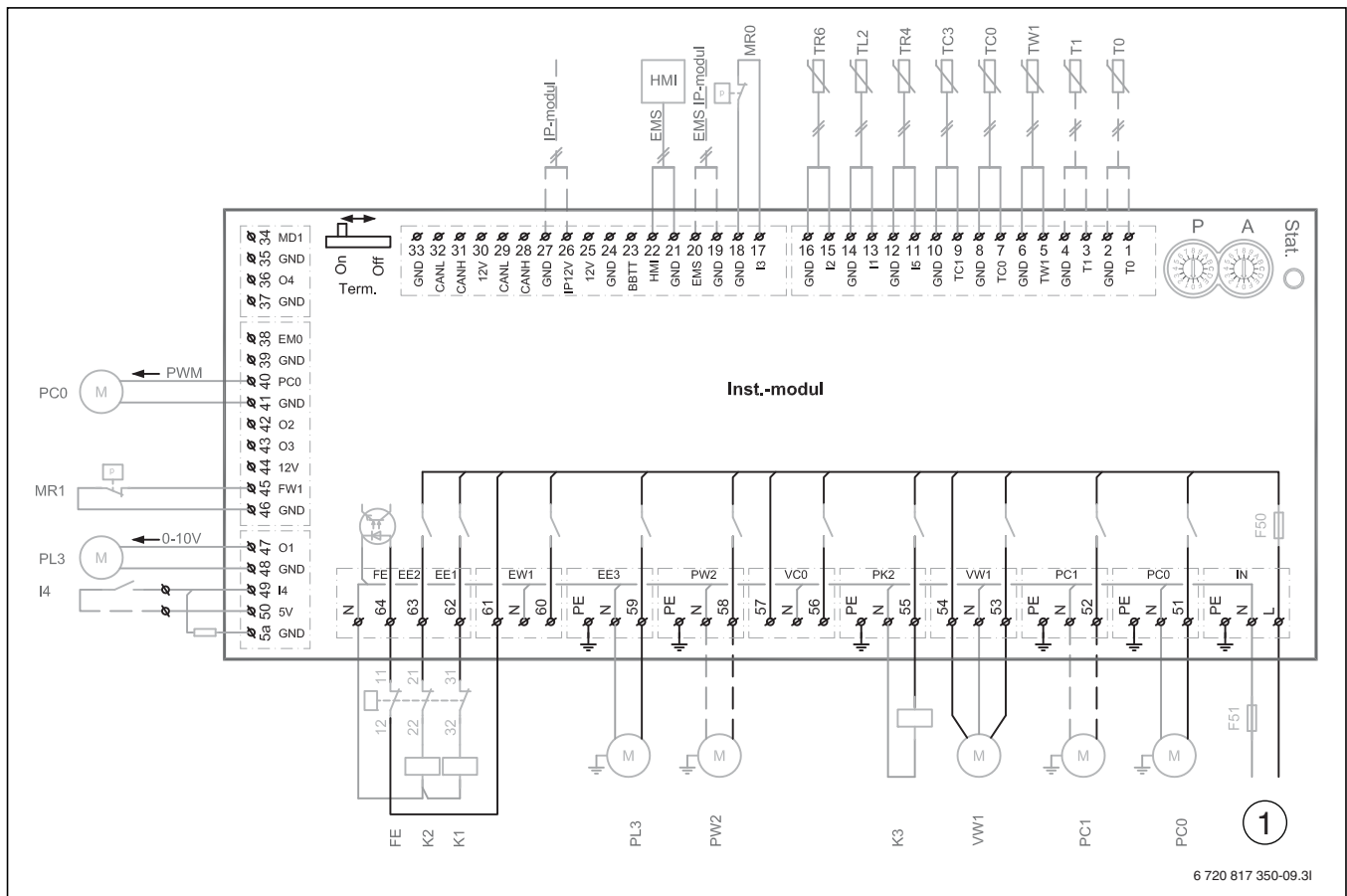


Bild 28

- [1] 230V~manöverspänning
- [I4] Externingång
- [MR0] Pressostat låg
- [MR1] Pressostat hög
- [PC0] Cirkulationspump värmebärare, PWM-signal
- [PL3] Fläkt, två utgångar: matning 230V och styrsignal 0-10V
- [T0] Temperaturgivare framledning
- [T1] Temperaturgivare ute
- [TC0] Temperaturgivare värmebärare retur
- [TC3] Temperaturgivare kondensator ut
- [TL2] Temperaturgivare luft
- [TR4] Temperaturgivare vätskeledning
- [TR6] Temperaturgivare hetgas
- [TW1] Temperaturgivare varmvatten
- [F50] Säkring 6,3A
- [F51] Säkring i plint 6,3A
- [FE] Larm utlöst överhettningsskydd
- [K1] Kontaktor elpatron EE1
- [K2] Kontaktor elpatron EE2
- [K3] Relä kompressor ER1
- [PC1] Cirkulationspump värmesystem
- [PW2] Cirkulationspump varmvatten
- [VW1] Växelventil värme/varmvatten



Kontakt på relä eller annan komponent som ansluts till externingång I4 ska vara gjord för 5V, 1mA.



Max belastning reläutgång: 2A, $\cos\varphi > 0,4$.
Max total belastning för kretskortet: 6,3A.

Termineringsswitchen för CANbus ska stå i läge "ON".

P=1 Elpatron 9kW 3~

P=2 Elpatron 1kW 1~

A=0 Standardinställning

8.7.4 Krettschema EMS bus

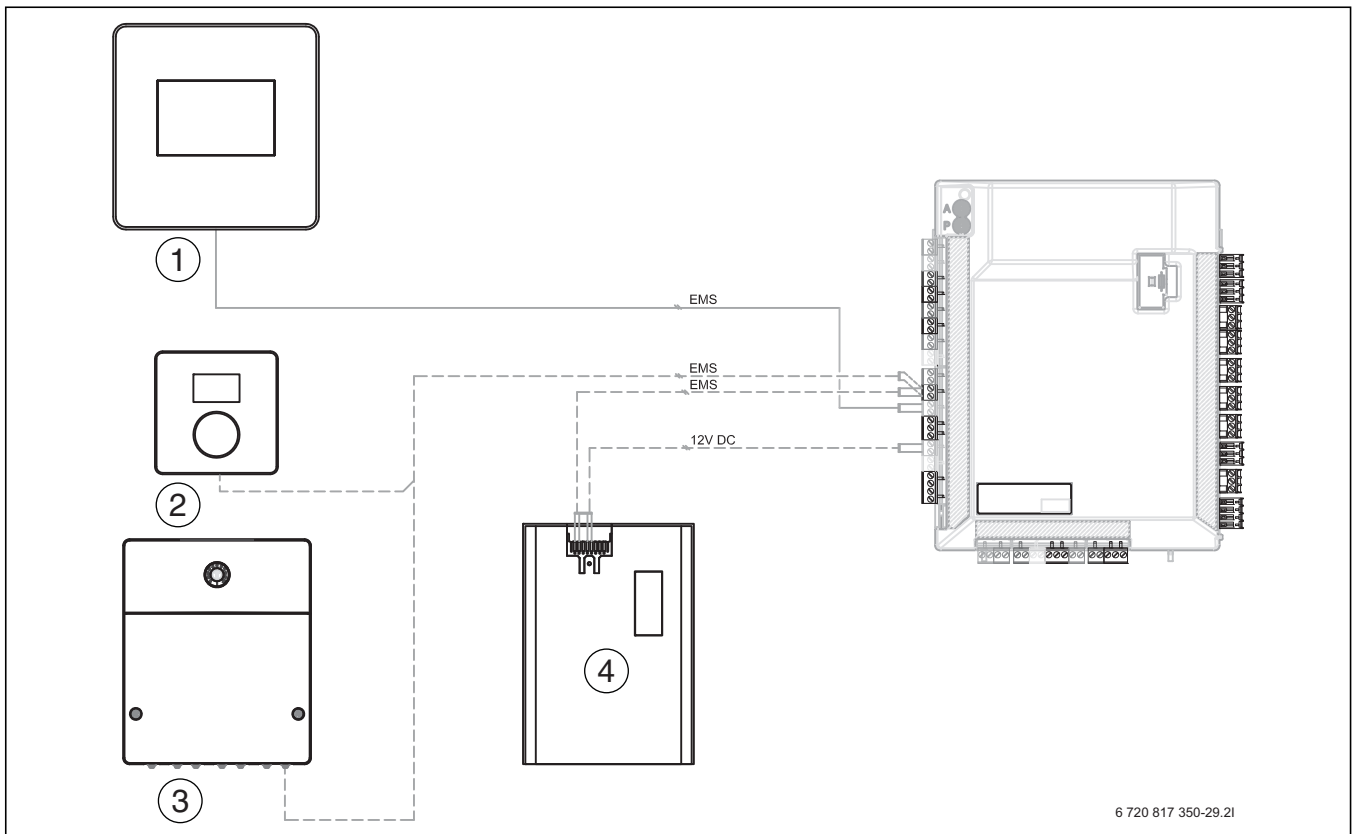


Bild 29

Heldragen linje = Ansluten från fabrik

Streckad linje = Tillbehör

- [1] HPC400/PC600 Kontrollpanel
- [2] CR10 Rumsenhet
- [3] MM100 Shuntmodul
- [4] IP-Modul

8.7.5 Anslutningsalternativ EMS bus

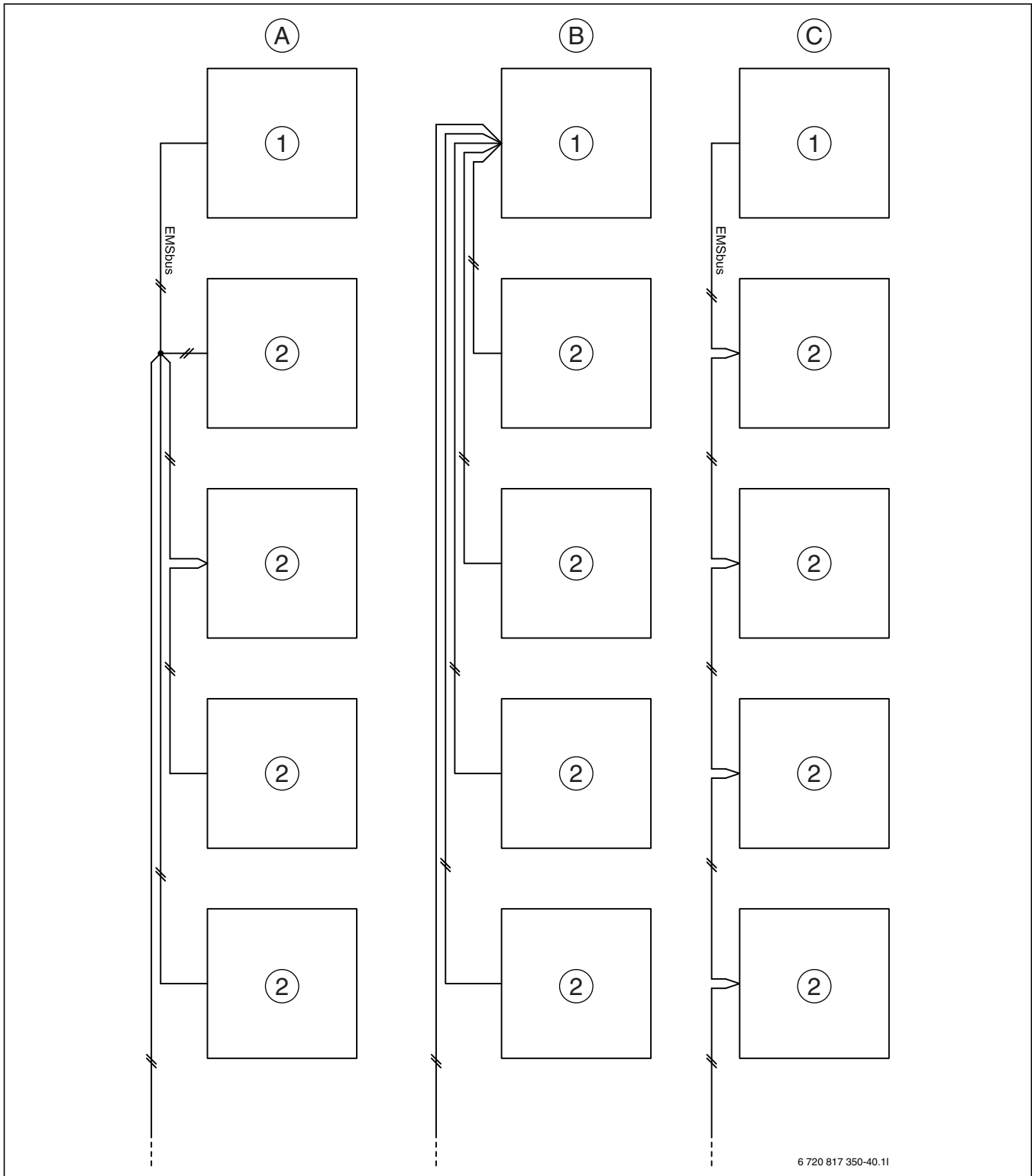


Bild 30

- [A] Stjärnnät och seriell inkoppling med extern kopplingsdosa
- [B] Stjärnnät
- [C] Seriell inkoppling
- [1] Installatörsmodul
- [2] Tillbehörsmoduler (till exempel: Rumsenhet, Shuntmodul)

8.7.6 Elschema effektvakt

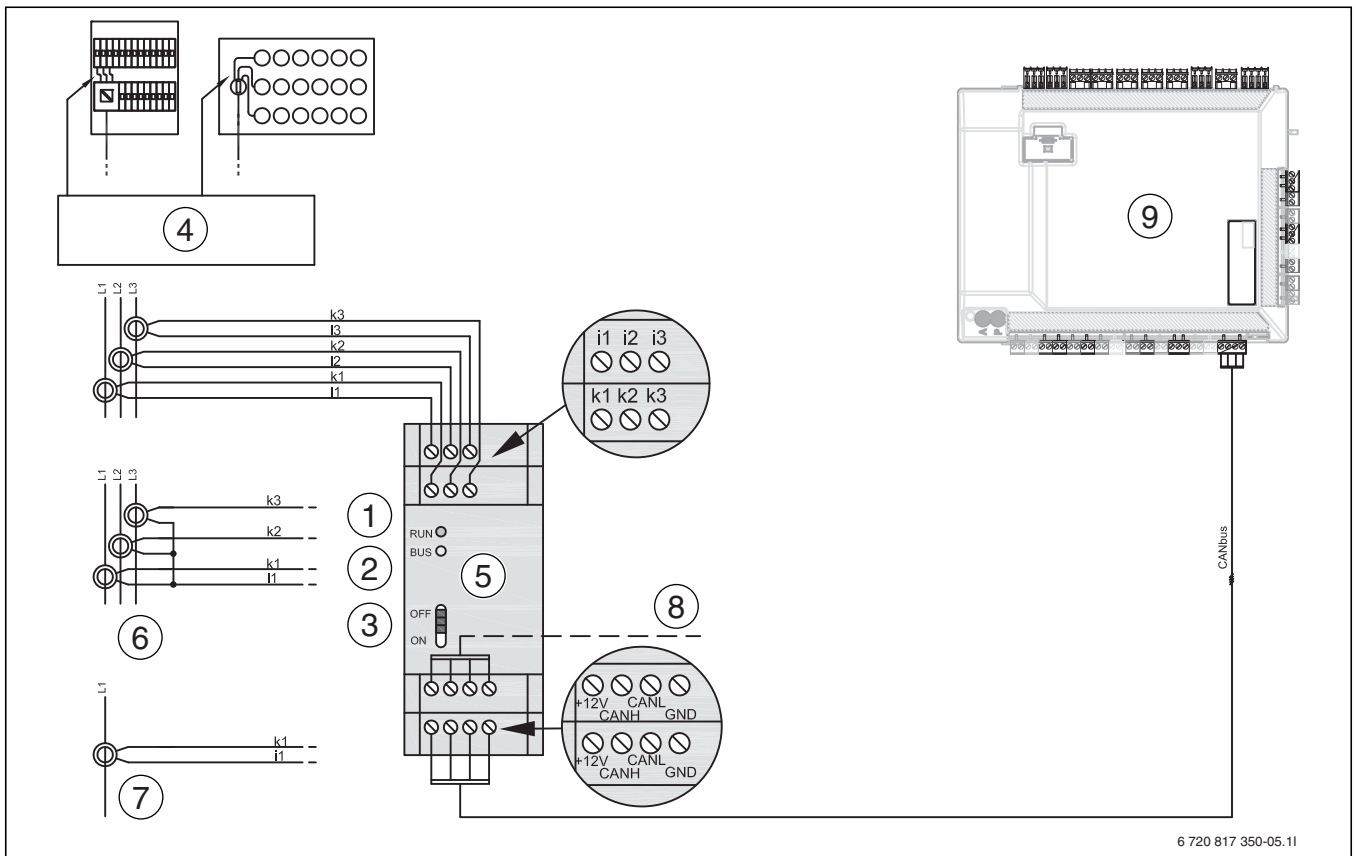


Bild 31

- [1] Grön diod: Fast sken - spänning ansluten (12V CANbus)
- [2] Gul diod:
Fast sken - CANbus aktiv
Blinkande - CANbus passiv: kommunikationen över databussen fungerar inte.
- [3] Terminering av CANbus. Om effektvakten är sist i CANbus-slingan ställs switchen i läge "on".
- [4] Strömtransformatorerna monteras på husets inkommande elmatning, om möjligt efter huvudbrytare.
- [5] Effektvakt
- [6] Alternativ inkoppling med 4-ledare
- [7] Inkoppling 1~
- [8] CANbus, eventuellt vidarematning
- [9] Installatörsmodul

9 Funktionskontroll

- ▶ Driftsätt systemet enligt (→ Kapitel 7).
- ▶ Avlufta systemet enligt (→ Kapitel 7.12).
- ▶ Testa aktiva komponenter i systemet med hjälp av (→ Installationshandledning reglercentral).
- ▶ Kontrollera att startvillkoret för värmepumpen är uppfyllt.
- ▶ Kontrollera att det finns ett värme- eller varmvattenbehov.-eller-
- ▶ Skapa ett behov antingen genom att tappa ut varmvatten eller höja värmekurvan (justera eventuellt inställningen för **Värmedrift av** vid hög utomhustemperatur).
- ▶ Kontrollera att värmepumpen startar.
- ▶ Kontrollera att det inte finns några Aktuella larm enligt (→ Installationshandledning reglercentral).-eller-
- ▶ Åtgärda driftfel enligt (→ Installationshandledning reglercentral).
- ▶ Kontrollera drifttemperaturer enligt (→ Installationshandledning reglercentral).

9.1 Ställa in drifttryck för värmeanläggningen

Indikering på manometern	
1,0-1,3 bar	Minimalt påfyllningstryck. Vid kallt värmesystem måste systemet fyllas till ett tryck 0,2-0,5 bar över förtrycket i expansionskärlet.
2,5 bar	Maximalt påfyllningstryck vid max.temperatur på värmevattnet: får inte överskridas (säkerhetsventilen öppnas).

Tab. 9 Driftstryck

- ▶ Fyll på till 2 bar om inte annat angetts.
- ▶ Om trycket inte uppehålls: kontrollera att värmesystemet och expansionskärlet är täta.

9.2 Överhettningsskydd

Överhettningsskyddet löser ut om temperaturen i eltillskottet överstiger 95 °C.

- ▶ Kontrollera systemtrycket.
- ▶ Kontrollera värme- och varmvatteninställningarna.
- ▶ Återställ överhettningsskyddet genom att trycka in knappen på ellådans undersida.

10 Miljöskydd

Miljöskydd är en av grundpelarna i Bosch-gruppen. Resultatkvantitet, lönsamhet och miljöskydd är tre mål som är lika viktiga för oss. Regler och föreskrifter som gäller miljöskydd följs strängt. För att skydda miljön använder vi, med hänsyn till lönsamheten, bästa möjliga teknik och material.

Förpackning

Förpackningen är försedd med en landsspecifik information om avfallshandling för att underlätta optimal återvinning. Allt förpackningsmaterial är miljövänligt och återvinningsbart.

Uttjänta produkter

De uttjänta produkterna innehåller återvinningsbart material som ska omhändertas.

Komponenterna är lätta att ta isär, och plasten är märkt. Därmed kan de olika komponenterna sorteras och återvinnas, förbrännas eller avfallshandteras på annat sätt.

11 Underhåll



FARA: Elektriska stötar!

- ▶ Innan arbete utförs på den elektriska delen måste huvudströmmen brytas.



ANVISNING: Risk för deformation på grund av värme! Isoleringmaterialet (EPP) i värmepumpen deformeras om det utsätts för höga temperaturer.

- ▶ Använd asbestduk eller blöta trasor som skydd för isoleringmaterialet vid lödarbeten i värmepumpen.

- ▶ Använd endast originalreservdelar!
- ▶ Beställ reservdelar med hjälp av reservdelslistan.
- ▶ Ersätt demonterade tätningar och O-ringar med nya.

Vid service ska de aktiviteter som beskrivs nedan utföras.

Visa larm som aktiverats

- ▶ Kontrollera larmloggen.

Funktionskontroll

- ▶ Utför funktionskontroll (→ Kapitel 9).

Mätvärden från temperaturgivare

Värmepump

Temperaturgivare i, eller anslutna till, värmepumpen (T0, T1, TR4, TR6, TW1, TCO) har mätvärden enligt tabeller (→ 10) till (→ 13).

°C	Ω	°C	Ω	°C	Ω	°C	Ω
20	12488	40	5331	60	2490	80	1256
25	10001	45	4372	65	2084	85	1070
30	8060	50	3605	70	1753	90	915
35	6536	55	2989	75	1480	-	-

Tab. 10 Framledningstemperaturgivare T0, TCO

°C	Ω	°C	Ω	°C	Ω	°C	Ω
20	14768	40	6650	60	3242	80	1703
25	11977	45	5521	65	2744	85	1463
30	9783	50	4606	70	2332	90	1262
35	8045	55	3855	75	1989	-	-

Tab. 11 Varmvattentemperaturgivare TW1

°C	Ω _{T...}	°C	Ω _{T...}	°C	Ω _{T...}
-40	154300	5	11900	50	1696
-35	111700	10	9330	55	1405
-30	81700	15	7370	60	1170
-25	60400	20	5870	65	980
-20	45100	25	4700	70	824
-15	33950	30	3790	75	696
-10	25800	35	3070	80	590
-5	19770	40	2510	85	503
0	15280	45	2055	90	430

Tab. 12 Utetemperaturgivare T1, TR4

°C	Ω	°C	Ω	°C	Ω	°C	Ω
-20	198500	15	31540	50	6899	85	2123
-15	148600	20	25030	55	5937	90	1816
-10	112400	25	20000	60	4943	95	1559
-5	85790	30	16090	65	4137	100	1344
±0	66050	35	13030	70	3478	105	1162
5	51220	40	10610	75	2938	110	1009
10	40040	45	8697	80	2492	115	879

Tab. 13 Givare TR6

11.1 Partikelfilter

Filtret hindrar partiklar och smuts från att komma in i kondensorn/värmeväxlaren. Med tiden kan filtret bli igentäppt och måste då rengöras.



Partikelfiltret sitter monterat på returledningen till värmepumpen.

Rengöring av sil

- ▶ Stäng ventilen (1).
- ▶ Skruva av huvan (med handkraft), (2).
- ▶ Plocka ut silen och rengör den under rinnande vatten eller med tryckluft.
- ▶ Återmontera silen, silen är försedd med styrklackar som ska passa i ursparningen i ventilen för att undvika felmontering (3).

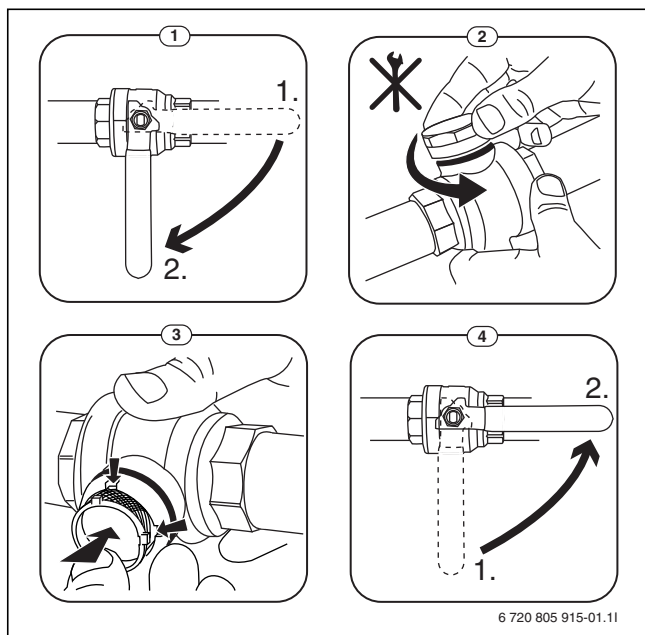


Bild 32 Filtervariant utan låsring

- ▶ Skruva tillbaka huvan (med handkraft).
- ▶ Öppna ventilen (4).

11.2 Tömning av varmvattenberedare

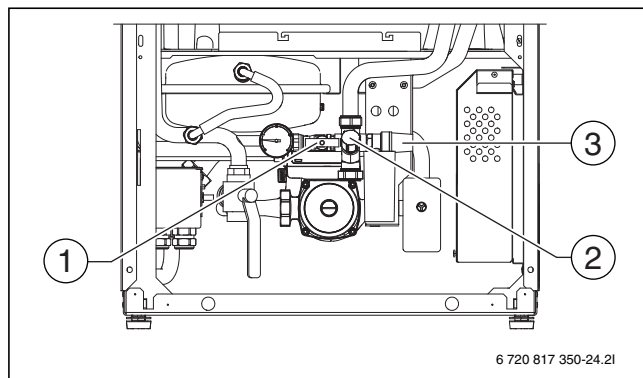


Bild 33

- [1] Påfyllningskran värmesystem
- [2] Påfyllningskran varmvatten
- [3] Säkerhetsventil varmvatten

1. Bryt huvudströmmen.
2. Stäng av inkommande kallvatten (→ [2] Bild 33).
3. Säkerställ att påfyllningskranen för värmesystemet (→ [1] Bild 33) är stängd.
4. Öppna närmsta varmvattenkran och låt den stå öppen tills vatten slutat rinna ut.
5. Öppna säkerhetsventilen (→ [3] Bild 33) och vänta tills allt vatten i tanken har tömts ut.
6. Stäng säkerhetsventilen (→ [3] Bild 33) och varmvattenkranen.

12 Anslutningsmöjlighet för IP-modul

Som tillbehör till värmepumpen finns en IP-modul, som kan användas för att styra och övervaka värmepumpen via en mobil enhet. Den används som gränssnitt mellan värmesystemet och ett nätverk (LAN) och möjliggör också SmartGrid-funktion.



När IP-modulen monteras måste den anslutas till Installermodulen (→Bild 36). Kablarna finns fördragna i kabelstammen.

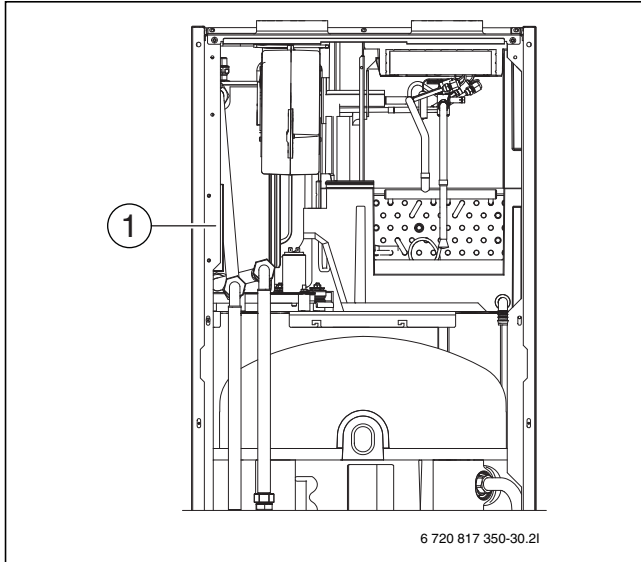


Bild 34 Placering IP-Modul

[1] IP-modulens placering

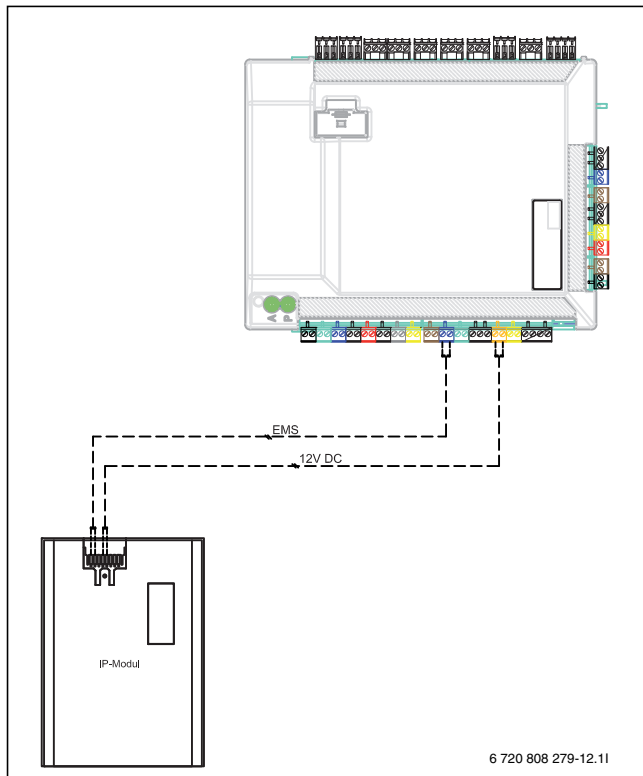


Bild 35 Anslutning av IP-modul till Installermodul

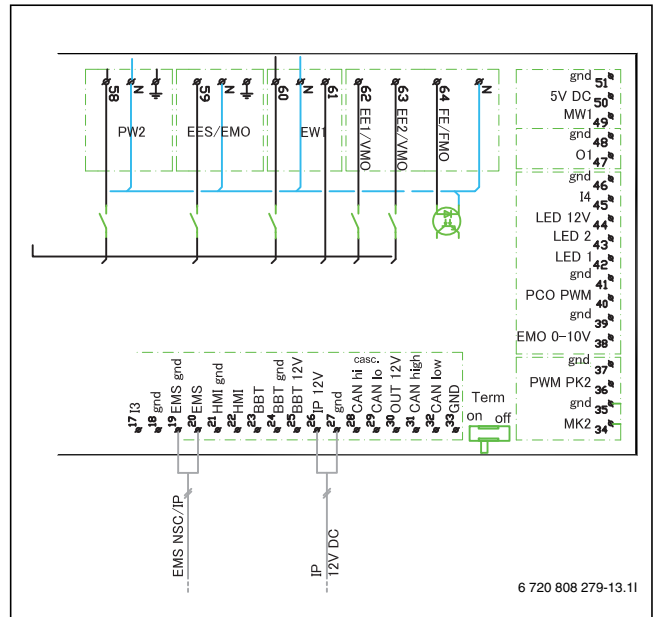


Bild 36 Anslutningar på Installermodul

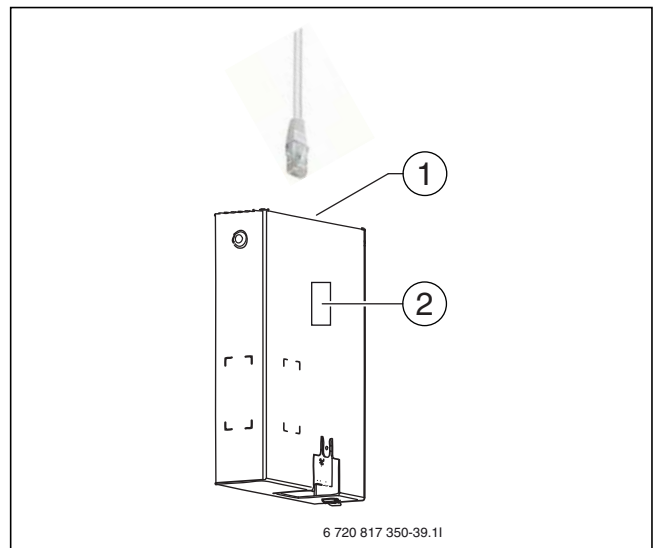


Bild 37 IP modul

- [1] Anslutning RJ45
[2] Typskylt för IP-modul



För att alla funktioner ska kunna utnyttjas behövs en internetanslutning och en router med ett ledigt RJ45-uttag. Detta kan innebära merkostnader för din del. För att anläggningen ska kunna styras via en mobiltelefon så behövs appen **Bosch ProControl**.

Drifttagning



Ta hänsyn till dokumentationen för routern vid drifttagningen.

Routern måste ställas in på följande sätt:

- DHCP aktiv
- Portarna 5222 och 5223 får ej vara spärrade för utgående trafik.
- Ledig IP-adress finns
- Adressfiltrering (MAC-filter) anpassat till modulen.

Följande möjligheter finns när IP-modulen tas i drift:

- Internet
IP-modulen begär automatiskt en IP-adress från routern. Målservrens namn och adress är sparade i modulens fabriksinställningar. Så snart det finns en internetanslutning loggar IP-modulen automatiskt in på servern.
- Lokalt nätverk
Modulen måste inte vara ansluten till internet. Den kan även användas i ett lokalt nätverk. I detta fall kan dock inte värmesystemet nås via internet, och IP-modulens programvara kan inte uppdateras automatiskt.
- Appen **Bosch ProControl**
När appen startas för första gången måste det förinställda inloggningsnamnet och lösenordet anges. Inloggningsuppgifterna finns tryckta på IP-modulens typskylt.



ANVISNING: Inloggningsuppgifterna går förlorade vid byte av IP-modul!

Varje IP-modul har unika inloggningsuppgifter.

- ▶ Ange inloggningsuppgifter efter drifttagningen i det avsedda fältet i användarhandledningen.
- ▶ Ändra till uppgifterna för den nya IP-modulen om den byts ut.
- ▶ Informera användaren.



Alternativt kan lösenordet ändras i reglercentralen.

13 Drifttagningsprotokoll

Datum för driftsättning:	
Kundens adress:	Efternamn, förnamn:
	Postadress:
	Postort:
	Telefon:
Installationsföretag:	Efternamn, förnamn:
	Gatuadress:
	Postort:
	Telefon:
Produktuppgifter:	Produkttyp:
	TTNR:
	Serienummer:
	FD-nr:
Anläggningskomponenter:	Kvittering/värde
Rumsenhet	<input type="checkbox"/> Ja <input type="checkbox"/> Nej
Bufferttank	<input type="checkbox"/> Ja <input type="checkbox"/> Nej
Typ/volym (l):	
Övriga komponenter	<input type="checkbox"/> Ja <input type="checkbox"/> Nej
Vilka?	
Minimiavstånd värmepump:	
Är värmepumpen uppställd på ett stadigt och jämnt underlag?	<input type="checkbox"/> Ja <input type="checkbox"/> Nej
Anslutningar till värmepumpen	
Har anslutningarna gjorts på ett fackmässigt sätt?	<input type="checkbox"/> Ja <input type="checkbox"/> Nej
Vem har dragit/levererat anslutningsledningen?	
Värme:	
Trycket i expansionskärlet fastställt? bar	
Har värmesystemet spolats innan installationen gjordes?	<input type="checkbox"/> Ja <input type="checkbox"/> Nej
Har partikelfiltret rengjorts?	<input type="checkbox"/> Ja <input type="checkbox"/> Nej
Har minsta tillåtna flöde över värmesystemet säkerställts?	<input type="checkbox"/> Ja <input type="checkbox"/> Nej
Elektrisk anslutning:	
Är lågspänningsledningarna dragna minst 100 mm från 230 V/400 V-ledningar?	<input type="checkbox"/> Ja <input type="checkbox"/> Nej
Har en effektvakt anslutits?	<input type="checkbox"/> Ja <input type="checkbox"/> Nej
Lyser effektvaktens båda dioder?	<input type="checkbox"/> Ja <input type="checkbox"/> Nej
Är utomhustemperaturgivaren T1 rätt placerad på husets kallaste sida?	<input type="checkbox"/> Ja <input type="checkbox"/> Nej
Nätanslutning:	
Är fasföljden L1, L2, L3, N och PE i värmepumpen korrekta?	<input type="checkbox"/> Ja <input type="checkbox"/> Nej
Har nätanslutningen utförts enligt installationsanvisningen?	<input type="checkbox"/> Ja <input type="checkbox"/> Nej
Säkring av värmepump och tillskott, utlösningsskarakteristik?	
Handkörning:	
Har funktionstest av enskilda komponentgrupper (pump, shuntventil, växelventil, kompressor osv.) genomförts?	<input type="checkbox"/> Ja <input type="checkbox"/> Nej
Anmärkningar:	
Har temperaturvärdena i menyerna kontrollerats och dokumenterats?	<input type="checkbox"/> Ja <input type="checkbox"/> Nej
T0	_____ °C
T1	_____ °C
TW1	_____ °C
TC0	_____ °C
TC3	_____ °C

Tab. 14 Driftsättningslogg

Inställningar för tillskott:	
Tidsfördröjning tillskott	
Blockera tillskott	<input type="checkbox"/> Ja <input type="checkbox"/> Nej
Eltillskott, inställningar för anslutningseffekt	
Skyddsfunktioner:	
Har driftsättning utförts på korrekt sätt?	<input type="checkbox"/> Ja <input type="checkbox"/> Nej
Krävs ytterligare åtgärder av installatören?	<input type="checkbox"/> Ja <input type="checkbox"/> Nej
Kommentarer:	
Installatörens underskrift:	
Kundens eller installatörens underskrift:	

Tab. 14 Driftsättningslogg

Notiser

Notiser

Bosch Thermoteknik AB

Hjälmarydsvägen 8
573 38 Tranås

Tel: 0140 - 38 66 40

Fax: 0140 - 1 78 90

Internet: www.bosch-climate.se

Mail: info.themoteknik@se.bosch.com