

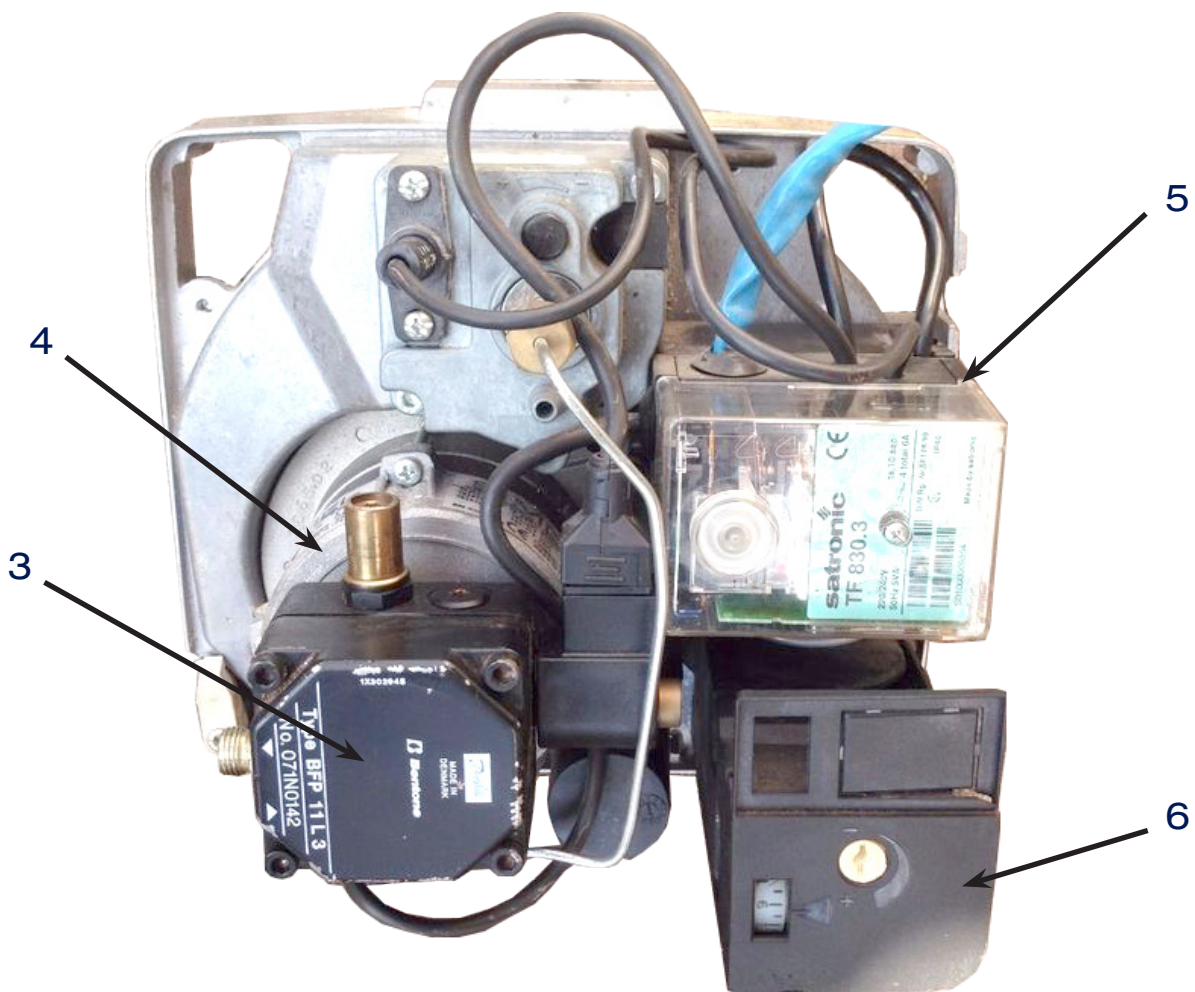


Providing sustainable energy solutions worldwide

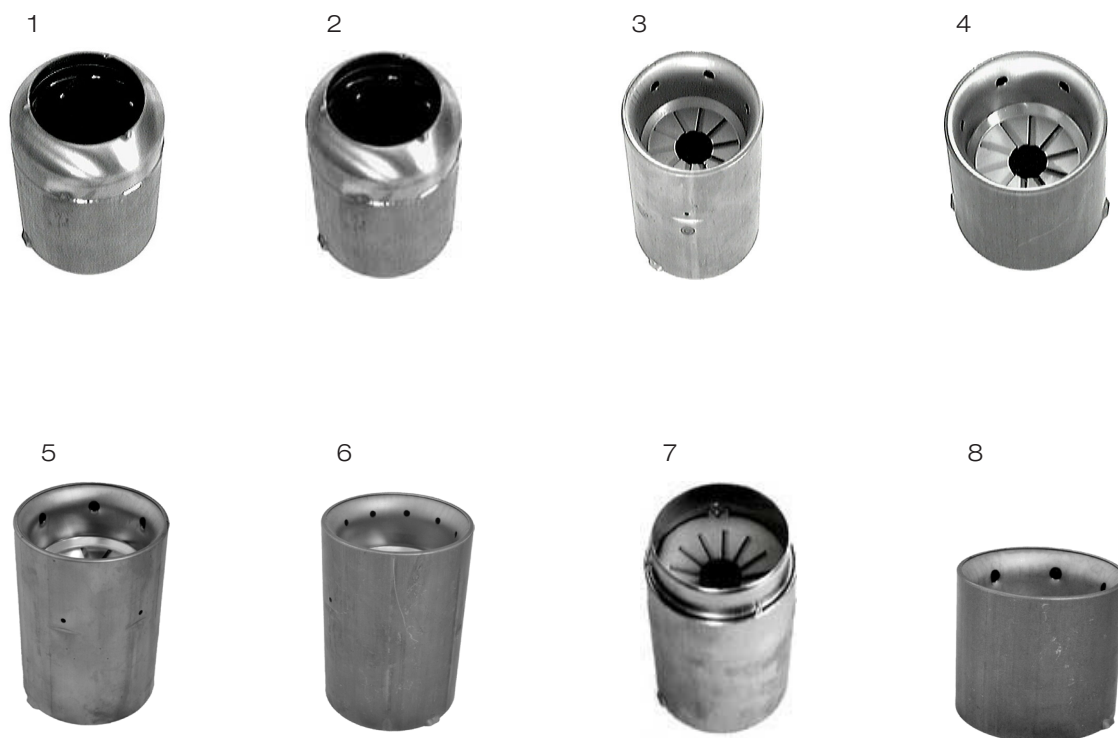
Reservdelar och tillbehör
Spare parts and accessories
Ersatzteile und Zubehör
Pièces détachées et accessoires

B9

1. Brännarrör, Blast tube, Brennerrohr, Tube diffuseur.....	4
2. Insats, Nozzle assembly, Düsenstock, Ligne porte-gicleur	5
3. Pump, Pump, Pumpe, Pompe.....	8
4. Motor, Motor, Motor, Moteur,.....	10
5. Elkomponenter, electrical, elektrische, électriques	11
6. Luftreglering, Air control, Luftsteuerung, Commande d'air	13
7. Övrigt, Tillbehör, Accessoires, Zubehör, Accessoires.....	14

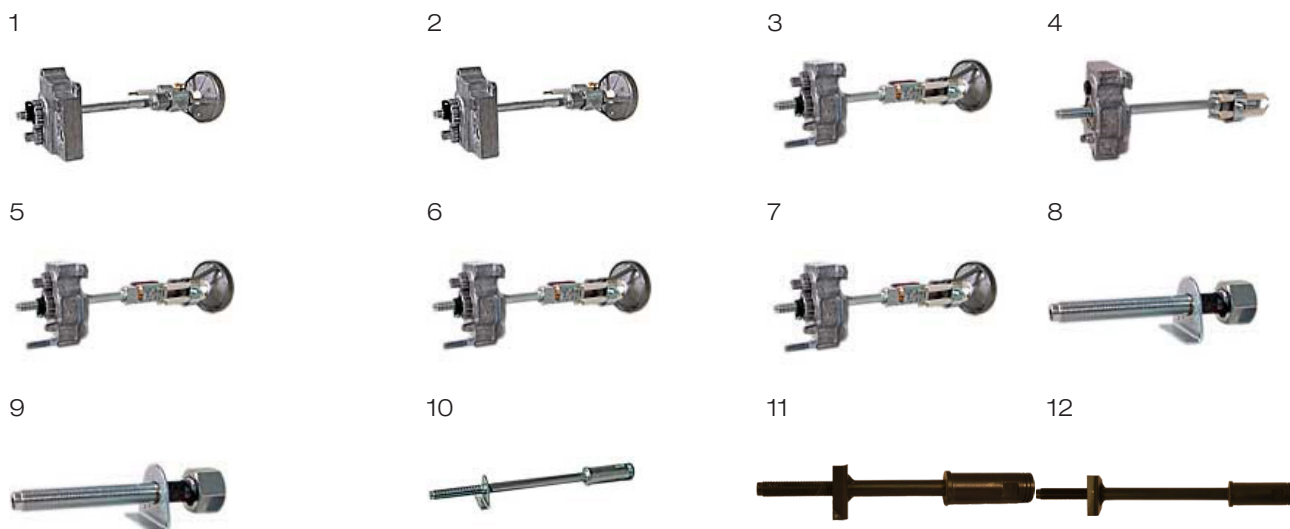


1. Brännarrör, Blast tube, Brennerrohr, Tube diffuseur



1	Brännarrör	Blast tube	Brennerrohr	Tube diffuseur	FU 103	11764301
2	Brännarrör	Blast tube	Brennerrohr	Tube diffuseur	FU 133	11764304
3	Brännarrör	Blast tube	Brennerrohr	Tube diffuseur	PL6-7-24-10 127mm	11780102
4	Brännarrör	Blast tube	Brennerrohr	Tube diffuseur	PL6-7-21.5-10 80mm TURB	11780103
5	Brännarrör Rostfritt	Blast tube Stainless	Brennerrohr Rostfrei	Tube diffuseur Inoxydable	PL6-7-19-10 127mm	11780113
6	Brännarrör	Blast tube	Brennerrohr	Tube diffuseur	PL10-4-24-10 127mm	11780202
7	Brännarrör	Blast tube	Brennerrohr	Tube diffuseur	E124	11934005
8	Brännarrör	Blast tube	Brennerrohr	Tube diffuseur	PL6-7-21.5-10 80mm	11986001

2. Insats, Nozzle assembly, Düsenstock, Ligne porte-gicleur



1	Insats kpl.	Nozzle assembly cpl	Düsenstock kpl	Ligne porte-gicleur cpl	FU103	11759601
2	Insats kpl.	Nozzle assembly cpl	Düsenstock kpl	Ligne porte-gicleur cpl	FU194	11759603
3	Insats kpl.	Nozzle assembly cpl	Düsenstock kpl	Ligne porte-gicleur cpl	FU133	11759604
4	Insats kpl.	Nozzle assembly cpl	Düsenstock kpl	Ligne porte-gicleur cpl	E124	11758101
5	Insats kpl.	Nozzle assembly cpl	Düsenstock kpl	Ligne porte-gicleur cpl	FV 103mm	11751601
6	Insats kpl.	Nozzle assembly cpl	Düsenstock kpl	Ligne porte-gicleur cpl	FV 194mm	11751603
7	Insats kpl.	Nozzle assembly cpl	Düsenstock kpl	Ligne porte-gicleur cpl	FV 133mm	11751604
8	Oljerör kpl.	Nozzle line cpl	Düsenrohr kpl	Canne porte-gicleur cpl	122mm	11742103
9	Oljerör kpl.	Nozzle line cpl	Düsenrohr kpl	Canne porte-gicleur cpl	150mm	11742106
10	Oljerör kpl.	Nozzle line cpl	Düsenrohr kpl	Canne porte-gicleur cpl	211mm	11756901
11	Oljerör kpl. klippventil	Nozzle line cut valve	Düsenrohr Abschaltventil	Vanne d'arrêt canne porte-gicleur	F	11756906
12	Oljerör kpl. klippventil	Nozzle line cut valve	Düsenrohr Abschaltventil	Vanne d'arrêt canne porte-gicleur	F	11756907
13	Fövärmare	Preheater	Vorwärmer	Réchauffeur	FPHE5 30-110W 70°	12086705

2. Insats, Nozzle assembly, Düsenstock, Ligne porte-gicleur



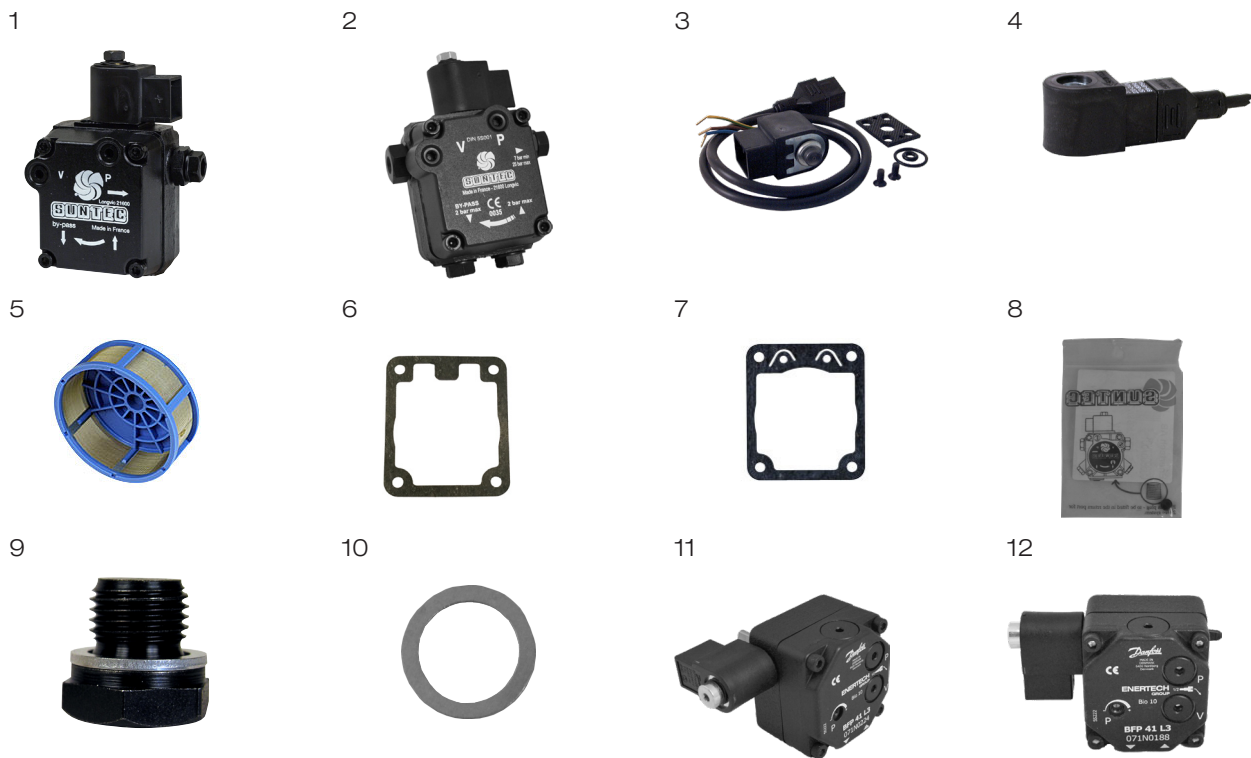
14	O-ring förvärmare	O-ring Preheater	O-ring Vorwärmer	Joint torique Réchauffeur	4.48X1.78	11316802
15	Klippventil	Cut valve	Abschaltventil	Vanne d'arrêt	LE	11913201
16	Distansring	Spacer ring	Abstandsring	Bague d'écartement		11593601
17	Kabelgenomföring	Cable inlet,	Kabeldurchführung	Douille de passage de câble,		11589802
18	Kabelgenomföring	Cable inlet,	Kabeldurchführung	Douille de passage de câble,		11589801
19	Bromsskiva kpl.	Brake plate cpl	Stauscheibe kpl	Disque accroche flamme cpl		11591501
20	Bromsskiva kpl.	Brake plate cpl	Stauscheibe kpl	Disque accroche flamme cpl	F	11591201
21	Elektrodhållare kpl.	Electrode holder cpl	Elektrodenhalter kpl	Porte-électrode cpl		11598401
22	Elektrodhållare	Electrode holder	Elektrodenhalter	Porte-électrode		11592801
23	Skruv elektrodhållare	Screw, electrode holder	Schraube, Elektrodenhalter	Vis, porte-électrode		12022901
24	Tändelektroder 2st	Ignition electrode Pair of	Zündelektrode paar	Electrode d'allumage 1 paire		91593701
25	Bygel	Clamp	Bügel	Anneau		439017224

2. Insats, Nozzle assembly, Düsenstock, Ligne porte-gicleur



26	Förbindelserör	Connecting pipe	Öldruckrohr	Trompette	AS47C,BFP41L3	11750901
27	Tändkabelpar	Set of ignition	Zündkabelpaar	Câble H.T. 1 paire	350mm	12067835
28	Skala insats	Scale nozzle assembly	Skala Düsenstock	Echelle Ligne porte-gicleur		11734601
29	Flänskoppling insats	Flange coupling nozzle assey	Flanschkupplung düsenstock	Bride de couplement lig.		11757601
30	Ställskruv	Set screw	Stellschraube	La vis de réglage		11752501
31	Ställmutter	Adjustung nut	Stellmutter	Ecrou		11790201
32	Bricka starlock	Washer starlock	Scheibe Starlock	Plateau starlock	8mm	11309101
33	Fjäderbricka	Washer	Federtelle	Rondelle A'lastique		439016017
34	Spårring	Slotring	Ringnut	Rainure de ronde		439077315

3. Pump, Pump, Pumpe, Pompe



1	Pump 1 rör komp. med kabel	Pump 1 pipe cpl. With cable	Pumpe Einstrangsystem kpl. Mit kabel	Pompe monotube cpl, cable	AS47CK1623-6M0500	92026433
2	Pump 2 rör komp. med kabel	Pump 2 pipe cpl. With cable	Pumpe zweistrangsystem kpl. Mit kabel.	Pompe 2 tuyaux cpl	AS47CK1623-6P0700B	92026434
3	Magnetventil steg-1 kpl.	Solenoid valve 1 stage cpl	Magnetventil kpl	Electrovanne cpl	AS, AT	91597201
4	Spole kpl.	Coil cpl	Spule kpl	Bobine cpl	AS,AP,AT,AL	91597101
5	Filter	Filter	Filter	Filtre	AN,AS,AP,AT,AL3	11457002
6	Lockpackning	Cover gasket	Deckeldichtung	Joint, couvercle	SU A2.2H,A2.2	11456601
7	Lockpackning	Cover gasket	Deckeldichtung	Joint, couvercle	SU REV 4 & 6	11456602
8	Påse kpl. med returplugg+bricka	Bag w.plug (return)	Beutel mit rücklaufstopfen	Pochette avec bouchon de retou	Suntec	39057501
9	Plugg	Plug	Ströplel	Bouchon	Suntec	11461201
10	Bricka	Gasket	Dichtung	Joint d'étanchéité	Suntec	11461202
11	Pump kpl. Med kabel	Pump 1 pipe cpl. With cable	Pumpe Einstrangsystem kpl. Mit kabel	Pompe monotube cpl, BFP41L3 avec cable		92074013
12	Pump kpl. 2-rör med kabel	Pump 2 pipe cpl. With cable	Pumpe zweistrangsystem kpl. Mit kabel.	Pompe 2 tuyaux cpl, kpl. Mit kabel.	BFP41L3	92074001

3. Pump, Pump, Pumpe, Pompe

13



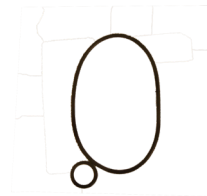
14



15



16



17



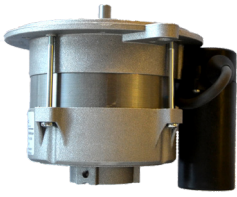
18



13	Magnetventil steg- 1 kpl.	Solenoid valve 1 stage cpl	Magnetventil kpl	Electrovanne cpl	BFP41L3	11597303
14	Spole	Coil	Spule	Bobine	BFP T85 071N1006	11597404
15	Patronfilter	Cartridge filter	Patronenfilter	Filtre de cartouche	BFP 071N0064	11774901
16	Lockpackning	Cover gasket	Deckeldichtung	Joint, couvercle	BFP 633B0090	11981001
17	Plugg, by-pass	Plug, by-pass	Stöpsel, By-pass	Bouchon, by-pass	071N0041 BFP21-52	11782002
18	Plugg BFP 1/4 m.o-ring	Plug BFP 1/4 m. O-ring	Stopfe BFP 1/4 m. o-ring	Bouchon BFP 1/4 avec rondelle		11786101

4. Motor, Motor, Motor, Moteur,

1



2



3



4

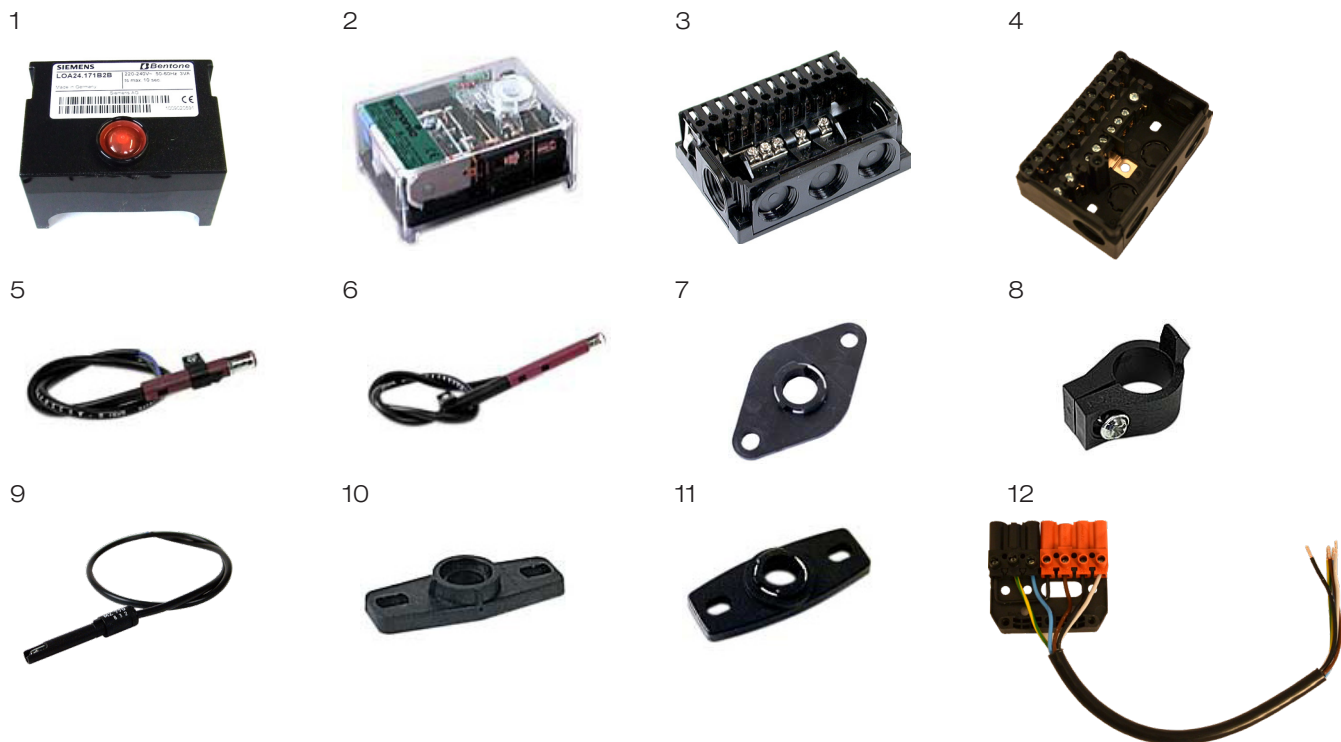


5



1	Motor kpl. Med kabel och motorkoppling	Motor cpl with cable and coupling motor	Motor kpl. Mit Kabel und Kupplung Motor	Moteur cpl, Câble, Accouplement moteur	70W 1F 230V 50/60Hz 5uF kpl.	92091401
2	Fläkthjul	Fan wheel	Gebläserad	Rotor	D=97X34	11756601
3	Motorkoppling	Coupling motor	Kupplung Motor	Accouplement moteur	Simel	11756802
4	Kondensator	Capacitor	Kondensator	Condensateur	3uF (70-90W)	12093301
5	Kondensator	Capacitor	Kondensator	Condensateur	5uF	12093601

5. Elkomponenter, electrical, elektrische, électriques



1	Reläbox	Control box	Steuergerät	Boîte de relais	LOA24.171B2E	91559504
2	Reläbox	Control box	Steuergerät	Boîte de relais	TF832.3 SATR	91781007
3	Reläsockel kpl.	Relay base compl.	Steuergerät Unterteil kompl.	Socle de raccordement compl.	LOA LGB LMG	91559600
4	Reläsockel kpl.	Relay base compl.	Steuergerät Unterteil kompl.	Socle de raccordement compl.	MMI SATRONIC	91991001
5	Fotomotstånd kort utförande	Photoresistor short design	Fotowiderstand kurze Ausführung	Cellule photorésistante version courte	QRB1-B 350 mm	91240905
6	Fotomotstånd	Photoresistor long design	Fotowiderstand lange Ausführung	Cellule photorésistante version longue	QRB1B-CO36B40A	91240907
7	Fläns fotomotstånd	Flange photoresistor	Flansch Fotowiderstand	Bride, cellule photorésistante		11240501
8	Hållare fotomotstånd	Holder photoresist	Erziehende Fotowiderstand	Maître de maison photoresist	QRB1 L&G	11240701
9	Fotomotstånd	Photoresistor	Fotowiderstand	Cellule Photorésistante	MZ 770	439029567
10	Fläns fotomotstånd	Flange photoresistor	Flansch Fotowiderstand	Bride, cellule photorésistante	SATRONIC MZ	39011303
11	Fläns fotomotstånd	Flange photoresistor	Flansch Fotowiderstand	Bride, cellule photorésistante	DAN.LDS 057H7071	11776801
12	Kont.don 7P.hondel 0,30m kabel	Cover plugin female 7p with Cable	Haube, Steckdose 7p mit Kabel	Capot, dispositif de contact 7p, Cable		11558610

5. Elkomponenter, electrical, elektrische, électriques

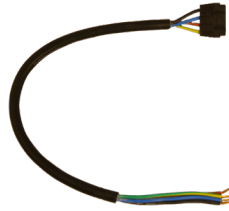
13



14



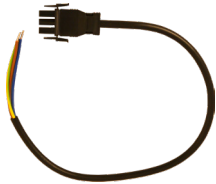
15



16



17



18



19



20



21



22



13	Kont.don 7P. hona k�pa	Cover plugin fema- le 7p	Haube, Steckdose 7p	Capot, dispositif de contact 7p		11558502
14	Kont.don 7P hane kpl	Plug-in con.male 7p cpl	Steckerteil 7-Polig kpl.	Fiche d pr. m�le 7p cpl		11558500
15	Kabel, f�rvarmare	Cable, preheater	Kabel, Vorw�rmer	Cable, r�chauffeur	030N0180	11477705
16	Kabel MV	Cable MV	Kabel MV	C�ble MV	L=400	11597505
17	Motorkabel	Cable motor	Kabel Motor	C�ble moteur	L=435	12086601
18	Transformator	Ignition transformer	Z�ndtransformator	Transformateur d'allumage	FIDA 50% ED 26/35 2POLE	12043201
19	Transformator kpl.	Ignition transformer cpl	Z�ndtransformator kpl.	Transformateur d'allumage cpl.	EBI 4 2P 33% 30 mA	92074401
20	Prim�rkabel Fida	Primary cable Fida	Cable coude Fida	C�ble coude Fida	L=280	11977103
21	Kabelgenomf�ring	Cable inlet	Kabeldurchf�hrung	Douille de passage c�ble	107-027	11704201
22	Kabelgenomf�ring	Cable inlet	Kabeldurchf�hrung	Douille de passage c�ble		11810001

6. Luftreglering, Air control, Luftsteuerung, Commande d'air

1



2



1	Luftintag	Air intake	Luftansauggehäuse	Caisson d'admission d'air	11758501
2	Luftfördelare	Air Guide	Luftverteiler	Repartiteur d'air	11781801

7. Övrigt, Tillbehör, Accessoires, Zubehör, Accessoires



1	Kåpa svart	Cover black	Haube Schwarz	Capot Noir		11774813
2	Skruv, kåpa svart	Screw, cover black	Schraube, Haube Schwarz	Vis, Capot noir		11750503
3	Oljeslang nrb böj DS	Flexible bend	Ölschlauch	Flexible	1/4 L900	12110012
4	Oljeslang rak	Flexible oil pipe. Straight	Ölschlauch, gerade	Flexible	1/4 L900	12110014
5	Slang, vinkel	Flexible, angled	Ölschlauch, Winkel	Flexible, angle	1/4*1500*3/8	11554516
6	Oljeslang kpl.	Flexible oil pipe cpl.	Ölschlauch kpl.	Flexible cpl.		01760010
7	Anslutningsfläns	Fixing flange	Anschlussflansch	Bride de fixation		11811601
8	Packning anslutningsfläns	Gasket Fixing flange	Dichtung Anschlussflansch	Joint Bride de fixation		11819101

7. Övrigt, Tillbehör, Accessoires, Zubehör, Accessoires



9	Packning anslutningsfläns	Gasket Fixing flange	Dichtung Anschlussflansch	Joint Bride de fixation		11132203
10	Kopparpackning	Copper gasket	Kupferdichtung	Joint en cuivre	13*17*1	11021210
11	Kopparpackning	Copper gasket	Kupferdichtung	Joint en cuivre	13*19*1,5	11021227
12	Nippel pump	Nipple. Pump	Nippel, pumpe	Raccord, pompe	G1/4x1/4 L=21,6	11757401
13	Oljefilter kpl.	Oil filter cpl.	Ölfiler kpl.	Filtre cpl.	50-75um 1/4"	11709301
14	Oljefilter kpl. med fäste	Oil filter cpl. with holder	Ölfiler kpl.mit halter	Filtre cpl. avec support		11932301
15	Filtersats	Filter set	Filtersatz	Jeu de filtre		11874701
16	Packning filter	Filter set	Filtersatz	Jeu de filtre	Bentone	11882101
17	Filtersats kpl.	Filter set cpl.	Filtersatz kpl.	Jeu de filtre cpl.		11887701

