

Installatörshandledning

AutoTerm AeroMax med AquaMax Combi

Art.Nr. 12371

Version 1.0

Varm och trygg
AutoTerm
V Ä R M E P U M P A R

Installatörshandledning AeroMax 6 - 11 med AquaMax Combi
AutoTerm AB, 2007-04
Artikelnummer: 12371
Utgåva 1.0

Copyright © 2007. AutoTerm AB. Alla rättigheter förbehålles.

Denna handbok innehåller upphovsrättsskyddad information som tillhör AutoTerm AB. Ingen del av detta dokument får kopieras eller vidarebefordras elektroniskt eller mekaniskt utan ett i förväg skriftligt medgivande av AutoTerm AB. Det inkluderar även fotografering och översättning till annat språk.

Innehåll

FÖR INSTALLATÖREN	4
Viktig information till installatören	5
Checklista	5
Vad ingår i leveransen?.....	6
Allmänt.....	7
<i>Transport och lagring</i>	<i>7</i>
<i>Placering.....</i>	<i>7</i>
<i>Minimala och maximala arbetstemperaturer</i>	<i>8</i>
<i>Värmeanläggningens olika styrsätt</i>	<i>8</i>
<i>Aufrostningsprincipen.....</i>	<i>8</i>
<i>Temperaturgivarnas placering</i>	<i>9</i>
<i>CANbus.....</i>	<i>10</i>
<i>Detaljbilder kopplingsutrymmen.....</i>	<i>11</i>
Måttsättningar, placeringsavstånd och VVS-anslutningar	12
<i>AeroMax</i>	<i>12</i>
<i>AquaMax Combi</i>	<i>12</i>
<i>Montera partikelfilter.....</i>	<i>13</i>
Anslut till värmesystemet	14
<i>Urspolning av värmesystemet</i>	<i>14</i>
<i>Koppla samman värmepump, elpatron och värmesystem</i>	<i>14</i>
<i>Pumpdiagram</i>	<i>14</i>
<i>Anslutningsprincip</i>	<i>15</i>
<i>Påfyllning av värmesystemet.....</i>	<i>16</i>
Anslut till elsystemet.....	17
<i>Tillbehör</i>	<i>17</i>
<i>Tillval.....</i>	<i>17</i>
<i>Säkerhetsbrytare och jordfelsbrytare</i>	<i>18</i>
<i>Nöddrift</i>	<i>18</i>
<i>Elschema AeroMax</i>	<i>19</i>
<i>Elschema AquaMax Combi</i>	<i>20</i>
<i>Anslutningsschema AeroMax - AquaMax Combi</i>	<i>21</i>
<i>Externa anslutningar AeroMax.....</i>	<i>22</i>
<i>Externa anslutningar AquaMax Combi.....</i>	<i>23</i>
Installatörs- och servicemenyn (I/S)	24
Menyöversikt	25
Driftsättning	28
<i>Starta värmepumpen.....</i>	<i>28</i>
<i>Uppstart.....</i>	<i>28</i>
<i>Driftsättning av effektvakt.....</i>	<i>31</i>
<i>Övriga inställningar</i>	<i>32</i>
<i>Viktiga detaljer att kontrollera efter driftsättning.....</i>	<i>32</i>
Tömning av värmesystemet.....	33
Timers	34
Larmfunktioner	35
Tekniska uppgifter	36
<i>Fabriksinställningar.....</i>	<i>36</i>
<i>Tekniska data</i>	<i>39</i>
<i>Ljudnivå</i>	<i>40</i>
<i>Givartabell.....</i>	<i>40</i>

För installatören

I denna handledning erhåller du som är installatör en beskrivning av hur värmepumpen och elpannan installeras och tas i drift. Installationen består av en VVS-del och en el-del. Här ges även tekniska data såsom måttsättningar, elscheman och installatörsmenyer. Vi hoppas att du läser igenom handledningen noggrant och att du respekterar observera- och varningstexterna.

Innehåll:

- Viktig information till installatören
- Checklista
- Detta ingår i leveransen
- Allmänt
- Måttsättningar, placeringar och VVS-anslutningar
- Anslut värmeanläggningen till värmesystemet
- Anslut värmeanläggningen till elsystemet
- Externa anslutningar
- Driftsättning
- Tekniska uppgifter



Observera

Det är viktigt att du som installatör också läser igenom användarhandledningarna för AeroMax och AquaMax Combi. Där erhåller du nödvändig information för att få en övergripande förståelse av värmeanläggningen.

Viktig information till installatören

I denna handledning erhåller du all nödvändig information för att installera värmeanläggningen. Handledningen är uppdelad i flera avsnitt i den ordning som en installation och driftsättning bör utföras.

Innan du startar installationen:

- Värmepumpen får tillfälligt lutas med kompressorn nedåt. Den får dock aldrig läggas ned eller transporteras liggande. (Se *Transport och lagring*)
- Kontrollera att VVS-anslutningarna i värmepumpen och elpannan är intakta och ej har skakat isär under transporten.
- Före driftsättning måste värmesystemet vara fyllt och urluftat.



Observera

Observera att det är endast behörig installatör som får utföra installationen. Installatören ska följa gällande regler och föreskrifter, samt rekommendationer från leverantören.



Varning

Innan du gör ingrepp i värmeanläggningen måste huvudströmmen brytas av säkerhetsskäl.

Checklista

Följande checklista ger en allmän beskrivning av hur installationen bör gå till.

1. Placera värmepumpen på ett fast underlag.
2. Montera värmepumpens inkommande och utgående rör.
3. Montera värmepumpens dräneringsledning.
4. Montera partikelfiltret.
5. Montera elpannans inkommande och utgående rör.
6. Montera elpannans spillvattenslang.
7. Koppla ihop värmepump och elpanna.
8. Koppla in värmeanläggningen mot värmesystemet.
9. Montera utegivare och eventuell rumsgivare.
10. Anslut CANbus ledningar mellan värmepump och AquaMax Combi.
11. Fyll på och lufta ur värmesystemet innan driftstart.
12. Koppla in normkapsling (säkerhetsbrytare ingår), eventuell jordfelsbrytare och eventuell effektvakt.
13. Anslut värmeanläggningen till elsystemet.
14. Driftsätt värmeanläggningen genom att utföra erforderliga inställningar med hjälp av kontrollpanelen.
15. Kontrollera värmeanläggningen efter driftstart.

Vad ingår i leveransen?

Följande komponenter bipackas vid leverans av värmepumpen:



Gummifötter
Antal: 4 st



Partikelfilter med sil
Antal: 1 st



Låsringstång
Antal: 1 st

Följande komponenter bipackas vid leverans av elpannan:



Användarhandledning AeroMax
Antal: 1 st
Användarhandledning AquaMax Combi
Antal: 1 st
Installatörshandledning AeroMax 6-11 med AquaMax Combi
Antal: 1 st



Utegivare med sladd T2
Antal: 1 st



Normkapsling
Antal: 1 st

Tillbehör/Tillval (ingår ej vid leverans):

Rumsgivare T5

Värmekabel: 2m / 30W
3m / 45W
5m / 75W

Effektvakt



Allmänt

Transport och lagring

Värmepumpen ska alltid transporteras och förvaras stående. Orsaken är att upphängningarna inuti kompressorn kan ta skada om värmepumpen läggs ned. Om värmepumpen måste lutas under inforsling till installationsplatsen bör detta ske så kort tid som möjligt.

Elpannan får inte lagras eller transporteras vid temperaturer under 0°C.
Värmepumpen får inte lagras vid temperaturer under 0°C.

Placering

- Värmepumpen placeras utomhus. Den innehåller en del känsliga delar. Det är därför viktigt att den står på ett plant och stabilt underlag, t.ex. betongplattor på markisolerings.
- Vid placering ska installatören ta hänsyn till värmepumpens ljudutbredning. Se mer information under rubriken *Tekniska uppgifter / Ljudnivå*.
- Elpannan placeras inomhus. Rördragning mellan värmepump/elpanna och befintligt värmesystem bör vara så kort som möjligt. Rören utomhus ska vara isolerade.
- Värmepumpen avger kondens och smältvatten under avfrostningsprocessen. Därför är det viktigt att leda bort smältvattnet från värmepumpen till en golvbrunn inne i huset. Observera att dräneringsröret måste ha fall och mynna ut ovanför golvbrunnen. På detta sätt hålls dräneringsröret frostfritt genom att luft dras inifrån huset. I de fall dräneringsröret släpps i dagvatten utomhus måste ledningen förses med värmekabel (tillbehör) för att undvika frysning. Lämplig effekt är 10-20 W/meter. Kabeln kan anslutas till plintar i värmepumpen. Se *Externa anslutningar AeroMax*.
- Värmepumpen ska stå fritt så att luften inte hindras att passera genom förångaren. Minimavstånd till en vägg är 300 mm. Undvik placering som innebär rundgång av kallluft eftersom detta minskar värmepumpens effekt.
- Undvik snöras och takdropp. I vissa fall kan det vara nödvändigt med ett skyddstak. Taket ska i så fall monteras minst 1,5 m över värmepumpen för att undvika rundgång av kallluft.



Observera

Mängden kondensvatten kan, under dagar med hög luftfuktighet, uppgå till 30-40 liter.

Minimala och maximala arbetstemperaturer

Maximala arbetstemperaturer

Värmepumpen kan arbeta med en maximal returtemperatur av ca 59°C. Om temperaturen stiger över det värdet stannar värmepumpen av tekniska säkerhetsskäl.

Vid enbart tillskottsdrift är den maximala framledningstemperaturen begränsad till fabriksvärde 62°C. Detta kan ändras av installatör till maximalt 70°C. Om ett värde högre än 65°C ställs in måste en blandningsventil installeras. Se *Driftsättning*.

Minimala arbetstemperaturer

Värmepumpen stannar om utetemperaturen understiger ca -20°C. All värmeproduktion sker då i elpannan. Värmepumpen startar automatiskt när utetemperaturen stiger över ca -20°C.

Värmeanläggningens olika styrsätt

Det finns olika sätt för reglercentralen att styra värmeanläggningen. Dessa är: *Styrning med utegivare* och *Styrning med utegivare kompletterad med rumsgivare*.

Mer information om styrsätten hittar du i användarhandledningen för AeroMax.

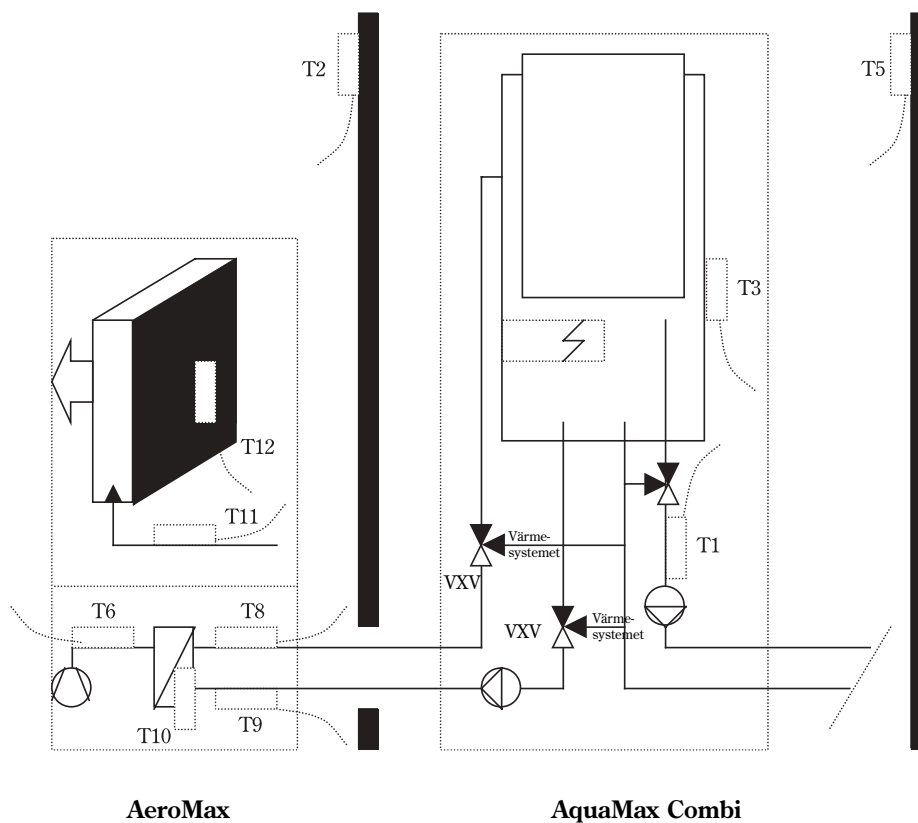
Avfrostningsprincipen

Principen för avfrostningen i värmepumpen är en så kallad hetgasavfrostning. Det innebär att under en avfrostning vänder köldmediekretsen riktning via en elektriskt styrd fyrvägsventil. Den komprimerade gasen från kompressorn leds in i toppen av luftförångaren och smälter på så vis bort isen. Under förloppet kyls värmevattnet något. Hetgas sprutas in i förångaren och givare T11 kontrollerar att processen går rätt till. Längden på avfrostningen beror på hur stor påfrysningen är och den aktuella utetemperaturen.

Det finns även en funktion för fläktavfrostning, vilket innebär att varm luft blåses uppåt genom fläkten för att undvika att den frostar igen.

Temperaturgivarnas placering

- T1 Framledningsgivare
- T2 Utegivare
- T3 Varmvattengivare
- T5 Rumsgivare
- T6 Givare kompressortemperatur
- T8 Givare värmebärare ut
- T9 Givare värmebärare in
- T10 Givare kondensortemperatur
- T11 Givare köldmedietemperatur förångare
- T12 Givare lufttemperatur förångare



CANbus

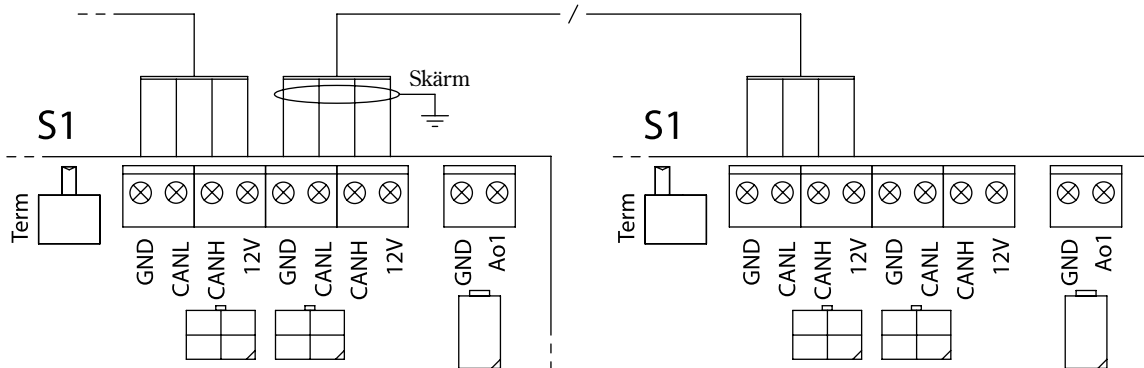
I Rego 800 förbinds de olika kretskorten med en kommunikationsledning, CANbus. CAN är en förkortning av Controller Area Network och är ett två-trådssystem för kommunikation mellan mikroprocessorbaserade moduler/kretskort. Dessa ansluts i serie.

I värmepumpen finns ett kretskort (IOB-kort), övriga kretskort finns i elpannan. Som tillval finns effektvaktkort, som också ansluts till CANbus.

Lämplig kabel för extern förläggning (koppling mellan kretskorten) är ledning ELAQBY 2x2x0,6. Ledningen ska vara partvinnad och skärmad. Skärmen ska endast jordas i ena änden och till chassi (ej till kretskort). Maximal ledningslängd är 20 m. CANbus-ledning får **ej** förläggas tillsammans med nätkabel. Förläggning tillsammans med givarkablar är tillåtet.

I kopplingsutrymmet på värmepumpen och elpannan måste den externa CANbus-ledningen förläggas så att den **ej** kommer i kontakt med starkströmsanslutningar (230/400V).

Förbindelsen mellan kretskorten sker med fyra trådar beroende på att även 12V-matningen mellan kretskorten ska förbindas. På korten finns markering för 12V- och CANbus-anslutningarna.



Omkopplare S1

Omkopplaren S1 används för att markera början och slutet på en CANbus-slinga. Detta betyder att display-kortet i elpannan (märkt CPU på elschemat) och IOB-kortet i värmepumpen ska vara terminerade med hjälp av S1, som ska stå i läge *Term*. Om effektvakt används ska detta kort termineras istället för CPU-kortet i elpannan. Säkerställ att rätt kort är terminerade och att samtliga övriga omkopplare står i motsatt position.

! Varning

CANbus-ledningen måste vara skärmad och förläggas separat från nätkabel för att förhindra störningar i CANbus-kommunikationen.

! Varning

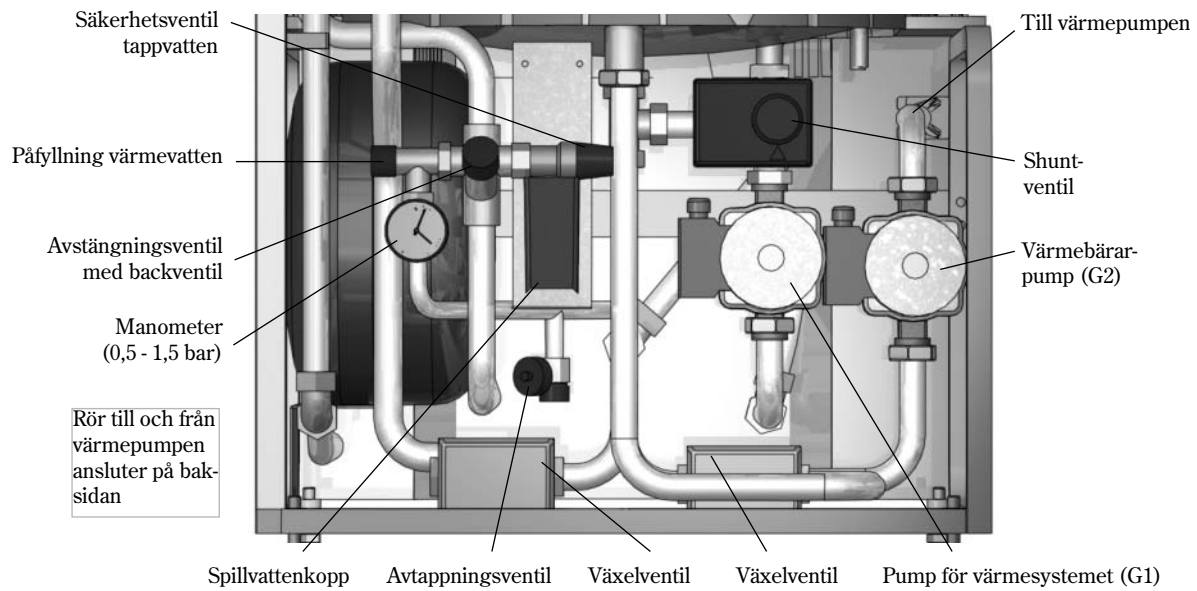
Förväxla inte 12V- och CANbus-anslutningarna! Om 12V (eller annan felaktig spänning) skickas in i CANbus-kontakter går processorerna i CANbus-sen ofelbart sönder. Kontrollera därför att de fyra kablarna är anslutna på kontakter med motsvarande märkning på kretskorten i elpannan och värmepumpen.

! Varning

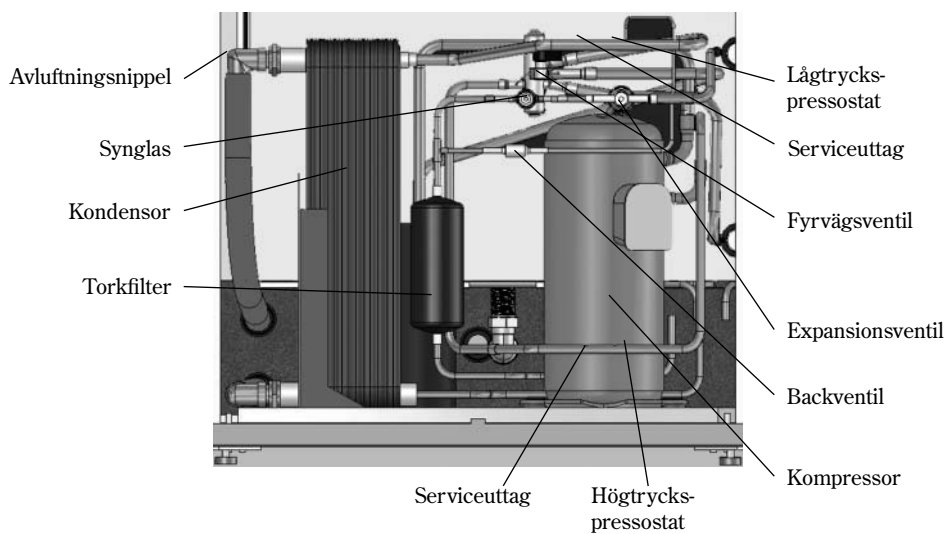
Hantera kretskorten med stor varsamhet. De är känsliga för ESD (Electrostatic discharge), som kan orsaka fel på ingående elektronikkomponenter.

Detaljbilder kopplingsutrymmen

Elpanna

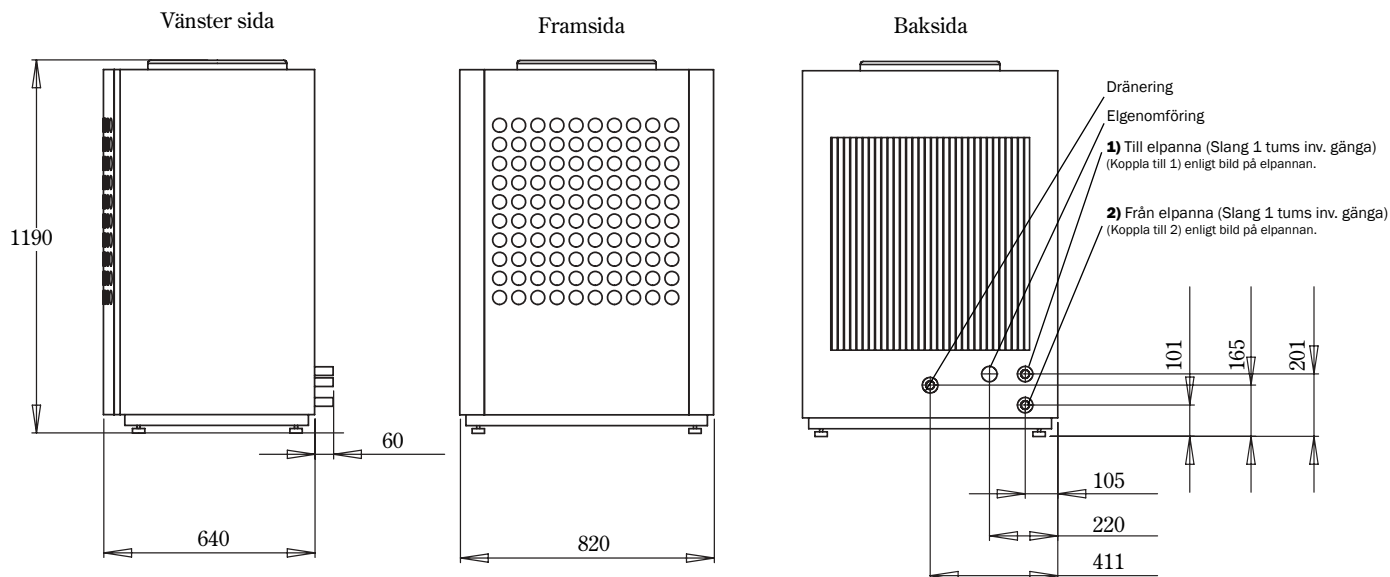


Värmepump



Måttsättningar, placeringsavstånd och VVS-anslutningar

AeroMax



Erforderligt installationsutrymme för värmepumpen

Minimivstånd från pump till vägg är 300 mm.

Minimivstånd framför pump 1000 mm, åt sidorna 500 mm.

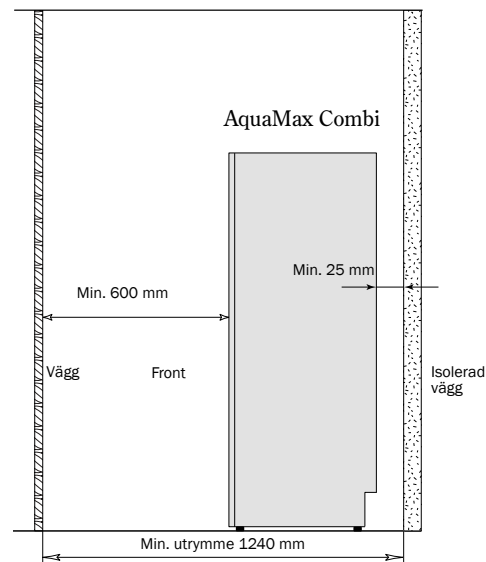
Om skyddstak behövs till pumpen ska det monteras minst 1,5 m över värmepumpen för att undvika rundgång av kallluft.

AquaMax Combi

Erforderligt installationsutrymme för elpannan

Framför elpannan krävs ett fritt installationsutrymme på 600 mm. Övriga sidor kan blockeras.

Dessutom krävs minst 25 mm mellan elpannan och övrig fast installation (väggar, tvättbänkar etc.). Placering sker lämpligast intill yttervägg eller isolerad mellanvägg.



Röranslutningar

I elpannan görs följande anslutningar:

Från spillvattenkoppen dras 32 mm plaströr till golvbrunn.

Framledning ansluts till uttag märkt **Framledning**.

Returledning ansluts till uttag märkt **Returledning**. Kallvatten och varmvatten ansluts till uttag märkta **Kallvatten** resp. **Varmvatten**.

I värmepumpen görs följande anslutningar:

Från dräneringsröret dras 32 mm plaströr till golvbrunn.

Rördimensioner

Stigare/retur

Klämringskoppling mm $\varnothing 22$

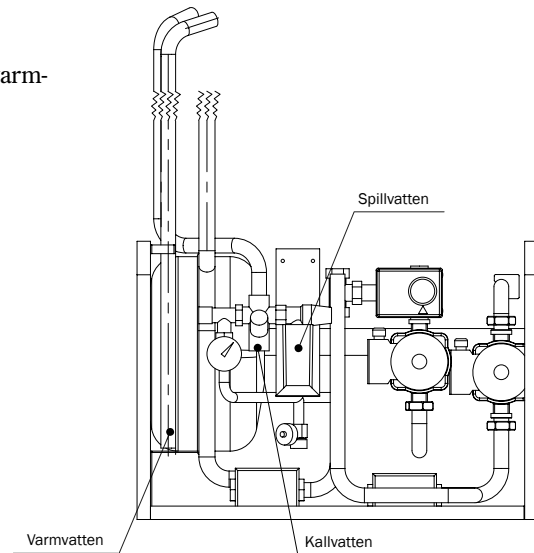
KV samt VV

Klämringskoppling mm $\varnothing 22$

Till/från-anslutningar

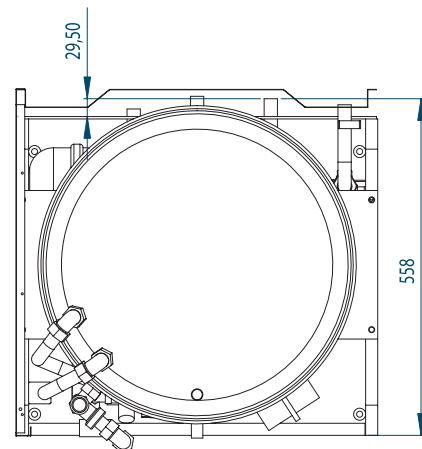
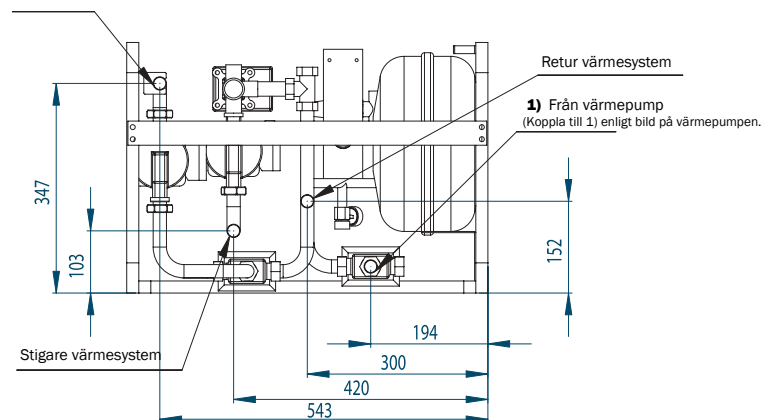
Klämringskoppling	mm	$\varnothing 22$	(i elpanna)
Klämringskoppling	mm	$\varnothing 28$	(i värmepump)
Spillvatten/dränering	mm	$\varnothing 32$	(i båda)

Vy AquaMax Combi framifrån



Vy kopplingsutrymmet AquaMax Combi sett från baksidan

2) Till värmepump
(Koppla till 2) enligt bild på värmepumpen.



Vy AquaMax Combi uppifrån

Montera partikelfilter

Partikelfiltrets uppgift är att filtrera bort smuts innan den kommer in till värmepumpen. Det till värmepumpen medföljande partikelfiltret ska därför **alltid** monteras på den varma sidans ingående rör. (Se sid. 15: V21)

Det ska monteras så nära värmepumpen som möjligt samt placeras vågrätt.

Anslut till värmesystemet

Urspolning av värmesystemet

Innan värmepumpen ansluts till värmesystemet är det viktigt att alla tidigare nämnda förberedelser är utförda. Se också till att rörsystemet är ordentligt urspolat innan det ansluts till värmepumpen. Urspolningen skyddar värmepumpen från föroreningar.

Värmepumpen är en del i ett värmesystem. Fel i värmepumpen kan orsakas av dålig vattenkvalitet i radiatorer/golvslingor eller att systemet syresätts kontinuerligt. Syre orsakar korrosionsprodukter i form av magnetit och sediment. Magnetit har en slipande påverkan på värmepumpens pumpar, ventiler och delar med turbulent strömning t.ex. kondensorn. I värmesystem som kräver regelbunden påfyllning eller där värmevatten vid urtappning av vattenprov inte ger klart vatten, krävs åtgärd innan installation av värmepump, t.ex. att värmesystemet kompletteras med filter och avluftare. Använd inga tillsatser för vattenbehandling förutom pH-höjande medel.

Eventuellt kan en mellanväxlare krävas för att skydda värmepumpen.

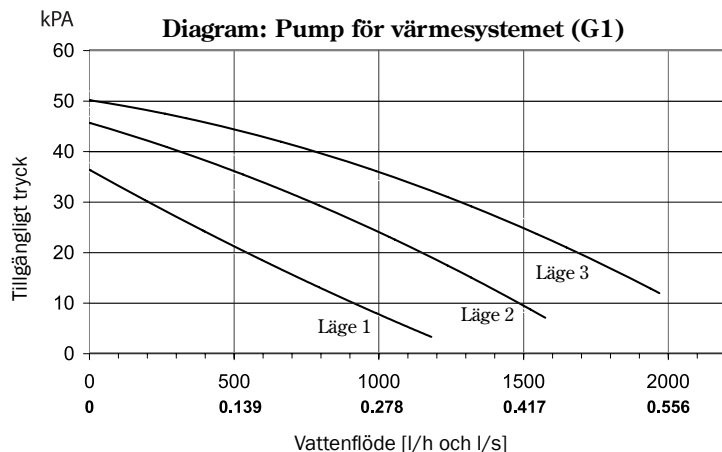
Koppla samman värmepump, elpatron och värmesystem

Använd informationen i avsnitt *Måttställningar, placeringsavstånd och VVS-anslutningar* för att koppla samman de olika delarna i värmeanläggningen.

Dessutom rekommenderas att flexibla slangar monteras vid in- och utloppet från värmepumpen för att undvika vibrationer mellan värmepumpen och resten av anläggningen.

Mellan värmepumpen och huset rekommenderas kopparrör med diameter 28 mm för längder under 20 meter. Rören utomhus ska isoleras med isolering som ej kan absorbera fukt, typ armafex. På ledningen ska finnas avluftningsmöjligheter. Korta utomhusledningar minskar värmeförlusterna.

Pumpdiagram



Observera

Observera att det är endast behörig installatör som får utföra installationen. Installatören ska följa gällande regler och föreskrifter, samt rekommendationer från leverantören.

Anslutningsprincip

Principen bygger på flytande kondensering och tillskott från elpannan AquaMax Combi. Reglercentralen styr värmepumpen med utegivare T2 och framledningsgivare T1 enligt inställd värmekurva. När värmepumpen inte själv klarar att värma huset startar elpannan AquaMax Combi automatiskt och ger tillsammans med värmepumpen den önskade temperaturen i huset. Varmvattnet prioriteras och styrs av en givare T3 i beredaren. När beredaren värms kopplas värmedriften från värmepumpen tillfälligt bort via en växelventil. När beredaren är uppvärmd fortsätter värmedriften från värmepumpen.

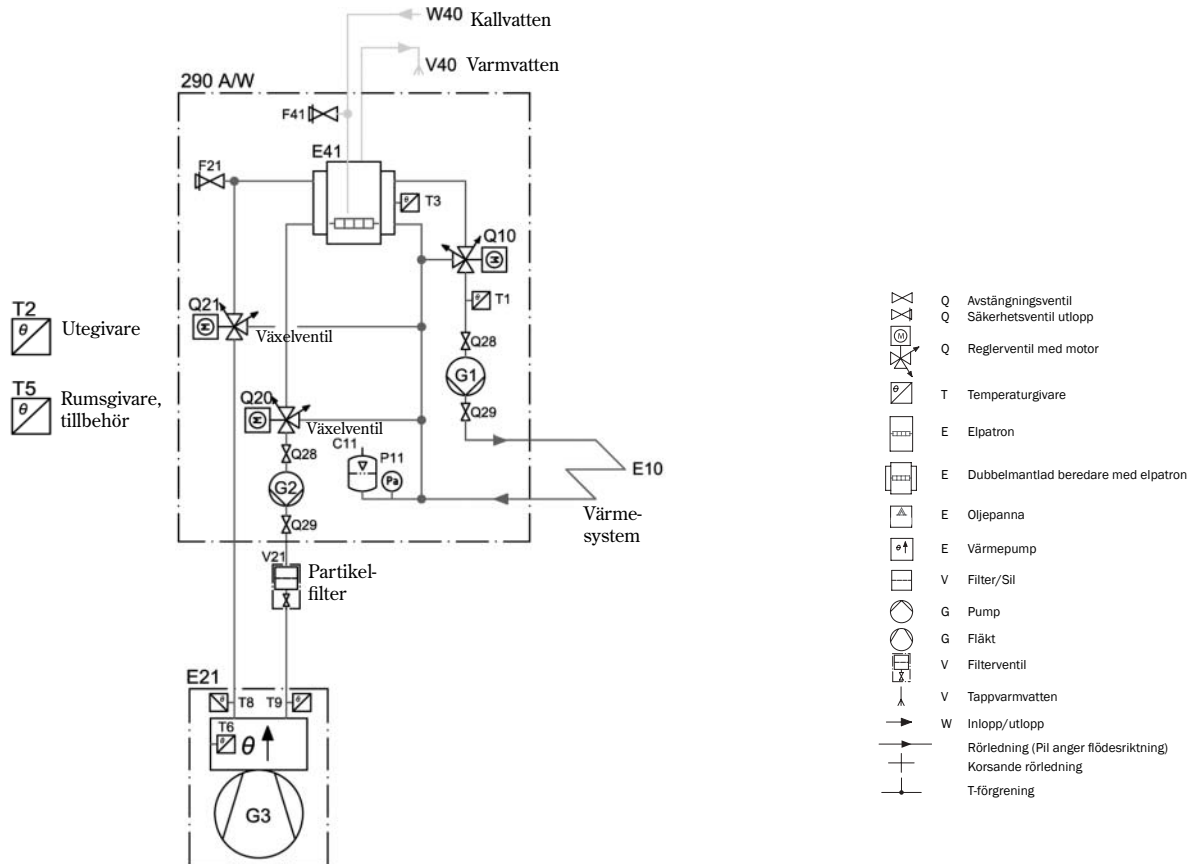
Varmvattendrift då värmepumpen står still:

Vid lägre utetemperatur än ca -20 är kompressorn i värmepumpen avstängd och all uppvärmning av värmevatten och varmvatten sker med hjälp av elpatronen i AquaMax Combi.

Anslutna givare:

- T1 Framledningsgivare
- T2 Utegivare
- T3 Varmvattengivare
- T5 Rumsgivare (tillbehör)
- T8 Givare värmebärare ut
- T9 Givare värmebärare in

AeroMax med Elpanna AquaMax Combi

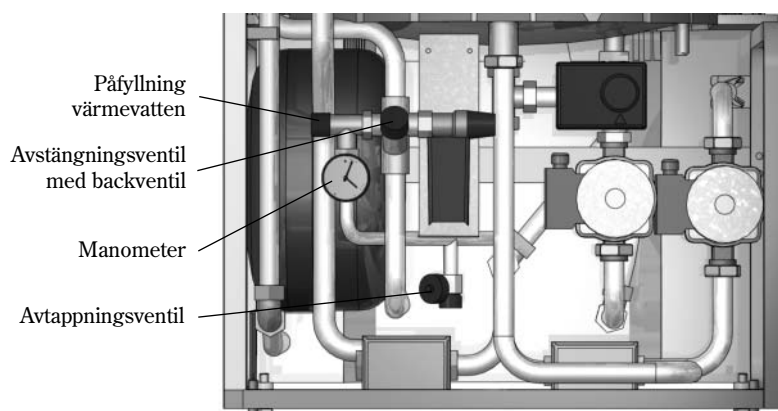


Påfyllning av värmesystemet

Efter urspolning av värmesystemet ska varmvattenberedaren fyllas med vatten. Därefter fylls värmesystemet.

För att fylla värmesystemet med vatten, gör så här:

1. Öppna *Avstängningsventil med backventil* så att varmvattensystemet fylls på.
2. Fyll värmesystemet genom att öppna kranen *Påfyllning värmevatten*.
3. Avlufta värmesystemet genom att öppna *Avluftningsnippeln* som är placerad nära toppen på varmvattenberedaren. Öppna även värmepumpens *Avluftningsnippel*. Återfyll systemet till rätt tryck. Normaltryck är 0,5 - 1,5 bar.
4. Stäng kranen *Påfyllning värmevatten* när rätt tryck är uppnått.

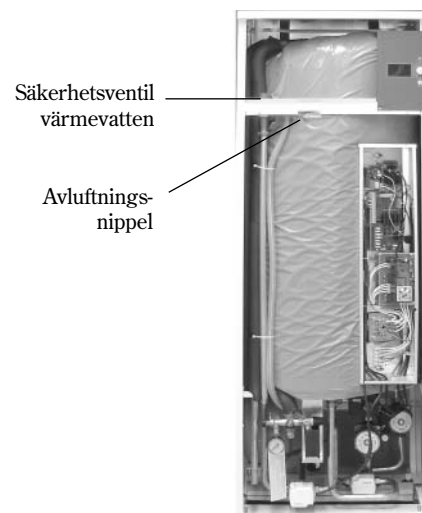


AquaMax Combi

Varning

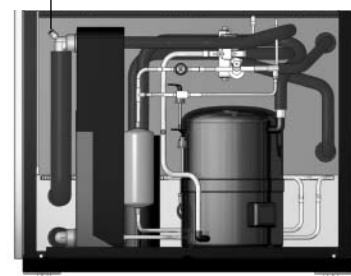
Varmvattenberedaren måste vara fylld och trycksatt innan värmesystemet fylls.

Anläggningen får under inga omständigheter spänningssättas utan vatten.



AquaMax Combi

Avluftningsnippel



AeroMax

Anslut till elsystemet

Kontrollera att kablar och kretskort är intakta. För att undvika störning på givarna ska stark- och svagströmsledningar förläggas separerade från varandra.

Montera utegivare T2, normkapsling (se *Anslutningsschema AeroMax - AquaMax Combi*) och aktuella tillbehör.

Tillbehör

Rumsgivare T5

Rumsgivaren placeras centralt i huset och ansluts enligt *Externa anslutningar AquaMax Combi*.

Värmekabel

Dräneringsröret från värmepumpens droppskål kan behöva förses med en värmekabel. Se *Tillbehör* under *Vad ingår i leveransen?* för information om längder. Värmekabeln ansluts enligt *Externa anslutningar AeroMax*.

Tillval

Effektvakt

Anläggningen kan förses med effektvakt. Dess uppgift är att tillfälligt koppla ur eltillskottet när man använder andra effektkrävande apparater så att huvudsäkringens inte löser ut. Effektvakten ansluts enligt dess inkopplingsinstruktion.



Varning

Hantera kretskorten med stor varsamhet. De är känsliga för ESD (Electrostatic discharge), som kan orsaka fel på ingående elektronikkomponenter.

Effektvaktskort (tillval)



Säkerhetsbrytare och jordfelsbrytare

Säkerhetsbrytare

Alla värmeanläggningar ska föregås av en säkerhetsbrytare.

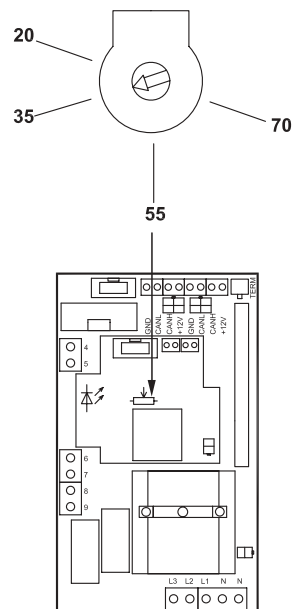
Jordfelsbrytare

Om värmeanläggningen ska kopplas in över en jordfelsbrytare rekommenderas att en separat jordfelsbrytare används för värmeanläggningen. Följ gällande föreskrifter.

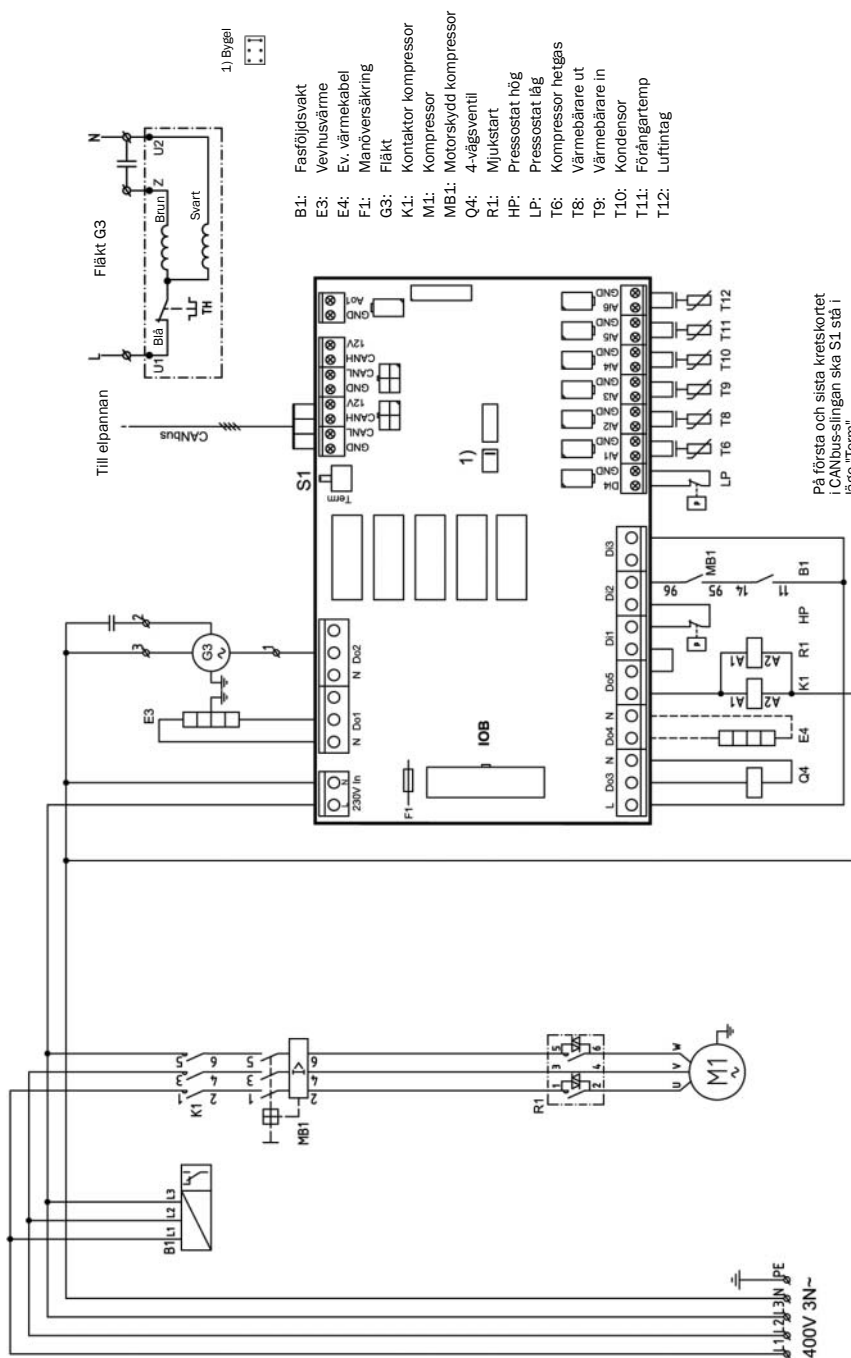
Nöddrift

Värmepumpen är utrustad med nöddrift vilket innebär att tillskottet tar över värmeproduktionen vid fel på reglercentralen. Läs mer om nöddriften i användarhandledningen.

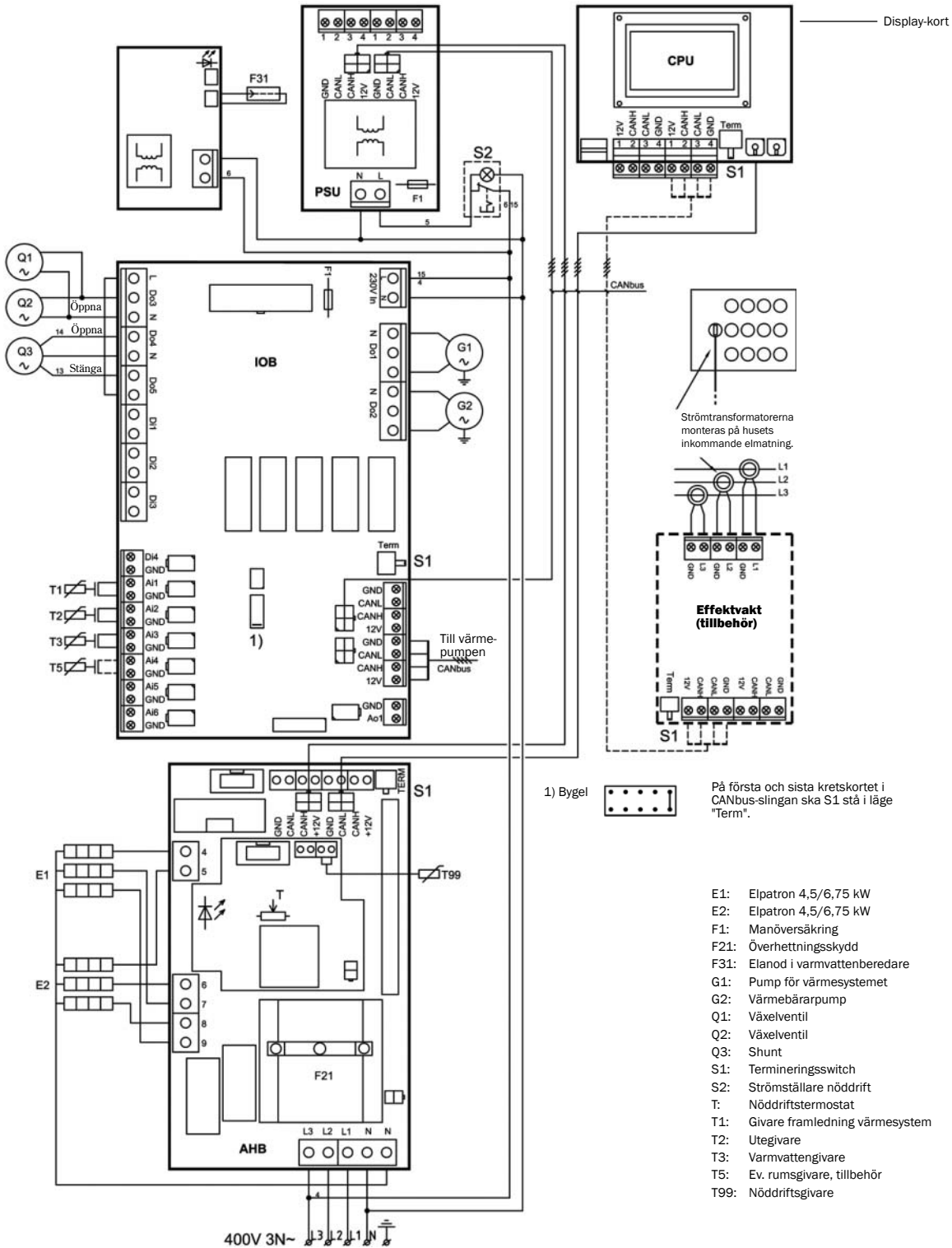
På AHB-kortet finns en termostat för framledningstemperatur under nöddrift. Den är fabriksinställd på 35°C vilket är normalinställning för golvvärmesystem. Om värmesystemet endast har radiatorer ska inställningen höjas till 55°C.



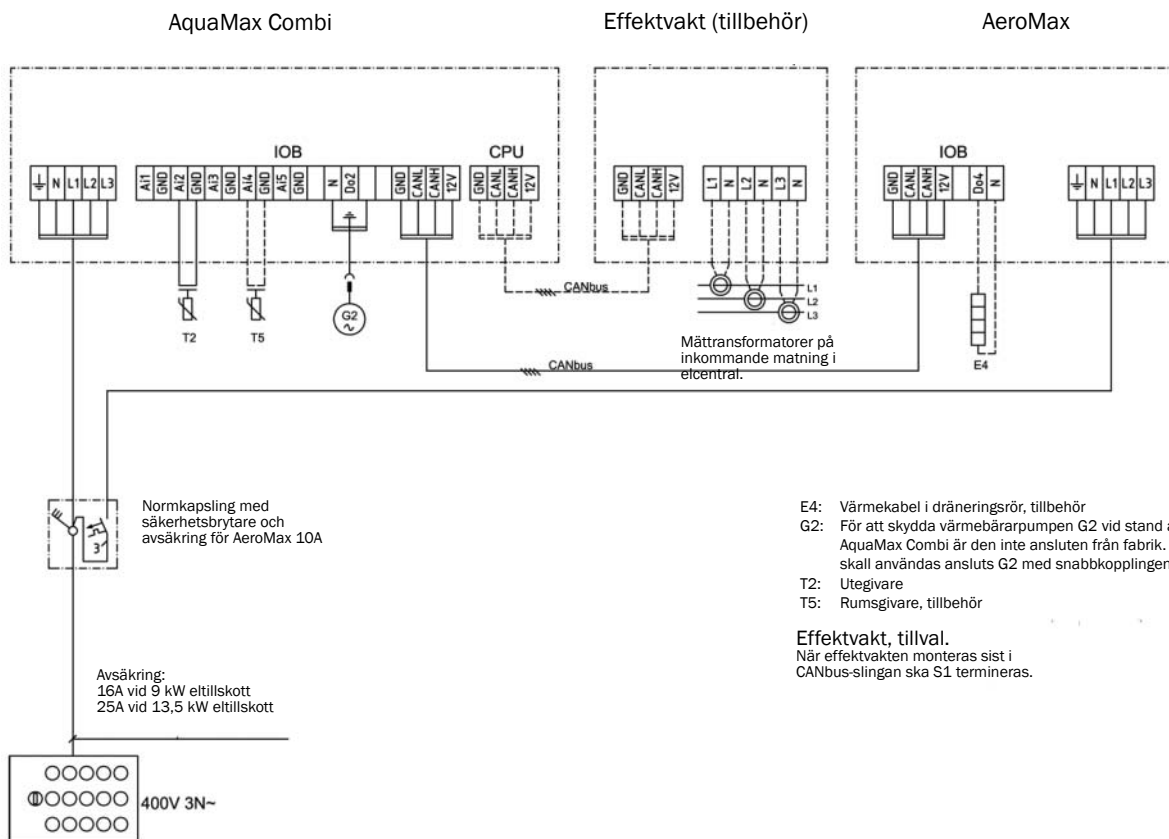
Elschema AeroMax



Elschema AquaMax Combi



Anslutningsschema AeroMax - AquaMax Combi



Externa anslutningar AeroMax

Kraftmatning:

Ansluts på plintar L1, L2, L3, N och PE. Det är viktigt att fasföljden blir samma som på elpannan. Se *Elschema AeroMax*

CANbus:

Kommunikationsledning mellan elpanna och värmepump. Anslut på plintar GND, CANL, CANH och 12V. Se vidare under avsnitt *CANbus*.

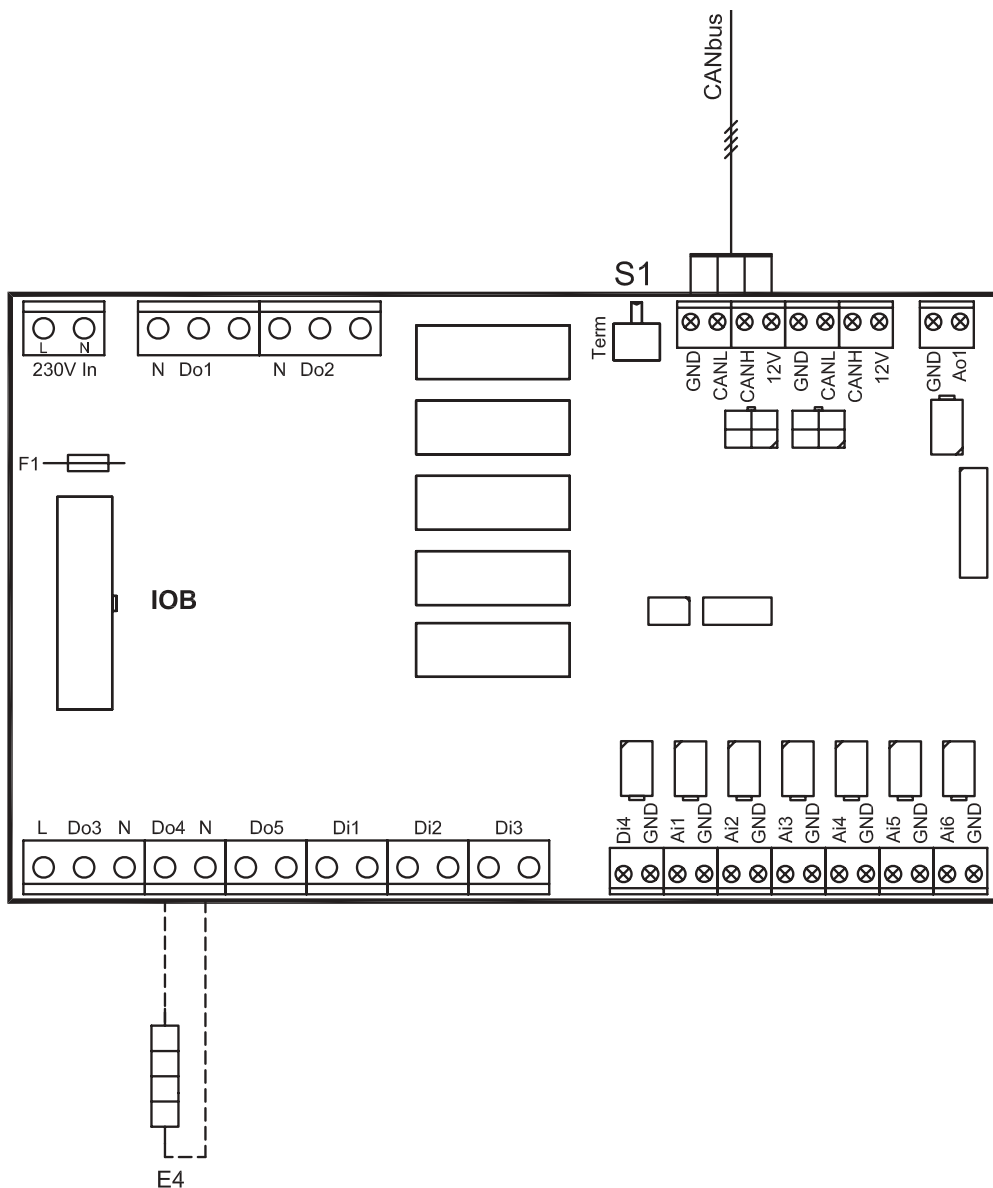
E4, Värmekabel:

Dräneringsröret från värmepumpens droppskål kan behöva förses med en värmekabel. Värmekabeln ansluts till plintar Do4,N. Se avsnitt *Tillbehör*.



Varning

Förväxla inte 12V- och CANbus-anslutningarna! Om 12V (eller annan felaktig spänning) skickas in i CANbus-kontakter går processorerna i CANbus-sen ofelbart sönder.



Externa anslutningar AquaMax Combi

Kraftmatning:

Ansluts på plintar L1, L2, L3, N och PE. Se *Elschema AquaMax Combi*.

CANbus:

Kommunikationsledning mellan elpanna och värmepump. Anslut på plintar GND, CANL, CANH och 12V. Se vidare under avsnitt *CANbus*.

T2, Utegivare:

Anslut på plintar Ai2 och GND.

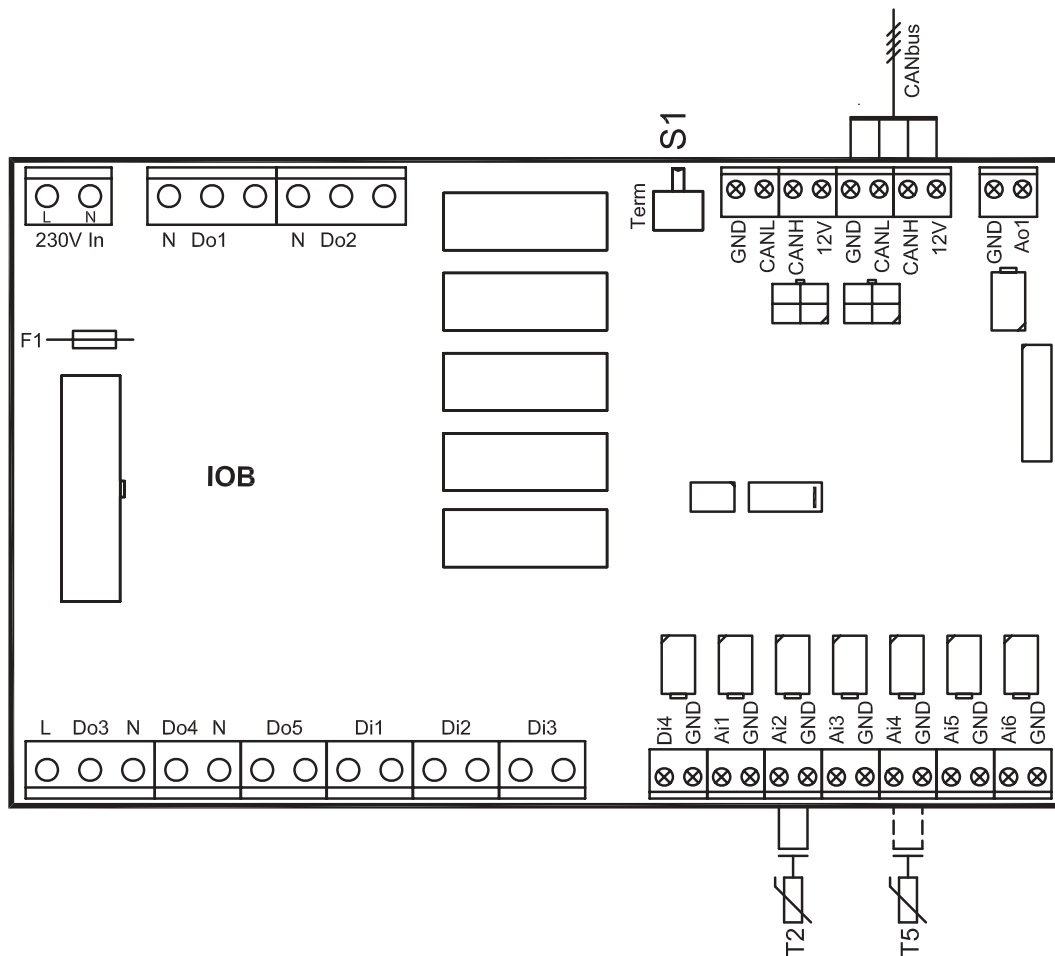
T5, Rumsgivare:

Tillbehör. Anslut om rumsgivarpåverkan önskas. Anslut på plintar Ai4 och GND.



Varning

Förväxla inte 12V- och CANbus-anslutningarna! Om 12V (eller annan felaktig spänning) skickas in i CANbus-kontakter går processorerna i CANbus-sen ofelbart sönder.



Installatörs- och servicemenyn (I/S)

Läs först om *Driftsättning*.

Som installatör har du en egen uppsättning av menyer för inställningar vid bl. a. driftsättning och skötsel.

I användarhandledningen för värmepumpen finns en utförlig beskrivning av hur kontrollpanelen fungerar och alla kundfunktioner som finns under *Meny* och *Avancerad meny*. Läs den innan du startar.

För att komma åt I/S-menyer behövs en fyrsiffrig accesskod. Gör så här:

1. Tryck in menyrratten ca fem sekunder för att komma till *Avancerad meny*.
2. Välj *Accessnivå*.
3. Mata in din fyrsiffriga accesskod med hjälp av menyrratten och tryck på menyrratten för att bekräfta. Accesskoden är aktuellt datum angivet med två siffror för månaden och två siffror för dagen (t.ex. 0920). Access = service visas i displayen. Tryck på ratten för att komma till *Meny*. Under *Meny* finns nu både kundfunktioner och I/S-funktioner. För att nå *Avancerad meny* trycker du in menyrratten ca fem sekunder.
4. Återgång till kundnivå sker genom att välja *Accessnivå* i *Avancerad meny* och ange 0000 som accesskod.

Reglercentralen återgår automatiskt till kundnivå efter ca 120 minuter.



Varning

Installatörs- och servicemenyn (I/S) är endast till för installatörer. Användaren får under inga omständigheter gå in i denna nivå.



Menyöversikt

Här hittar du de översta nivåerna för samtliga funktioner under *Meny* och *Avancerad meny*. Alla inställningsfunktioner hittar du dessutom i tabellen *Fabriksinställningar*, se *Tekniska uppgifter*.

Meny

Snabbåterstart av värmepump? I/S

Uppstart

Inställning av klocka	I/S
Inkopplade extra givare	I/S
Anslutningseffekt	I/S
Handkörning	I/S
Tillskottsval	I/S
Språk	I/S
Korrigera givare	I/S
Fläktavfrostning intervall	I/S
Fläktavfrostningstid	I/S
Tvångsavfrostning	I/S
Blockera vevhusvärme vid hög utetemperatur	I/S
Motionskörning tidpunkt	I/S
Larmsummer signallängd	I/S
T1 Börvärde maximum	I/S
Display	I/S

Rumstemperatur inställning (T5) K

Värme öka/minska (ej T5) K

Värme öka/minska inställningar (ej T5) I/S

Gränsvärde för V eller H
Mycket kallare/varmare, förändring
Kallare/varmare, förändring

Temperaturer K

Avancerad meny

Värme

Värmesystemets temperatur	K
Rumsgivare inställningar (T5)	K
Tidsbegränsade inställningar	K
Värmesäsong	K
Värme, maximal drifttid vid varmvattenbehov	K
Frånslagskydd, från varmvatten till värme	I/S
Inställningar arbetsområde för kompressor	I/S

Varmvatten

Extra varmvatten	K
Varmvattenspets	K, I/S
Varmvattentemperatur	K, I/S
Tidsstyrning varmvatten	K
Tillskott i varmvattenberedaren	I/S

Temperaturer

Visning av temperaturer, ingångar, utgångar. Korrigerig av givare	I/S
--	-----

Avfrostning inställningar

T12-T11 inställningar	I/S
Maximal utetemperatur	I/S
T11 Maximal temperatur	I/S
Maximal tid	I/S
Fördröjning efter kompressorstart	I/S
Minsta tid mellan avfrostningar	I/S
Kompressor tryckutjämningstid	I/S
4-vägsventil tryckutjämningstid	I/S
Tvångsavfrostning	I/S
Värmekabel tid efter avfrostning	I/S
Fläktavfrostning	

Timers

Visning av timers	K, I/S
-------------------	--------

Tillskott inställningar

Startfördröjning	I/S
Tidsstyrning tillskott	I/S
Tillskottsval	I/S
Eltillskott inställningar	I/S
Shunt inställningar	I/S
Inkopplad eleffekt (visar aktuellt värde)	I/S

Inställning av klocka

Ställ in datum
Ställ in tid

Larm

Larmlogg K, I/S
Larmhistorik I/S
Varningslogg I/S

Accessnivå

K, I/S

Återgå till fabriksvärden

K, I/S

Inaktivera larmsummer

K

Programversion

K, I/S

Driftsättning

Innan driftsättningen ska värmesystemet vara fyllt och helt urlufat. Kontrollera att inga läckor förekommer.

Vid inkoppling till ett befintligt vattensystem ska så många radiatorer som möjligt vara helt öppna. Vid inkoppling till ett golvvärmesystem ska minst hälften av alla golvslingor vara öppna. Vid inkoppling till ett fläktelement-system ska du först starta fläktarna i elementen och öppna kranarna till fläktelementen helt.

Starta värmepumpen

1. Koppla in nätspänningen och tryck på strömbrytaren (ON/OFF) på kontrollpanelen. Ett språkvalsfönster visas.
2. Börja med att välja det språk som ska gälla i menyfönstren. Valt språk blir automatiskt fabriksvärde, dvs ändras inte vid *Återgång till fabriksvärden*. För att byta språk får man gå till *Språk* under *Uppstart*.
3. Välj *Inställning av klocka*.

Välj *Ställ in datum* och ange dagens datum (åå-mm-dd) om det inte är korrekt. Välj *Ställ in tid* och ange aktuell tid om den inte är korrekt.

4. Aktivera installatörs- och servicemenyn, se *Installatörs- och servicemenyn*.



Uppstart

När du angett accesskod och befinner dig i *Meny* väljer du funktion *Uppstart*.

Alla funktioner för att utföra grundinställningarna i värmeanläggningen finns samlade under denna meny. Utför/gå igenom dessa i tur och ordning.

Inställning av klocka

Se *Starta värmepumpen*.



Inkopplade extra givare

Om rumsgivare T5 används ska det stå *Ja* på *T5 kvitterad*.



Anslutningseffekt

Ange total effekt: Inställning av total inkopplad effekt på tillskottet. Fabriksvärde är 13,5 kW. Ändra detta till 9 kW om elpannan är på 9 kW.

Kompressordrift, effektbegränsning: Inställning av den effekt som tillåts samtidigt som kompressorn är i drift. Fabriksvärde är 50% av värdet inställt i *Ange total effekt*, d.v.s. 4,5 eller 6,75 kW. Min = 0,25 kW, max = det värde, som ställts in i *Ange total effekt*.

Enbart tillskott, effektbegränsning: Inställning av den effekt som tillåts då kompressorn inte är i drift. Fabriksvärde är värdet i *Ange total effekt*, d.v.s. 9 eller 13,5 kW. Min = 0,25 kW, max = det värde, som ställts in i *Ange total effekt*.



Observera

Vid 9 kW elpanna ska du ändra värdet i *Ange total effekt* till 9 kW.

Handkörning

Innan du driftsätter värmeanläggningen kan du göra en kontroll av funktionerna. Du kan manuellt starta och stoppa pumpar och ventiler i menyn *Handkörning*. Välj *Ja* för att aktivera.

OBS! Funktionen måste avaktiveras genom att välja *Nej* på *Handkörning*.



Tillskottsval

Enbart tillskott blockerar start av kompressor och fläkt. Värme och varmvatten försörjs via eltillskottet.

Blockera tillskott blockerar tillskottsfunktionen, dock inte vid larmdrift, varmvattenspets, extra varmvatten eller vid drift med enbart tillskott.

OBS! Rekommenderas normalt sett inte.



Språk

Här kan du byta till ett annat språk än det du valde vid första start av värmepumpen. Valt språk blir automatiskt fabriksvärde, dvs ändras inte vid *Återgång till fabriksvärden*.



Korrigerade givare

Här kan samtliga givare korrigeras. Korrigeringsvärdet anges direkt i °C. Normalt sett bör man undvika att korrigera en givare. Värdet som anges utan korrigerings är oftast det riktiga. Korrigerings med max 5°C upp eller ner kan göras.



Fläktavfrostning intervall och Fläktavfrostningstid

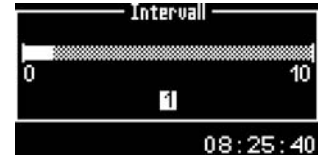
Eftersom väderförhållandena varierar mellan olika orter kan vissa fabriksinställningar för avfrostning behöva justeras. Detta gäller framförallt områden med fuktig väderlek där det finns risk att fläkten isas ned. Fläktavfrostning innebär att varm luft blåses uppåt genom fläkten.

Funktionen fläktavfrostning är aktiv när värdet på *Fläktavfrostning intervall* ligger mellan 1 och 10, fabriksvärde är 1. Värdet 1 anger att fläktavfrostning ska ske vid varje ordinarie avfrostning. Om värdet sätts till 3 ska fläktavfrostning ske vid var tredje avfrostning.

Välj även hur lång tid fläktavfrostningen ska pågå. Fabriksvärde är 1 min. Min = 1 och max = 5.

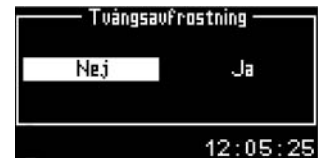
Funktionen avaktiveras genom att ange 0 på *Fläktavfrostning intervall*.

Temperaturgräns för fläktavfrostning är satt till -5°C. Under denna temperatur sker ingen fläktavfrostning. Detta värde kan ändras under *Fläktavfrostning* i den *Avancerade meny*.



Tvångsavfrostning

Tvångsavfrostning används för att förbigå samtliga timers och temperaturvillkor för avfrostning. Temperaturen T11 (köldmedeltemperatur förångare) måste dock ligga under den inställda stoppnivån för avfrostning.



Blockera vevhusvärme vid hög utetemperatur

Kontrolleras av utegivare T12. När utomhustemperaturen överstiger det inställda värdet deaktiveras vevhusvärmern i kompressorn. Vevhusvärmern är aktiv när kompressorn står stilla och utomhustemperaturen understiger det inställda värdet. Fabriksvärde = 10°C. Min = 5°C och max = 20°C.



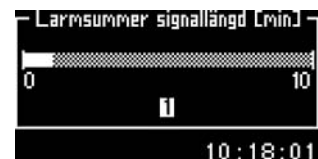
Motionskörning tidpunkt

Vid den inställda tiden varje dygn motionskörs cirkulationspumparna G1 och G2, växelventil VXV och fläkt under en minut vardera, såvida de inte har varit i drift under det senaste dygnet. Fabriksvärde = 2, vilket betyder 02:00. Min = 0, max = 23.



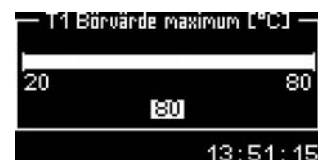
Larmsummer signallängd

Vid larm ljuder larmsignalen under inställd tid om inte signalen avaktiverats. Fabriksvärde är 1 minut, maxvärde är 10 minuter.



T1 Börvärde maximum

Vid leverans är detta värde inställt på max, d.v.s. 80°C. Värdet kan behöva sänkas om enbart golvvärme används.



Display

Funktionen påverkar fönstrens kontrast och belysningsintensitet. Vid leverans är maxvärde 10 inställt på båda.



Larm under uppstart

Under uppstarten kan du få larm om *Låg temperatur i kondensorn*. Orsaken är att det påfyllda vattnet är för kallt (lägre än +5°C).

Kontrollera även synglasets inne i värmepumpen. Vid uppstart kan det synas bubblor i synglasets under någon minut. Därefter ska bubblorna upphöra. Om det bubblar kontinuerligt är detta ett felsymptom och beror antagligen på köldmediebrist.



Synglas

Driftsättning av effektvakt

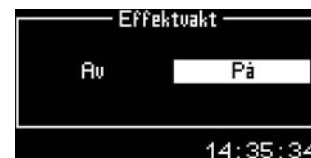
Inställningar för effektvakten görs med hjälp av ett antal fönster, som nås genom att välja *Avancerad meny/ Tillskott inställningar/ Eltillskott inställningar/ Effektvakt* i **serviceläge**.



Följande funktioner finns:

Effektvakt Av/På

Välj *På* för att effektvakten ska vara aktiv. Fabriksvärde är *Av*. Välj *Av* för att avaktivera.



Matningsspänning

Här ställer du in aktuell nätspänning. Fabriksvärde är 400V (3*400V).

Huvudsäkring

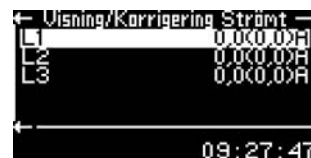
Välj vilken huvudsäkring huset har. Fabriksvärde är 16A. Max = 55A. Ändra till minst 25A vid 13,5 kW AquaMax Combi.



OBS! Det är husets huvudsäkring som ska anges, inte värmepumpens avsäkring.

Visning/korrigerering av strömtrafo

Här kan du se hur mycket huset drar på varje fas. Dessutom finns möjlighet att korrigera avläst värde med 5A upp eller ner.



Strömmarginal

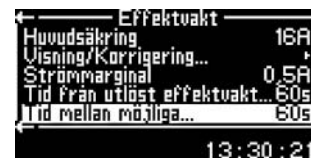
Här anger du hur stor marginalen till inställd huvudsäkring ska vara för att få stega tillbaka frånkopplat elpatronsteg. Fabriksvärde är 0,5A. Min = 0,0 och max = 1,0A.

Tid från utlöst effektvakt till möjlig återinkoppling

Detta är tiden det tar från det att effektvakten har löst ut tills dess att något steg åter får kopplas in. Fabriksvärde är 60 sek. Min = 5 och max = 300 sek.

Tid mellan möjliga återinkopplingar

Denna tid anger hur lång tid det tar mellan första återinkopplade steget och de efterföljande stegen, dvs hur snabbt återinstegning sker. Fabriksvärde är 60 sek. Min = 5 och max = 600 sek.



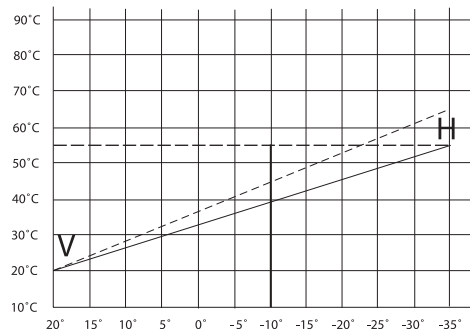
Övriga inställningar

Gå igenom värme- och varmvatteninställningarna i *Meny* och *Avancerad meny* och gör de anpassningar som kan behövas. Exempelvis ska värmeinställningar för golvvärme vara lägre än fabriksvärdena. Ställ in lämpligt H- och V-värde.

Vid för låg utetemperatur är kompressorn i värmepumpen avstängd och all uppvärmning av värmevatten och varmvatten sker med hjälp av elpatronen i AquaMax Combi. Framledningstemperaturen kommer nu att vara baserad på varmvattentemperaturen (givare T3).

Om H-värdet ställts in så att det är högre än 55°C måste maxtemperaturen för T3 kontrolleras och ändras.

Framledning



Utetemperatur

För att tillåta högre framledningstemperatur gå till *Avancerad meny* på I/S-nivån. Välj *Tillskott inställningar*.

Välj sedan *Eltillskott inställningar* och *T3 Stoppstemperatur*. Fabriksvärdet är 62°C. Du kan ändra detta till max 70°C.

OBS! Vid inställning över 65°C måste en blandningsventil installeras.

Av tabellen *Fabriksvärden* framgår samtliga funktioner, som kan påverkas av kund och installatör. Gå igenom listan för att se om några ytterligare värden behöver ändras.



Viktiga detaljer att kontrollera efter driftsättning

För att anläggningen ska fungera optimalt är det viktigt att flödet på varma sidan kontrolleras. Värmebärarpumpar har oftast en omkopplare för hastigheten och inställningen beror på tryckfallet i systemet. En rekommenderad temperaturdifferens över värmepumpen på varma sidan är mellan 5-10°C. De nominella flöden som framgår av *Tekniska data* ger en differens på 7°C vid driftfall +7/45°C. Du kontrollerar detta genom att avläsa givarna T9 (värmebärare in) och T8 (värmebärare ut).

Om driftsättning utförs vid låg utetemperatur (under 0°C) ska temperaturdifferensen vara mellan 5°C och 7°C.

Om driftsättning utförs vid utetemperaturer över 15°C ska temperaturdifferensen vara mellan 8°C och 10°C.

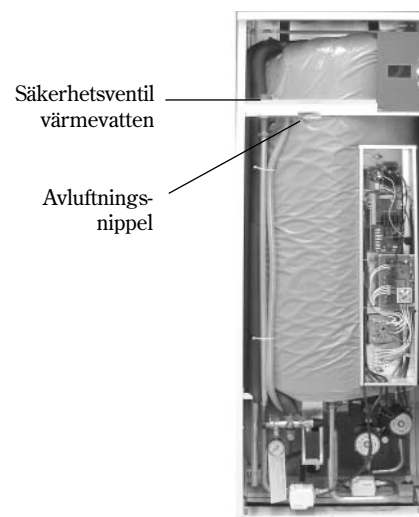
Flödet över värmesystemet ska vara så stort att hela radiatoren hålls varm för att på så vis öka den värmeavgivande ytan. Därmed kan framledningstemperaturen hållas nere.

Lufta ur värmesystemet ytterligare en gång efter provkörning och efter fyll med kallvatten om det behövs. Se *Påfyllning av värmesystemet*.

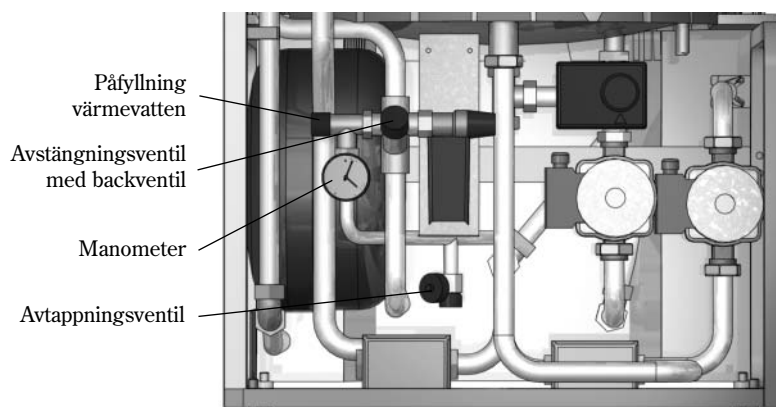
Tömning av värmesystemet

För att tömma värmesystemet på vatten, gör så här:

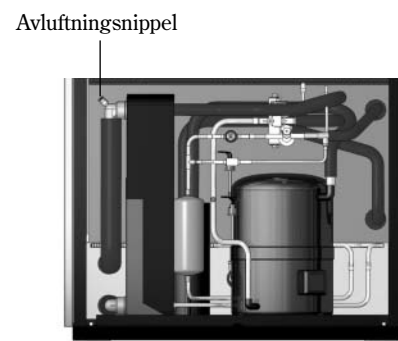
1. Stäng av systemet genom att trycka på ON/OFF-knappen på kontrollpanelen. Bryt huvudströmmen.
2. Sänk trycket i värmesystemet genom att öppna *Säkerhetsventil värmevatten* till vänster om varmvattenberedarens topp så att manometern visar 0 bar.
3. Öppna därefter *Avtappningsventilen* genom att vrida ratten moturs. Ventilen har en 1/2 tums utvändig gänga där slang till avlopp lätt kan anslutas.
4. För att kunna tömma systemet på värmevattnet ska *Avluftningsnippeln* eller *Säkerhetsventil värmevatten* vara öppen. Öppna även *Avluftningsnippeln* i värmepumpen.



AquaMax Combi



AquaMax Combi



AeroMax

Timers

Det finns ett antal timers i reglercentralen. Statusen för dessa visas i menyn *Timers*.



Extra varmvatten

Visar tiden som återstår av begärd extra varmvattenfunktion.

Tillskott start

Visar nedräkning av timern för fördröjning av tillskott.

Fördröjning av shuntreglering

Visar tiden som shuntfunktionen fördröjs efter det att tillskottstimern räknat ut.

Fördröjning innan larmdrift

Visar tiden som återstår tills det att tillskottet aktiveras när ett larm uppstått.

Kompressor start

Visar tiden som återstår av kompressorns startfördröjning.

Fördröjning innan avfrostning

Visar tiden som återstår innan avfrostning tillåts.

T12-T11 uppnådd temperaturskillnad

Värmepumpen beräknar regelbundet temperaturskillnaden mellan T12 och T11. Resultatet jämförs med börvärdet, som räknas ut baserat på aktuell utetemperatur och inställningarna i *Avfrostning inställningar* $T12-T11$ inställningar *Skillnad vid +10°C / 0°C / -10°C*. Timern startar när skillnaden överstiger börvärdet och om den kontinuerligt ligger över börvärdet tillåts avfrostning att starta när timern räknat ner. **Obs!** För att avfrostningen ska börja måste även *Fördröjning innan avfrostning* ha räknat ner.

Avfrostning

Visar tiden som återstår för avfrostning av förångaren.

Värmekabel

Visar tiden som återstår när värmekabeln i dräneringsröret från värmepumpen är aktiverad.

Värme, drifttid vid varmvattenbehov

Visar tiden som återstår innan maxtiden för värmedrift uppnås om samtidigt varmvattenbehov föreligger.

Varmvatten, drifttid vid värmebehov

Visar tiden som återstår innan maxtiden för varmvattendrift uppnås om samtidigt värmebehov föreligger.

Fördröjning innan värmesäsong

Visar tiden som återstår tills det att värmesäsong aktiveras i värmepumpen.

Blockering lågtryckspressostat

Visar tiden som återstår när lågtryckspressostaten är blockerad.

Blockering rumsgivarpåverkan

Visar tiden som återstår när rumsgivaren är blockerad.

Varmvattenspets

Visar tiden som återstår när varmvattenspets är aktiverad.

Varmvattenspets intervall

Visar tiden som återstår till nästa varmvattenspets.

Larmfunktioner

Under *Larm* finns:

- Larmlogg
- Larmhistorik
- Varningslogg

Alla larm och varningslarm beskrivs i användarhandledningen. På kundnivå har du tillgång till larminformationen i larmloggen. Som installatör tillkommer att du kan:

- Radera *Larmlogg*
- Se informationen i *Larmhistorik*
- Se informationen i *Varningslogg*
- Radera *Varningslogg*



Larmhistorik

Larminformation

Inträffade larm lagras i kronologisk ordning. Vrid på menyratten för att läsa all information om det senaste larmet, fortsätt vrida så visas föregående larm.

Larminformationen består av en rubrik och därefter detaljinformation om tidpunkt, temperaturer på samtliga givare och status för varje utgång vid larmtillfället.



Varningslogg

I varningsloggen lagras i kronologisk ordning inträffade varningslarm.

Radering av *Varningslogg* och *Larmlogg* kan vara lämpligt att göra efter avslutat driftsättning.

Tekniska uppgifter

Fabriksinställningar

I tabellen framgår fabriksvärden (F-värde) på de inställningar som du som kund (K) kan ändra via kundmenyerna *Meny* och *Avancerad meny*. Funktionerna på Installatör/Service-nivå (I/S) under *Meny* respektive *Avancerad meny* i tabellen nås av installatören efter ändring av access-nivån.

Meny	Nivå	F-värde
Snabbåterstart av värmepump?	I/S	Nej
Uppstart		
--\Inställning av klocka		
--\--\Ställ in datum	I/S	åå-mm-dd
--\--\Ställ in tid	I/S	tt:mm:ss
--\Inkopplade extra givare		
--\--\T5 kvitterad (T5)	I/S	Nej
--\Anslutningseffekt (elpatron)		
--\--\Ange total effekt	I/S	13,5 kW
--\--\Kompressordrift, effektbegränsning	I/S	4,5/6,75 kW
--\--\Enbart tillskott, effektbegränsning	I/S	9,0/13,5 kW
--\Handkörning	I/S	Nej
--\Tillskottsval		
--\--\Enbart tillskott?	I/S	Nej
--\--\Blockera tillskott?	I/S	Nej
--\Språk	I/S	Valt
--\Korrigerade givare	I/S	0
--\Fläktavfrostning intervall	I/S	1 ggr
--\Fläktavfrostningstid	I/S	1,0 min
--\Tvångsavfrostning	I/S	Nej
--\Blockera vevhusvärme vid hög utetemperatur	I/S	10,0°C
--\Motionskörning tidpunkt	I/S	02:00
--\Larmsummer signallängd	I/S	1 min
--\T1 Börvärde maximum	I/S	80°C

Meny	Nivå	F-värde
--\Display		
--\--\Kontrast	I/S	10
--\--\Belysningsintensitet	I/S	10
Rumstemperatur inställning (T5)		
	K	20,0°C
Värme öka/minska (ej T5)		
	K	=
Värme öka/minska inställningar (ej T5)		
--\Gränsvärde för V eller H	I/S	10°C
--\Mycket kallare/varmare, förändring	I/S	8%
--\Kallare/varmare, förändring	I/S	3%
Extra varmvatten		
	K	0 h

Avancerad meny	Nivå	F-värde
Värme		
--\Värmesystemets temperatur		
--\--\Värmekurva	K	V=20,0°C, H=55,2°C°
--\--\Kopplingsdifferens		
--\--\--\Största	K	16,0°C
--\--\--\Minsta	K	4,0°C
--\--\--\Tidsfaktor	K	10
--\Rumsgivare inställningar (T5)		
--\--\Rumstemperatur inställning	K	20,0°C
--\--\Rumsgivarpåverkan		
--\--\--\Förändringsfaktor	K	5,0
--\--\--\Blockeringstid	K	4 h
--\Tidsbegränsade inställningar		
--\--\Tidsstyrning värme		
--\--\--\Dag och tid	K	Av
--\--\--\Temperaturförändring	K	-10°C
--\--\Semester		
--\--\--\Datum	K	Av
--\--\--\Temperaturförändring	K	-10°C
--\Värmesäsong		
--\--\Värmesäsongsgrens	K	18°C
--\--\Fördröjning	K	4 h
--\--\Direktstartsgrens	K	10°C
--\Värme, maximal drifttid vid varmvattenbehov	K	20 min
--\Frånslagsskydd, från varmvatten till värme	I/S	300 s

Avancerad meny	Nivå	F-värde
Varmvatten		
--\Extra varmvatten		
--\--\Antal timmar	K	0
--\--\Stopptemperatur	K	65,0°C
--\Varmvattenspets		
--\--\Intervall	K	0 dag
--\--\Starttidpunkt	K	03:00
--\--\Stopptemperatur	I/S	65,0°C
--\Varmvattentemperatur		
--\--\T3 Starttemperatur	I/S	52,0°C
--\--\T9 topptemperatur	I/S	54,0°C
--\--\T8 Stopptemperatur	I/S	59,0°C
--\--\Varmvatten, maximal drifttid vid värmebehov	K	30 min
--\Tidsstyrning varmvatten	K	Av
Temperaturer		
--\Korrigerade givare	I/S	0,0
Avfrostning inställningar		
--\T12 - T11 inställningar		
--\--\Tid för uppnådd temperaturskillnad	I/S	60 s
--\--\Skillnad vid +10°	I/S	12°C
--\--\Skillnad vid 0°	I/S	8°C
--\--\Skillnad vid -10°	I/S	6°C
--\Maximal utetemperatur	I/S	13°C
--\T11 Maximal temperatur	I/S	20°C
--\Maximal tid	I/S	15 min
--\Fördröjning efter kompressorstart	I/S	10 min
--\Minsta tid mellan avfrostningar	I/S	30 min
--\Kompressor tryckutjämningsstid	I/S	0 s
--\4-vägsventil tryckutjämningsstid	I/S	0 s
--\Tvängsavfrostning	I/S	Nej
--\Värmekabel tid efter avfrostning	I/S	15 min

Avancerad meny	Nivå	F-värde
-"-Fläktavfrostning		
-"-Fläktavfrostning intervall	I/S	1 ggr
-"-Fläktavfrostningstid	I/S	1,0 min
-"-Temperaturgräns	I/S	-5°C
Tillskott inställningar		
-"-Startfördröjning	I/S	60 min
-"-Tidsstyrning tillskott	I/S	Av
-"-Tillskottsval		
-"-Enbart tillskott?	I/S	Nej
-"-Blockera tillskott?	I/S	Nej
-"-Eltilskott inställningar		
-"-Effektvakt		
-"-Effektvakt	I/S	Av
-"-Matningsspänning	I/S	400 V
-"-Huvudsäkring	I/S	16 A
-"-Visning/Korrigerig strömtrafo	I/S	0,0 A
-"-Strömmarginal	I/S	0,5 A
-"-Tid från utlöst effektvakt till möjlig återinkoppling	I/S	60 s
-"-Tid mellan möjliga återinkopplingar	I/S	60 s
-"-Anslutningseffekt (elpatron)		
-"-Ange total effekt	I/S	13,5 kW
-"-Kompressordrift, effektbegränsning	I/S	4,5/6,75 kW
-"-Enbart tillskott, effektbegränsning	I/S	9,0/13,5 kW
-"-T3 Stoptemperatur	I/S	62°C
-"-Ramptid öka		
	I/S	20 min
-"-Ramptid minska		
	I/S	10 min

Avancerad meny	Nivå	F-värde
-"-Shunt inställningar		
-"-Neutralzon	I/S	1,0°C
-"-Gångtid förlängning		
-"-Ökasignal förlängning	I/S	1 ggr
-"-Minskasignal förlängning	I/S	1 ggr
-"-Tillskott maximal temperatur		
-"-Shuntbegränsning starttemperatur	I/S	57°C
-"-Shunt tvångsstängning	I/S	58°C
-"-Begränsning vid temperaturhöjning?	I/S	Ja
-"-Begränsningstid	I/S	20 s
Inställning av klocka		
-"-Ställ in datum	K	åå-mm-dd
-"-Ställ in tid	K	tt:mm:ss
Larm		
-"-Larmlogg		
-"-Radera larmlogg?	I/S	Nej
-"-Varningslogg		
-"-Radera varningslogg?	I/S	Nej
Accessnivå		
	K, I/S	K (0)
Återgå till fabriksvärden		
	K, I/S	Nej
Inaktivera larmsummer		
	K	Nej

Tekniska data

Modell AeroMax		6	9	11
Avgiven / Tillförd effekt vid +7/35°	kW	5,6 / 1,4	8,4 / 2,1	10,1 / 2,7
Avgiven / Tillförd effekt vid +7/50°	kW	5,2 / 1,7	8,1 / 2,6	9,8 / 3,3
Värmebärarflöde nominellt	l/s	0,19	0,29	0,34
Internt tryckfall värmebärare	kPa	5	6	7
Luftflöde	m ³ /h	2200	2200	2200
Elförbrukning fläktmotor	A	0,44	0,44	0,44
Elektrisk inkoppling		400V 3N~ 50Hz		
Säkringsstorlek	AT	10	10	10
Kompressor		Scroll		
Högsta utgående värmebärartemp.	°C	65	65	65
Köldmediefyllning R-407C	kg	2	2,3	2,4
Ansl.värmebärare	mm	Slang G1 inv		
Avfrostningssystem		Hetgas med 4-vägsventil		
Dimensioner (BxDxH) ¹⁾	mm	820x640x1190		
Vikt	kg	140	145	155
Färg		Ljusgrå		
Hölje		Galvad lackerad plåt		

Effektuppgifterna vid +7/35° och +7/50° är angivna enligt Europastandard EN 14511.

¹⁾ Mått exkl. fötter, tillk. min 20 mm - max 30 mm beroende på justering.

AquaMax Combi		
Effekt elpatron	kW	9/13,5
Effekt cirkulationspump	kW	0,2
Elektrisk inkoppling		400V 3N~ 50Hz
Max. effektförbrukning	kW	9,2/13,7
Säkringsstorlek	AT	16/25
Max. arbetstryck	bar (MPa)	2,5 (0,25)
Externt tryckfall	kPa	38
Vattenberedare volym	l	163
Expansionskärl	l	12
Överhettningsskydd	°C	90
Min. flöde värmesystem	l/s	0
Pump för värmesystemet G1		Wilo Star RS 25/6-3
Värmebärarpump G2		Wilo Star RS 25/6-3
Dimensioner (BxDxH)	mm	600/615/1660
Vikt exkl. vatten	kg	122
Vikt inkl. vatten	kg	347

Ljudnivå

Ljudtrycksnivå:

Med ljudtrycksnivå menas ljudnivån som i öronhöjd 1,8 m uppfattas en meter ifrån värmepumpen. Uppmätt i ekofritt ljudmättrum med +7°C utetemperatur och 50°C framledningstemperatur.

Exempel:

Om värmepumpen står ute med fri ljudutbredning minskar ljudnivån med 6 dBa vid varje avståndsfördubbling.

Värmepump	Ljudtrycksnivå Lp - öra (dBa)
AeroMax 6	53
AeroMax 9	53
AeroMax 11	53

Exempel	AeroMax 6
Avstånd	Lp - öra (dBa)
1 meter	53
2 meter	47
4 meter	41
8 meter	35

Givartabell

I tabellen visas samtliga givarmotstånd vid olika temperaturer.

Temperatur (°C)	kΩ
-40	154,300
-35	111,700
-30	81,700
-25	60,400
-20	45,100
-15	33,950
-10	25,800
-5	19,770
0	15,280
5	11,900
10	9,330
15	7,370
20	5,870
25	4,700
30	3,790
35	3,070
40	2,510
45	2,055
50	1,696
55	1,405
60	1,170
65	0,980
70	0,824
75	0,696
80	0,590
85	0,503
90	0,430



Våra resurser – din trygghet



I våra moderna utvecklings- och produktionsanläggningar producerar vi våra högklassiga värmepumpar. Såväl material som komponenter har valts med stor omsorg för att säkerställa högsta möjliga kvalitet, för lägsta möjliga värmekostnad. Alla AutoTerm värmepumpar testas i 45 minuter och genomgår en slutkontroll i våra testriggar för optimal funktion. Vi har lång erfarenhet bakom oss och våra lösningar garanterar en säker och bekymmersfri uppvärmning under lång tid.

Varm och trygg
AutoTerm
V Ä R M E P U M P A R

AutoTerm AB

Box 304, 641 23 Katrineholm. Tel 0150-725 60, Fax 0150-153 05. E-mail: info@autoterm.se

www.autoterm.se