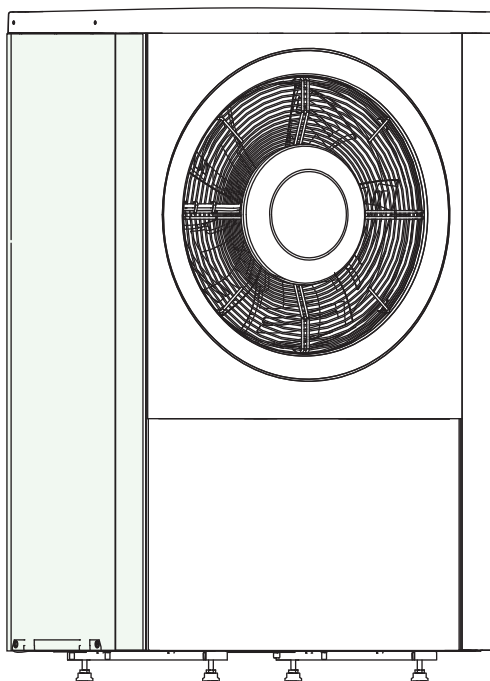


AirX

230V 1N~ / 400V 3N~



6 720 807 773-00.11

Installationsanvisning

6 720 810 160 (2014/04)



Innehållsförteckning

1	Symbolförklaring och säkerhetsanvisningar	3
1.1	Symbolförklaring	3
1.2	Allmänna säkerhetsanvisningar	3
2	Leveransinnehåll	4
3	Allmänt	4
3.1	Information om värmepumpen	4
3.2	Användningsområde	5
3.3	Värmesystemets minsta volym och utförande	5
3.4	Typskylt	5
3.5	Transport och förvaring	5
3.6	Anslutningsprincip	5
3.7	Avfrosthingsprincipen	5
4	Tekniska uppgifter	6
4.1	Enfas värmepump	6
4.2	Trefas värmepump	7
4.3	Kylkrets	8
4.4	Ingående delar	9
5	Måttsättningar, placeringsavstånd och röranslutningar	10
5.1	Värmepumpens mått modell 50, 70, 90	10
5.2	Värmepumpens mått modell 130, 170	12
5.3	Uppställningsplats	13
5.4	Röranslutningar	15
6	Föreskrifter	16
7	Installation	16
7.1	Uppställning	16
7.2	Checklista	16
7.3	Vattenkvalitet	16
7.4	Spolning av värmesystemet	16
7.5	Ansluta värmepumpen	16
7.6	Fylla värmesystemet	17
8	Elektrisk anslutning	17
8.1	CAN-BUS	17
8.2	Hantering av kretskort	18
8.3	Anslutning av värmepumpen	18
8.4	Elschema inverter 1/3-fas	19
8.5	Elschema I/O-modul kort	20
9	Montera plåtarna och taket på värmepumpen	21
10	Miljöskydd	22
11	Underhåll	22
11.1	Förångare	23

12	Montering av värmekabel (tillbehör)	24
-----------	--	-----------

1 Symbolförklaring och säkerhetsanvisningar

1.1 Symbolförklaring

Varningar



Varningar i texten visas med en varningstriangel. Dessutom markerar signalord vilket slags och hur allvarliga följderna kan bli om säkerhetsåtgärderna inte följs.

Följande signalord är definierade och kan förekomma i det här dokumentet:

- **ANVISNING** betyder att saksador kan uppstå.
- **SE UPP** betyder att lätta eller medelsvåra personsador kan uppstå.
- **VARNING** betyder att svåra till livshotande personsador kan uppstå.
- **FARA** betyder att svåra till livshotande personsador kommer att uppstå.

Viktig information



Viktig information som inte anger faror för människor eller saker kännetecknas med symbolen bredvid.

Ytterligare symboler

Symbol	Betydelse
▶	Handling
→	Hänvisning till ett annat ställe i dokumentet
•	Uppräkning/post i lista
–	Uppräkning/post i lista (2:a nivån)

Tab. 1

1.2 Allmänna säkerhetsanvisningar

Denna installatörshandledning är avsedd för rörmokare, värmeinstallatörer och elektriker.

- ▶ Läs alla installatörshandledningar (värmepump, reglersystem, etc.) noggrant före installation.
- ▶ Observera säkerhetsanvisningar och varningar.
- ▶ Observera nationella och regionala bestämmelser, tekniska regelverk och riktlinjer.
- ▶ Dokumentera allt arbete som utförs.

Avsedd användning

Denna värmepump är avsedd att användas i slutna värmesystem för hushåll.

All annan användning betraktas som olämplig. Eventuella skador som uppstår på grund av sådan användning är uteslutna från ansvar.

Installation, driftsättning och service

Installation, driftsättning och service av värmepumpen får endast utföras av utbildad personal.

- ▶ Använd endast original reservdelar.

Elarbeten

Elarbeten får endast utföras av behöriga elinstallatörer.

- ▶ Innan elarbeten:
 - Koppla från nätspänningen på alla poler och säkra mot återinkoppling.
 - Kontrollera att spänningen definitivt är fränkopplad.
- ▶ Beakta även anslutningsschemat för övriga anläggningsdelar.

Överlämnande till användaren

Instruera användaren om användningen och om driftvillkoren för värmeanläggningen vid överlämnandet.

- ▶ Förklara hur anläggningen används, och informera framför allt om alla säkerhetsrelevanta åtgärder.
- ▶ Informera om att ombyggnad och reparationer endast får utföras av utbildade installatörer.
- ▶ Informera om att inspektion och underhåll är nödvändiga åtgärder för att säkerställa en säker och miljövänlig drift.
- ▶ Överlämna installations- och underhållsanvisningarna till användaren.



2 Leveransinnehåll

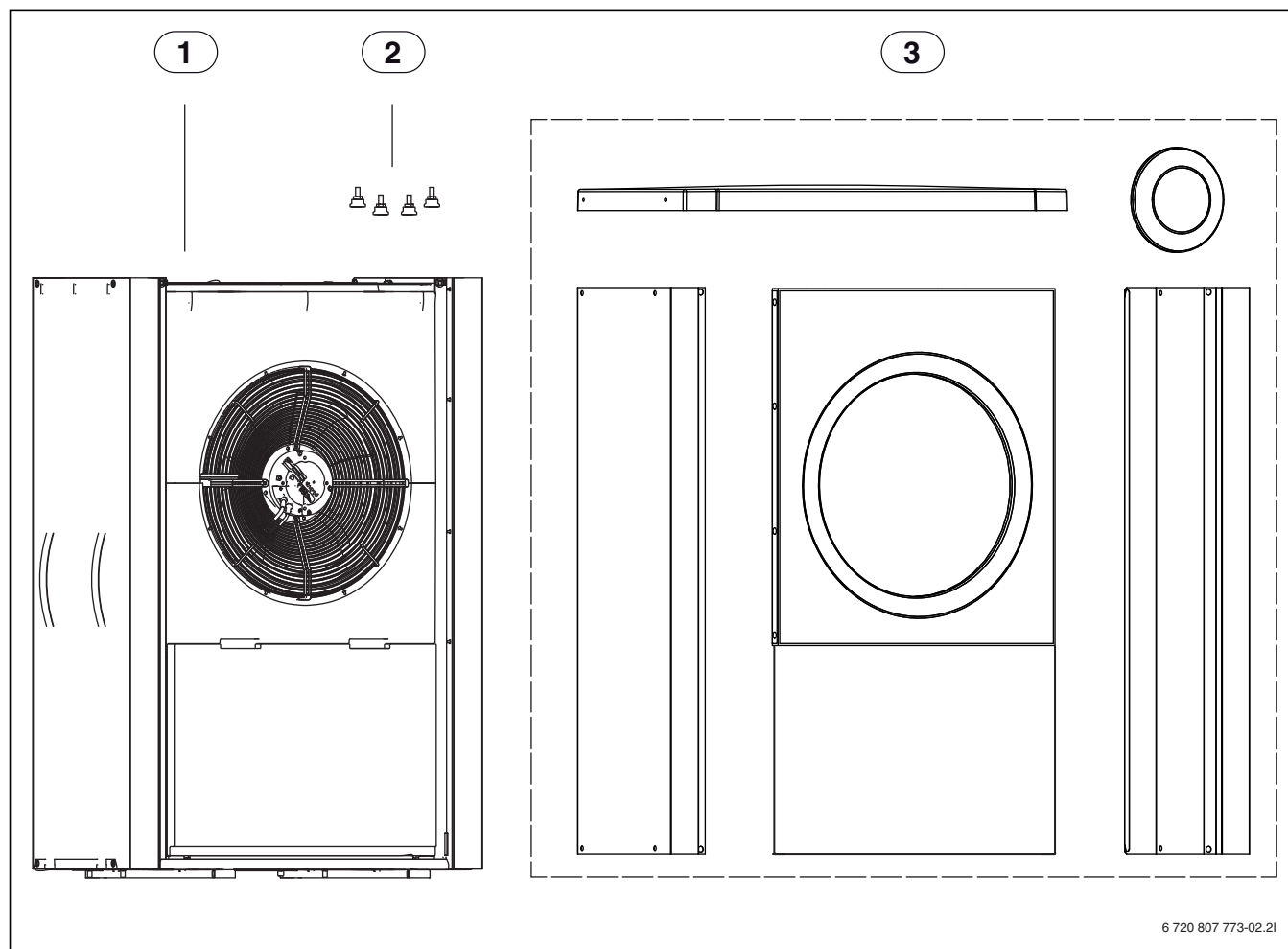


Bild 1 Leveransinnehåll, AirX

- [1] AirX
- [2] Ställfötter
- [3] Tak och sidoplåtar

3 Allmänt

Språket i den ursprungliga handledningen är svenska, andra språk är en översättning av den ursprungliga handledningen.



Installationen får enbart utföras av utbildad person. Installatören måste följa gällande lokala regler och föreskrifter samt uppgifterna i installations- och bruksanvisningen.

3.1 Information om värmepumpen

AirX är värmepumpar avsedda att placeras utomhus och kopplas ihop med värmepumpsmodul AirModule eller Airbox inomhus.

Följande kombinationer är möjliga:

AirModule/Airbox	AirX
E9 eller 50-90 E/S	50
E9 eller 50-90 E/S	70
E9 eller 50-90 E/S	90
E15 eller 130-170 E/S	130
E15 eller 130-170 E/S	170

Tab. 2

AirModule E9 och E15 har inbyggt eltillskott.

Airbox E har inbyggt eltillskott.

Airbox S är avsedd för shuntat tillskott med en el-, olje- eller gaspanna.

3.2 Användningsområde

Värmepumpen får endast användas i slutna varmvatten-värmesystem enligt EN 12828. Annan användning är inte tillåten. Vi ansvarar inte för skador som beror på otillåten användning.

3.3 Värmesystemets minsta volym och utförande



För att undvika många start / stopp cykler, ofullständig avfrostning eller onödiga larm, krävs att en tillräcklig mängd energi lagras i systemet. Energin lagras dels i värmesystemets vattenvolym, dels i systemets komponenter (radiatorer) samt i betongplatta (golvvärme).

Då kraven för olika värmepumpsinstallationer och värmesystem varierar mycket, anges ingen generell minsta volym. Istället gäller följande förutsättningar för alla värmepumpsstorlekar:

Golvvärmesystem utan bufferttank

För att säkerställa att det finns tillräcklig energi tillgänglig för avfrostning ska det största rummet inte ha rumstermostater utan istället ska rumsenhet användas. Minst 30 m² golvyta ska regleras med rumsenhet, då kommer också värmepumpen att anpassa framledningstemperaturen automatiskt.

Radiatorsystem utan bufferttank

För att säkerställa att det finns tillräcklig energi tillgänglig för avfrostning ska det finnas minst 4 vattenradiatorer på 500 W/st i ett oshuntat system. Rumsenhet rekommenderas, då kommer också värmepumpen att anpassa framledningstemperaturen automatiskt.

Radiator- och golvvärmesystem på separata kretsar utan bufferttank

För att säkerställa att det finns tillräcklig energi tillgänglig för avfrostning ska det finnas minst 4 vattenradiatorer på 500 W/st i den oshuntade kretsen. Ingen minsta golvyta krävs för den shuntade golvvärmekretsen. Rumsenhet rekommenderas, då kommer också värmepumpen att anpassa framledningstemperaturen automatiskt.

Enbart shuntade kretsar

För att säkerställa att det finns tillräcklig energi tillgänglig för avfrostning krävs en bufferttank på minst 50 liter för storlek 50-90 och 100 liter för storlek 130-170.

Fläktelement

För att säkerställa att det finns tillräcklig energi tillgänglig för avfrostning krävs en bufferttank på minst 10 liter.

3.4 Typskylt

Typskylten sitter på värmepumpens baksida. Där finns uppgifter om värmepumpens effekt, artikelnummer, serienummer och tillverkningsdatum.

3.5 Transport och förvaring

Värmepumpen ska alltid transporteras och förvaras stående. Dock får värmepumpen lutas tillfälligt, men ej läggas ned.

Värmepumpen får inte lagras vid temperaturer under -20 °C.

Värmepumpen kan bäras i remmarnas handtag.

3.6 Anslutningsprincip

Principen bygger på flytande kondensering och integrerat/externt tillskott från värmepumpsmodulen. Reglercentralen styr värmepumpen enligt inställd värmekurva.

När värmepumpen inte själv klarar att värma huset startar värmepumpsmodulen tillskottet automatiskt och ger tillsammans med värmepumpen den önskade temperaturen i huset och i eventuell varmvattenberedare.

Värme- och varmvattendrift vid stillastående värmepump:

Vid utetemperaturer under ca -20 °C stannar värmepumpen automatiskt och kan då inte producera värmevatten. Tillskottet i värmepumpsmodulen tar automatiskt över både värmedriften och varmvattenproduktionen.

3.7 Avfrostningsprincipen

Avfrostningen utförs på olika sätt beroende på förutsättningarna.

Om utomhustemperaturen är över +5 °C kommer fläkten i värmepumpen att gå på maximalt varvtal medan kompressorns hastighet begränsas tills avfrostningen är klar. Detta möjliggör fortsatt värmeproduktion under avfrostningen (SSD).

Om utomhustemperaturen är under +5 °C övergår avfrostningen i värmepumpen till hetgasavfrostning. Det innebär att under avfrostningen vänder köldmediekretsen riktning via en fyrvägsventil.

Under hetgasavfrostning leds den komprimerade gasen från kompressorn in i förångaren och smälter bort isen. Under förloppet kyls värmesystemet något. Tiden för avfrostning beror på hur stor påfrysningen är och den aktuella utomhustemperaturen.

4 Tekniska uppgifter

Arbetsområde för luft-vattenvärmepumpen utan tillskott

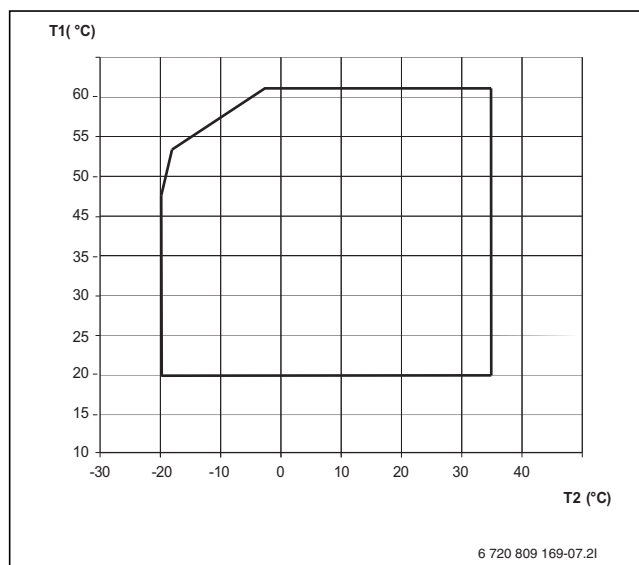


Bild 2 Värmepump utan tillskott

[T1] Maximal framledningstemperatur

[T2] Utetemperatur

4.1 Enfas värmepump

Enfas	Enhet	50	70	90
Drift luft/vatten				
Avgiven effekt vid A2/W35 ¹⁾ dellast	kW	2,94	3,90	5,11
COP vid A2/W35 ¹⁾		4,02	4,13	4,22
Avgiven effekt vid A7/W35 ¹⁾ dellast	kW	2,15	2,96	3,43
COP vid A7/W35 ¹⁾		4,88	4,84	5,06
Avgiven effekt vid A-7/W35 ¹⁾ max	kW	4,57	6,18	8,43
COP vid A-7/W35 ¹⁾		2,89	2,82	2,92
Elektriska data				
Strömförsörjning		230V 1N AC 50Hz		
Kapslingsklass		IP X4		
Säkringsstorlek om värmepumpen matas direkt från elcentral ²⁾	A	10	16	16
Maximal tillförd effekt	kW	2,3	3,2	3,6
Värmesystem				
Nominellt flöde	l/s	0,32	0,33	0,43
Internt tryckfall	kPa	9,7	7,8	10,5
Luft- och ljuddata				
Fläktmotor (DC-Inverter) max effekt	W	180		
Maximalt luftflöde	m ³ /h	4500		
Ljudtrycksnivå på 1 m avstånd	dB(A)	40		
Ljudeffekt ³⁾	dB(A)	53		
Allmän information				
Köldmedium ⁴⁾		R410A		
Köldmediemängd	kg	1,7	1,75	2,35
Maxtemperatur på framledning, enbart värmepump	°C	62		
Mått (BxHxD)	mm	930x1370x440		
Vikt	kg	67	71	75

Tab. 3 Värmepump

1) Effektoppgifterna är angivna enligt EN 14511

2) Säkringskaraktäristik gL / C

3) Ljudeffektsnivå enligt EN 12102 (A7/W35)

4) GWP₁₀₀ = 1980

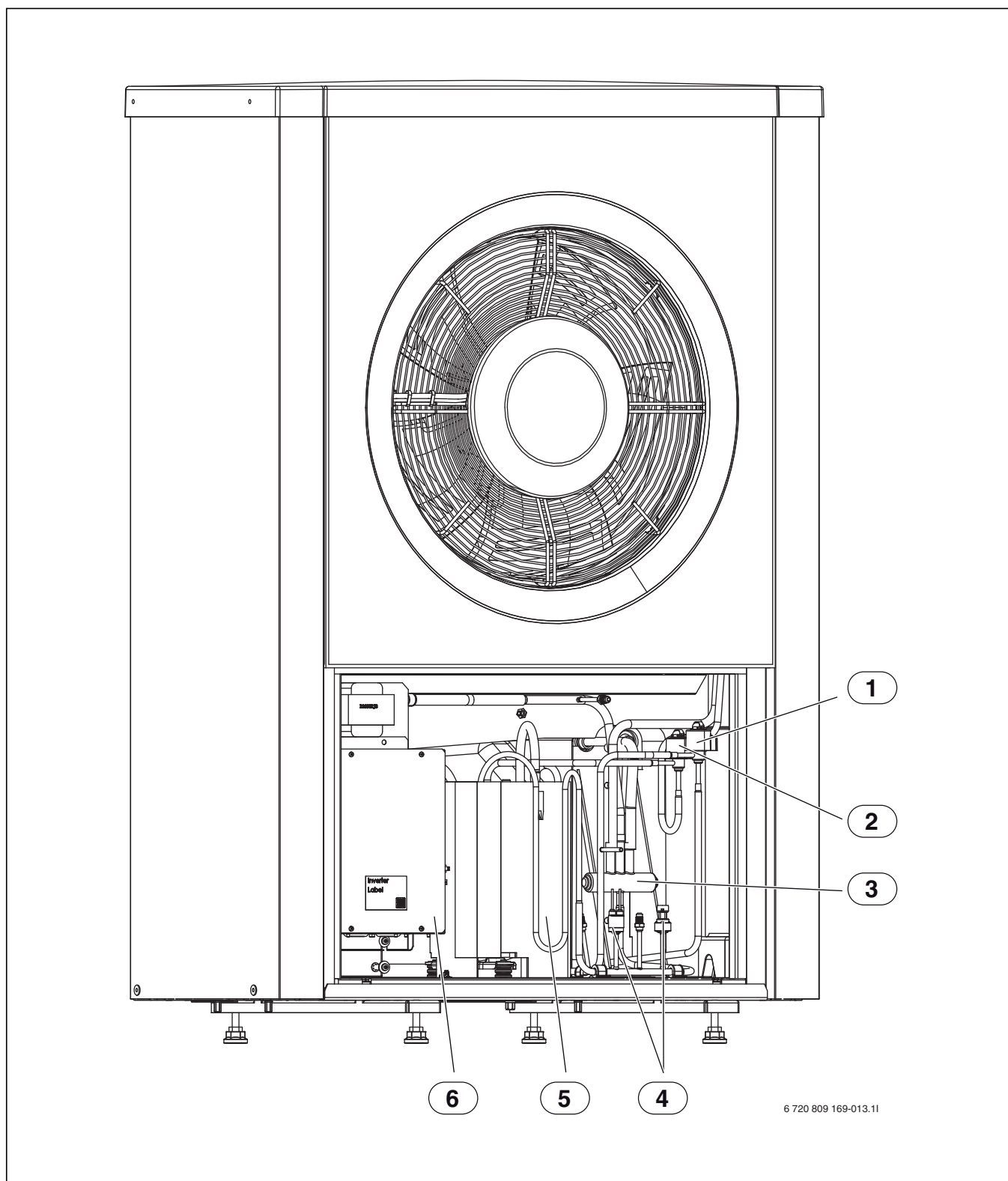
4.2 Trefas värmepump

Trefas	Enhet	130	170
Drift luft/vatten			
Avgiven effekt vid A2/W35 ¹⁾ dellast	kW	7,11	7,40
COP vid A2/W35 ¹⁾		4,05	4,03
Avgiven effekt vid A7/W35 ¹⁾ dellast	kW	5,11	5,20
COP vid A7/W35 ¹⁾		4,90	4,99
Avgiven effekt vid A-7/W35 ¹⁾ max	kW	10,99	12,45
COP vid A-7/W35 ¹⁾		2,85	2,55
Elektriska data			
Strömförsörjning		400V 3N AC 50Hz	
Kapslingsklass		IP X4	
Säkringsstorlek ²⁾	A	13	13
Maximal tillförd effekt	kW	7,2	7,2
Värmesystem			
Nominellt flöde	l/s	0,62	0,81
Internt tryckfall	kPa	15,8	22,9
Luft- och ljuddata			
Fläktmotor (DC-Inverter) max effekt	W	280	
Maximalt luftflöde	m ³ /h	7300	
Ljudtrycksnivå på 1 m avstånd	dB(A)	40	
Ljudeffekt ³⁾	dB(A)	53	
Allmän information			
Köldmedium ⁴⁾		R410A	
Köldmediemängd	kg	3,3	4,0
Maxtemperatur på framledning, enbart värmepump	°C	62	
Mått (BxHxD)	mm	1200x1680x580	
Vikt	kg	130	132

Tab. 4 Värmepump

- 1) Effektuppgifterna är angivna enligt EN 14511
- 2) Säkringskaraktäristik gL / C
- 3) Ljudeffektsnivå enligt EN 12102 (A7/W35)
- 4) GWP₁₀₀ = 1980

4.4 Ingående delar



6 720 809 169-013.11

Bild 4 Ingående delar i värmepumpen

- [1] Elektronisk expansionsventil VR0
- [2] Elektronisk expansionsventil VR1
- [3] 4-vägsventil
- [4] Tryckvakt/trycksensor
- [5] Kompressor
- [6] Inverter



Beskrivningen gäller alla storlekar.

5 Måttsättningar, placeringsavstånd och röranslutningar

5.1 Värmepumpens mått modell 50, 70, 90

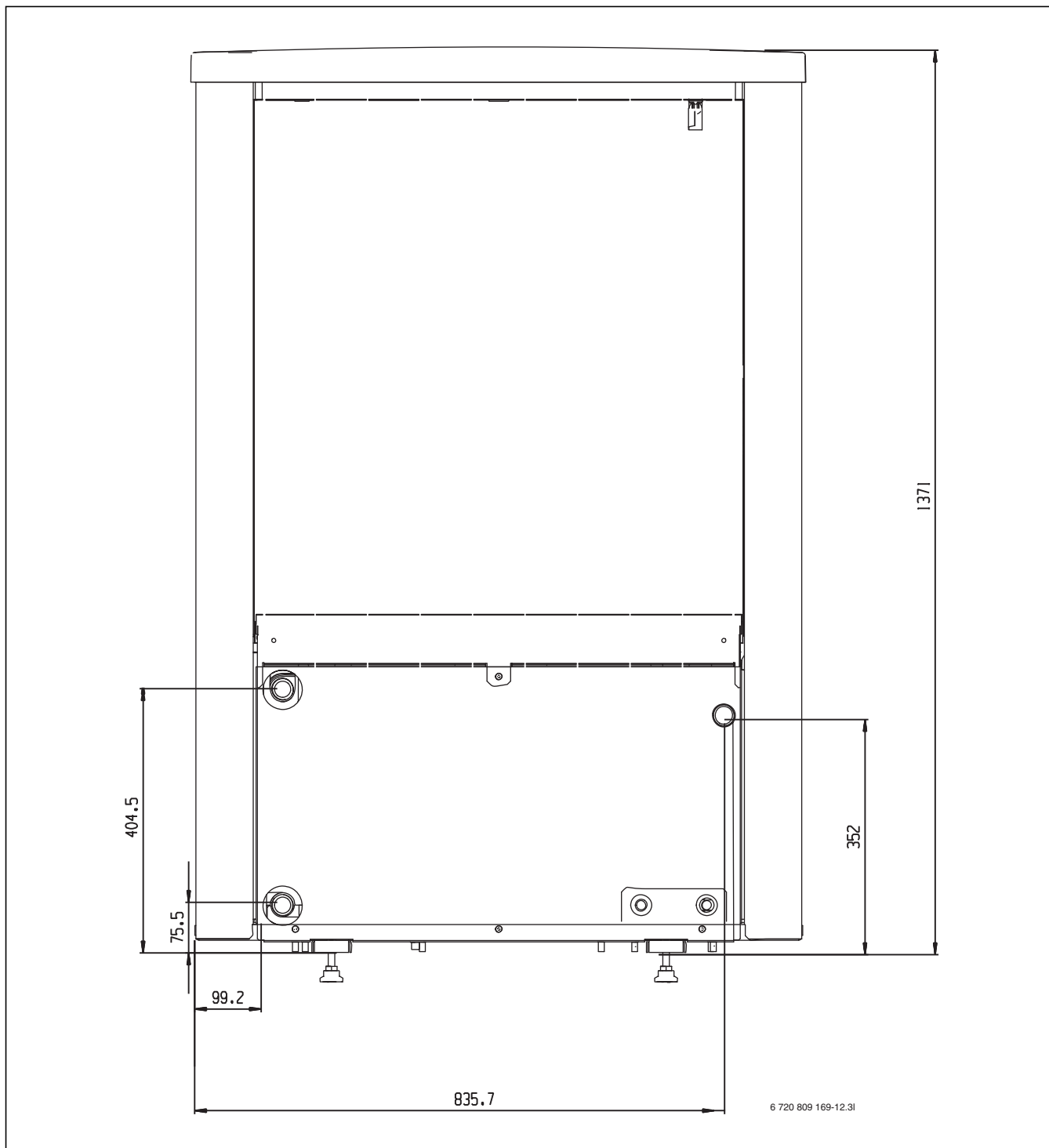


Bild 5 Värmepumpens mått och anslutningar, baksida 50-90

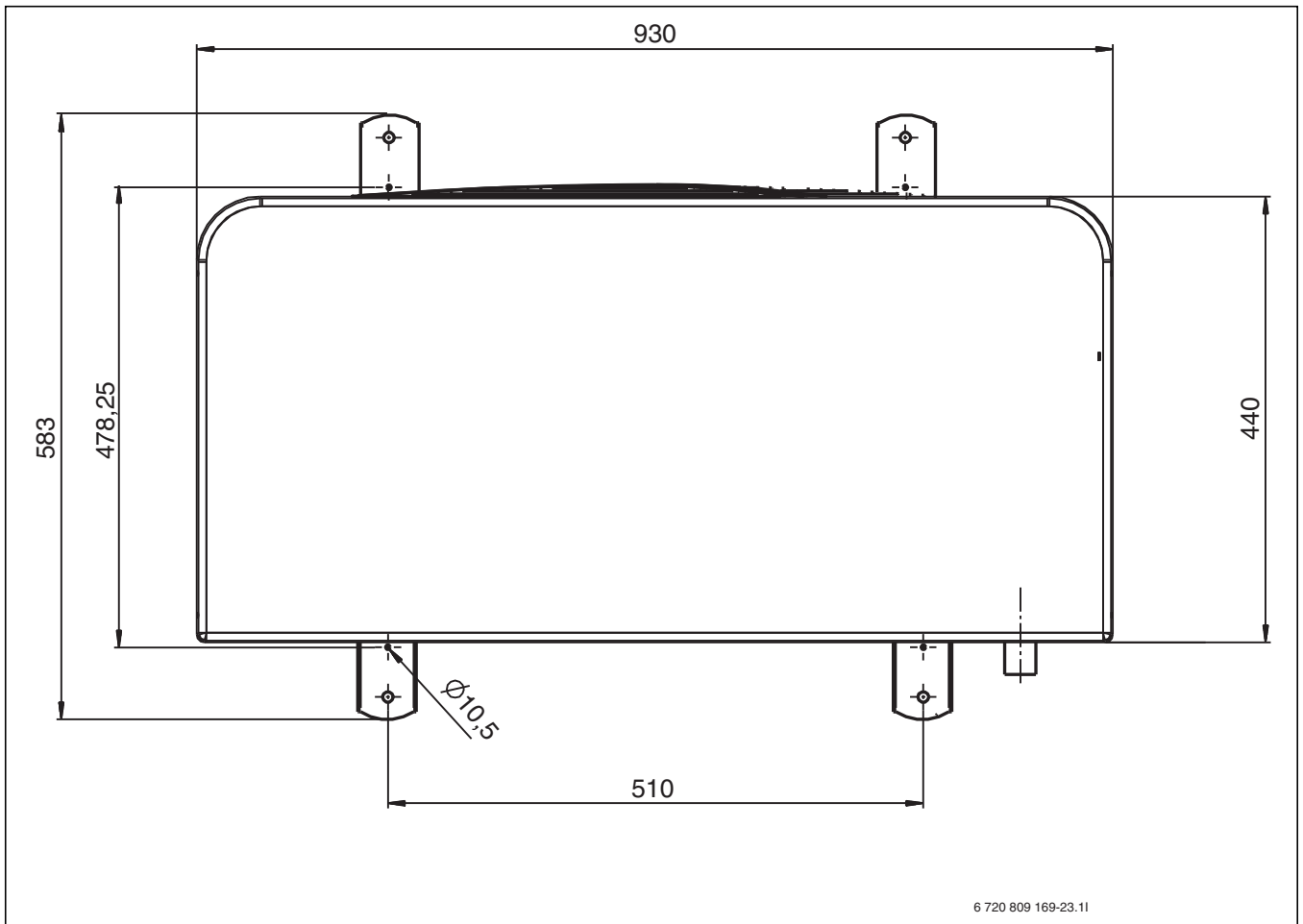


Bild 6 Värmepumpens mått, toppvy 50-90

5.2 Värmepumpens mått modell 130, 170

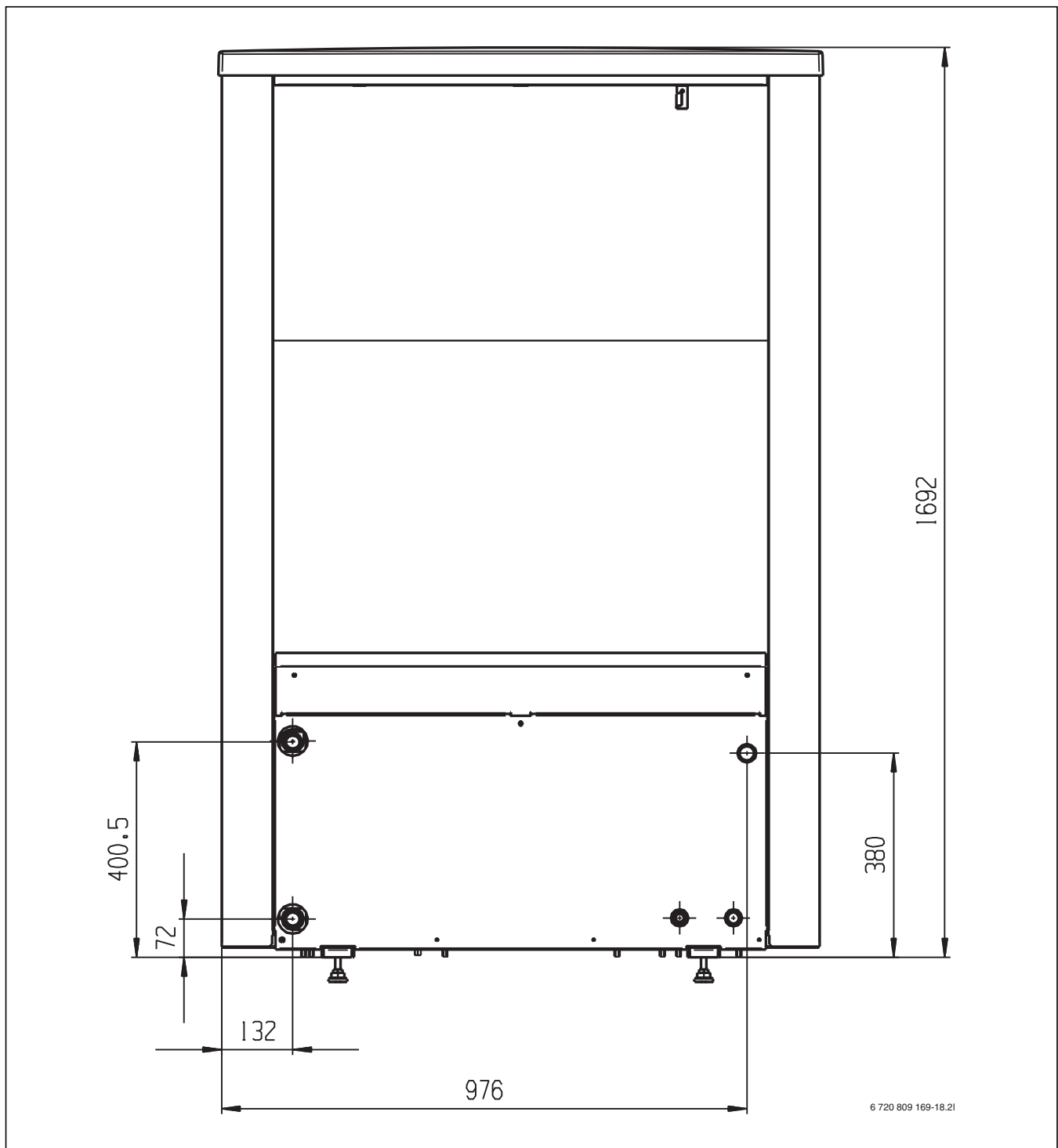


Bild 7 Värmepumpens mått och anslutningar, baksida 130-170

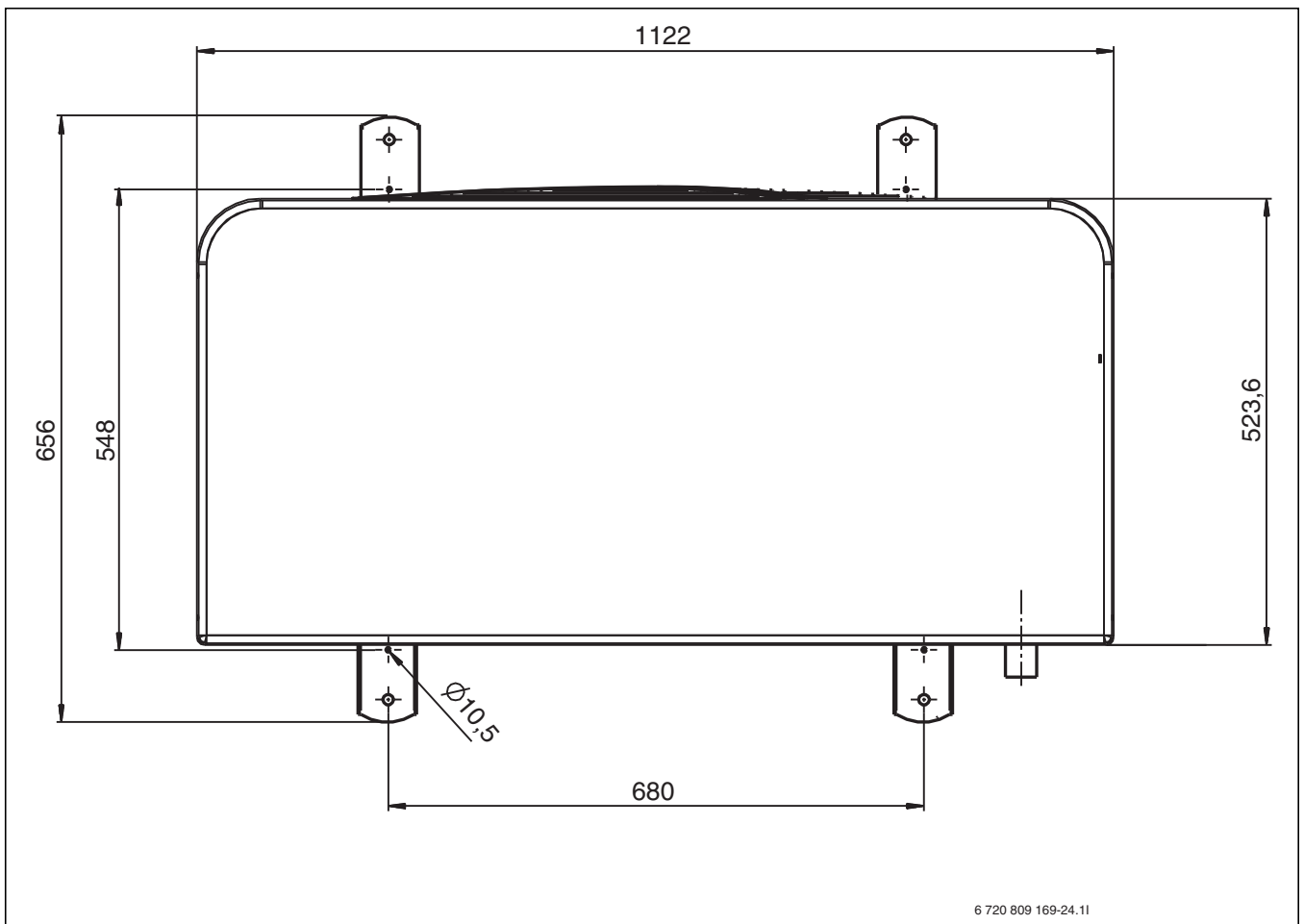


Bild 8 Värmepumpens mått, toppvy 130-170

5.3 Uppställningsplats

- Värmepumpen placeras utomhus, på ett plant och stabilt underlag. Värmepumpen måste stå plant innan plåtarna monteras.
- Värmepumpen måste förankras så att den inte kan välta (→ Bild 9).
- Vid placering ska hänsyn tas till värmepumpens ljudutbredning, till exempel så att grannar inte utsätts för störande ljud.
- Undvik att placera värmepumpen utanför ljudkänsliga rum.
- Installera inte värmepumpen i en vrå där den omsluts av väggar på 3 sidor (→ Bild 10).
- Värmepumpen ska stå fritt så att luftflödet inte hindras att passera genom förångaren (→ Bild 11).
- Värmepumpen får ej placeras så att rundgång av kallluft kan uppstå.
- Undvik placering som innebär att värmepumpen utsätts för vind direkt framifrån.
- Kondensvatten skall ledas bort från värmepumpen via en frostfri avrinning, eventuellt försedd med värmekabel. Avrinningen måste ha tillräckligt fall så att vatten inte blir stående i röret.
- Värmepumpen får ej placeras där det finns risk för snöros och takdropp. Kan sådan placering inte undvikas ska skyddstak monteras.



ANVISNING: Risk för funktionsfel vid lutande underlag! Kondensavrinningen och värmepumpens funktion försämras om den inte står plant.

- ▶ Kontrollera att värmepumpen inte lutar mer än 1% i sidled och längsled.



SE UPP: Risk för kläm- eller krosskada!

Värmepumpen kan välta om den inte är korrekt förankrad.

- ▶ Förankra värmepumpens fötter i underlaget med bultar avsedda för underlaget.



Om ett skyddstak monteras ovanför värmepumpen, måste hänsyn tas till att värmepumpens isoleringsmaterial ska kunna lyftas av uppåt.

- ▶ Montera tak minst 500 mm ovanför värmepump modell 50-90.
- ▶ Montera tak minst 600 mm ovanför värmepump modell 130-170.
- ▶ Om taket görs löstagbart är lägsta höjd 400 mm ovanför värmepumpen oavsett modell.



Placering i vrå eller med omslutande väggar kan leda till förhöjd ljudnivå och onormal försmutsning av förångaren (→ Bild 10).



Vid fristående (ej i närheten av hus) värmepump:

- ▶ Installera inte värmepumpen så att fläktsidan är vänd rakt mot söder.

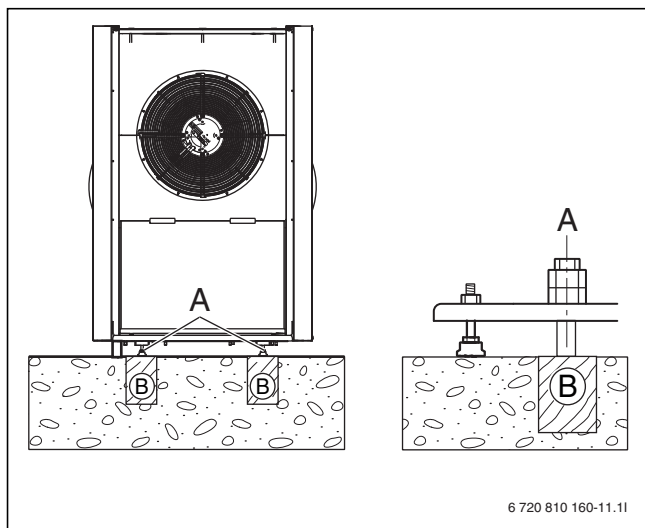


Bild 9 Mått i mm

- [A] 4 stycken M10 X 120 mm (ej i leverans)
- [B] Bärkraftigt och jämnt underlag, t.ex. betongplintar

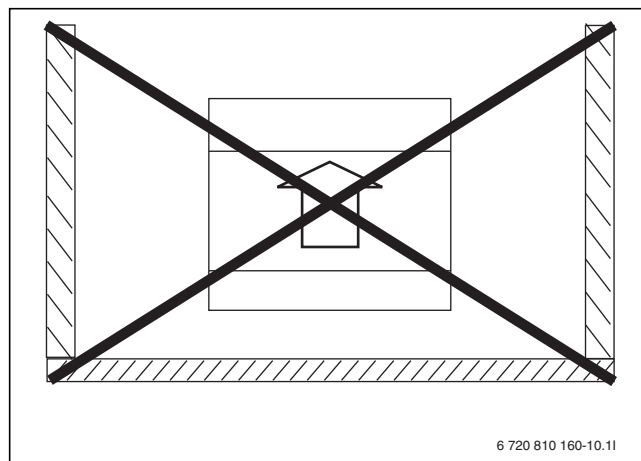


Bild 10 Placering med omslutande väggar ska undvikas

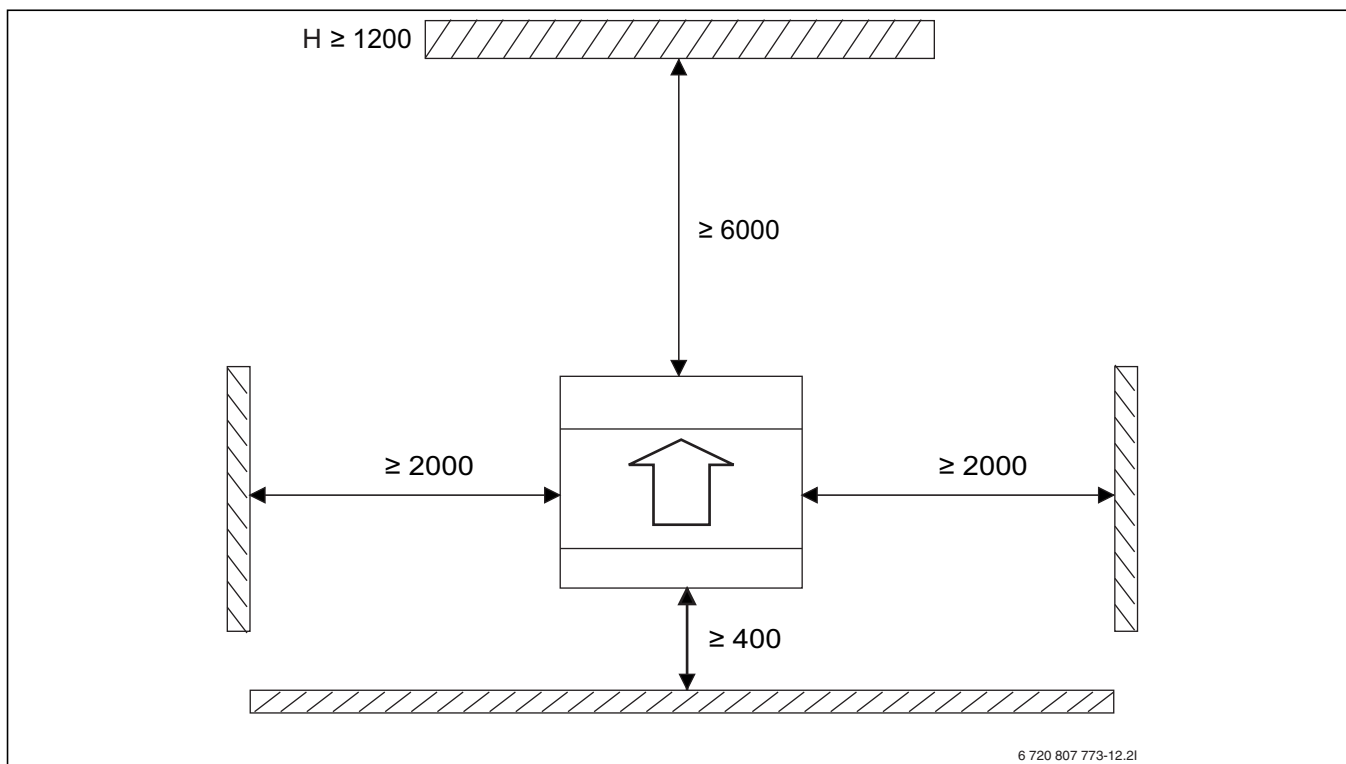


Bild 11 Minimiavstånd värmepump - omgivning (mm)

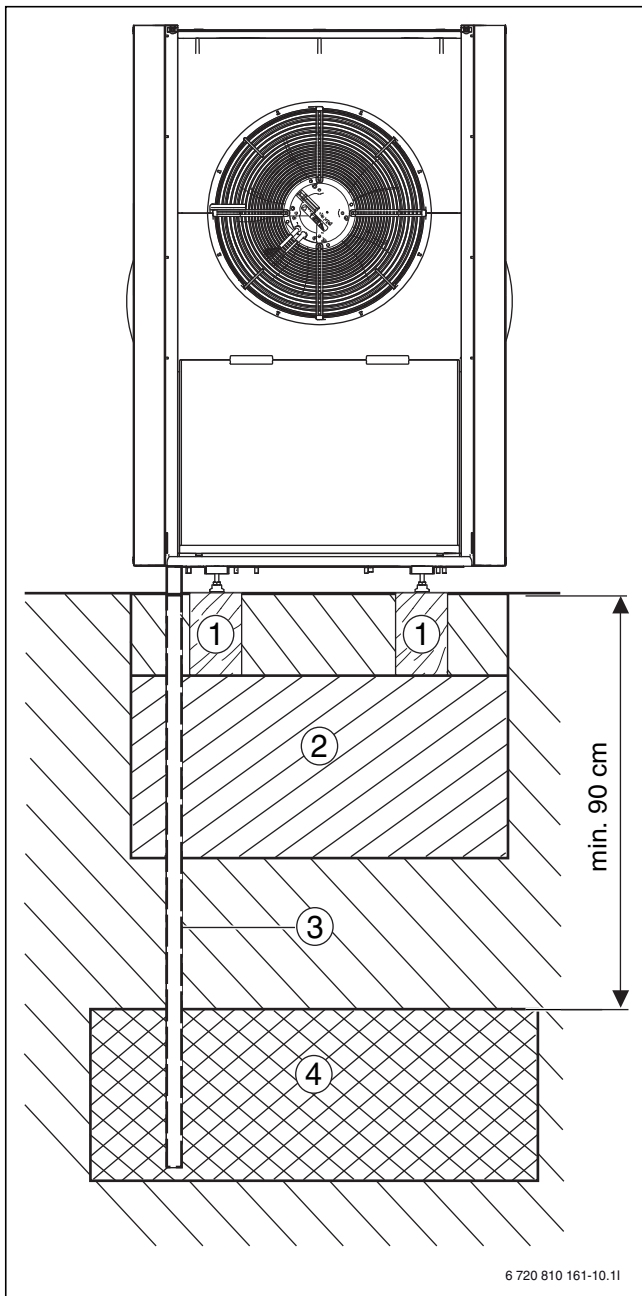


Bild 12 Avlopp för kondensvatten till grusbädd

- [1] Betongplintar
- [2] Singel 300 mm
- [3] Kondensvattenrör 40 mm
- [4] Grusbädd

Kondensvattnet kan antingen ledas ner till en grusbädd eller stenkista (→ Bild 12) eller till en dagvattenledning (→ Kapitel 12).

Skada på grund av frysrisk!
Förångaren kan skadas om kondensvattnet fryser och inte kan ledas bort från värmepumpen. Det är alltid en god idé att installera värmekabel.

- ▶ Installera värmekabel i kondensvattenröret om det finns risk för isbildning.
- ▶ Installera alltid värmekabel i kondensvattenvattenröret om avloppet leds till grusbädd/stenkista.

5.4 Röranslutningar



ANVISNING: Risk för funktionsstörning på grund av föroreningar i rör!

Eventuella föroreningar i rören sätter igen värmeväxlaren (kondensorn) i värmepumpen.

- ▶ Undvik skarvar på värmebärarrören för att minimera tryckfall.
- ▶ Använd PEX-rör för hela anslutningen mellan värmepump och värmepumpsmodul.



ANVISNING: Risk för funktionsstörning på grund av föroreningar i rör!

Om annat material än PEX används krävs att:

- ▶ Montera ett partikelfilter avsett för utomhusbruk på returledningen till värmepumpen, direkt på värmeväxlaren (→ [2], Bild 13).
- ▶ Isolera partikelfiltret på samma sätt som övriga anslutningar.
- ▶ Avvibrera anslutningen till värmepumpen med slang avsedd för utomhusbruk, isolera även denna.



ANVISNING: Sakskada på grund av sönderfrysning och UV-strålning!

Vid längre strömavbrott kan vattnet i rörledningarna frysa. UV-strålning kan göra isoleringen spröd så att den med tiden brister.

- ▶ Använd isolering som är UV-beständig och ej absorberar fukt.
- ▶ Använd minst 19 mm isolering för rörledningar, anslutningar och kopplingar utomhus.
- ▶ Använd minst 12 mm isolering för rörledningar, anslutningar och kopplingar inomhus.
- ▶ Montera avtappningskranar så att både in- och utgående rör till värmepumpen kan tömmas på vatten vid längre stillestånd, då frysrisk föreligger.



Använd endast material (rör och kopplingar) från samma PEX-leverantör, för att undvika läckage.



Färdigisolerade AluPEX-rör rekommenderas då dessa ger en enklare installation och glipor i isoleringen undviks. PEX- eller AluPEX-rör fungerar också som avvibrering och dämpar överföringen av ljud till värmesystemet.



Se installatörshandledningen för värmepumpsmodulen för information om rör för värmebärare mellan värmepump och värmepumpsmodul.

Alla värmebärande ledningar ska förses med lämplig värmeisolering enligt gällande normer.

Kondensisolera anslutningar och rör om kyl drift används.

Rekommenderad förläggning av värmebärarrör:

- ▶ Dimensionera rören enligt anvisning (→ installationsanvisningen för värmepumpsmodulen).
- ▶ Dra obrutet AluPEX-rör hela vägen från värmepump till värmepumpsmodul.
- ▶ Isolera rören inomhus med 12 mm isolering.

- ▶ Isolera rören utomhus och genom vägg med 19 mm isolering.
- ▶ Täta genomföringen genom vägg.

6 Föreskrifter

Följ direktiven och föreskrifterna nedan:

- Det ansvariga elförsörjningsföretagets lokala bestämmelser och föreskrifter med tillhörande specialregler
- Nationella byggnadsstadgar
- **EN 50160** (Spänningens egenskaper i elnät för allmän distribution)
- **EN 12828** (Värmesystem i byggnader - Utförande och installation av vattenburna värmesystem)
- **BBR 19** (Boverkets byggregler)
- **EN 1717** (Vattenförsörjning - Skydd mot förorening av dricksvatten).

7 Installation



Endast behörig installatör får utföra installationen. Installatören ska följa gällande regler och föreskrifter, samt rekommendationer från leverantören.

7.1 Uppställning

- ▶ Avlägsna förpackningen med hjälp av anvisningarna på förpackningen.
- ▶ Ta ut medföljande tillbehör.

7.2 Checklista



Varje installation är unik. Följande checklista ger en allmän beskrivning om hur installationen bör gå till.

1. Placera värmepumpen på ett fast underlag (→Kapitel 5.3) och förankra den.
2. Montera värmepumpens inkommande och utgående rör (→Kapitel 7.5).
3. Montera värmepumpens kondensvattenrör och eventuell värmekabel (→Kapitel 12).
4. Koppla ihop värmepump och värmepumpsmodul (→Installationshandledningen för värmepumpsmodulen).
5. Anslut CAN-BUS-ledning mellan värmepump och värmepumpsmodul (→Kapitel 8.1).
6. Anslut inkommande el till värmepumpen (→Kapitel 8).
7. Montera sidoplåtar och tak på värmepumpen (→Kapitel 9).

7.3 Vattenkvalitet

Värmepumpar arbetar med lägre temperaturer än andra värmesystem vilket innebär att den termiska avgasningen inte är lika effektiv och syrehalten blir aldrig så låg som vid ett system med el-/olja-/gaspanna. Det innebär att värmesystemet blir mera rostkänsligt vid aggressivt vatten.

Använd inga tillsatser förutom ph-höjande medel till vattnet och håll vattnet rent.

Rekommenderat pH-värde är 7,5 – 9.

7.4 Spolning av värmesystemet



ANVISNING: Skada på anläggningen på grund av föremål i rören!
Föremål och partiklar i värmesystemet försämrar flödet och leder till driftstörningar.
▶ Spola igenom rörrätet så att föremål avlägsnas.

Värmepumpen är en del i ett värmesystem. Fel i värmepumpen kan orsakas av dålig vattenkvalitet i radiatorer/golvslingor eller av att systemet syresätts kontinuerligt.

Syre orsakar korrosionsprodukter i form av magnetit och sediment.

Magnetit har en slipande påverkan på värmesystemets pumpar, ventiler och delar med turbulent strömning t.ex. kondensorn.

Värmesystem som kräver regelbunden påfyllning eller där värmevatten vid urtappning av vattenprov inte ger klart vatten, kräver åtgärd innan installation av värmepump, t.ex. att värmesystemet kompletteras med filter och avluftare.

7.5 Ansluta värmepumpen



ANVISNING: Sakskada på grund av för högt åtdragningsmoment!

Skador kan uppstå på värmeväxlaren om anslutningarna dras åt för hårt.

- ▶ Använd maximalt 150 Nm åtdragningsmoment vid montering av anslutningarna.



Korta ledningar utomhus minskar värmeförlusterna. Färdigisolerade rör rekommenderas.

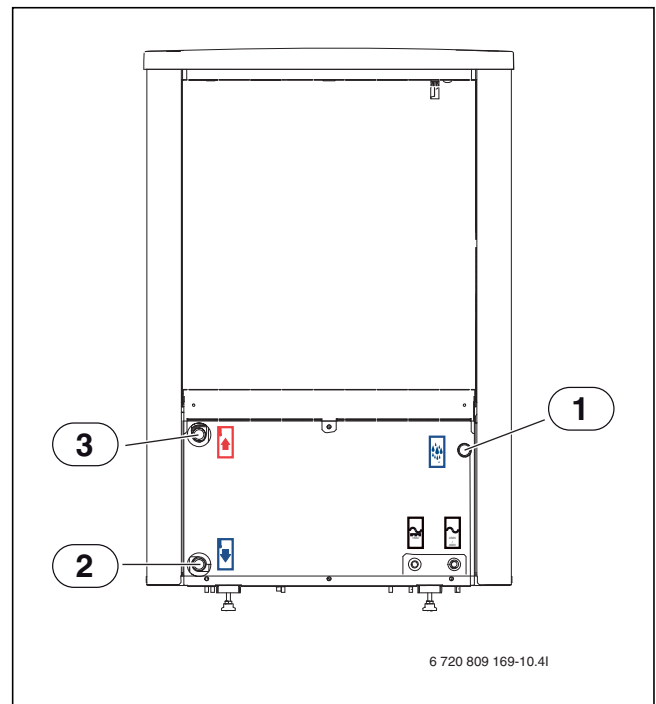


Bild 13 Anslutningar värmepump. beskrivningen gäller alla storlekar.

- [1] Anslutning kondensvattenrör
- [2] Värmebärare in (returledning från värmepumpsmodul) DN25
- [3] Värmebärare ut (framledning till värmepumpsmodul) DN25

I värmepumpen görs följande anslutningar:

- ▶ Använd rör i enlighet med Kapitel 5.4.
- ▶ Dra 32 mm plaströr från kondensvattenanslutningen till en avrinning. För värmekabel → Kapitel 12.
- ▶ Anslut rör för värmebärare in från värmepumpsmodulen (→ [2], bild 13).
- ▶ Anslut rör för värmebärare ut till värmepumpsmodulen (→ [3], bild 13).
- ▶ Dra åt anslutningarna för värmebärarrören med 120 Nm åtdragningsmoment. Rikta kraften nedåt enligt Bild 14 för att undvika belastning i sidled på kondensorn.

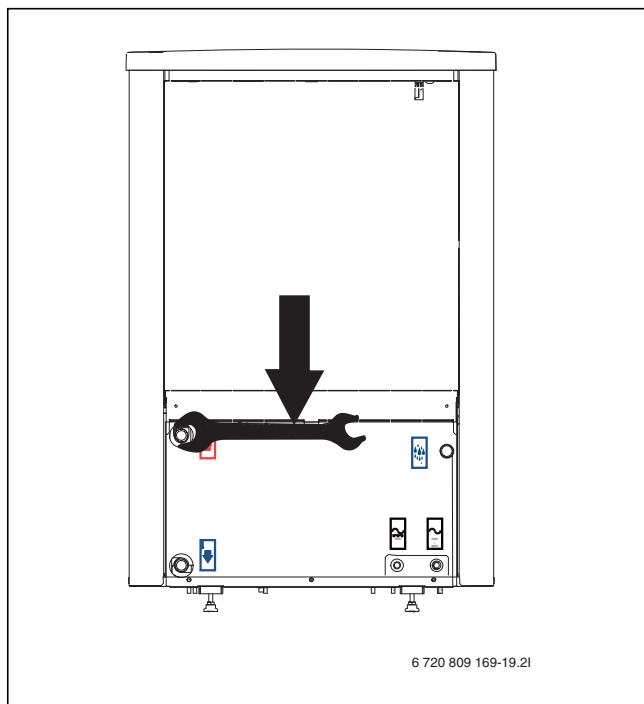


Bild 14 Anslutningar värmepump. åtdragning.

Om anslutningen inte tätar helt kan kopplingen dras med moment till maximalt 150 Nm. Om anslutningen fortfarande inte tätar tyder det på skada på packning eller på anslutande rör.

7.6 Fylla värmesystemet

Spola först ur värmesystemet. Om varmvattenberedare är ansluten till systemet skall denna fyllas med vatten. Därefter fylls värmesystemet.



För komplett fyllningsinstruktion se installatörshandledningen till värmepumpsmodulen.

8 Elektrisk anslutning



FARA: Risk för elektriska stötar!

Komponenter i värmepumpen är strömförande och kondensatorn i värmepumpen måste laddas ur efter att strömförsörjningen har brutits.

- ▶ Bryt huvudströmmen.
- ▶ Vänta minst fem minuter innan arbete utförs på den elektriska delen.



ANVISNING: Skador på anläggningen uppstår om den spänningssätts utan vatten.

Komponenter i värmeanläggningen kan överhettas om spänningen slås på innan vatten fyllts på.

- ▶ Fyll och trycksätt varmvattenberedare och värmesystem **innan** anläggningen spänningssätts.



Värmepumpens elektriska anslutning måste kunna brytas på ett säkert sätt.

- ▶ Installera en separat säkerhetsbrytare som bryter all ström till värmepumpen om den inte matas via värmepumpsmodulen. Vid separat elmatning krävs en säkerhetsbrytare för varje matning.

- ▶ Välj kabelarea och kabeltyp som motsvarar aktuell avsäkring och förläggningssätt.
- ▶ Anslut värmepumpen enligt elschema. Ytterligare förbrukare får inte anslutas.
- ▶ Om värmepumpen ska anslutas via jordfelsbrytare ska en separat jordfelsbrytare för värmepumpen användas. Följ gällande föreskrifter.
- ▶ Beakta färgkodningen vid byte av kretskort.

8.1 CAN-BUS



ANVISNING: Felaktig funktion på grund av störning!

Starkströmsledningar (230/400V) i närheten av kommunikationsledning kan ge upphov till funktionsfel i värmepumpsmodulen.

- ▶ Förlägg skärmad CAN-BUS-ledning separat från nätkabel. Minimivstånd 100 mm. Förläggning tillsammans med givarkablar är tillåtet.



ANVISNING: Skador på systemet uppstår om 12V- och CAN-BUS-anslutningarna förväxlas!

Kommunikationskretsarna är inte konstruerade för att hantera 12V konstant spänning.

- ▶ Kontrollera att de fyra kablarna är anslutna på kontakter med motsvarande märkning på kretskorten.

Värmepumpen och värmepumpsmodulen förbinds med en kommunikationsledning, CAN-BUS.

Lämplig kabel för extern förläggning är ledning LIYCY (TP) 2x2x0,75, eller likvärdig. Alternativ kabel ska ha minst 0,75 mm² tvärsnittsarea, samt vara partvinnad, skärmad och godkänd för utomhusbruk. Skärmen ska endast jordas i ena änden och till chassi.

Maximal ledningslängd är 30 m.

Förbindelsen mellan kretskorten sker med fyra trådar, då även 12V-matningen mellan kretskorten ska förbindas. På korten finns markering för 12V- och CAN-BUS-anslutningarna.

Omkopplare Term används för att markera början och slutet på en CAN-bus-slinga. I/O-modul kortet i värmepumpen ska vara terminerat.

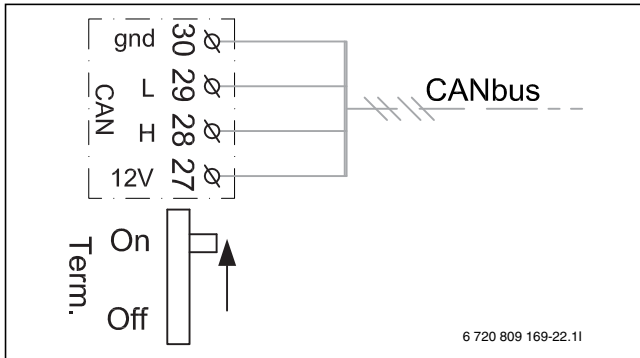


Bild 15 Terminering CAN-BUS

8.2 Hantering av kretskort

Kretskort med styrelektronik är vid hantering känsliga för urladdningar av statisk elektricitet (ESD – ElectroStatic Discharge). För att undvika skador på komponenterna krävs därför en särskild hantering.

SE UPP: Skada på grund av statisk elektricitet!
 ► Bär handledsband anslutet till jord vid hantering av okapslade kretskort.

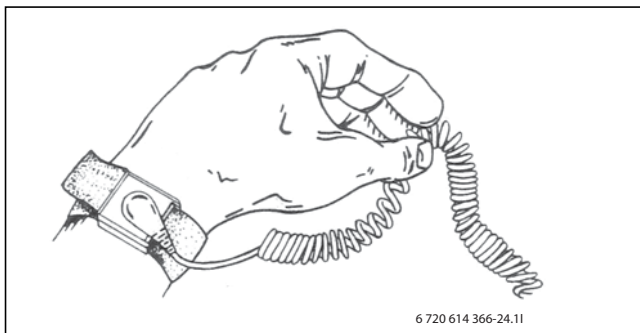


Bild 16 Handledsband

Skadorna är oftast av latent art och ett kretskort kan alltså vid driftsättning fungera oklanderligt men ställa till problem senare. Uppladdade föremål kan vara ett problem bara de finns i närheten av elektroniken. Se till att hålla ett avstånd på minst en meter till frigolit, skyddsplast och annat förpackningsmaterial, tröjor av konstmaterial (t.ex fleece-tröja) och liknande innan arbetet påbörjas.

En förutsättning för ett bra ESD-skydd är ett jordanslutet handledsband vid all hantering av elektroniken. Detta handledsband ska bäras innan den skärmande metallpåsen/förpackningen öppnas eller innan friläggning av ett monterat kort. Handledsbandet ska bäras tills kretskortet åter är inneslutet i sin skärmande förpackning eller tillstängd ellåda. Även utbytta kretskort som returneras ska behandlas på samma sätt.

8.3 Anslutning av värmepumpen

i Mellan värmepumpsmodul och värmepump förläggas en CAN-BUS signalkabel med minst dimensionen 4 x 0,75 mm² och maximal längd 30 m.

- Lossa remmen (kardborre).
- Ta bort locket på ellådan.
- Led anslutningskablarna genom kabelkanalerna (→ [1] och [2], bild 17 och 18). Använd dragfjäder vid behov.
- Anslut kablarna enligt elschema
- Efterdrag vid behov samtliga kabelinfästningar.
- Sätt tillbaka locket på ellådan.

► Sätt tillbaka remmen.

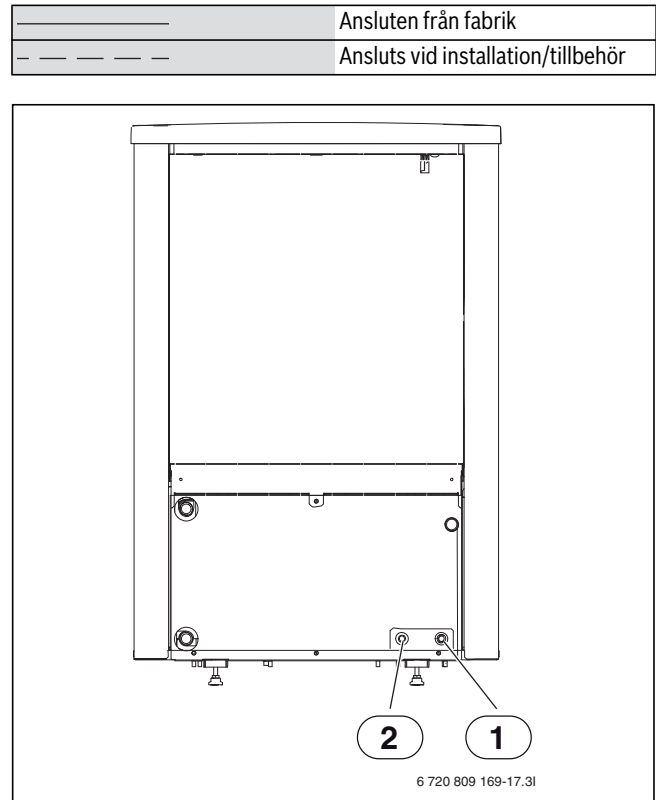


Bild 17 Kabelkanaler baksida värmepump

- [1] Kabelkanal inkommande matning
- [2] Kabelkanal CAN-BUS

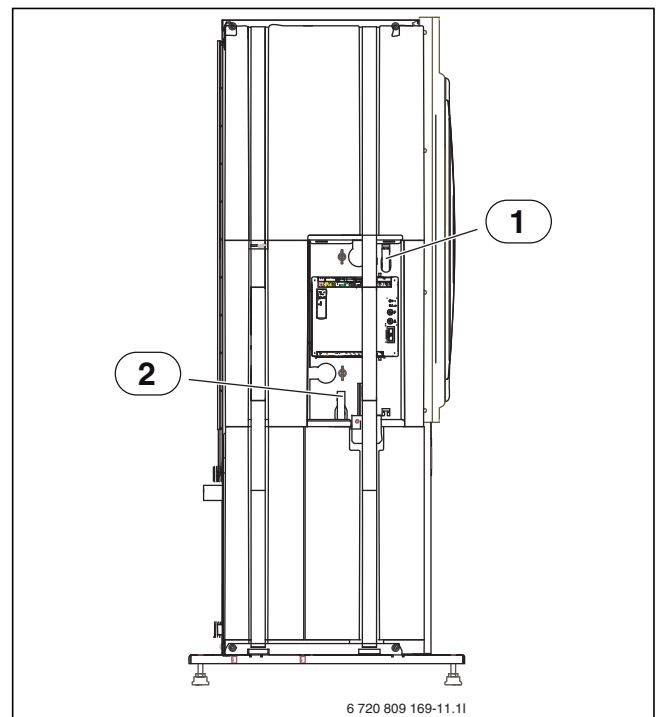
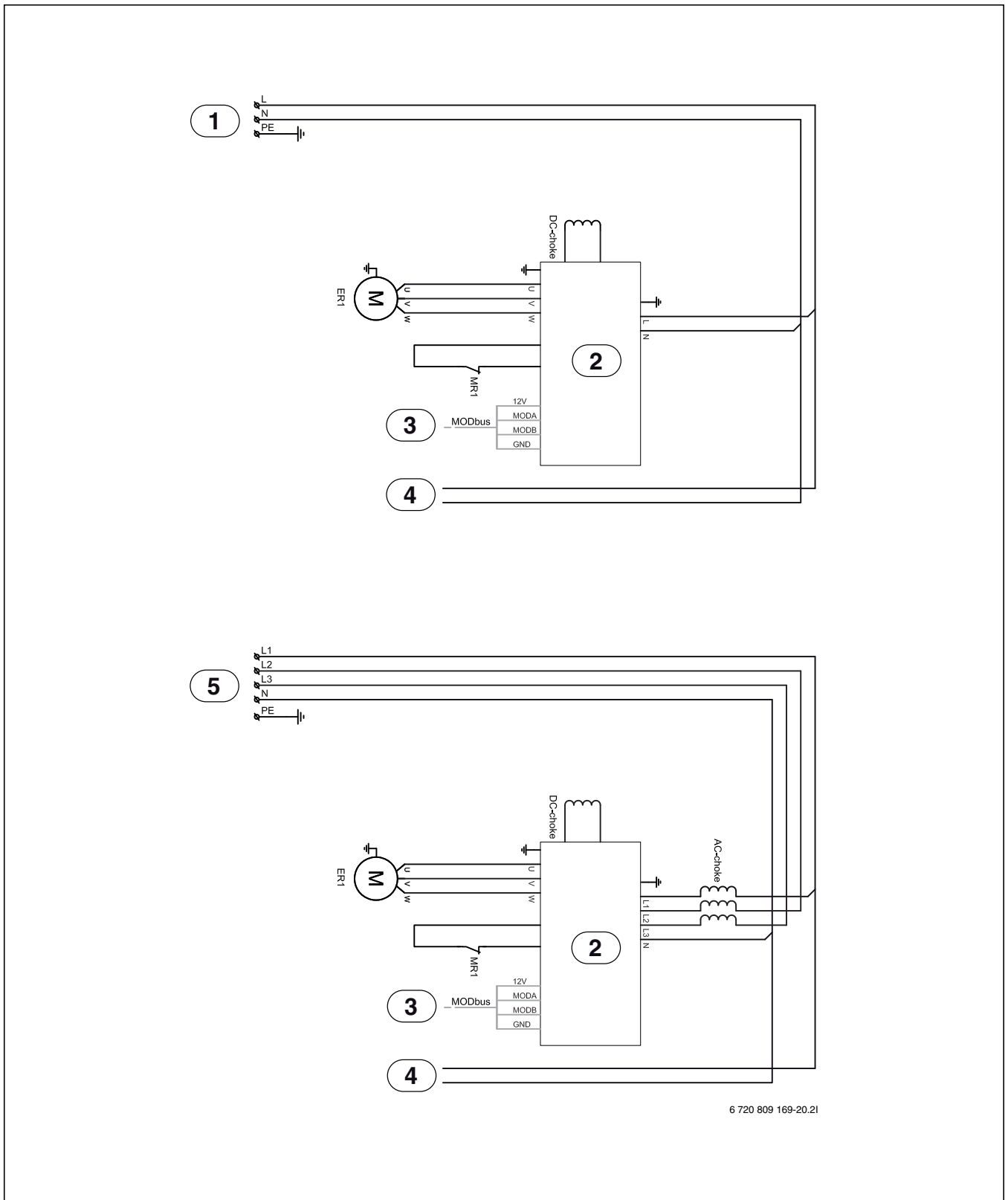


Bild 18 Kabelkanaler ellåda värmepump

- [1] Kabelkanal CAN-BUS
- [2] Kabelkanal inkommande matning

8.4 Elschema inverter 1/3-fas



6 720 809 169-20.2I

Bild 19 Elmatning Inverter

- [1] Inkommande matning 230 V ~1N (5-13 kW)
- [2] Inverter
- [3] MODbus till I/O-modul kort ([2] Bild 20)
- [4] Elmatning till I/O-modul kort ([1] Bild 20)
- [5] Inkommande matning 400 V ~3N (13-17 kW)
- [ER1] Kompressor
- [MR1] Högtryckspessostat

8.5 Elschema I/O-modul kort

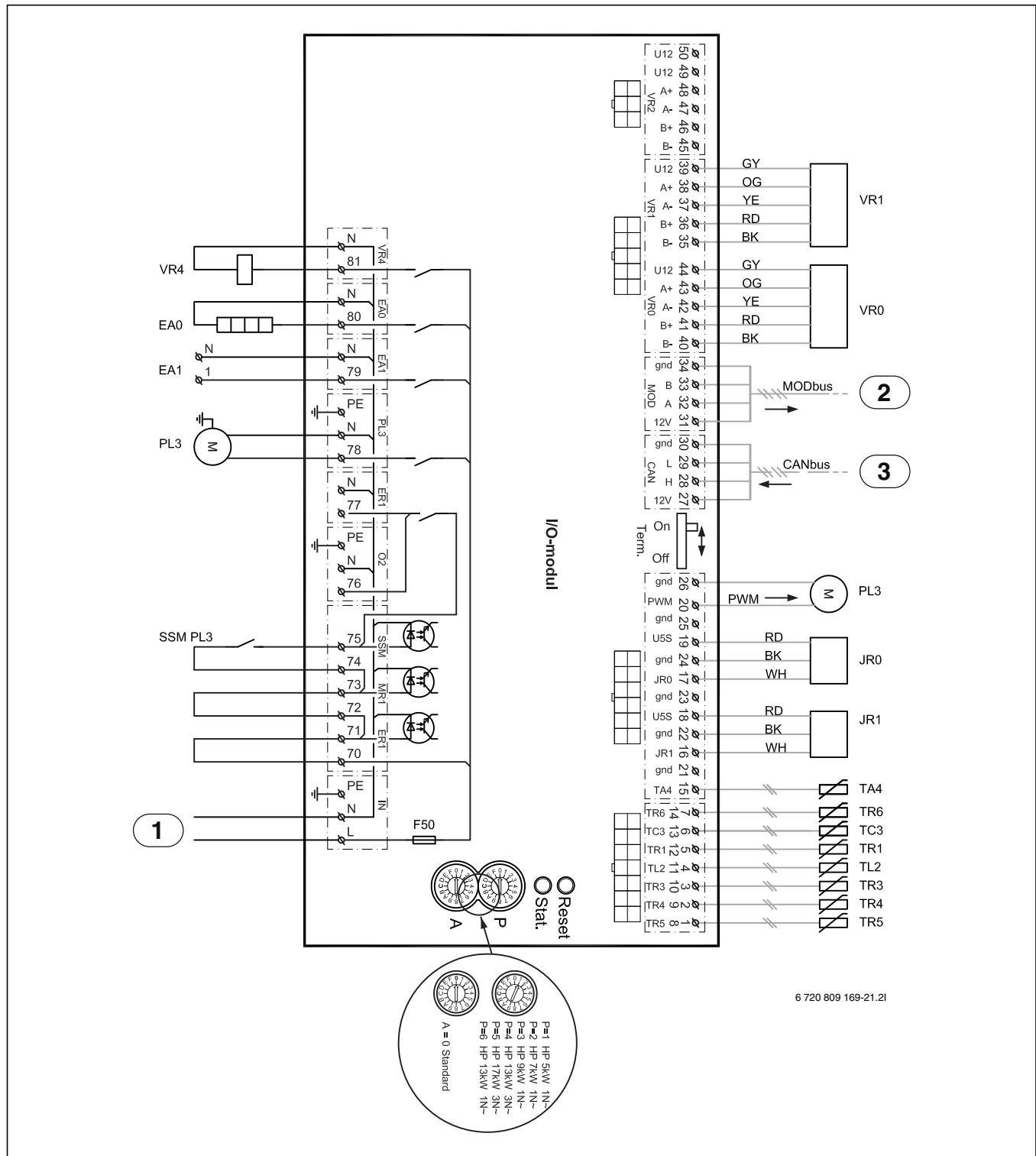


Bild 20 Elschema I/O-modul kort

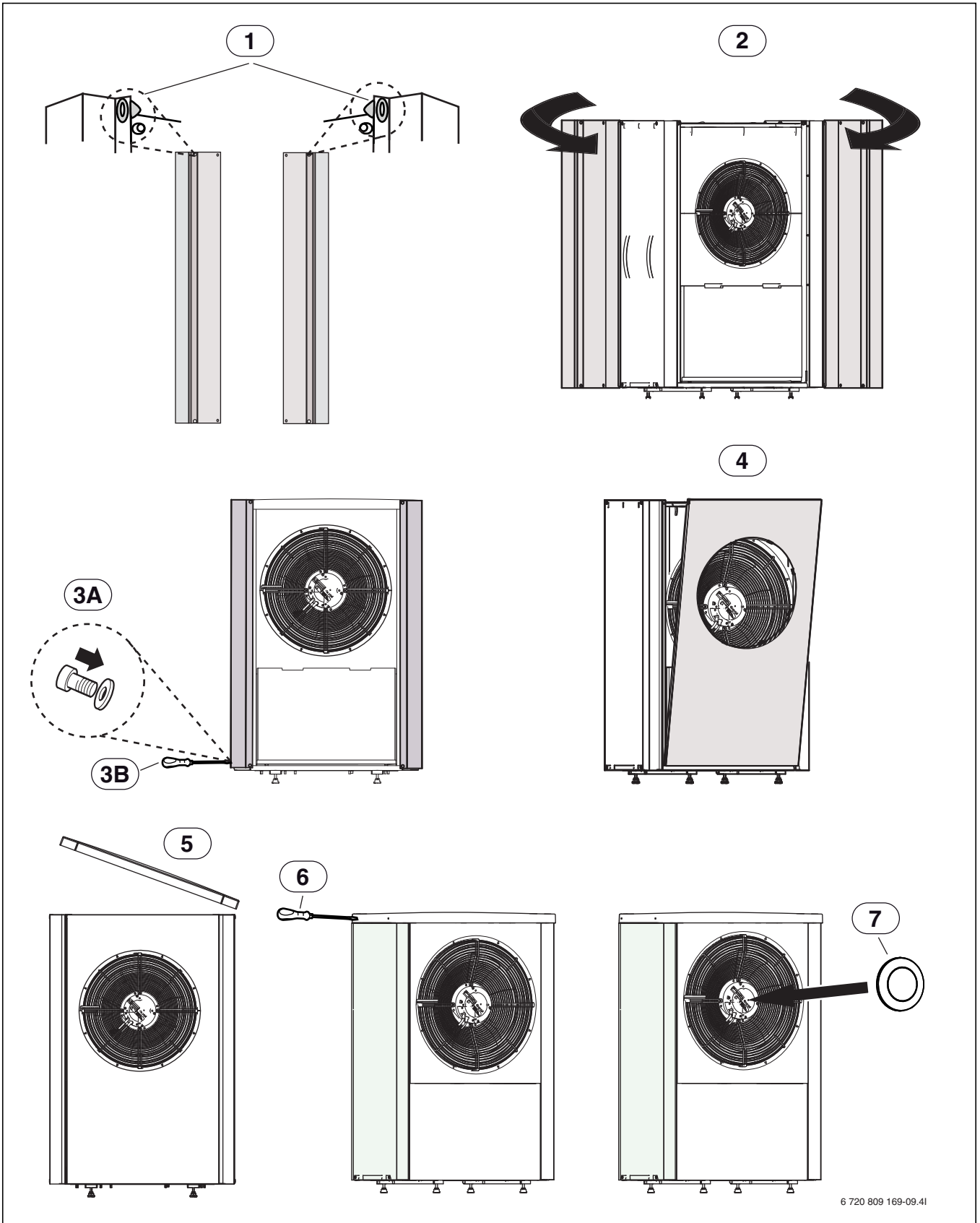
- [JR0] Tryckgivare Låg
- [JR1] Tryckgivare Hög
- [PL3] Fläkt, PWM-signal
- [TA4] Temperaturgivare droppskål
- [TC3] Temperaturgivare värmebärare ut
- [TL2] Temperaturgivare luftintag
- [TR1] Temperaturgivare kompressor
- [TR3] Temperaturgivare kondensor retur
- [TR4] Temperaturgivare förångare retur (kyldrift)
- [TR5] Temperaturgivare suggas
- [TR6] Temperaturgivare hetgas
- [VR0] Elektronisk expansionsventil 1

- [VR1] Elektronisk expansionsventil 2
- [EA0] Droppskålsvärmare
- [EA1] Värmekabel (tillbehör)
- [F50] Säkring 6,3A
- [PL3] Fläkt
- [SSM] Motorskydd i fläkt
- [VR4] 4-vägs ventil
- [1] 230V~ manöverspänning ([4] Bild 19)
- [2] MODbus från Inverter ([3] Bild 19)
- [3] CANbus från Inst.-modul kort i värmepumpsmodul

9 Montera plåtarna och taket på värmepumpen



Skruvarna till sidoplåtarna och taket skruvas manuellt.
 ► Använd inte skruvdragare!



6 720 809 169-09.4I

Bild 21 Montera plåtar och tak

10 Miljöskydd

Miljöskydd är en av grundpelarna i Bosch-gruppen. Resultat kvalitet, lönsamhet och miljöskydd är tre mål som är lika viktiga för oss. Regler och föreskrifter som gäller miljöskydd följs strängt. För att skydda miljön använder vi, med hänsyn till lönsamheten, bästa möjliga teknik och material.

Förpackning

Förpackningen är försedd med en landsspecifik information om avfallshandling för att underlätta optimal återvinning. Allt förpackningsmaterial är miljövänligt och återvinningsbart.

Uttjänta produkter

De uttjänta produkterna innehåller återvinningsbart material som ska omhändertas.

Komponenterna är lätta att ta isär, och plasten är märkt. Därmed kan de olika komponenterna sorteras och återvinnas, förbrännas eller avfallshandteras på annat sätt.

11 Underhåll



FARA: Risk för elektriska stötar!

Komponenter i värmepumpen är strömförande och kondensatorn i värmepumpen måste laddas ur efter att strömförsörjningen har brutits.

- Bryt huvudströmmen.
- Vänta minst fem minuter innan arbete utförs på den elektriska delen.



FARA: Risk för läckage av giftiga gaser!

Köldmedelskretsen innehåller ämnen som kan omvandlas till giftiga gaser vid kontakt med luft eller öppen eld. Redan låga koncentrationer av dessa gaser kan leda till andningsstillstånd.

- Vid läckage i köldmedelskretsen ska rummet omedelbart lämnas och noga ventileras.



ANVISNING: Felaktig funktion på grund av skada!

De elektroniska expansionsventilerna är mycket känsliga för stötar.

- Slå eller banka aldrig på en expansionsventil.



ANVISNING: Felaktig funktion på grund av skada!

De elektroniska expansionsventilerna är känsliga för magnetism.

- Använd endast den manuella magnetspolen (tillbehör) vid kontroll av expansionsventilerna, för att öppna/stänga ventilerna.

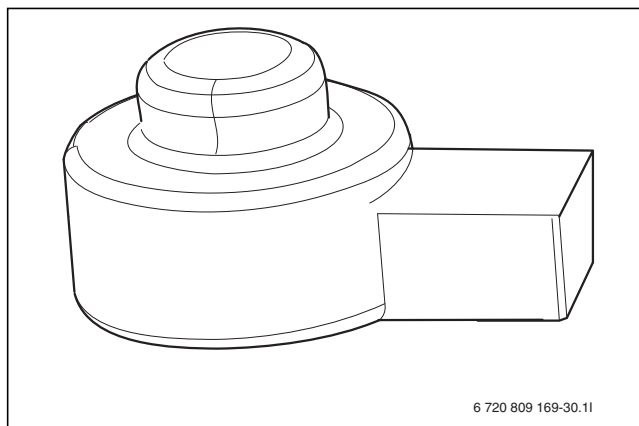


ANVISNING: Risk för deformation på grund av värme! Isoleringsmaterialet (EPP) i värmepumpen deformeras om det utsätts för höga temperaturer.

- Avlägsna så mycket som möjligt av isoleringen (EPP) innan lödarbete.
- Använd flamskyddsduk eller blöta trasor som skydd för isoleringsmaterialet vid lödarbeten i värmepumpsmodulen.



Ingrepp i köldmediekretsen får bara utföras av behörig fackman.



6 720 809 169-30.11

Bild 22 Manuell magnetspole

- Använd endast originalreservdelar!
- Beställ reservdelar med hjälp av reservdelslistan.
- Ersätt demonterade tätningar och O-ringar med nya.

Vid service ska de aktiviteter som beskrivs nedan utföras.

Visa larm som aktiverats

- Kontrollera larmloggen.

Funktionskontroll

- Utför funktionskontroll (→ Installatörshandledningen för Värmepumpsmodulen).

Dragning av elkabel

- Kontrollera om elkabeln har mekaniska skador. Byt ut skadade kablar.

Mätvärden från temperaturgivare

Temperaturgivare i, eller anslutna till, värmepumpen (TA4, TC3, TL2, TR1, TR3, TR4, TR5, TR6) har mätvärden enligt tabell 5 – 7.

°C	$\Omega_{T...}$	°C	$\Omega_{T...}$	°C	$\Omega_{T...}$
-40	154300	5	11900	50	1696
-35	111700	10	9330	55	1405
-30	81700	15	7370	60	1170
-25	60400	20	5870	65	980
-20	45100	25	4700	70	824
-15	33950	30	3790	75	696
-10	25800	35	3070	80	590
-5	19770	40	2510	85	503
0	15280	45	2055	90	430

Tab. 5 Givare TA4, TL2, TR4, TR5

°C	Ω	°C	Ω	°C	Ω	°C	Ω
-20	96358	15	15699	50	3605	85	1070
-15	72510	20	12488	55	2989	90	915
-10	55054	25	10001	60	2490	-	-
-5	42162	30	8060	65	2084	-	-
± 0	32556	35	6536	70	1753	-	-
5	25339	40	5331	75	1480	-	-
10	19872	45	4372	80	1256	-	-


Tab. 6 Givare TC3, TR3

°C	Ω	°C	Ω	°C	Ω	°C	Ω
-20	198500	15	31540	50	6899	85	2123
-15	148600	20	25030	55	5937	90	1816
-10	112400	25	20000	60	4943	95	1559
-5	85790	30	16090	65	4137	100	1344
± 0	66050	35	13030	70	3478	105	1162
5	51220	40	10610	75	2938	110	1009
10	40040	45	8697	80	2492	115	879

Tab. 7 Givare TR1, TR6


11.1 Förångare

Om smuts eller damm har ansamlas på utsidan av förångaren eller aluminiumlamellerna måste detta avlägsnas.



VARNING: De tunna aluminiumlamellerna är ömtåliga och kan skadas vid oaksamhet. Torka aldrig med en trasa direkt på de mjuka lamellerna.

- ▶ Hårda föremål får ej användas.
- ▶ Använd skyddshandskar för att skydda händerna från skärsår.
- ▶ Ha ej för högt tryck på vattenstrålen.




Risk för skador på anläggningen om olämpliga rengöringsmedel används!

- ▶ Använd inga rengöringsmedel som är syra- eller klorhaltiga eller som innehåller slipmedel.
- ▶ Använd inte rengöringsmedel som är starkt basiska, t ex natriumhydroxid.

Rengöra förångaren:

- ▶ Slå från värmepumpen med huvudströmbrytaren (PÅ/AV).
- ▶ Spraya en diskmedelslösning på förångarens lameller.
- ▶ Skölj bort diskmedlet med vatten.



I vissa regioner är det inte tillåtet att spola ner diskmedel i en grusbädd. När kondensvattenröret mynnar ut i en grusbädd:

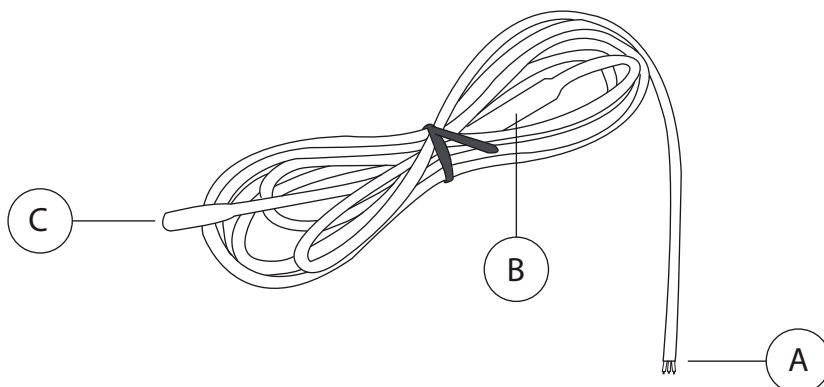
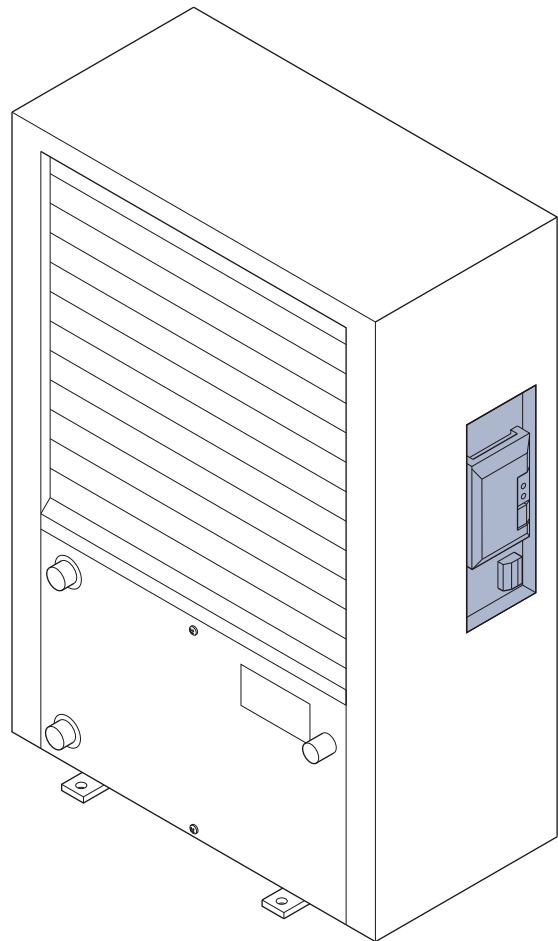
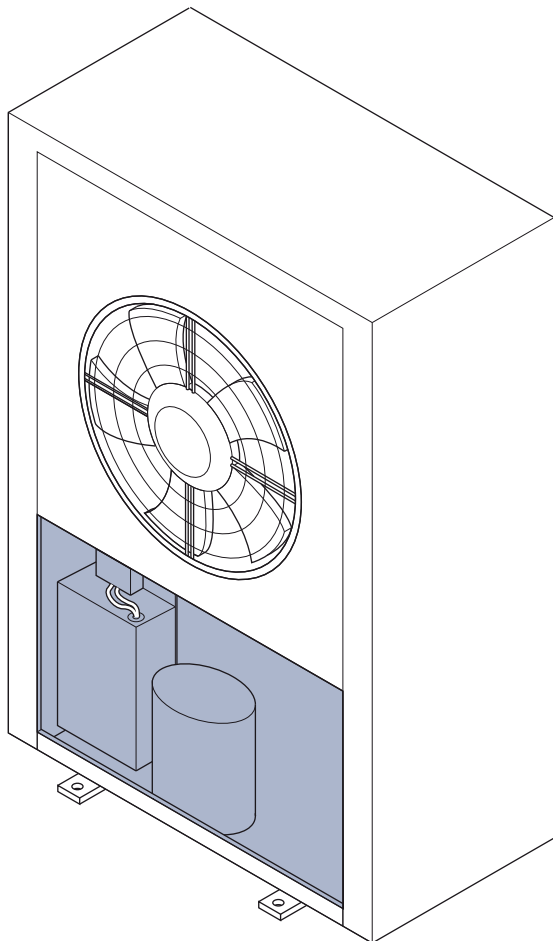
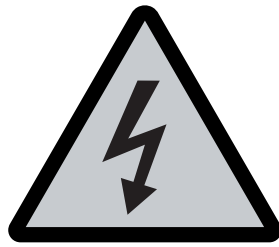
- ▶ Ta av det böjliga kondensvattenröret från avloppsröret före rengöring.
- ▶ Samla upp diskmedlet i ett lämpligt kärl.
- ▶ Anslut kondensvattenröret igen efter rengöringen.

11.1.1 Snö och is

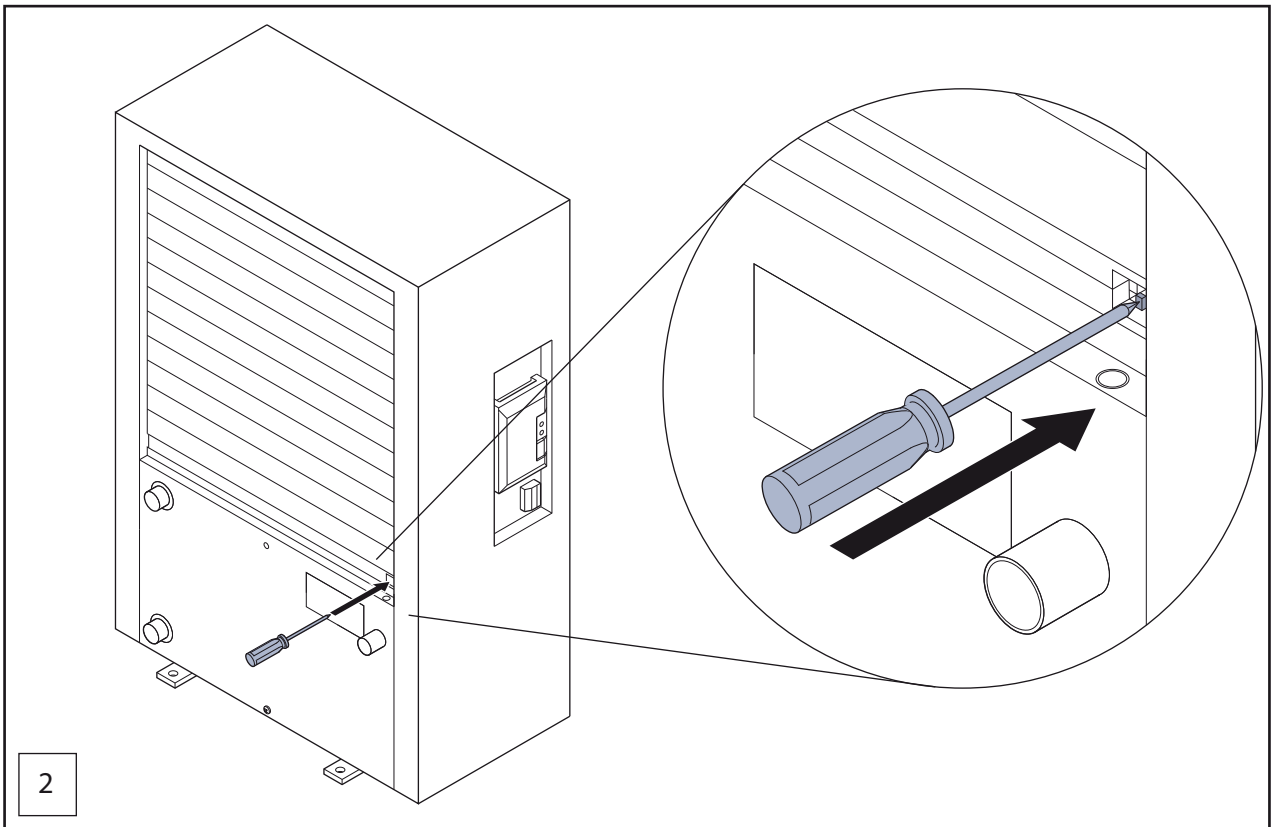
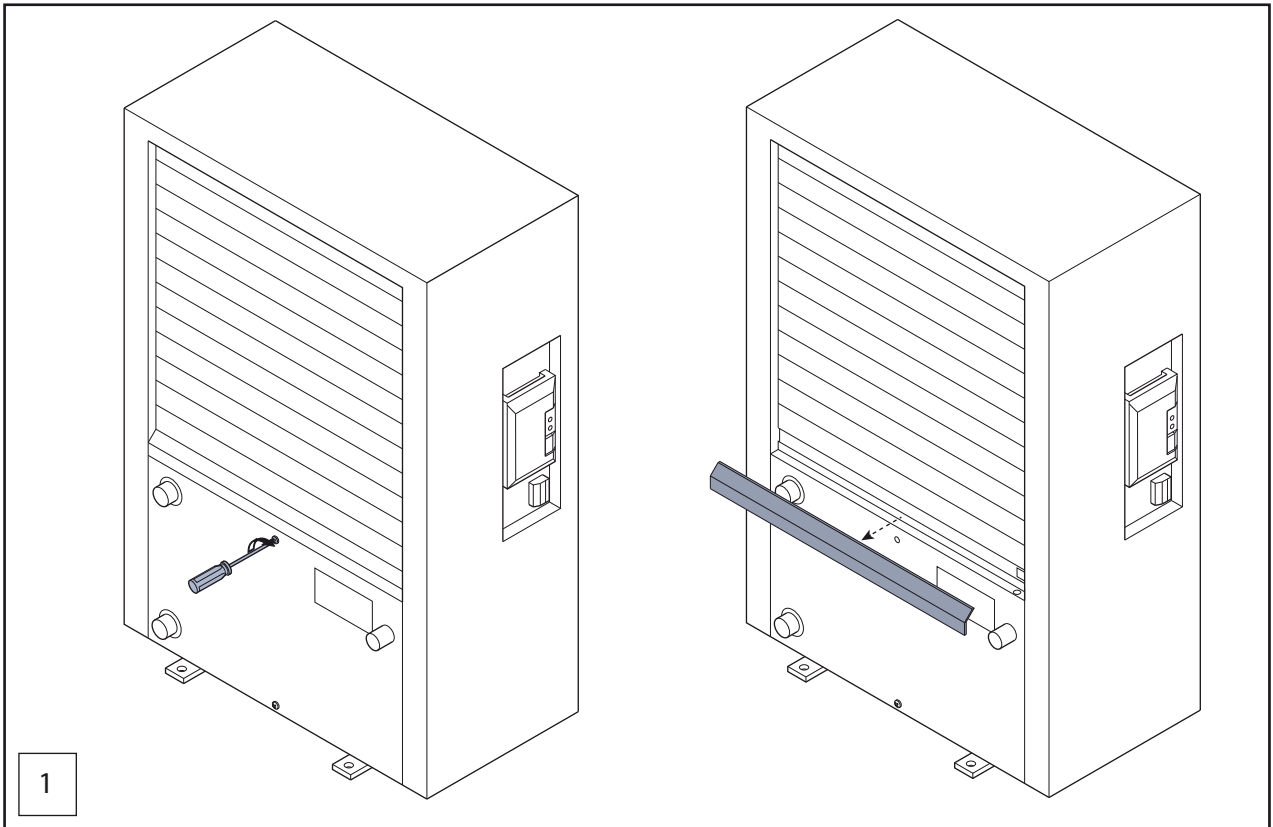
I vissa geografiska lägen eller under snörika perioder kan det fastna snö på baksidan och taket på värmepumpen. För att undvika att det leder till isbildning bör snön tas bort.

- ▶ Borsta försiktigt bort snö från lamellerna.
- ▶ Håll taket rent från snö.
- ▶ Is kan sköljas bort med varmt vatten.

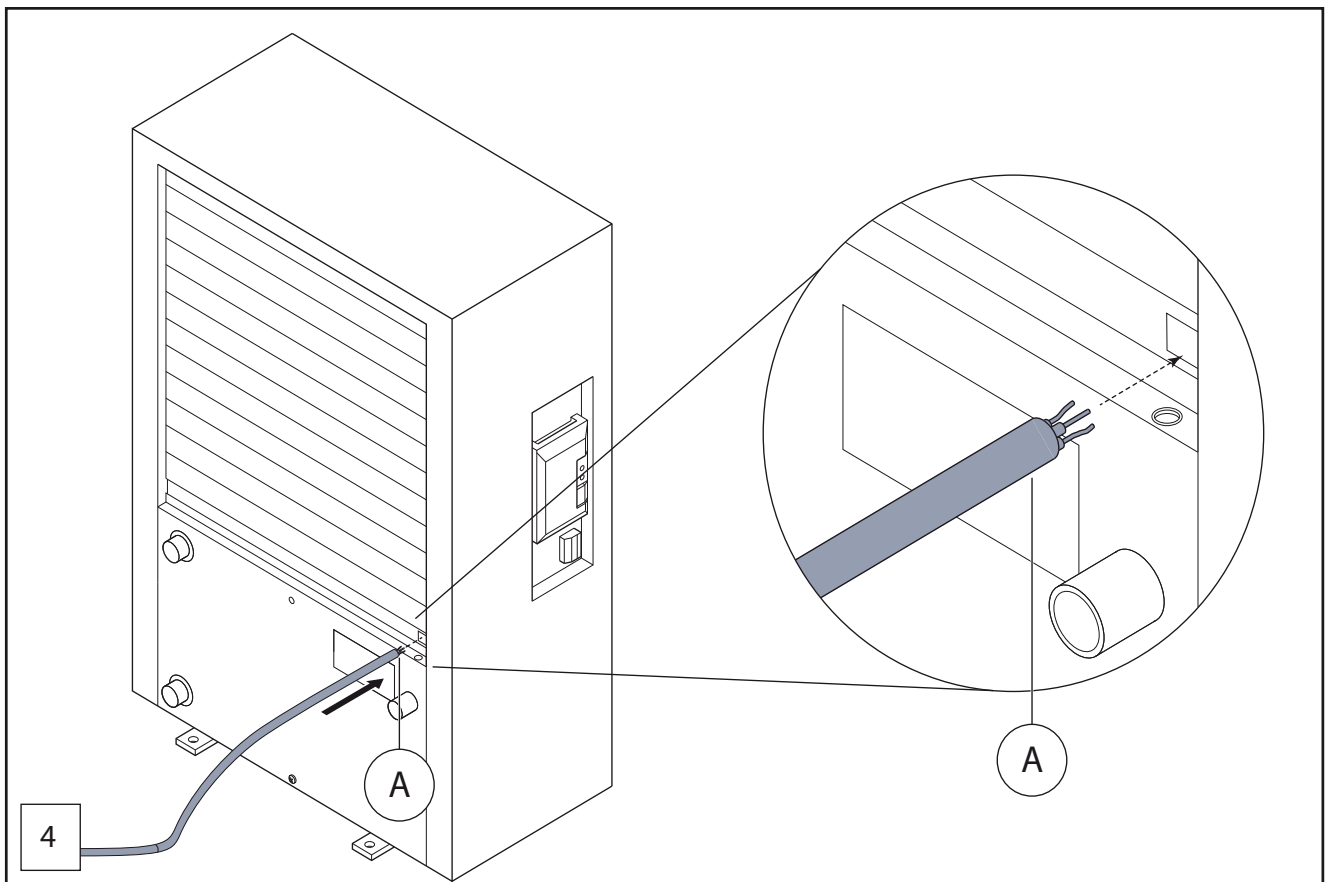
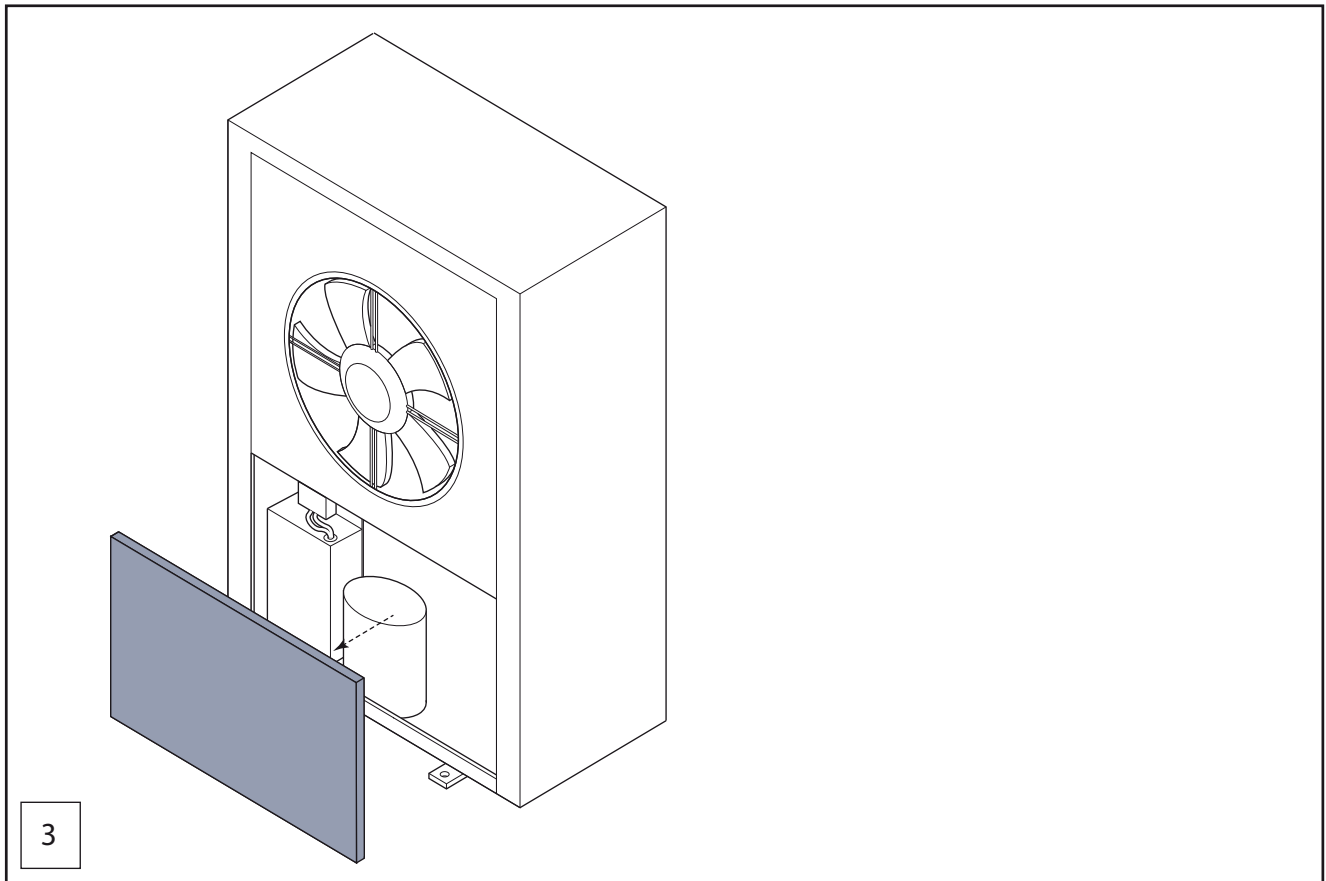
12 Montering av värmekabel (tillbehör)



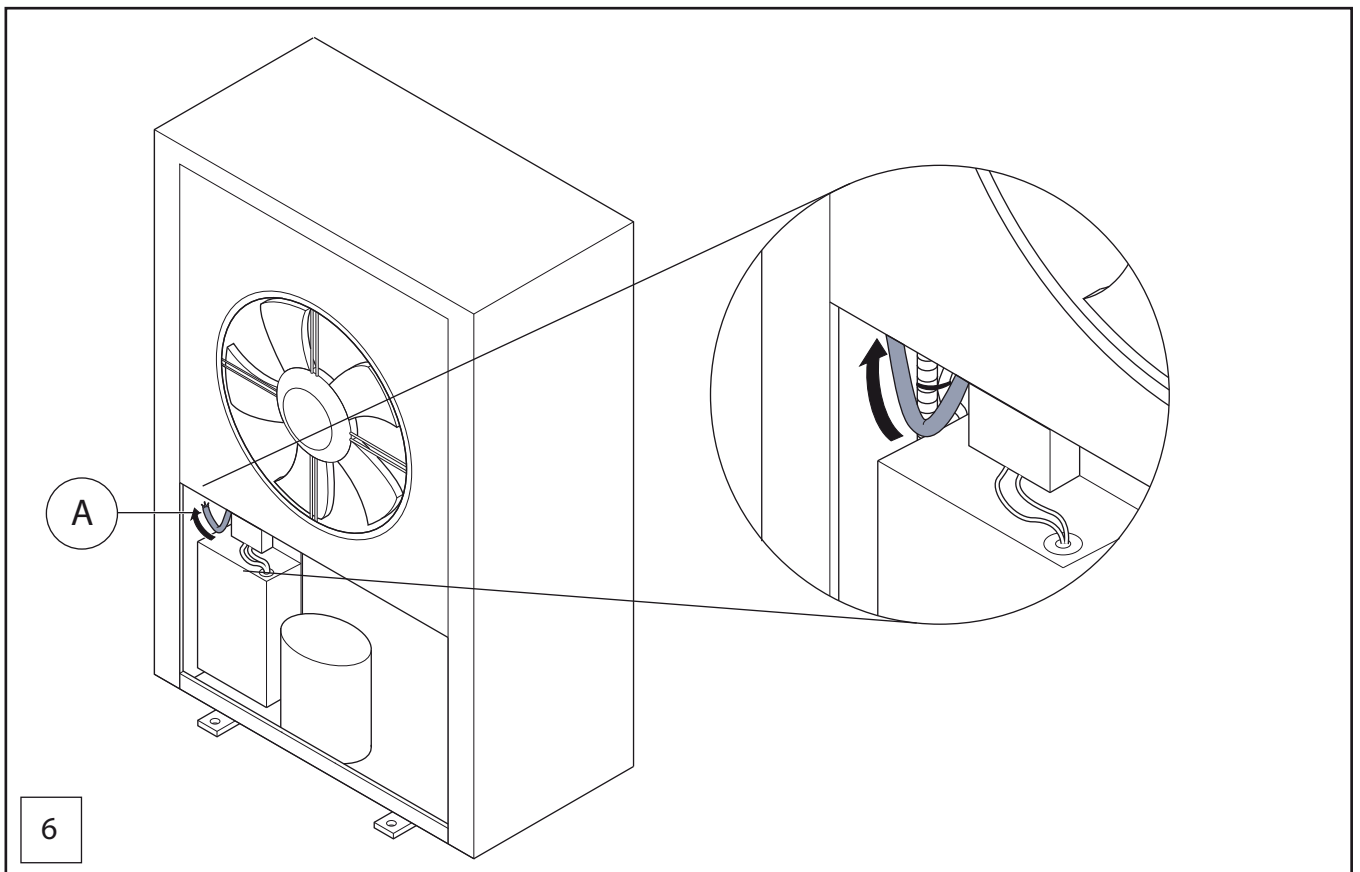
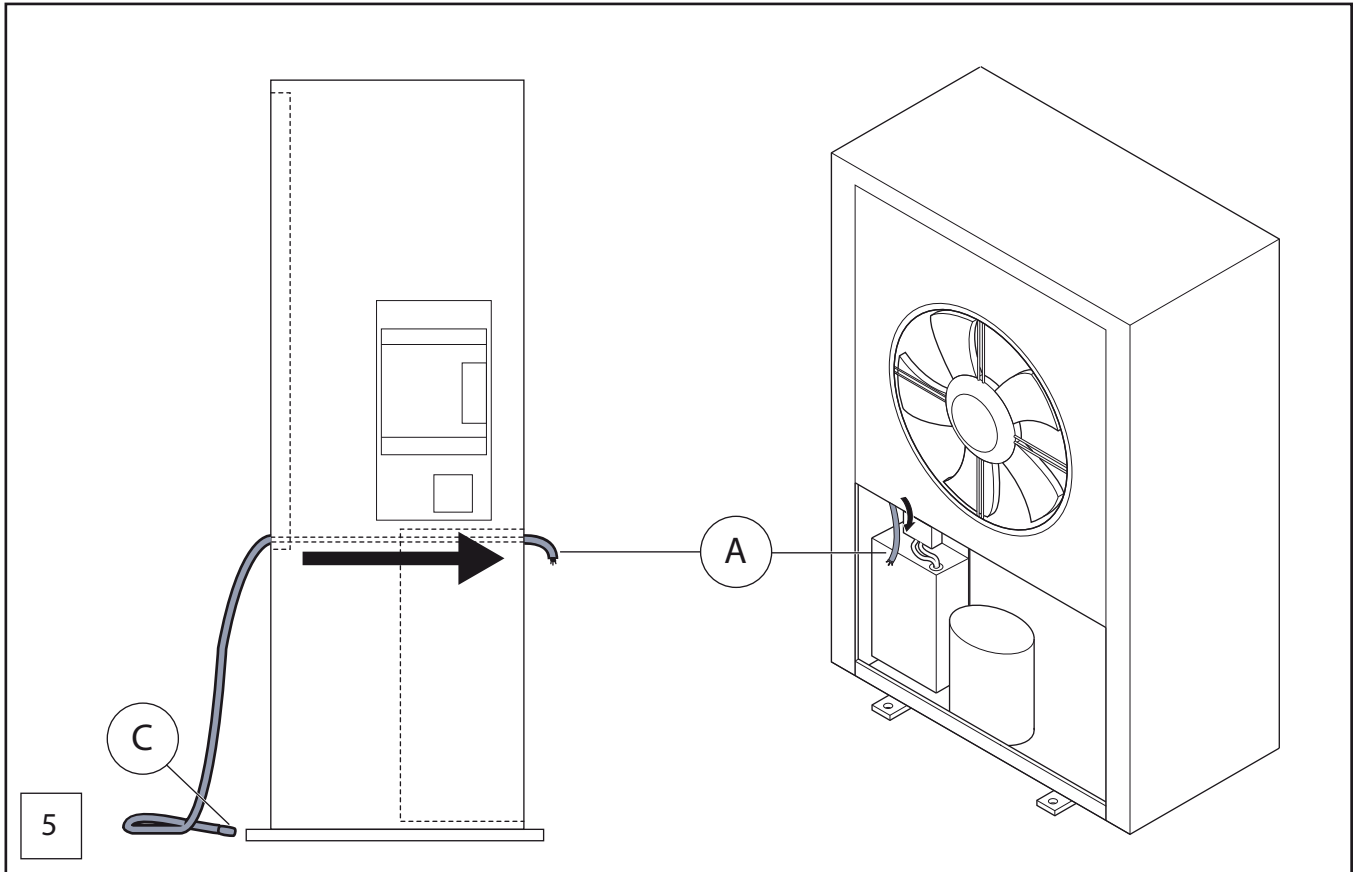
6720 809 864-01.11



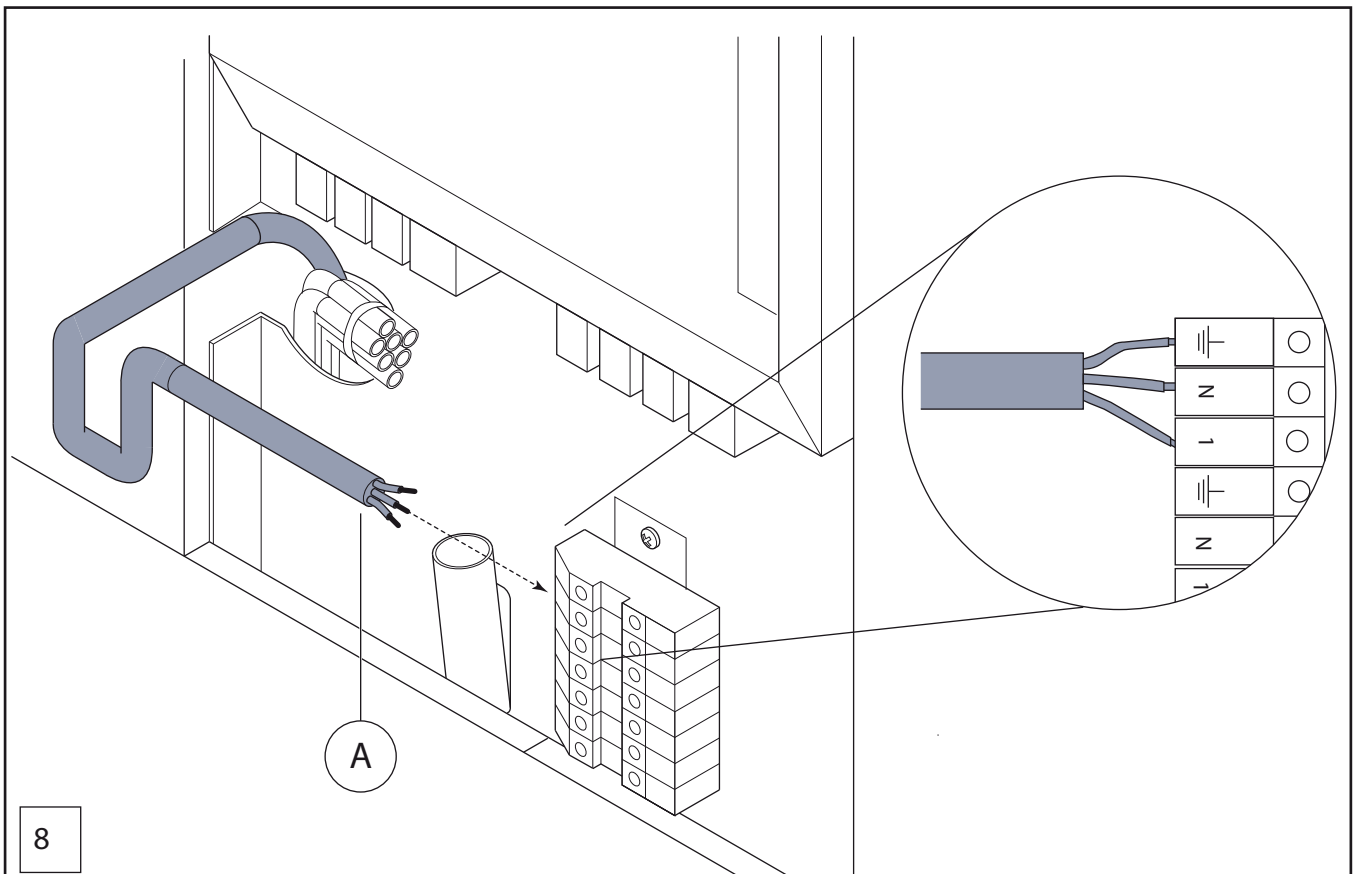
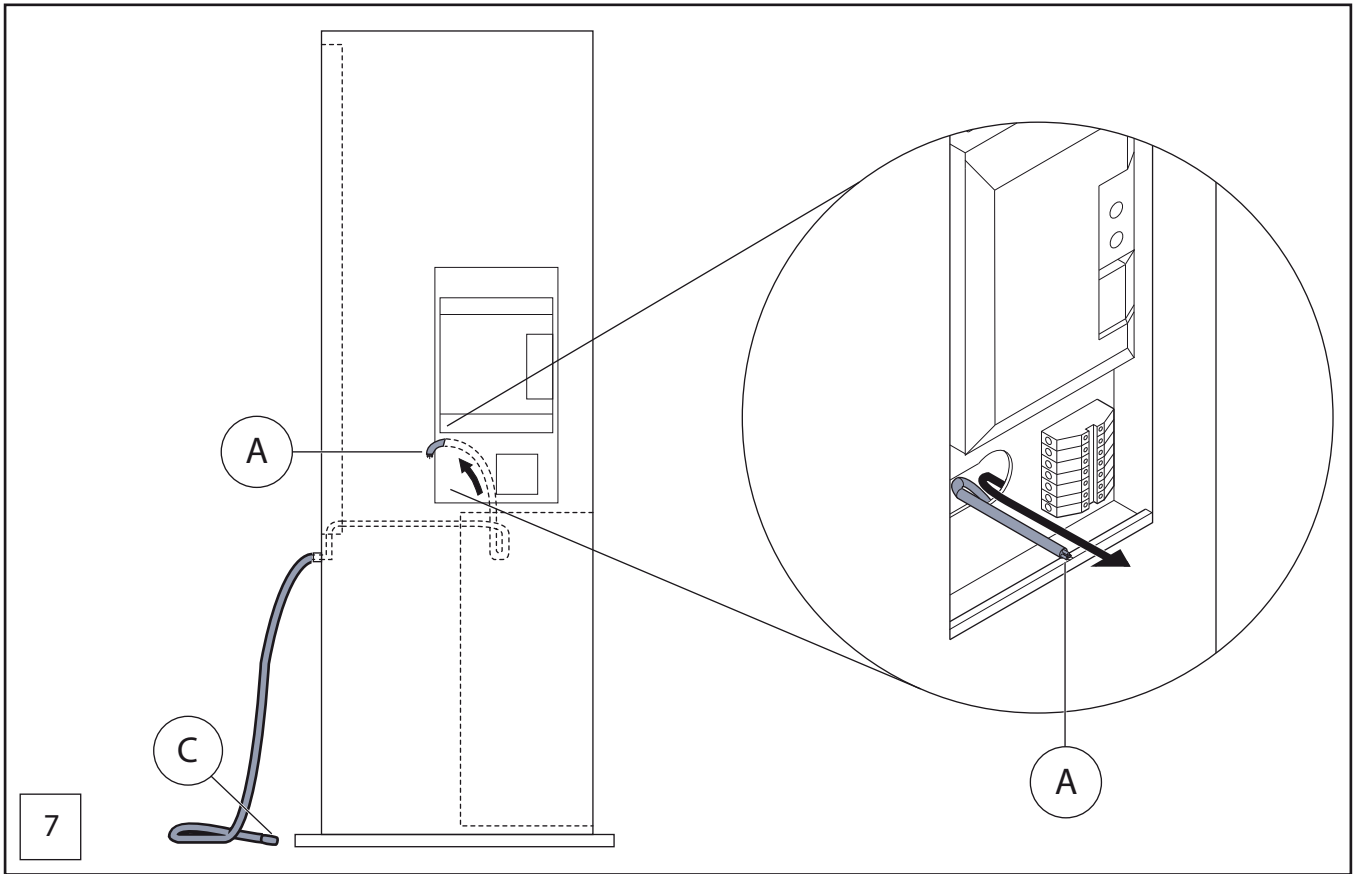
6720 809 864-02.11



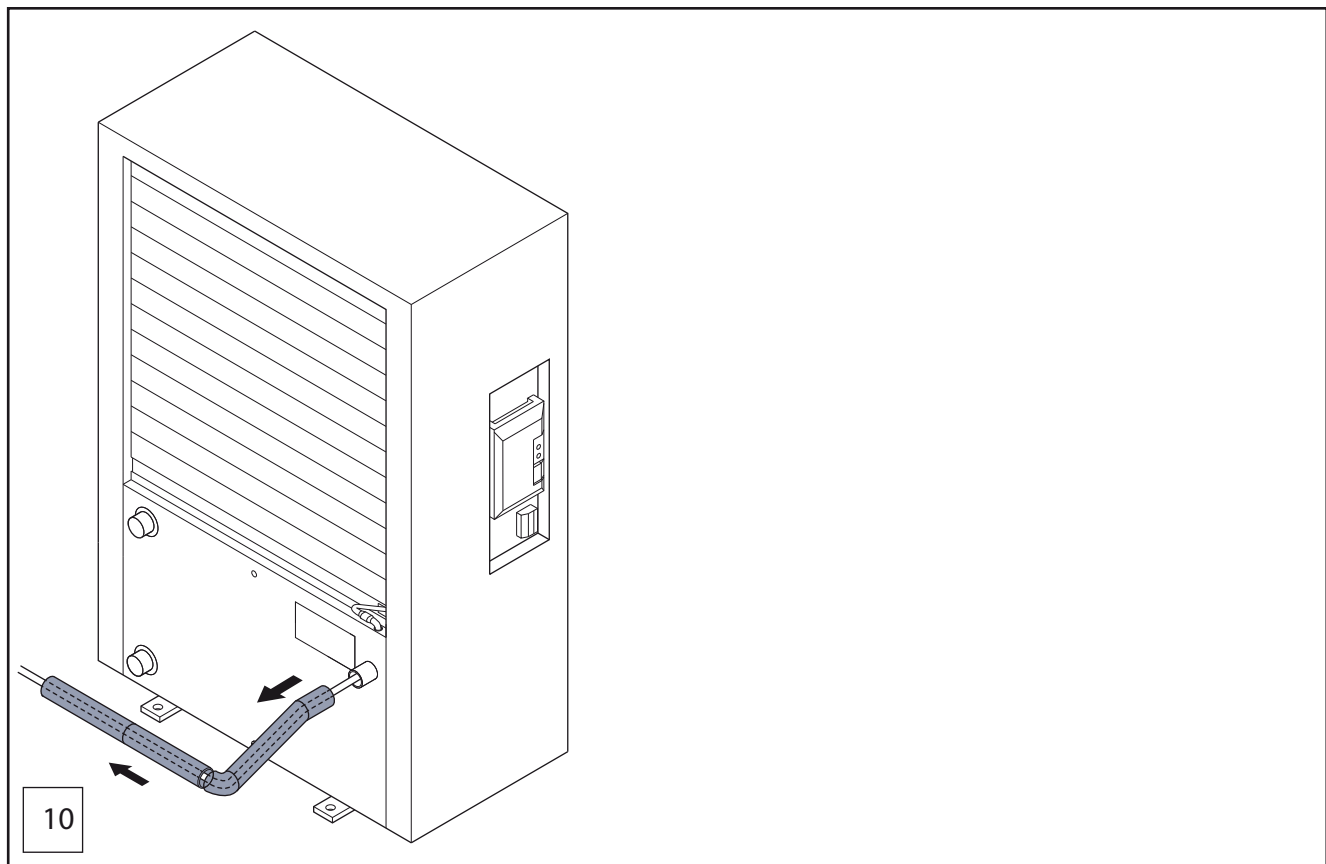
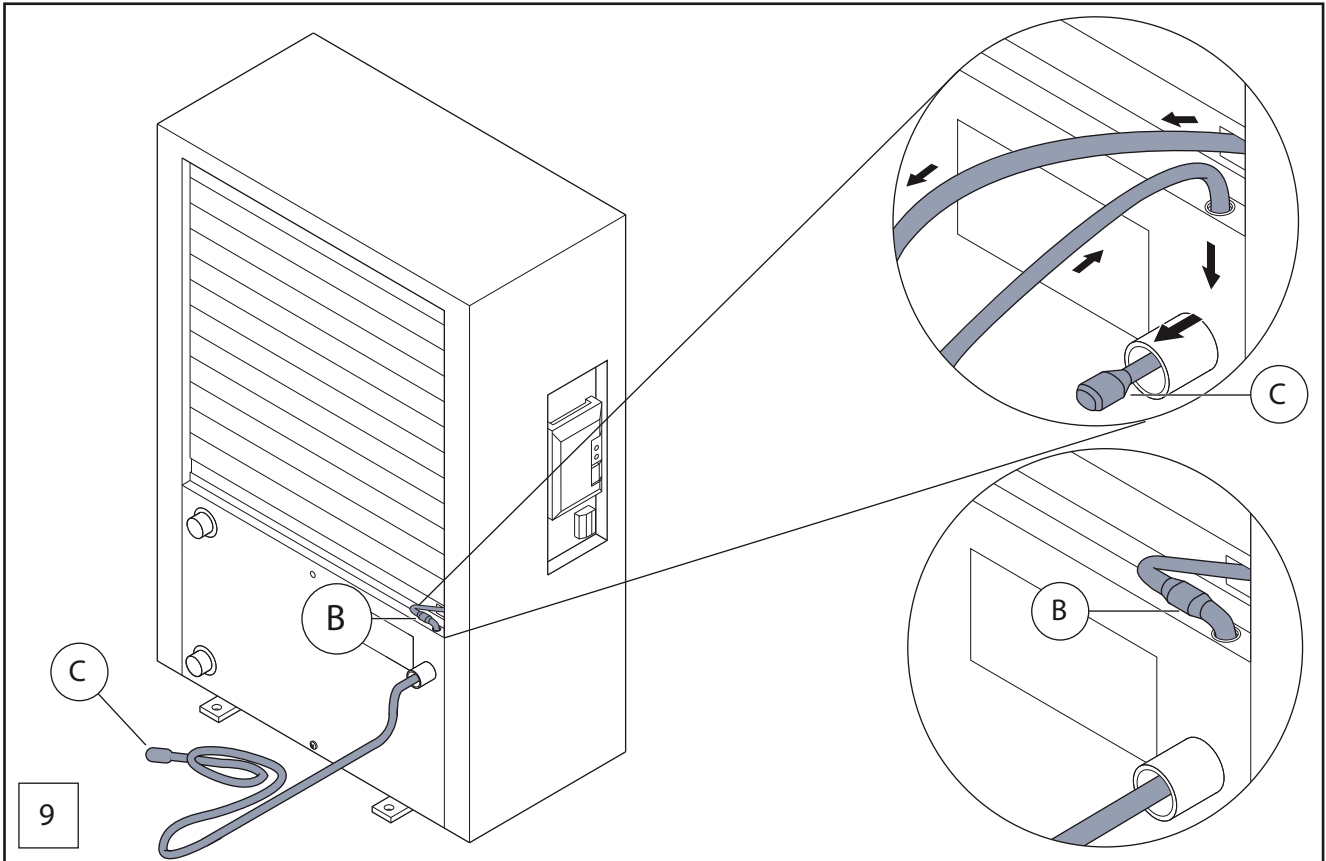
6720 809 864-03.11



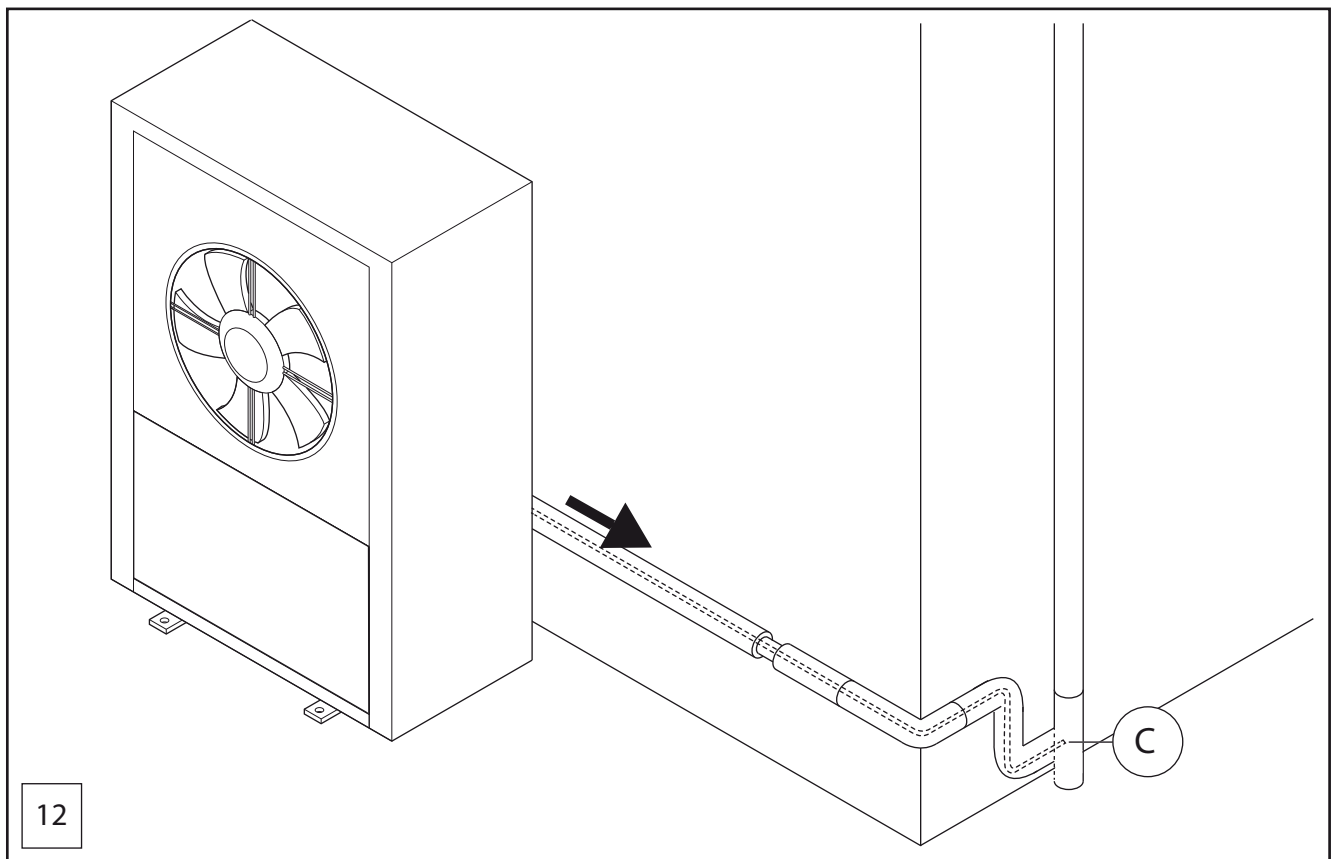
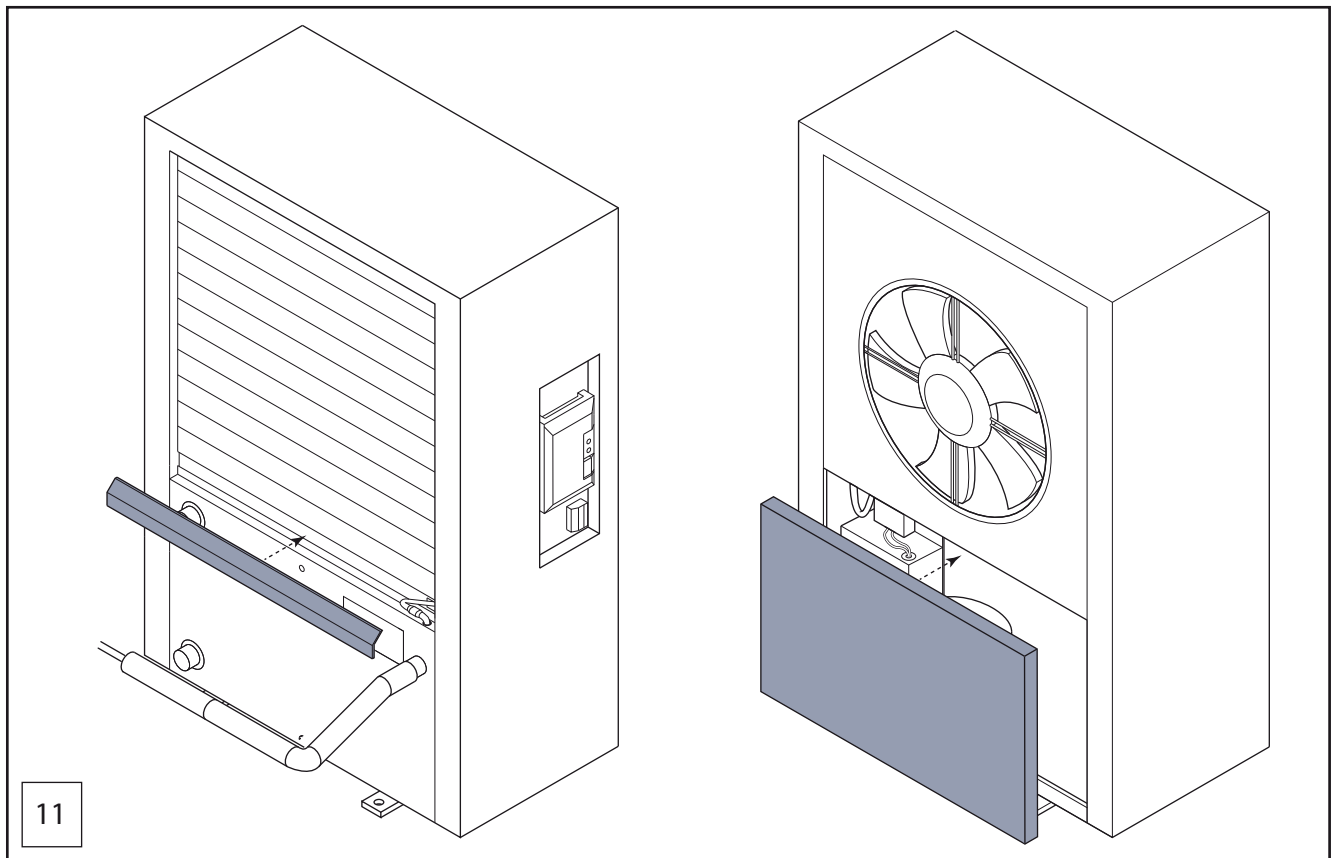
6720 809 864-04.11



6720 809 864-05.11



6720 809 864-06.11



6720 809 864-07.11

Notiser



IVT Värmepumpar
Box 1012, 573 28 Tranås
www.ivt.se | mailbox@ivt.se