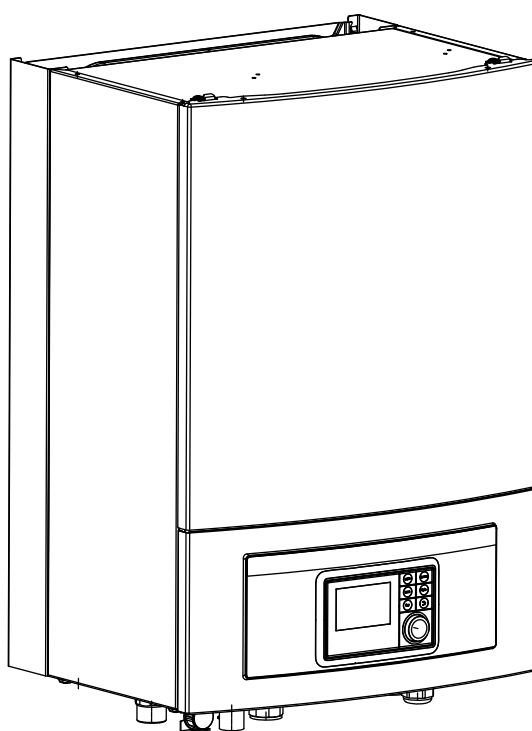


Airbox E/S

400V 3N~



6 720 809 064-00.11

Installationsanvisning

6 720 810 154(2014/04)



Innehållsförteckning

1	Symbolförklaring och säkerhetsanvisningar	3	tillskott	18
1.1	Symbolförklaring	3	9.1	Översikt värmepumpsmodul med shunt för externt tillskott
1.2	Allmänna säkerhetsanvisningar	3		tillskott
2	Leveransinnehåll	4	9.2	Ansluta värmepumpsmodul med shunt för externt tillskott
3	Allmänt	4		
3.1	Information om värmepumpsmodulen	4	9.3	Fylla värmesystemet
3.2	Användningsområde	4	9.4	Elektrisk anslutning av externt tillskott
3.3	Värmesystemets minsta volym och utförande	5	9.5	Elschema värmepumpsmodul med shunt för externt tillskott
3.4	Typskylt	5		
3.5	Transport och förvaring	5	10	Installation av värmepumpsmodul med integrerat eltillskott
3.6	Placering av värmepumpsmodul	5		
3.7	Kontrollera innan installation	5	10.1	Översikt värmepumpsmodul med integrerat eltillskott
3.8	Anslutningsprincip	5	10.2	Anslutning av värmepumpsmodul med integrerat eltillskott
4	Tekniska uppgifter	6		
4.1	Tekniska uppgifter – värmepumpsmodul med shunt för externt tillskott	6	10.3	Fylla värmesystemet
4.2	Tekniska uppgifter – värmepumpsmodul med eltillskott	6	10.4	Elschema värmepumpsmodul med integrerat eltillskott
4.3	Systemlösningar	7		
5	Föreskrifter	11	11	Reglercentralen
6	Måtsättningar, placeringsavstånd och röranslutningar	11	11.1	Produktbeskrivning
6.1	Placeringsavstånd	11	11.2	Viktiga anvisningar för användning
6.2	Rördimensioner	11	11.3	Valfritt tillbehör
7	Installation allmänt	11	12	Principer för användning
7.1	Förberedande röranslutningar	11	12.1	Översikt över knapparna och symbolerna
7.2	Uppställning	11	12.2	Översikt av displayens symboler
7.3	Checklista	11	12.3	Använda servicemenyn
7.4	Drift utan värmepump (Stand alone)	12	12.4	Översikt av servicemenyn
7.5	Installation med kyl drift	12	13	Driftsättning
7.6	Vattenkvalitet	12	13.1	Allmän driftsättning av reglercentralen
7.7	Lågenergicirkulationspump för värmebärare (PC0)	13	13.2	Driftsättning av systemet med hjälp av konfigurationsguiden
7.8	Cirkulationspump för värmesystemet (PC1)	13	13.3	Övriga inställningar vid driftsättning
7.9	Ansluta varmvattenberedare (tillbehör)	13	13.4	Genomföra funktionstest
7.10	Isolering	13	13.5	Kontrollera övervakningsvärden
7.11	Montera temperaturgivare	14	13.6	Systemöverlämning
7.12	Flera värmekretsar (tillbehör shuntmodul, se separat instruktion)	15	14	Servicemeny
8	Elektrisk anslutning allmänt	15	14.1	Inställningar för värmepumpen
8.1	CAN-BUS	15	14.2	Inställningar för tillskottet
8.2	EMS-BUS	15	14.3	Inställningar för värme/kyla
8.3	Hantering av kretskort	16	14.4	Inställningar för varmvatten
8.4	Externa anslutningar	16	14.5	Inställningar för pool
8.5	Tillbehör	16	14.6	Inställningar för solvärmeanläggningar
8.6	Ansluta värmepumpsmodulen	16	14.7	Inställningar för hybridssystemet
8.7	Anslutningsalternativ EMS bus	17	14.8	Inställningar för motionskörning
9	Installation av värmepumpsmodul med shunt för externt	17	14.9	Diagnosmeny
10	Installation av värmepumpsmodul med integrerat eltillskott	29	15	Åtgärda driftfel
10.1	Översikt värmepumpsmodul med integrerat eltillskott	29		
10.2	Anslutning av värmepumpsmodul med integrerat eltillskott	30	16	Avluftning av värmepump och värmepumpsmodul
10.3	Fylla värmesystemet	31		
10.4	Elschema värmepumpsmodul med integrerat eltillskott	32	17	Byte av komponenter i värmepumpsmodul
11	Reglercentralen	37		
11.1	Produktbeskrivning	37		
11.2	Viktiga anvisningar för användning	37		
11.3	Valfritt tillbehör	37		
12	Principer för användning	38		
12.1	Översikt över knapparna och symbolerna	38		
12.2	Översikt av displayens symboler	39		
12.3	Använda servicemenyn	40		
12.4	Översikt av servicemenyn	41		
13	Driftsättning	41		
13.1	Allmän driftsättning av reglercentralen	41		
13.2	Driftsättning av systemet med hjälp av konfigurationsguiden	42		
13.3	Övriga inställningar vid driftsättning	43		
13.4	Genomföra funktionstest	43		
13.5	Kontrollera övervakningsvärden	43		
13.6	Systemöverlämning	43		
14	Servicemeny	44		
14.1	Inställningar för värmepumpen	45		
14.2	Inställningar för tillskottet	46		
14.3	Inställningar för värme/kyla	47		
14.4	Inställningar för varmvatten	55		
14.5	Inställningar för pool	56		
14.6	Inställningar för solvärmeanläggningar	56		
14.7	Inställningar för hybridssystemet	56		
14.8	Inställningar för motionskörning	56		
14.9	Diagnosmeny	56		
15	Åtgärda driftfel	58		
16	Avluftning av värmepump och värmepumpsmodul	60		
17	Byte av komponenter i värmepumpsmodul	61		

18 Funktionskontroll	62
18.1 Ställa in drifttryck för värmeanläggningen	62
18.2 Tryckvakt och överhettningsskydd	62
18.3 Drifttemperaturer	62
19 Miljöskydd	62
20 Underhåll	63
20.1 Partikelfilter	63
21 Anslutningsmöjlighet för IP-modul	64
22 Drifttagningsprotokoll	65

1 Symbolförklaring och säkerhetsanvisningar

1.1 Symbolförklaring

Varningar



Varningar i texten visas med en varningstriangel. Dessutom markerar signalord vilket slags och hur allvarliga följderna kan bli om säkerhetsåtgärderna inte följs.

Följande signalord är definierade och kan förekomma i det här dokumentet:

- **ANVISNING** betyder att saksador kan uppstå.
- **SE UPP** betyder att lätta eller medelsvåra personskador kan uppstå.
- **VARNING** betyder att svåra till livshotande personskador kan uppstå.
- **FARA** betyder att svåra till livshotande personskador kommer att uppstå.

Viktig information



Viktig information som inte anger faror för människor eller saker kännetecknas med symbolen bredvid.

Ytterligare symboler

Symbol	Betydelse
▶	Handling
→	Hänvisning till ett annat ställe i dokumentet
•	Uppräkning/post i lista
–	Uppräkning/post i lista (2:a nivån)

Tab. 1

1.2 Allmänna säkerhetsanvisningar

Denna installatörshandledning är avsedd för rörmokare, värmeinstallatörer och elektriker.

- ▶ Läs alla installatörshandledningar (värmepump, reglersystem, etc.) noggrant före installation.
- ▶ Observera säkerhetsanvisningar och varningar.
- ▶ Observera nationella och regionala bestämmelser, tekniska regelverk och riktlinjer.
- ▶ Dokumentera allt arbete som utförs.

Avsedd användning

Denna värmepump är avsedd att användas i slutna värmesystem för hushåll.

All annan användning betraktas som olämplig. Eventuella skador som uppstår på grund av sådan användning är uteslutna från ansvar.

Installation, driftsättning och service

Installation, driftsättning och service av värmepumpen får endast utföras av utbildad personal.

- ▶ Använd endast original reservdelar.

Elarbeten

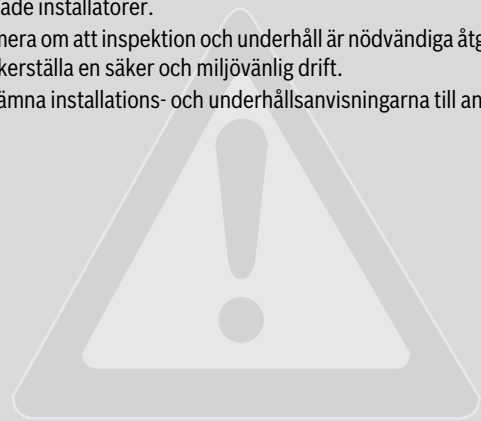
Elarbeten får endast utföras av behöriga elinstallatörer.

- ▶ Innan elarbeten:
 - Koppla från nätspänningen på alla poler och säkra mot återinkoppling.
 - Kontrollera att spänningen definitivt är fränkopplad.
- ▶ Beakta även anslutningsschemat för övriga anläggningsdelar.

Överlämnande till användaren

Instruera användaren om användningen och om driftvillkoren för värmeanläggningen vid överlämnandet.

- ▶ Förklara hur anläggningen används, och informera framför allt om alla säkerhetsrelevanta åtgärder.
- ▶ Informera om att ombyggnad och reparationer endast får utföras av utbildade installatörer.
- ▶ Informera om att inspektion och underhåll är nödvändiga åtgärder för att säkerställa en säker och miljövänlig drift.
- ▶ Överlämna installations- och underhållsanvisningarna till användaren.



2 Leveransinnehåll

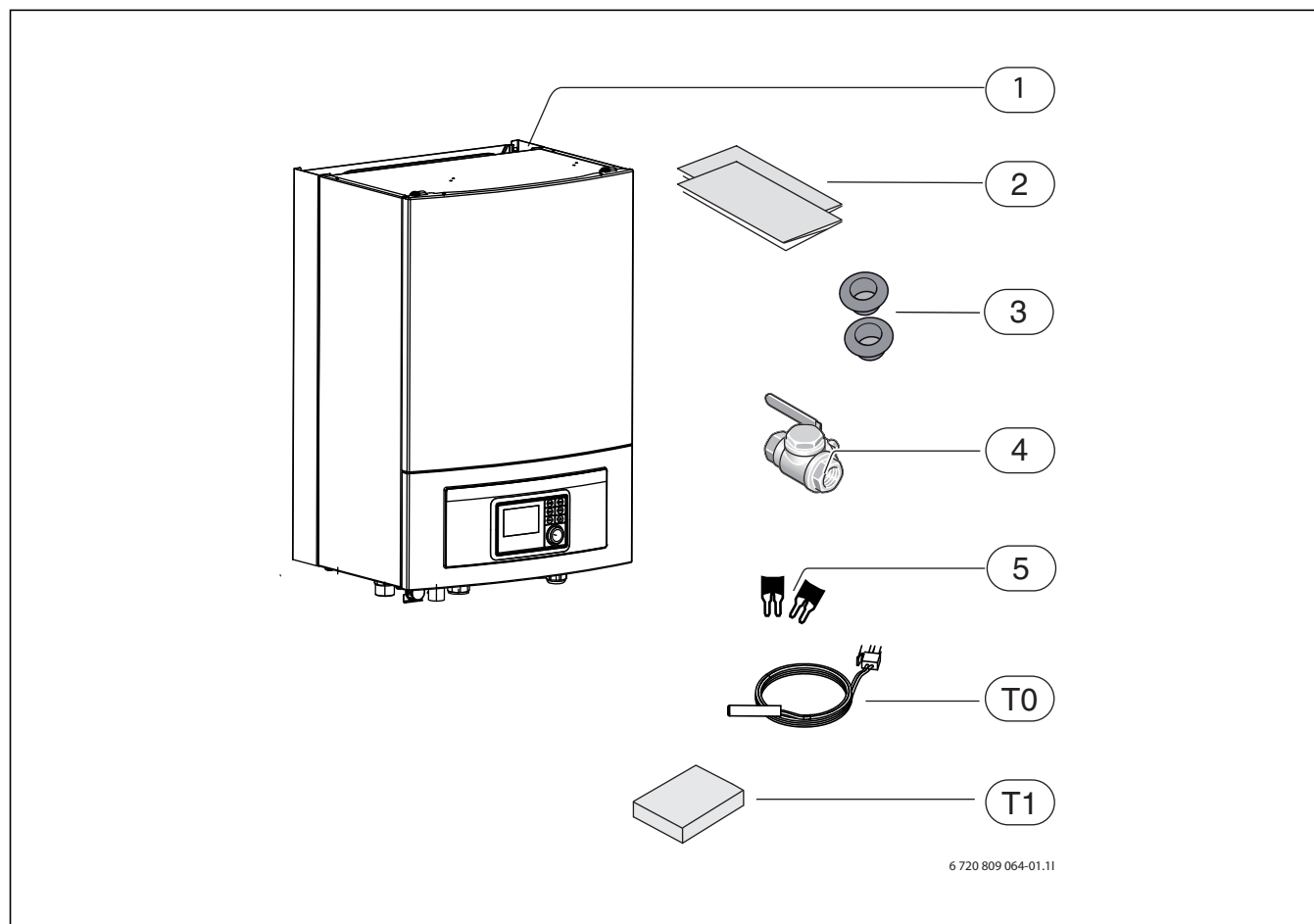


Bild 1 Medföljande delar, värmepumpsmodul vägghängd

- [1] Värmepumpsmodul (exempelbild)
- [2] Installationsanvisning, bruksanvisning och monteringsanvisning
- [3] Kabelgenomföringar
- [4] Partikelfilter med sil
- [5] Byglar för 1-fasinstitution (för E-modell, används ej i Sverige)
- [T0] Framledningstemperaturgivare
- [T1] Utetemperaturgivare

Airbox	AirX
50-90 E/S	50
50-90 E/S	70
50-90 E/S	90
130-170 E/S	130
130-170 E/S	170

Tab. 2

Airbox E har integrerat eltillskott.

Airbox S är avsedd för externt (shuntat) tillskott med en el, olje- eller gaspanna.



Installationen får enbart utföras av utbildad person. Installatören måste följa gällande lokala regler och föreskrifter samt uppgifterna i installations- och bruksanvisningen.



Maximal tillåten effekt för det externa tillskottet är dubbla värmepumpseffekten, motsvarande 10-35 kW.

3.1 Information om värmepumpsmodulen

Airbox E/S är värmepumpsmoduler avsedda att placeras inomhus och kopplas ihop med AirX värmepumpar utomhus.

Följande kombinationer är möjliga:

3.2 Användningsområde

Värmepumpsmodulen får endast användas i slutna varmvatten-värme-system enligt EN 12828.

Annan användning är inte tillåten. Vi ansvarar inte för skador som beror på o tillåten användning.

3.3 Värmesystemets minsta volym och utförande



För att undvika många start / stopp cykler, ofullständig avfrostning eller onödiga larm, krävs att en tillräcklig mängd energi lagras i systemet. Energin lagras dels i värmesystemets vattenvolym, dels i systemets komponenter (radiatorer) samt i betongplatta (golvvärme).

Då kraven för olika värmepumpsinstallationer och värmesystem varierar mycket, anges ingen generell minsta volym. Istället gäller följande förut-sättningar för alla värmepumpsstorlekar:

Golvvärmesystem utan bufferttank

För att säkerställa att det finns tillräcklig energi tillgänglig för avfrostning ska det största rummet inte ha rumstermostater utan istället ska rumsenhet användas. Minst 30 m² golvyta ska regleras med rumsenhet, då kommer också värmepumpen att anpassa framledningstemperaturen automatiskt.

Radiatorer utan bufferttank

För att säkerställa att det finns tillräcklig energi tillgänglig för avfrostning ska det finnas minst 4 vattenradiatorer på 500 W/st i ett oshuntat system. Rumsenhet rekommenderas, då kommer också värmepumpen att anpassa framledningstemperaturen automatiskt.

Radiator- och golvvärmesystem på separata kretsar utan buffert-tank

För att säkerställa att det finns tillräcklig energi tillgänglig för avfrostning ska det finnas minst 4 vattenradiatorer på 500 W/st i den oshuntade kretsen. Ingen minsta golvyta krävs för den shuntade golvvärmekretsen. Rumsenhet rekommenderas, då kommer också värmepumpen att anpassa framledningstemperaturen automatiskt.

Enbart shuntade kretsar

För att säkerställa att det finns tillräcklig energi tillgänglig för avfrostning krävs en bufferttank på minst 50 liter.

Fläktelement

För att säkerställa att det finns tillräcklig energi tillgänglig för avfrostning krävs en bufferttank på minst 10 liter.

3.4 Typskylt

Typskylten för värmepumpsmodulen sitter på modulens ellåda, innanför frontplåten.

3.5 Transport och förvaring

Värmepumpsmodulen ska alltid transporteras och förvaras stående. Den kan dock lutas tillfälligt vid behov.

Värmepumpsmodulen får ej lagras eller transporteras vid temperaturer under -10 °C.

3.6 Placering av värmepumpsmodul

- Värmepumpsmodulen placeras inomhus. Rördragning mellan värmepump och värmepumpsmodul ska vara så kort som möjligt. Rören ska vara isolerade (→ Kapitel 7.10).
- Spillvatten från säkerhetsventilen ska ledas bort från värmepumpsmodulen till en frostfri avrinning.
- Utrymmet där värmepumpsmodulen ska placeras måste vara försett med golvbrunn.

3.7 Kontrollera innan installation

- ▶ Kontrollera att samtliga röranslutningar är intakta och inte har skakat isär under transporten.
- ▶ Innan värmepumpsmodulen tas i drift ska värmesystemet och eventuell varmvattenberedare inklusive värmepumpen vara fyllda och avluftade.

- ▶ Ledningarna ska hållas så korta som möjligt för att skydda anläggningen från störningar som t.ex. åska.
- ▶ Svagströmsledningar måste förläggas separat från starkströmsledningar, min 100 mm.

3.8 Anslutningsprincip

Principen bygger på flytande kondensering och integrerat/externt tillskott via värmepumpsmodulen. Reglercentralen styr värmepumpen enligt inställd värmekurva.

När värmepumpen inte själv klarar att värma huset startar värmepumpsmodulen tillskottet automatiskt och ger tillsammans med värmepumpen den önskade temperaturen i huset.

Varmvattnet prioriteras och styrs av givare TW1 i varmvattenberedaren (om installerad). När beredaren värms kopplas värmedriften till värmesystemet tillfälligt bort via en växelventil. När beredaren är uppvärmd fortsätter värmedriften från värmepumpen.

Värme- och varmvattendrift vid stillastående värmepump:

Vid utetemperaturer under ca -20 °C (justerbart värde) stannar värmepumpen automatiskt och kan då inte producera värmevatten. Tillskottet i värmepumpsmodulen eller det externa tillskottet tar då över både värmedriften och varmvattenproduktionen.

4 Tekniska uppgifter

4.1 Tekniska uppgifter – värmepumpsmodul med shunt för externt tillskott

Värmepumpsmodul S	Enhet	50-90	130-170
Elektriska uppgifter			
Strömförsörjning	V	230 ¹⁾	230 ¹⁾
Rekommenderad säkringsstorlek ²⁾	A	10	10
Anslutningseffekt	kW	0,5	0,5
Värmesystem			
Anslutningstyp (värme framledning, värmepump och tillskott framledning/retur)		G1 extern	G1 extern
Anslutningstyp (värme retur)		G1 intern (löpmutter)	G1 intern (löpmutter)
Maximalt arbetstryck	kPa	250	250
Expansionskärl		N/A	N/A
Tillgängligt tryckfall för rör och komponenter mellan inne- och uteenhet	kPa	³⁾	³⁾
Minsta flöde (vid avfrostning)	l/s	0,32	0,56
Typ av cirkulationspump		Grundfos UPM2 25-75 PWM	Grundfos UPM GEO 25-85 PWM
Allmänt			
Kapslingsklass		IP X1	
Mått (BxDxH)	mm	485x386x700	
Vikt	kg	30	

Tab. 3 värmepumpsmodul med shunt för externt tillskott

1) 1N AC 50Hz,

2) Säkringskaraktäristik gL/C

3) Detta beror på vilken värmepump som anslutits, se tabell 11

4.2 Tekniska uppgifter – värmepumpsmodul med eltillskott

Värmepumpsmodul E	Enhet	50-90	130-170
Elektriska uppgifter			
Strömförsörjning	V	400 ¹⁾	400 ¹⁾
Rekommenderad säkringsstorlek ²⁾	A	16 ¹⁾	16 ¹⁾
Eltillskott	kW	3/6/9	3/6/9
Värmesystem			
Anslutningstyp (värme framledning och värmepump framledning/retur)		G1 extern	G1 extern
Anslutningstyp (värme retur)		G1 intern (löpmutter)	G1 intern (löpmutter)
Maximalt arbetstryck	kPa	250	250
Minimalt arbetstryck	kPa	50	50
Expansionskärl	l	10	10
Tillgängligt tryckfall för rör och komponenter mellan inne- och uteenhet	kPa	³⁾	³⁾
Minsta flöde (vid avfrostning)	l/s	0,32	0,56
Typ av cirkulationspump		Grundfos UPM2 25-75 PWM	Grundfos UPM GEO 25-85 PWM
Allmänt			
Kapslingsklass		IP X1	
Mått (BxDxH)	mm	485x386x700	
Vikt	kg	35	

Tab. 4 värmepumpsmodul med eltillskott

1) 3N AC 50Hz

2) Säkringskaraktäristik gL/C

3) Detta beror på vilken värmepump som anslutits, se tabell 12

4.3 Systemlösningar



Installation av värmepump och värmepumpsmodul får endast ske enligt de officiella systemlösningar som tillhandahålls av tillverkaren. Andra systemlösningar är inte tillåtna. Vi ansvarar inte för skador och problem som beror på otillåten installation.

Vissa systemlösningar kräver tillbehör (bufferttank, växelventil, shunt, varmvattencirkulationspump). Cirkulationspump PC1 kontrolleras av styrsystemet i värmepumpsmodulen.



Om det externa tillskottet inte har någon inbyggd cirkulationspump måste en extern monteras.

Om det externa tillskottet har en stor volym och en separat varmvattenberedare installeras, rekommenderas att varmvattenberedaren förses med elektriskt tillskott som kontrolleras av reglercentralen i värmepumpsmodulen. Detta för att undvika hög energiförbrukning vid termisk desinfektion när det externa tillskottet inte producerar värme.

Om färskvattenstation installeras måste den ha ett eget styrsystem.

Bypass monteras enligt systemlösning med längd = 10 x ytterdiametern.

4.3.1 Förklaring till systemlösningarna

Allmänt	
Installermodul	Installermodul integrerad i värmepumpsmodulen
Rego 2000	Reglercentral
RTH2000	Rumsenhet (tillbehör)
CU-EM1	Reglerenhet för externt tillskott
EM1	Externt tillskott
T1	Utetemperaturgivare
MK2	Kondenssensor (tillbehör)
CW1	Varmvattenberedare (tillbehör)
VW1	Växelventil (tillbehör)
TW1	Temperaturgivare varmvattenberedare (tillbehör)
PW2	Cirkulationspump varmvatten (tillbehör)

Tab. 5 Allmänt

Z1	Oshuntad värmekrets
PC1	Cirkulationspump, värmekrets
T0	Framledningstemperaturgivare

Tab. 6 Z1

Z2	Shuntad värmekrets (tillbehör)
HCM2000	Shuntmodul (reglerdon för krets)
PC1	Cirkulationspump, värmekrets 2
VC1	Shuntventil
TC1	Framledningstemperaturgivare, värmekrets 2
MC1	Termisk avstängningsventil, värmekrets 2

Tab. 7 Z2

4.3.2 Bypass till värmesystem

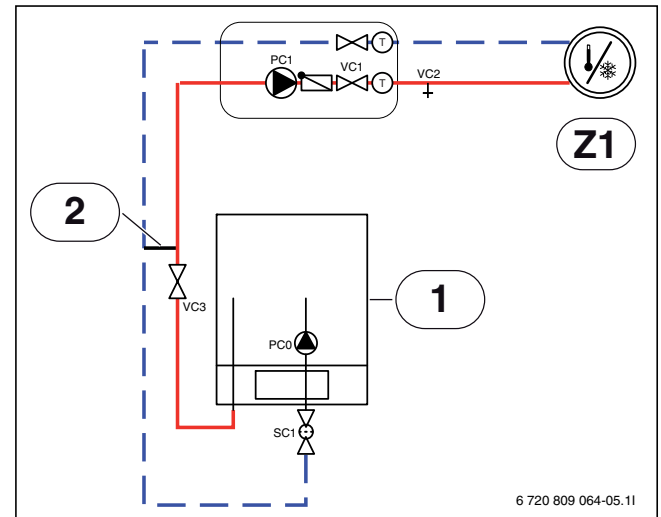


Bild 2 Värmepumpsmodul med värmekrets och Bypass

- [1] Värmepumpsmodul
- [2] Bypass

Om ingen bufferttank är installerad krävs en bypass. Längden på bypassen ska vara minst 10 gånger innerdiametern på röret.

4.3.3 Backventil i värmekrets

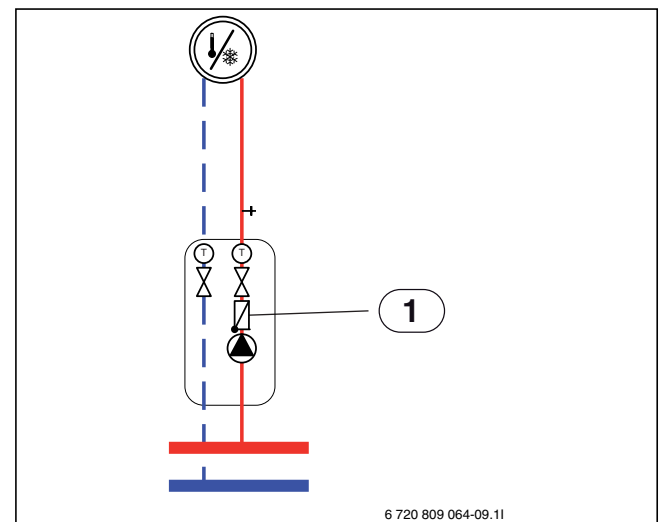


Bild 3 Värmekrets

- [1] Backventil

En backventil i varje värmekrets krävs för att förhindra självcirkulation i sommar drift. Själv cirkulation kan uppstå eftersom växelventilen för varmvatten står öppen mot värmesystemet, när värmepumpen förbereder varmvattenladdning.

4.3.4 Systemlösning med värmepump, värmepumpsmodul med eltilskott och varmvattenberedare

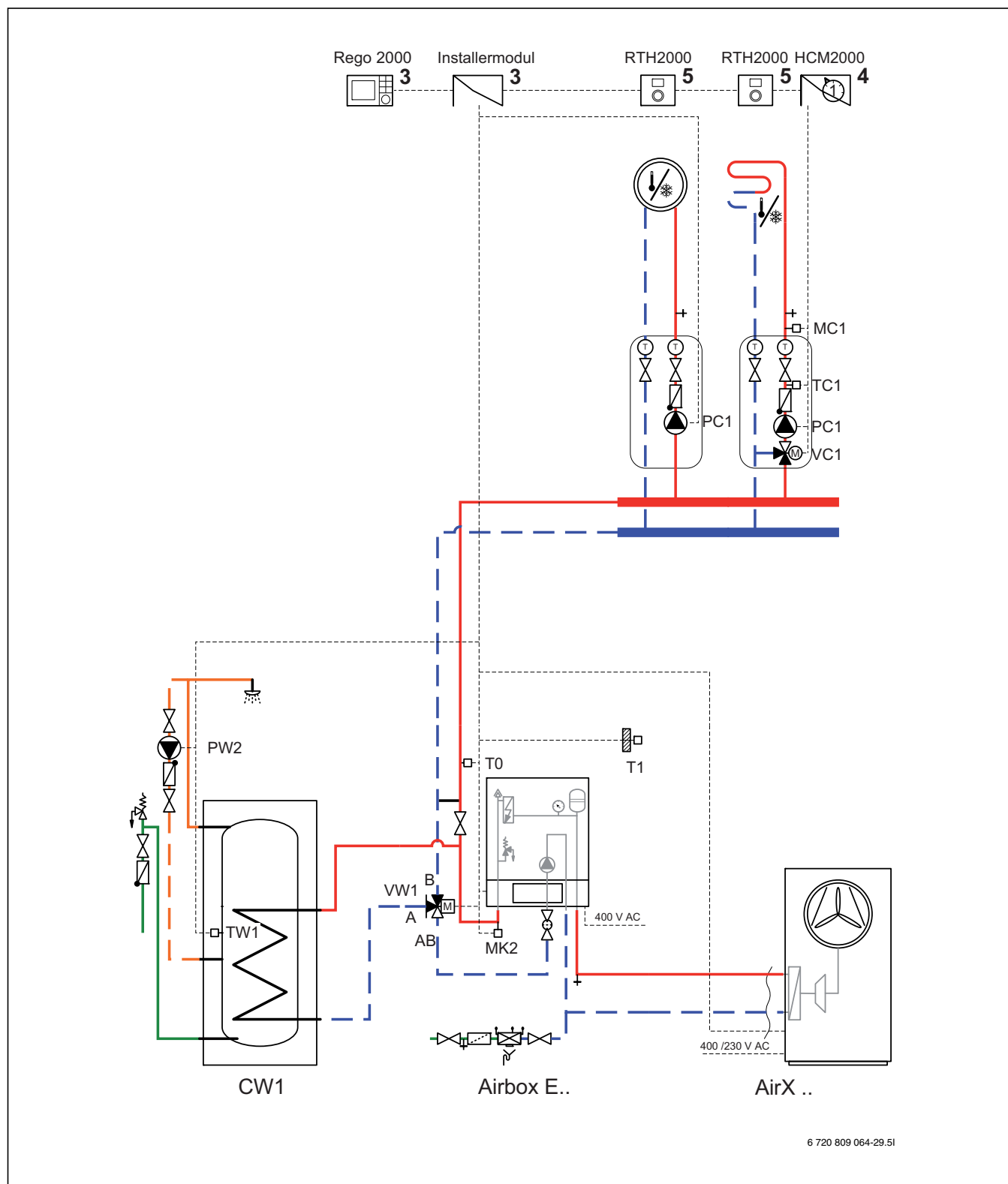
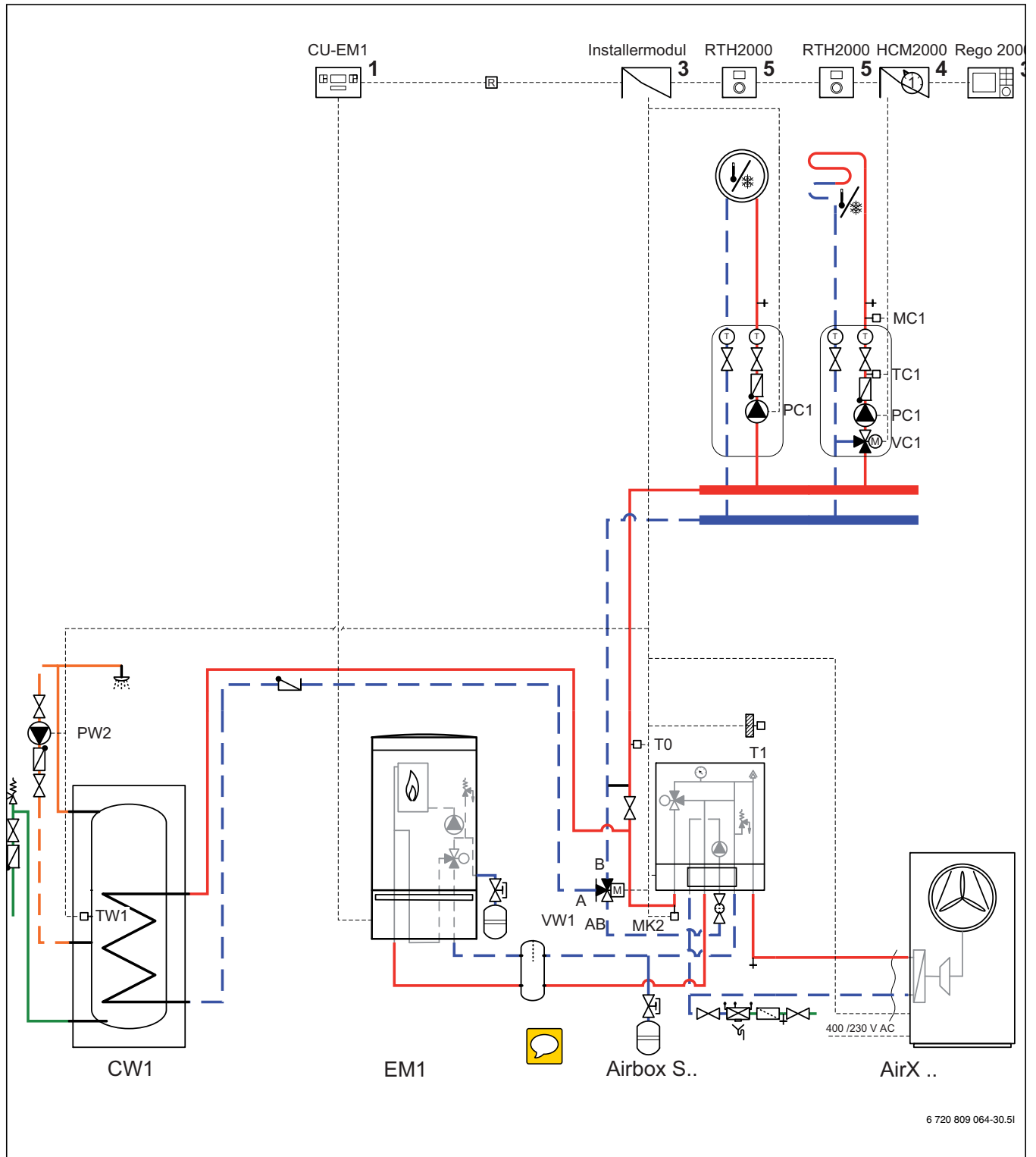


Bild 4 Eltilskott med varmvattenberedare

- [3] Monterad i värmepumpsmodulen
- [4] Monteras antingen i värmepumpsmodulen eller på väggen
- [5] Monteras på väggen

4.3.5 Värmepump, värmepumpsmodul med externt shuntat tillskott och varmvattenberedare



6 720 809 064-30.51

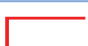



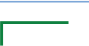
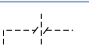






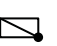

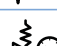

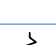

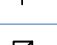








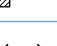
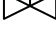










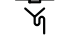


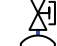



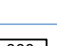
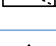
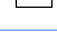
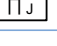



Bild 5 Shuntat tillskott med varmvattenberedare

- [1] Monterad vid externt tillskott
- [3] Monterad i värmepumpsmodulen
- [4] Monteras antingen i värmepumpsmodulen eller på väggen
- [5] Monteras på väggen



Bypass/buffer tank för det externa tillskottet behövs bara om tillskottet har inbyggd flödesvakt.

4.3.6 Generella symbolförklaringar

Symbol	Beteckning	Symbol	Beteckning	Symbol	Beteckning
Rörledningar/Elektriska ledningar					
	Framledning - Värme/Solkrets		Varmvatten		Elektrisk ledning
	Retur - Värme/Solkrets		Dricksvatten		Elektrisk ledning avbruten
			Varmvattencirkulation		
Ställdon/Ventiler/Temporaturgivare/Pumpar					
	Ventil		Differenstrycksregulator		Cirkulationspump
	Revisionsbypass		Säkerhetsventil		Backventil
	Injusteringsventil		Säkerhetsgrupp		Temporaturgivare/-vakt
	Överströmsventil		3-vägs shuntventil (shunta/distribuera)		Säkerhetstermostat (temperatur)
	Filterventil (Partikelfilter)		Varmvattenshunt, termostatisk		Utomhustemperaturgivare
	Avstängningsventil med låsning mot oavsiktlig stängning		3-vägs växelventil (växla)		Trådlös utomhustemperaturgivare
	Ventil, motorstyrd		3-vägs ventil (växlande, normalt stängd till II)		...Radio (trådlös)...
	Ventil, termisk		3-vägs ventil (växlande, normalt stängd till A)		
	Avstängningsventil, magnetisk		4-vägsventil		
Diverse					
	Termometer		Tratt med sifon		Bufferttank med givare
	Manometer		Skyddsmodul mot återströmning enligt EN1717		Värmeväxlare
	Fyllning- / tömningsventil		Expansionskärl med avstängningsventil med låsning		Flödesmätare
	Vattenfilter		Kollektor		Värmemängdsmätare
	Luftavskiljare		Värmekrets		Varmvattenutlopp
	Automatisk avluftare		Golvvärmekrets		Relä
	Kompensator (avvibrering)		Bufferttank		Elpatron

Tab. 8 Symbolförklaringar

5 Föreskrifter

Följ direktiven och föreskrifterna nedan:

- Det ansvariga elförsörjningsföretagets lokala bestämmelser och föreskrifter med tillhörande specialregler
- Nationella byggnadsstadgar
- **EN 50160** (Spänningens egenskaper i elnät för allmän distribution)
- **EN 12828** (Värmesystem i byggnader - Utförande och installation av vattenburna värmesystem)
- **BBR 19** (Boverkets byggregler)
- **EN 1717** (Vattenförsörjning - Skydd mot förorening av dricksvatten).

6 Måttsättningar, placeringsavstånd och röranslutningar

6.1 Placeringsavstånd

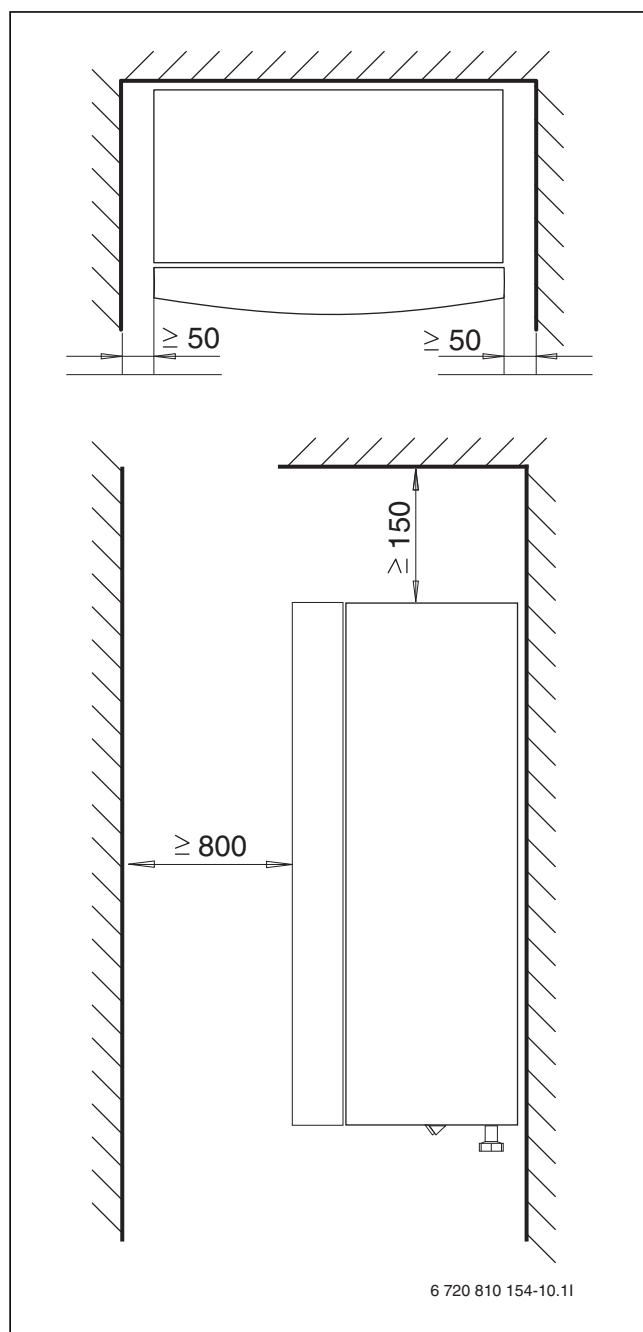


Bild 6 Minimavstånd



Värmepumpsmodulen monteras på en höjd över golv som är lämplig för att bekvämt kunna använda reglencentralen. Ta också hänsyn till rördragning och kopplingar under modulen.

6.2 Rördimensioner



Se tabell 11 eller tabell 12 för information om rör för värmebärare mellan värmepump och värmepumpsmodul.

Rördimensioner (mm)	Airbox S	Airbox E
Värmesystem framledning	G1 extern	G1 extern
Värmesystem retur (löpmutter)	G1 intern	G1 intern
Externt tillskott framledning/retur	G1 extern	
Värmebärare till/från värmepump	G1 extern	G1 extern
Spillvatten/dränering	Ø 32	Ø 32

Tab. 9 Rördimensioner

7 Installation allmänt

Generella installationsanvisningar för alla värmepumpsmoduler.



ANVISNING: Risk för funktionsstörning på grund av föroreningar i rör!

Partiklar, metall-/plastspån, rester av lin och gängtejp och liknande material kan fastna i pumpar, ventiler och värmeväxlare.

- ▶ Undvik att få in partiklar i rörsystemet.
- ▶ Låt inte rördelar och kopplingar ligga direkt på marken.
- ▶ Se till att inga spån blir kvar i rören vid eventuell gradning.

7.1 Förberedande röranslutningar



Partikelfiltret monteras horisontellt i returledningen från värmesystemet. Beakta flödesriktningen på filtret.



Avloppsroret för säkerhetsventilen i värmepumpsmodulen ska monteras frostsäkert och dräneringsrör ledas till golvvBrunn.

- ▶ Montera anslutningsrör för värmesystem och kall-/varmvatten i lokalen fram till uppställningsplatsen för värmepumpsmodulen.

7.2 Uppställning

- ▶ Avlägsna förpackningen med hjälp av anvisningarna på förpackningen.
- ▶ Ta ut medföljande tillbehör.

7.3 Checklista



Varje installation är unik. Följande checklista ger en allmän beskrivning om hur installationen bör gå till.

1. Montera värmepumpsmodulens inkommande och utgående rör.
2. Montera värmepumpsmodulens spillvattenslang.

- Koppla ihop värmepump och värmepumpsmodul (→Kapitel 9.2.1 eller Kapitel 10.2).
- Koppla in värmepumpsmodul mot värmesystemet (→Kapitel 9.2.2 eller Kapitel 10.2).
- Montera utegivare (→Kapitel 7.11.3) och eventuell rumsenhet.
- Anslut CANbus- ledningar mellan värmepump och värmepumpsmodul (→Kapitel 8.1).
- Anslut eventuell EMS-BUS- ledning till tillbehör (→Kapitel 8.2).
- Fyll på och lufta ur varmvattenberedaren.
- Fyll på och lufta ur värmesystemet innan driftstart (→Kapitel 9.3.1 eller Kapitel 10.3.1).
- Anslut värmeanläggningen till elsystemet (→Kapitel 8).
- Driftsätt värmeanläggningen genom att utföra nödvändiga inställningar med hjälp av kontrollpanelen (→Kapitel 13).
- Lufta ur värmeanläggningen (→Kapitel 16).
- Kontrollera att samtliga givare visar rimliga värden (→Kapitel 14.9.2).
- Kontrollera och rensa partikelfilter (→Kapitel 20).
- Kontrollera värmeanläggningens funktion efter driftstart (→Kapitel 14.9).

7.4 Drift utan värmepump (Stand alone)

Värmepumpsmodulen kan tas i drift utan ansluten värmepump, till exempel om installationen av värmepumpen sker vid ett senare tillfälle. Detta kallas för fristående drift eller "Stand alone".

Vid fristående drift använder värmepumpsmodulen endast det integrerade eltillskottet eller det externa tillskottet för värme- och varmvattenproduktion.



Om värmepumpsmodulen och värmesystemet fylls innan värmepumpen anslutits, måste värmebärare in och ut (till / från) värmepump kopplas samman för att säkerställa cirkulation (→ [1] och [2], Bild 17 eller Bild 30).

- ▶ Öppna eventuella avstängningsventiler på värmebärarkretsen.

Vid driftsättning av fristående drift:

- ▶ Ställ in **Drift utan värmepump** i servicemenyn **Värmepump** (→ Kapitel 14.1).

7.5 Installation med kyl drift



ANVISNING: Sakskada på grund av fukt!

Det är endast värmepumpsmodul med integrerat eltillskott som är kondensisolerad för kyl drift under daggpunkten.

- ▶ Använd inte kyl drift under daggpunkten tillsammans med värmepumpsmodul med shunt för externt tillskott.



Installation av rumsenhet (tillbehör) är ett krav för kunna använda kyl driften.



Installation av rumsenhet med integrerad fuktgivare (tillbehör) gör kyl driften säkrare, eftersom reglercentralen då automatiskt justerar framledningstemperaturen i förhållande till aktuell daggpunkt.

- ▶ Kondensisolera alla rör och anslutningar.
- ▶ Installera rumsenhet, med eller utan integrerad fuktgivare (→ handledning för respektive rumsenhet).

- ▶ Montera kondenssensorer (→ Kapitel 7.5.1).
- ▶ Välj automatdrift Värme/kyla (→ Kapitel 14.3.2).
- ▶ Gör nödvändiga inställningar av kyl driften: inkopplingstemperatur, inkopplingsfördröjning, rumstemperaturs- och daggpunktsdifferens (offset) och lägsta framledning (→ Kapitel 14.3.2).
- ▶ Ställ in temperaturdifferensen (delta) över värmepumpen (→ Kapitel 14.1.1)
- ▶ Stäng av golvkretsar i fuktiga rum (exempelvis badrum och kök), använd eventuellt reläutgång PK2 för att styra detta (→ Kapitel 8.4).

7.5.1 Montering av kondenssensor (tillbehör)



ANVISNING: Sakskada på grund av fukt!

Kyl drift under daggpunkten medför fuktutfällning på omgivande material (golv).

- ▶ Använd inte golvvärmsystem för kyl drift under daggpunkten.
- ▶ Gör korrekt justering av framledningstemperaturen enligt kapitel 14.3.2.

kondensvaktsfunktionen stoppar kyl driften om det bildas kondens på värmesystemets rör. Kondens uppstår i kyl drift om värmesystemets temperatur är lägre än aktuell daggpunktstemperatur.

Daggpunkten varierar beroende på temperatur och luftfuktighet. Ju högre luftfuktighet, desto högre framledningstemperatur krävs för att ligga över daggpunkten och undvika kondens.

Kondenssensorerna skickar signal till styrsystemet när de känner av kondens och stoppar då kyl driften.

Anvisningar för installation och handhavande följer med kondenssensorerna.

7.5.2 Kondensövervakning med enbart fläktelement



ANVISNING: Sakskada på grund av fukt!

Fukt kan överföras till omgivande material om kondensisoleringen inte är heltäckande.

- ▶ Kondensisolera samtliga rör och kopplingar fram till fläktelementet vid kyl drift.
- ▶ Kondensisolera med material avsett för kondenserande kylsystem.
- ▶ Anslut dränering till avlopp.
- ▶ Använd inte kondensvakt vid kyl drift under daggpunkten.

Vid kyl drift med värmepumpsmodul med shunt för externt tillskott, kan fläktelement endast användas tillsammans med kondensvakt och kondenssensorer och om de dimensioneras för drift över daggpunkten.

Används enbart fläktelement med dränering och kondensisolerade rör, kan framledningstemperaturen justeras ner till 7 °C. Rekommenderad lägsta temperatur är 10 °C för stabilare kyl drift, då frysskyddet aktiveras vid 5 °C.

7.6 Vattenkvalitet

Värmepumpar arbetar med lägre temperaturer än andra värmesystem vilket innebär att den termiska avgasningen inte är lika effektiv och syrehalten blir aldrig så låg som vid ett system med el-/olja-/gaspanna. Det innebär att värmesystemet blir mera rostkänsligt vid aggressivt vatten.

Använd inga tillsatser till vattnet förutom pH-höjande medel och håll vattnet rent.

Rekommenderat pH-värde är 7,5 – 9.

Vattenkvalitet	
Hårdhet	< 3°dH
Syrehalt	< 1 mg/l
Koldioxid, Co ₂	< 1 mg/l
Kloridjoner, Cl ⁻	< 200 mg/l ¹⁾
Sulfat, So ₄ ²⁻	< 100 mg/l
Ledningsförmåga	< 350 µS/cm

Tab. 10 Vattenkvalitet

1) Se rekommendation om anod i dokumentation om eventuell varmvattenberedare. Om elanod används ska den inkvitteras vid driftsättningen.

7.7 Lågenergicirkulationspump för värmebärare (PC0)

PC0 värmebärarpump är PWM styrd (varvvalsreglerad). Pumpinställningarna görs via värmepumpsmodulens reglercentral och måste ställas in för olika värmesystem (→ Kapitel 18.3).

Cirkulationspumpens hastighet justeras automatiskt för optimal drift.

7.8 Cirkulationspump för värmesystemet (PC1)



En cirkulationspump för Värmesystemet krävs och väljs utifrån systemets förutsättningar med tryckfall och krav på flöde.



PC1 ska alltid anslutas till installermodulen i värmepumpsmodulen enligt elschema.



Max belastning reläutgång för cirkulationspump PC1: 2A, $\cos\varphi > 0,4$. Vid högre belastning monteras mellanrelä.

7.9 Ansluta varmvattenberedare (tillbehör)



Om varmvattenberedaren installeras lägre än värmepumpen (till exempel i källare) kan själv-cirkulation uppstå vilket leder till värmeförlust i beredaren.

- ▶ Montera backventil som förhindrar själv-cirkulation i kretsen om varmvattenberedaren installeras lägre än värmepumpen.

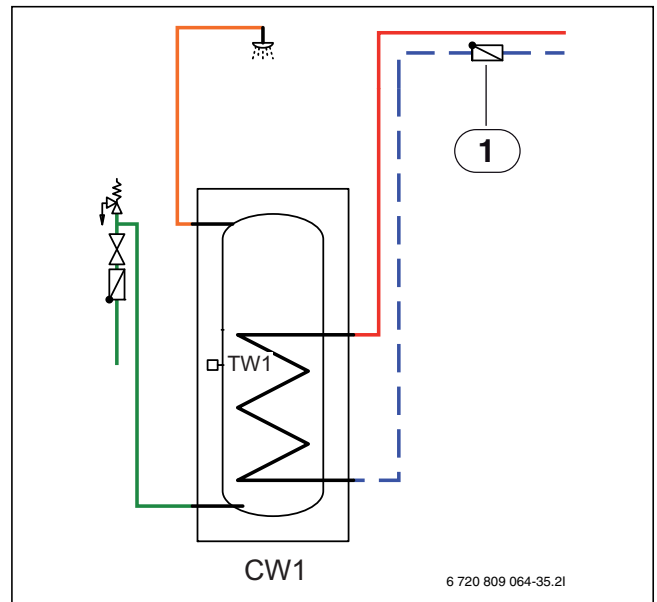


Bild 7 Varmvattenberedare

[1] Backventil



För inkopplingsanvisning, se dokumentationen som medföljer beredaren.



Vid användning av färskvattentank (tapsling)-tank i värmesystemet måste automatavluftare monteras på tanken. Gäller även dubbelmantlad tank.



Vid användning av laddsling-tank i värmesystemet måste automatavluftare med mikrobubbelavskiljare monteras på slingans inlopp till tanken.

Varmvattenberedare i olika storlekar finns som tillbehör.

7.9.1 Varmvattentemperaturgivare TW1

Om varmvattenberedare är ansluten och TW1 är kopplad till systemet, autokvitteras denna vid uppstart.

- ▶ Varmvattengivare TW1 ansluts på plint TW1 på installermodulen i ellådan.

7.9.2 Växventil (Tillbehör)

Systemlösning med varmvattenberedare kräver en växventil (VW1). Inkoppling av växventil beskrivs i separat handledning.

7.9.3 Varmvattenberedare, solvärme (tillbehör)

Som tillbehör finns även en varmvattenberedare för solvärme. Instruktioner för installation och handhavande medföljer varmvattenberedaren.

7.9.4 Cirkulationspump för varmvatten PW2 (tillbehör)

När PW2 ansluts till installermodulen går den i konstant drift, inga inställningar görs i reglercentralen.

7.10 Isolering

Alla värmebärande ledningar ska förses med lämplig värmeisolering enligt gällande normer.

ANVISNING: Sakskada på grund av sönderfrysning!
Vid strömavbrott kan vattnet i rörledningarna frysa.

- ▶ Använd minst 19 mm isolering för rörledningar utomhus.
- ▶ Använd minst 12 mm isolering för rörledningar inomhus. Detta är viktigt för säker och effektiv varmvattenladdning.

Vid kyl drift måste alla anslutningar och ledningar kondensisoleras enligt gällande normer.

7.11 Montera temperaturgivare

I leveransutförande reglerar reglercentralen automatiskt framledningstemperaturen i förhållande till utomhustemperaturen. För ökad komfort kan en rumsenhet installeras. Om kyl drift ska användas är rumsenhet ett krav.

7.11.1 Rumsenhet (tillbehör, se separat instruktion)

i Om rumsenhet installeras efter att systemet har driftsatts måste den väljas in som reglerenhet för värmekrets 1 i driftsättningsmenyn (→ Kapitel 13.2).

- ▶ Montera rumsenheten (→ Rumsenhetens instruktion).
- ▶ Anslut rumsenheten till plint EMS på installermodulen i ellådan i värmepumpsmodulen.
- ▶ Ställ in rumsenhet RC100 som fjärrstyrning innan driftsättning av anläggningen (→ Rumsenhetens instruktion). RC100H har ej detta val.
- ▶ Gör eventuellt inställning av krets på rumsenheten Innan driftsättning av anläggningen (→ Rumsenhetens instruktion).
- ▶ Ange vid driftsättningen av anläggningen att rumsenhet (RC100 eller RC100H) är installerad (→ Kapitel 13.2) som reglerenhet för värmekrets 1.
- ▶ Gör inställningar för rumstemperatur enligt Kapitel 14.3.2.

Om det redan finns en anslutning på EMS-plinten görs anslutningen parallellt på samma plint enligt Bild 8. Om flera EMS moduler installeras i systemet ska dessa anslutas enligt Bild 13, Kapitel 8.7.

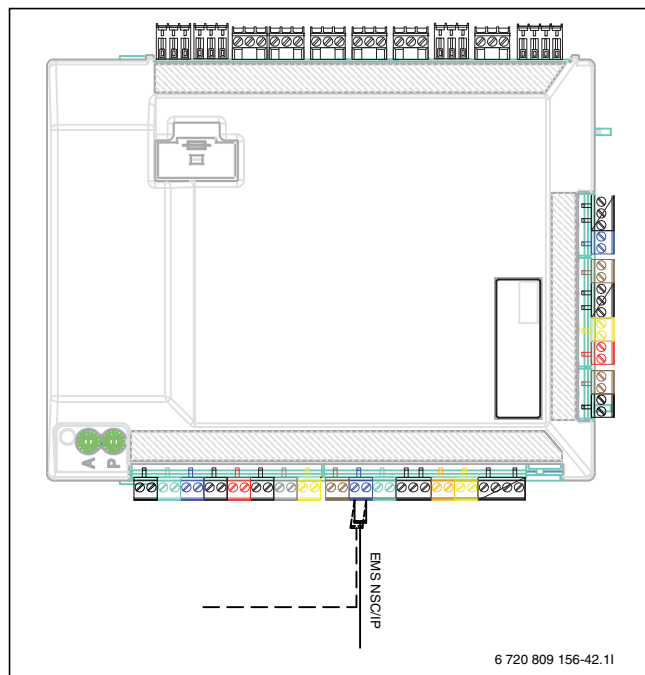


Bild 8 EMS anslutning på Installermodul

7.11.2 Framledningstemperaturgivare T0

Givaren leveras tillsammans med värmepumpsmodulen.

- ▶ Placera givaren 1–2 meter efter växelventilen eller på bufferttanken om sådan installerats.
- ▶ Anslut framledningsgivaren till plint T0 på installermodulen i ellådan i värmepumpsmodulen.

7.11.3 Utomhustemperaturgivare T1

i Om kabeln till temperaturgivaren utomhus är längre än 15 m måste en skärmad kabel användas. Den skärmade kabeln måste vara jordad i inomhusenheten. Maxlängden för en skärmad kabel är 50 m.

Kabeln till temperaturgivaren utomhus måste uppfylla följande minimikrav:

Kabeldiameter: 0,5 mm²
Resistans: max. 50 ohm/km
Antal ledare: 2

- ▶ Montera givaren på husets kallaste sida, normalt mot norr. Givaren måste skyddas mot direkt solstrålning, ventilationsluft eller annat som kan påverka temperaturmätningen. Givaren får inte heller monteras direkt under taket.

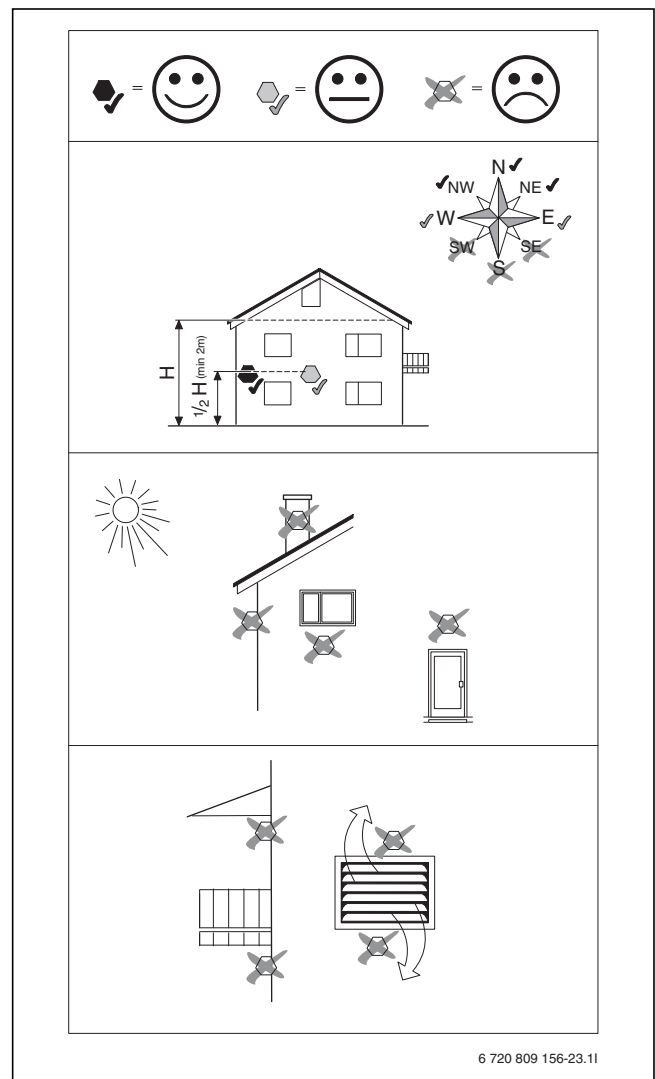


Bild 9 Placering av utomhustemperaturgivare

7.12 Flera värmekretsar (tillhör shuntmodul, se separat instruktion)

Reglercentralen kan hantera en oshuntad värmekrets i leveransutförande. För att installera ytterligare kretsar krävs en shuntmodul för varje krets.

- ▶ Installera shuntmodul, shuntventil, cirkulationspump och övriga komponenter enligt vald systemlösning.
- ▶ Anslut shuntmodulen till plint EMS på installermodulen i ellådan i värmepumpsmodulen.
- ▶ Gör inställningar för flera värmekretsar enligt Kapitel 14.3.2.

Om det redan finns en anslutning på EMS-plinten görs anslutningen parallellt på samma plint enligt Bild 8. Om flera EMS moduler installeras i systemet ska dessa anslutas enligt Bild 13, Kapitel 8.7.

8 Elektrisk anslutning allmänt



FARA: Risk för elektriska stötar!

Komponenter i värmepumpen är strömförande.

- ▶ Bryt huvudströmmen innan arbete utförs på den elektriska delen.



ANVISNING: Skador på anläggningen uppstår om den spänningssätts utan vatten.

Komponenter i värmeanläggningen kan överhettas om spänningen slås på innan vatten fyllts på.

- ▶ Fyll och trycksätt varmvattenberedare och värmesystem **innan** anläggningen spänningssätts.



Värmepumpsmodulens elektriska anslutning måste kunna brytas på ett säkert sätt.

- ▶ Installera en separat säkerhetsbrytare som bryter all ström till värmepumpsmodulen. Vid separat elmatning krävs en säkerhetsbrytare för varje matning.



Kompressorn förväms innan den startar. Detta kan ta upp till 2 timmar beroende på utetemperatur. Startvillkoret är att Temperatur kompressor (TR1) är 10 K högre än Temperatur luftintag (TL2). Temperaturerna kan läsas av i Diagnosmenyn (→ Kapitel 14.9).

- ▶ Välj kabelarea och kabeltyp som motsvarar aktuell avsäkring och förläggningssätt.
- ▶ Anslut värmepumpen enligt elschema. Ytterligare förbrukare får inte anslutas.
- ▶ Om värmepumpen ska anslutas via jordfelsbrytare ska en separat jordfelsbrytare för värmepumpen användas. Följ gällande föreskrifter.
- ▶ Beakta färgkodningen vid byte av kretskort.

8.1 CAN-BUS



ANVISNING: Felaktig funktion på grund av störning!

Starkströmsledning (230/400V) i närheten av kommunikationsledning kan ge upphov till funktionsfel i värmepumpsmodulen.

- ▶ Förlägg skärmad CAN-BUS-ledning separat från nätkabel. Minimiavstånd 100 mm. Förläggning tillsammans med givarkablar är tillåtet.



ANVISNING: Skador på systemet uppstår om 12V- och CAN-BUS-anslutningarna förväxlas!

Kommunikationskretsarna är inte konstruerade för att hantera 12V konstant spänning.

- ▶ Kontrollera att de fyra kablarna är anslutna på kontakter med motsvarande märkning på kretskorten.

Värmepumpen och värmepumpsmodulen förbinds med en kommunikationsledning, CAN-BUS.

Lämplig kabel för extern förläggning är ledning LIYCY (TP) 2x2x0,75, eller likvärdig. Alternativ kabel ska ha minst 0,75 mm² tvärsnittsarea, samt vara partvinnad, skärmad och godkänd för utomhusbruk. Skärmen ska endast jordas i ena änden (inneheten) och till chassi.

Maximal ledningslängd är 30 m.

Förbindelsen mellan kretskorten sker med fyra trådar, då även 12V-matningen mellan kretskorten ska förbindas. På korten finns markering för 12V- och CAN-BUS-anslutningarna.

Omkopplare Term används för att markera början och slutet på en CAN-bus-slinga. Säkerställ att rätt kort är terminerade och att samtliga övriga omkopplare står i motsatt position.

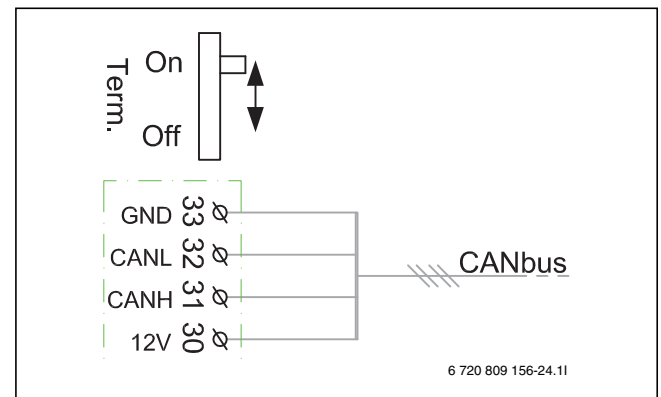


Bild 10 Terminering CAN-BUS

[On] Terminerad CAN-BUS

[Off] Ej terminerad CAN-BUS

8.2 EMS-BUS



ANVISNING: Felaktig funktion på grund av störning!

Starkströmsledning (230/400V) i närheten av kommunikationsledning kan ge upphov till funktionsfel i värmepumpsmodulen.

- ▶ Förlägg EMS-BUS-ledning separat från nätkabel. Minimiavstånd 100 mm. Förläggning tillsammans med givarkablar är tillåtet.



EMS-BUS och CAN-BUS är inte kompatibla.

- ▶ Koppla inte ihop EMS-BUS enheter med CAN-BUS enheter.

Reglercentralen HMC300 och installermodulen i värmepumpsmodulen förbinds med EMS-BUS.

Reglercentralen får spänning via BUS kabeln. Polaritet är irrelevant för de två kablarna i EMS-BUSen.


För EMS-BUS anslutna tillbehör gäller att (se även installationsanvisning för varje enskilt tillbehör):

- ▶ Om flera BUS enheter är installerade, ska dessa ha ett minimiavstånd på 100 mm mellan sig.
- ▶ Om flera BUS enheter är installerade, anslut dessa i serie eller i ett stjärnät.

- ▶ Använd kabel med minst 0,5 mm² tvärsnittsarea.
- ▶ Använd skärmad kabel om yttre induktiv påverkan förekommer (t.ex. solcellsanläggningar). Skärmen ska endast jordas i ena änden och till chassi.

8.3 Hantering av kretskort

Kretskort med styrelektronik är vid hantering känsliga för urladdningar av statisk elektricitet (ESD – ElectroStatic Discharge). För att undvika skador på komponenterna krävs därför en särskild hantering.



SE UPP: Skada på grund av statisk elektricitet!

- ▶ Bär handledsband anslutet till jord vid hantering av okapslade kretskort.

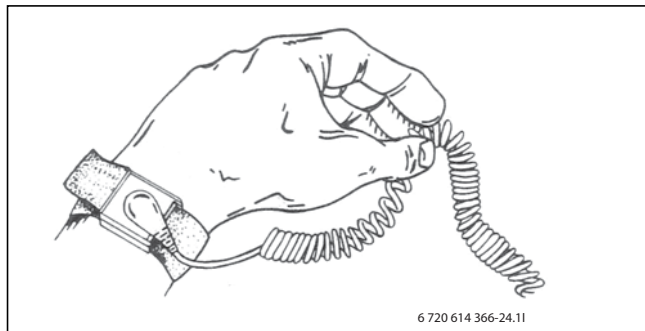


Bild 11 Handledsband

Skadorna är oftast av latent art och ett kretskort kan alltså vid driftsättning fungera oklanderligt men ställa till problem senare. Uppladdade föremål kan vara ett problem bara de finns i närheten av elektroniken. Se till att hålla ett avstånd på minst en meter till frigidit, skyddsplast och annat förpackningsmaterial, tröjor av konstmaterial (t.ex. fleece-tröja) och liknande innan arbetet påbörjas.

En förutsättning för ett bra ESD-skydd är ett jordanslutet handledsband vid all hantering av elektroniken. Detta handledsband ska bäras innan den skärmande metallpåsen/förpackningen öppnas eller innan friläggning av ett monterat kort. Handledsbandet ska bäras tills kretskortet åter är inneslutet i sin skärmande förpackning eller tillstängd ellåda. Även utbytta kretskort som returneras ska behandlas på samma sätt.

8.4 Externa anslutningar

För att undvika induktiv påverkan bör alla lågspänningsledare (mätström) dras med ett minsta avstånd på 100 mm från strömförande 230 V- och 400 V-kablar.


Om ledaren till temperaturgivare måste förlängas ska följande ledardiametrar användas:

- Upp till 20 m lång kabel: 0,75 till 1,50 mm²
- Upp till 30 m lång kabel: 1,0 till 1,50 mm²

Reläutgång PK2 är aktiv i kyl drift och kan användas för att styra växling kyla /värme av ett fläktelement, en cirkulationspump eller för att reglera golvvärmekretsar i fuktiga rum.

Utgång VCO är aktiv i kyl drift och används för att styra en växelventil till återcirkulation, för att underlätta växling mellan varmvatten- och kyl drift.

8.4.1 Externa ingångar



ANVISNING: Sakskada på grund av felaktig anslutning! Anslutningar avsedda för annan spänning eller strömstyrka kan medföra skador på elektriska komponenter.

- ▶ Gör endast anslutningar till värmepumpsmodulens externa ingångar som är anpassade för 5 V och 1 mA.
- ▶ Om mellanrelä behövs; använd endast reläer med guldpläterade kontakter.

De externa ingångarna I1, I2, I3 och I4 kan användas för att fjärrstyra vissa funktioner i reglercentralen.

Funktionerna som aktiveras av de externa ingångarna beskrivs i kapitel 14.1.2.

Den externa ingången ansluts antingen till en strömbrytare för manuell aktivering eller en styrningsutrustning med reläutgång för 5V.

8.5 Tillbehör

CAN-BUS anslutna tillbehör, t ex effektvakt, ansluts på installermodulkortet i värmepumpsmodulen parallellt på CAN-BUS anslutningen till värmepumpen.

8.6 Ansluta värmepumpsmodulen

- ▶ Demontera frontplåten.
- ▶ Avlägsna ellådans lock.
- ▶ Led anslutningskablar genom kabelgenomföringarna i ellådan.
- ▶ Anslut kablar enligt elschema.
- ▶ Återmontera ellådans lock och värmepumpsmodulens frontplåt.

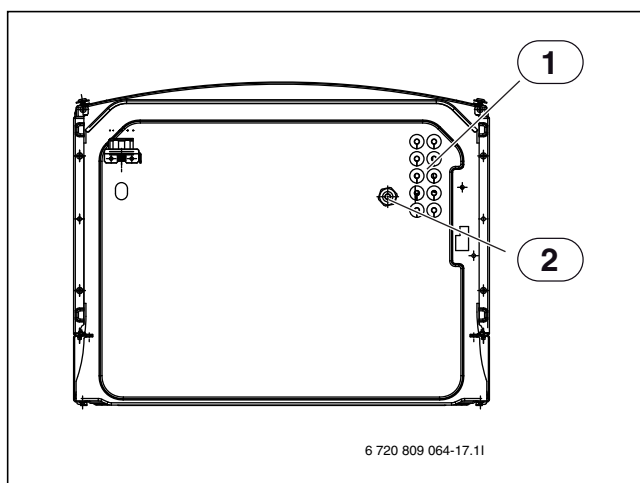


Bild 12 Kabelgenomföringar

- [1] Kabelgenomföring givare, CAN-BUS och EMS-BUS
- [2] Kabelgenomföring inkommande elmatning

8.7 Anslutningsalternativ EMS bus

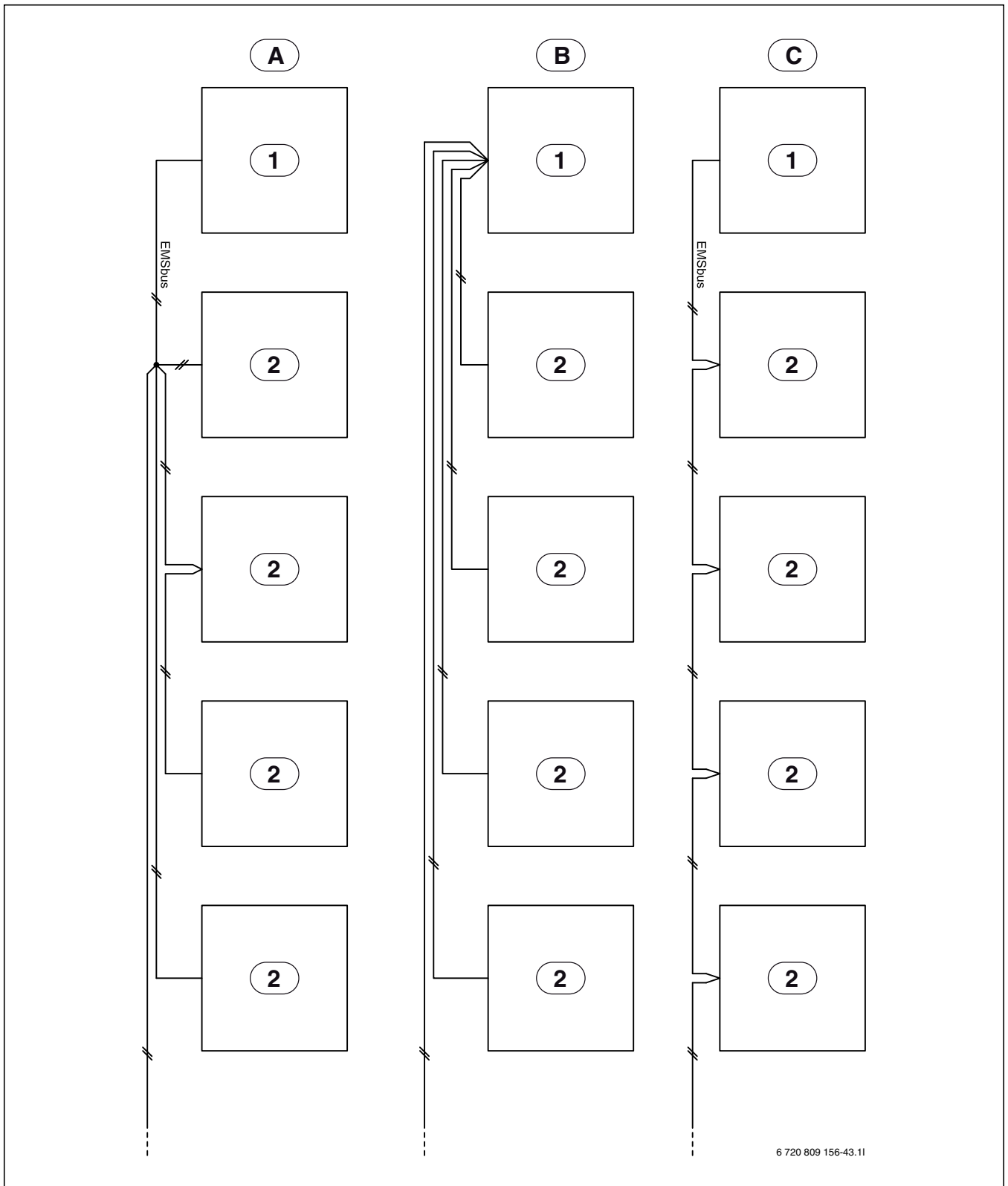


Bild 13 Anslutningsalternativ EMS bus

- [A] Stjärnnät och seriell inkoppling med extern kopplingsdosa
- [B] Stjärnnät
- [C] Seriell inkoppling
- [1] Installermodul
- [2] Tillbehörsmoduler (till exempel: Rumsenhet, Shuntmodul, Solmodul)

9 Installation av värmepumpsmodul med shunt för externt tillskott



Endast behörig installatör får utföra installationen. Installatören ska följa gällande regler och föreskrifter, samt rekommendationer från leverantören.

9.1 Översikt värmepumpsmodul med shunt för externt tillskott

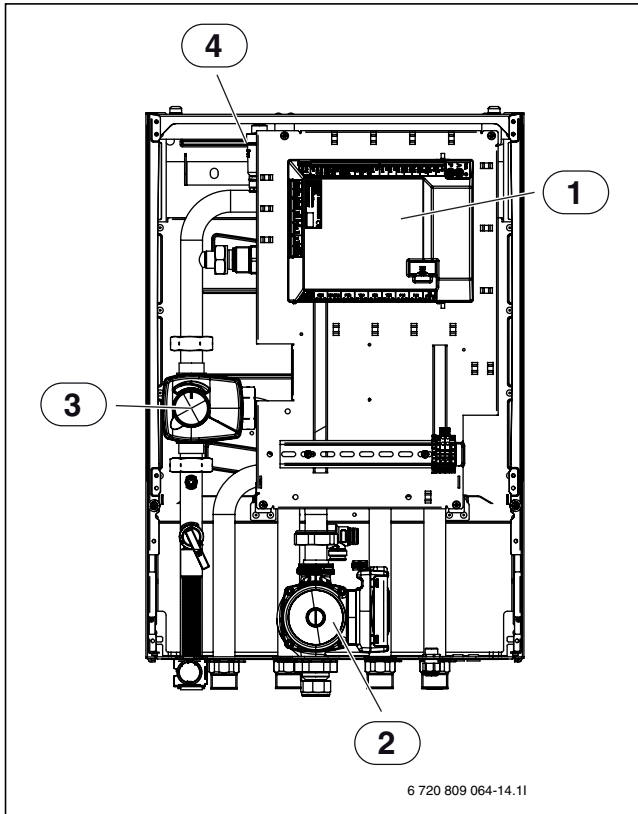


Bild 14 Värmepumpsmodul med shunt för externt tillskott

- [1] Installermodul
- [2] Cirkulationspump
- [3] Shunt
- [4] Automatisk avluftare (VL1)

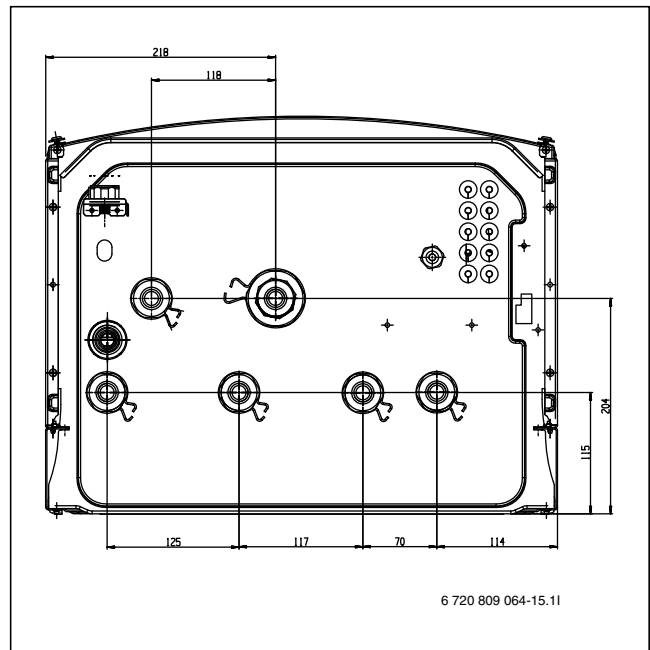


Bild 15 Värmepumpsmodul med shunt för externt tillskott mått i mm

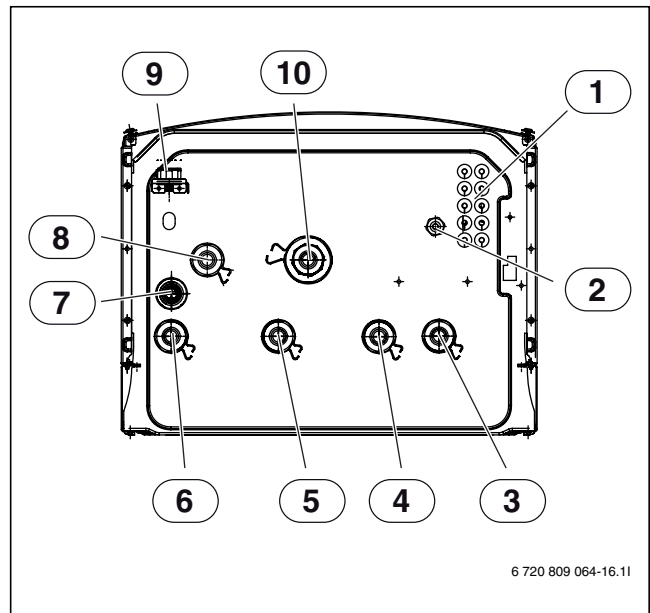


Bild 16 Röranslutning för värmepumpsmodul med shunt för externt tillskott

- [1] Kabelenmföring givare, CAN-BUS och EMS-BUS
- [2] Kabelgenomföring inkommande elmatning
- [3] Värmebärare in från värmepump
- [4] Returledning till tillskottet
- [5] Framledning från tillskottet
- [6] Framledning till värmesystemet
- [7] Spillvattenavlopp från säkerhetsventil
- [8] Värmebärare ut till värmepump
- [9] Manometer
- [10] Retur från värmesystemet

9.2 Ansluta värmepumpsmodul med shunt för externt tillskott

9.2.1 Anslutning till värmepump

- ▶ Dimensionera rören enligt tabell 11.
- ▶ Anslut framledningen från värmepumpen [3] Bild 17 till värmebärare in [1] Bild 17.
- ▶ Anslut returledningen till värmepumpen [4] Bild 17 till värmebärare ut [2] Bild 17.

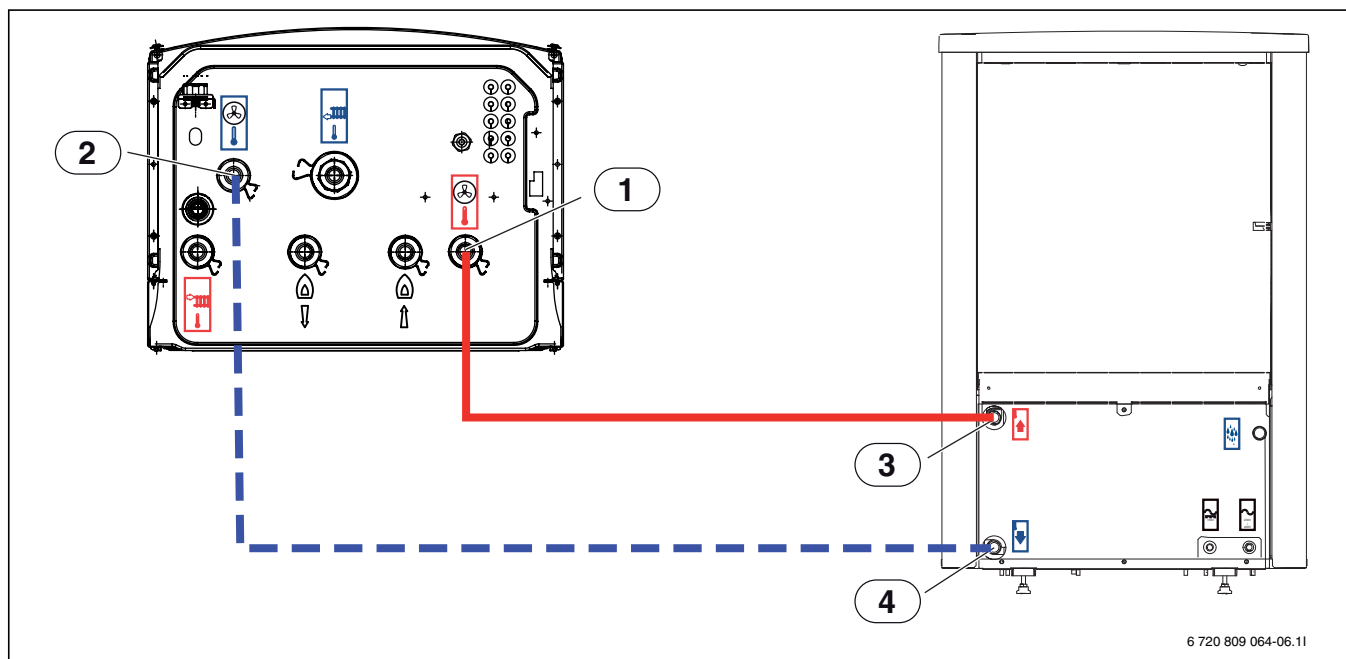


Bild 17 Anslutning av värmepumpsmodul med shunt för externt tillskott till värmepump

- [1] Värmebärare in (från värmepump)
- [2] Värmebärare ut (till värmepump)
- [3] Framledning från värmepump
- [4] Returledning till värmepump

Värmepump uteffekt (kW)	Värmebä- rardelta (K)	Nominellt flöde (l/s)	Maximalt tryckfall (kPa) ¹⁾	AX20	AX25	AX32	AX40
				inner-Ø 15 (mm)	inner-Ø 18 (mm)	inner-Ø 26 (mm)	inner-Ø 33 (mm)
				Maximal rörlängd PEX (m) ²⁾			
5	7	0,32	50	17	42	60	
7	7	0,32	52	17	44	60	
9	7	0,32	54		45	60	
13	7	0,56	40			60	60
17	7	0,58	40			60	60

Tab. 11 Rördimensioner och maximala rörlängder vid inkoppling av värmepump mot värmepumpsmodul med shunt för externt tillskott

- 1) För rör och komponenter mellan inne- (värmepumpsmodul) och uteenhet (värmepump).
- 2) Rörlängder är beräknade med hänsyn till att en växelventil för varmvatten är installerad i systemet.

9.2.2 Anslutning till externt tillskott och värmesystem

I värmepumpsmodulen görs följande anslutningar:

- ▶ Dra spillvattenslangen från [4] Bild 18 nedåt till en frostfri avrinning.
- ▶ Anslut returledning till externt tillskott till [1] Bild 18.
- ▶ Anslut framledning från externt tillskott till [2] Bild 18.
- ▶ Anslut framledning till värmesystemet till [3] Bild 18.
- ▶ Anslut returledning från värmesystemet till [5] Bild 18.

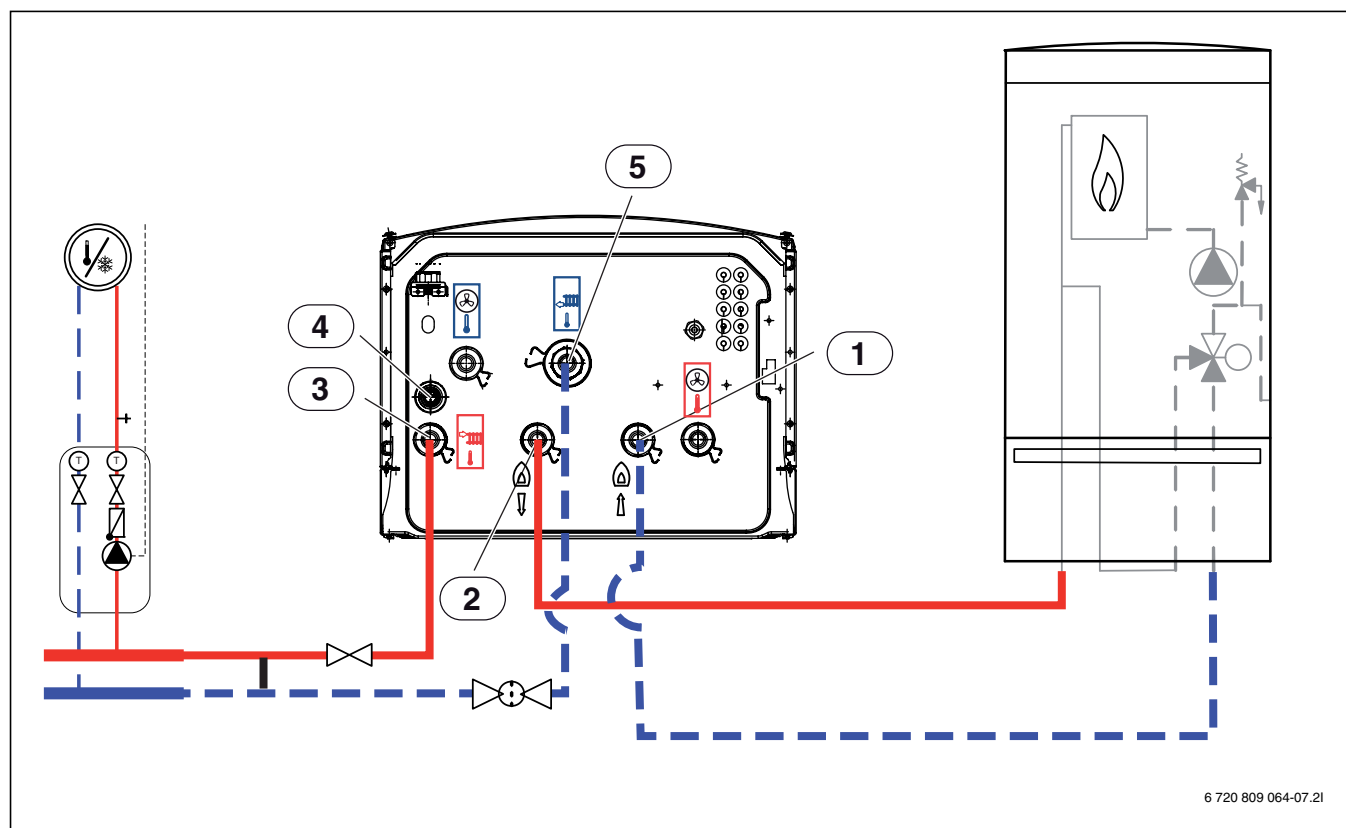


Bild 18 Anslutning av värmepumpsmodul med shunt för externt tillskott till värmesystem och tillskott

- [1] Returledning till tillskottet
- [2] Framledning från tillskottet
- [3] Framledning till värmesystemet
- [4] Spillvattenavlopp från säkerhetsventil
- [5] Retur från värmesystemet

9.2.3 Cirkulationspump för externt tillskott

Om det externa tillskottet saknar inbyggd cirkulationspump krävs att en cirkulationspump monteras externt.

Kontakta tillverkaren av det externa tillskottet för information om hur cirkulationspumpen ska regleras.

9.3 Fylla värmesystemet

Spola först ur värmesystemet. Om varmvattenberedare är ansluten till systemet skall denna fyllas med vatten. Därefter fylls värmesystemet.

9.3.1 Fyllning av värmepump och värmepumpsmodul



Om värmepumpsmodulen och värmesystemet ska fyllas innan värmepump ansluts, måste värmebärare in och ut till / från värmepumpen kopplas samman för att säkerställa cirkulation.

- ▶ Öppna eventuella avstängningsventiler på värmebärarkretsen.



När systemet är fyllt måste det avluftas ordentligt.

- ▶ Fyll systemet enligt denna instruktion.
- ▶ Spänningssätt systemet enligt kapitel 9.4.
- ▶ Driftsätt systemet enligt Kapitel 13.
- ▶ Lufta systemet enligt kapitel 16.

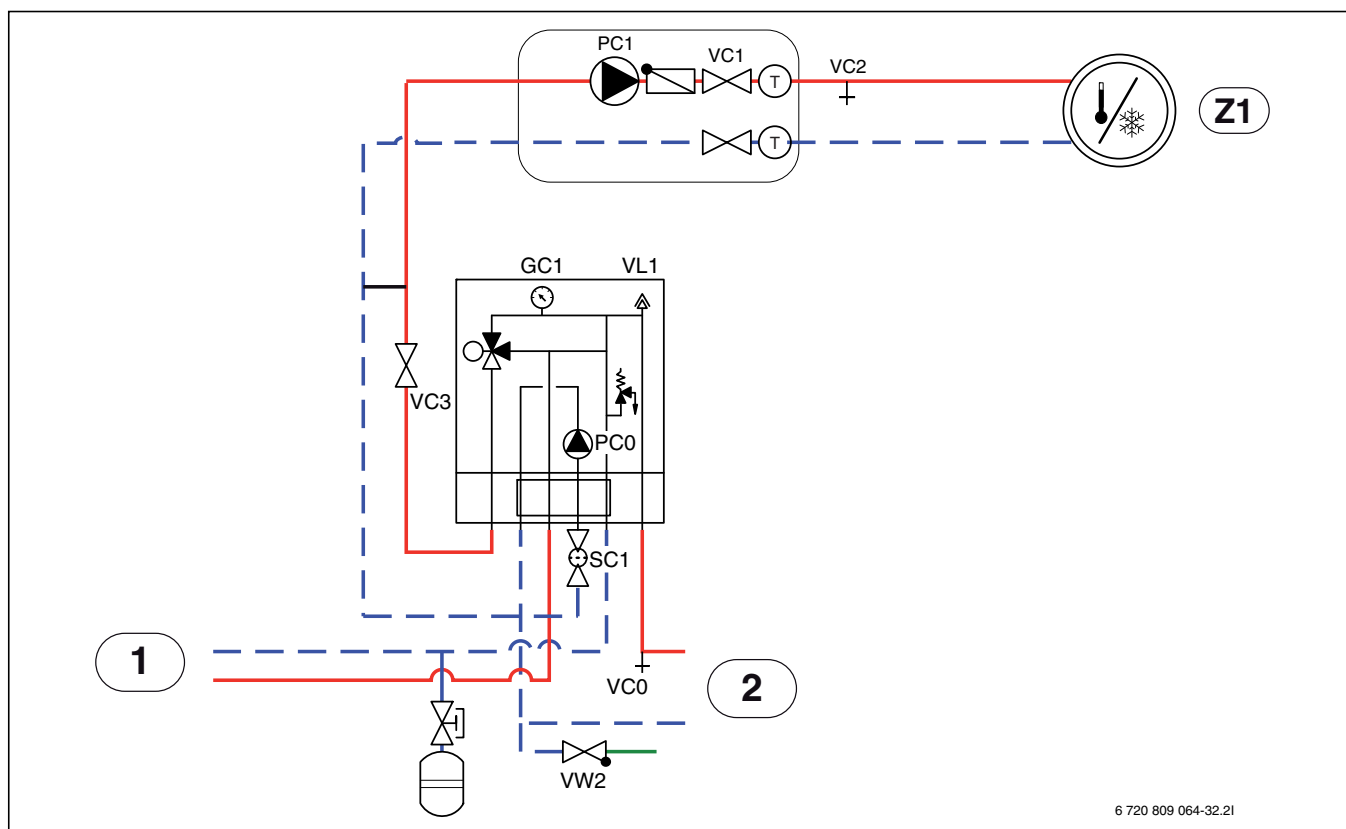


Bild 19 Värmepumpsmodul med externt tillskott och värmesystem

[Z1] Värmesystem (oshuntat)

[1] Externt tillskott

[2] Värmepump

15. Ta bort slangen från VC2.

16. → kapitel 16.

Se bild 19:

1. Bryt spänningen till värmepumpen och värmepumpsmodulen.
2. Aktivera automatisk avluftning på VL1 genom att skruva ut skruven några varv utan att ta loss den.
3. Stäng ventiler till värmesystemet; partikelfilter SC1 och VC3.
4. Anslut en slang till VC0 och den andra änden till ett avlopp. Öppna dräneringsventil VC0.
5. Öppna påfyllningsventil VW2 för att fylla rören till värmepumpen.
6. Fortsätt fylla tills endast vatten kommer ur slangen vid avloppet.
7. Stäng dräneringsventil VC0 och fyllventil VW2.
8. Flytta slangen till dräneringsventilen för värmesystemet VC2.
9. Öppna ventil VC3, dräneringsventil VC2 och påfyllningsventil VW2 för att fylla värmesystemet.
10. Fortsätt fylla tills endast vatten kommer ur slangen vid avloppet.
11. Stäng dräneringsventil VC2.
12. Lufta ur det externa tillskottet enligt dess instruktion.
13. Öppna partikelfiltret SC1 och fyll på tills manometern GC1 visar 2 bar.
14. Stäng påfyllningsventil VW2.

9.4 Elektrisk anslutning av externt tillskott

Externt shuntat tillskott kräver att några extra anslutningar och inställningar görs.

9.4.1 Larmsignal externt tillskott

Vid externt shuntat tillskott ansluts larmsignalen till plint FMO på värmepumpsmodulens Installermodul (elschema → Bild 26).

Om det shuntade tillskottet inte har någon 230V larmutgång måste FMO anslutas enligt alternativ [1b] (elschema → Bild 26).

9.4.2 Startsignal för externt tillskott

För utgång EMO (elschema → Bild 25) gäller följande:

- ▶ Maximal belastning på 230 V-signalutgången: 2A, $\cos\phi > 0,4$.
- ▶ Vid större belastning måste ett mellanrelä installeras (medföljer ej).
- ▶ Om det externa tillskottet kräver potentialfri kontakt måste ett mellanrelä installeras (medföljer ej).

Notera att shuntventilen inte öppnas omedelbart efter att den externa tillskottet aktiverats. Fördröjningen kan justeras i reglercentralen (→ kapitel 14.2.3).

Det är möjligt att det externa tillskottet startar och stoppar några gånger. Detta är normalt. Om det uppstår problem med externa tillskottet på grund av alltför korta körtider kan en bufferttank installeras. Kontakta tillverkaren av det externa tillskottet för mer information och detaljer.

9.4.3 0-10V styrning av externt tillskott

Vissa externa tillskott (elkassetter och modulerande gaspannor) kan kapacitetsstyras med 0-10V signal, den kopplas då in på Installermodulens utgång EMO 0-10V enligt Bild 20.

i Om 0-10V styrning används måste shunten (→ [3] Bild 14) manuellt ställas fullt öppen.

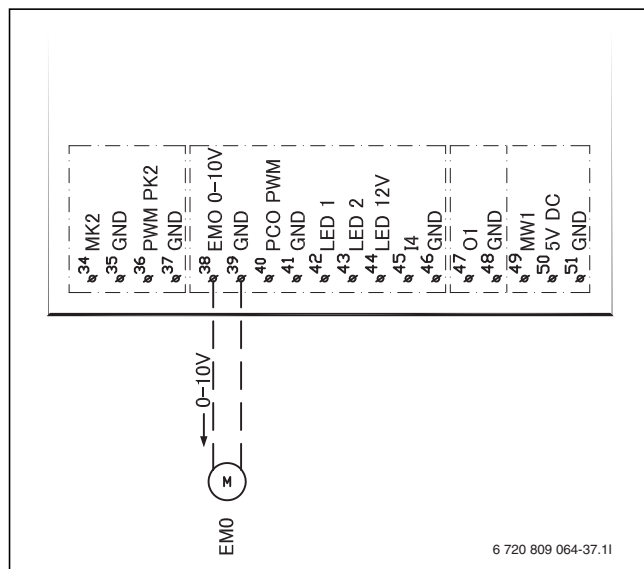


Bild 20 0-10V styrning av externt tillskott

9.4.4 Magnetventil för externt tillskott med volymflödesstyrning

Vid användning av ett externt tillskott som är utrustad med flödeskontroll (huvudsakligen väggmonterade gaspannor med litet vatteninnehåll), måste en magnetventil installeras på flödet till det externa tillskottet.

Magnetventilen installeras så att:

- start av pannans cirkulationspump öppnar ventilen
- stopp av pannans cirkulationspump stänger ventilen

Beroende på känsligheten i genomflödesövervakningen kan även en snabb motorventil användas för brusreducering.

Observera att pannor utan flödeskontroll (som till exempel de flesta golvmonterade gaspannor) inte kräver denna funktion.

9.4.5 Öppen/sluten shuntventil (VMO)

Shuntventilen VMO öppnas med signal från kopplingsställe 62 och stängs med signal till kopplingsställe 63 på kopplingsplint VMO (→ bild 24).

9.5 Elschema värmepumpsmodul med shunt för externt tillskott

9.5.1 Översikt CAN-BUS och EMS, värmepumpsmodul med shunt för externt tillskott

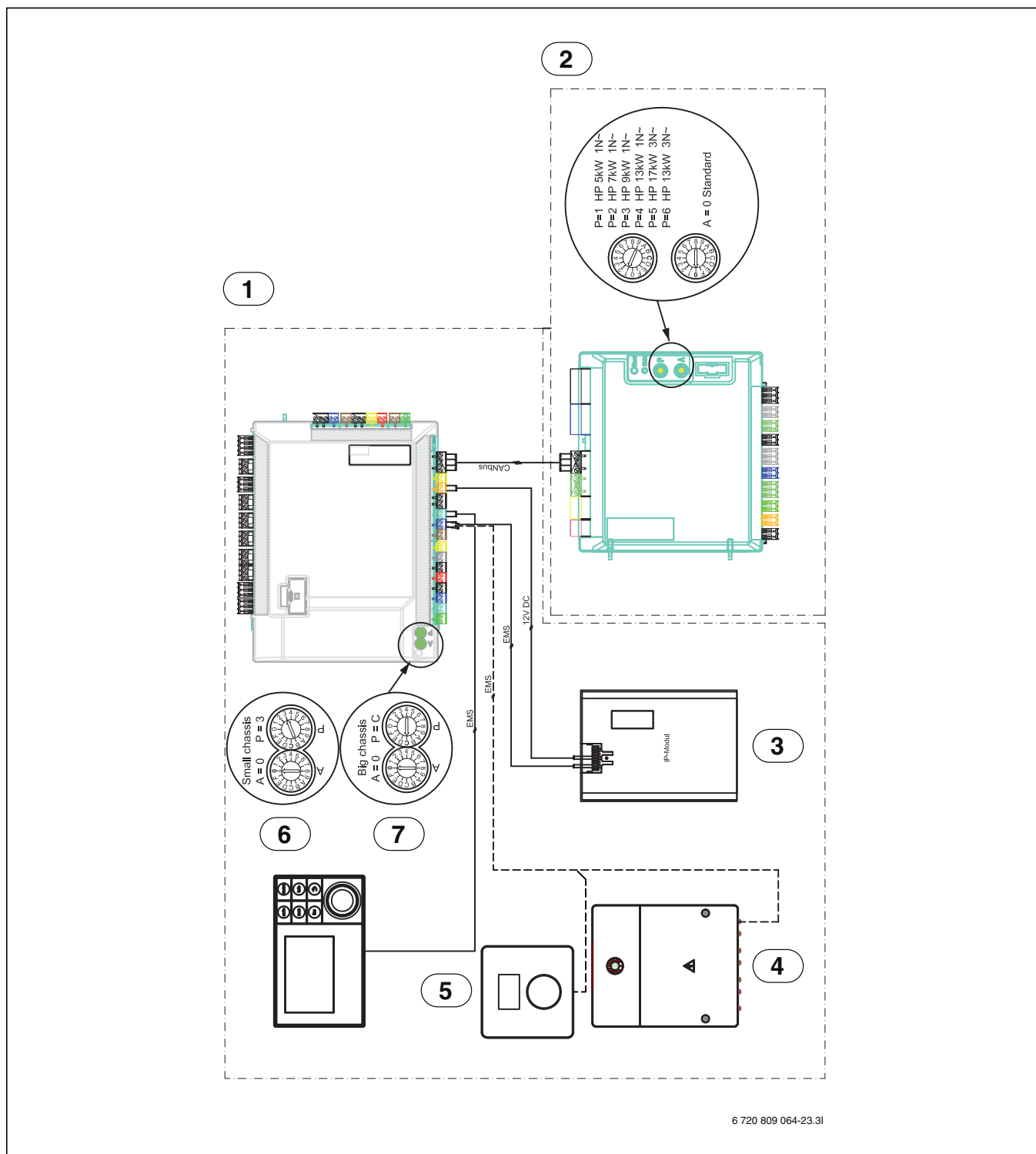


Bild 21 Översikt CAN-/EMS-BUS värmepumpsmodul med shunt för externt tillskott

- [1] Värmepumpsmodul
- [2] Värmepump A = 0 är standard
- [3] IP-modul
- [4] Tillbehör
- [5] Rumsenhet (tillbehör)
- [6] Airbox 50-90
- [7] Airbox 130-170

—————	Ansluten från fabrik
- - - - -	Ansluts vid installation/tillbehör

9.5.2 Enfas värmepump och externt tillskott

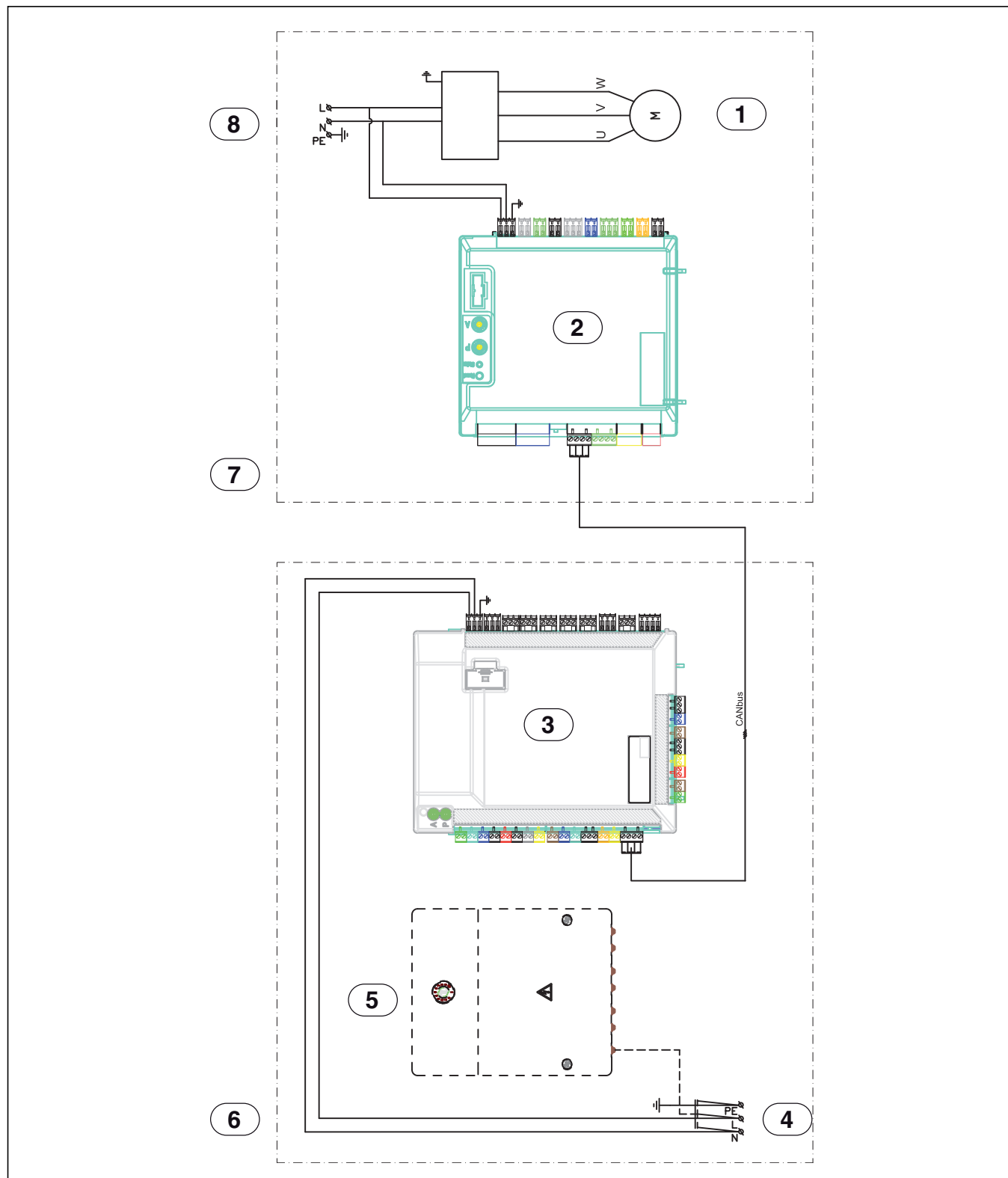
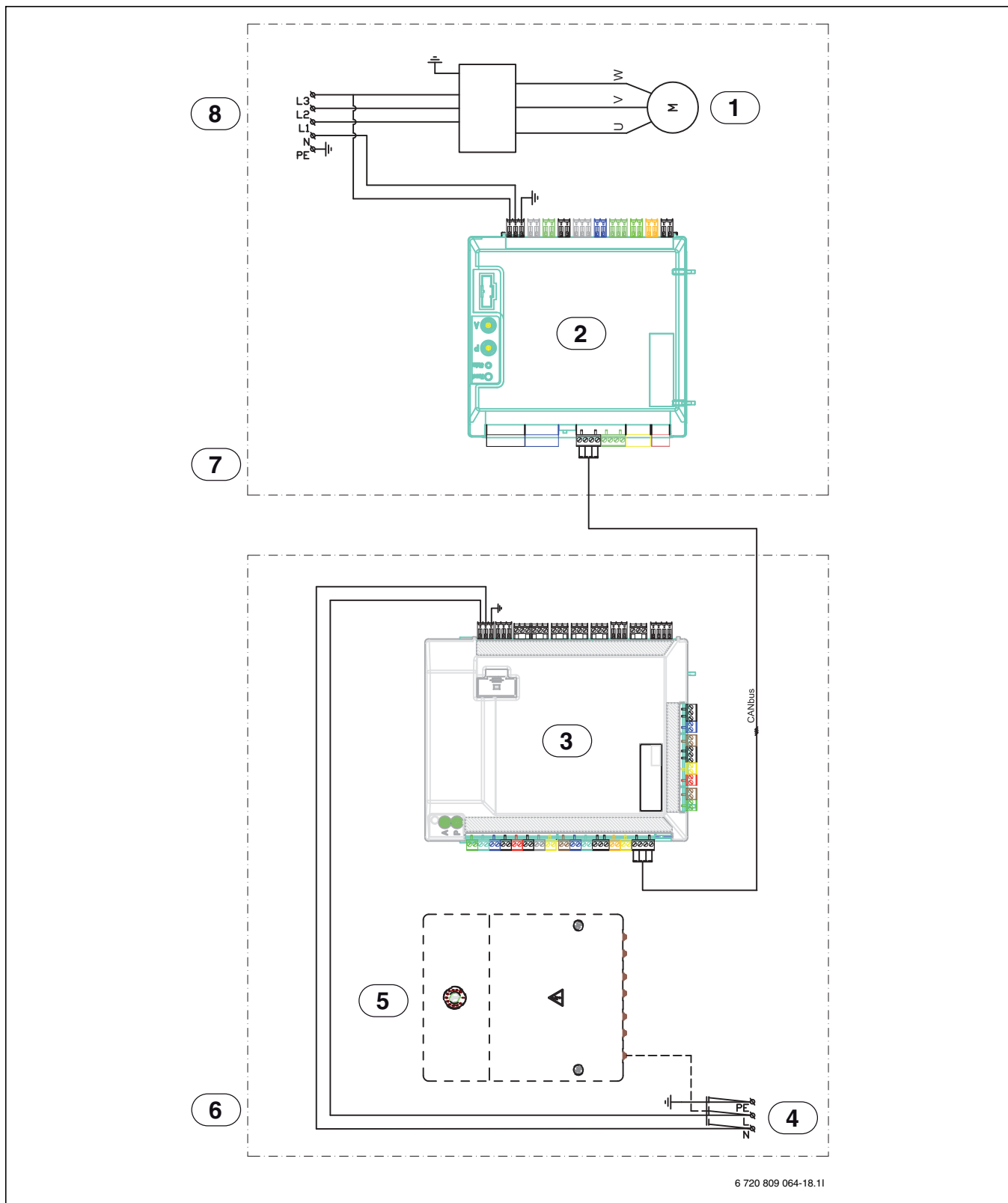


Bild 22 Översikt, värmepumpsmodul med extern t tillskott

- [1] Kompressor
- [2] I/O-modul värmepump
- [3] Installermodul
- [4] Inkommande matning 230V ~1N
- [5] Tillbehör
- [6] Värmepumpsmodul
- [7] Värmepump
- [8] Inkommande matning 230V ~1N

9.5.3 Trefas värmepump och externt tillskott



6 720 809 064-18.11

Bild 23 Översikt, värmepumpsmodul med extern t tillskott

- [1] Kompressor
- [2] I/O-modul värmepump
- [3] Installermodul
- [4] Inkommande matning 230V ~1N
- [5] Tillbehör
- [6] Värmepumpsmodul
- [7] Värmepump
- [8] Inkommande matning 400V ~3N

9.5.4 Elschema installermodul, värmepumpsmodul med shunt för externt tillskott

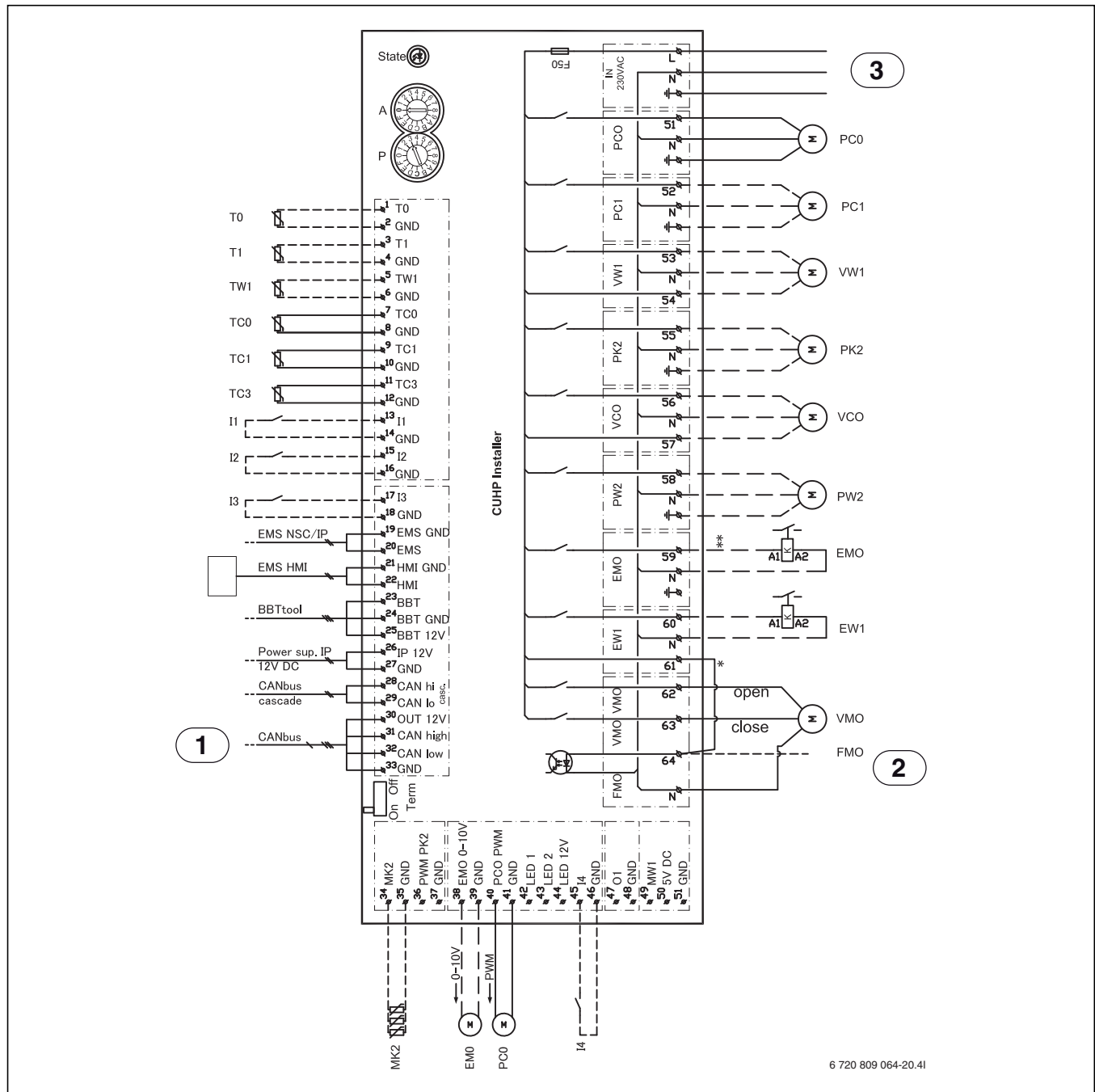


Bild 24 Elschema, Installermodul

- [I1] Externingång 1
- [I2] Externingång 2
- [I3] Externingång 3
- [I4] Externingång 4
- [MK2] Kondenssensor
- [T0] Temperaturgivare framledning
- [T1] Temperaturgivare ute
- [TW1] Temperaturgivare varmvatten
- [TC0] Temperaturgivare värmebärare retur
- [TC1] Temperaturgivare värmebärare framledning
- [EW1] Startsignal ertillskott i varmvattenberedare (extern) 230V utgång
- [F50] Säkring 6,3A
- [EMO] Extern värmekälla 0-10V styrning
- [PC0] Cirkulationspump PWM-signal
- [PC0] Cirkulationspump värmebärare
- [PC1] Cirkulationspump värmesystem
- [PK2] Reläutgång kylsäsong 230 V/cirkulationspump kyla
- [PW2] Cirkulationspump varmvatten

- [VCO] Växelventventil bypass för kyla, kyla av/på 230V utgång
- [VW1] Växelventventil värme/varmvatten
- [EMO] Extern värmekälla start / stopp
- [VMO] Shunt extern värmekälla (öppna/stäng)
- [1] CANbus till värmepump (CUHP-I/O)
- [2] FMO, Larm extern värmekälla 230V ingång
- [3] 230V~ manöverspänning



Max belastning reläutgång: 2A, $\cos\varphi > 0,4$. Vid högre belastning monteras mellanrelä.

—	Ansluten från fabrik
- - -	Ansluts vid installation/tillbehör

9.5.5 Elschema installermodul, start / stopp externt tillskott

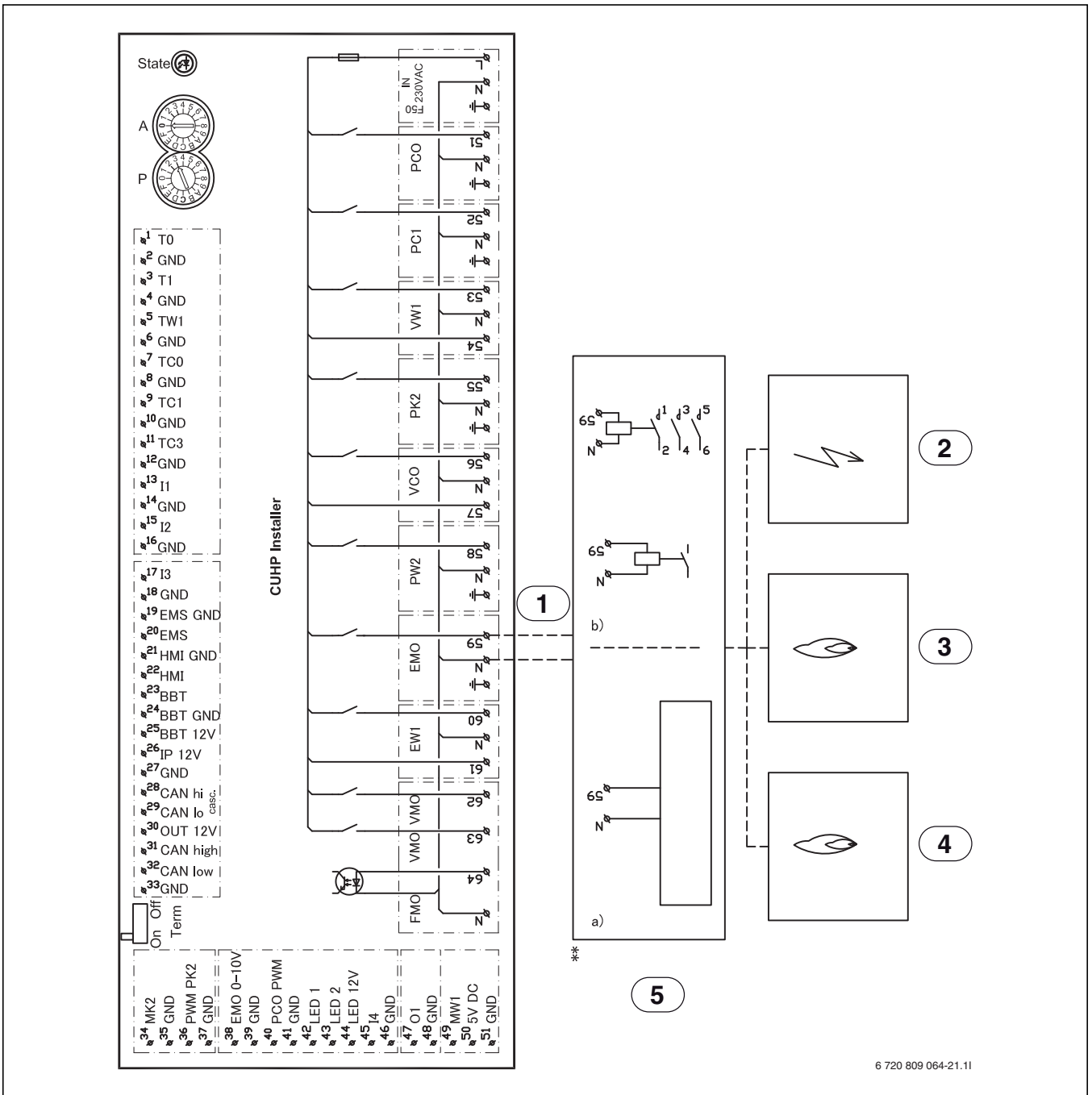


Bild 25 Elschema Installermodul start/stopp

- [1] 230V AC utgång
- [2] Elpanna
- [3] Oljepanna
- [4] Gaspanna
- [5] EMO start/stopp
- [5a] Max belastning reläutgång: 2A, $\cos\phi > 0,4$
- [5b] Vid högre belastning på reläutgången monteras mellanrelä

9.5.6 Elschema Installermodul, larm externt tillskott

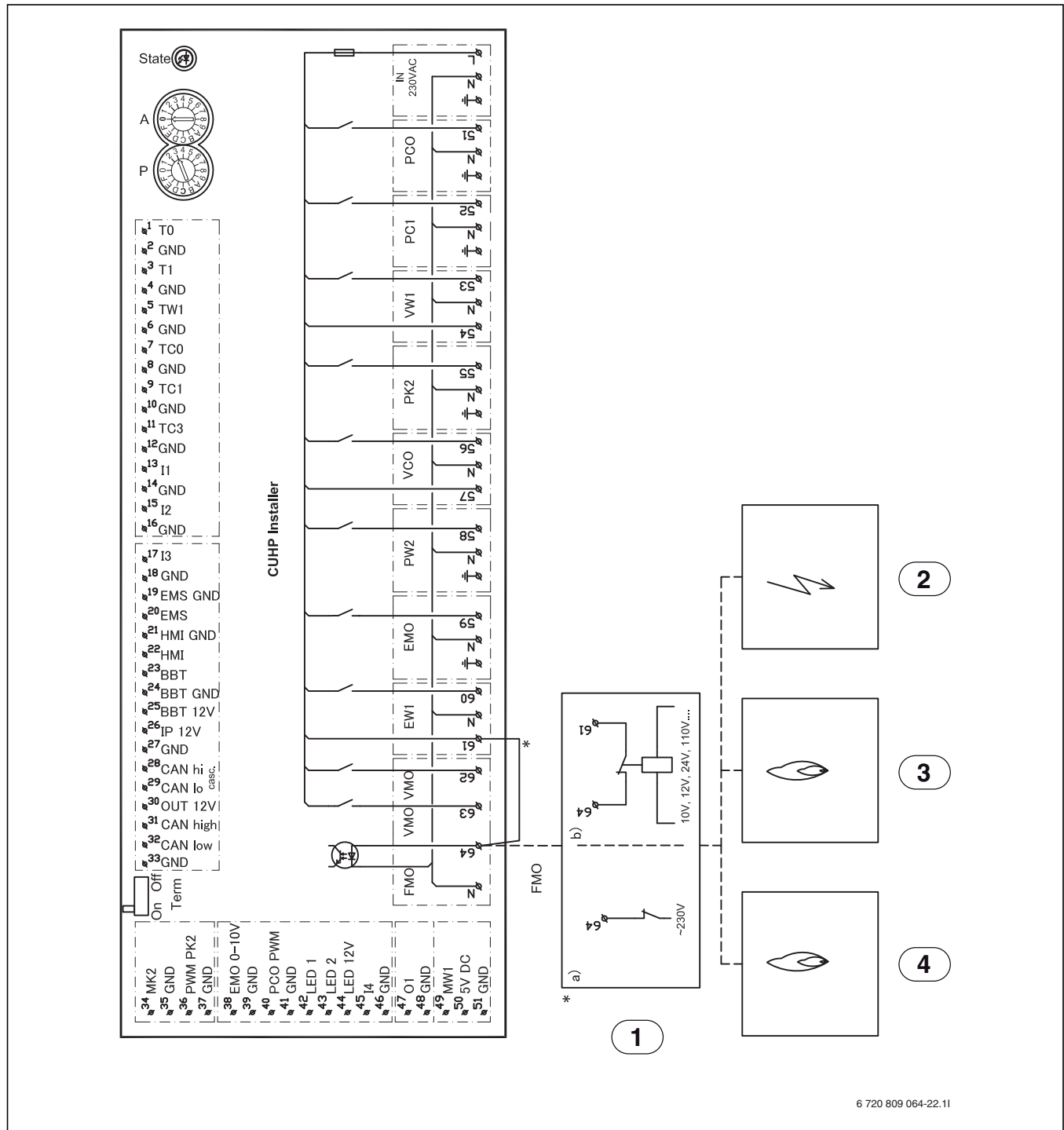


Bild 26 Elschema Installermodul larm externt tillskott

- [1a] 230V AC ingång
- [1b] Alternativ inkoppling
- [2] Elpanna
- [3] Oljepanna
- [4] Gaspanna



Om det inte finns en 230V AC larmsignal från den externa värmekällan:
 ► Anslut larmsignal från extern värmekälla enligt [1b].



Om det finns en 230V AC larmsignal från den externa värmekällan:
 ► Ta bort kabeln (*) mellan plint 61 och 64.
 ► Anslut 230V AC larmsignal från extern värmekälla till plint 64 enligt [1a].

10 Installation av värmepumpsmodul med integrerat eltillskott



Endast behörig installatör får utföra installationen. Installatören ska följa gällande regler och föreskrifter, samt rekommendationer från leverantören.

10.1 Översikt värmepumpsmodul med integrerat eltillskott

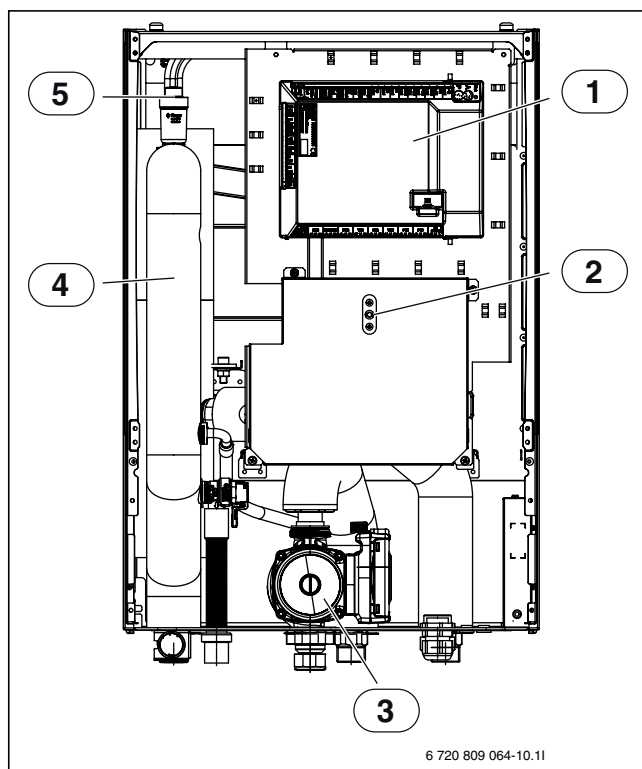


Bild 27 Värmepumpsmodul med eltillskott

- [1] Installermodul
- [2] Återställning överhettningsskydd
- [3] Cirkulationspump
- [4] Elpatron
- [5] Automatisk avluftare (VL1)

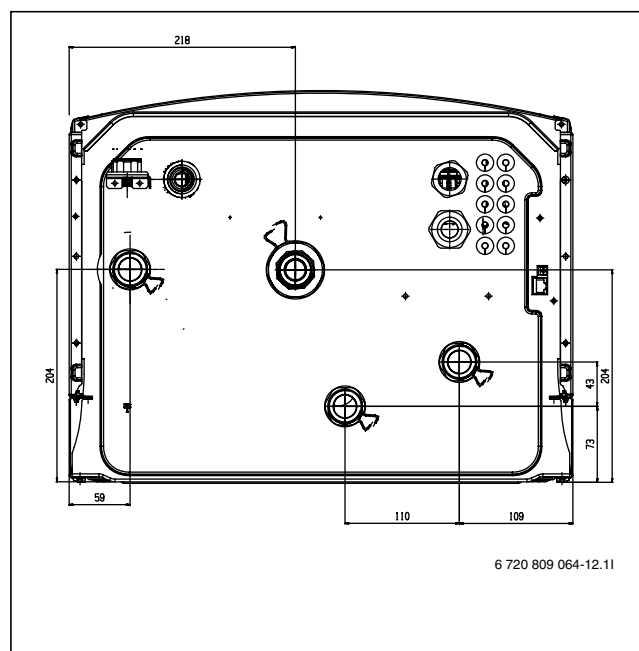


Bild 28 Värmepumpsmodul med eltillskott, mått i mm

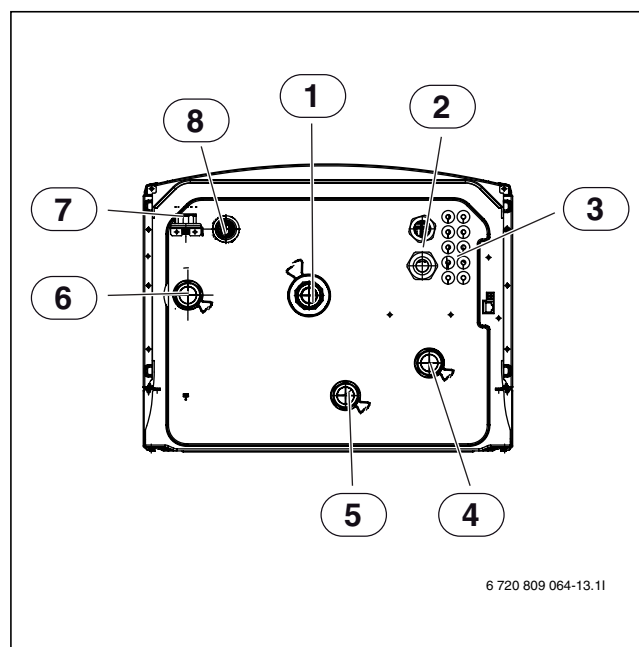


Bild 29 Röranslutning för värmepumpsmodul med eltillskott

- [1] Retur från värmesystemet
- [2] Kabelomföring givare, CAN-BUS och EMS-BUS
- [3] Kabelgenomföring inkommande elmatning
- [4] Värmebärare in från värmepump
- [5] Värmebärare ut till värmepump
- [6] Framledning till värmesystemet
- [7] Manometer
- [8] Spillvattenavlopp från säkerhetsventil

10.2 Anslutning av värmepumpsmodul med integrerat eltillskott

I värmepumpsmodulen görs följande anslutningar:

- ▶ Dra spillvattenslangen från [6] Bild 30 nedåt till en frostfri avrinning.
- ▶ Dimensionera rören enligt tabell 12.
- ▶ Anslut rör för värmebärare in från värmepumpen till [1] Bild 30.
- ▶ Anslut returledning från värmesystemet till [7] Bild 30.
- ▶ Anslut framledning till värmesystemet till [5] Bild 30.
- ▶ Anslut framledning till värmesystemet till [6] Bild 30.

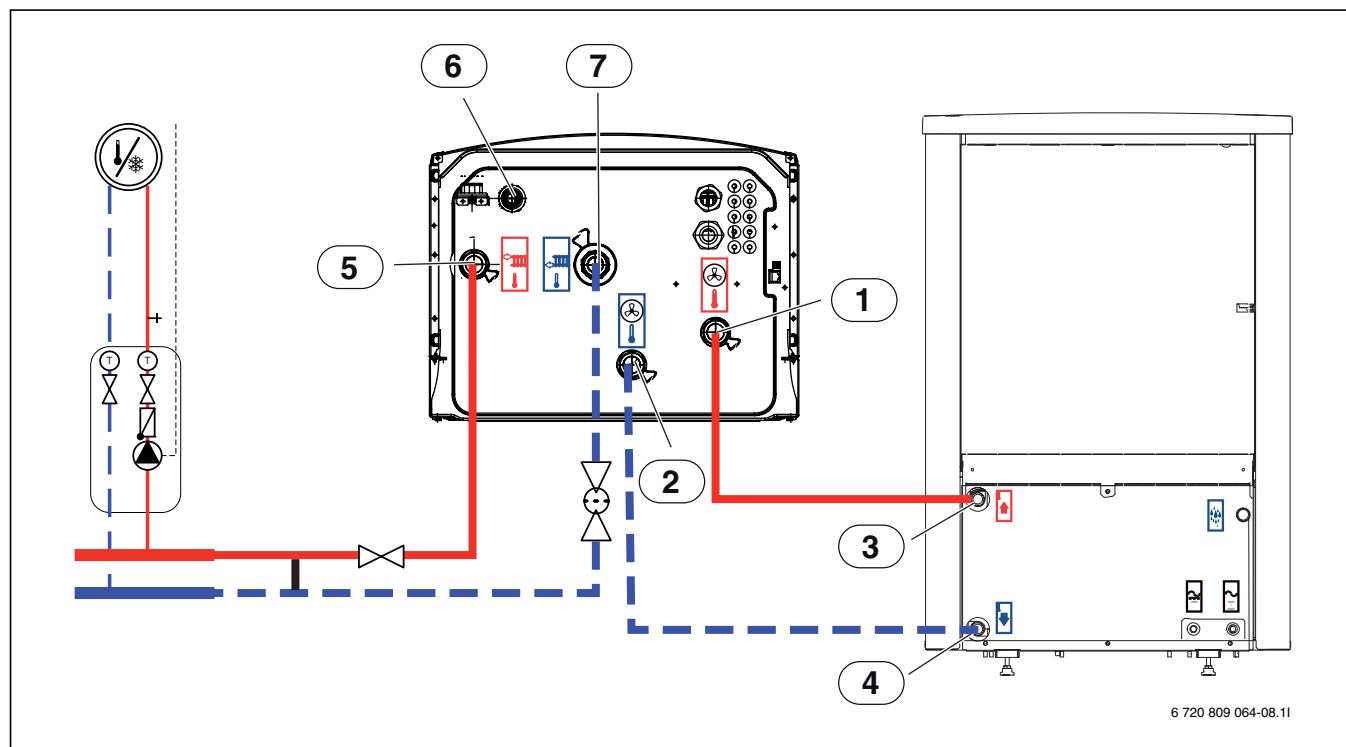


Bild 30 Anslutning av värmepumpsmodul med eltillskott till värmepump och värmesystem

- [1] Värmebärare in från värmepump
- [2] Värmebärare ut till värmepump
- [3] Framledning från värmepump
- [4] Returledning till värmepump
- [5] Framledning till värmesystemet
- [6] Spillvattenavlopp från säkerhetsventil
- [7] Retur från värmesystemet

Värmepump uteffekt (kW)	Värmebä- rardelta (K)	Nominellt flöde (l/s)	Maximalt tryckfall (kPa) ¹⁾	Maximal rörlängd PEX (m) ²⁾			
				AX20 inner-Ø 15 (mm)	AX25 inner-Ø 18 (mm)	AX32 inner-Ø 26 (mm)	AX40 inner-Ø 33 (mm)
5	5	0,32	55	18	46	60	
7	5	0,34	57	17	43	60	
9	5	0,43	44		21	60	
13	5	0,63	34			48	60
17	5	0,82	10			22 ³⁾	60 ³⁾

Tab. 12 Rördimensioner och maximala rörlängder vid inkoppling av värmepump mot värmepumpsmodul med integrerat eltillskott

- 1) För rör och komponenter mellan inne- (värmepumpsmodul) och uteenhet (värmepump).
- 2) Rörlängder är generellt beräknade med hänsyn till att en växelventil för varmvatten är installerad i systemet.
- 3) Denna rörlängd är giltig om ingen växelventil för varmvatten är installerad i systemet.

10.3 Fylla värmesystemet

Spola först ur värmesystemet. Om varmvattenberedare är ansluten till systemet skall denna fyllas med vatten. Därefter fylls värmesystemet.

10.3.1 Fyllning av värmepump och värmepumpsmodul



Om värmepumpsmodulen och värmesystemet ska fyllas innan värmepump ansluts, måste värmebärare in och ut till / från värmepumpen kopplas samman för att säkerställa cirkulation.

- ▶ Öppna eventuella avstängningsventiler på värmebärarkretsen.



När systemet är fyllt måste det avluftas ordentligt.

- ▶ Fyll systemet enligt denna instruktion.
- ▶ Spänningssätt systemet enligt kapitel 9.4.
- ▶ Driftsätt systemet enligt Kapitel 13.
- ▶ Lufta systemet enligt kapitel 16.

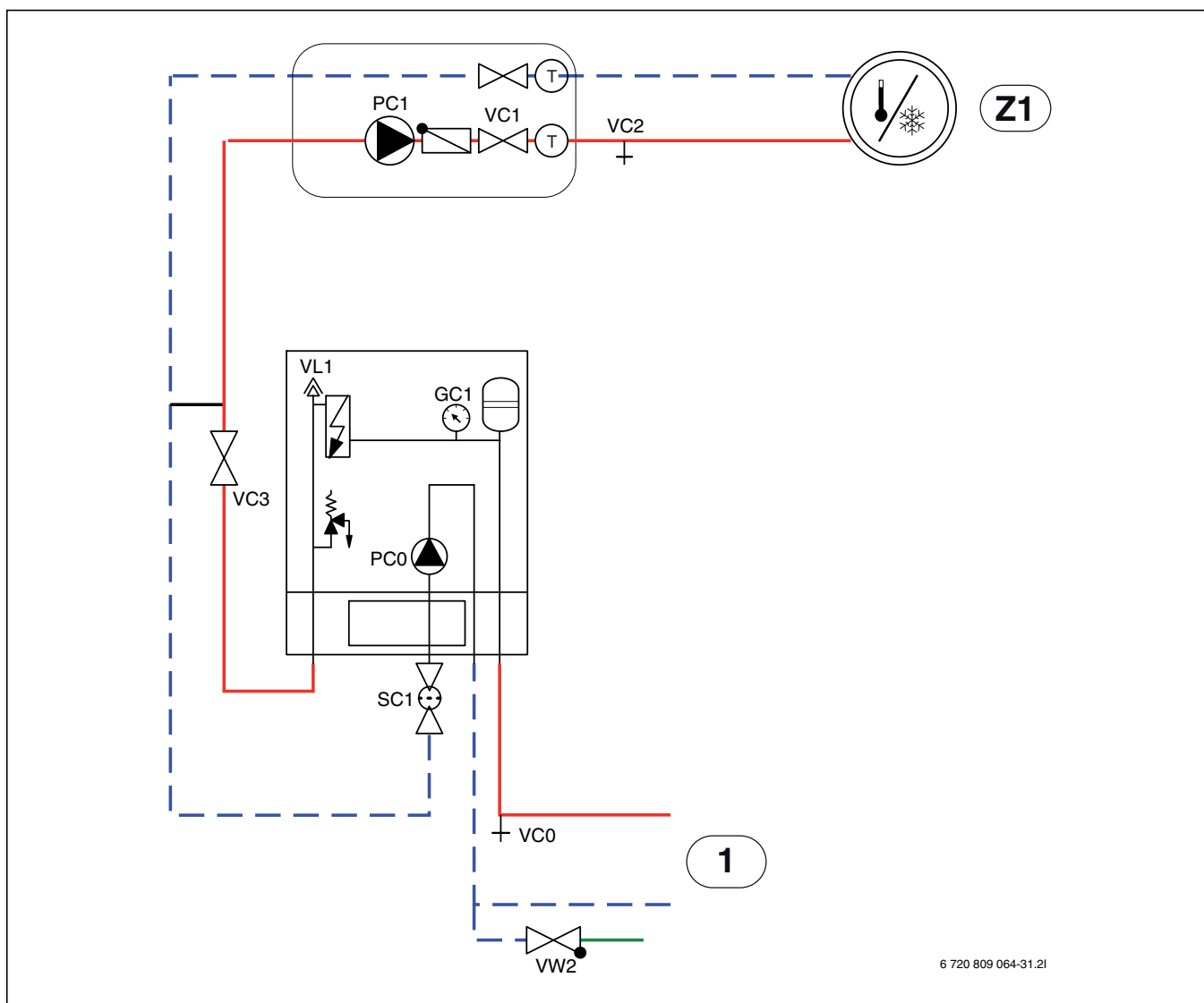


Bild 31 Värmepumpsmodul med integrerat eltillskott och värmesystem

[Z1] Värmesystem (oshuntat)

[1] Värmepump

Se bild 31:

1. Bryt spänningen till värmepumpen och värmepumpsmodulen.
2. Aktivera automatisk avluftning på VL1 genom att skruva ut skruven några varv utan att ta loss den.
3. Stäng ventiler till värmesystemet; partikelfilter SC1 och VC3.
4. Anslut en slang till VCO och den andra änden till ett avlopp. Öppna dräneringsventil VCO.
5. Öppna påfyllningsventil VW2 för att fylla rören till värmepumpen.
6. Fortsätt fylla tills endast vatten kommer ur slangen vid avloppet och det inte bubblar i kondensator i uteenheten.
7. Stäng dräneringsventil VCO och fyllventil VW2.
8. Flytta slangen till dräneringsventilen för värmesystemet VC2.
9. Öppna ventil VC3, dräneringsventil VC2 och påfyllningsventil VW2 för att fylla värmesystemet.
10. Fortsätt fylla tills endast vatten kommer ur slangen vid avloppet och det inte bubblar i värmesystemet.
11. Stäng dräneringsventil VC2.
12. Öppna partikelfiltret SC1 och fyll på tills manometern GC1 visar 2 bar.
13. Stäng påfyllningsventil VW2.
14. Ta bort slangen från VC2.
15. → kapitel 16.

10.4 Elschema värmepumpsmodul med integrerat eltillskott

10.4.1 Standard elinkoppling integrerat eltillskott (leveransutförande)

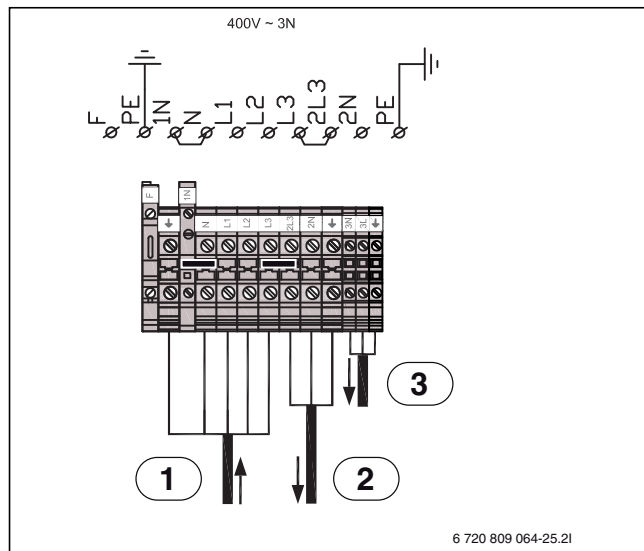


Bild 32 Standard elinkoppling integrerat eltillskott

- [1] 400V ~3N inkommande matning till värmepumpsmodul
- [3] 230V ~1N elmatning till tillbehör
- [2] 230V ~1N elmatning till enfas värmepump

Effekt		K1	K2	K3
2000	W	X		
4000	W		X	
6000	W	X	X	
9000	W	X	X	X

Tab. 13 Effektsteg eltillskott

i K3 är blockerad vid kompressordrift. Vid enbart eltillskott och avstängd kompressor blir effektstegen: 3-6-9 kW.

10.4.2 Alternativ elinkoppling integrerat eltillskott 3-fas

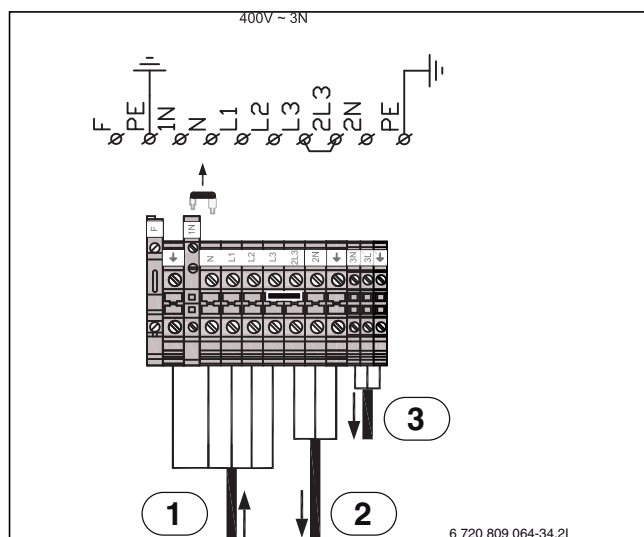


Bild 33 Alternativ elinkoppling ~3N integrerat eltillskott

- [1] 400V ~3N inkommande matning till värmepumpsmodul
- [2] 230V ~1N elmatning till enfas värmepump
- [3] 230V ~1N elmatning till tillbehör

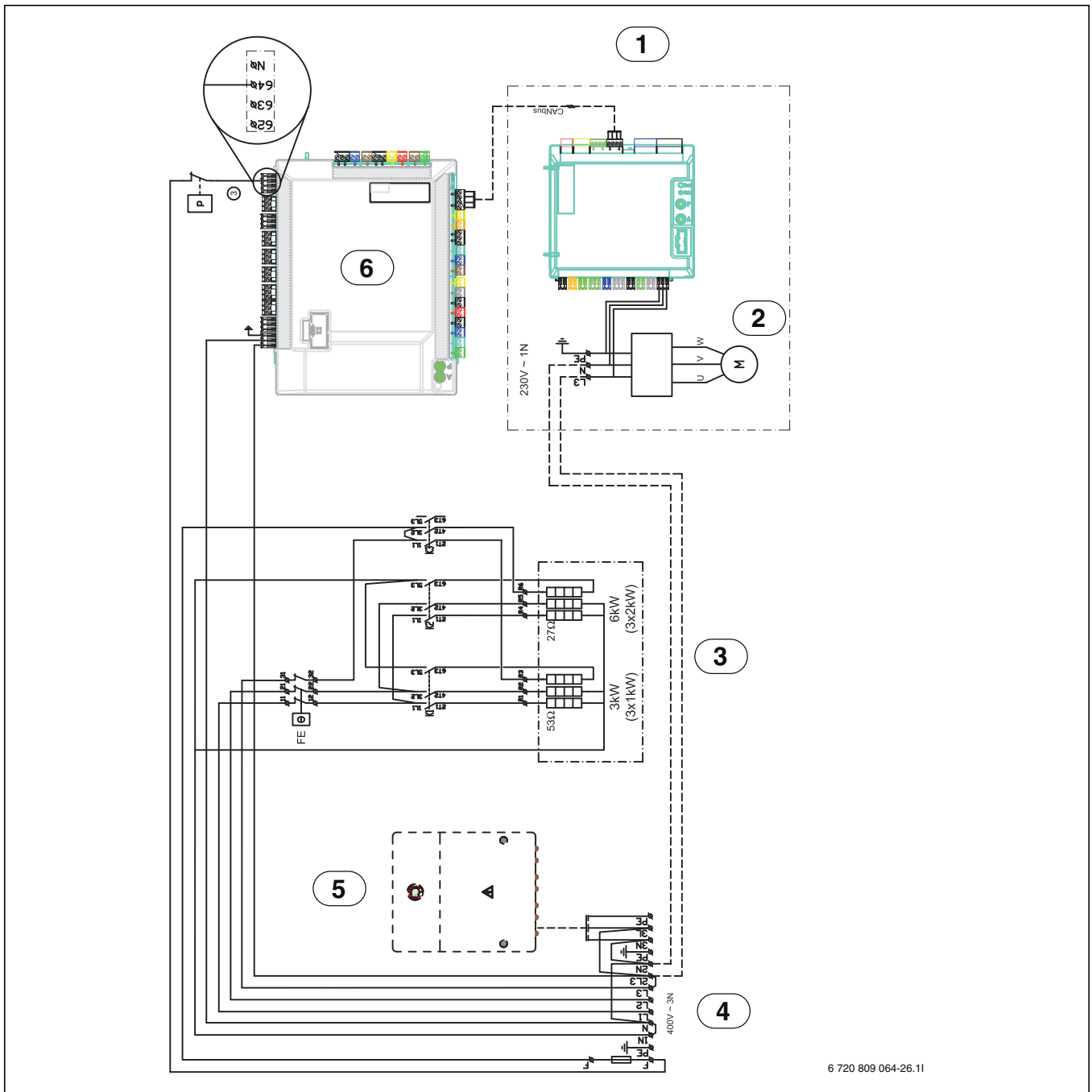


BBR-drift: om bygeln mellan N-1N avlägsnas (Bild 33) blir effektstegen enligt tabell 14.

Effekt		K1	K2	K3
1500	W	X		
3000	W		X	
4500	W	X	X	
9000	W	X	X	X

Tab. 14 Effektsteg eltillskott inkoppling enligt Bild 33

10.4.3 Enfas värmepump och trefas integrerat ertillskott



6 720 809 064-26.11

Bild 34 Enfas värmepump och trefas integrerat ertillskott

- [1] Värmepump
- [2] Kompressor
- [3] Ertillskott
- [4] Inkommande matning 400V ~3N
- [5] Tillbehör
- [6] Installermodul i värmepumpsmodul
- [P] Tryckvakt



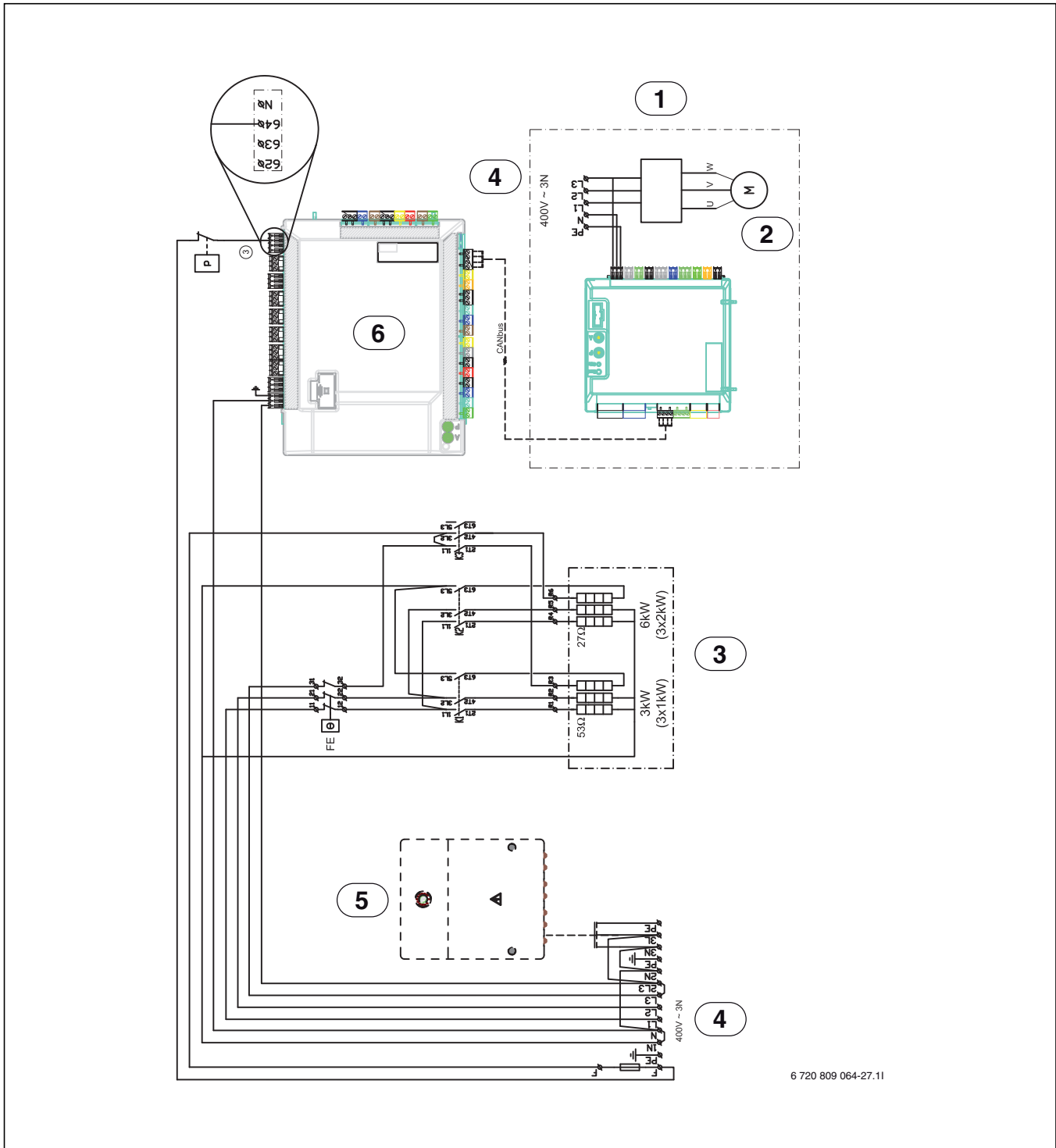
Maximalt 6 kW ertillskott samtidigt med kompressor.
 ► K3 ej tillsammans med kompressor.

_____	Ansluten från fabrik
- - - - -	Ansluts vid installation/tillbehör



Enfas värmepump måste alltid inkopplas mot trefas värmepumpsmodul enligt elschemat.

10.4.4 Trefas värmepump och trefas integrerat eltillskott



6 720 809 064-27.11

Bild 35 Trefas värmepump och integrerat eltillskott

- [1] Värmepump
- [2] Kompressor
- [3] Eltillskott
- [4] Inkommande matning 400V ~ 3N, separat strömförsörjning till värmepump
- [5] Tillbehör
- [6] Installermodul i värmepumpsmodul
- [P] Tryckvakt

—	Ansluten från fabrik
- - -	Ansluts vid installation/tillbehör

10.4.5 Elschema Installermodul, integrerat eltillskott

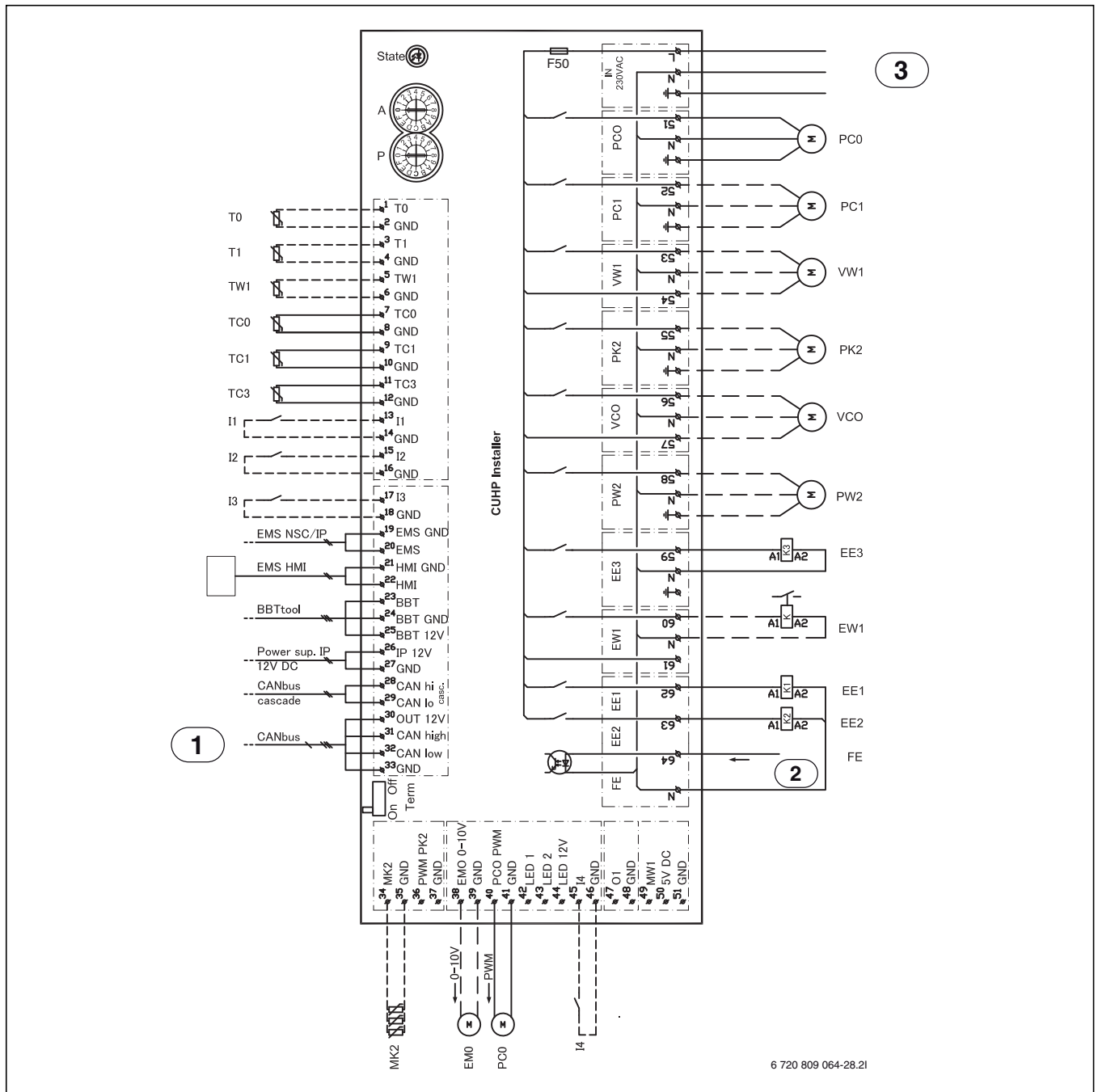


Bild 36 Elschema, Installermodul

- [I1] Externingång 1
- [I2] Externingång 2
- [I3] Externingång 3
- [I4] Externingång 4
- [MK2] Kondenssensor
- [T0] Temperaturgivare framledning
- [T1] Temperaturgivare ute
- [TW1] Temperaturgivare varmvatten
- [TC0] Temperaturgivare värmebärare retur
- [TC1] Temperaturgivare värmebärare framledning
- [EW1] Startsignal eltillskott i varmvattenberedare (extern) 230V utgång
- [F50] Säkring 6,3A
- [PC0] Cirkulationspump PWM-signal
- [PC0] Cirkulationspump värmebärare
- [PC1] Cirkulationspump värmesystem
- [PK2] Cirkulationspump kyla/fläktelement
- [PW2] Cirkulationspump varmvatten
- [VCO] Växelventventil återcirkulation. 230V utgång

- [VW1] Växelventventil värme/varmvatten
- [EE1] Eltillskott steg 1
- [EE2] Eltillskott steg 2
- [EE3] Eltillskott steg 3
- [1] CAN-BUS till värmepump (I/O-modul)
- [2] FE; Larm tryckvakt eller eltillskott. 230V ingång
- [3] 230V~ manöverspänning



Max belastning reläutgång: 2A, $\cos\varphi > 0,4$. Vid högre belastning monteras mellanrelä.

—	Ansluten från fabrik
- - -	Ansluts vid installation/tillbehör

10.4.6 Översikt CAN-BUS och EMS

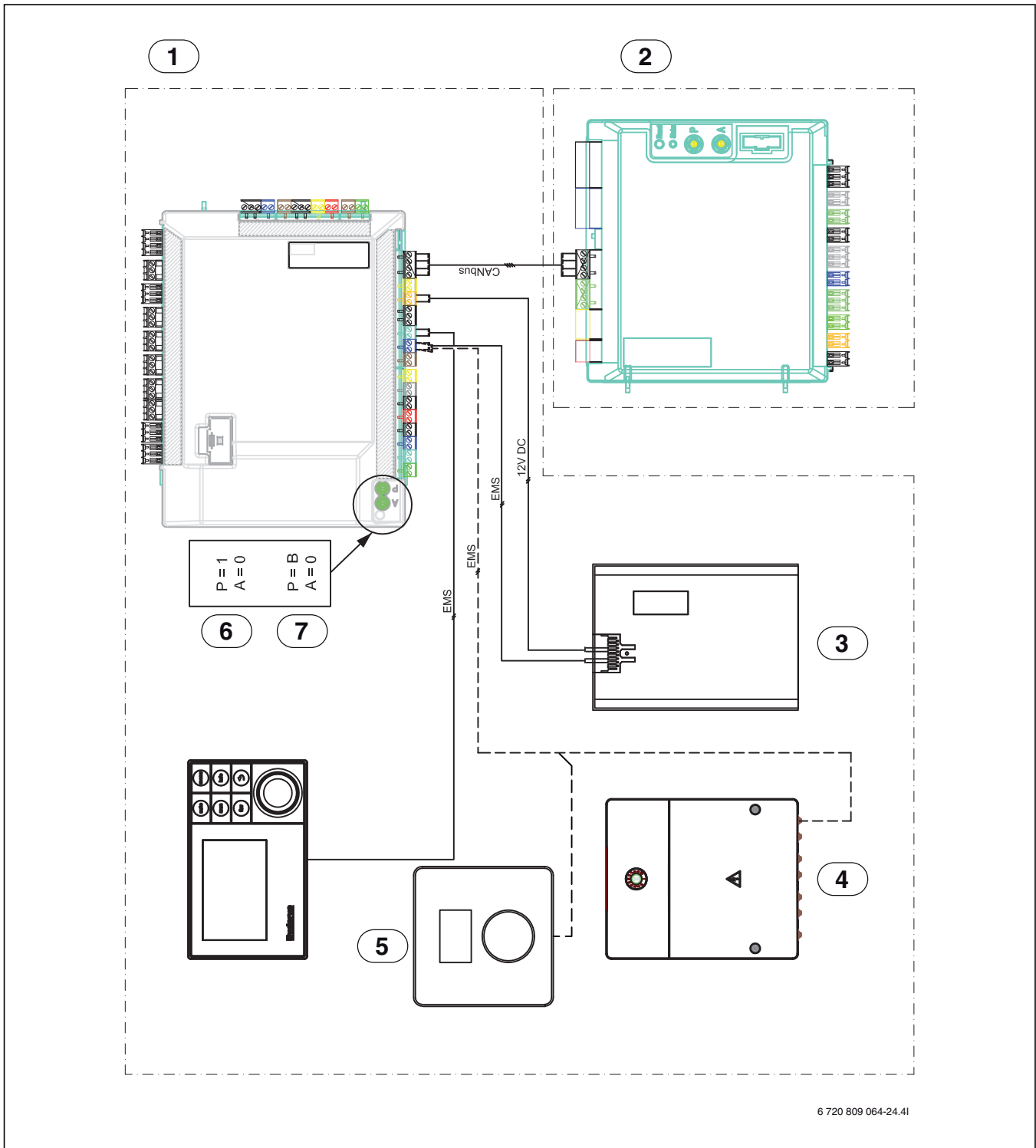


Bild 37 Översikt CAN-/EMS-BUS eltillskott

- [1] Värmepumpsmodul
- [2] Värmepump
- [3] IP-modul
- [4] Tillbehör
- [5] Rumsenhet (tillbehör)
- [6] Airbox 50-90
- [7] Airbox 130-170

—	Ansluten från fabrik
- - -	Ansluts vid installation/tillbehör

11 Reglercentralen

11.1 Produktbeskrivning

- Reglercentralen reglerar ett värmesystem med max. fyra värme-/kylkretsar, varmvattenberedning med solenergi och värmetillskott från solenergi.
- I värmepumpsdrift ger optimerad drift utan tidsprogram lägsta energiförbrukning.
- Reglercentralen kan också följa ett tidsprogram:
 - Värme: 2 tidsprogram för varje värmekrets med 2 brytpunkter per dag. Om ingen bufferttank är installerad kan värmekretsarna 2 till 4 bara växla till värmedrift när värmekrets 1 arbetar i värmedrift.
 - Varmvatten: ett tidsprogram för varmvattenberedning.
- Reglercentralen visar information från värmepumpsmodulen och värmesystemet. Den används även till att justera inställningar.
- Efter 1½ timmes drift har reglercentralen en batterireserv på minst 8 timmar. Om ett spänningsavbrott varar längre än batterireserven, raderas inställningarna för datum och tid. Alla andra inställningar finns kvar.
- Antalet funktioner och därmed menystrukturen på reglercentralen beror på hur systemet är uppbyggt. På de ställen där detta är relevant, finns hänvisningar till att funktionerna beror på systemets uppbyggnad. Inställningsområden och fabriksinställningar kan avvika från informationen i den här anvisningen.

11.1.1 Regleringssätt


Följande huvudregleringssätt finns tillgängliga för husvärmen:

- **Utetemperaturstyrd:** automatisk reglering av framledningstemperaturen i förhållande till utetemperaturen.
- **Utetemperaturstyrd med inverkan av rumstemperaturen:** automatisk reglering av framledningstemperaturen i förhållande till utetemperaturen och rumstemperaturen. En rumsenhet måste vara installerad i referensrummet.

Om kyldriften är aktiv, regleras den till en inställningsbar konstant temperatur.


Observera ytterligare information om regleringssätten och inställningarna som påverkar regleringen (→ kapitel 14.3, sidan 47).

11.2 Viktiga anvisningar för användning



VARNING: Skållningsrisk!
Om termisk desinfektion är aktiverad för att förebygga legionellabakterier värms varmvattnet upp till över 65 °C en gång. Den fabriksinställda varmvattentemperaturen uppgår till 60 °C. Vid högre inställningar finns det risk för skållning vid tappningsställena för varmvatten.

- ▶ Se till att en termostatisk blandningsventil eller liknande anordning som förhindrar skållning är installerad.



ANVISNING: Skador på golvet!

- ▶ Vid golvvärme, se till att maximal temperatur för aktuell golvtyp inte överskrids.
- ▶ Installera eventuellt en extra temperaturvakt som ansluts till en av externingångarna.

- Inom EMS-bussystemet får endast produkter från samma leverantör användas.

11.3 Valfritt tillbehör

Se katalogen för exakt information gällande lämpligt tillbehör.

Funktionsmoduler och reglercentraler i reglersystemet **EMS plus** (beteckningar inom parentes är synonyma och används i reglercentralen):

- **Rumsenheten RT-2000 (RC100)** som enskild rumsenhet
- **Rumsenheten RTH-2000 (RC100H)** som enskild rumsenhet med mätning av relativ luftfuktighet (för värme-/kylkretsar)
- **HCM-2000 (MM100):** Modul för shuntade värme- och kylkretsar
- **PM-2000 (MP100):** Modul för pool som värms upp med värmepumpen
- **SMA-2000 (SM100):** Modul för varmvattenberedning med solenergi
- **SMB-2000 (SM200):** Modul för utökade solvärmeanläggningar

Denna anvisnings giltighet för moduler med stöd för EMS plus

Denna anvisning gäller även för reglercentralen i kombination med värme-/kylkretsmodul MM100 (tillbehör).

Om värmesystemet är utrustad med andra moduler (t.ex. solmodulen, tillbehör) finns ytterligare inställningsmöjligheter i vissa menyer. De här inställningsmöjligheterna förklaras i dessa modulers tekniska dokumentation.

12 Principer för användning

12.1 Översikt över knapparna och symbolerna

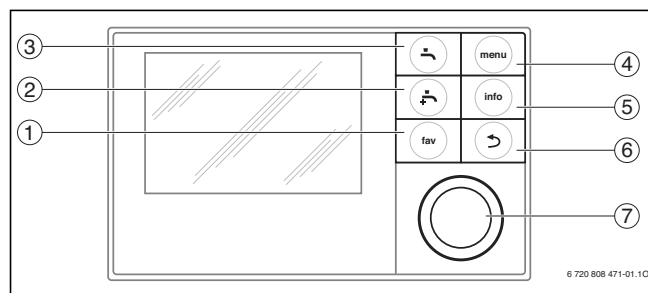


Bild 38 Knappar



Om displayen är släckt tänds den då en knapp används, samtidigt som respektive funktion utförs. Ett kort tryck på menyrratten tänds dock bara displayen. Om ingen knapp används slocknar displayen igen automatiskt.

Pos.	Element	Beteckning	Förklaring
1		Favoritknapp	<ul style="list-style-type: none"> ▶ Tryck på knappen för att hämta favoritfunktionerna för värme-/kylkrets 1. ▶ Håll knappen intryckt för att anpassa favoritmenyn (→ reglercentralens bruksanvisning).
2		Extra varmvatten-knapp	▶ Tryck på knappen för att aktivera funktionen för extra varmvatten (→ reglercentralens bruksanvisning).
3		Varmvattenknapp	▶ Tryck på knappen för att aktivera driftsättet för varmvatten (→ reglercentralens bruksanvisning).
4		Menyknapp	▶ Tryck på knappen för att öppna huvudmenyn (→ reglercentralens bruksanvisning).
5		Infoknapp	<p>När en meny visas:</p> <ul style="list-style-type: none"> ▶ Tryck på knappen för att visa mer information om det valda menyalternativet. <p>När utgångsläget är aktivt:</p> <ul style="list-style-type: none"> ▶ Tryck på knappen för att öppna informationsmenyn (→ reglercentralens bruksanvisning).
6		Returknapp	<ul style="list-style-type: none"> ▶ Tryck på knappen för att återvända till den överordnade menyn eller för att förkasta det ändrade värdet. <p>När det är dags för underhåll eller ett driftfel konstateras:</p> <ul style="list-style-type: none"> ▶ Tryck på knappen för att växla mellan utgångsläget och felmeddelandet. ▶ Håll knappen intryckt för att växla från en meny till utgångsläget.
7		Menyratt	<ul style="list-style-type: none"> ▶ Vrid på menyrratten för att ändra ett inställt värde (t.ex. temperatur) eller för att välja en meny eller ett menyalternativ. <p>När displayen är släckt:</p> <ul style="list-style-type: none"> ▶ Tryck på menyrratten för att tända displayen. <p>När displayen är tänd:</p> <ul style="list-style-type: none"> ▶ Tryck på menyrratten för att öppna en vald meny eller ett valt menyalternativ, för att bekräfta ett inställt värde (t.ex. temperatur) eller ett meddelande, eller för att stänga ett popup-fönster. <p>När utgångsläget är aktivt och displayen är tänd:</p> <ul style="list-style-type: none"> ▶ Tryck på menyrratten för att aktivera inmatningsrutan för val av värme-/kylkrets i utgångsläget (gäller endast system med minst två värme-/kylkretsar, → reglercentralens bruksanvisning).

Tab. 15 Knappar

12.2 Översikt av displayens symboler

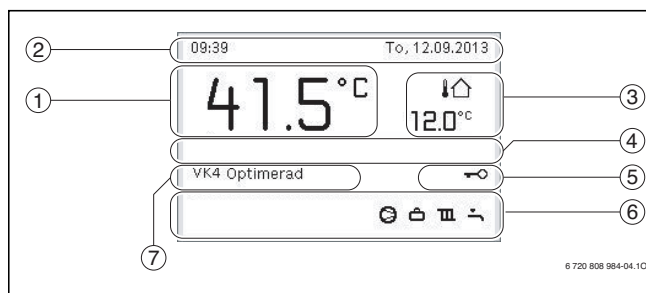


Bild 39 Exempel på hur utgångsläget ser ut i ett system med flera värme-/kylkretsar

Pos.	Symbol	Beteckning	Förklaring
1		Temperatur	Visar värmepumpsmodulens temperatur
2	-	Informationsrad	Här visas tid, veckodag och datum.
3		Ytterligare temperaturvisning	Här visas ytterligare en temperatur, t.ex. utetemperaturen, solfångarens temperatur eller temperaturen i varmvattensystemet (→ reglercentralens bruksanvisning).
4	-	Informationstext	T.ex. beteckningen för den temperatur som för närvarande visas (→ [1]). För rumstemperaturen visas ingen beteckning. Om ett driftfel uppstår visas här ett meddelande tills felet har åtgärdats.
5		Knapplås	Om nyckeln visas är knapplåset aktivt.
6		Informationsgrafik	Här visas informationssymboler, som upplyser användaren om vilka funktioner som för närvarande är aktiva i systemet.
			Varmvattenberedning aktiv
			Termisk desinfektion (varmvatten) aktiv
			Funktionen för extra varmvatten aktiv
			Bassäng/pool värms
			Husvärme aktiv
			Kylning aktiv
			Avbrott orsakat av elbolag
			Extern ingång sluten (Fjärrstyrning)
			Semesterfunktion aktiv
			Tidsprogram – program 1 eller 2 för husvärme aktiv
			Funktion för Smart Grid aktiverad
			Urtorkning aktiv
			Eltillskott aktivt
			Extra värmekälla (shuntat tillskott) aktiv
			Avfrostningsfunktion aktiv
			Värmepumpen arbetar
			Solkrets-pumpen arbetar
7	Optim.	Driftssätt	Energieffektiv drift med konstant börvärde för rumstemperatur.
	Program 1		Husvärmen regleras enligt det tidsprogram som är aktivt i värmekretsen i fråga. Vid inställda tider växlar husvärmen mellan värmedrift och temperatursänkingsdrift.
	Program 2		Värmedrift i visad värmekrets aktiv
			Temperatursänkingsdrift i visad värmekrets aktiv

Tab. 16 Symboler i utgångsläget

12.3 Använda servicemenyn



Om displayen är släckt tänds den då en knapp används, samtidigt som respektive funktion utförs. Ett kort tryck på meny-ratten tänds dock bara displayen. Om ingen knapp används slocknar displayen igen automatiskt.

Öppna och stänga servicemenyn

Öppna servicemenyn	
	▶ Håll menyknappen intryckt tills servicemenyn visas.
Stänga servicemenyn	
	▶ Om ingen undermeny är öppen kan du trycka på returknappen för att återgå till utgångsläget. -eller- ▶ Tryck på returknappen och håll den intryckt i några sekunder för att återgå till utgångsläget.

Tab. 17

Förflytta sig i menyn

	▶ Vrid meny-ratten för att markera en meny eller ett menyalternativ.
	▶ Tryck på meny-ratten. Menyn eller menyalternativet visas.
	▶ Gå tillbaka ett steg i menyn med returknappen.

Tab. 18

Ändra inställningsvärden

	Urval
	▶ Vrid meny-ratten för att markera en post.
	Skjutreglage
	▶ Vrid meny-ratten för att ställa in värdet mellan minimi- och maximivärdet.
	Val med skjutreglage (skjutreglaget visas på displayen)
	▶ Vrid meny-ratten för att markera en post.
	▶ Tryck på meny-ratten för att bekräfta valet. Inmatningsrutan och skjutreglaget är aktiva.
	▶ Vrid meny-ratten för att ställa in värdet mellan minimi- och maximivärdet.
	Markering av flera
	▶ Vrid meny-ratten för att markera en post.
	▶ Tryck på meny-ratten för att välja posten.
	▶ Tryck på meny-ratten igen för att upphäva valet.
	▶ Upprepa stegen tills du har valt önskade poster.
	Tidsprogram
	▶ Vrid meny-ratten för att markera en brytpunkt eller tillhörande driftsätt.
	▶ Tryck på meny-ratten för att aktivera inmatningsrutan för brytpunkten eller driftsättet.
	▶ Vrid meny-ratten för att ändra inställningsvärdet.

Tab. 19

Bekräfta eller ignorera en ändring

Bekräfta en ändring	
	▶ Tryck på meny-ratten för att aktivera den markerade posten eller bekräfta ändringen. ▶ Vrid meny-ratten för att markera Nästa och tryck sedan på meny-ratten. Displayen återgår till den överordnade meny-nivån. Reglercentralen arbetar med den nya inställningen.
&	
Ignorera en ändring	
	▶ Tryck på returknappen för att ignorera ändringen.

Tab. 20

Genomföra snabbstart

Aktivera snabbstart	
	▶ Öppna servicemenyn. ▶ Tryck på meny- och infoknappen tills ett popup-fönster visas på displayen. Värmepumpen startar så snart som möjligt, när det finns ett värme- eller varmvattenbehov.
Återgå till servicemenyn	
	▶ Tryck på meny-ratten. Menyn eller menyalternativet visas.

Tab. 21

12.4 Översikt av servicemenyn

Meny	Menyns syfte	Sida	
Driftsättning	Starta konfigurationsguiden och konfigurera systemet genom att kontrollera/anpassa de viktigaste inställningarna.	41	
Värmepump	Konfigurera värmepumpen genom att kontrollera/anpassa inställningarna.	45	
Ställ in tillskott	Konfigurera tillskottet genom att kontrollera/anpassa inställningarna.	46	
Ställ in värme/kyla	Anläggningsdata	Inställningar som gäller för hela systemet, t.ex. minimal utetemperatur och byggnadstyp. I denna meny går det att göra ytterligare inställningar för värme-/kylkrets 1 och varmvattensystemet (om det är direkt anslutet till värmepumpsmodulen).	47
	Värmekrets 1 ... 4	Specifika inställningar för installerade värme-/kylkretsar 1 till 4, t.ex. frostskydd och värmekurva.	49
	Urtorkning	Konfigurerbart program för urtorkning av en ny golvplatta med golvvärme.	53
Inställningar varmvatten	Inställningsmöjligheter för varmvattensystemet, t.ex. max. varmvattentemperatur, tidpunkt för termisk desinfektion och konfiguration av varmvattencirkulationspumpen.	55	
Inställningar pool	Konfigurera poolvärmern genom att kontrollera/anpassa inställningarna.	56	
Inställningar sol	Om en solvärmeanläggning är installerad: se solmodulens tekniska dokumentation.	56	
Hybridsystem	Ställ in energiprisförhållandet.	56	
Motionskörning	Bestäm en starttid för kortfristig aktivering av pumpar och ventiler, för att förhindra att dessa komponenter blockeras (motionskörning).	56	
Diagnos	Systemdiagnos: <ul style="list-style-type: none"> Genomför funktionstest av enskilda ställdon (t.ex. pumpar). Jämför börvärden och ärvärden. Visa aktuella driftfel och felhistorik. Visa EMS-bussdeltagares programvaruversion. Övriga funktioner: <ul style="list-style-type: none"> Ange kontaktadress. Återställa olika inställningar. Kalibrera klockan. 	56	

Tab. 22 Servicemenyn, översikt

13 Driftsättning



Kompressorn i värmepumpen förvärms innan den startar. Detta kan ta upp till 2 timmar beroende på utetemperatur. Startvillkoret är att Temperatur kompressor är 10 K högre än Temperatur luftintag. Temperaturerna kan läsas av i Diagnosmenyn (→ Kapitel 14.9).

13.1 Allmän driftsättning av reglercentralen

 & 	Ställa in språk
	► Vrid menyrratten för att välja ett språk och tryck på menyrratten för att bekräfta.
	Datuminställning
	► Vrid menyrratten och tryck på den för att ställa in dag, månad och år. Ordet Nästa markeras.
	► När datumet är korrekt inställt trycker du på menyrratten för att spara datumet.
	Ställa in tiden
	► Vrid menyrratten och tryck på den för att ställa in timmar och minuter. Ordet Nästa markeras.
	► När tiden är korrekt inställd trycker du på menyrratten för att spara tiden.
	Ställa in land
	► Vrid menyrratten och tryck på den för att ställa in i vilket land värmepumpen är installerad.
Ställa in installationen av en bufferttank	
► Vrid menyrratten och tryck på den för att ställa in om en bufferttank är installerad.	
Systemkonfiguration	
► Vrid och tryck på menyrratten för att starta (Ja) eller hoppa över (Nej) konfigurationsguiden.	
► Om konfigurationsguiden startas känner reglercentralen automatiskt av vilka bussdeltagare som är installerade i systemet (systemanalys) och anpassar meny och förinställningarna därefter.	
► Genomför driftsättning av systemet (→ kapitel 13.2).	

Tab. 23 Allmänna inställningar vid driftsättning

13.2 Driftsättning av systemet med hjälp av konfigurationsguiden

Konfigurationsguiden känner automatiskt av vilka bussdeltagare som är installerade i systemet. Den anpassar menyn och förinställningarna därefter.

Systemanalysen kan ta upp till en minut.

När konfigurationsguiden har genomfört systemanalysen öppnas menyn **Driftsättning**. Här måste inställningarna i varje fall kontrolleras och vid behov anpassas, samt bekräftas.

Om systemanalysen hoppas över, öppnas menyn **Driftsättning**. Inställningarna här måste kontrolleras noggrant och anpassas efter det installerade systemet. Därefter måste inställningarna bekräftas.

Observera ytterligare information om inställningarna i kapitel 14.

Menyalternativ	Fråga	Svar/inställning
Landsinformation	I vilket land är värmepumpen installerad?	Välj motsvarande land
Akkumulatortank	Har en ackumulatortank installerats i systemet?	Nej Ja
Starta konfigurationsassistent	Vill du starta konfigurationsguiden?	Ja Nej
Val av tillskott	Vilken annan värmekälla används?	Ej installerad Serielt eltillskott Shuntat tillsk./värmep. altern. Shuntat tillsk./värmep. parall. Hybrid
Driftläge eltillskott	Hur ska eltillskottet användas?	BBR 1.5 BBR 3.0 BBR 4.5 4Steg
Värmekrets 1 installerad	Är värme-/kylkrets 1 installerad? Var är värmekrets 1 elektriskt ansluten?	Nej Integrerad På modul
Konfig. Integrerad VK1	Är värme-/kylkrets 1 en oshuntad värmekrets som är ansluten till värmepumpsmodulen?	Ingen integrerad VK1 Ingen egen värmekretspump Via cirkulationspump PC1
Shunt värmekrets 1	Är värme-/kylkrets 1 en shuntad värme-/kylkrets?	Ja Nej
Gångtid shunt värmekr. 1	Hur lång tid tar det tills shuntventilen i värme-/kylkrets 1 rör sig från det ena ändläget till det andra?	0 ... 600 s
Värmesystem värmekrets 1	Vilken typ av husvärme använder värme-/kylkrets 1?	Radiator Konvektor Golvvärme
Regleringssätt värmekrets 1	Hur ska den temperatur som kan påverkas med värmekrets 1 regleras?	Utetemperaturstyrd Utetemperatur med baspunkt
Reglerenhet värmekrets 1	Vilken reglercentral eller rumsenhet är installerad för värme-/kylkrets 1?	HMC300 RC100
Värmekrets 2 installerad, ...	motsvarande värmekrets 1	
Värmekrets 3 installerad, ...	motsvarande värmekrets 1	
Värmekrets 4 installerad, ...	motsvarande värmekrets 1	
Varmvattensystem (Varmvatten värmep.1 Varmvatten värmep.2)	Är ett varmvattensystem installerat? Hur är varmvattensystemet anslutet?	Av På
VV.cirk.pump installerad	Är en cirkulationspump installerad i varmvattensystemet?	Nej Ja
Solvärmesystem installerat	Är en solvärmeanläggning installerad?	Nej Ja
Pool shuntventil	Finns en växelventil eller shunt installerad för uppvärmning av bassäng/pool? Hur lång tid tar det för ventilen att slå om?	10 s - 6000 s
Elektr. anod i tank	Har en elektrisk skyddsanod installerats och anslutits i varmvattenberedaren?	Ja Nej
Säkringsstorlek	Vid vilken strömstyrka löser anläggningens säkring ut?	16A 20A 25A 32A
Verkställ konfiguration	Motsvarar alla inställningarna det installerade systemet?	Bekräfta Tillbaka

Tab. 24 Driftsättning med hjälp av konfigurationsguiden



Vid leverans är varmvattensystemet aktiverat. Om varmvattensystemet är aktiverat, men inget varmvattensystem är installerat, indikerar reglercentralen ett driftfel.

- Om inget varmvattensystem är installerat i systemet, ska varmvattensystemet avaktiveras i driftsättnings- eller varmvattenmenyn.

13.3 Övriga inställningar vid driftsättning

Om vissa funktioner inte är aktiverade och moduler, enheter eller komponenter inte är installerade, döljs de menyalternativ som inte är relevanta medan övriga inställningar görs.

13.3.1 Checklista: anpassa inställningar efter kundens önskemål

Genomför alltid driftsättningen så att båda parter är nöjda och så att värmesystemet fungerar enligt bestämmelserna och utan risk för reklamationer. För att användaren av systemet ska vara nöjd är enligt vår erfarenhet följande inställningar mycket viktiga:

Menyalternativ	Kundens önskemål/inställning
Regleringssätt	Utetemperaturstyrd (→ sidan 50)
Ställ in värmekurva	Anpassa värmekurvan (→ sidan 50). Den värmekurva som avbildas gäller för en rumstemperatur på 21 °C.
Byggnadstyp (dämpning)	Lätt, Medel, Tung (→ sidan 48)
Driftläge	Anpassa fabriksinställningar/eget tidsprogram efter kundens önskemål (→ reglercentralens bruksanvisning).

Tab. 25 Checklista: viktiga inställningar, fastställa kundens behov

- Anpassa övriga inställningar i huvudmenyn enligt kundens önskemål (→ bruksanvisning).

13.3.2 Viktiga inställningar för systemet



Om relativ luftfuktighet inte mäts i ett kylt rum (exempelvis med en RC100H), kan kondens bildas. I sådana fall krävs att minsta framledningstemperatur ställs in på ett lämpligt värde så att kondens förhindras.

Inställningarna i servicemenyn måste under alla omständigheter kontrolleras och eventuellt anpassas vid driftsättning. Annars kan inte systemets funktion säkerställas. Det är bäst att kontrollera alla visade inställningar. Eventuellt måste inställda värden stämmas av med användaren av systemet, t.ex. inställningarna för kylfunktionen.

13.4 Genomföra funktionstest

Funktionstestet finns i diagnosmenyn. Vilka menyalternativ som är tillgängliga beror på det installerade systemet. I denna meny kan du t.ex. köra funktionstest av: **Cirkulationspump VV: På/Av** (→ kapitel 14.9.1, sidan 57).

13.5 Kontrollera övervakningsvärden

Övervakningsvärdena visas i menyn **Diagnos** (→ kapitel 14.9.2, sidan 57).

13.6 Systemöverlämning

- Säkerställ att ingen begränsning av temperaturerna för husvärme och varmvatten är inställd på värmepumpsmodulen. Annars kan inte reglercentralen reglera varmvatten- eller framledningstemperaturen.
- Förklara för kunden hur reglercentralen och tillbehören fungerar och hur man hanterar dem.
- Informera kunden om de inställningar som har valts.

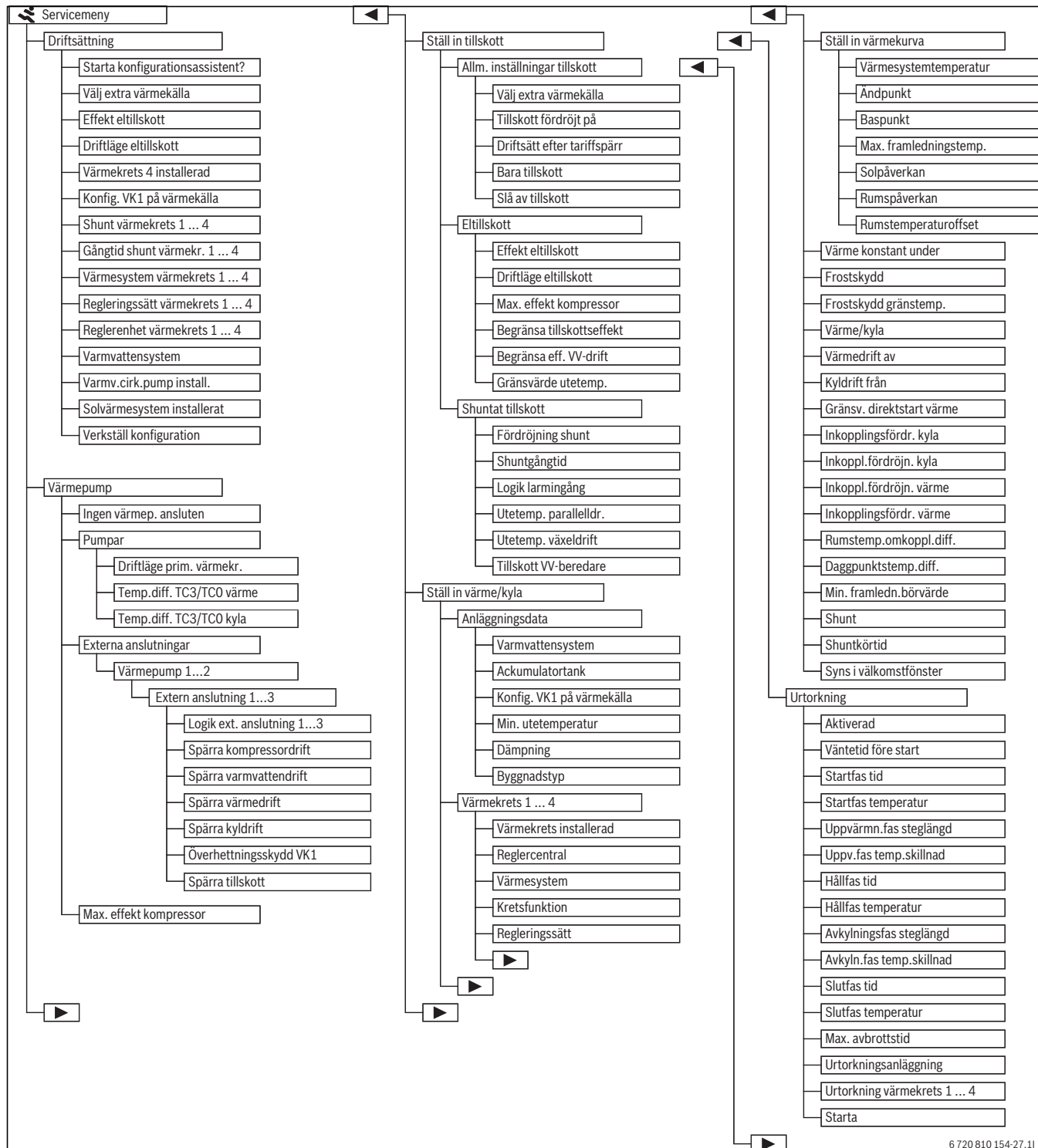
14 Servicemeny

Reglercentralens meny anpassas automatiskt efter systemet. Vissa menyalternativ visas bara om de motsvarar systemets konstruktion och reglercentralen är korrekt inställd. Menyalternativen visas endast i system där motsvarande delar är installerade, t.ex. en solvärmeanläggning. Motsvarande menyposter och inställningar hittar du i tillhörande anvisning.

Information om hur man använder servicemenyn finns i kapitel 12 fr.o.m. sidan 38.

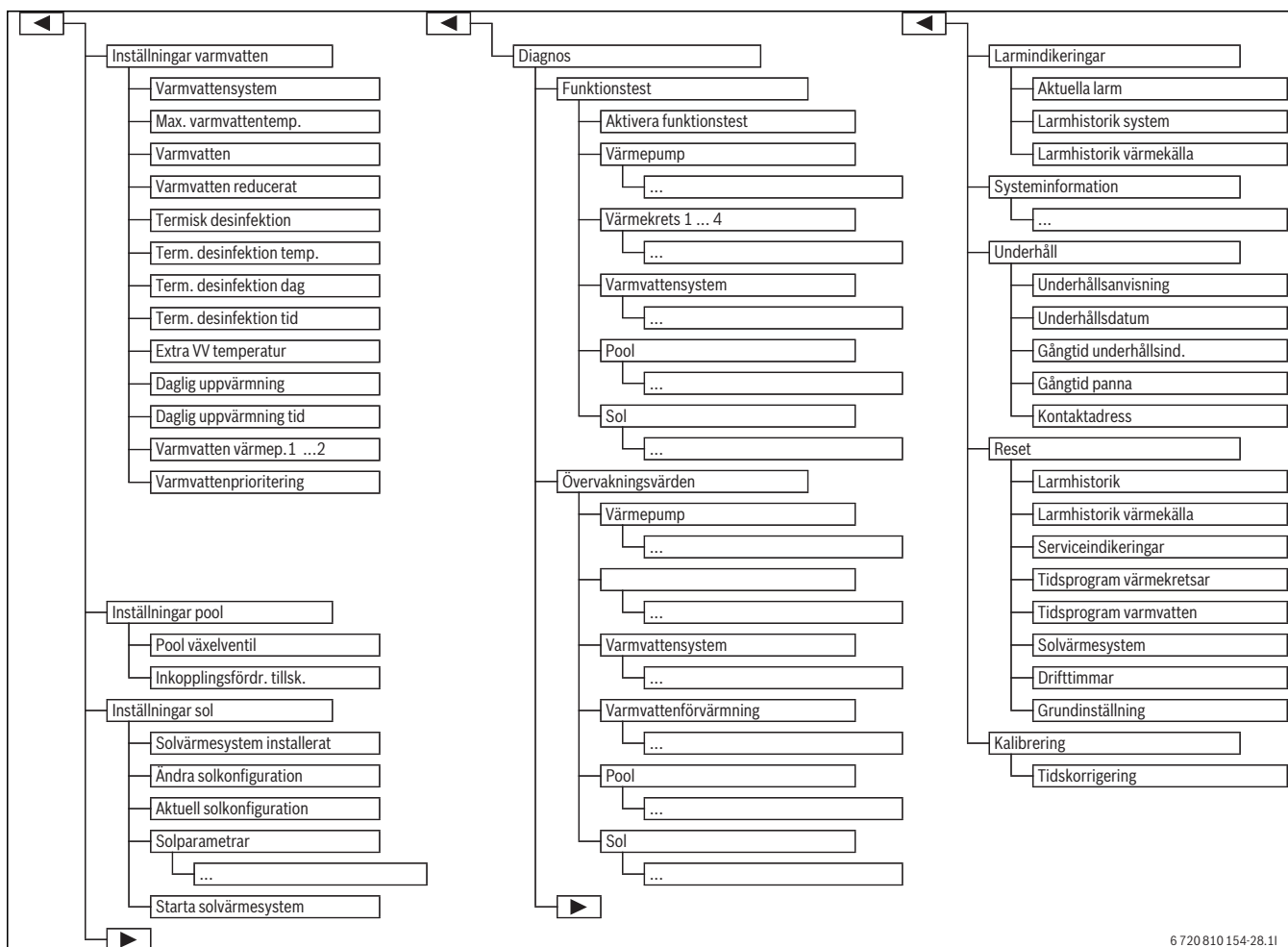


Fabriksinställningarna markeras i fet stil i spalten Inställningsområde (→ kapitel 14.1 till 14.9).



6 720 810 154-27.11

Bild 40 Översikt av servicemenyn 1/2



6 720 810 154-28.11

Bild 41 Översikt av servicemenyn 2/2

1) Endast tillgänglig för värmekällor med EMS plus.

14.1 Inställningar för värmepumpen

I denna meny görs inställningarna för värmepumpen.

Menyalternativ	Inställningsområde	Beskrivning
Drift utan värmepump	Ja	Värmepumpen är avstängd. Värme produceras endast av tillskottet.
	Nej	Värme produceras av värmepumpen och tillskottet.
Pumpar		(→ kapitel 14.1.1)
Externa anslutningar		(→ kapitel 14.1.2)
Max. kompressoreffekt	30 ... 100 %	Begränsning av värmepumpens maximala kompressoreffekt.
Säkringsstorlek	16 ... 32A	Anläggningen ska förses med en säkring. Här måste du ange vilken säkring som finns installerad (16 20 25 32 A).
Manuell avfrostning	Av	Förångaren avfrostas inte.
	På	Värmepumpen startar för att avfrostas förångaren.

Tab. 26 Inställningar i menyn Värmepump

14.1.1 Inställningar för värmebärarpumpen (PC0)

Värmebärarpumpen i värmepumpsmodulen pumpar uppvärmt vatten från kondensorn i värmepumpen till varmvattenberedaren eller direkt till värmesystemet, alternativt till en bufferttank.

Menyalternativ	Inställningsområde	Beskrivning
Driftläge värmebärarpump	Automatik	Värmebärarpumpen är i drift när kompressorn arbetar. När kompressorn är avstängd är pumpen också avstängd.
	På	Värmebärarpumpen arbetar kontinuerligt.
Temp.diff. TC3/TC0 värme	3 ... 15 K	Tillåten temperaturdifferens mellan värmepumpens framledning och returledning i värmedrift (→ kapitel 18.3).
Temp.diff. TC3/TC0 kyla	2 ... 10 K	Tillåten temperaturdifferens mellan värmepumpens framledning och returledning i kyl drift.

Tab. 27 Inställningar för pumparna i värmepumpen

14.1.2 Inställningar för externa ingångar till värmepumpsmodulen.

I denna meny går det att ställa in hur spänningen i de externa ingångarna till värmepumpsmodulen ska tolkas. Det går att välja flera alternativ sam-

tidigt. Beroende på systemets konstruktion måste värmepump 1 eller 2 väljas.

Menyalternativ	Inställningsområde	Beskrivning
Logik ext. anslutning 1 ... 3	Slutande ingång	Hög spänning i extern ingång 1–3 tolkas som "På" och aktiverar motsvarande funktion.
	Brytande ingång	Låg spänning i extern ingång 1–3 tolkas som "På" och aktiverar motsvarande funktion.
Blockera kompressordrift	Av	Kompressordrift är möjlig.
	På	Vid aktiv ingång är kompressordrift spärrad.
Blockera varmvattendrift	Av	Vid aktiv ingång är varmvattenberedning möjlig.
	På	Vid aktiv ingång är varmvattenberedning spärrad.
Blockera värmedrift	Av	Vid aktiv ingång är värmedrift möjlig.
	På	Vid aktiv ingång är värmedrift spärrad.
Blockera kyl drift	Av	Vid aktiv ingång är kyl drift möjlig.
	På	Vid aktiv ingång är kyl drift spärrad.
Säkerhetstermostat VK1	Av	Ingen temperaturbegränsning (termostat) för värme-/kylkrets 1 (golvvärme).
	På	Termostat för temperaturbegränsning för värme-/kylkrets 1 är ansluten till extern ingång 1–3. När termostaten aktiveras, avbryter värmepumpsmodulen värmedriften och stänger av värme-/kylkretsen.
Blockera tillskott	Av	Vid aktiv ingång är drift av tillskottet möjlig.
	På	Vid aktiv ingång är drift av tillskottet spärrad.

Tab. 28 Inställningar för externa ingångar till värmepumpen.

14.2 Inställningar för tillskottet

I denna meny görs inställningar för ett tillskott. Uppvärmning med tillskott krävs om värmepumpen exempelvis på vintern inte kan producera

tillräcklig värme eller varmvattenbehovet inte kan tillgodoses tillräckligt snabbt.

14.2.1 Menyn Allmänna inställningar för ett tillskott

I denna meny görs inställningar för ett tillskott. Dessa inställningar gäller för alla typer av tillskott. Här ställer man t.ex. in hur uppvärmning med tillskott sköts och när tillskottet ska användas.

Menyalternativ	Inställningsområde	Beskrivning
Val av tillskott	Ej installerad	Inget tillskott är anslutet.
	Seriellt eltillskott	Ett eltillskott är anslutet i serie med värmepumpen. Tillskottet levererar extra värme när önskad temperatur inte kan uppnås endast med värmepumpen.
	Shuntat tillsk./värmep. altern.	Ett tillskott (gas, olja, el) är anslutet genom parallellkoppling till värmepumpen. Värmen från tillskottet regleras med en shuntventil. Värmepumpen och tillskottet arbetar i exklusiv drift. Det betyder att antingen arbetar värmepumpen eller tillskottet.
	Shuntat tillsk./värmep. parall.	Ett tillskott (gas, olja, el) är anslutet genom parallellkoppling till värmepumpen. Värmen från tillskottet regleras med en shuntventil. Värmepumpen och tillskottet kan arbeta parallellt. Då levererar tillskottet extra värme när önskad temperatur inte kan uppnås endast med värmepumpen.
Tillskott fördröjt på	0 ... 900 K × min	Tillskottet startar med fördröjning. Under fördröjningstiden arbetar endast värmepumpen. Inställningen innebär antal grader K under börvärdet multiplicerat med antal minuter = K x min.
Enbart tillskott	Ja	Endast tillskottet används för värmeproduktion. Värmepumpen är avstängd.
	Nej	Både värmepumpen och tillskottet kan användas för värmeproduktion.
Avaktivera tillskott	Ja	Endast värmepumpen används för uppvärmning. Tillskottet startas endast för funktionerna Extra varmvatten, termisk desinfektion eller larmdrift.
	Nej	Både värmepumpen och tillskottet kan användas för värmeproduktion.

Tab. 29 Allmänna inställningar för ett tillskott

14.2.2 Menyn Eltillskott

I denna meny görs inställningar för ett eltillskott. Denna meny visas endast om ett eltillskott är inställt som extra värmekälla i menyn Allmänna inställningar för ett tillskott.

Menyalternativ	Inställningsområde	Beskrivning
Driftläge eltillskott	BBR 1.5	Eltillskottets effekt begränsas till 1,5 kW.
	BBR 3.0	Eltillskottets effekt begränsas till 3,0 kW.
	BBR 4.5	Eltillskottets effekt begränsas till 4,5 kW.
	4Steg	Eltillskottets effekt begränsas inte.
Vid kompressordrift	0 ... 15kW	Tillskottets maximala effekt under kompressordriften begränsas till det värde som är inställt här (2 3 4 6 9 12 15 kW).
Begränsa tillskottseffekt	0 ... 15kW	Tillskottets maximala effekt begränsas generellt till det värde som är inställt här (2 3 4 6 9 12 15 kW).
Begränsa eff. VV-drift	0 ... 15kW	Tillskottets maximala effekt för varmvattenberedning begränsas till det värde som är inställt här (2 3 4 6 9 12 15 kW).
Gränsvärde utetemp.		När utetemperaturen underskrider det värde som är inställt här kan eltillskottet starta.

Tab. 30 Allmänna inställningar för ett tillskott

14.2.3 Menyn Shuntat tillskott

I denna meny görs inställningar för ett shuntat tillskott. Denna meny visas endast om ett shuntat tillskott är inställt som extra värmekälla i menyn Allmänna inställningar för ett tillskott.

Menyalternativ	Inställningsområde	Beskrivning
Fördröjning shunt	0 ... 120 min	Startfördröjning för shuntventil tills tillskottet är uppvärmt
Shuntgångtid	1 ... 6000 s	Tid till öppning eller stängning av shuntventil.
Logik larmingång	Slutande ingång	Larmet utlöses av hög spänning i larmingången på värmepumpsmodulen.
	Brytande ingång	Larmet utlöses av låg spänning i larmingången på värmepumpsmodulen.
Utetemp. paralleldr.	-20 ... 20 °C	När utetemperaturen underskrider det värde som är inställt här kan tillskottet starta i paralleldrif. Värmepump och tillskott kan arbeta samtidigt.
Utetemp. Altern. drift	-20 ... 20 °C	När utetemperaturen underskrider det värde som är inställt här kan tillskottet starta i växeldrift. Antingen arbetar tillskott eller värmepump, men inte samtidigt.
Tillskott VV-beredare	Ja	Ett eltillskott är installerat i varmvattenberedaren.
	Nej	Inget eltillskott är installerat i varmvattenberedaren.

Tab. 31 Allmänna inställningar för ett tillskott

14.3 Inställningar för värme/kyla



Bild 42 Menyn Inställningar för husvärme

14.3.1 Menyn Anläggningsdata

I denna meny görs inställningar för hela systemet. T.ex. ställer man här in minimal utetemperatur eller byggnadens värmelagringskapacitet. I denna meny går det att göra ytterligare inställningar för värme-/kylkrets 1 (om den är direkt anslutet till värmepumpsmodulen).



Om bufferttank är installerad i systemet, men värme/kylkrets 1 är oshuntad:

- Temperaturinställningen för VK1 avgör högsta temperatur för alla kretsar.



Om bufferttank är installerad i systemet och alla värme/kylkretsar är shuntade:

- Den krets som har högst temperaturinställning avgör högsta temperatur för alla kretsar.

Menyalternativ	Inställningsområde	Beskrivning
Ackumulatortank (Bufferttank)	Ja	En bufferttank är installerad i systemet.
	Nej	Ingen bufferttank är installerad i systemet. Värme-/kylkrets 1 är oshuntad.
Konfig. Integrerad VK1		Värme-/kylkrets 1 är direkt ansluten till värmepumpsmodulen, som oshuntad krets.
	Ingen integrerad VK1	Denna meny visas om Ja väljs i föregående meny. Värme-/kylkrets 1 är inte direkt ansluten till värmepumpsmodulen. I detta fall måste en bufferttank vara installerad. Värme-/kylkrets 1 är shuntad och elektriskt ansluten till systemet med en modul.
	Via cirkulationspump PC1	Värme-/kylkrets 1 är direkt ansluten till värmepumpsmodulen och oshuntad, med eller utan bufferttank installerad. Pumpen PC1 i värme-/kylkrets 1 är elektriskt ansluten till värmepumpsmodulen. Med "ackumulatortank" menas här att en bypass finns för att säkerställa flödet.
Min. utetemperatur	- 35 ... - 10 ... 10 °C	Den lägsta utetemperaturen påverkar värmekurvan vid utetemperaturstyrd reglering (→ Minimal utetemperatur (DUT), sidan 48 och Meny för inställning av värmekurvan, sidan 50).
Dämpning	Ja	Den inställda byggnadstypen påverkar uppmätt värde för utetemperatur. Utetemperaturen fördröjs (dämpas).
	Nej	Uppmätt utetemperatur dämpas inte innan den skickas till den utetemperaturstyrda regleringen.
Byggnadstyp		Grad av värmelagringsförmåga hos den byggnad som värms (→ Byggnadstyp, sidan 48).
	Tung	Hög värmelagringsförmåga och kraftig dämpning av utetemperaturen, t.ex. i tegelhus
	Medel	Medelhög värmelagringsförmåga, medelkraftig dämpning av utetemperaturen, t.ex. i hus byggda med ihålliga betongblock
	Lätt	Låg värmelagringsförmåga, svag dämpning av utetemperaturen, t.ex. i färdighus och träramskonstruktioner

Tab. 32 Inställningar i menyn Anläggningsdata

Minimal utetemperatur (DUT)

Den lägsta utetemperaturen är ett medelvärde av de senaste årens lägsta utetemperaturer och påverkar värmekurvan. Värdet för regionen kan hämtas från VPW kalkylen eller liknande.

► Ställ in lägsta utetemperatur för dimensionering av husvärmen.

Byggnadstyp

När dämpningen är aktiverad kan byggnadstypen användas för att ställa in dämpningen (utjämningen) av variationer i utetemperaturen. Dämpningen av utetemperaturen tar hänsyn till byggnadstypens termiska tröghet. Därmed kan man genom att ställa in byggnadstypen anpassa regleringen till just denna byggnads typiska egenskaper.

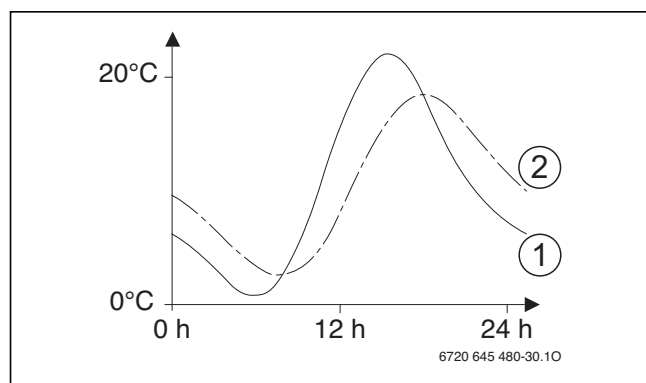


Bild 43 Exempel på dämpad utetemperatur

- [1] aktuell utetemperatur
- [2] dämpad utetemperatur

Det kraftigt förenklade exemplet visar hur den dämpade utetemperaturen följer den aktuella utetemperaturen, men inte når samma extrema värden.




I fabriksinställningarna fördröjs utetemperaturens inverkan på regleringen med tre timmar.

► Utetemperaturens utveckling under de senaste 2 dagarna går att se i menyn **Info > Utetemperatur > Utetemperaturkurva**

14.3.2 Menyn Krets 1 till 4

I denna meny görs inställningar för enskilda värme-/kylkretsar. Här ställer man t.ex. in vilket värmesystem som är installerat för vald värme-/kylkrets. Dessutom ställer man in om det finns en rumsenhet och vilket regleringssätt som ska användas. Det går också att optimera värmekurvorna för värme-/kylkretsarna.



ANVISNING: Risk för skador på golvbeläggningen!
 ► Om golvvärme används, ska maximal framledningstemperatur som rekommenderas av tillverkaren observeras.


Menyalternativ	Inställningsområde	Beskrivning
Värmekrets installerad	Nej	En värme-/kylkrets är inte installerad. Om ingen värme-/kylkrets är installerad används värmepumpsmodulen bara för varmvattenberedning.
	Integrerad	Elektriska enheter och komponenter i vald värme-/kylkrets är direkt anslutna till värmepumpsmodulen (endast möjligt med värmekrets 1).
	På modul	Elektriska enheter och komponenter i vald värme-/kylkrets är anslutna till en MM100-modul.
Reglercentral	HMC300	HMC300 reglerar själv vald värme-/kylkrets. Ingen rumsenhet installerad.
	RC100	RC100 installerad som rumsenhet för vald värme-/kylkrets
	RC100H	RC100H installerad som rumsenhet för vald värme-/kylkrets
ext. rumsgivare	Ja	En extra rumsgivare har anslutits till rumsenheten (RC100 / RC100H). Det möjliggör styrning av en andra krets från samma rumsenhet.
	Nej	Ingen ytterligare rumsgivare har installerats.
Värmesystem	Radiator	Förinställning av värmekurvan med hänsyn till värmetyper, t.ex. kurvlutning och systemtemperatur
	Konvektor	
	Golvvärme	
Kretsfunktion	Värme	Vald krets har endast värmefunktion.
	Kyla	Vald krets har endast kylfunktion.
	Värme och kyla	Vald krets har både värme- och kylfunktion.
Regleringssätt	Utetemperaturstyrd	För mer information om regleringssättet för vald värmekrets (→ Regleringssätt för husvärme, sidan 50)
	Utetemperatur med baspunkt	
Max. framledningstemp.	30 ... 75 ... 85 °C (radiator) 30 ... 48 ... 60 °C (golvvärme/konvektor)	Maximal framledningstemperatur från värmepumpsmodul (för temperaturer över maximal framledningstemperatur från värmepump används tillskott).
Ställ in värmekurva		Finjustering av värmekurvan som förinställts via värmesystemet (→ Ställa in värmesystemet och värmekurvorna för utetemperaturstyrd reglering, sidan 50)
Värme konstant under	Av	Husvärmen arbetar oberoende av den dämpade utetemperaturen i det aktiva driftsättet (→ Konstant värme under en viss utetemperatur, sidan 53).
	- 30 ... 10 °C	Om den dämpade utetemperaturen underskrider det här inställda värdet, växlar husvärmen automatiskt från temperatursänkingsdrift till värmedrift (→ Konstant värme under en viss utetemperatur, sidan 53).
Frostskydd		Anvisning: Ställ in utetemperaturstyrt frostskydd för att säkerställa att hela värmesystemet är frostskyddat. Denna inställning är oberoende av inställt regleringssätt.
	Utetemperatur	Frostskyddet aktiveras/avaktiveras beroende på den temperatur som är vald här (→ Temperaturgräns för frostskydd (tröskelvärde för utetemperatur), sidan 53)
	Rumstemperatur	
	Rums- och utetemperatur	
Av	Frostskydd av	
Frostskydd gränstemp. (utetemperaturtröskel)	- 20 ... 5 ... 10 °C	→ Temperaturgräns för frostskydd (tröskelvärde för utetemperatur), sidan 53
Värme/kyla	Av	
	Automatisk drift	Beroende på utetemperaturen kopplar värmepumpen automatiskt om mellan värme- och kyl drift.
	Ständig värme	Värmepumpen arbetar bara i värmedrift.
	Ständig kyla	Värmepumpen arbetar bara i kyl drift.
Värmedrift av	10 ... 17 ... 30 °C	När utetemperaturen underskrider det värde som är inställt här startar värmedrift.
Kyl drift på från	- 20 ... 28 ... 35 °C	När utetemperaturen överskrider det värde som är inställt här startar kyl drift.
Temperaturdifferens Värmegenast	1 ... 1 ... 10 K	När utetemperaturen underskrider frånkopplingstemperaturen för värme (inställningsvärde för Värmedrift av) med det värde som är inställt här, startar värmedriften genast.
Fördröjning från kyla	1 ... 4 ... 48 h	Frånkopplingsfördröjning för kyla.
Fördröjning till kyla	1 ... 8 ... 48 h	Inkopplingsfördröjning för kyl drift.
Fördröjn. till värme	1 ... 1 ... 48 h	Frånkopplingsfördröjning för värmedrift

Tab. 33 Inställningar i menyn Värme-/kylkrets 1 till 4

Menyalternativ	Inställningsområde	Beskrivning
Fördröjn. till värme	1 ... 4 ... 48 h	Inkopplingsfördröjning för värmedrift
Omkopplingsdiff. för rumstemp.	- 5 ... 2 ... 5 K	Om uppmätt rumstemperatur överskrider börvärdet för rumstemperatur med värdet som är inställt här, aktiveras kyldriften (t.ex. vid 2 K: börvärde för rumstemperatur = 23 °C, uppmätt rumstemperatur = 25 °C - kyldriften aktiveras)
Daggpunktstemperaturdiff.	2 ... 5 ... 10 K	Bestämmer säkerhetsavståndet till den beräknade daggpunkten. Framledningens börtemperatur ligger därmed över beräknad daggpunkt med minst det värde som är inställt här.
Min. börvärde framledn.	10 ... 10 ... 35 °C	Om en luftfuktighetsgivare är installerad för värme-/kylkretsen: lägsta börvärde för framledningstemperatur.
	10 ... 17 ... 35 °C	Om ingen luftfuktighetsgivare är installerad för värme-/kylkretsen: lägsta börvärde för framledningstemperatur.
Shunt	Ja	Vald värme-/kylkrets shuntad
	Nej	Vald värme-/kylkrets oshuntad
Shuntkörtid		Shuntventilens arbetstid i vald värme-/kylkrets
Syns i välkomstfönster	Ja	Vald värme-/kylkrets visas i utgångsläget.
	Nej	Vald värme-/kylkrets visas inte i utgångsläget.

Tab. 33 Inställningar i menyn Värme-/kylkrets 1 till 4

Regleringssätt för husvärme



ANVISNING: Skador på systemet!
Om de godkända arbetstemperaturerna för plaströr (sekundär krets) inte observeras kan delar av systemet skadas.
► Överskrid inte godkända börvärden.

- Vid **utetemperaturstyrd reglering** kan bara sommar drift, temperatursänkingsdrift (beroende på vald typ av temperatursänkning) och dämpning av utetemperaturen (genom reducerat värmebehov tack vare god isolering) leda till frånkoppling av värmekretsens pumpen.
 - I menyn **Ställ in värmekurva** kan rumspåverkan ställas in. Rumspåverkan påverkar de två utetemperaturstyrda driftsätten. Rumsinfly-

tandet finns bara om en rumsenhet är installerad i ett lämpligt referensrum.

- **Utetemperaturstyrd** (optimerad värmekurva, fabriksinställning) Används främst för radiatorer och golvvärme.
- **Utetemperatur med baspunkt:** → Enkel värmekurva, sidan 52. Används främst för fläktkonvektorer.

Ställa in värmesystemet och värmekurvorna för utetemperaturstyrd reglering

- Ställ in värmetyper (radiator, konvektor eller golvvärme) i menyn **Ställ in värme/kyla > Krets 1 ... 4 Ställ in > Värmesystem**.
- Ställ in regleringssätt (utetemperaturstyrd eller utetemperaturstyrd med baspunkt) i menyn **Regleringssätt**.

De menyalternativ som inte är relevanta för det valda värmesystemet och det valda regleringssättet döljs. Inställningarna gäller endast den eventuellt valda värmekretsen.

Meny för inställning av värmekurvan

Menyalternativ	Inställningsområde	Beskrivning
Värmesystemtemperatur (Framledningstemperatur vid lägsta utetemperatur, DUT) eller Ändpunkt T_0	30 ... 60 ... 85 °C (radiator)	Systemtemperaturen gäller bara vid utetemperaturstyrd reglering utan baspunkt. Systemtemperaturen är den framledningstemperatur som uppnås vid lägsta utetemperatur och påverkar därför värmekurvans lutning. Slutpunkten gäller bara vid utetemperaturstyrd reglering med baspunkt. Slutpunkten är den framledningstemperatur som uppnås vid lägsta utetemperatur och påverkar därför värmekurvans lutning. När baspunkten är inställd på ett värde över 30°C är baspunkten minimivärdet.
	30 ... 45 ... 60 °C (golvvärme/konvektor)	
Baspunkt (Framledningstemperatur vid 20 °C lutetemperatur)	t.ex. 20 - 25 °C ... Ändpunkt	Värmekurvans baspunkt gäller bara vid utetemperaturstyrd reglering med enkel värmekurva.
Max. framledningstemp. $T_{0\max}$	30 ... 75 ... 85 °C (radiator)	Maximal framledningstemperatur
	30 ... 48 ... 60 °C (golvvärme/konvektor)	
Solpåverkan	- 5 ... - 1 K	Solstrålning påverkar i viss mån utetemperaturstyrd reglering (värmeenergin från solstrålning minskar den värmeeffekt som krävs).
	Av	Regleringen tar inte hänsyn till solstrålning.
Rumspåverkan	Av	Den utetemperaturstyrda regleringen arbetar oberoende av rumstemperaturen.
	1 ... 3 ... 10 K	Avvikelse i rumstemperatur motsvarande inställningen utjämnas genom en parallellförskjutning av värmekurvan (bara om en rumsenhet är installerad i ett lämpligt referensrum). Ju högre inställningsvärdet är, desto större är maximalt påverkan från rumstemperaturen på värmekurvan.
Rumstemperaturoffset	- 10 ... 0 ... 10 K	Parallellförskjutning av värmekurvan (t.ex. om den rumstemperatur som mäts med termometer avviker från det inställda börvärdet)

Tab. 34 Menyn Ställa in värmekurva

Utetemperaturstyrd (optimerad värmekurva)

Värmekurvan ger en sparsam och bekväm drift av värmesystemet vid utetemperaturstyrd reglering. Utifrån inställningarna beräknar regler-systemet bästa möjliga värmekurva automatiskt. Det ger en kurva som är något krökt för att kompensera för värmesystemets ökade värmeavgivningsförmåga vid högre temperaturer.

Hänsyn tas till den dämpade utetemperaturen och rumsreglerertemperaturen. Rumsreglerertemperaturen består av den önskade rumstemperaturen (börvärde för rumstemperatur) och rumspåverkan.

På så sätt kan användaren påverka värmekurvan direkt genom att ändra börvärdet för rumstemperaturen.

De viktigaste inställningarna är: systemtemperatur, maximal framledningstemperatur, rumstemperaturoffset (parallellförskjutning) och lägsta utetemperatur.

Värmekurvan (→ bild 44 och 45) bestäms i princip av kurvans bas- och slutpunkt. Vid en utetemperatur på 20 °C ligger baspunkten på 25 °C framledningstemperatur. Värmekurvans slutpunkt måste ställas in enligt värmesystemets systemtemperatur.

Avgörande för värmekurvans förlopp (lutning/branthet) är de båda parametrarna **minimal utetemperatur** (→ sidan 48) och **systemtemperatur** (framledningstemperatur som ska uppnås vid minimal utetemperatur) (→ bild 44 och 45, t.v.).



Värmekurvan som visas på displayen gäller området från + 20 °C till minimal utetemperatur inställd i **Anläggningsdata**.

Värmekurvan kan även parallellförskjutas uppåt eller nedåt (→ bild 44 och 45, t.h.) genom anpassning av parametern rumstemperaturoffset och/eller den inställda rumstemperaturen.

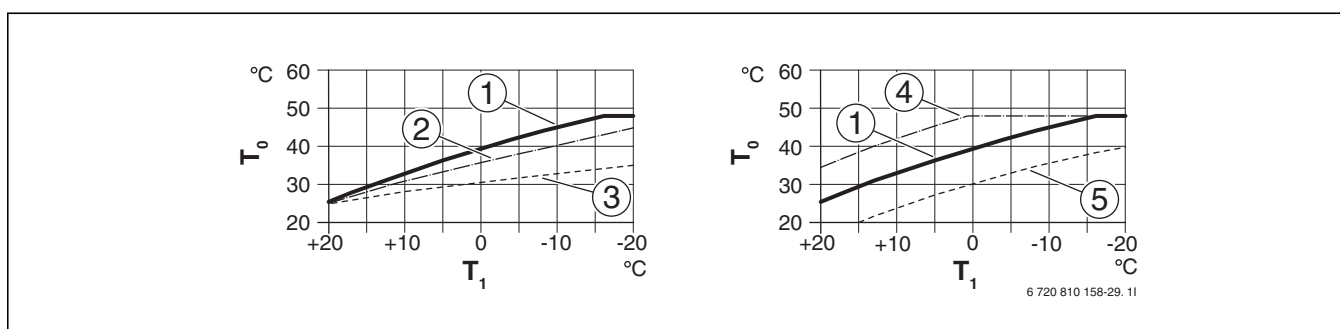


Bild 44 Inställning av Värmekurva för golvvärme/konvektorer

Till vänster: ökning med systemtemperatur T_0 och minimal utetemperatur $T_{1,min}$

Till höger: parallellförskjutning med rumstemperaturoffset eller med önskad rumstemperatur

- T_1 Utetemperatur
- T_0 Framledningstemperatur
- [1] Inställning: $T_0 = 45\text{ °C}$, $T_{1,min} = -10\text{ °C}$ (grundkurva), Begränsning vid $T_{0,max} = 48\text{ °C}$
- [2] Inställning: $T_0 = 40\text{ °C}$, $T_{1,min} = -10\text{ °C}$, Begränsning vid $T_{0,max} = 48\text{ °C}$
- [3] Inställning: $T_0 = 35\text{ °C}$, $T_{1,min} = -20\text{ °C}$, Begränsning vid $T_{0,max} = 48\text{ °C}$
- [4] Parallellförskjutning av grundkurvan [1] genom ändring av offset +3 eller höjning av önskad rumstemperatur, begränsning vid $T_{0,max} = 48\text{ °C}$
- [5] Parallellförskjutning av grundkurvan [1] genom ändring av offset -3 eller minskning av önskad rumstemperatur, begränsning vid $T_{0,max} = 48\text{ °C}$

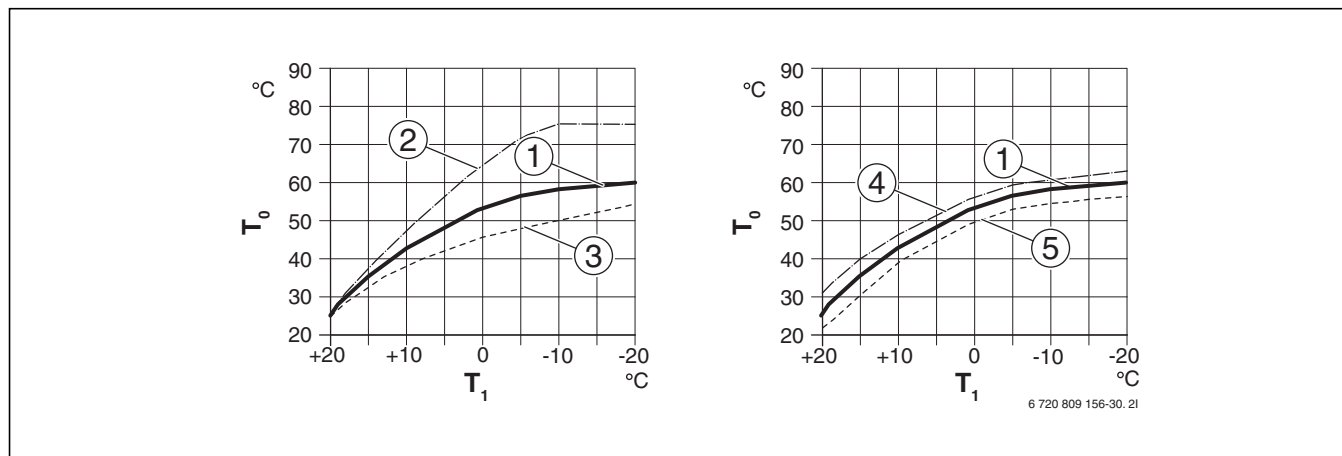


Bild 45 Inställning av Värmekurva för radiator

Till vänster: ökning med systemtemperatur T_0 och minimal utetemperatur $T_{1,min}$

Till höger: parallellförskjutning med rumstemperaturoffset eller med önskad rumstemperatur

- T_1 Utetemperatur
 T_0 Framledningstemperatur
- [1] Inställning: $T_0 = 60^\circ\text{C}$, $T_{1,min} = -20^\circ\text{C}$, Begränsning vid $T_{0,max} = 75^\circ\text{C}$
 - [2] Inställning: $T_0 = 75^\circ\text{C}$, $T_{1,min} = -10^\circ\text{C}$, Begränsning vid $T_{0,max} = 75^\circ\text{C}$
 - [3] Inställning: $T_0 = 55^\circ\text{C}$, $T_{1,min} = -20^\circ\text{C}$, Begränsning vid $T_{0,max} = 75^\circ\text{C}$
 - [4] Parallellförskjutning av grundkurvan [1] genom ändring av offset +3 eller höjning av önskad rumstemperatur, begränsning vid $T_{0,max} = 75^\circ\text{C}$
 - [5] Parallellförskjutning av grundkurvan [1] genom ändring av rumstemperaturoffset -3 eller minskning av önskad rumstemperatur, begränsning vid $T_{0,max} = 75^\circ\text{C}$

Enkel värmekurva

Den enkla värmekurvan (utetemperaturstyrd reglering med baspunkt) är en förenklad representation av värmekurvan. Denna raka värmekurva beskrivs med två punkter: baspunkten (värmekurvans startpunkt) och slutpunkten.

	Golvvärme, konvektor	Radiator
Minimal utetemperatur $T_{1,min}$	-10 °C	-10 °C
Baspunkt	25 °C	25 °C
Slutpunkt	45 °C	60 °C
Maximal framledningstemperatur $T_{0,max}$	48 °C	75 °C
Rumstemperaturoffset	0,0 K	0,0 K

Tab. 35 Grundinställningar för enkla värmekurvor

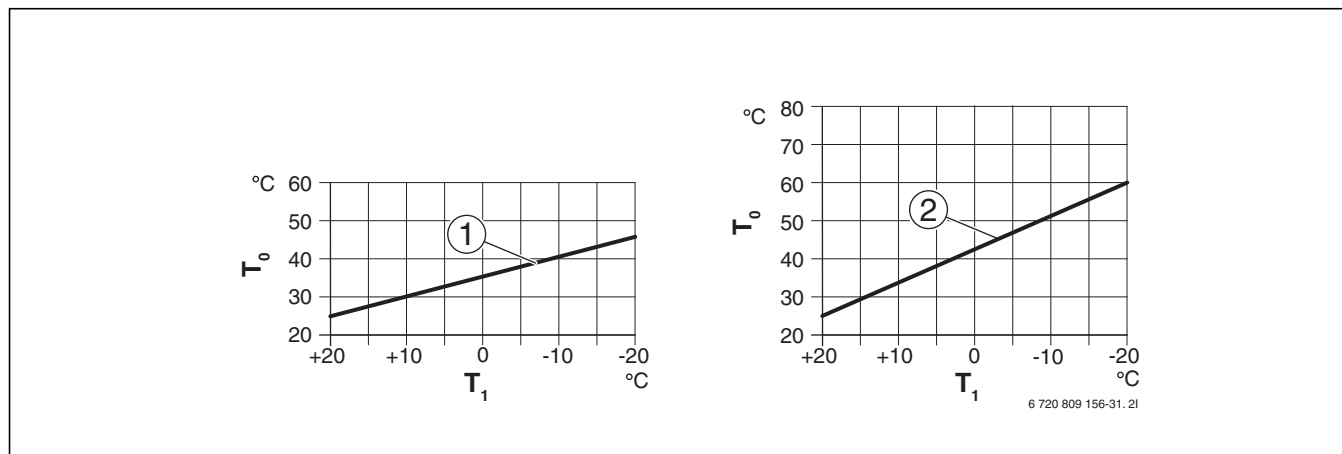


Bild 46 Inställning av enkel värmekurva

- T_1 Utetemperatur
 T_0 Framledningstemperatur
- [1] Golvvärme eller konvektor
 - [2] Radiator

Konstant värme under en viss utetemperatur

SS-EN 12831 (Värmesystem i byggnader - Metod för beräkning av dimensionerande värmebehov) visar på hur värmeytor och värmekällor dimensioneras för en viss effekt för att upprätthålla komfortvärme. Med temperatursänkingsdrift kan värmesystemet kylas ner lägre än vad som krävs för detta.

Med parametern **Värme konstant under** går det att ställa in ett tröskelvärde för utetemperaturen vid vilket temperatursänkingsdriften avbryts (gäller dämpad utetemperatur). På så sätt kan mindre värmeöverförande ytor användas.

Bild 47 och bild 48 visar funktionens verkan utan och med aktiverad parameter. Valda inställningar: **Sänkningssätt: Utetemperaturgräns; Reducerad drift under: 5 °C.**

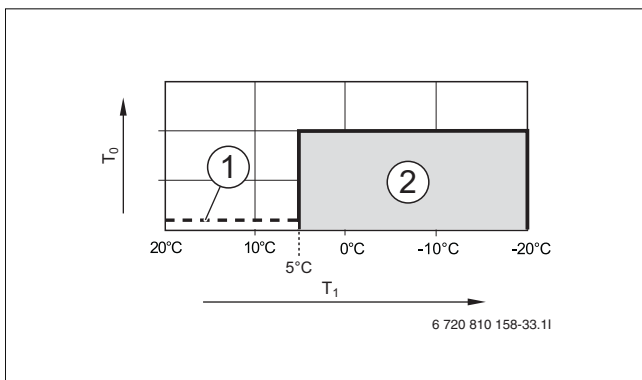


Bild 47 Inverkan vid inställning Av (fabriksinställningar)

Förklaring till bild 47:

- T_1 Utetemperatur
- T_0 Framledningstemperatur
- [1] Temperatursänkingsdrift
- [2] Frostskyddsdrift

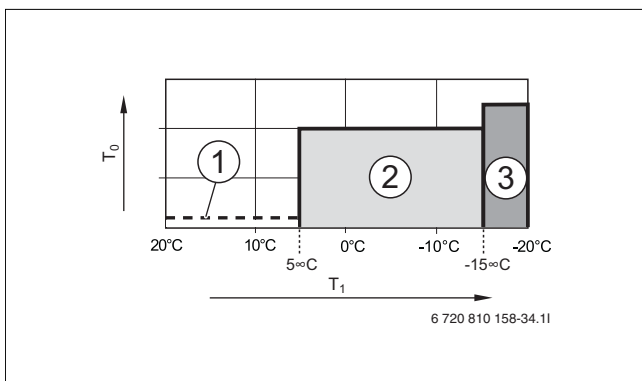


Bild 48 Inverkan vid inställning -15 °C

Förklaring till bild och 48:

- T_1 Utetemperatur
- T_0 Framledningstemperatur
- [1] Temperatursänkingsdrift
- [2] Frostskyddsdrift
- [3] Värmedrift

Om utetemperaturen sjunker under -15 °C kopplar värmesystemet om från frostskyddsdrift till värmedrift [3].

Temperaturgräns för frostskydd (tröskelvärde för utetemperatur)

Med detta menyalternativ ställer du in temperaturbegränsningen för frostskyddet (tröskelvärde för utetemperatur). Den är endast aktiv om antingen **Utetemperatur** eller **Rums- och utetemperatur** är inställd i menyn **Frostskydd**.



ANVISNING: Vattenbärande delar i systemet kan förstöras om temperaturgränsen för frostskydd är för lågt inställd och utetemperaturen ligger under 0 °C under en längre period!

- ▶ Temperaturgränsen för frostskydd (fabriksinställning = 5 °C) ska ta hänsyn till systemförutsättningar.
- ▶ Ställ inte in en för låg temperaturgräns för frostskyddet. Garantin täcker inte skador som uppstår på grund av en för lågt inställd temperaturbegränsning för frostskydd!
- ▶ Ställ in frostskydd och en temperaturgräns för frostskydd för alla värme-/kylkretsar.
- ▶ Ställ i menyn **Frostskydd** in antingen **Utetemperatur** eller **Rums- och utetemperatur** för att säkerställa att hela värmesystemet är frostskyddat.

- Om utetemperaturen överskrider frostskyddets temperaturgräns med 1 K (°C) och inget värmekrav finns, stängs värmekretsens pumpen av.
- Om utetemperaturen underskrider frostskyddets temperaturgräns startas värmekretsens pumpen.



Inställningen **Rumstemperatur** ger inget absolut frostskydd eftersom t.ex. ledningar i fasader kan frysa. Detta kan ske trots att externa värmekällor kan göra att temperaturen i referensrummet ligger klart över 5 °C. Då en utegivare är installerad kan hela värmesystemet frostskyddas:

- ▶ Ställ in antingen **Utetemperatur** eller **Rums- och utetemperatur** i menyn **Frostskydd**.

14.3.3 Meny Urtorkning

I denna meny ställs ett torkprogram för golvplatta in för vald värmekrets eller för hela systemet. Värmesystemet utför automatiskt torkprogrammet för golvplatta en gång för att torka en ny golvplatta.

Om ett spänningsavbrott inträffar kommer reglercentralen automatiskt att återuppta torkprogrammet för golvplatta, så länge inte avbrottet varar längre än reglercentralens batterireserv eller maximal tid för ett avbrott.

Denna meny visas endast om minst en värmekrets för golvvärme är installerad och inställd i systemet.



ANVISNING: Risk för skador på golvbeläggningen!

- ▶ I system med flera kretsar kan denna funktion endast användas tillsammans med en shuntad värmekrets.
- ▶ Ställ in torkprogrammet för golvplatta enligt golvtillverkarens anvisningar.
- ▶ Även om torkprogrammet pågår ska systemet dagligen inspekteras och det föreskrivna protokollet föras.

Menyalternativ	Inställningsområde	Beskrivning
Aktiverad	Ja	Nödvändiga inställningar för torkprogrammet visas.
	Nej	Torkprogrammet är inte aktivt och inställningarna visas inte (fabriksinställning).
Väntetid före start	Ingen väntetid	Torkprogrammet för golvplatta startar efter inställd väntetid (valda värmekretsar är fränkopplade under väntetiden, frostskyddet är aktivt, fabriksinställning: ingen väntetid, → bild 49, tid före dag 0)
	1 ... 50 dagar	
Startfas tid	Ingen startfas	Period mellan startfasens början och nästa fas (→ bild 49, [1])
	1 ... 3 ... 30 dagar	
Startfas temperatur	20 ... 25 ... 55 °C	Framledningstemperatur under startfasen (→ bild 49, [1])
Uppvärmn.fas steglängd	Ingen uppvärmningsfas	Period mellan stegen (steglängd) i uppvärmningsfasen (→ bild 49, [3])
	1 ... 10 dagar	
Uppv.fas temp.skillnad	1 ... 5 ... 35 K	Temperaturdifferens mellan stegen i uppvärmningsfasen (→ bild 49, [2])
Hållfas tid	1 ... 7 ... 99 dagar	Period mellan bibehållningsfasens början (bibehållning av maximal temperatur vid urtorkning) och nästa fas (→ bild 49, [4])
Hållfas temperatur	20 ... 55 °C	Framledningstemperatur under bibehållningsfasen (maximal temperatur) (→ bild 49, [4])
Avkylningsfas steglängd	Ingen avkylningsfas	Period mellan stegen (steglängd) i nedkylningsfasen (→ bild 49, [5])
	1 ... 10 dagar	
Avkyln.fas temp.skillnad	1 ... 5 ... 35 K	Temperaturdifferens mellan stegen i nedkylningsfasen (→ bild 49, [6])
Slutfas tid	Ingen slutfas	Period mellan slutfasens början (sista temperatursteget) och torkprogrammets slut (→ bild 49, [7])
	Permanent	
	1 ... 30 dagar	
Slutfas temperatur	20 ... 25 ... 55 °C	Framledningstemperatur under slutfasen (→ bild 49, [7])
Max. avbrottstid	2 ... 12 ... 24 h	Maximal tid för ett avbrott i torkprogrammet (t.ex. genom en paus i urtorkningen eller vid strömavbrott) innan ett felmeddelande visas.
Urtorkningsanläggning	Ja	Urtorkning aktiv för alla systemets värmekretsar. Anvisning: Enstaka värmekretsar kan inte väljas. Varmvattenberedning kan inte utföras. Menyerna och menyalternativen med inställningar för varmvatten döljs.
	Nej	Urtorkning inte aktiv för alla systemets värmekretsar. Anvisning: Enstaka värmekretsar kan väljas. Varmvattenberedning kan utföras. Menyerna och menyalternativen med inställningar för varmvatten visas.
Urtorkning värmekrets 1 ... Urtorkning värmekrets 4	Ja	Urtorkning aktiv/inte aktiv i vald värmekrets
	Nej	
Starta	Ja	Starta urtorkning nu
	Nej	Urtorkningen har inte startats ännu eller har avslutats
Avbryt	Ja	Pausa urtorkning tillfälligt. Om maximal tid för avbrott överskrids visas ett felmeddelande.
	Nej	
Fortsätt	Ja	Återuppta urtorkning efter en paus i urtorkningen.
	Nej	

Tab. 36 Inställningar i menyn Urtorkning (bild 49 visar fabriksinställningar för torkprogrammet för golvplatta)

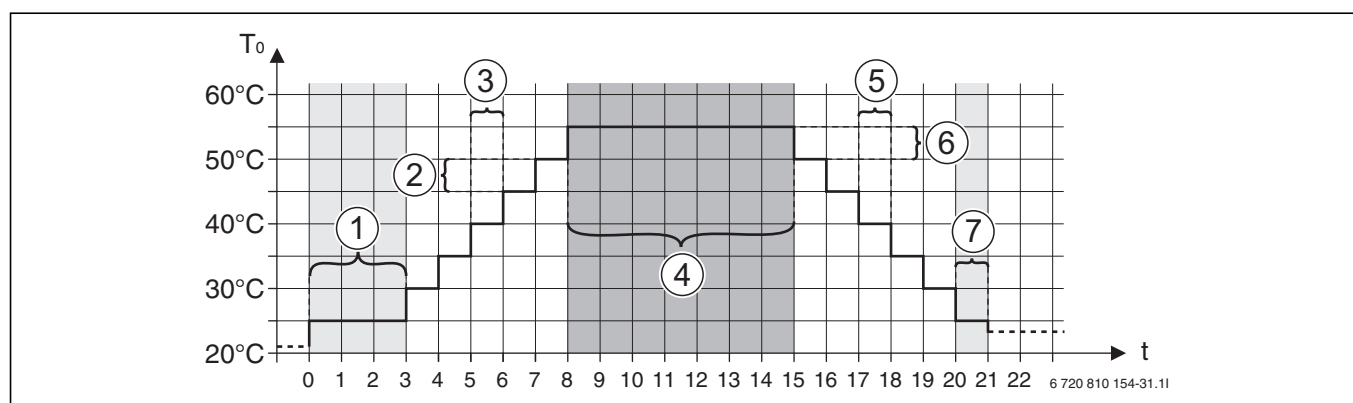


Bild 49 Torkprogrammets förlopp med fabriksinställningar

t Tid i dagar
 T_0 Framledningstemperatur

14.4 Inställningar för varmvatten

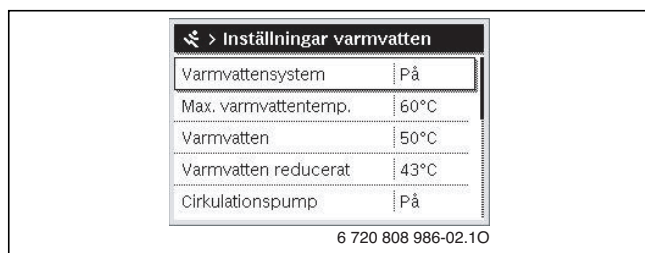


Bild 50 Meny Inställningar för varmvatten

I denna meny kan inställningarna för varmvattensystemet anpassas. Till exempel används menyn för att ställa in maximal varmvattentemperatur. Dessutom ställer du här in tidpunkt och temperatur för termisk desinfektion.



Vid leverans är varmvattensystemet aktiverat. Om varmvattensystemet är aktiverat, men inget varmvattensystem är installerat, indikerar reglercentralen ett driftfel.
 ► Om inget varmvattensystem är installerat, ska varmvattensystemet avaktiveras i driftsättnings- eller varmvattenmenyn.



WARNING: Skållningsrisk!

Maximal varmvattentemperatur (**Max. varmvattentemp.**) kan ställas in på över 60 °C och under termisk desinfektion värms varmvattnet upp till över 60 °C.

► Informera kunden och se till att en termostatisk blandningsventil eller liknande anordning som förhindrar skållning är installerad.

Menyalternativ	Inställningsområde	Beskrivning
Varmvattensystem	Av	Om ett varmvattensystem är installerat kopplas det ifrån med denna inställning.
	På	Om varmvattensystemet har kopplats ifrån med ovanstående menyalternativ, kan det kopplas in igen här.
Varmvatten	t.ex. 15 – 60 °C ... 80 °C	Inkopplingstemper. och Avstängningstemper. för driftsättet Varmvatten; inställningsområdet beror på den installerade värmekällan. Komfortdrift som ger mer/varmare varmvatten. Detta driftsätt ska väljas när varmvattencirkulation används, för att upprätthålla temperaturen i varmvattenkretsen.
Varmvatten reducerat	t.ex. 15 – 45 ... 60 °C (80 °C)	Inkopplingstemper. och Avstängningstemper. för driftsätt Varmvatten reducerat; inställningsområdet beror på den installerade värmekällan. ECO-drift som låter varmvattnet svalna mer innan uppvärmningen startar och avbryter vid en lägre stopptemperatur än komfortdrift. Detta ger lägre energiförbrukning.
Termisk desinfektion	Ja	Termisk desinfektion startas automatiskt vid samma tidpunkt (t.ex. måndagar kl. 02.00, → Termisk desinfektion, sidan 55)
	Nej	Termisk desinfektion startas inte automatiskt.
Term. desinfektion dag	Måndag ... Tisdag ... Söndag	Den dag då termisk desinfektion genomförs.
	Dagligen	Termisk desinfektion genomförs dagligen.
Term. desinfektion tid	00:00 ... 02:00 ... 23:45	Tid då den termiska desinfektionen startar på inställd veckodag.
Max. period	60 min ... 240 min	Maximal tid för termisk desinfektion. Inställningsområdet beror på den installerade värmepumpsmodulen.
Extra varmvattentemperatur	50 ... 70 °C	Avstängningstemperatur för extra varmvatten
Daglig uppvärmning	Ja	Hela varmvattenvolymen värms automatiskt upp till 60 °C dagligen vid samma tidpunkt.
	Nej	Ingen daglig uppvärmning
Daglig uppvärmning tid	00:00 ... 02:00 ... 23:45	Tid då daglig uppvärmning till 60 °C startar.
Varmvatten värmep.1	På	Vald värmepump används för varmvattenberedning. Meny syns endast vid kaskadkoppling.
(Varmvatten värmep.2)	Av	Vald värmepump används inte för varmvattenberedning. Meny syns endast vid kaskadkoppling.
Varmvattenprioritering	På	Värmebehov avbryts av varmvattenbehov (→ kap. 14.4.2 sidan 56).

Tab. 37 Inställningar i meny Varmvatten

14.4.1 Termisk desinfektion

WARNING: Skållningsrisk!
 Vid den termiska desinfektionen värms varmvattnet upp till över 60 °C.

- Den termiska desinfektionen får endast utföras utanför normal drifttid.
- Informera kunden och se till att en termostatisk blandningsventil eller liknande anordning som förhindrar skållning är installerad.

- Hela varmvattenvolymen värms upp till den inställda temperaturen en gång.
- Termisk desinfektion startar automatiskt vid inställd tidpunkt enligt inställningen på reglercentralen.
- Det är möjligt att avbryta förloppet och att starta termisk desinfektion manuellt.
- **Nej:** Termisk desinfektion genomförs inte automatiskt. Det är möjligt att starta termisk desinfektion manuellt.

Genomför termisk desinfektion regelbundet för att eliminera sjukdomsalstrare (t.ex. legionellabakterier). För större varmvattensystem finns det eventuellt föreskrifter (→ t.ex. dricksvattenförordningen) för termisk desinfektion.

- **Ja:**

14.4.2 Varmvattenprioritering

I den här menyn kan du ange om varmvattenberedning ska prioriteras eller under hur lång tid varmvattenberedning eller uppvärmning måste få

pågå utan avbrott. Vid varmvattenberedning med varmvattenprioritering är enbart varmvattenberedningen aktiv.

Meny: **Alternerande VV drift**

Menyalternativ		Beskrivning
Alternerande VV drift	Ja	Regleringen växlar mellan värme- och varmvattendrft enligt inställningarna nedan.
	Nej	Värmedriften avbryts vid behov alltid av varmvattenberedning.
Varmvattenprioritering för	0 ... 30 ... 120 min	Ett behov från varmvattenberedningen avbryter värmekravet från husvärmesystemet efter den tid som är inställd här.
Värmeprioritet för	5 ... 20 ... 120 min	Ett värmekrav från husvärmen avbryter behovet från varmvattenberedningen efter den tid som är inställd här.

Tab. 38 Driftsätt för varmvattenberedning

14.5 Inställningar för pool

I denna meny går det att ställa in gångtiden för poolshunten samt tillskottets inkopplingsfördröjning vid uppvärmning av poolen.

Menyalternativ	Inställningsområde	Beskrivning
Finns poolmodul?	Ja	En poolmodul finns installerad i anläggningen.
	Nej	Pooluppvärmning styrs utan poolmodul.
Pool shuntventil	10 ... 6000 s	Tid som poolshunten går från ändläge till ändläge.
Startfördr. tillsk.	60 ... 1200 K*min	Tillskottets inkopplingsfördröjning vid uppvärmning av poolen.

Tab. 39

14.6 Inställningar för solvärmeanläggningar



Bild 51 Menyn Inställningar för solvärme

Om en solvärmeanläggning är ansluten till systemet via en modul, visas motsvarande menyer och menyalternativ. Den utökade menyn för solvärmeanläggningen beskrivs i anvisningen till den modul som används.

På alla solvärmeanläggningar i menyn **Inställningar sol** finns de undermenyer som anges i tab. 40.

! VARNING: Skällningsrisk!

- Om varmvattentemperaturer ställs in på över 60 °C eller den termiska desinfektionen är påslagen måste en termostatisk blandningsventil eller liknande anordning som förhindrar skällning installeras.

! ANVISNING: Skador på systemet!

- Solvärmeanläggningen ska fyllas och avluftas före driftsättning.

i Om de installerade solfångarnas yta är felaktigt inställd kommer solenergiproduktionen i informationsmenyn att vara missvisande!

Menyalternativ	Menyns syfte
Solvärmesystem installerat	Om Ja är inställt här visas de andra inställningarna.
Ändra solkonfiguration	Grafisk konfiguration av solvärmeanläggningen
Aktuell solkonfiguration	Grafisk visning av den konfigurerade solvärmeanläggningen
Solparametrar	Inställningar för den installerade solvärmeanläggningen
Starta solvärmesystem	Efter att alla nödvändiga parametrar ställts in kan solvärmeanläggningen tas i drift.

Tab. 40 Allmänna inställningar för solvärmeanläggningen

14.7 Inställningar för hybridsystemet

I menyn **Hybridsystem** kan energiprisförhållandet ställas in. Ytterligare information finns i de anvisningar som medföljer anläggningsdelarna i hybridsystemet.

14.8 Inställningar för motionskörning

I menyn **Motionskörning** går det att ställa in när motionskörningen ska aktiveras. Starttiden går att ställa in i 1-timmesperioder mellan kl. 00:00 och kl. 23:00.

i Tänk på att inte ställa in tidpunkten minst en timme efter Termisk desinfektion. Funktionerna kan annars störa varandra.

14.9 Diagnosmeny



Bild 52 Menyn Diagnos

Service meny **Diagnos** innehåller flera diagnoshjälpmiddel. Tänk på att det system som installerats avgör vilka menyalternativ som visas.

14.9.1 Meny Funktionstest (handkörning)

Med hjälp av denna meny kan aktiva komponenter i värmesystemet testas. Om **Aktivera funktionstest** är inställt på **Ja** i denna meny, avbryts normal värmedrift i hela systemet. Alla inställningar sparas. Inställningarna i denna meny är bara temporära och återställs till fabriksinställningarna så snart **Aktivera funktionstest** ställs in på **Nej** eller meny **Funktionstest** stängs. De funktioner och inställningsalternativ som står till förfogande beror på systemet.

Ett funktionstest genomförs, där de inställda värdena för angivna komponenter testas. Kompressorns, shuntventilens, pumpens eller ventilens reaktion på förändringen kontrolleras på varje komponent.

T.ex. kan man testa cirkulationspumpen:

- **Av:** Pumpen stannar.
- **På:** Pumpen startar.

För värmepumpen finns det en automatisk testsekvens som i tur och ordning funktionstestar komponenter i värmepumpen. Genom att aktivera **Test uteenh** startas och stoppas fläkten, värmekabeln, droppskålsvärmaren, fyrvägsventilen och de båda expansionsventilerna. Varje komponent är aktiv i 10 - 20 sekunder.

Funktionen **Evakuera/fyll på** aktiverar ett särskilt driftsätt för evakuering/påfyllning av kylkrets i värmepumpen, som används om mängden köldmedia behöver justeras.

14.9.2 Meny Övervakningsvärden

I denna meny visas inställningarna och mätvärdena för värmesystemet. T.ex. kan framledningstemperaturen eller aktuell varmvattenstemperatur visas.

Här går det också att titta på detaljerad information om systemdelar, t.ex. värmepumpsmodulens temperatur. Tillgängliga uppgifter och värden beror på installerat system. Teknisk dokumentation till tillbehörsmoduler och andra systemdelar måste observeras.

14.9.3 Meny Felmeddelanden

I denna meny kan aktuella driftfel och felhistorik visas.

Menyalternativ	Beskrivning
Aktuella larm	Här visas alla driftfel som för närvarande förekommer i systemet, sorterade efter hur allvarligt driftfelet är. Blockerande fel kan du låsa upp här (→ Häva blockerande larm, sidan 57).
Larmhistorik system	Här visas de senaste 20 driftfelen i hela systemet, sorterade efter tidpunkten då driftfelet uppstod. För varje lagrat fel finns en ögonblicksbild av aktuella anläggningsdata vid tillfället när felet uppstod (→ Statuslogg (Snapshot), sidan 57). Felhistoriken kan raderas i meny Reset (→ kapitel 14.9.5, sidan 57).
Larmhistorik värmekälla	Här visas värmepumpens 20 senaste driftfel, sorterade efter tidpunkten då de uppstod. Felhistoriken kan raderas i meny Reset (→ kapitel 14.9.5, sidan 57).

Tab. 41 Information i meny **Felmeddelanden**

Häva blockerande larm

- ▶ Öppna meny **Service meny > Diagnos > Larmindikeringar > Aktuella larm**.
- ▶ Vrid meny ratten tills det blockerande larmet visas.
- ▶ Håll in meny- och infoknapparna tills displayen visar ett pop-up fönster.
- ▶ Välj **Ja** för att häva blockeringen.

Statuslogg (Snapshot)

För att få mer information för att åtgärda fel som uppstår:

- ▶ Öppna meny **Service meny > Diagnos > Larmindikeringar > Larmhistorik värmekälla**.
- ▶ Vrid meny ratten tills önskat fel visas.
- ▶ Håll info-knappen intryckt tills en lista visas med de data som registrerades när det valda felet uppstod.
- ▶ Vrid meny ratten för att visa ytterligare data i listan.

14.9.4 Meny Systeminformation

I denna meny kan programvaruversionerna för de bussdeltagare som är installerade i systemet visas.

14.9.5 Meny Återställning (Reset)

I denna meny kan olika inställningar eller listor raderas eller återställas till fabriksinställningarna.

Menyalternativ	Beskrivning
Larmhistorik	Felhistoriken raderas. Om ett driftfel förekommer just nu, läggs det genast in i historiken igen.
Larmhistorik värmep.	Värmepumpens felhistorik raderas. Om ett driftfel förekommer just nu, läggs det genast in i historiken igen.
Serviceindikeringar	Service meddelandena återställs.
Tidsprogram värmekretsar	Alla tidsprogram för alla värmekretsar återställs till fabriksinställningarna.
Tidsprogram varmvatten	Alla tidsprogram i varmvattensystemet återställs till fabriksinställningarna (inklusive tidsprogrammen för cirkulationspumpen).
Solvärmesystem	Alla inställningar som rör solvärmeanläggningen återställs till fabriksinställningarna. Efter denna återställning måste solvärmeanläggningen genomgå en ny driftsättning!
Drifttimmar	Värmepumpens drifttidsräknare nollställs.
Grundinställning	Alla inställningar återställs till respektive fabriksinställningar. Efter denna återställning måste systemet genomgå en ny driftsättning!

Tab. 42 Återställa inställningar

14.9.6 Meny Kalibrering

Menyalternativ	Beskrivning
Givarutjämning rumstemp.	<ul style="list-style-type: none"> ▶ Placera ett lämpligt precisionsmätinstrument i närheten av reglercentralen. Precisionsmätinstrumentet får inte avge någon värme till reglercentralen. ▶ Håll värmekällor som t.ex. solstrålar, kroppsvärme och dylikt på avstånd under 1 timmes tid. ▶ Justera det visade korrigeringsvärdet för rumstemperatur (- 3 ... 0 ... + 3 K).
Tidskorrigering	<p>Denna korrigering (- 20 - 0 ... + 20 s) görs automatiskt en gång i veckan.</p> <p>Exempel: klockan avviker med ca -6 minuter per år</p> <ul style="list-style-type: none"> • -6 minuter per år = 360 sekunder per år • 1 år = 52 veckor • -360 sekunder: 52 veckor • -6,92 sekunder per vecka • Korrekturfaktor = +7 s/vecka.

Tab. 43 Inställningar i meny **Kalibrering**

15 Åtgärda driftfel

Ett fel i systemet visas på reglercentralens display. Felet kan orsakas av ett driftfel i reglercentralen, på en komponent, en modul, värmepumpen eller värmepumpsmodulen. Respektive anvisningar till olika delar och enheter samt till den värmepump som används, och särskilt servicehandboken med detaljerade beskrivningar av fel, innehåller mer information om hur fel åtgärdas.

Reglercentralen sparar de senaste driftfelen med tidsstämpel (→ felhistorik, sidan 57).



Använd endast originalreservdelar. Vi avsägar oss allt ansvar för skador som uppstår på grund av reservdelar som inte har levererats av tillverkaren. Om ett fel inte kan åtgärdas, bör du kontakta din lokala servicetekniker eller IVT service.

Felkod	Tilläggs-kod	Orsak eller beskrivning av felet	Kontrollåtgärd/orsak	Åtgärd
A11	1000	Systemkonfiguration ej bekräftad	Systemkonfiguration ej fullständig	Konfigurera systemet fullständigt och bekräfta
A11	1010	Ingen kommunikation via bussförbindelsen EMS plus	Kontrollera om bussledningen är felaktigt ansluten. Kontrollera om bussledningen är defekt. Koppla bort tillsatsmoduler från EMS-BUS och starta om regleringscentralen. Kontrollera om en modul eller modulens kabeldragning är orsaken till felet.	Åtgärda kabellägningsfel och starta om reglercentralen. Reparera eller byt bussledningen. Byt ut defekt EMS-BUS-delta-gare
A11	1038	Ogiltigt värde tid/datum	Datum/tid ännu inte inställda. Längre spänningsavbrott	Ställ in datum/tid. Ställ in datum/tid.
A11	3061 3062 3063 3064	Ingen kommunikation med shuntmodul (3061 = Värmekrets 1; 3062 = Värmekrets 2; 3063 = Värmekrets 3; 3064 = Värmekrets 4)	Kontrollera konfigurationen (inställd adress på modulen). Vald inställning kräver en shuntmodul. Kontrollera om EMS-förbindelseledningen till shuntmodulen är skadad. Bussspänningen till shuntmodulen måste ligga mellan 12 och 15 V DC. Defekt shuntmodul	Ändra konfigurationen Byt ut skadade kablar. Byt ut shuntmodulen
A11	3091 3092 3093 3094	Defekt rumstemperaturgivare (3091 = Värmekrets 1; 3092 = Värmekrets 2; 3093 = Värmekrets 3; 3094 = Värmekrets 4)	Ställ om regleringssättet av värmekretsen från rumsstyrd till utetemperaturstyrd. Ställ om frostskyddet från rum till ute.	Byt ut systemregulator eller rumsenhet.
A11	6004	Ingen kommunikation med solvärmemodul	Kontrollera konfigurationen (inställd adress på modulen). Vald inställning kräver en solvärmemodul. Kontrollera om EMS-förbindelseledningen till solvärmemodulen är skadad. Bussspänningen till solvärmemodulen måste ligga mellan 12 och 15 V DC. Defekt solvärmemodul	Ändra konfigurationen Byt ut skadade kablar. Byt ut modulen.
A31 A32 A33 A34	3021 3022 3023 3024	Defekt framledningsgivare i värmekrets (A31/3021 = Värmekrets 1; A32/3022 = Värmekrets 2; A33/3023 = Värmekrets 3; A34/3024 = Värmekrets 4)	Kontrollera konfigurationen. Vald inställning kräver en framledningsgivare. Kontrollera förbindelsekabeln mellan shuntmodulen och framledningsgivaren. Kontrollera framledningsgivaren enligt tabellen. Kontrollera spänningen i framledningsgivarens anslutningsplint på shuntventilmodulen enligt tabellen.	Ändra konfigurationen. Upprätta en korrekt förbindelse. Byt ut givaren om värdena inte överensstämmer. Om givarvärdena stämmer men spänningsvärdena inte överensstämmer, ska shuntmodulen bytas ut.
A51	6021	Defekt solfångartemperaturgivare	Kontrollera konfigurationen. Vald inställning kräver en solfångargivare. Kontrollera förbindelsekabeln mellan solvärmemodulen och solfångargivaren. Kontrollera solfångargivaren enligt tabellen. Kontrollera spänningen i solfångargivarens anslutningsplint på solvärmemodulen enligt tabellen.	Ändra konfigurationen. Upprätta en korrekt förbindelse. Byt ut givaren om värdena inte överensstämmer. Om givarvärdena stämmer men spänningsvärdena inte överensstämmer, ska solvärmemodulen bytas ut.

Tab. 44 Felmeddelanden

Felkod	Tilläggs-kod	Orsak eller beskrivning av felet	Kontrollåtgärd/orsak	Åtgärd
A51	6022	Tank 1 temperaturgivare nedtill defekt Ersättningsdrift aktiv	Kontrollera konfigurationen. Vald inställning kräver en bufferttanskgivare nedtill.	Ändra konfigurationen.
			Kontrollera förbindelsekabeln mellan solvärmemodulen och bufferttanskgivaren nedtill.	Upprätta en korrekt förbindelse.
			Kontrollera förbindelsekabelns elektriska anslutning till solvärmemodulen.	Dra åt skruvar eller kontakter.
			Kontrollera bufferttanskgivaren nedtill enligt tabellen.	Byt ut givaren om värdena inte överensstämmer.
			Kontrollera spänningen i bufferttanskgivarens anslutningsplint på solvärmemodulen enligt tabellen.	Om givarvärdena stämmer men spänningsvärdena inte överensstämmer, ska modulen bytas ut.
A61 A62 A63 A64	1081 1082 1083 1084	Två master-reglercentraler i systemet.	Kontrollera parametreringen på installationsnivå. (Fler reglercentraler utöver HMC300 har konfigurerats som REGO i bussystemet)	Registrera reglercentralen som Master för värmekrets 1 till 4. (Konfigurera RC100 som fjärrstyrning (rumsenhet))
H01 A61 A62 A63 A64	5203	Larm E10 utetemp.givare T0 fel (A61 = Värmekrets 1; A62 = Värmekrets 2; A63 = Värmekrets 3; A64 = Värmekrets 4)	Kontrollera förbindelseledningen mellan reglercentralen och utegivaren.	Om passage saknas, åtgärda.
			Kontrollera förbindelsekabelns elektriska anslutning till utegivaren och/eller kontakten på reglercentralen.	Rengör korroderade anslutningsplintar i utegivarkapslingen.
			Kontrollera utegivaren enligt tabellen.	Byt ut givaren om värdena inte överensstämmer.
			Kontrollera spänningen i utegivarens anslutningsplintar på reglercentralen enligt tabellen.	Om givarvärdena stämmer men spänningsvärdena inte överensstämmer, ska reglercentralen bytas ut.
			Inget varmvattensystem installerat	Avaktivera varmvattensystemet i servicemenyn
H01	5239	Larm varmvattentemperaturgivare TW1 fel Om ingen varmvattenfunktion önskas ska denna varmvattensystemet avaktiveras på reglercentralen.	Kontrollera förbindelseledningen mellan reglercentralen och varmvattentemperaturgivaren.	Om den är defekt ska givaren bytas ut.
			Kontrollera förbindelsekabelns elektriska anslutning till reglercentralen.	Om skruvar eller en kontakt är lösa, dra åt dessa.
			Kontrollera varmvattentemperaturgivaren enligt tabellen.	Byt ut givaren om värdena inte överensstämmer.
			Kontrollera spänningen i varmvattentemperaturgivarens anslutningsplintar på reglercentralen enligt tabellen.	Om givarvärdena stämmer men spänningsvärdena inte överensstämmer, ska reglercentralen bytas ut.
H01 A41	5284 4051	Varning: Senaste termiska desinfektion kunde ej genomföras	Kontrollera om vatten kontinuerligt tas från varmvattenberedaren genom förbrukning av tappvarmvatten eller läckage.	Stoppa sådan kontinuerlig varmvattenförbrukning, eller ändra tiden för termisk desinfektion.
			Kontrollera varmvattentemperaturgivarens position. Eventuellt är den felmonterad eller hänger i luften.	Sätt varmvattentemperaturgivaren i rätt position.
			Kontrollera om värmeslingan i tanken har avluftats helt.	Lufta av vid behov.
			Inspektera förbindelserör till tanken och kontrollera att de är korrekt anslutna.	Åtgärda eventuella fel i rörförbindelsen.
			Kontrollera om den installerade varmvattencirkulationspumpens kapacitet är tillräcklig.	Om avvikelser förekommer ska pumpen bytas ut.
			För stora förluster i varmvattencirkulationsledningen	Kontrollera cirkulationsledningen
			Kontrollera varmvattentemperaturgivaren enligt tabellen.	Om givarens värden avviker från tabellvärdena, ska den bytas ut.

Tab. 44 Felmeddelanden

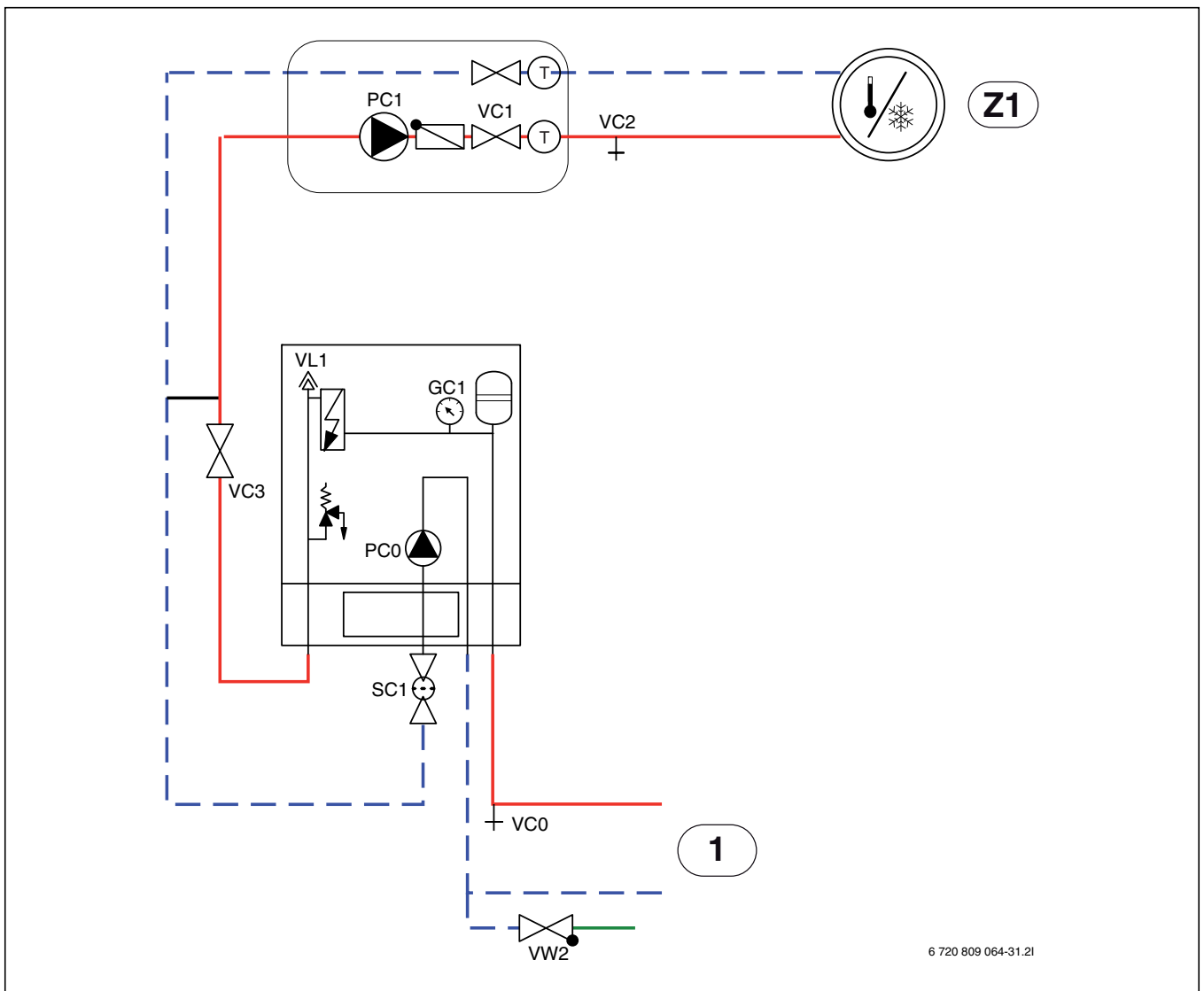


Bild 54 Värmepumpsmodul med integrerat eltillskott och värmesystem

[Z1] Värmesystem (oshuntat)

[1] Värmepump

Se bild 54:

26. Slå på spänningen till värmepump och innerdel.
27. Aktivera enbart tillskott och säkerställ att cirkulationspump PC1 går.
28. Ta bort kontakt PC0 PWM från cirkulationspump PC0 så att den går på maximal hastighet.
29. Deaktivera enbart tillskott när trycket inte har sjunkit på 10 minuter.
30. Anslut kontakt PC0 PWM till cirkulationspumpen.
31. Rengör partikelfilter SC1.
32. Kontrollera trycket på manometern GC1 och fyll på mer med påfyllnadsventil VW2 om trycket är lägre än 2 bar.
33. Kontrollera att värmepumpen går och att inga larm har uppstått.
34. Avlufta även via värmesystemets övriga avluftningsventiler (exempelvis radiatorer).



Fyll helst till ett högre tryck än det slutgiltiga, så att det finns marginal när temperaturen stiger på värmesystemet och luften som är löst i vattnet ventileras ut via VL1.

3. Stäng ventilerna till värmesystemet; partikelfilter SC1 och VC3.
4. Anslut en slang till VCO och den andra änden till ett avlopp. Öppna dräneringsventil VCO.
5. Vänta tills vatten har slutat flöda till avloppet.
6. Byt ut komponenter.
7. Öppna påfyllnadsventil VW2 för att fylla rören till värmepumpen.
8. Fortsätt fylla tills endast vatten kommer ur slangen vid avloppet och det inte bubblar i kondensorn i uteenheten.
9. Stäng dräneringsventil VCO och fortsätt fylla tills manometern GC1 visar 2 bar.
10. Stäng påfyllnadsventil VW2.
11. Slå på spänningen till värmepump och innerdel.
12. Ta bort slangen från dräneringsventil VCO.
13. Rengör partikelfilter SC1.
14. Öppna ventil till värmesystemet: VC3 och partikelfilter SC1.
15. Kontrollera trycket efter ett tag och fyll på med påfyllnadsventil VW2 om trycket är lägre än det önskade.

17 Byte av komponenter i värmepumpsmodul

1. Bryt spänningen till värmepump och värmepumpsmodul.
2. Kontrollera att automatisk avluftning är aktiv på VL1.

18 Funktionskontroll



Kompressorn i värmepumpen förvärms innan den startar. Detta kan ta upp till 2 timmar beroende på utetemperatur. Startvillkoret är att Temperatur kompressor är 10 K högre än Temperatur luftintag. Temperaturerna kan läsas av i Diagnosmenyn (→ Kapitel 14.9).

- ▶ Driftsätt systemet enligt Kapitel 13.
- ▶ Avlufta systemet enligt Kapitel 16.
- ▶ Testa aktiva komponenter i systemet med hjälp av Kapitel 14.9.1.
- ▶ Kontrollera att startvillkoret för värmepumpen är uppfyllt.
- ▶ Kontrollera att det finns ett värme - eller varmvattenbehov.
- eller-
- ▶ Skapa ett behov antingen genom att tappa ut varmvatten eller höja värmekurvan (justera eventuellt inställningen för **Värmedrift av** vid hög utomhustemperatur).
- ▶ Kontrollera att värmepumpen startar.
- ▶ Kontrollera att det inte finns några Aktuella larm enligt Kapitel 14.9.3.
- eller-
- ▶ Åtgärda driftfel enligt Kapitel 15.
- ▶ Kontrollera drifttemperaturer enligt Kapitel 18.3.

18.1 Ställa in drifttryck för värmeanläggningen



SE UPP: Det externa tillskottet kan skadas.
▶ Fyll på varmvatten endast när tillskottet är kallt.

Indikering på manometern

1 bar	Minimalt påfyllningstryck (vid kallt värmesystem).
2,5 bar	Maximalt påfyllningstryck vid max.temperatur på varmvattnet: får inte överskridas (säkerhetsventilen öppnas).

Tab. 45 Drifttryck

- ▶ Fyll på till 2 bar om inte annat angetts.
- ▶ Om trycket inte uppehålls: kontrollera att värmesystemet och expansionskärlet är täta.

18.2 Tryckvakt och överhettningsskydd



Tryckvakt och överhettningsskydd finns bara i värmepumpsmodul med integrerat eltillskott.

Tryckvakten och överhettningsskyddet är seriekopplade, så utlöst larm eller information i reglercentralen betyder antingen för lågt tryck i systemet eller för hög temperatur i eltillskottet.



ANVISNING: Risk för sakskada på grund av torrkorning! Värmebärarpumpen PCO kan skadas om den körs länge med för **lågt** tryck i systemet.

- ▶ Åtgärda eventuella läckor i systemet om tryckvakten löser ut.



Utlöst tryckvakt blockerar endast eltillskottet. Cirkulationspump PCO och värmepumpen kan fortsätta att gå om det råder fryskrisk.

Tryckvakt

Värmepumpsmodulen är försedd med en tryckvakt som löser ut när trycket i värmesystemet understiger 0,5 bar. Tryckvakten återställer sig själv när trycket överstiger 0,5 bar.

- ▶ Kontrollera att expansionskärlet och säkerhetsventilen har det angivna trycket för anläggningen.
- ▶ Kontrollera eventuella läckor i systemet.
- ▶ Öka långsamt trycket i värmesystemet genom att fylla på vatten med påfyllningsventilen.

Överhettningsskydd

Överhettningsskyddet löser ut om temperaturen i eltillskottet överstiger 95 °C.

- ▶ Kontrollera systemtrycket.
- ▶ Kontrollera värme- och varmvatteninställningarna.
- ▶ Återställ överhettningsskyddet genom att trycka in knappen på ellådans undersida (→ [2], bild 27).

18.3 Drifttemperaturer



Kontroll av drifttemperaturer ska göras i värmedrift (ej varmvatten- eller kyl drift).

För att anläggningen ska fungera optimalt är det viktigt att flödet över värmepumpen och värmesystemet kontrolleras. Kontrollen bör göras efter 10 minuters gångtid på värmepumpen och vid hög effekt på kompressorn.

Temperaturdifferensen över värmepumpen ska ställas in för olika värmesystem (→ Kapitel 14.1.1),

- ▶ För golvvärme; ställ in temp.diff. värme på 5 K.
- ▶ För radiator; ställ in temp.diff. värme på 8 K.

Dessa inställningar är optimala för värmepumpen.

Kontrollera temperaturdifferensen vid hög effekt på kompressorn:

- ▶ Gå till Diagnosmenyn.
- ▶ Välj Övervakningsvärden.
- ▶ Välj Värmepump.
- ▶ Välj Temperaturer.
- ▶ Läs av Primär framledningstemp. (värmebärare ut, givare TC3) och Returtemperatur (värmebärare in, givare TCO) i värmedift. Framledningen ska ha högre temperatur än returen.
- ▶ Räkna ut differensen genom att ta TC3 – TCO.
- ▶ Kontrollera att differensen motsvarar inställt värmedriftsdelta.

Vid för stor temperaturdifferens:

- ▶ lufta värmesystemet.
- ▶ Rensa filter / silar.
- ▶ kontrollera rördimensioner.

19 Miljöskydd

Miljöskydd är en av grundpelarna i Bosch-gruppen. Resultat kvalitet, lönsamhet och miljöskydd är tre mål som är lika viktiga för oss. Regler och föreskrifter som gäller miljöskydd följs strängt. För att skydda miljön använder vi, med hänsyn till lönsamheten, bästa möjliga teknik och material.

Förpackning

Förpackningen är försedd med en landsspecifik information om avfallshandling för att underlätta optimal återvinning. Allt förpackningsmaterial är miljövänligt och återvinningsbart.

Uttjänta produkter

De uttjänta produkterna innehåller återvinningsbart material som ska omhändertas.

Komponenterna är lätta att ta isär, och plasten är märkt. Därmed kan de olika komponenterna sorteras och återvinnas, förbrännas eller avfallshandteras på annat sätt.

20 Underhåll



FARA: Elektriska stötar!

- ▶ Innan arbete utförs på den elektriska delen måste huvudströmmen brytas.



ANVISNING: Risk för deformation på grund av värme! Isoleringmaterialet (EPP) i värmepumpsmodulen deformeras om det utsätts för höga temperaturer.

- ▶ Använd asbestduk eller blöta trasor som skydd för isoleringmaterialet vid lödarbeten i värmepumpsmodulen.

Vi rekommenderar att en funktionskontroll utförs regelbundet av en utbildad installatör.

- ▶ Använd endast originalreservdelar!
- ▶ Beställ reservdelar med hjälp av reservdelslistan.
- ▶ Ersätt demonterade tätningar och O-ringar med nya.

Vid service ska de aktiviteter som beskrivs nedan utföras.

Visa larm som aktiverats

- ▶ Kontrollera larmloggen.

Funktionskontroll

- ▶ Utför funktionskontroll (→ sida 62).

Dragning av elkabel

- ▶ Kontrollera om elkabeln har mekaniska skador. Byt ut skadade kablar.

Mätvärden från temperaturgivare

Värmepumpsmodul

Temperaturgivare i, eller anslutna till, värmepumpsmodulen (T0, T1, TW1, TC0, TC1) har mätvärden enligt tabell 46 och 47.

°C	Ω	°C	Ω	°C	Ω	°C	Ω
20	12488	40	5331	60	2490	80	1256
25	10001	45	4372	65	2084	85	1070
30	8060	50	3605	70	1753	90	915
35	6536	55	2989	75	1480	-	-

Tab. 46 Framlednings- och varmvattentemperaturgivare T0, TW1, TC0, TC1

°C	Ω _{T...}	°C	Ω _{T...}	°C	Ω _{T...}
-40	154300	5	11900	50	1696
-35	111700	10	9330	55	1405
-30	81700	15	7370	60	1170
-25	60400	20	5870	65	980
-20	45100	25	4700	70	824
-15	33950	30	3790	75	696
-10	25800	35	3070	80	590
-5	19770	40	2510	85	503
0	15280	45	2055	90	430

Tab. 47 Utetemperaturgivare T1

20.1 Partikelfilter

Filtret hindrar partiklar och smuts från att komma in i kondensorn/värmeväxlaren. Med tiden kan filtret bli igentäppt och måste då rengöras.



Partikelfiltret sitter monterat i returledningen till värmepumpen.

Rengöring av sil

- ▶ Stäng ventilen (1).
- ▶ Skruva av huvan (med handkraft), (2).
- ▶ Plocka ut silen och rengör den under rinnande vatten eller med tryckluft.
- ▶ Återmontera silen, silen är försedd med styrklackar som ska passa i ursparningen i ventilen för att undvika felmontering (3).

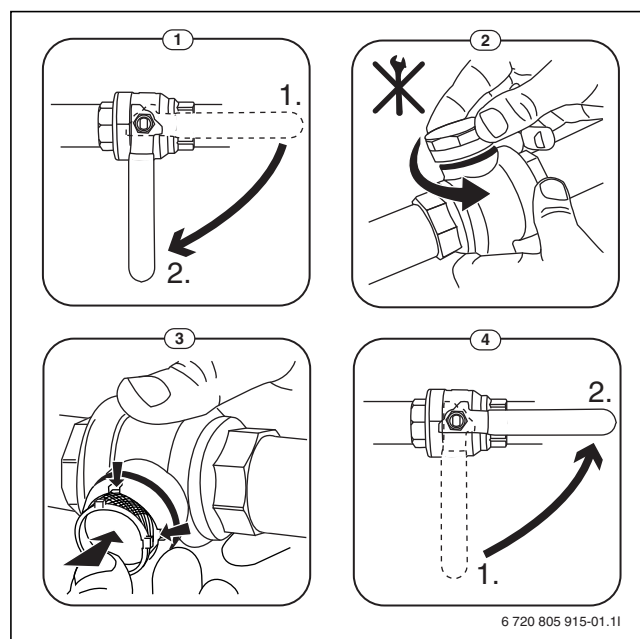


Bild 55 Filtervariant utan låsring

- ▶ Skruva tillbaka huvan (med handkraft).
- ▶ Öppna ventilen (4).

21 Anslutningsmöjlighet för IP-modul

I värmepumpsmodulen finns en IP-modul, som kan användas för att styra och övervaka värmepumpsmodulen via en mobil enhet. Den används som gränssnitt mellan värmesystemet och ett nätverk (LAN) och möjliggör också SmartGrid-funktion.



För att alla funktioner ska kunna utnyttjas behövs en internetanslutning och en router med ett ledigt RJ45-uttag. Detta kan innebära merkostnader för din del. För att anläggningen ska kunna styras via en mobiltelefon så behövs den avgiftsfria appen **IVT Anywhere**.

Drifttagning



Ta hänsyn till dokumentationen för routern vid idrifttagningen.

Routern måste ställas in på följande sätt:

- DHCP aktiv
- Portarna 5222 och 5223 får ej vara spärrade för utgående trafik.
- Ledig IP-adress finns
- Adressfiltrering (MAC-filter) anpassat till modulen.

Följande möjligheter finns när IP-modulen tas i drift:

- Internet
IP-modulen begär automatiskt en IP-adress från routern. Målservrens namn och adress är sparade i modulens fabriksinställningar. Så snart det finns en internetanslutning loggar IP-modulen automatiskt in på IVT-servern.
- Lokalt nätverk
Modulen måste inte vara ansluten till internet. Den kan även användas i ett lokalt nätverk. I detta fall kan dock inte värmesystemet nås via internet, och IP-modulens programvara kan inte uppdateras automatiskt.
- Appen **IVT AnyWhere**
När appen startas för första gången måste det förinställda inloggningsnamnet och lösenordet anges. Inloggningsuppgifterna finns tryckta på IP-modulens typskylt.



ANVISNING: Inloggningsuppgifterna går förlorade vid byte av IP-modul!

Varje IP-modul har unika inloggningsuppgifter.

- ▶ Ange inloggningsuppgifter efter drifttagningen i det avsedda fältet i användarhandledningen.
- ▶ Ändra till uppgifterna för den nya IP-modulen om den byts ut.
- ▶ Informera användaren.



Alternativt kan lösenordet ändras i reglercentralen.

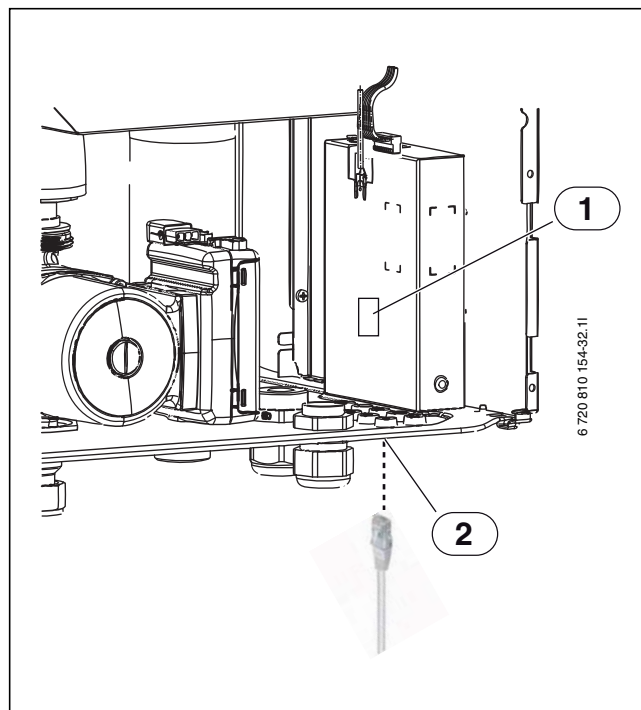


Bild 56 IP modul

- [1] Typskylt för IP-modul
- [2] Anslutning RJ45

22 Drifttagningsprotokoll

Datum för drifttagning:	
Kundens adress:	Efternamn, förnamn:
	Postadress:
	Postort:
	Telefon:
Installationsföretag:	Efternamn, förnamn:
	Gatuadress:
	Postort:
	Telefon:
Produktuppgifter:	Produkttyp:
	TTNR:
	Serienummer:
	FD-nr:
Anläggningskomponenter:	Kvittering/värde
Rumsenhet	<input type="checkbox"/> Ja <input type="checkbox"/> Nej
Fuktvakt	<input type="checkbox"/> Ja <input type="checkbox"/> Nej
Extra värmekälla el/olja/gas	<input type="checkbox"/> Ja <input type="checkbox"/> Nej
Typ:	
Solenergikoppling	<input type="checkbox"/> Ja <input type="checkbox"/> Nej
Bufferttank	<input type="checkbox"/> Ja <input type="checkbox"/> Nej
Typ/volym (l):	
Varmvattenberedare	<input type="checkbox"/> Ja <input type="checkbox"/> Nej
Typ/volym (l):	
Övriga komponenter	<input type="checkbox"/> Ja <input type="checkbox"/> Nej
Vilka?	
Minimivstånd utedel:	
Är utedelen uppställd på ett stadigt och jämnt underlag?	<input type="checkbox"/> Ja <input type="checkbox"/> Nej
Minimivstånd till vägg? mm	
Minimivstånd på sidorna? mm	
Minimivstånd till tak? mm	
Minimivstånd framför värmepumpen? mm	
Är utedelen uppställd så att snö eller regn inte kan kana eller droppa ner från taket?	<input type="checkbox"/> Ja <input type="checkbox"/> Nej
Kondensvattenledning värmepump (utedel)	
Är kondensvattenledningen försedd med en värmekabel?	<input type="checkbox"/> Ja <input type="checkbox"/> Nej
Anslutningar till värmepumpen (utedelen)	
Har anslutningarna gjorts på ett fackmässigt sätt?	<input type="checkbox"/> Ja <input type="checkbox"/> Nej
Vem har dragit/levererat anslutningsledningen?	
Minimivstånd innedel:	
Minimivstånd till vägg? mm	
Minimivstånd framför innedelen? mm	
Värme:	
Trycket i expansionskärllet fastställt? bar	
Har värmesystemet spolats innan installationen gjordes?	<input type="checkbox"/> Ja <input type="checkbox"/> Nej
Värmesystemet har enligt det fastställda förtrycket i expansionskärllet fylls till bar?	<input type="checkbox"/> Ja <input type="checkbox"/> Nej
Har partikelfiltret rengjorts?	<input type="checkbox"/> Ja <input type="checkbox"/> Nej
Elektrisk anslutning:	
Är lågspänningsledningarna dragna minst 100 mm från 230 V/400 V-ledningar?	<input type="checkbox"/> Ja <input type="checkbox"/> Nej
Har CAN-busanslutningarna gjorts på rätt sätt?	<input type="checkbox"/> Ja <input type="checkbox"/> Nej
Har en effektvakt anslutits?	<input type="checkbox"/> Ja <input type="checkbox"/> Nej
Är utegivaren T1 rätt placerad på husets kallaste sida?	<input type="checkbox"/> Ja <input type="checkbox"/> Nej

Tab. 48 Drifttagningslogg

Drifftagningsprotokoll

Nätanslutning:	
Är fasföljden L1, L2, L3, N och PE i värmepump och värmepumpsmodul korrekta?	<input type="checkbox"/> Ja <input type="checkbox"/> Nej
Har nätanslutningen utförts enligt installationsanvisningen?	<input type="checkbox"/> Ja <input type="checkbox"/> Nej
Säkring av värmepump och tillskott, utlösningsskarakteristik?	
Handkörning:	
Har funktionstest av enskilda komponentgrupper (pump, shuntventil, växelventil, kompressor osv.) genomförts?	<input type="checkbox"/> Ja <input type="checkbox"/> Nej
Anmärkningar:	
Har temperaturvärdena i menyn kontrollerats och dokumenterats?	<input type="checkbox"/> Ja <input type="checkbox"/> Nej
T0	_____ °C
T1	_____ °C
TW1	_____ °C
TL5	_____ °C
TC0	_____ °C
TC1	_____ °C
Inställningar för tillskott:	
Startfördröjning	
Tidsfördröjning tillskott	
Blockera tillskott	<input type="checkbox"/> Ja <input type="checkbox"/> Nej
Eltillskott, inställningar för anslutningseffekt	
Tillskott, maxtemperatur	_____ °C
Eleffekt (visar aktuellt värde)	
Skyddsfunktioner:	
Blockera värmepump vid låg utetemperatur	
Har drifttagning utförts på korrekt sätt?	<input type="checkbox"/> Ja <input type="checkbox"/> Nej
Krävs ytterligare åtgärder av installatören?	<input type="checkbox"/> Ja <input type="checkbox"/> Nej
Kommentarer:	
Installatörens underskrift:	
Kundens underskrift:	

Tab. 48 Drifftagningslogg

Notiser



IVT Värmepumpar
Box 1012, 573 28 Tranås
www.ivt.se | mailbox@ivt.se