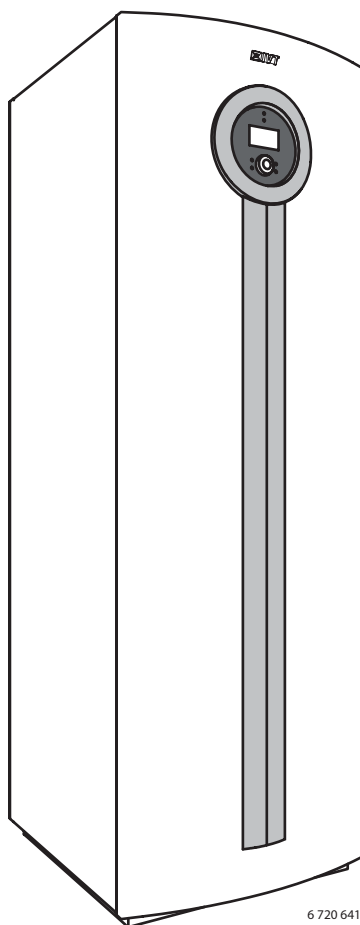


# *Greenline HE*

## *C6-C11 E6-E17*



6 720 641 855-01.11

## **Installatörshandledning**

Art. nr: 6720641855; Utgåva 2010/03



## Information

IVT Greenline HE är utrustad med den senaste generationens lågenergi-cirkulationspumpar på både kalla och varma sidan. Det gör att elförbrukningen reduceras ytterligare vilket ger dig ännu lägre uppvärmningskostnader.

Med IVT Greenline HE finns även möjligheten att installera enligt Boverkets byggregler (→ Kapitel 9.10).



Installera värmepumpen enligt installatörshandledningen för att säkerställa att Boverkets byggregler följs.

Installation av värmepump för värmeupptagning i berg, mark eller sjö är anmälningspliktigt. Kontakta kommunens Miljö- och hälsoskyddskontor.

I samband med köptillfället ska återförsäljare/installatör genomföra energiberäkning och bedöma energitäckningsgraden för värmepumpssystemet.

## Svanenmärkt



Värmepumpen är testad och godkänd för Svanenmärkning i klimatzon 1-3 (klimatzoner med en årsmedeltemperatur på  $\leq 15$  °C) i Europa.

Aktuell information om köldbärarvätskor som är godkända att användas i system med Svanenmärkt värmepump finns på IVT:s återförsäljares sida.

# Innehållsförteckning

<b>1</b>	<b>Symbolförklaring och säkerhetsanvisningar</b> . . .	<b>5</b>
1.1	Symbolförklaring . . . . .	5
1.2	Säkerhetsanvisningar . . . . .	5
<b>2</b>	<b>Vad ingår i leveransen?</b> . . . . .	<b>6</b>
<b>3</b>	<b>Allmänt</b> . . . . .	<b>7</b>
3.1	Information om värmepumpen . . . . .	7
3.2	Användningsområde . . . . .	7
3.3	Typöversikt . . . . .	7
3.4	Typskylt . . . . .	7
3.5	Transport och lagring . . . . .	7
3.6	Placering . . . . .	7
3.7	Kontrollera innan installation . . . . .	7
3.8	Checklista . . . . .	7
3.9	CANbus . . . . .	8
3.10	Hantering av kretskort . . . . .	9
<b>4</b>	<b>Allmänt om värme</b> . . . . .	<b>10</b>
4.1	Kretsar för värme . . . . .	10
4.2	Styrsätt för värme . . . . .	10
4.3	Tidsstyrning av värme . . . . .	10
4.4	Driftfall . . . . .	10
<b>5</b>	<b>Energimätning</b> . . . . .	<b>11</b>
<b>6</b>	<b>Måttsättningar och placeringsavstånd</b> . . . . .	<b>12</b>
6.1	C6 - C11 . . . . .	12
6.2	E6 - E11 . . . . .	13
6.3	E14 - E17 . . . . .	14
<b>7</b>	<b>Teknisk information</b> . . . . .	<b>15</b>
7.1	Ingående delar . . . . .	15
7.2	Systemlösningar . . . . .	16
7.3	Tekniska data . . . . .	23
<b>8</b>	<b>Föreskrifter</b> . . . . .	<b>29</b>
<b>9</b>	<b>Installation</b> . . . . .	<b>30</b>
9.1	Kollektorsystemet . . . . .	30
9.2	Värmesystemet . . . . .	32
9.3	Välja uppställningsplats . . . . .	33
9.4	Förberedande rördragningar . . . . .	33
9.5	Spola ur värmesystemet . . . . .	33
9.6	Uppställning . . . . .	33
9.7	Värmeisolering . . . . .	33
9.8	Demontera frontplåten . . . . .	33
9.9	Montering mjukstart (tillbehör) . . . . .	34
9.10	Elpatronsomkoppling . . . . .	37
9.11	Montering av temperaturgivare . . . . .	37
9.12	Fyllning av värmesystemet . . . . .	38
9.13	Fyllning av kollektorsystemet . . . . .	38
<b>10</b>	<b>Elektrisk anslutning</b> . . . . .	<b>40</b>
10.1	Ansluta värmepumpen . . . . .	40
10.2	Fasvakt . . . . .	40
10.3	Urtorkning . . . . .	40
10.4	Elschema elektrisk anslutning . . . . .	41
10.5	Externa anslutningar . . . . .	48
<b>11</b>	<b>Kontrollpanel</b> . . . . .	<b>49</b>
11.1	Panelöversikt . . . . .	49
11.2	On/Off-knapp . . . . .	49
11.3	Indikeringslampa . . . . .	49
11.4	Menyfönster . . . . .	49
11.5	Menu-knapp och menyfatt . . . . .	49
11.6	Återgå-knapp . . . . .	49
11.7	Mode-knapp . . . . .	49
11.8	Info-knapp . . . . .	49
<b>12</b>	<b>Uppstart</b> . . . . .	<b>50</b>
<b>13</b>	<b>Funktionskontroll</b> . . . . .	<b>51</b>
13.1	Köldmediekrets . . . . .	51
13.2	Påfyllningstryck i köldbärarkretsen . . . . .	51
13.3	Ställa in värmesystemets driftstryck . . . . .	51
13.4	Drifttemperaturer . . . . .	51
<b>14</b>	<b>Installatörsmenyer</b> . . . . .	<b>52</b>
14.1	Access till funktionerna på Installatörsnivån . . . . .	52
14.2	Snabbåterstart kompressor . . . . .	52
14.3	Temperaturgivare . . . . .	52
<b>15</b>	<b>Menyöversikt</b> . . . . .	<b>53</b>

<b>16</b>	<b>Inställningar</b>	<b>59</b>
16.1	Rumstemperatur	59
16.2	Varmvatten	68
16.3	Semester	71
16.4	Energimätningar	71
16.5	Timers	72
16.6	Extern styrning	73
16.7	Installatör	74
16.8	Tillskott	78
16.9	Skyddsfunktioner	80
16.10	Allmänt	81
16.11	Larm	81
16.12	Accessnivå	82
16.13	Återgå till fabriksinställningar	82
<b>17</b>	<b>Larm</b>	<b>83</b>
17.1	Larm	83
17.2	Larmlampa reglercentral och rumsgivare	83
17.3	Larmfönster	83
17.4	Larmsummer vid larm	83
17.5	Kvittering av larm	83
17.6	Larmtimer, larmdrift	83
17.7	Larmkategorier	84
17.8	Larmfönster	84
17.9	Larmfunktioner	85
17.10	Larmlogg	91
17.11	Larmhistorik	91
17.12	Informationslogg	92
<b>18</b>	<b>Fabriksinställningar</b>	<b>93</b>
18.1	Återgå till fabriksinställningar	93
18.2	Fabriksvärden	93
<b>19</b>	<b>Miljöskydd</b>	<b>97</b>
<b>20</b>	<b>Underhåll</b>	<b>98</b>
<b>21</b>	<b>Driftsättningsprotokoll Greenline HE</b>	<b>99</b>

# 1 Symbolförklaring och säkerhetsanvisningar

## 1.1 Symbolförklaring

### Varningar



Varningar i texten betecknas med en varningstriangel och grå bakgrund.



Vid strömfara har utropstecknet i varningstriangeln ersatts med en blixtsymbol.

Signalord i början av en varning markerar vilket slags och hur allvarliga följderna kan bli om säkerhetsåtgärderna inte följs.

- **ANVISNING** betyder att saksador kan uppstå.
- **SE UPP** betyder att lätta eller medelsvåra personskador kan uppstå.
- **VARNING** betyder att svåra personskador kan uppstå.
- **FARA** betyder att livshotande personskador kan uppstå.

### Viktig information



Viktig information utan fara för människor eller saker kännetecknas med symbolen bredvid. De begränsas genom linjer ovanför och under texten.

### Ytterligare symboler

Symbol	Innebörd
▶	Handling
→	Hänvisning till andra ställen i dokumentet eller till andra dokument
•	Uppräkning/listuppräkning
–	Uppräkning/listuppräkning (andra nivå)

Tab. 1

## 1.2 Säkerhetsanvisningar

### Allmänt

- ▶ Läs handledningen noggrant och bevara den för framtida bruk.

### Installation och driftsättning

- ▶ Installation och driftsättning av värmepumpen får endast utföras av utbildad installatör.

### Service och underhåll

- ▶ Endast utbildad personal får utföra reparationer. Felaktiga reparationer kan medföra allvarliga risker för användaren, samt en försämrad besparing.
- ▶ Använd endast original reservdelar.
- ▶ Service och underhåll bör utföras årligen av auktoriserat serviceombud.

## 2 Vad ingår i leveransen?

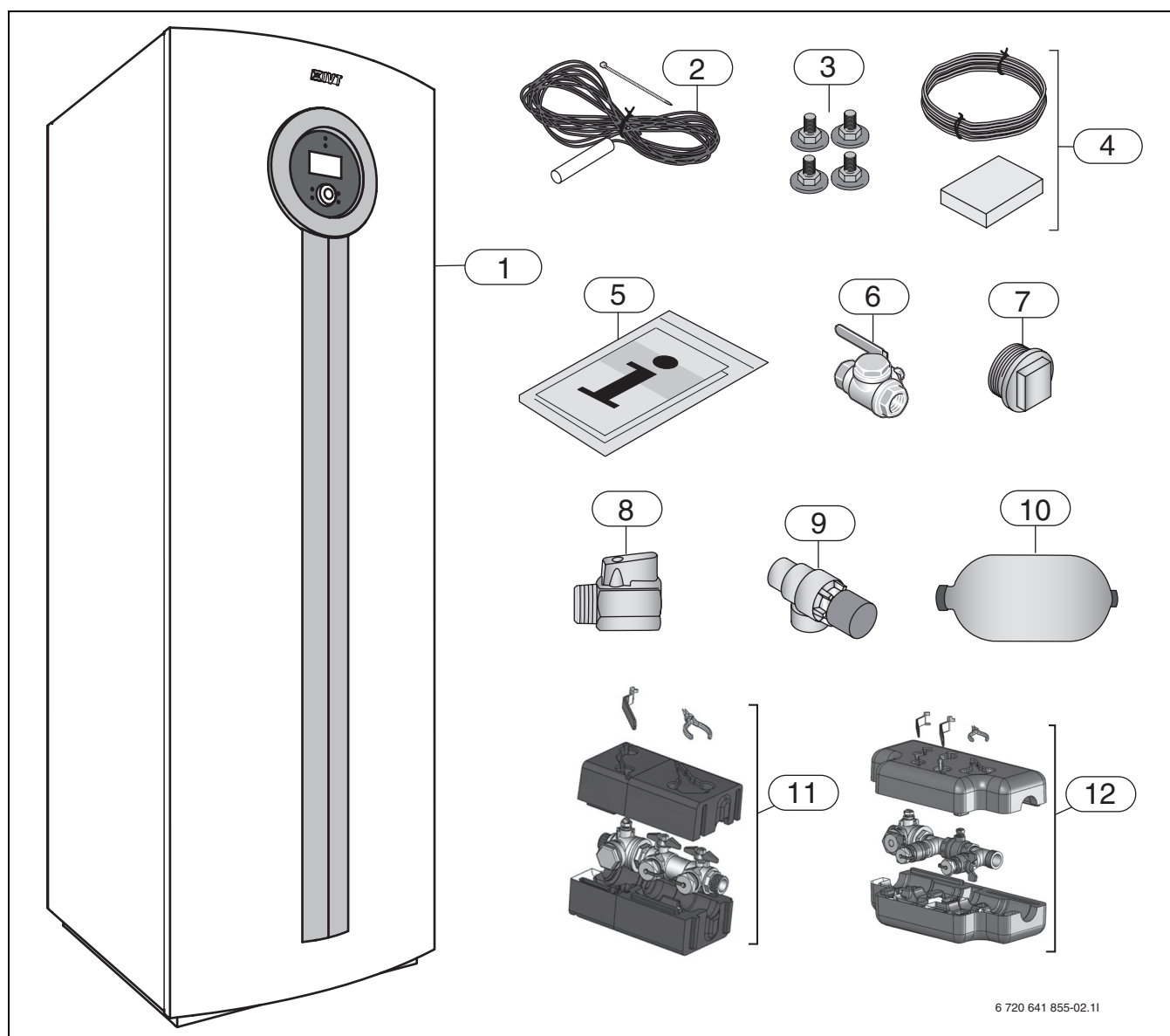


Bild 1

- 1 Värmepump
- 2 Framledningsgivare
- 3 Justeringsfötter
- 4 Utegivare
- 5 Dokumentsats
- 6 Partikelfilter (R 3/4 inngång) för värmesystemet (C6 - 11)
- 7 Renspropp
- 8 Kulventil
- 9 Säkerhetsventil
- 10 Expansionskärl
- 11 Påfyllnadssats E6 - 11, C6 - 11
- 12 Påfyllnadssats E 14 - 17

### 3 Allmänt



Endast behörig installatör får utföra installationen. Installatören ska följa gällande regler och föreskrifter, samt rekommendationer från leverantören.

#### 3.1 Information om värmepumpen

C6 - 11 är markvärmepumpar med integrerad varmvattenberedare.

E6 - 17 är markvärmepumpar avsedda för att kompletteras med extern varmvattenberedare.

#### 3.2 Användningsområde

Värmepumpen får endast användas i slutna varmvattensystem enligt EN 12828.

Annan användning är inte tillåten. Vi ansvarar inte för skador som beror på otillåten användning.

#### 3.3 Typöversikt

<b>C</b>	6	7	9	11		
<b>E</b>	6	7	9	11	14	17

Tab. 2 Typöversikt

**C** Värmepump (med inbyggd varmvattenberedare)

**E** Värmepump (utan inbyggd varmvattenberedare)

**6-17** Värmeeffekt 6...17 kW

#### 3.4 Typskylt

Typskylten sitter på värmepumpens takplåt. Där finns uppgifter om värmepumpens effekt, artikelnummer, serienummer och tillverkningsdatum.

#### 3.5 Transport och lagring

Värmepumpen ska alltid transporteras och förvaras stående. Dock får värmepumpen lutas tillfälligt, men ej läggas ned.

Vid transport utan den medföljande transportpallen ska ytterplåtarna demonteras för att undvika skador.

Värmepumpen får inte lagras vid temperaturer under -10 °C.

#### 3.6 Placering

- ▶ Värmepumpen placeras inomhus, på ett plant och stabilt underlag som tål en tyngd av minst 500 kg.
- ▶ Justera gummifötterna så att värmepumpen inte lutar.
- ▶ Omgivningstemperaturen runt värmepumpen ska ligga mellan +10 °C och +35 °C.
- ▶ Vid placering ska installatören ta hänsyn till värmepumpens ljudutbredning.
- ▶ En avrinning ska finnas i det rum som värmepumpen placeras i.

#### 3.7 Kontrollera innan installation

- ▶ Installation av värmepump ska utföras av utbildad installatör.
- ▶ Innan värmepumpen tas i drift ska värmesystemet, varmvattenberedaren och köldbärarsystemet inklusive värmepumpen, vara fyllda och avluftade.
- ▶ Kontrollera att samtliga röranslutningar är intakta och inte har skakat isär under transporten.
- ▶ Ledningarna ska hållas så korta som möjligt för att skydda anläggningen från störningar som t.ex. åska.
- ▶ Värmepumpinstallation, energiborrning samt kollektorinstallation måste följa gällande regler.

#### 3.8 Checklista



Varje värmepumpsinstallation är unik. Nedanstående checklista ger en allmän beskrivning om hur installationen bör gå till.

1. Placera värmepumpen på ett plant underlag. Justera höjden med justeringsfötterna.
2. Montera värmepumpens inkommande och utgående rör samt expansionskärl.
3. Montera påfyllnadssats, partikelfilter och ventiler.
4. Anslut rätt effekt på elpatron.
5. Koppla in värmeanläggningen mot värmesystemet.
6. Montera utegivare och eventuella rumsgivare.
7. Fyll på och lufta ur värme- och kollektorsystemet innan driftstart.
8. Utför externa anslutningar.
9. Anslut värmeanläggningen till elsystemet.
10. Driftsätt värmeanläggningen genom att utföra erforderliga inställningar med hjälp av kontrollpanelen.
11. Kontrollera värmeanläggningen efter driftstart.
12. Fyll eventuellt på mer köldbärarvätska.
13. Lämna över kunddokumentationen till kunden.

### 3.9 CANbus

De olika kretskorten i värmepumpen förbinds med en kommunikationsledning, CANbus. CAN (Controller Area Network) är ett två-trådssystem för kommunikation mellan mikroprocessorbaserade moduler/kretskort.



#### SE UPP: Störning.

- ▶ CANbus-ledningen måste vara skärmad och förläggas separat från nätkabel.

**Lämplig kabel för extern förläggning** är ledning ELAQBY/LIYCY (TP) 2x2x0,5. Ledningen ska vara partvinad och skärmad. Skärmen ska endast jordas i ena änden och till chassi.

Maximal ledningslängd är 30 m.

CANbus-ledning får **ej** förläggas tillsammans med nätkabel. Minimavstånd 100 mm. Förläggning tillsammans med givarkablar är tillåtet.



#### SE UPP: Förväxla inte 12V- och CANbus-anslutningarna!

Processorerna går ofelbart sönder om 12V ansluts på CANbussen.

- ▶ Kontrollera att de fyra kablarna är anslutna på kontakter med motsvarande märkning på kretskorten.

Förbindelsen mellan kretskorten sker med fyra trådar, då även 12V-matningen mellan kretskorten ska förbindas. På korten finns markering för 12V- och CANbus-anslutningarna.

**Omkopplare Term** används för att markera början och slutet på en CANbus-slinga. Säkerställ att rätt kort är terminerade och att samtliga övriga omkopplare står i motsatt position.

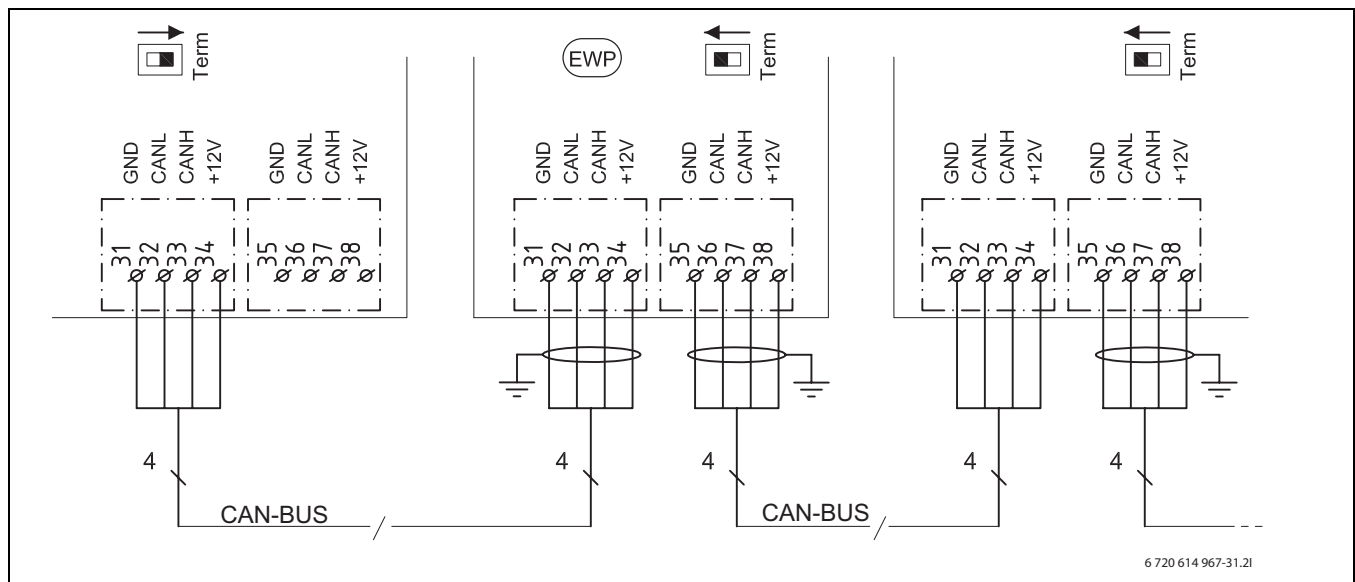


Bild 2

<b>EWP</b>	Värmepump
<b>GND</b>	Jord
<b>CANL</b>	CAN låg
<b>CANH</b>	CAN hög
<b>+12V</b>	Anslutning 12V

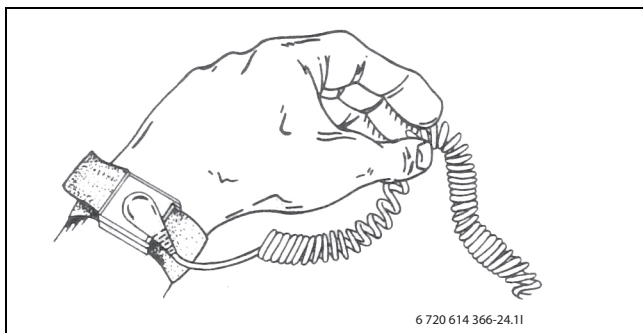


### 3.10 Hantering av kretskort

Kretskort med styrelektronik är vid hantering känsliga för urladdningar av statisk elektricitet (ESD – ElectroStatic Discharge). För att undvika skador på komponenterna krävs därför en särskild hantering.



**SE UPP:** Ta aldrig på ett kretskort utan att bära handledsband anslutet till jord.

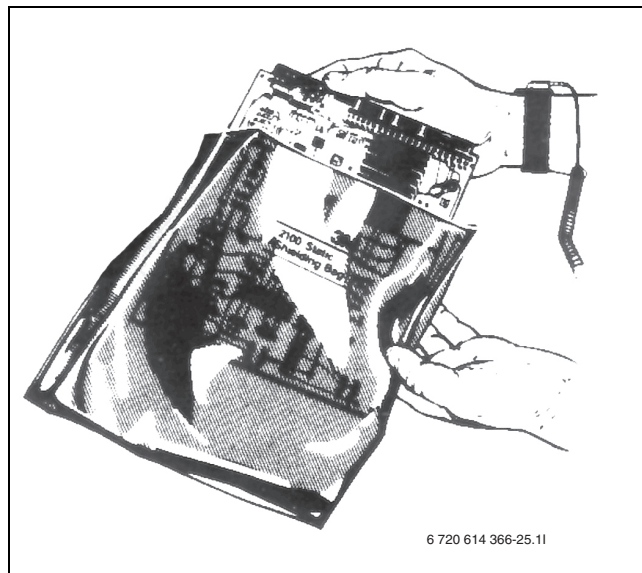


6 720 614 366-24.11

Bild 3 Handledsband

Skadorna är oftast av latent art och ett kretskort kan alltså vid driftsättning fungera oklanderligt men ställa till problem senare. Uppladdade föremål kan vara ett problem bara de finns i närheten av elektroniken. Se till att hålla ett avstånd på minst en meter till frigolit, skyddsplast och annat förpackningsmaterial, tröjor av konstmaterial (t.ex fleece-tröja) och liknande innan arbetet påbörjas.

En förutsättning för ett bra ESD-skydd är ett jordanslutet handledsband vid all hantering av elektroniken. Detta handledsband ska bäras innan den skärmande metallpåsen/förpackningen öppnas eller innan friläggning av ett monterat kort. Handledsbandet ska bäras tills kretskortet åter är inneslutet i sin skärmande förpackning eller tillstängd ellåda. Även utbytta kretskort som returneras ska behandlas på samma sätt.



6 720 614 366-25.11

Bild 4

## 4 Allmänt om värme

Värmesystemet består av en eller flera kretsar, dessa kan också ha funktioner för kyla (tillval). Värmesystemet installeras enligt ett driftfall, beroende på tillgång till och typ av tillskott. Inställningar för detta görs av installatören.

### 4.1 Kretsar för värme

- **Krets 1;** styrning av första kretsen ingår som standard i reglercentralen och kontrolleras av den monterade framledningsgivaren, eventuellt i kombination med installerad rumsgivare.
- **Krets 2-4 (shuntad);** styrning av upp till ytterligare 3 kretsar finns som tillval. Varje krets förses då med en shuntmodul, shunt, cirkulationspump, framledningsgivare, samt eventuell rumsgivare.



Krets 2-4 kan inte ha högre framledningstemperatur än krets 1. Detta innebär att det inte går att kombinera golvvärme på krets 1 med radiatorer på någon annan krets. Rumstemperatursänkning för krets 1 kan i vissa lägen påverka övriga kretsar.



Maximala antalet kretsar reduceras med en krets för varje XB2-baserat tillbehör, såsom IVT PKS 1000.

### 4.2 Styrsett för värme

- **Utegivare;** en givare monteras på husets yttervägg. Givaren skickar signaler till reglercentralen i värmepumpen. Styrning med utegivare betyder att värmepumpen automatiskt anpassar värmen i huset beroende på utetemperatur. Kunden avgör vilken temperatur det ska vara på värmesystemet, i förhållande till utetemperatur, med hjälp av inställning av aktuell rumstemperatur i reglercentralen.
- **Utegivare och rumsgivare** (en rumsgivare per krets är möjlig); Styrning med utegivare kompletterad med rumsgivare betyder att man även placerar en (eller flera) givare centralt inne i huset. Den ansluts till värmepumpen och ger information till reglercentralen om aktuell rumstemperatur. Signalen påverkar framledningstemperaturen. Exempelvis sänks den när rumsgivaren anger högre temperatur än vad som ställts in. Rumsgivare används gärna när andra faktorer än utetemperatur påverkar hur varmt det är inomhus. Det kan t.ex. vara när det finns en braskamin eller ett fläktelement i huset, eller om huset är vindkänsligt eller utsatt för direkt solinstrålning.



Endast de rum där rumsgivare sitter kan påverka regleringen av temperaturen.

### 4.3 Tidsstyrning av värme

- **Programstyrning;** i reglercentralen finns det fyra fasta och två individuella program för tidsstyrning dag/tid.
- **Semester;** reglercentralen har ett program för semesterdrift, vilket innebär att rumstemperaturen under den valda perioden ändras till en lägre eller högre nivå. Programmet medger även att varmvattenproduktionen stängs av.
- **Extern styrning;** reglercentralen har möjlighet till extern styrning, vilket innebär att den funktion som förvalts utförs när reglercentralen känner av en insignal.

### 4.4 Driftfall

- **Med eltillskott;** värmepumpen är dimensionerad mindre än husets toppeffekt och eltillskottet tillåts gå in samtidigt med värmepumpen för att täcka behovet, när värmepumpen inte klarar det på egen hand. Larmdrift, extra varmvatten och varmvattenspets, samt om värmepumpen är avstängd vid för låg utomhustemperatur, aktiverar också tillskottet.
- **Utan eltillskott;** Värmepumpen är dimensionerad för husets toppeffekt.

## 5 Energimätning

Energimätningen i värmepumpen är en approximation baserad på summan av den nominellt avgivna effekten under den aktuella mätperioden. Beräkningen förutsätter t.ex. att värmepumpen är korrekt installerad, samt att flöden och  $\Delta$ -temperaturer på varma och kalla sidan är justerade enligt rekommendation. Värdet bör således ses som en uppskattning av den reella avgivna effekten. Felmarginalen i beräkningen uppskattas i normalfallet till 5-10%

Dessutom påverkas energieffektiviteten av utomhustemperaturen, inställningarna för termostat- resp. rumsreglage, samt värmepumpens användning. Här kan ventilation, inomhustemperatur och varmvattenbehov spela en avgörande roll.

## 6 Måttsättningar och placeringsavstånd

### 6.1 C6 - C11

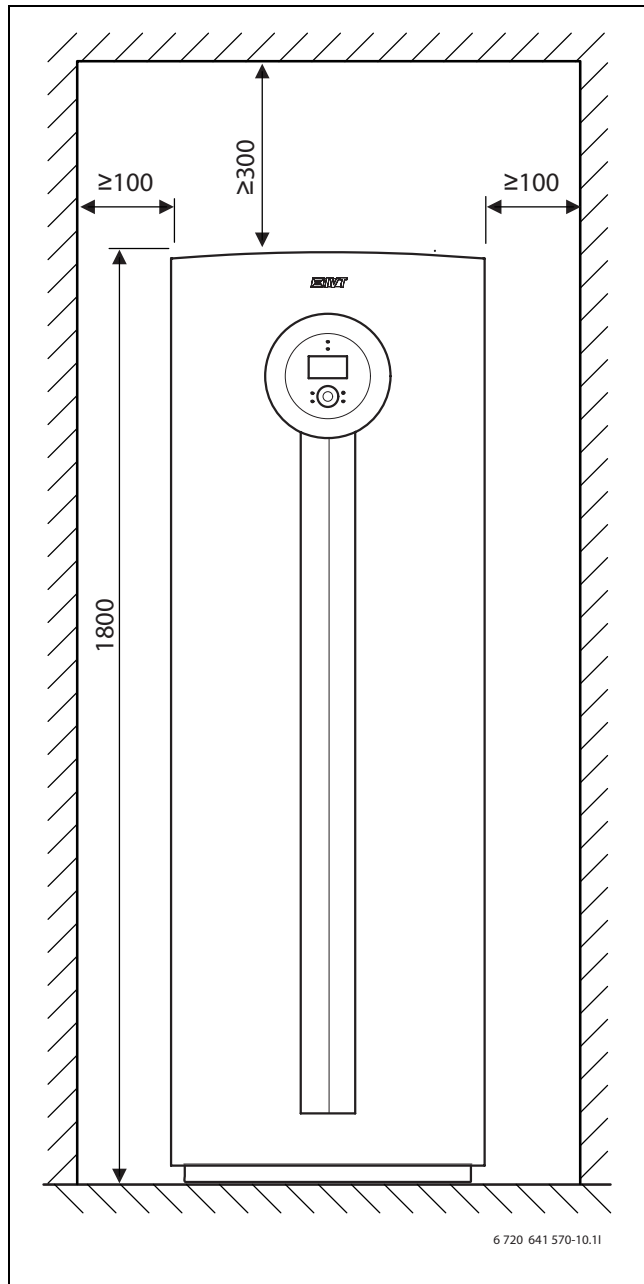


Bild 5

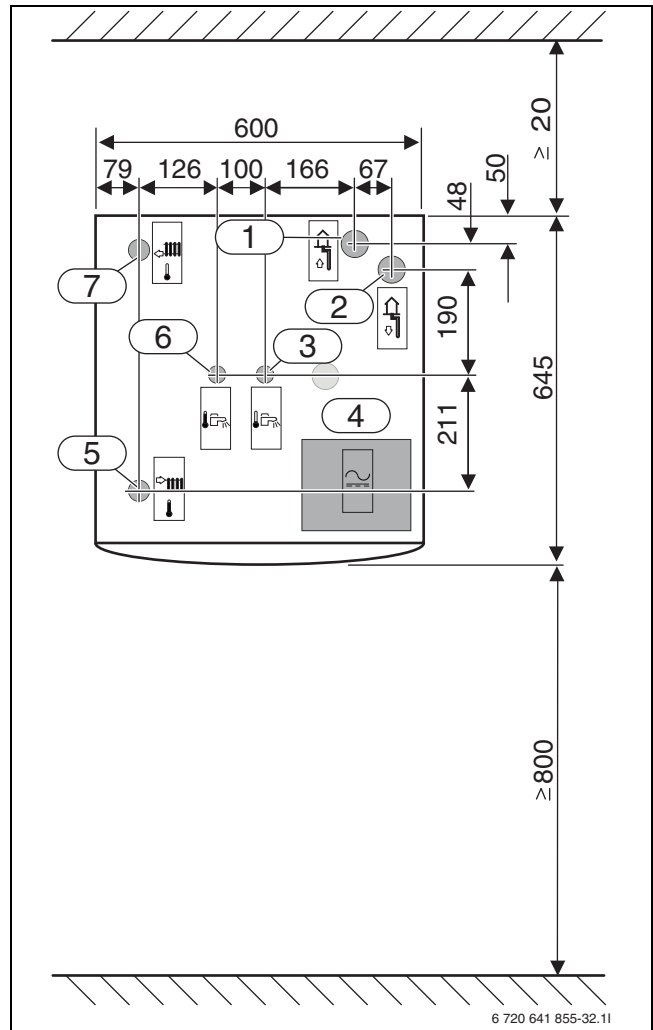


Bild 6

Mått är angivna i mm:

- 1 Köldbärare in
- 2 Köldbärare ut
- 3 Kallvatten in
- 4 Elanslutningar
- 5 Framledning värmesystem
- 6 Varmvatten ut
- 7 Retur värmesystem

6.2 E6 - E11

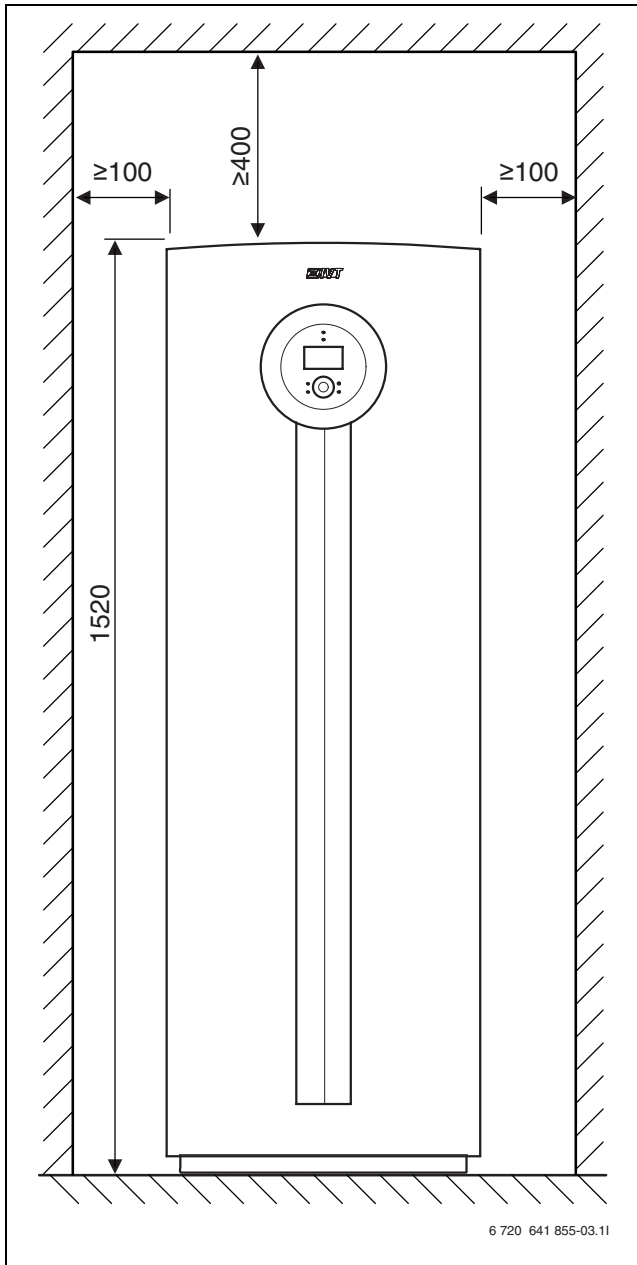


Bild 7

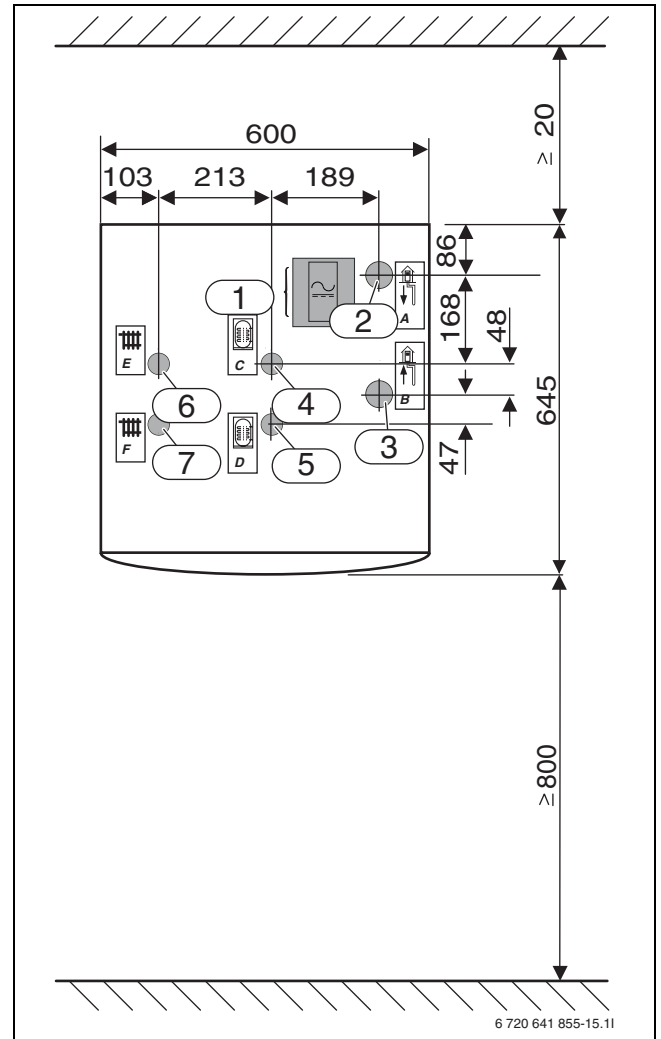


Bild 8

Mått är angivna i mm:

- 1 Elanslutningar
- 2 Köldbärare ut
- 3 Köldbärare in
- 4 Retur varmvattenberedare
- 5 Framledning varmvattenberedare
- 6 Retur värmesystem
- 7 Framledning värmesystem

6.3 E14 - E17

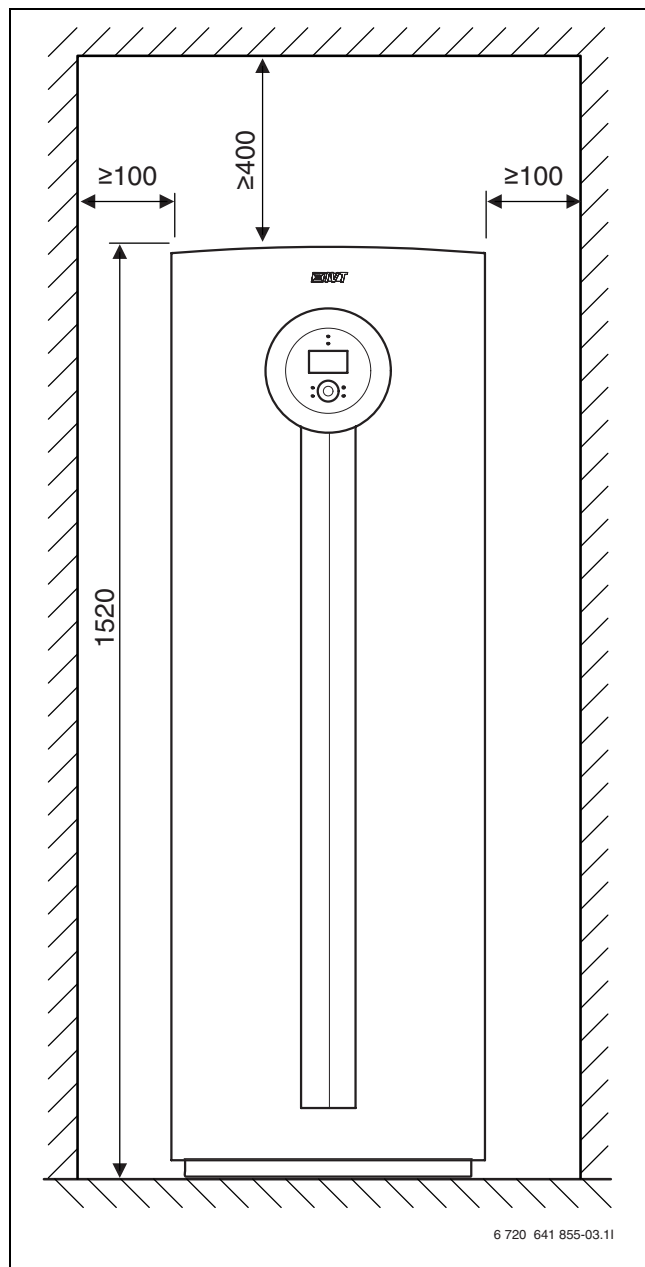


Bild 9

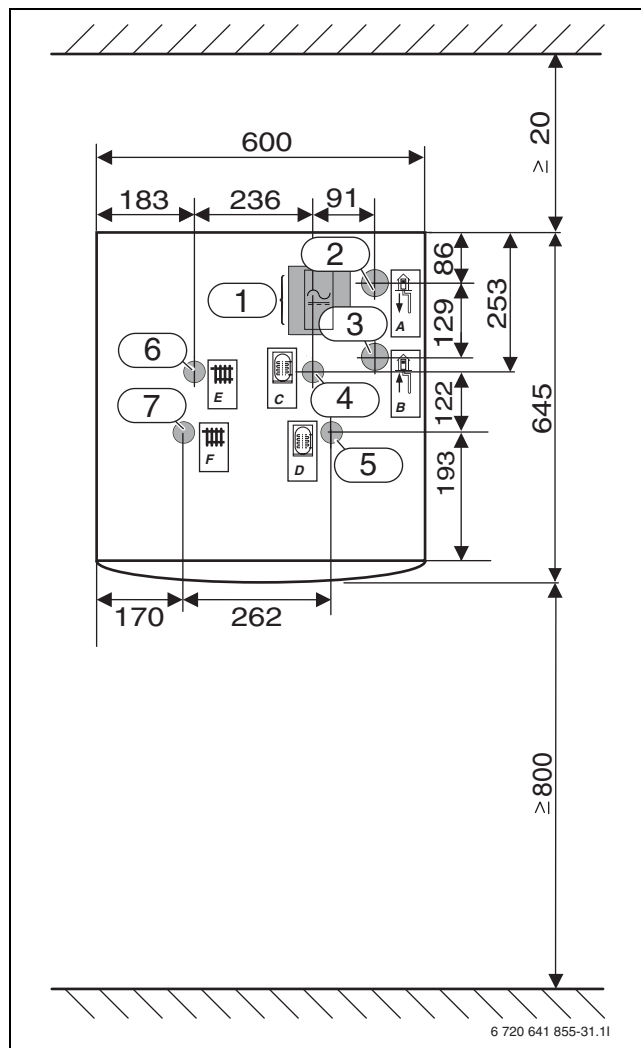


Bild 10

Mått är angivna i mm:

- 1 Elanslutningar
- 2 Köldbärare ut
- 3 Köldbärare in
- 4 Retur varmvattenberedare
- 5 Framledning varmvattenberedare
- 6 Retur värmesystem
- 7 Framledning värmesystem

## 7 Teknisk information

### 7.1 Ingående delar

#### 7.1.1 C6 - C11

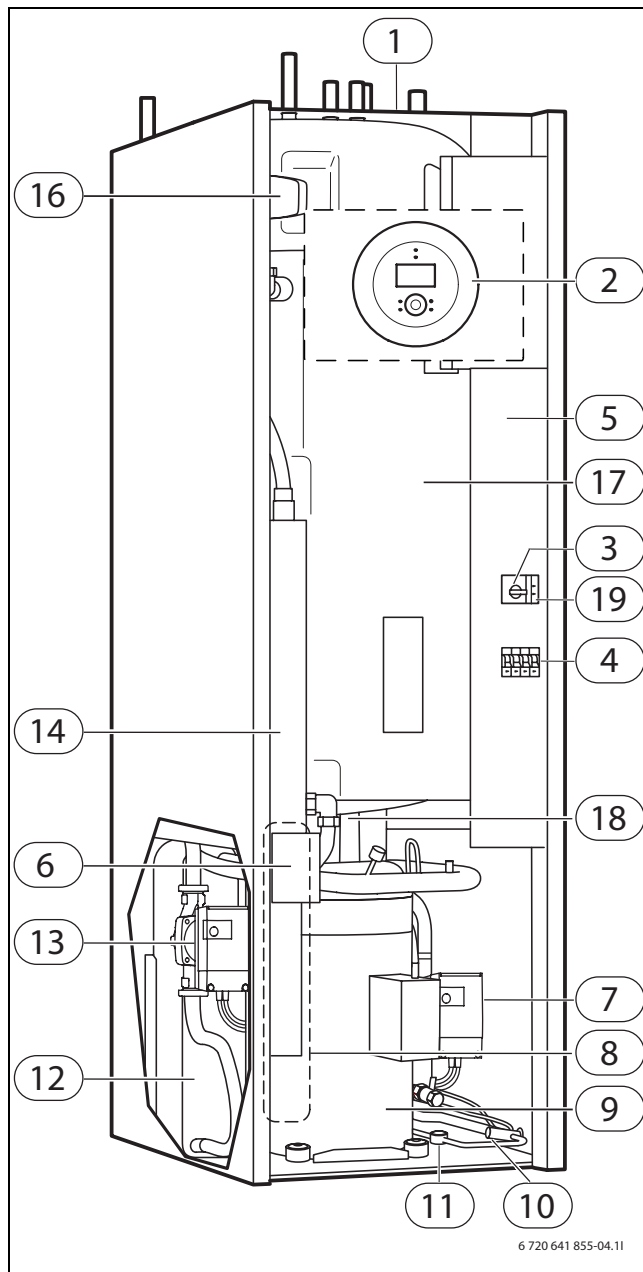


Bild 11

- 1 Typskylt
- 2 Kontrollpanel
- 3 Motorskydd med återställning kompressor
- 4 Automatsäkringar
- 5 Ellåda
- 6 Återställningsknapp för överhettningsskydd till elektriskt tillskott C6-C11 E14-E17
- 7 Köldbärarpump
- 8 Förångare (dold)

#### 7.1.2 E6 - E17

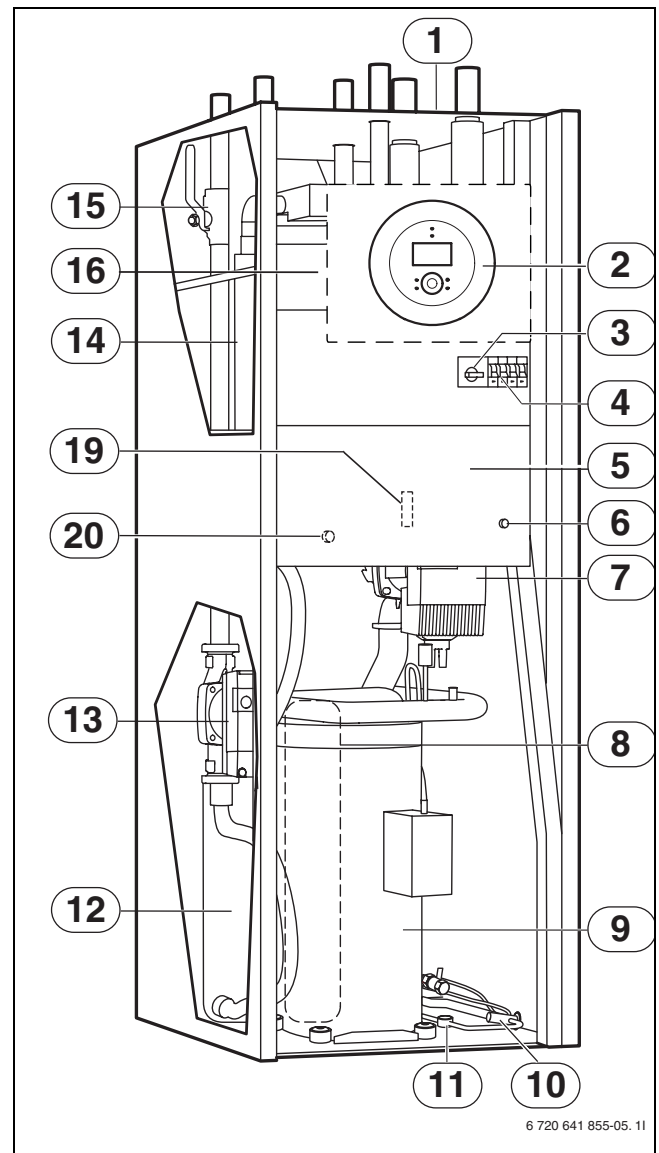


Bild 12

- 9 Kompressor med isolering
- 10 Expansionsventil
- 11 Synglas
- 12 Kondensor
- 13 Värmebärarpump
- 14 Elektriskt tillskott
- 15 Partikelfilter för värmesystemet
- 16 Växelventil
- 17 Dubbelmantlad varmvattenberedare
- 18 Avtappningskran under varmvattenberedaren
- 19 Fasnakt
- 20 Återställningsknapp för överhettningsskydd till elektriskt tillskott E6-E11 (dold)

## 7.2 Systemlösningar



Detaljerade systemlösningar finns i produktens planeringsunderlag.

### 7.2.1 Förklaringar till systemlösningarna

E10	
E10.T2	Utegivare

Tab. 3 E10

E11	
E11.C101	Expansionskärl
E11.C111	Arbetstank
E11.F101	Säkerhetsventil
E11.G1	Cirkulationspump värmesystem
E11.P101	Manometer
E11.T1	Framledningsgivare
E11.TT	Rumsgivare

Tab. 4 E11

E12	
E12.G1	Cirkulationspump blandad krets
E12.Q11	Shuntventil
E12.T1	Framledningsgivare
E12.TT	Rumsgivare

Tab. 5 E12

E21	
E21	Värmepump
E21.E2	Eltillskott
E21.F101	Säkerhetsventil

Tab. 6 E21

E21	
E21.G2	Värmebärarpump
E21.G3	Köldbärarpump
E21.Q21	Växelventil
E21.R101	Backventil
E21.T6	Hetgasgivare
E21.T8	Givare Värmebärare ut
E21.T9	Givare Värmebärare in
E21.T10	Givare Köldbärare in
E21.T11	Givare Köldbärare ut
E21.V101	Filter

Tab. 6 E21

E22	
E22	Värmepump
E22.E2	Eltillskott
E22.G2	Värmebärarpump
E22.G3	Köldbärarpump
E22.Q22	Växelventil
E22.R101	Backventil
E22.T6	Hetgasgivare
E22.T8	Givare Värmebärare ut
E22.T9	Givare Värmebärare in
E22.T10	Givare Köldbärare in
E22.T11	Givare Köldbärare ut
E22.V101	Filter

Tab. 7 E22



<b>E31</b>	
E31.C101	Expansionskärl
E31.F101	Säkerhetsventil
E31.P101	Manometer
E31.Q21	Påfyllnadsventil
E31.Q22	Påfyllnadsventil
E31.Q23	Påfyllnadsventil
E31.R101	Backventil
E31.R102	Backventil
E31.V101	Filter

Tab. 8 E31

<b>E41</b>	
E41	Varmvattenberedare
E41.F101	Säkerhetsventil
E41.T3	Varmvattengivare
E41.V41	Varmvatten
E41.W41	Kallvatten

Tab. 9 E41

7.2.2 C6 - C11

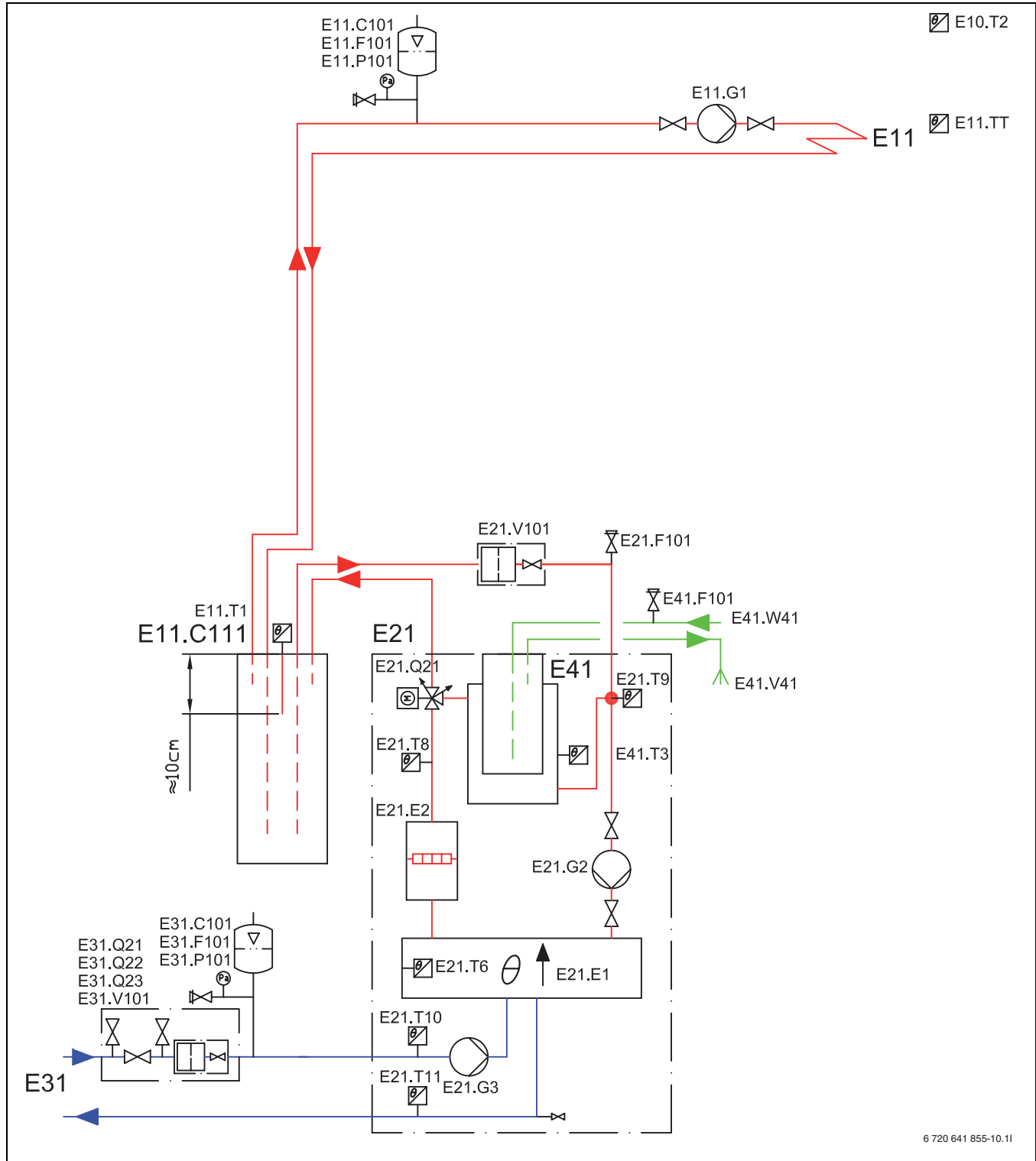
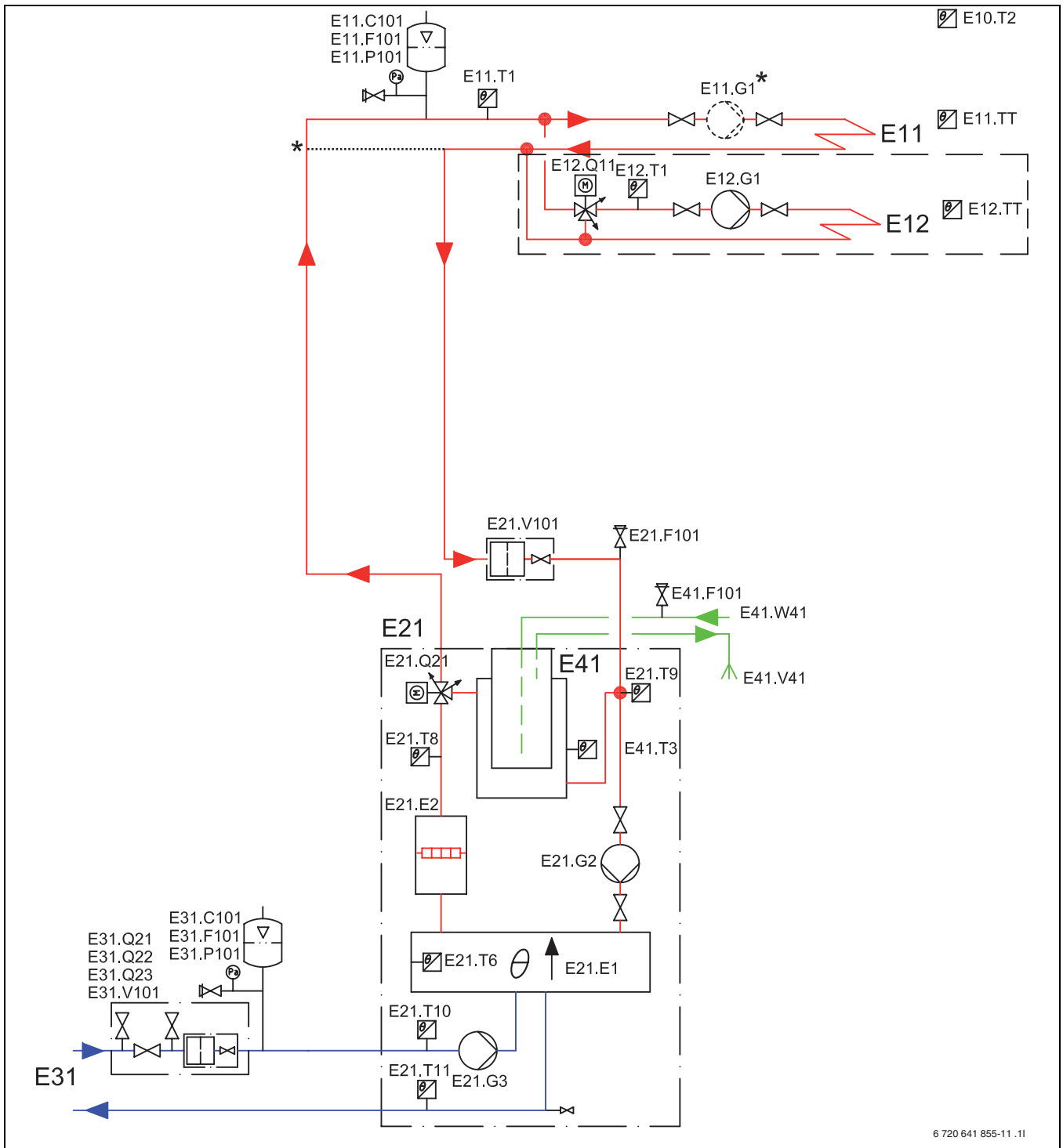


Bild 13 Oshuntad värmekrets med arbetstank

Vid installation mot golvvärmesystem med individuell rumsreglering är systemlösning med arbetstank (E11.C111) ett krav för att flödet över värmepumpen ska kunna garanteras.



För förklaringar till systemlösningarna (→ 7.2.1).



6 720 641 855-11 .11

Bild 14 Oshundad och shundad värmekrets

En absolut förutsättning för denna inkoppling är att ett minsta flöde på 70% av det nominella flödet kan upprätthållas under hela året.

\* Om bypass används och en extern cirkulationspump monterats, kan flödet över värmesystemet reduceras till 40% av det nominella flödet för värmepumpen. Se till att merparten termostatventilerna är fullt öppna. I annat fall måste en ackumulatortank på minst 100 liter monterats. Bypass-längden ska vara minst tio gånger rörets innermått.



För förklaringar till systemlösningarna (→ 7.2.1).



För krets E12 krävs bypass-lösningen samt tillbehöret IVT Shuntmodul 1000

7.2.3 E6 - E17

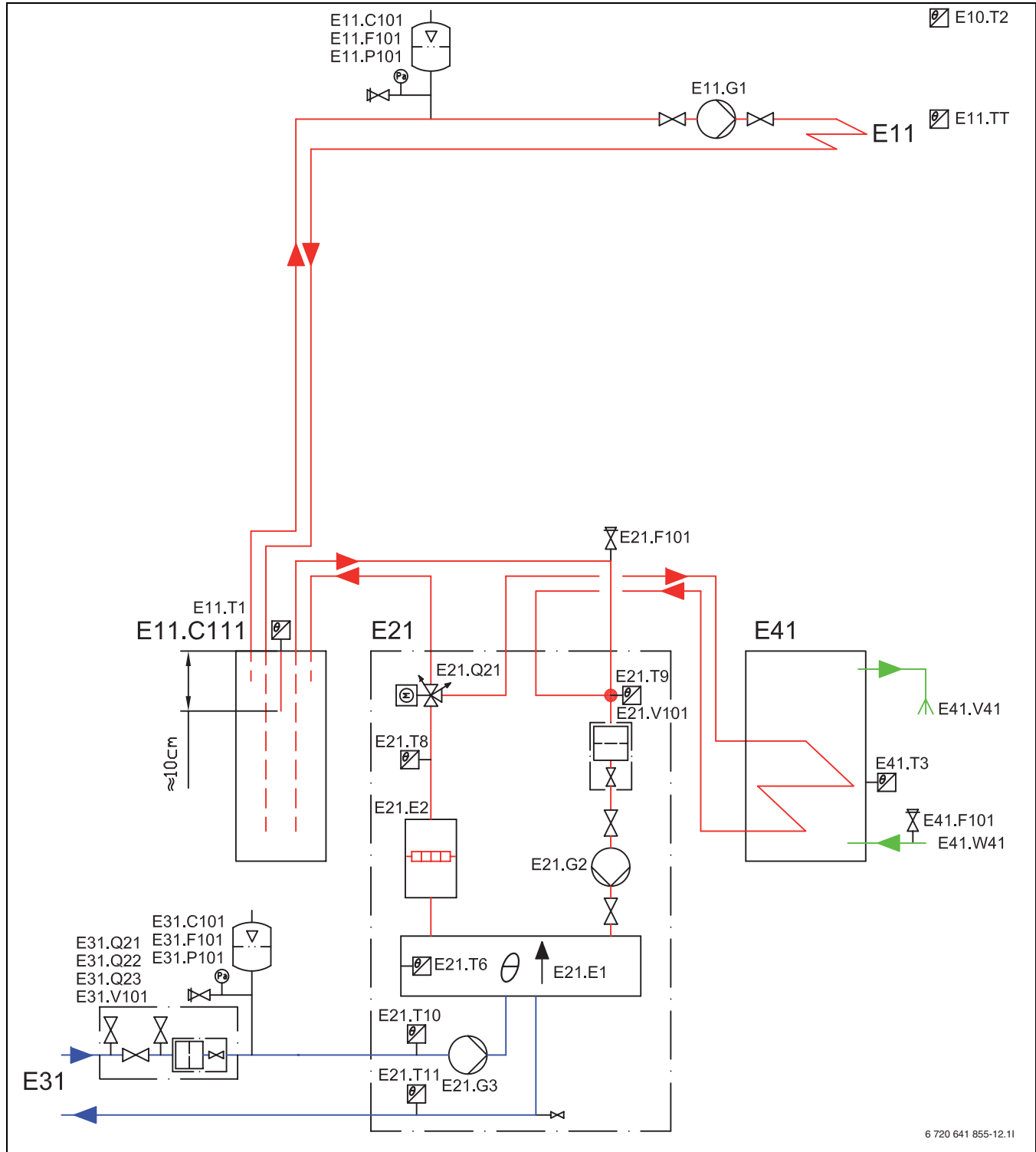


Bild 15 Oshuntad värmekrets med arbetstank och extern varmvattenberedning

Vid installation mot golvvärmsystem med individuell rumsreglering är systemlösning med arbetstank (E11.C111) ett krav för att flödet över värmepumpen ska kunna garanteras.



För förklaringar till systemlösningarna (→ 7.2.1).

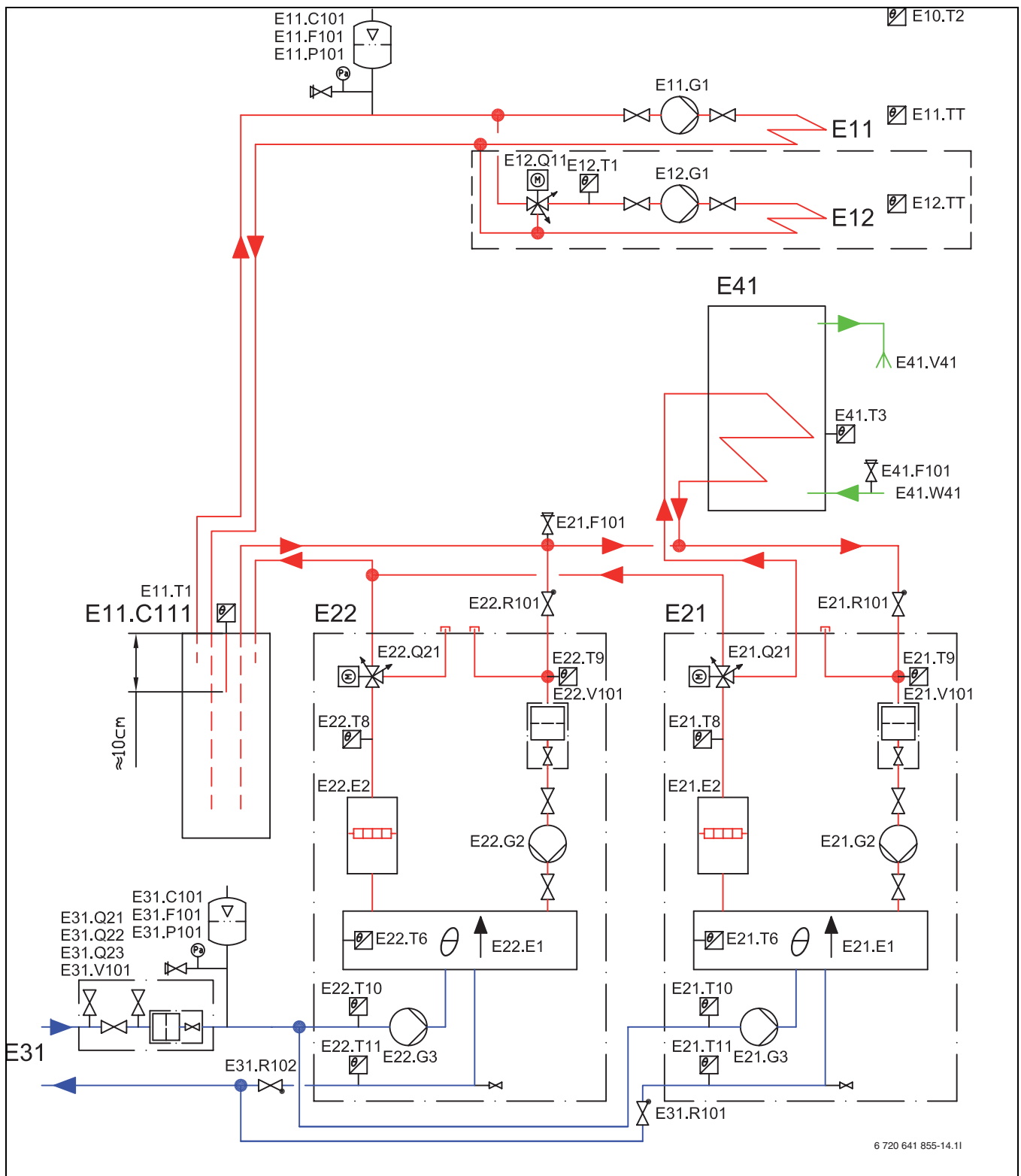


Bild 16 Två värmepumpar (kaskadkoppling), oshuntad och shuntad värmekrets med arbetstank och extern varmvattenberedning



För förklaringar till systemlösningarna (→ 7.2.1).



För krets E12 krävs tillbehöret IVT Shuntmodul 1000

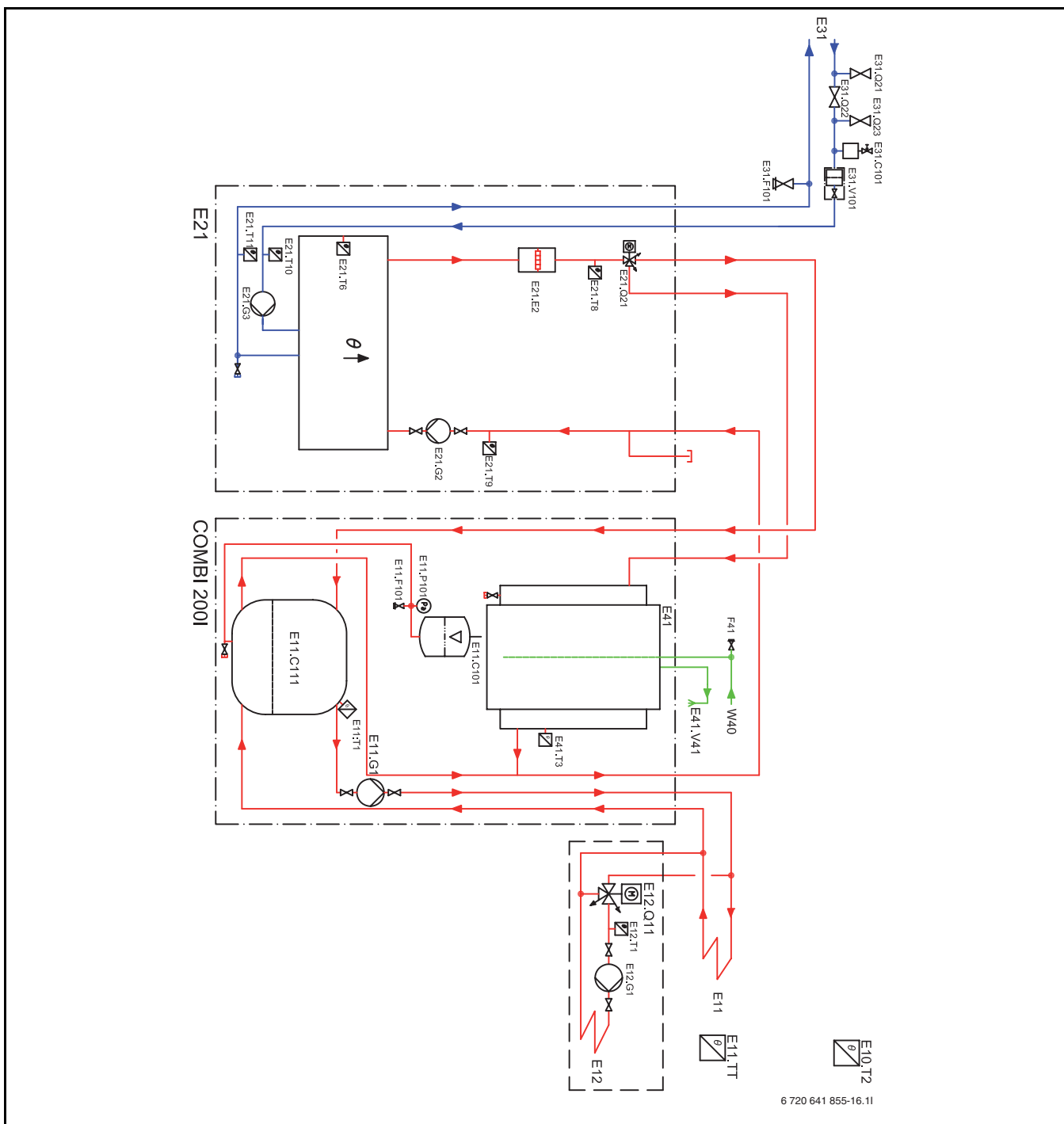


Bild 17 Oshuntad och shuntad värmekrets med kombiberedare

Vid installation mot golvvärmsystem med individuell rumsreglering är systemlösning med arbetstank (E11.C111) ett krav för att flödet över värmepumpen ska kunna garanteras.



För förklaringar till systemlösningarna (→ 7.2.1).



För mer information om kombiberedaren (COMBI) se Installations- och ombyggnads-kitsmanualen för kombiberedaren.



För krets E12 krävs tillbehöret IVT Shuntmodul 1000

## 7.3 Tekniska data

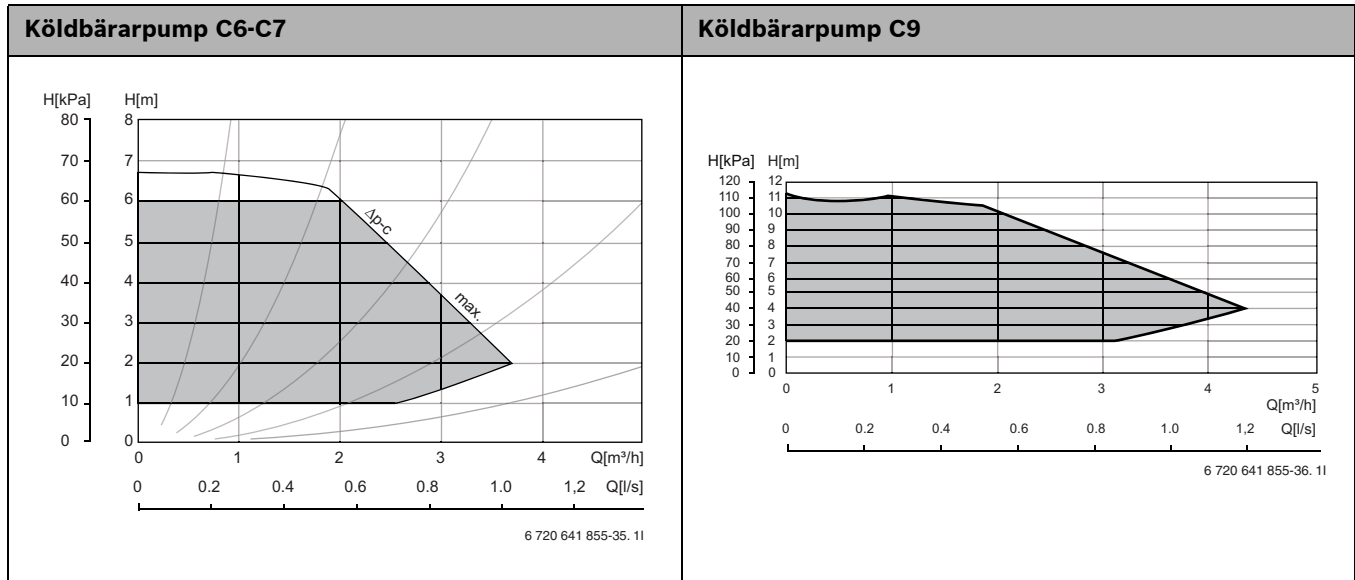
### 7.3.1 C6 - C11

	Enhet	C6	C7	C9	C11
<b>Drift vätska/vatten</b>					
Värmeeffekt (B0/W35) <sup>1)</sup>	kW	5,5	7,2	8,8	10,3
Värmeeffekt (B0/W45) <sup>1)</sup>	kW	5,1	6,6	8,2	9,9
COP (B0/W35) <sup>1)</sup>	-	4,1	4,2	4,2	4,4
COP (B0/W45) <sup>1)</sup>	-	3,2	3,3	3,3	3,5
<b>Köldbärare</b>					
Nominellt flöde	l/s	0,30	0,38	0,46	0,57
Tillåtet externt tryckfall	kPa	49	45	44	80
Max. tryck	bar	4			
Innehåll (internt)	l	6			
Drifttemperatur	°C	-5... +20			
Anslutning	mm	Ø 28			
<b>Kompressor</b>					
Typ	-	Mitsubishi Scroll			
Vikt köldmedium R407c	kg	1,6	1,6	1,8	2,4
Max. tryck	bar	31			
<b>Värmesystem</b>					
Nominellt flöde	l/s	0,20	0,25	0,31	0,38
Min./max. framledningstemperatur	°C	20/65			
Max. tillåtet drifttryck	bar	1,5			
Värmevatten inkl. yttermantel varmvattenberedare	l	47			
Anslutning	mm	Ø 22			
<b>Varmvatten</b>					
Max. effekt utan/med 6kW eltillskott <sup>2)</sup>	kW	5,5/11,5	7,0/13,0	8,4/14,4	10,2/16,2
Nyttoinnehåll varmvatten	l	185			
Min./max. tillåtet drifttryck	bar	2/10			
Anslutning	mm	Ø 22			
<b>Värden för elektrisk anslutning</b>					
Elektrisk inkoppling		400V 3N~50Hz			
Säkring, trög; vid eltillskott 1,5 kW/ 3 kW/6 kW	A	10/16/16	16/16/16	16/16/20	16/16/20
Nominell effektförbrukning kompressor (B0/W35)	kW	1,33	1,64	1,99	2,22
Installerad eleffekt 0 kW tillskott	kW	2,4	3,0	3,8	4,4
Installerad eleffekt 1,5 kW tillskott	kW	3,9	4,5	5,3	5,9
Installerad eleffekt 3 kW tillskott	kW	5,4	6,0	6,8	7,4
Installerad eleffekt 6 kW tillskott	kW	8,4	9,0	9,8	10,4
Max. ström med mjukstart <sup>3)</sup> (tillbehör)	A	< 30			
Kapslingsklass	IP	X1			
<b>Allmänt</b>					
Tillåten omgivningstemperatur	°C	+10... +35			
Ljudtrycksnivå <sup>4)</sup>	dBA	31	34	36	35
Mått (bredd x djup x höjd)	mm	600 x 645 x 1800			
Vikt (koppar/rostfri varmvattenberedare)	kg	230/200	231/201	240/210	218 (rostfri)

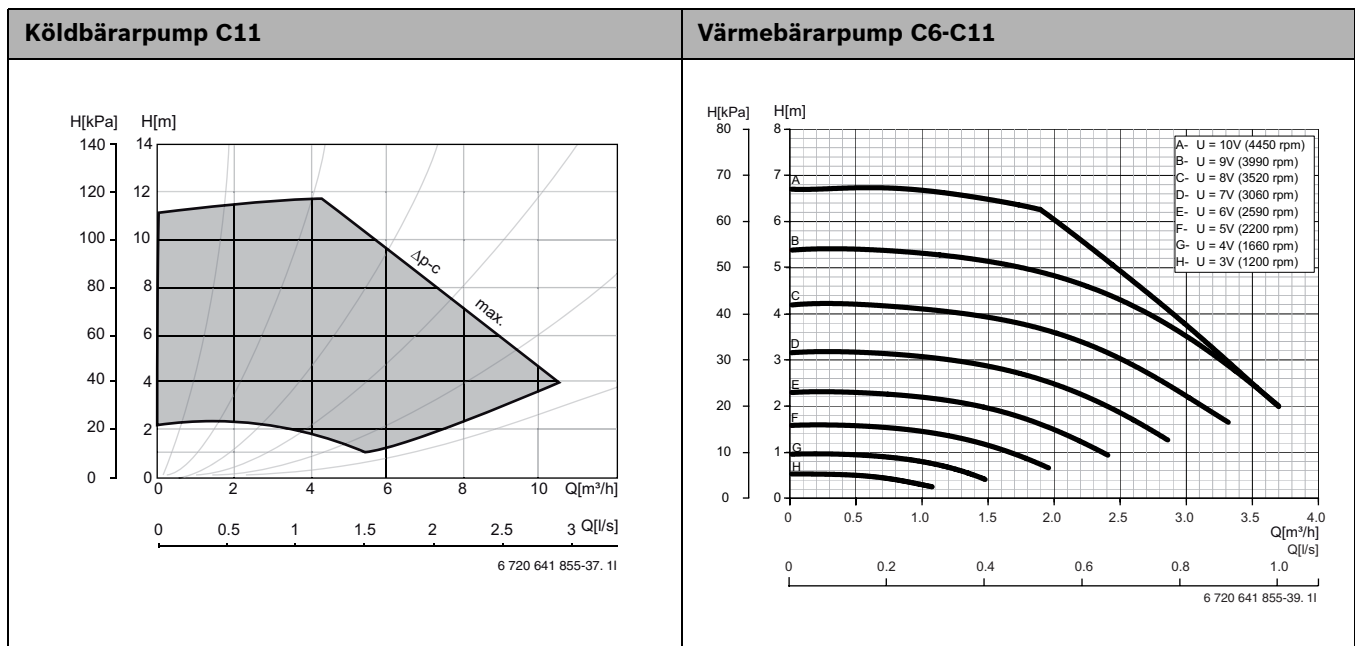
Tab. 10 Tekniska data

- 1) Enligt EN 14511
- 2) Elettillskott kan begränsas från 0 till 6 kW
- 3) Ingen mjukstart hos C6
- 4) Enligt EN ISO 11203

7.3.2 Diagram cirkulationspumpar C6-C11



Tab. 11



Tab. 12

**H** Restuppfördringshöjd  
**Q** Flöde



Observera tryckförlust vid användande av propylenglykol som frysskyddsvätska



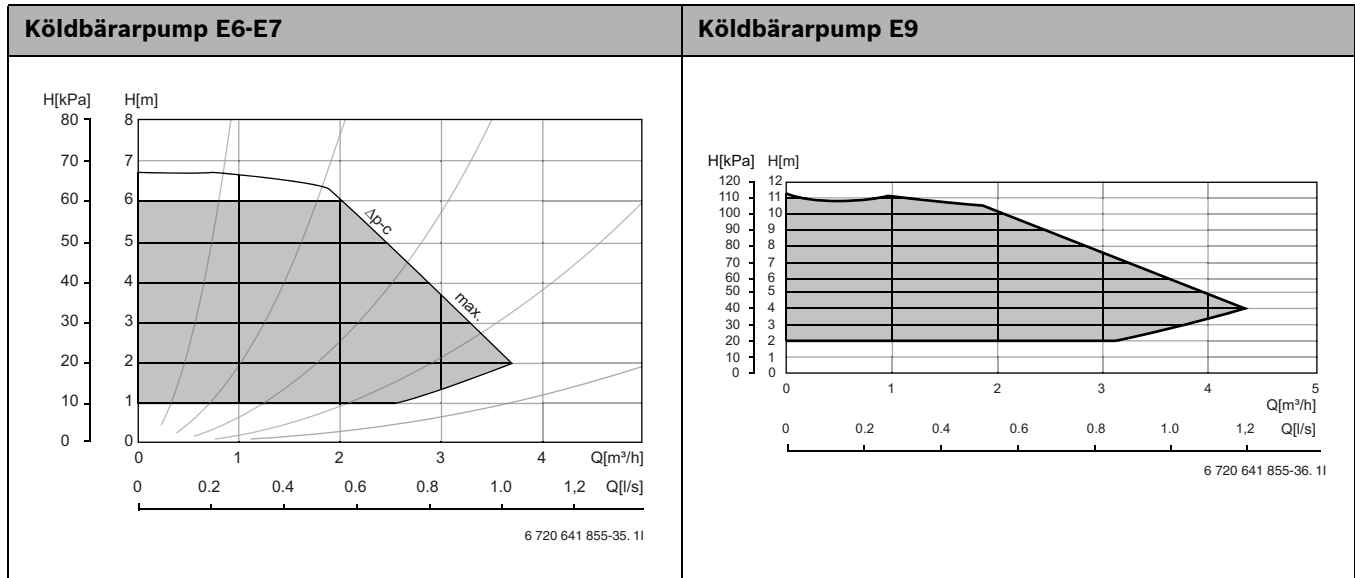
## 7.3.3 E6 - E17

	Enhet	E6	E7	E9	E11	E14	E17
<b>Drift vätska/vatten</b>							
Värmeeffekt (B0/W35) <sup>1)</sup>	kW	5,5	7,2	8,8	10,3	14,8	16,4
Värmeeffekt (B0/W45) <sup>1)</sup>	kW	5,1	6,6	8,2	9,9	14,1	15,5
COP (B0/W35) <sup>1)</sup>	-	4,1	4,2	4,2	4,4	4,3	4,0
COP (B0/W45) <sup>1)</sup>	-	3,2	3,3	3,3	3,5	3,4	3,1
<b>Köldbärare</b>							
Nominellt flöde	l/s	0,30	0,38	0,46	0,57	0,78	0,90
Tillåtet externt tryckfall	kPa	49	45	44	80	74	71
Max. tryck	bar	4					
Innehåll (internt)	l	6					
Drifttemperatur	°C	-5... +20					
Anslutning	mm	Ø 28			Ø 35		
<b>Kompressor</b>							
Typ		Mitsubishi Scroll					
Vikt köldmedium R407c	kg	1,6	1,6	1,8	2,4	2,3	2,3
Max. tryck	bar	31					
<b>Värmesystem</b>							
Nominellt flöde	l/s	0,18	0,23	0,29	0,34	0,47	0,54
Min. framledningstemperatur	°C	20					
Max. framledningstemperatur	°C	65					
Max. tillåtet driftstryck	bar	1,5					
Varmvatteninnehåll	l	7					
Anslutning	mm	Ø 22			Ø 28		
<b>Värden för elektrisk anslutning</b>							
Elektrisk inkoppling		400V 3N~50Hz					
Säkring, trög; vid eltillskott 1,5; 3 kW/6 kW	A	10/16/16	16/16/16	16/16/20	16/16/20		
Säkring, trög; vid eltillskott 4,5 kW/ 9 kW	A					20/25	25/32
Nominell effektförbrukning kom- pressor (B0/W35)	kW	1,33	1,64	1,99	2,22	3,15	3,73
Installerad eleffekt 0 kW tillskott	kW	2,4	3,0	3,8	4,4	-	-
Installerad eleffekt 1,5 kW tillskott	kW	3,9	4,5	5,3	5,9	-	-
Installerad eleffekt 3 kW tillskott	kW	5,4	6,0	6,8	7,4	-	-
Installerad eleffekt 6 kW tillskott	kW	8,4	9,0	9,8	10,4	-	-
Max. ström med mjukstart <sup>2)</sup> (tillbe- hör)	A	< 30					
Kapslingsklass	IP	X1					
<b>Allmänt</b>							
Tillåten omgivningstemperatur	°C	+10... +35					
Ljudtrycksnivå <sup>3)</sup>	dB(A)	35	38	40	36	39	35
Mått (bredd x djup x höjd)	mm	600 x 645 x 1520					
Vikt	kg	146	152	155	170	190	195

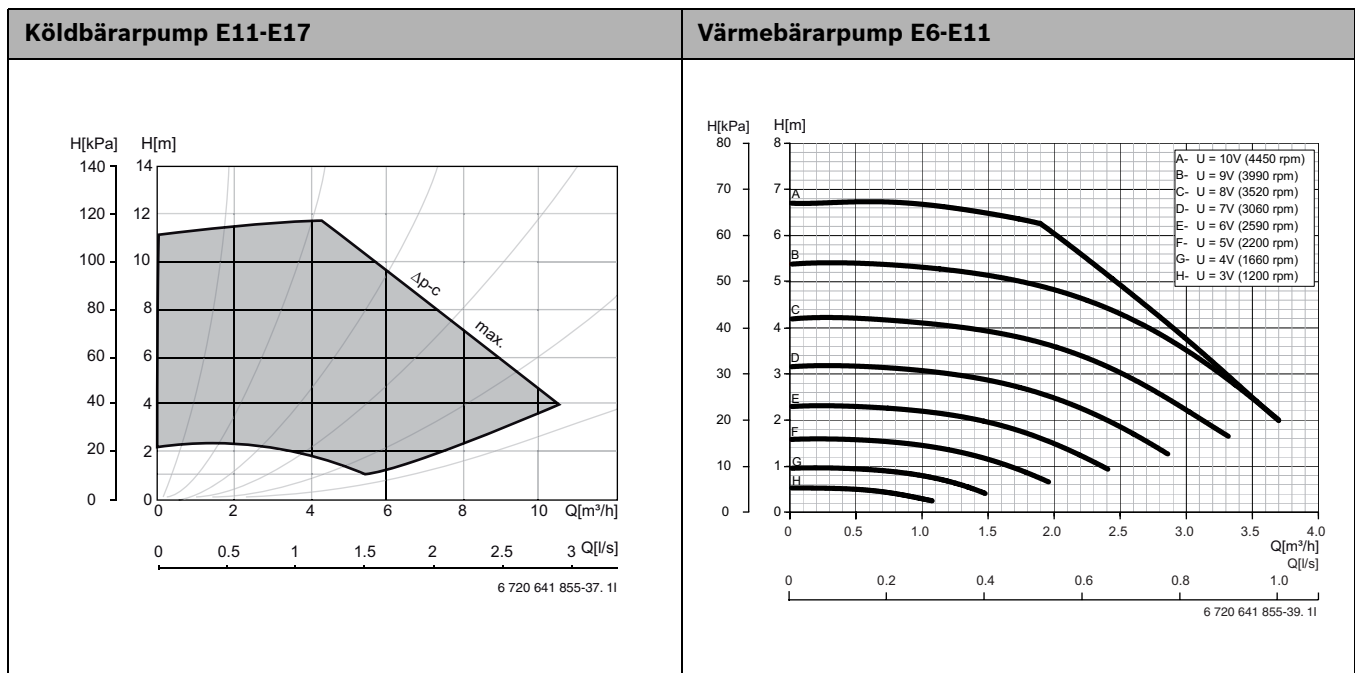
Tab. 13 Teknisk information

- 1) Enligt EN 14511
- 2) Ingen mjukstart hos E6
- 3) Enligt EN ISO 11203

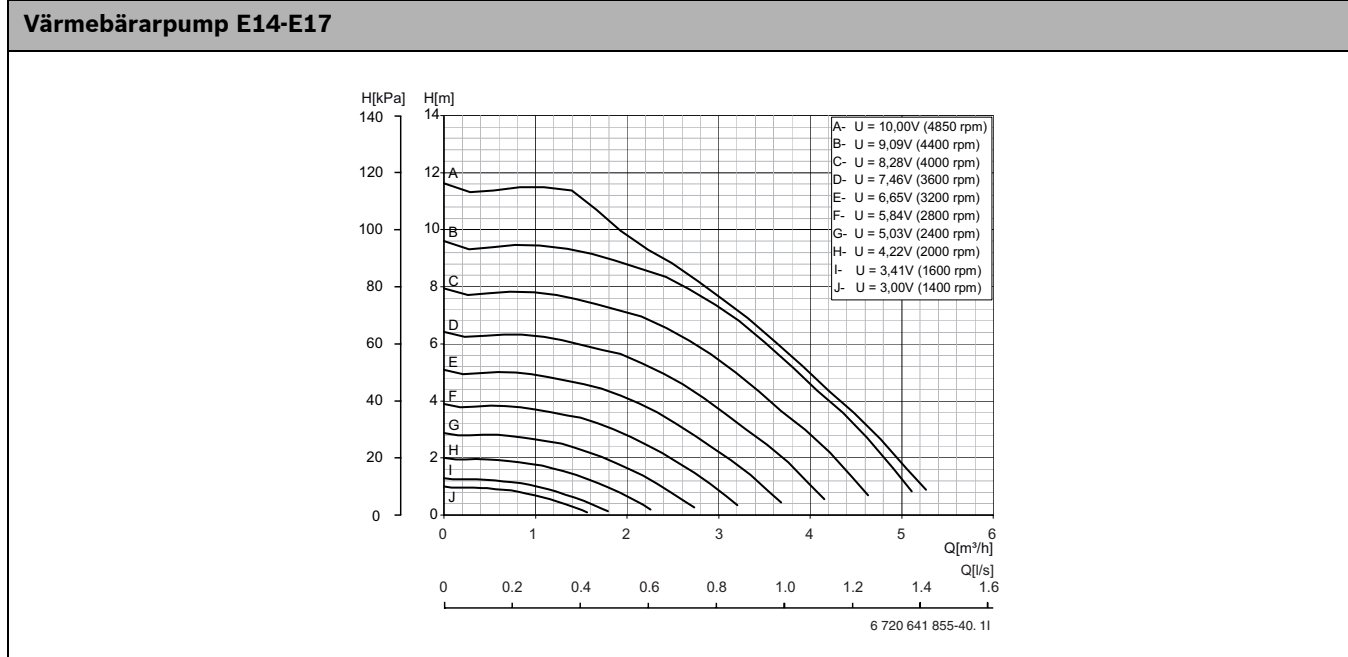
7.3.4 Diagram cirkulationspumpar E6 - E17



Tab. 14



Tab. 15



Tab. 16

**H** Restuppfördringshöjd

**Q** Flöde



Observera tryckförlust vid användande av propylenglykol som frysskyddsvätska

### 7.3.5 Kollektorns tryckförlust



Vid tryckförlustberäkning ska koncentrationen av frysskyddsvätska (propylenglykol) beaktas.

Kollektorns tryckförlust är beroende av temperaturen och blandningsförhållandet frysskyddsvätska-vatten. Vid sjunkande temperatur och stigande andel frysskyddsvätska stiger tryckförlusten hos kollektorn.

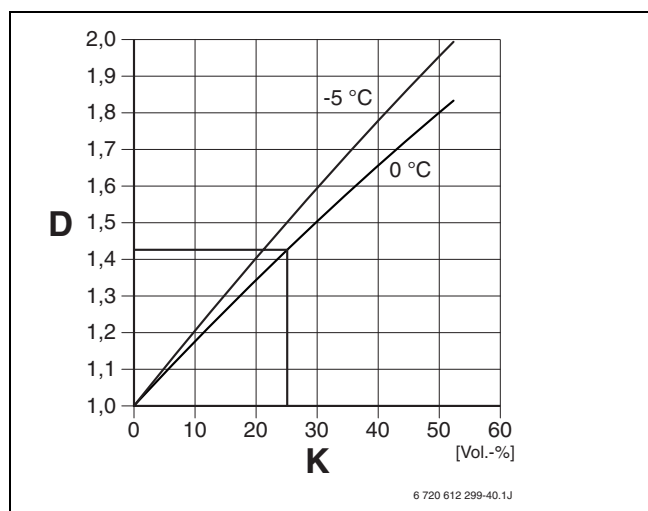


Bild 18

- D** Faktor relativ tryckförlust
- K** Koncentration av frysskyddsvätska

**Exempel:**

Om koncentrationen av frysskyddsvätska är 25 vol-% och temperaturen är 0 °C ökar tryckförlusten i förhållande till vattenmediet med faktorn 1,425.

### 7.3.6 Mätvärden för temperaturgivare

°C	$\Omega_{T...}$	°C	$\Omega_{T...}$	°C	$\Omega_{T...}$	°C	$\Omega_{T...}$
-40	154300	-5	19770	30	3790	65	980
-35	111700	0	15280	35	3070	70	824
-30	81700	5	11900	40	2510	75	696
-25	60400	10	9330	45	2055	80	590
-20	45100	15	7370	50	1696	85	503
-15	33950	20	5870	55	1405	90	430
-10	25800	25	4700	60	1170		

Tab. 17

## 8 Föreskrifter

Följ direktiven och föreskrifterna nedan:

- Det ansvariga elförsörjningsföretagets lokala bestämmelser och föreskrifter med tillhörande specialregler
- Nationella byggnadsstadgar
- **EN 60335** (Elektriska hushållsapparater och liknande bruksföremål - Säkerhet)
  - del 1 (Allmänna fordringar)
  - del 2-40 (Särskilda fordringar på elektriska värmepumpar, luftkonditioneringsaggregat och luftavfuktare)
- **EN 12828** (Värmesystem i byggnader - Utförande och installation av vattenburna värmesystem)
- **BBR 16** (Boverkets byggregler)

## 9 Installation



Endast behörig installatör får utföra installationen. Installatören ska följa gällande regler och föreskrifter, samt rekommendationer från leverantören.

### 9.1 Kollektorsystemet

#### Installation och påfyllning

Installation och påfyllning av kollektorsystemet ska följa gällande regler och föreskrifter. Jord som används för återfyllning runt kollektorslangen får inte innehålla stenar eller andra vassa föremål. Provtryck kollektorsystemet innan återfyllning för att säkerställa att systemet är tätt.

Vid kapning av kollektorn är det viktigt att smuts och grus inte kommer in i systemet. Detta kan orsaka stopp i värmepumpen samt förstöra komponenter.

#### Påfyllnadssats

Påfyllnadssats ingår i leveransen och ska installeras i närheten av köldbärarinloppet.

#### Expansionskärl, säkerhetsventil, manometer

Expansionskärl, säkerhetsventil och manometer ska tillhandahållas av återförsäljaren.

#### Köldbärarpump

Fabriksinställningen på köldbärarpumpen är max (→ Bild 19). Inställningen kan behöva justeras för att få ett korrekt deltavärde (→ Kapitel 13.4). Värdet måste ligga inom det gråa området. För att justera värdet, vrid på raten.

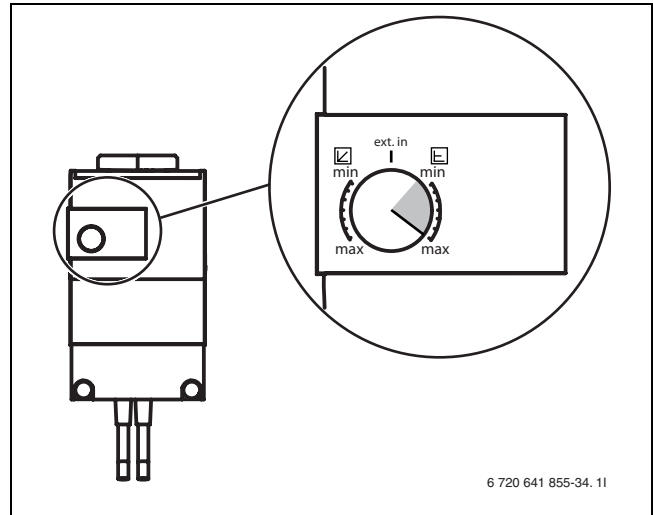


Bild 19

### Expansionskärl

När expansionskärlet monteras är det viktigt att placera det i kretsens högsta punkt, helst ovanför värmepumpen. Om det är lågt i tak och det inte går att montera kärlet ovanför pumpen kan det placeras enligt bilden till

vänster. Det är viktigt att montera kärlet så att luften försvinner uppåt. Om kärlet monteras fel fortsätter luften vidare i kretsen (→Bild 31).

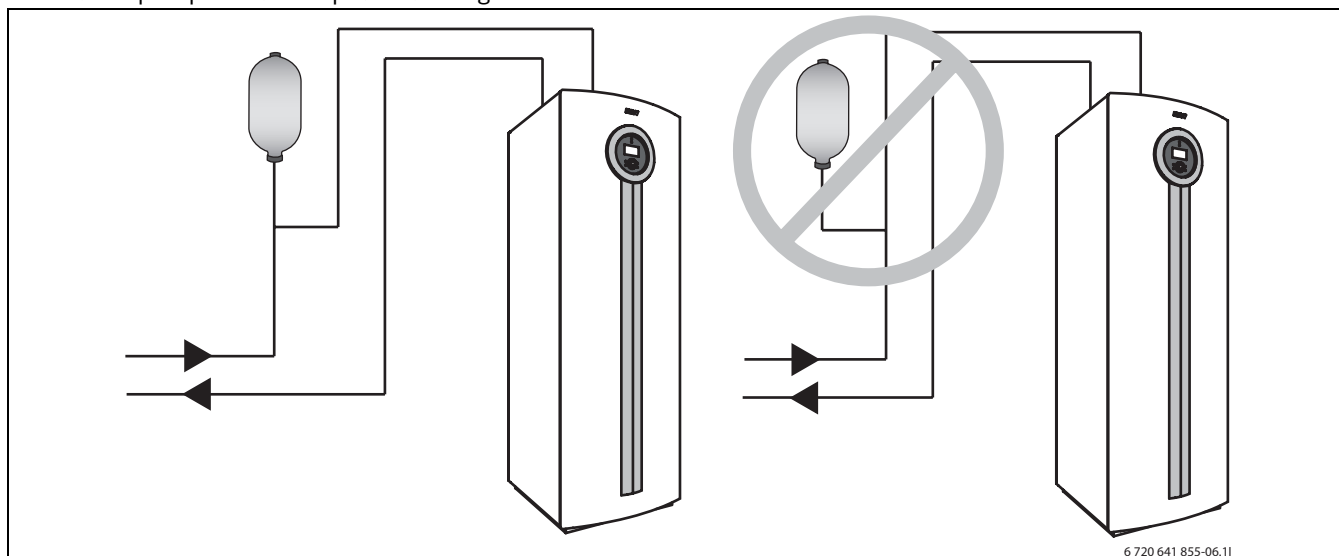


Bild 20 Montering expansionskärl

Som alternativ till plastkärl kan membranexpansionskärl i köldbärarkretsen användas.

Välj Membranexpansionskärl enligt:

Modell	Volym
E6-E11, C6-C11	12 liter
E14-E17	18 liter

Tab. 18

### Frysskyddsmedel/Korrosionskyddsmedel

Frysskydd till  $-15\text{ °C}$  ska säkerställas. Vi rekommenderar att i första hand använda bio-etanol i annat fall propylen-glykol.

### 9.2 Värmesystemet

För värmesystem i byggnader, installera enligt EN 12828.

#### Partikelfilter (inbyggt hos E6 - 17)

Partikelfilter för värmesystemet ingår i leveransen av C6 - 11 och ska monteras nära anslutningen för värmesystemets returledning.

#### Värmebärarpump

Fabriksinställningen på värmebärarpumpen är ext. in (→ Bild 21 ). Fabriksinställningen (ext. in) på värmebärarpumpen får inte ändras med hjälp av ratten, pumpens inställningar styrs i reglercentralen (→ Kapitel 16.7).

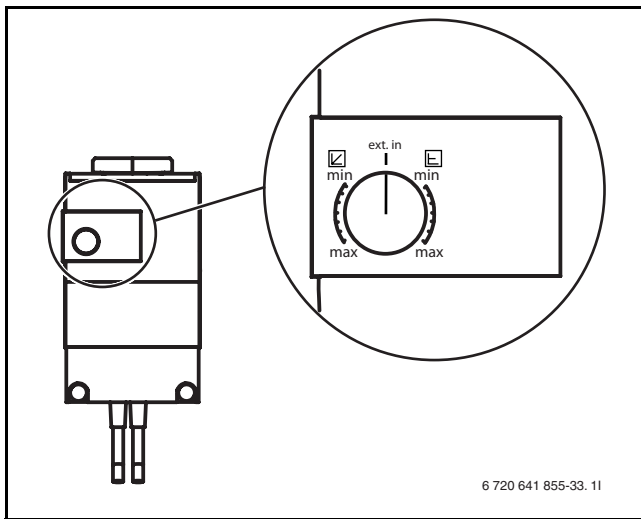


Bild 21

#### Säkerhetstermostat

I vissa länder krävs att en säkerhetstermostat monteras i golvvärmekretsar. Säkerhetstermostaten ansluts till externingången (→ Bild 49) för kretsen och **Blockera värme** sätts till **Ja** (→ 16.6).

#### Förzinkade radiatorer och rörledningar

För att undvika gasbildning ska förzinkade radiatorer eller rörledningar inte användas.

#### Propylenglykol

I normala fall används inte glykol i värmesystemet. I speciella fall, där ett utökat skydd önskas kan glykol tillsättas med en koncentration av maximalt 15%.

Värmebärarpumpens prestanda blir dock försämrade.



#### WARNING:

- ▶ Alkoholbaserad frostskyddsvätska får ej användas i värmesystemet.

#### Säkerhetsventil

Enligt EN 12828 ska en säkerhetsventil användas.

Säkerhetsventilen ska monteras lodrätt.



#### WARNING:

- ▶ Stäng aldrig säkerhetsventilen.



### 9.3 Välja uppställningsplats

Vid val av uppställningsplats ska hänsyn tas till värmepumpens ljudutbredning (→ Kapitel. 7.3).

### 9.4 Förberedande rördragningar

- ▶ Anslutningsrör för kollektorsystem, värmesystem och ev. varmvatten ska monteras i lokalen fram till uppställningsrummet.
- ▶ I värmekretsen ska ett expansionskärl, en säkerhetsgrupp och en manometer monteras (tillbehör).
- ▶ Montera påfyllnadssatsen på lämplig plats på köldbärarkretsen.

### 9.5 Spola ur värmesystemet

Värmepumpen är en del i ett värmesystem. Fel i värmepumpen kan orsakas av dålig vattenkvalitet i radiatorer/golvslingor eller av att systemet syresätts kontinuerligt.

Syre orsakar korrosionsprodukter i form av magnetit och sediment.

Magnetit har en slipande påverkan på värmesystemets pumpar, ventiler och delar med turbulent strömning t.ex. kondensorn.

Värmesystem som kräver regelbunden påfyllning eller där värmevatten vid urtappning av vattenprov inte ger klart vatten, kräver åtgärd innan installation av värmepump, t.ex. att värmesystemet kompletteras med filter och avluftare.

Använd inga tillsatser för vattenbehandling förutom pH-höjande medel. Rekommenderat pH-värde är 7,5 – 9.

Eventuellt kan en mellanväxlare krävas för att skydda värmepumpen.



**SE UPP:** Värmepumpen kan skadas om smuts eller andra partiklar finns i röret.

- ▶ Spola igenom röret så att föremål avlägsnas.

### 9.6 Uppställning

- ▶ Avlägsna förpackningen med hjälp av anvisningarna på förpackningen.
- ▶ Ta ut medföljande tillbehör.
- ▶ Montera medföljande justeringsfötter och justera höjden.

### 9.7 Värmeisolering

Alla värme- och köldbärande ledningar ska förses med lämplig värme- respektive kondensisolering enligt gällande normer.

### 9.8 Demontera frontplåten

- ▶ Skruva loss skruvarna, luta frontplåten utåt och lyft bort den.

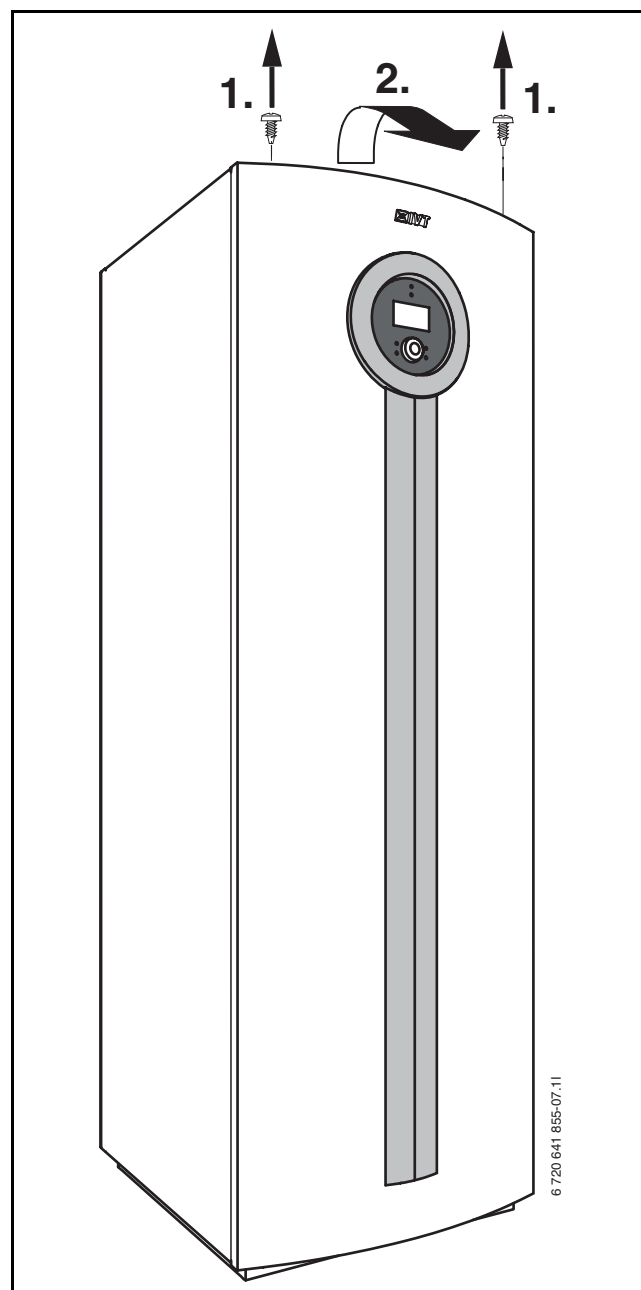


Bild 22

## 9.9 Montering mjukstart (tillbehör)



**FARA:** Risk för elektrisk stöt!

- Innan arbete utförs på den elektriska delen måste huvudströmmen brytas.



**SE UPP:** Ta aldrig på ett kretskort utan att bära handledsband anslutet till jord (→ Kapitel 3.10).

### 9.9.1 C6-C11

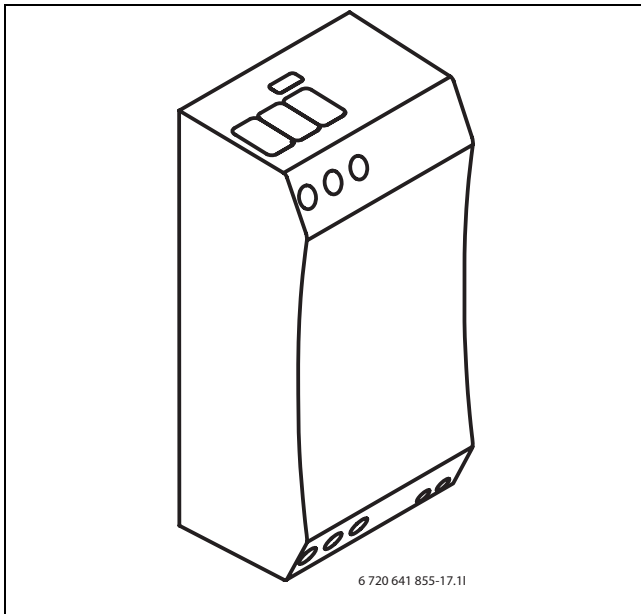


Bild 23 Mjukstart C6-C11

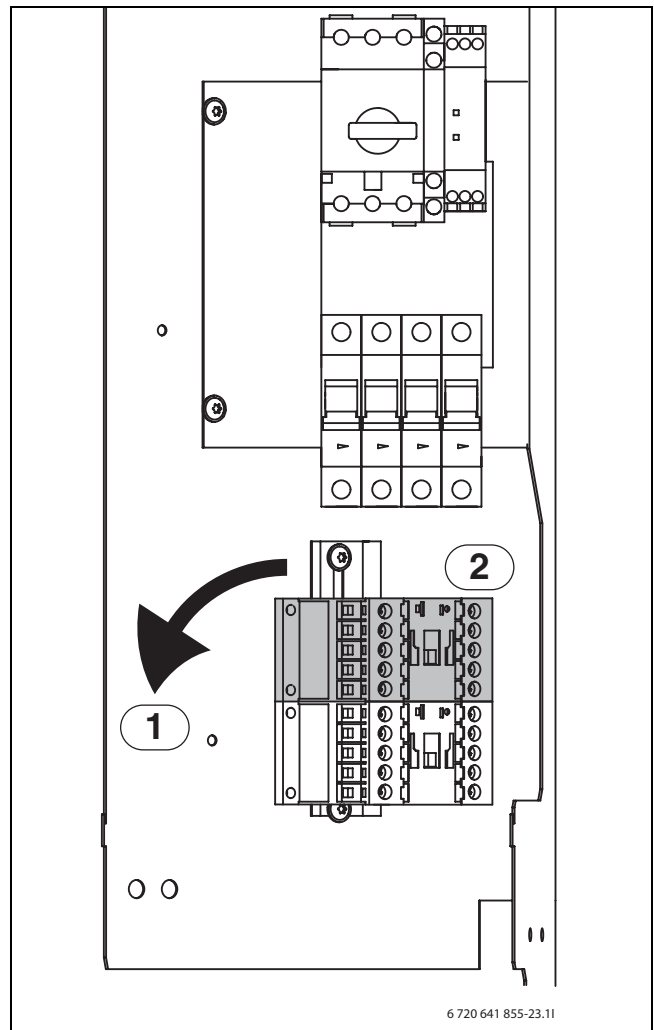


Bild 24

1. Skruva ut skruvarna och vrid monteringskenan 90° grader. Skruva fast monteringskenan i befintliga hål.
2. Ersätt kontaktorn med mjukstarten. Anslut kablarna på mjukstarten som de tidigare var inkopplade på kontaktorn.

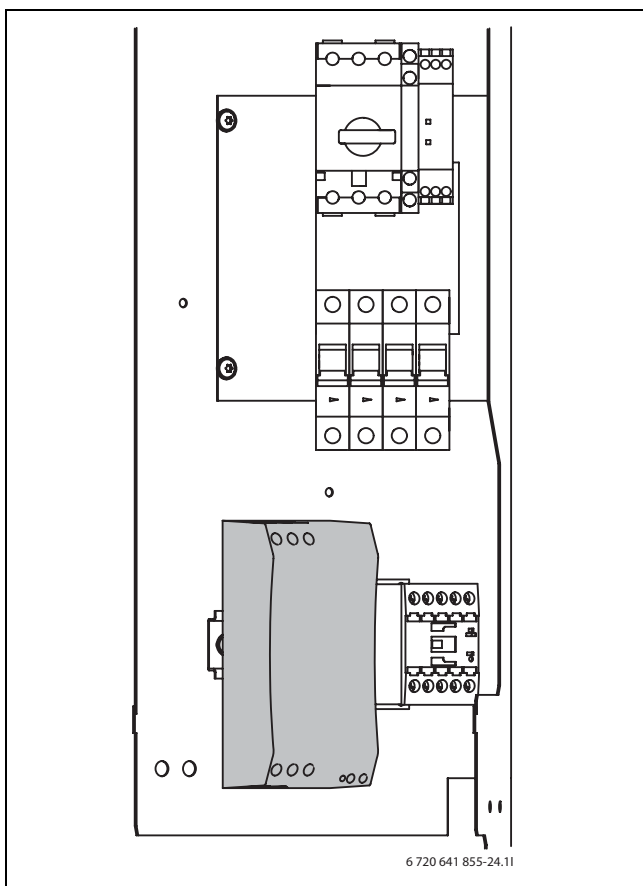


Bild 25 Mjukstart monterad

9.9.2 E6-E11

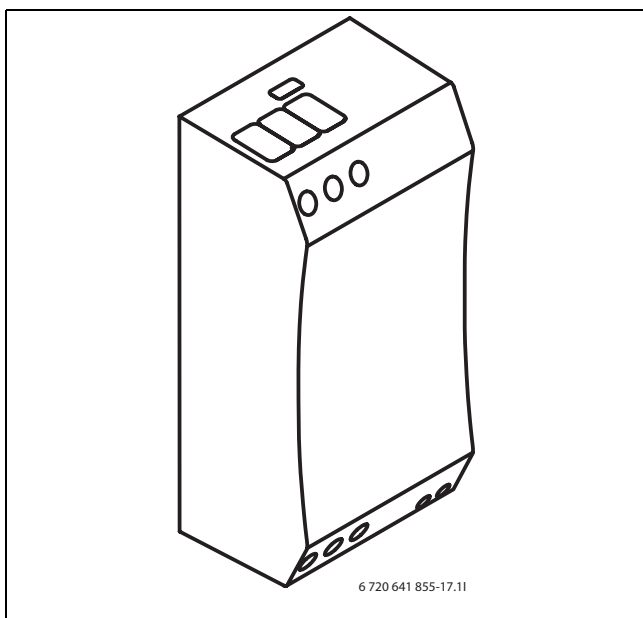


Bild 26 Mjukstart E6-E11

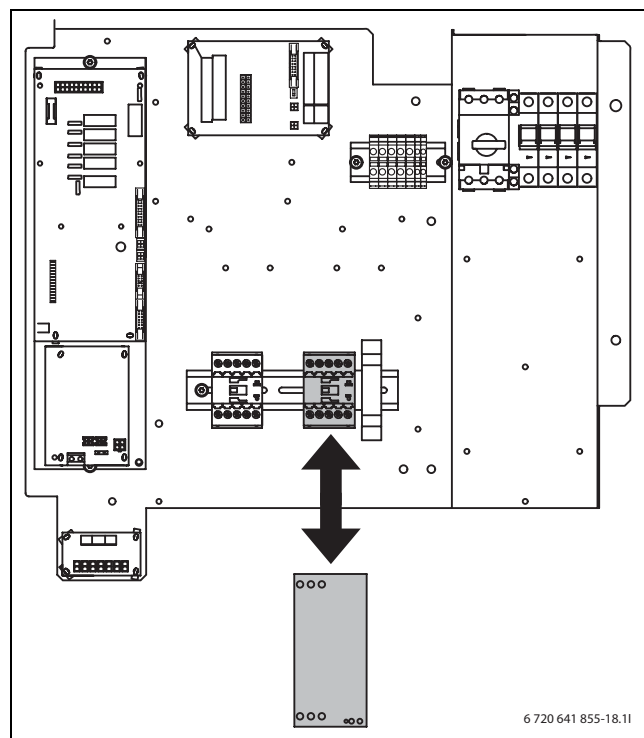


Bild 27 Ersätt kontaktorn

- Ersätt kontaktorn med mjukstarten. Anslut kablarna på mjukstarten som de tidigare var inkopplade på kontaktorn.

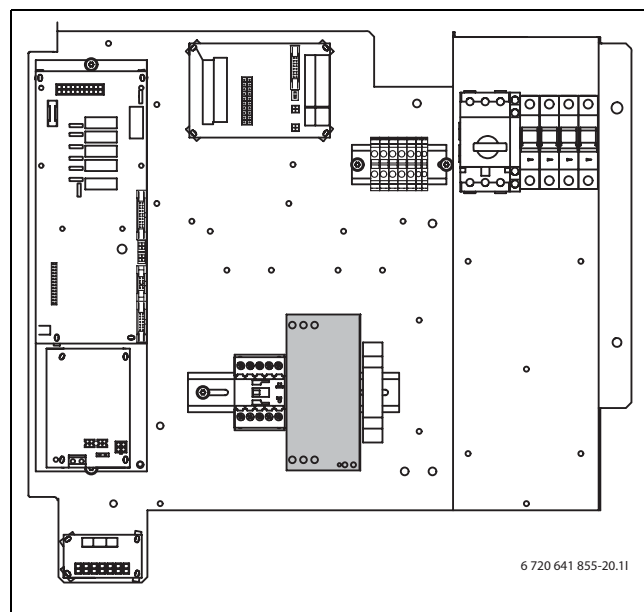


Bild 28 Mjukstart monterad

9.9.3 E14 - E17

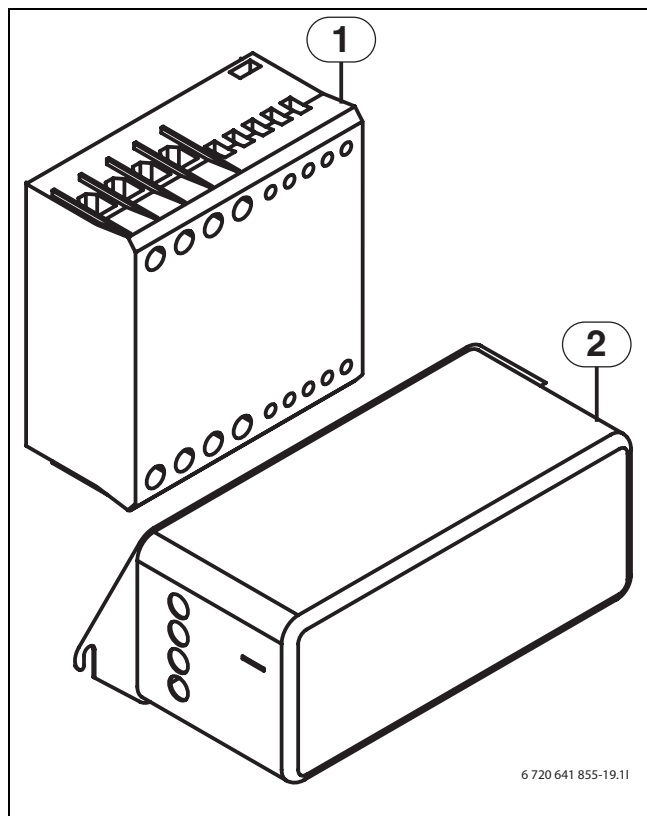


Bild 29 Mjukstart och EMC-filtret

- 1 Mjukstart
- 2 EMC-filtret

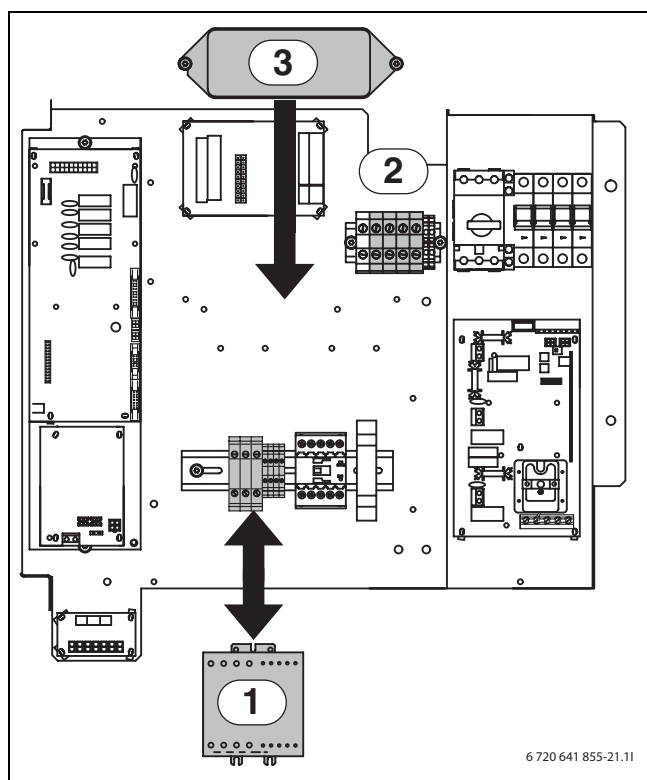


Bild 30 Montering av mjukstart och filter

1. (→ Bild 30, [1]) Kontrollera att kraftkablarna ligger i följande ordning på kopplingsplintarna: L1 svart, L2 brun, L3 grå. Avlägsna kablarna och demontera plintarna.

- ▶ Avlägsna resterande plintar, 22, 23, 24 samt A1 och A2 från monteringskenan och vik undan dem försiktigt med kablarna fortfarande anslutna. Montera därefter mjukstarten på skenan.
- ▶ Anslut kraftkablarna på mjukstarten som de tidigare var inkopplade på respektive sida: L1 svart, L2 brun, L3 grå.
- ▶ Avlägsna kvarvarande kablar från plintarna och anslut mjukstarten enligt numrering. Kablarna ska anslutas på mjukstarten på samma anslutningsnummer som de föregående plintarna var monterade på (notera att en plint kan ha två kablar anslutna tillsammans). Samtliga kablar är nu återigen anslutna.
- ▶ Avlägsna försiktigt locket på mjukstarten och ställ in vridpotentiometrarna på de angivna värden som finns beskrivet i dokumentation som medföljer mjukstarten. Montera därefter på locket igen.

2. (→ Bild 30, [2]) Demontera markerade kopplingsplintar. (N, L1, L2, L3)

3. (→ Bild 30, [3]) Montera EMC-filtret i befintliga hål så Line in kommer på höger sida och Load out på vänster.

- ▶ Anslut kablarna på EMC-filtret på samma anslutningsnummer som de föregående plintarna var monterade. Kablarna ansluts på EMC-filtrets lastsida märkt Load out.

- ▶ Montera inkommande matning till värmepumpen på EMC-filtrets sida märkt Line in.

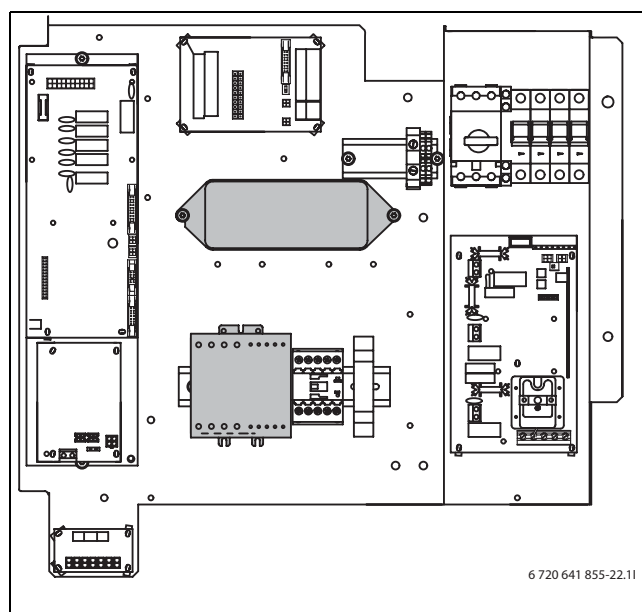


Bild 31 Montera mjukstarten samt filter.

## 9.10 Elpatronsomkoppling



Elpatronsomkoppling gäller endast Greenline HE C6-11 E6-11

### 9.10.1 Från 3kW till 6kW.

- ▶ Demontera de tre grå kablarna på kontaktor K2.
- ▶ Isolera dem.
- ▶ Avisolera de tre vita kablarna.
- ▶ Montera de vita kablarna på samma plats som de gråa var monterade (ordningsföljden har ingen betydelse).

### 9.10.2 Från 3kW till 1,5kW.



Elpatronsomkoppling från 3kW till 1,5kW utförs för att anpassa värmepumpen till Boverkets nybyggnadsregler.

- ▶ Demontera T3-anslutningen (grå kabel) på undersidan av kontaktorn (→Bild 32).
- ▶ Montera kabeln på kontaktorns NO-anslutning (→Bild 32).
- ▶ I menyn **Varmvattenspets** välj **Veckodag - Ingen** (→Kapitel 16.2).

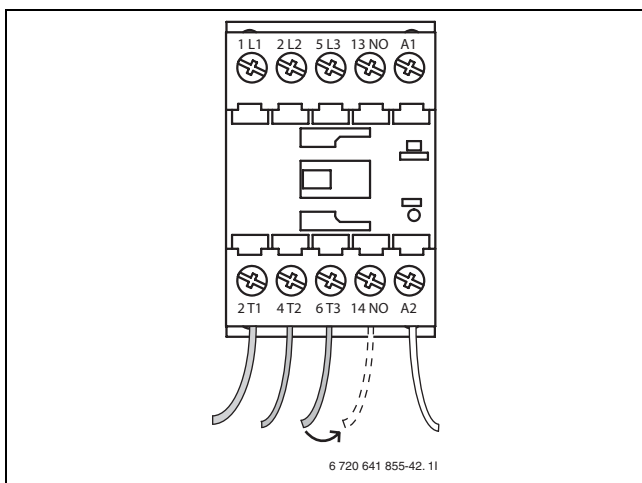


Bild 32 Kontaktor K2



**WARNING:** Ansluts inte kabeln på kontaktorns NO-anslutning måste kabeln isoleras väl.

### 9.10.3 Från 3kW till 0kW.



Elpatronsomkoppling från 3kW till 0kW utförs för att anpassa värmepumpen till Boverkets nybyggnadsregler.

- ▶ Demontera de tre grå kablarna på kontaktor K2.
- ▶ Isolera kablarna.
- ▶ Välj driftfall **V/V utan tillskott** i uppstarten (→Kapitel 12).

## 9.11 Montering av temperaturgivare

### 9.11.1 Framledningsgivare T1

- ▶ Montera givaren i direktkontakt med framledningsröret och helst efter en 90 ° böj (vågrätt), enligt systemritning.
- ▶ Med arbetstank: Montera givaren i den övre delen av arbetstanken, enligt systemlösning. Se installationsanvisning för arbetstanken.

### 9.11.2 Utegivare T2

- ▶ Montera givaren på husets kallaste sida. Givaren måste skyddas mot direkt solstrålning, ventilationsluft eller annat som kan påverka temperaturmätningen. Givaren får inte heller monteras direkt under taket.

### 9.11.3 Varmvattengivare T3

**C6 - 11:** Givaren är förmonterad i varmvattenberedaren.

**E6 - 17:** Givaren måste monteras när extern varmvattenberedare används. Montera givaren ca 1/3 från botten av varmvattenberedaren. Givaren måste monteras över returanslutningen till värmepumpen.

### 9.11.4 Rumsgivare T5 (tillbehör)



CANbus ansluten rumsgivare kan enbart användas på Krets 1.



Lämplig CANbuskabel för extern förläggning är ledning ELAQBY/LIYCY (TP) 2x2x0,5. Ledningen ska vara partvinnad och skärmad. Skärmen ska endast jordas i ena änden och till chassi. (→ Kapitel 3.9)



Endast det rum där rumsgivaren sitter kan påverka regleringen av temperaturen för respektive värmekrets.

Krav på monteringsplats:

- Om möjligt innervägg utan drag eller värmestrålning.
- Obehindrad cirkulation av rumsluften under rumsgivaren T5 (streckad yta i bild 33 ska hållas fri).

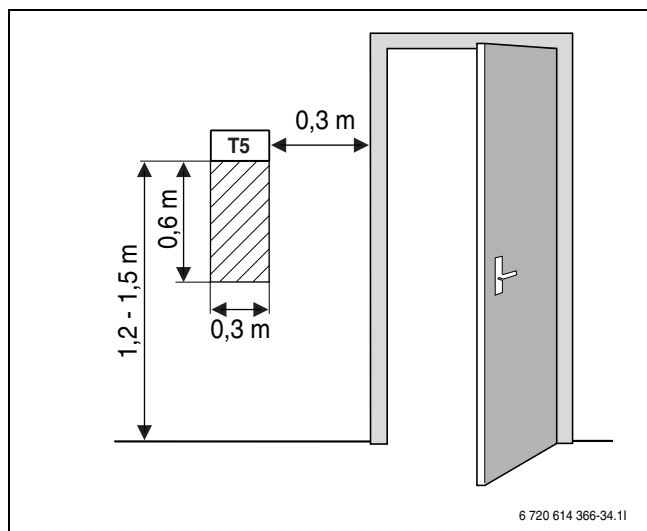


Bild 33 Rekommenderad monteringsplats för rumsgivare T5

### 9.12 Fyllning av värmesystemet

- ▶ Ställ in förtrycket hos expansionskärllet i lokalen enligt värmeanläggningens statiska höjd.
- ▶ Öppna värmesystemets ventiler.
- ▶ Öppna kranen på partikelfiltret, fyll värmesystemet till mellan 1 och 2 bar och stäng den.
- ▶ Lufta värmesystemet.
- ▶ Fyll värmeanläggningen på nytt till mellan 1 och 2 bar.
- ▶ Kontrollera tätheten vid alla delningsställen.

### 9.13 Fyllning av kollektorsystemet

Kollektorsystemet fylls med köldbärarvätska som måste garantera ett frysskydd ned till  $-15\text{ }^{\circ}\text{C}$ . Vi rekommenderar bio-etanol eller en blandning av vatten och propylen-glykol.

En grov uppskattning av hur stor mängd köldbärarvätska som krävs i förhållande till kollektorsystemets längd och rörets innerdiameter kan göras med hjälp av tabell 19.

Innerdiameter	Volym per meter	
	Enkelrör	Dubbla U-rör
28 mm	0,62 l	2,48 l
35 mm	0,96 l	3,84 l

Tab. 19



Som bergkollektor används oftast enkla U-rör som består av ett nedåtgående och ett uppåtgående rör.

Följande beskrivning av fyllning förutsätter att tillbehöret Påfyllnadsstation används. Gör på motsvarande sätt om annan utrustning används.

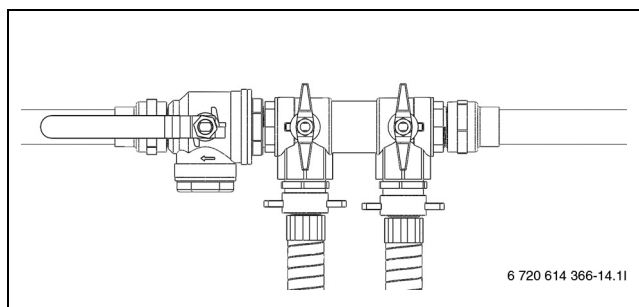


Bild 34 Påfyllnadssats E6 - E11, C6 - C11

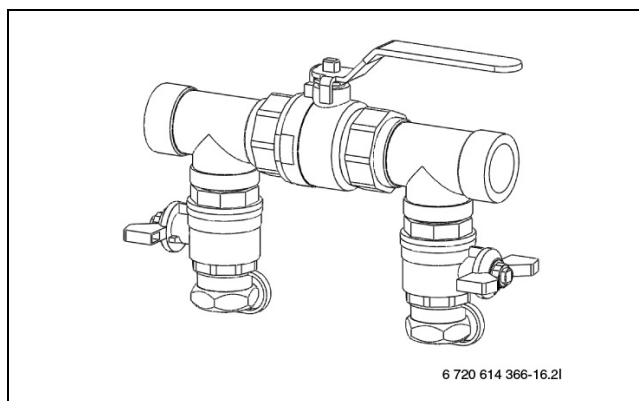


Bild 35 Påfyllnadssats E14 - E17

- ▶ Anslut två slangar från påfyllnadsstationen till påfyllnadsatsen (→ Bild 36).

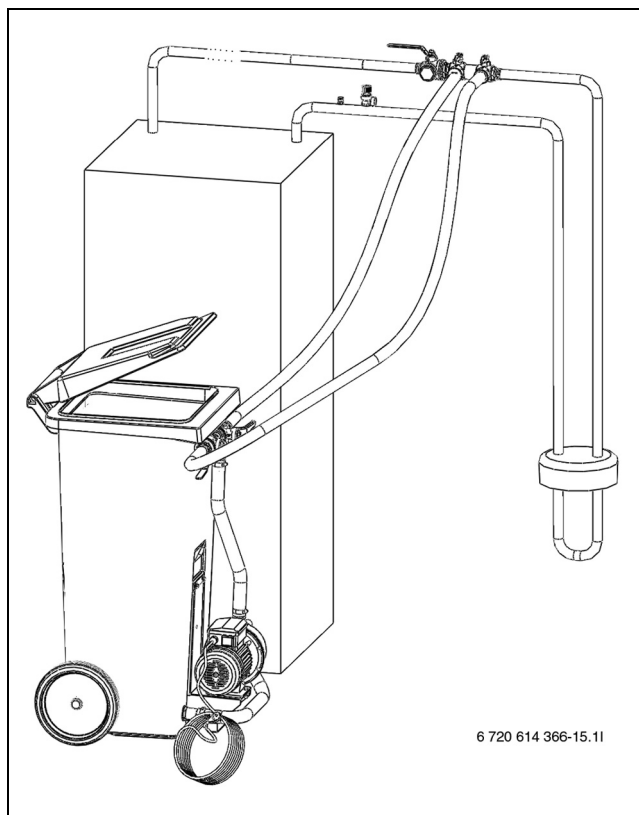


Bild 36 Fyllning med påfyllnadsstation

- ▶ Fyll påfyllnadsstationen med köldbärarvätska. Håll i vattnet före frysskyddsvätskan.

- Vrid ventilerna på påfyllnadssatsen så att de står i påfyllningsläge (→ Bild 37).

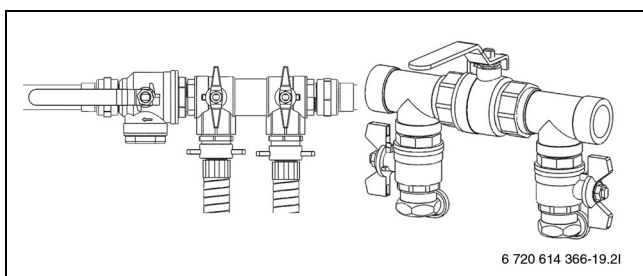


Bild 37 Påfyllnadssatser i påfyllningsläge

- Vrid ventilerna på påfyllnadsstationen så att de står i blandningsläge (→ Bild 38).

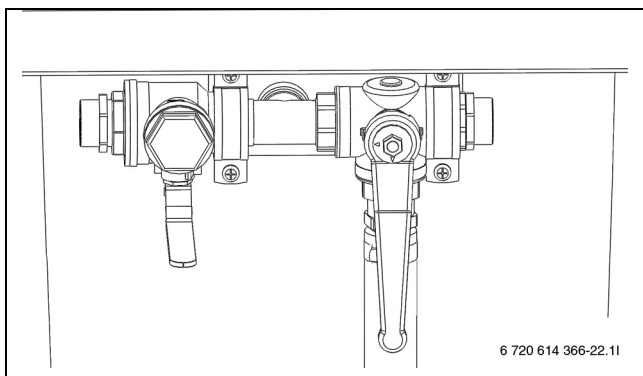


Bild 38 Påfyllnadsstation i blandningsläge

- Starta påfyllnadsstationen (pumpen) och blanda köldbärarvätskan i minst två minuter.



Upprepa följande moment för varje krets. Vid påfyllning av köldbärarvätska i kretsen fylls en slinga i taget. Håll ventilerna stängda i de övriga slingorna under processen.

- Vrid ventilerna på påfyllnadsstationen till påfyllningsläge och fyll kretsen med köldbärarvätska (→ Bild 39).

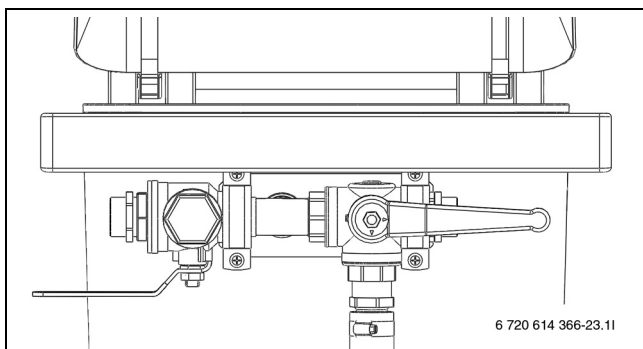


Bild 39 Påfyllnadsstation i påfyllningsläge

- När vätskenivån sjunkit till 25 % i påfyllnadsstationen ska pumpen stoppas och mer köldbärarvätska fyllas på och blandas.

- När kretsen är full och det inte längre kommer luft ur returledningen ska pumpen köras ytterligare minst 60 minuter (vätskan ska vara klar och ej innehålla bubbler).
- När urluftningen är klar ska kretsen trycksättas. Vrid ventilerna på påfyllnadssatsen till tryckhöjningsläge och trycksätt kretsen till 2,5 - 3 bar (→ Bild 40).

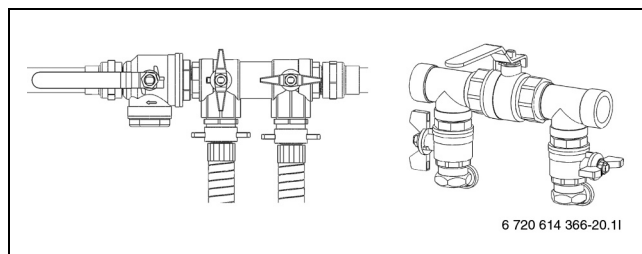


Bild 40 Påfyllnadssatser i tryckhöjningsläge

- Vrid ventilerna på påfyllnadssatsen till normalläge (→ Bild 41) och stäng av pumpen på påfyllnadsstationen.

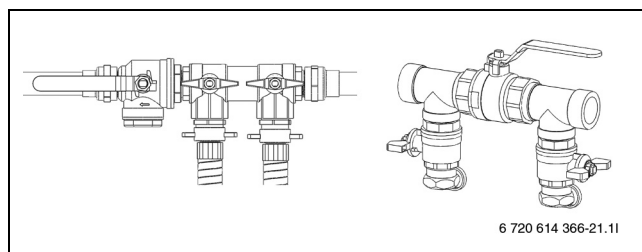


Bild 41 Påfyllnadssatser i normalläge

- Koppla bort slangarna och isolera påfyllnadssatsen.

Om annan utrustning används så krävs bland annat:

- Ren behållare med kapacitet för den mängd köldbärarvätska som krävs
- Extrabehållare för uppsamling av förorenad köldbärarvätska
- Dränkpump med filter, flödeskapacitet minst 6 m<sup>3</sup>/h, tryckhöjd 60 - 80 m
- Två slangar, Ø 25 mm

## 10 Elektrisk anslutning



**FARA:** Risk för elektrisk stöt!

- ▶ Innan arbete utförs på den elektriska delen måste huvudströmmen brytas.

Alla reglerings-, styr- och säkerhetsanordningar på värmepumpen är kopplade och kontrollerade vid leverans.



Värmepumpens elektriska anslutning måste kunna brytas på ett säkert sätt.

- ▶ Installera en separat säkerhetsbrytare som bryter all ström till värmepumpen. Vid separat elmatning krävs en säkerhetsbrytare för varje matning.
- ▶ Installera en separat jordfelsbrytare till värmepumpen.

- ▶ Enligt gällande regler för anslutning av 400 V/50 Hz ska minst en 5-ledarkabel av typen H05VV... användas. Välj kabelarea och kabeltyp som motsvarar aktuell avsäkring (→ Kapitel 7.3) och förläggningssätt.
- ▶ Anslut värmepumpen till ellådans kopplingslist enligt EN 60335 del 1 och via strömbrytare med min. 3 mm kontaktavstånd (t.ex. säkringar, LS-brytare). Ytterligare förbrukare får inte anslutas.
- ▶ Vid anslutning av jordfelsbrytare måste aktuellt elschema följas. Anslut endast komponenter som är godkända för respektive marknad.
- ▶ Beakta färgkodningen vid byte av kretskort.

### 10.1 Ansluta värmepumpen



**SE UPP:** Ta aldrig på ett kretskort utan att bära handledsband anslutet till jord (→ Kapitel 3.10).

- ▶ Demontera frontplåten (→ sidan 33).
- ▶ Avlägsna ellådans lock.
- ▶ Led anslutningskablarna till ellådan genom kabelgenomföringen i värmepumpens takplåt.
- ▶ Anslut kablarna enligt elschema.
- ▶ Återmontera ellådans lock och värmepumpens frontplåt.

### 10.2 Fasvakt

En fasvakt finns monterad och ansluten i värmepumpen för att övervaka fasföljden till kompressorn vid installation (→ Bild 11 och 12).

När värmepumpen startas första gången tänds först fasvaktens ena indikeringslampa. Om faserna är korrekta tänds sedan den andra indikeringslampan. Är faserna felkopplade skickas en signal till reglercentralen som utlöser ett larm, **Fasfel E2x.B1** (→ Kapitel 17.9.9).

### 10.3 Urtorkning

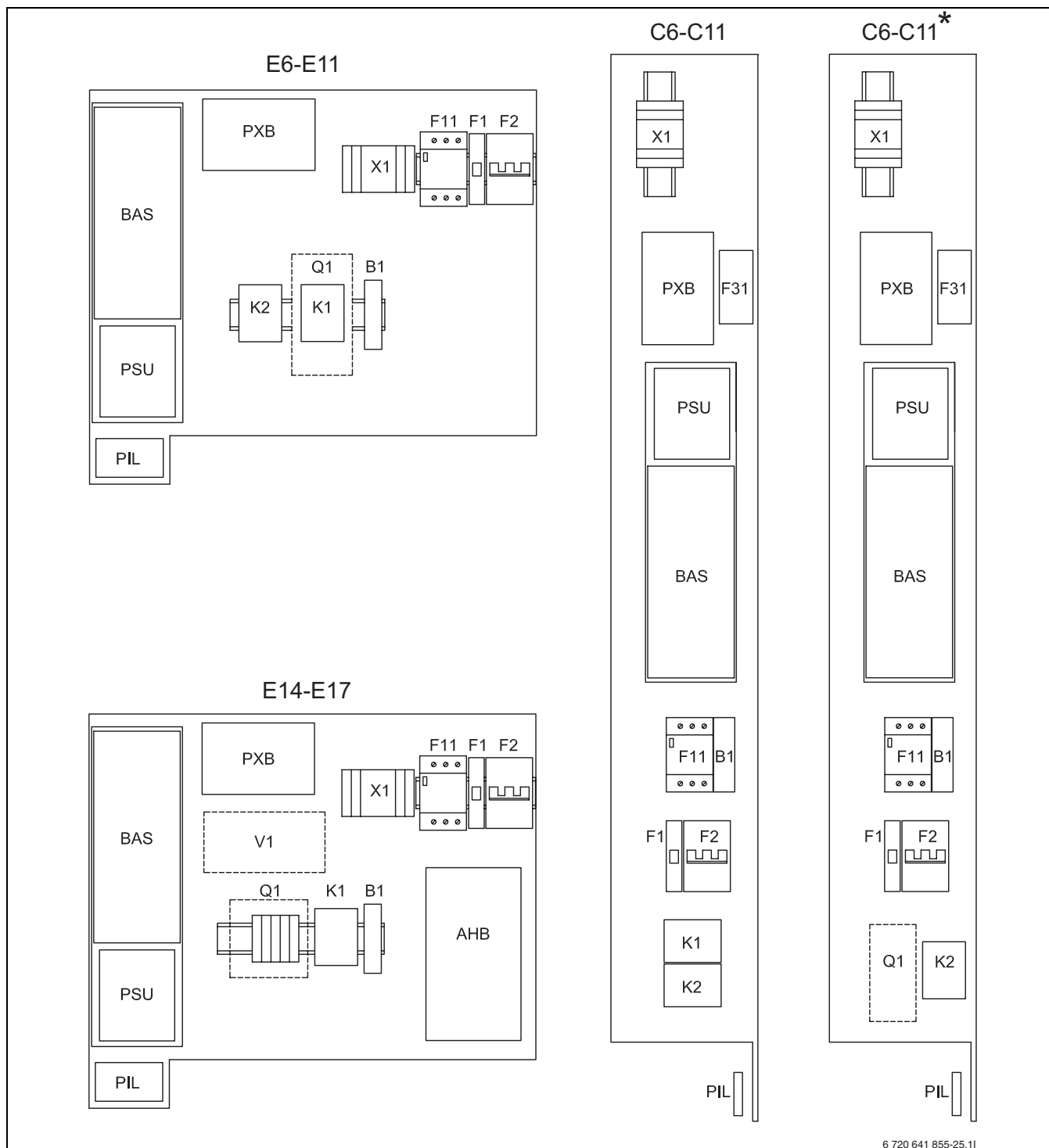
Urtorkning måste ske med kontinuerlig tillgång till ström. Vid användning av urtorkning ska därför elanslutning göras på normalt sätt, se (→ Kapitel 10.4).

Urtorkningsprocessen beskrivs i (→ Kapitel 16.7).



## 10.4 Elschema elektrisk anslutning

### 10.4.1 Översikt kretskort



6 720 641 855-25.11

Bild 42 Översikt kretskort

\* Med mjukstart (tillbehör)

**B1** Fasmätare

**F1** Automatsäkring värmepump

**F2** Automatsäkring eltilskott

**F11** Motorskydd kompressor

**K1** Kontaktor kompressor

**K2** Kontaktor elpatron

**Q1** Mjukstart (tillbehör)

**V1** EMC-filter

**X1** Plintrad

**BAS** Kretskort

**AHB** Kretskort

**PIL** Kretskort

**PXB** Kretskort

**PSU** Kretskort

**F31** Kretskort elanod

10.4.2 CANBus översikt

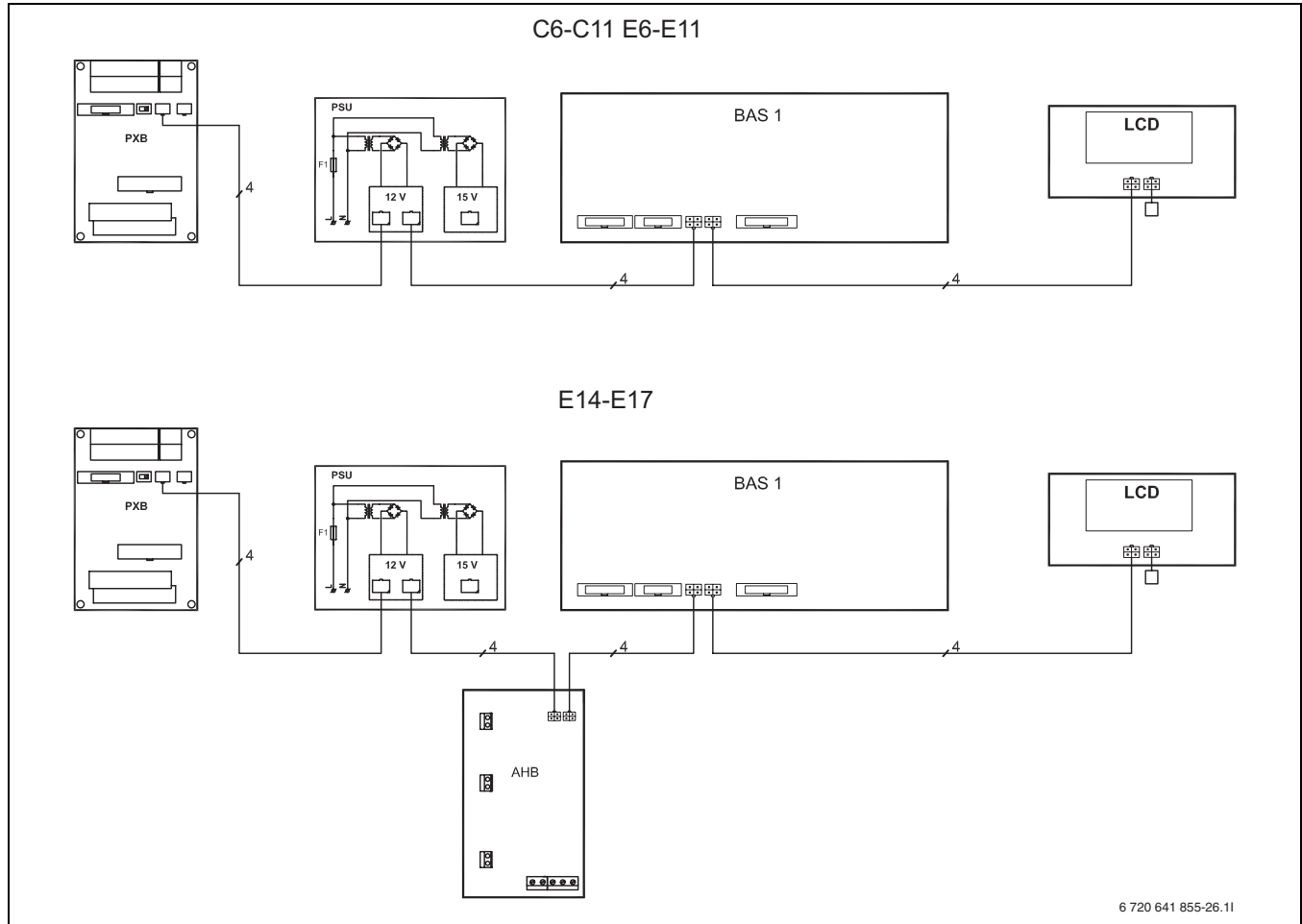


Bild 43 CANBus översikt

10.4.3 Kretskortskablage

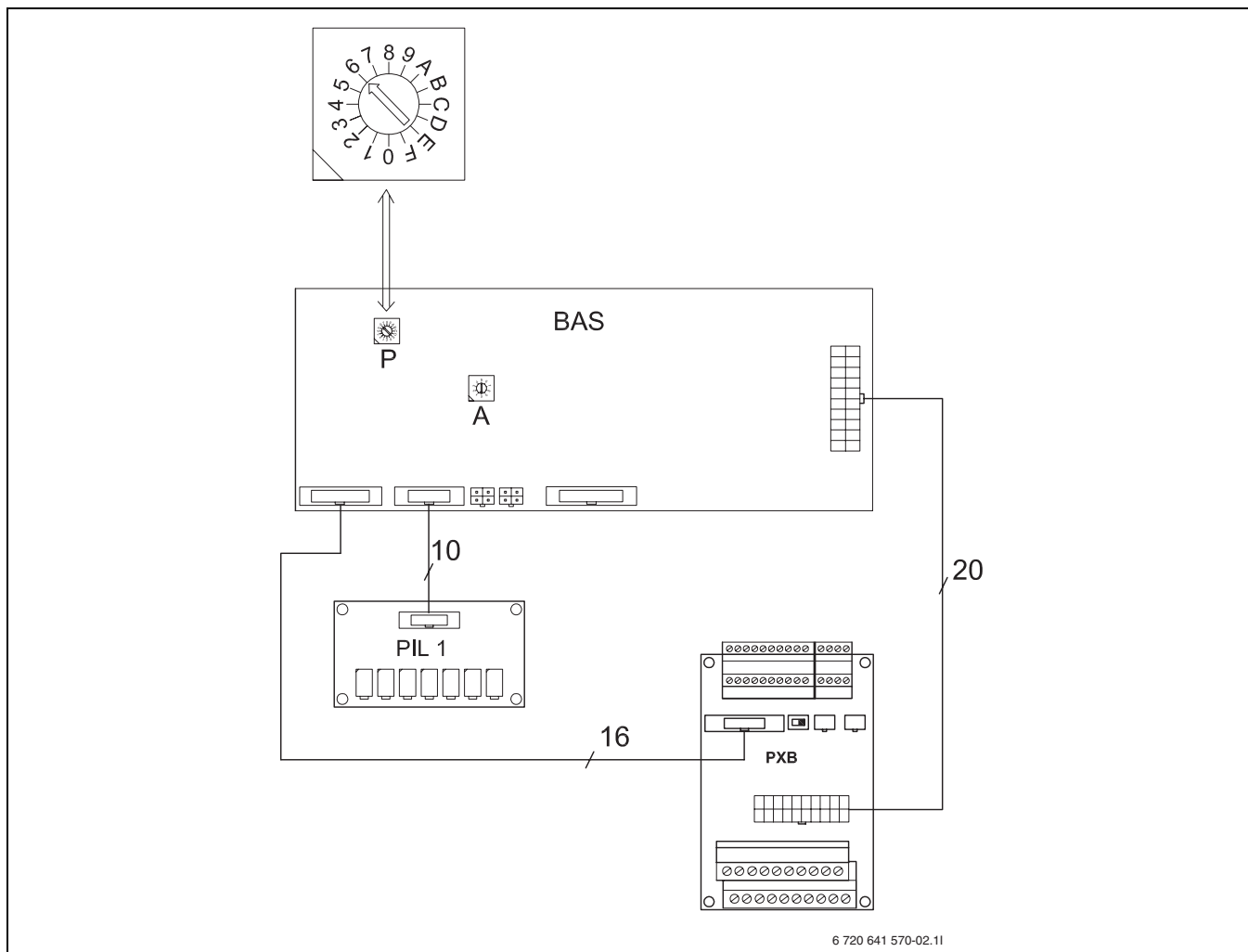
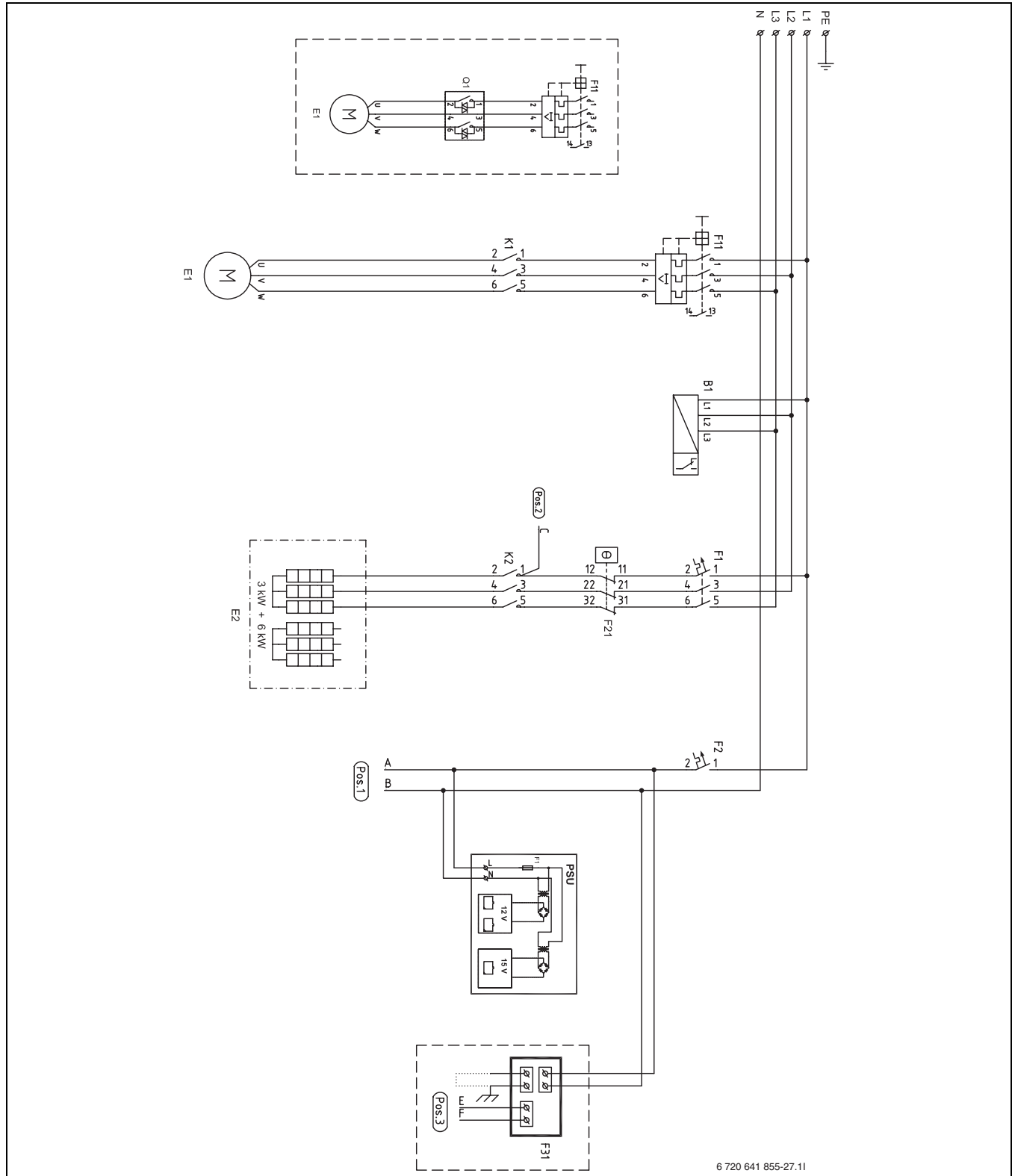


Bild 44 Kretskortskablage

10.4.4 Internt elschema C6-C11 E6-E11



6 720 641 855-27.11

Bild 45 Internt elschema

- |            |                                |            |                       |
|------------|--------------------------------|------------|-----------------------|
| <b>B1</b>  | Fasvakt                        | <b>F31</b> | Elanodkort            |
| <b>E1</b>  | Kompressor                     | <b>PSU</b> | Kretskort             |
| <b>E2</b>  | Eltillskott                    | <b>K1</b>  | Kontaktor kompressor  |
| <b>F1</b>  | Automatsäkring eltillskott     | <b>K2</b>  | Kontaktor elpatron    |
| <b>F2</b>  | Automatsäkring värmepump       | <b>X1</b>  | Plintrad              |
| <b>F11</b> | Motorskydd kompressor          | <b>Q1</b>  | Mjukstart (tillbehör) |
| <b>F21</b> | Överhettningsskydd eltillskott |            |                       |

10.4.5 Internt elschema E14-E17

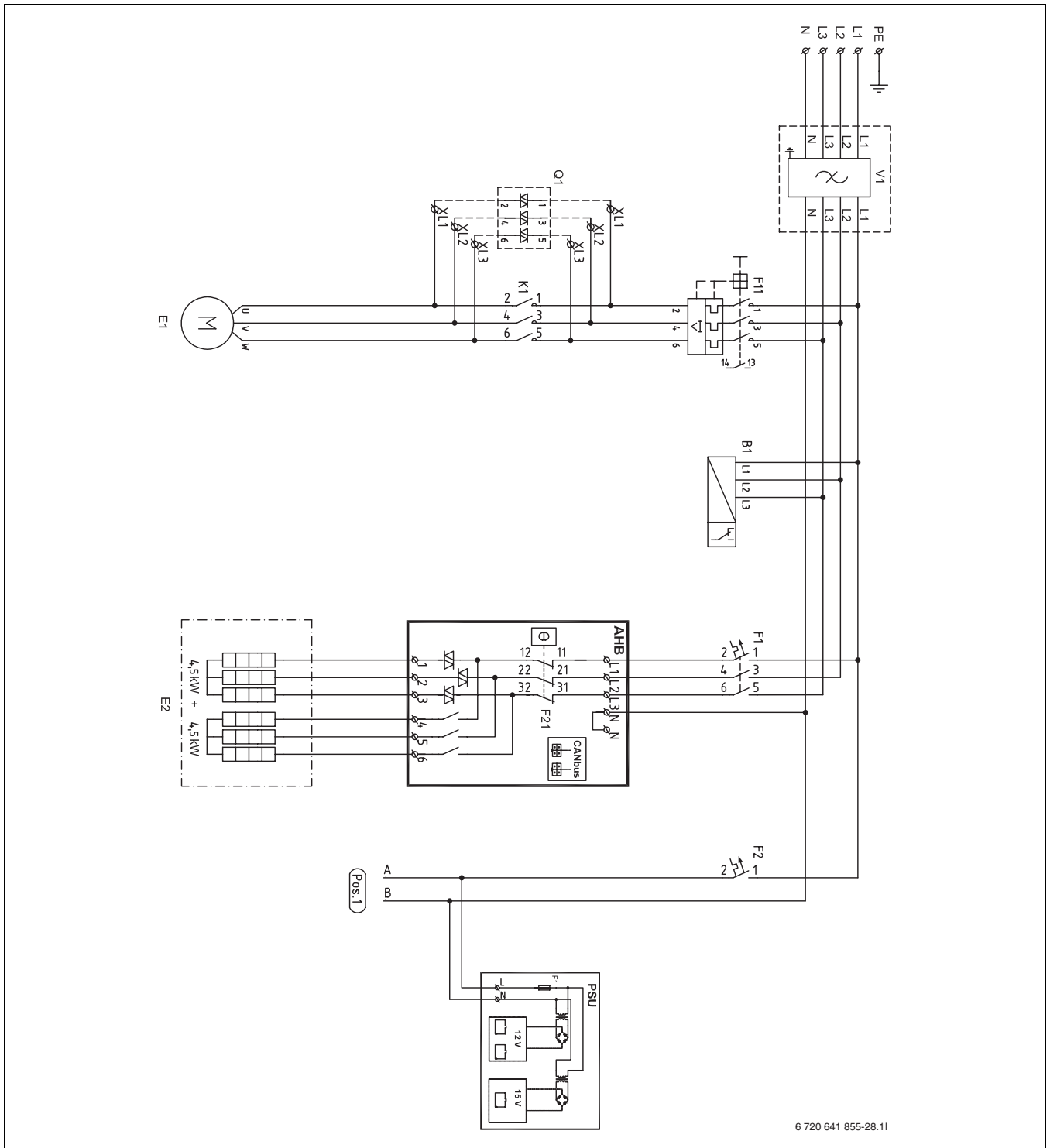


Bild 46 Internt elschema

- |            |                                |            |           |
|------------|--------------------------------|------------|-----------|
| <b>B1</b>  | Fasvakt                        | <b>X1</b>  | Plintrad  |
| <b>E1</b>  | Kompressor                     | <b>PSU</b> | Kretskort |
| <b>E2</b>  | Eltillskott                    | <b>AHB</b> | Kretskort |
| <b>F1</b>  | Automatsäkring eltillskott     |            |           |
| <b>F2</b>  | Automatsäkring värmepump       |            |           |
| <b>F11</b> | Motorskydd kompressor          |            |           |
| <b>F21</b> | Överhettningsskydd eltillskott |            |           |
| <b>K1</b>  | Kontaktor kompressor           |            |           |
| <b>Q1</b>  | Mjukstart (tillbehör)          |            |           |
| <b>V1</b>  | EMC-filter (tillbehör)         |            |           |

10.4.6 Komplettschema anslutningar C6-C11 E6-E11

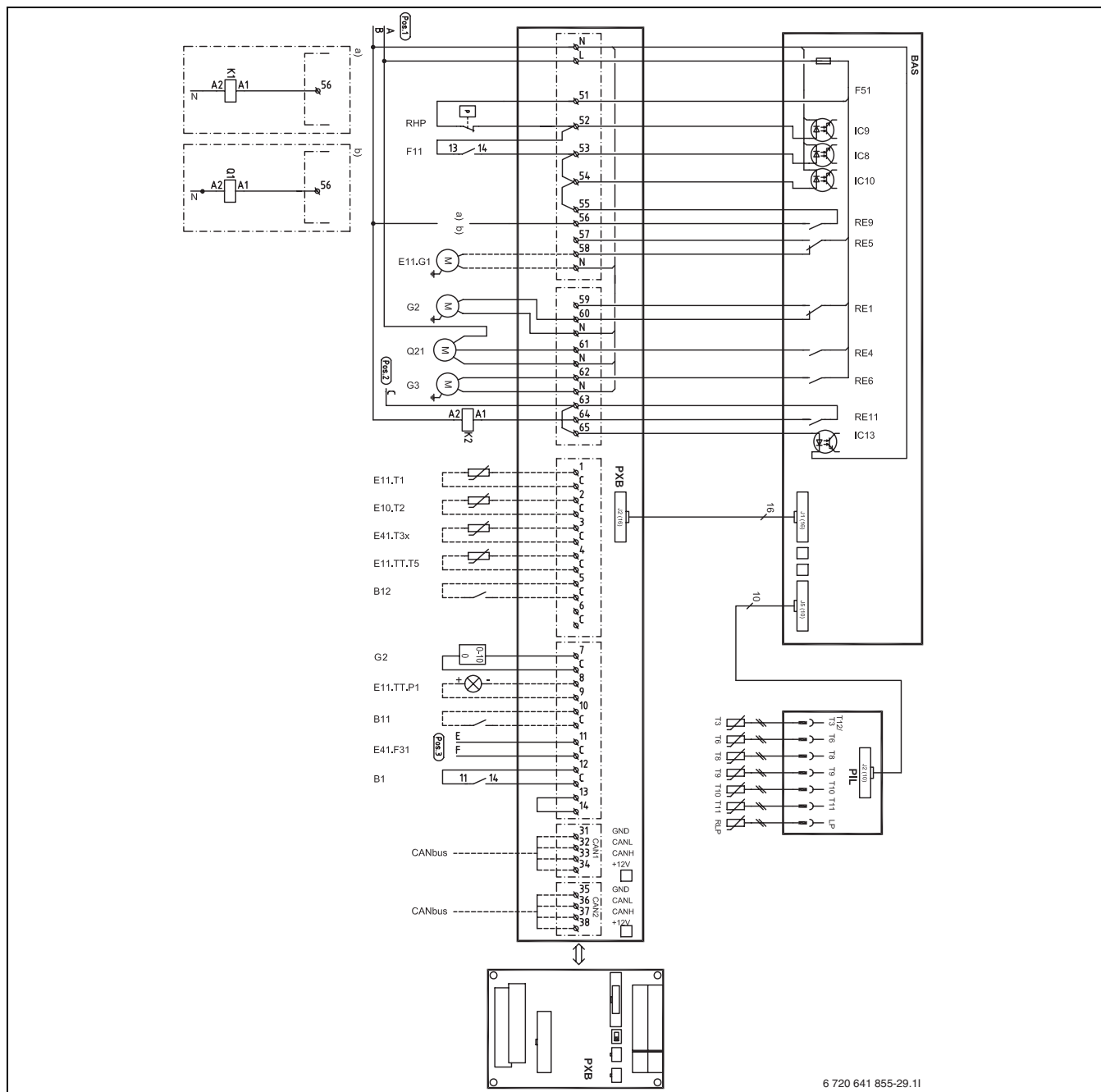


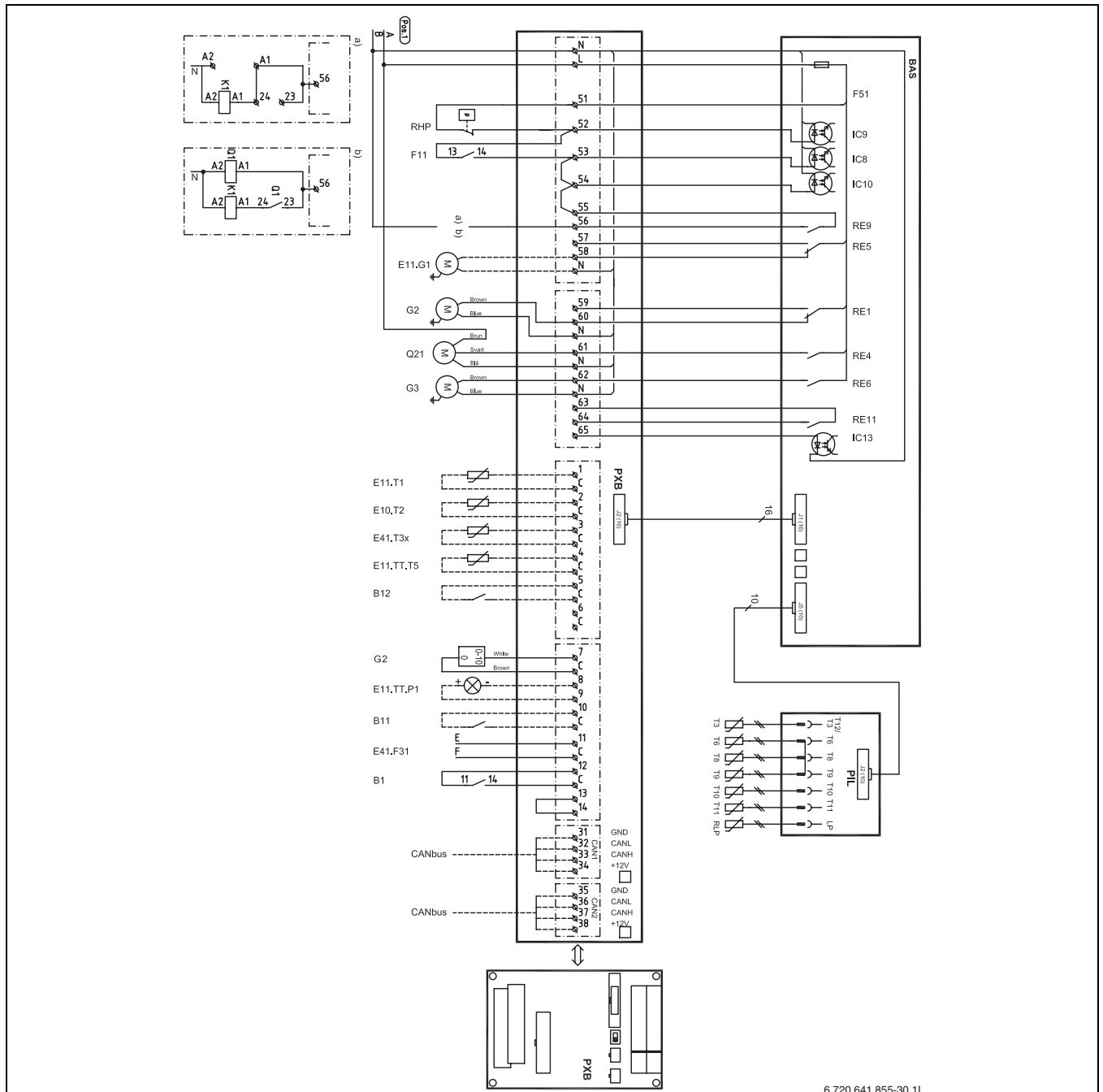
Bild 47 Komplettschema anslutningar

**Heldragen linje = ansluten från fabrik**  
**Streckad linje = ansluts vid installation:**

- RHP** Högtryckspressostat
- F11** Motorskydd kompressor
- Q1** Mjukstart (tillbehör)
- K1** Kontaktor kompressor
- K2** Kontaktor elpatron
- E11.G1** Cirkulationspump krets 1
- G2** Värmebärarpump
- G3** Köldbärarpump
- Q21** Växelventil
- F51** Säkring 6,3A
- E11.T1** Framledning
- E10.T2** Ute
- E41.T3x** Varmvatten E-modell

- E11.TT.T5** Rumsgivare krets 1
- B12** Extern ingång 2
- E11.TT.P1** LED rumsgivare
- B11** Extern ingång 1
- E41.F31** Larm elanod
- B1** Larm fasmätare
- E41.T3** Varmvatten C-modell
- T6** Hetgas
- T8** Värmebärare ut
- T9** Värmebärare in
- T10** Köldbärare in
- T11** Köldbärare ut
- RLP** Pressostat låg
- a)** Leveransutförande
- b)** 6-11kW Mjukstart

10.4.7 Komplet elschema anslutningar E14-E17



6 720 641 855-30.11

Bild 48 Komplet elschema anslutningar

- Heldragen linje = ansluten från fabrik**  
**Streckad linje = ansluts vid installation:**
- RHP** Högtryckspressostat
  - F11** Motorskydd kompressor
  - Q1** Mjukstart (tillbehör)
  - K1** Kontaktor kompressor
  - E11.G1** Cirkulationspump krets 1
  - G2** Värmebärarpump
  - G3** Köldbärarpump
  - Q21** Växelventil
  - F51** Glassäkring 6,3A
  - E11.T1** Framledning
  - E10.T2** Ute
  - E41.T3x** Varmvatten E-modell
  - E11.TT.T5** Rumsgivare krets 1

- B12** Extern ingång 2
- E11.TT.P1** LED rumsgivare
- B11** Extern ingång 1
- E41.F31** Larm elanod
- B1** Larm fasmätare
- E41.T3** Varmvatten C-modell
- T6** Hetgas
- T8** Värmebärare ut
- T9** Värmebärare in
- T10** Köldbärare in
- T11** Köldbärare ut
- RLP** Pressostat låg
- a)** Leveransutförande
- b)** 14-17kW Mjukstart

## 10.5 Externa anslutningar

Alla externa anslutningar görs på plintkort PXB:

- För att undvika störning på givarna ska stark- och svagströmsledningarna förläggas separerade från varandra (minimavstånd 100 mm).

- Använd följande kabelarea vid förlängning av temperaturgivarkabel:
  - Upp till 20 m lång kabel: 0,75 till 1,50 mm<sup>2</sup>
  - Upp till 30 m lång kabel: 1,0 till 1,50 mm<sup>2</sup>

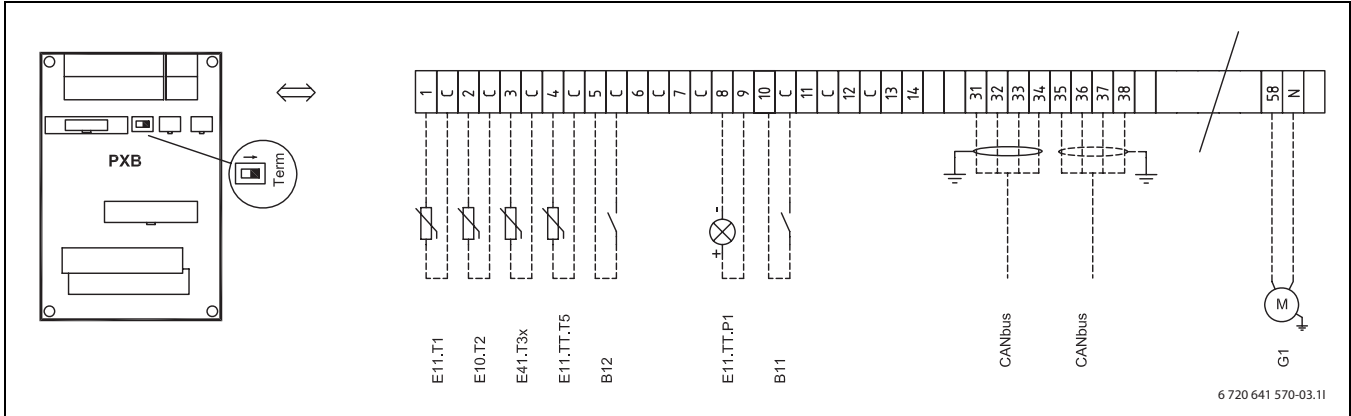


Bild 49 Externa anslutningar

**Heldragen linje = ansluts alltid**

**Streckad linje = tillval, alternativ:**

**E11.T1** Framledning krets 1

**E10.T2** Utegivare

**E41.T3x** Varmvatten E-modell

**E11.TT.T5** Rumstemperatur krets 1 (ej CANbus-givare)

**B12** Extern ingång 2

**E11.TT.P1** LED rumsgivare krets 1

**B11** Extern ingång 1

**E11.G1** Cirkulationspump krets 1



## 11 Kontrollpanel

Inställningar för styrning av värmepumpen görs med hjälp av reglercentralens kontrollpanel, som även ger information om aktuell status.

### 11.1 Panelöversikt

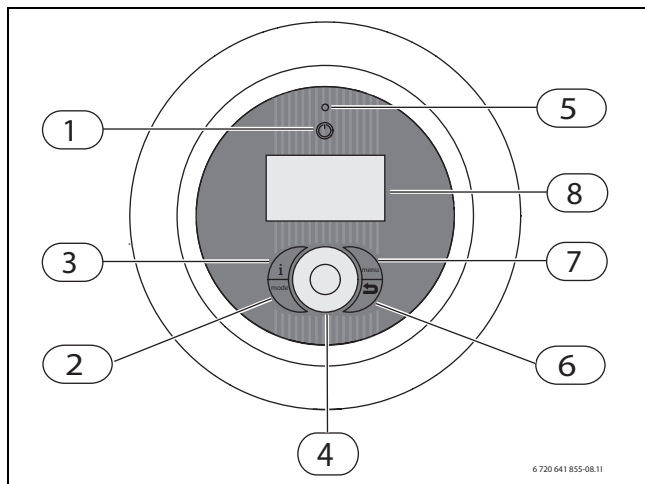


Bild 50 Kontrollpanelen

- 1 On/Off-knapp
- 2 Mode-knapp
- 3 Info-knapp
- 4 Menyratt
- 5 Indikeringslampa
- 6 Återgå-knapp
- 7 Menu-knapp
- 8 Menyfönster

### 11.2 On/Off-knapp

Använd On/Off -knappen för att starta eller stänga av värmepumpen.

### 11.3 Indikeringslampa

Lampan lyser med fast sken.	Värmepumpen är igång.
Lampan blinkar hastigt.	Larm föreligger och har inte kvitterats.
	Larm har kvitterats men larmorsak kvarstår.
Lampan blinkar långsamt, menyfönstret släckt.	Värmepumpen är i stand-by läge <sup>1)</sup> .
Lampan och menyfönstret släckt.	Ingen spänning finns fram till reglercentralen.

Tab. 20 Lampans funktioner


- 1) Stand-by innebär att värmepumpen är igång men inget värme eller varmvattenbehov föreligger.

### 11.4 Menyfönster

Använd menyfönstret för att:

- Se information från värmepumpen.
- Se tillgängliga menyer.
- Ändra inställda värden.

### 11.5 Menu-knapp och menyratt

Använd  för att från *Utgångsläget* komma till menyerna. Använd menyratten för att:


- Navigera bland menyerna och nå inställningsfönster.
  - Vrid ratten för att se fler menyer på samma nivå eller ändra ett inställt värde.
  - Tryck på ratten för att byta till lägre menynivå eller spara en ändring.

### 11.6 Återgå-knapp

Använd  för att:


- Backa till föregående menynivå.
- Lämna ett inställningsfönster utan att ändra inställt värde.

### 11.7 Mode-knapp

Använd  för att ändra typ av drift.

- Ändra typ av drift.

### 11.8 Info-knapp

Använd  för att se information från reglercentralen om driftläge, temperaturer, programversion m.m.

## 12 Uppstart

Första gången värmepumpen startas visas med automatik ett antal inställningar för att underlätta igångsättning.

Innan dess ska värmepumpen vara installerad enligt tidigare avsnitt (→ Kapitel 9, → Kapitel 10), köldbärare, värmekretsar och varmvattenkrets vara fyllda och luftade.

Inställningarna finns även under ordinarie installatörsmenyer.



Endast funktioner som reglercentralen identifierar visas i uppstartsläget.

Uppstartsmenyerna finns kvar ända tills **Ja** anges på **Uppstart avslutad**.

- ▶ Läs igenom de kompletta menyerna före uppstarten.
- ▶ Ett val måste göras på **Värmepump x kapacitet** och **Elanod installerad**.

### Språk och Driftfall

- ▶ Välj språk för reglercentralens menyer (→ Kapitel 16.10).
- ▶ Välj driftfall (**V/V med eltillskott**) (→ Kapitel 4.4, → Kapitel 16.7).

### Uppstart

Se över och justera vid behov funktionerna nedan. Se referenserna för beskrivning av funktionerna.



Vald systemlösning kräver normalt översyn av fler inställningar än de som finns i uppstarten.

- ▶ Ställ in för varje värmepump (kompressor):
  - **Kvittera fasvakt** (→ Kapitel 16.9).
  - **Varmvattenproduktion** (→ Kapitel 16.2).
- ▶ Ange värmepumpeffekt för varje värmepump i **Värmepump x kapacitet** (→ Kapitel 16.7). Se typskylten.
- ▶ Ställ in **Lägsta utetemperatur** (→ Kapitel 16.1).
- ▶ Ange om **Grundvatten** används.
- ▶ Ställ in **Krets 1 Värme\ Typ av värmesystem** (→ Kapitel 16.1).
- ▶ Ställ in **Krets 1 Kyla** (om Kyla installerats, tillval), se tillvalsdokumentationen.
- ▶ Ställ in **Krets 2, 3...** (→ Kapitel 16.1)(tillval).
  - **Shuntens driftläge**
  - **Typ av värmesystem**
  - **Shuntens gångtid**
- ▶ Välj alternativ i **Elanod installerad** (→ Kapitel 16.2).
- ▶ Ställ in värde för **Pool** (om poolfunktion installerats), se tillvalsdokumentationen.

- ▶ Ställ in **Datum** (→ Kapitel 16.10).

- ▶ Ställ in **Tid** (→ Kapitel 16.10).

- ▶ **Uppstart avslutad, Ja/Nej**.

Uppstartsmenyerna finns kvar ända tills **Ja** anges.

Efter uppstartsmenyerna visas Utgångsläget i displayen. Härifrån nås alla kundfunktioner direkt medan installatörsmenyer nås först efter byte av accessnivå.

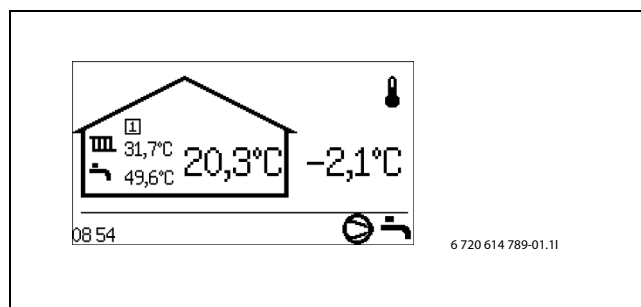


Bild 51 Utgångsläge

## 13 Funktionskontroll

### 13.1 Köldmediekrets



Ingrepp i köldmediekretsen får endast utföras av auktoriserade serviceombud med kylbehörighet.



**FARA:** Risk för giftig gas!

Köldmediekretsen innehåller ämnen som när de frigges eller utsätts för öppen eld kan bilda en giftig gas. Gasen blockerar luftvägarna redan vid låga koncentrationer.

- ▶ Om köldmediekretsen är otät ska rummet genast lämnas och vädras ordentligt.

När värmepumpen startar och snabba temperaturändringar sker, kan bubblor synas i synglasets → Bild 52.

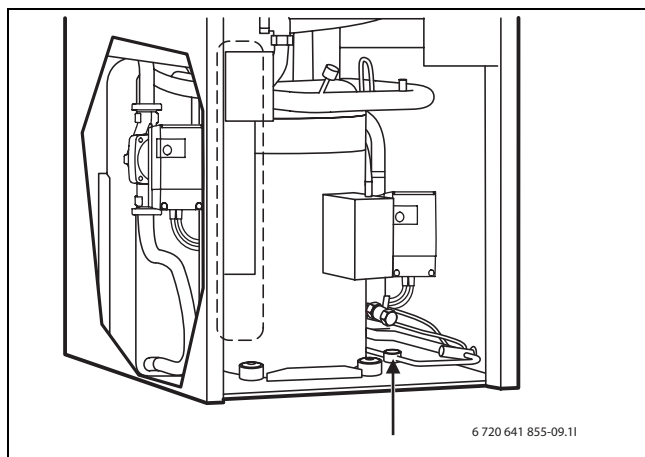


Bild 52

Vid varaktigt bubblande:

- ▶ Kontakta serviceombud.

### 13.2 Påfyllningstryck i köldbärarkretsen

- ▶ Kontrollera påfyllningstrycket i kollektorkretsen (köldbärarkretsen).

Om påfyllningstrycket är lägre än 1 bar:

- ▶ Fyll på köldbärarvätska (→ Kapitel 9.13).

### 13.3 Ställa in värmesystemets driftstryck



**SE UPP:** Värmepumpen kan skadas.

- ▶ Fyll på värmevatten endast när värmepumpen är kall.

#### Indikering på manometern

1 bar	Minimalt påfyllningstryck (vid kallt värmesystem).
1 - 2 bar	Optimalt påfyllningstryck
3 bar	Maximalt påfyllningstryck vid max.temperatur på värmevatten får inte överskridas (säkerhetsventilen öppnas).

Tab. 21

- ▶ När visaren står under 1 bar (vid kall anläggning): fyll på vatten tills visaren återigen står mellan 1 bar och 2 bar.
- ▶ Om trycket inte uppehålls: kontrollera att värmesystemet och expansionskärlet är täta.

### 13.4 Drifttemperaturer

Kontrollera temperaturerna i värme- och köldbärarkretsen efter 10 minuters gångtid:

- Temperaturdifferens mellan värmeframledning och -retur ca 7 ... 10 K.
- Temperaturdifferens mellan köldbärare in och ut ca 2 ... 5 K, rekommendation: 2 ... 3 K.

Vid för liten temperaturdifferens:

- ▶ Sänk hastigheten på tillhörande cirkulationspump (G2 eller G3) så att ett lägre flöde erhålls.

Vid för stor temperaturdifferens:

- ▶ Höj hastigheten på tillhörande cirkulationspump (G2 eller G3) så att ett högre flöde erhålls.

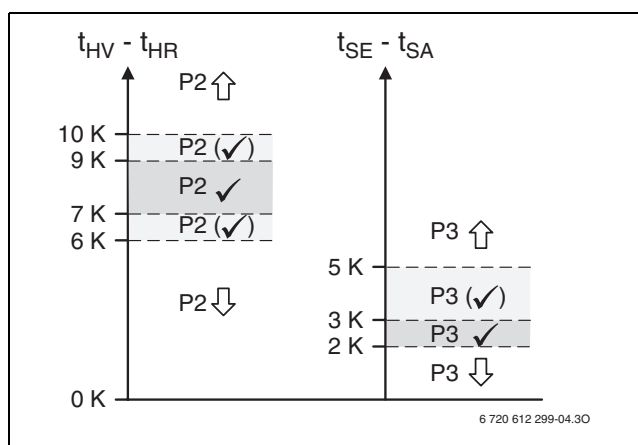


Bild 53

- P2** Värmebärarpump G2
- P3** Köldbärarpump G3
- tSA** Temperatur köldbärare ut T11
- tSE** Temperatur köldbärare in T10
- tHV** Temperatur värmebärare ut T8
- tHR** Temperatur värmebärare in T9

## 14 Installatörsmenyer

### 14.1 Access till funktionerna på Installatörsnivån

För att byta från Kundnivå till Installatörsnivå i menyerna krävs en fyrsiffrig accesskod. Koden består av dagens datum angivet med två siffror för månaden och två för dagen, t.ex. 0920.

- ▶ Gå till **Accessnivå** under **Meny** på Kundnivå.
- ▶ Mata in den fyrsiffriga accesskoden med hjälp av menyrytten. Tryck på ratten efter inställning av varje siffra.

**Access = Installatör** visas i menyfönstret.


- ▶ Vrid ratten för att se menyerna på översta nivån. Alla funktioner på Kundnivå och Installatörsnivå kan nu nås.

Reglercentralen återgår automatiskt till Kundnivå:

- Vid återgång till Utgångsläget.
- Efter 20 min (ställbart värde, → Kapitel 16.7).

### 14.2 Snabbåterstart kompressor

Under driftsättning, handkörning, m.m. kan man behöva snabbåterstarta kompressorn utan att vänta på återstartstimer (10min).

- ▶ Tryck på  i 5s i valfri installatörsmeny (ej inställningsfönster). Kompressorn startar efter 20s.

### 14.3 Temperaturgivare

Reglercentralen styr produktion av värme, varmvatten, m.m. efter signaler från ett stort antal temperaturgivare. Här listas de flesta som kan förekomma i displayen.



I reglercentralen visas kompletta komponentnamn enbart där de behövs. Befinner man sig t.ex. i en meny som endast avser krets 2 anges givarnamnen utan E12. framför givarens namn.

I larminformation ges alltid det kompletta namnet för att underlätta felsökning. Fullständiga namn återfinns även på ritningar och i systemlösningar.

T1 E11.T1	Framledning, krets 1
T2 E10.T2	Ute

Tab. 22 Temperaturgivare

T3 E41.T3	Varmvatten (om varmvattenproduktion)
T5 E11.TT.T5	Rum, krets 1 (tillval, CANbus-givare)
T6 E21.T6	Hetgas
T8 E21.T8	Värmebärare ut
T9 E21.T9	Värmebärare in
T10 E21.T10	Köldbärare in
T11 E21.T11	Köldbärare ut
T1 E12.T1	Framledning, krets 2 (om krets 2 används)
T5 E12.TT.T5	Rum, krets 2 (tillval)

Tab. 22 Temperaturgivare

Givarnas namn i värmepump 2 blir:

E22.T6	Hetgas
E22.T8	Värmebärare ut
E22.T9	Värmebärare in
E22.T10	Köldbärare in
E22.T11	Köldbärare ut

Tab. 23 Givare värmepump 2

Reglercentralen känner av vilka givare som installerats och gör dem aktiva automatiskt. En tillvalsgivare kan manuellt kvitteras bort i reglercentralen. Detta gör det möjligt att ta bort givaren i reglercentralen om den inte behövs.

#### Givare för tillval

Krets 2,3, 4 osv.

E12.T1	Framledning, krets 2
E12.TT.T5	Rum, krets 2 (tillval)
E13.T1	Framledning, krets 3
E13.TT.T5	Rum, krets 3 (tillval)
E14.T1	Framledning, krets 4
E14.TT.T5	Rum, krets 4 (tillval)

Tab. 24 Givare krets 3, 4

Reglercentralen känner av vilka givare som installerats och gör dem aktiva automatiskt. En tillvalsgivare kan manuellt kvitteras bort i reglercentralen. Detta gör det möjligt att ta bort givaren i reglercentralen om den inte behövs.

## 15 Menyöversikt

Översta menynivån för installatörer är:

- Rumstemperatur
- Varmvatten
- Semester
- Energimätningar
- Timers
- Extern styrning
- Installatör

- Tillskott
- Skyddsfunktioner
- Allmänt
- Larm
- Accessnivå
- Återgå till fabriksinställningar
- Programversion

Accessnivå 0 = Kund

Accessnivå 1 = Installatör

Rumstemperatur		Accessnivå		
Allmänt	Sommar-/vinterdrift	Vinterdrift	0	
		Utetemperaturgräns för växling	0	
		Fördröjning vid växling till vinterdrift	1	
		Fördröjning vid växling till sommar drift	1	
		Direktstartsgräns för vinterdrift	1	
	Maximal drifttid för värme vid varmvattenbehov		0	
	Frånslagsskydd vid växling från varmvatten till värme		1	
	Lägsta utetemperatur		1	
Krets 1 Värme	Externt börvärde		1	
	Typ av värmesystem		1	
	Högsta tillåtna framledningstemperatur T1		1	
	Lägsta tillåtna framledningstemperatur T1		1	
	Värmekurva		0	
	Kopplingsdiff. värmekurva VP x	Största		1
		Minsta		1
		Tidsfaktor		1
	Rumsgivare	Rumstemperaturpåverkan (om installerad)		0
		Rattens arbetsområde (om installerad)		0
		Kvittera rumsgivare		1
	Rumstemperaturprogram	Aktivt program		0
		Visa/ändra aktivt program		0
		Rumstemperatur normal		0
		Värme öka/minska (ingen rumsgivare)		0
Värme öka/minska inställningar (ingen rumsgivare)			1	
> Gränsvärde för vänster eller höger ändpunkt			1	
> Mycket kallare/varmare, förändring			1	
> Kallare/varmare, förändring			1	
Rumstemperaturpåverkan (ingen rumsgivare)			0	
Rumstemperatur undantag			0	
Kopiera till alla värmekretsar		0		

Tab. 25 Rumstemperatur menyer

Rumstemperatur		Accessnivå	
Krets 2, 3... (tillval)	Shuntens driftläge	1	
	Typ av värmesystem	1	
	Högsta tillåtna framledningstemperatur T1	1	
	Lägsta tillåtna framledningstemperatur T1	1	
	Värmekurva	0	
	Rumsgivare	Som Krets 1 Värme	0, 1
	Rumstemperaturprogram	Som Krets 1 Värmeminus Kopiera till alla värmekretsar	0, 1
	Regulatorinställningar	P-konstant	1
		I-konstant	1
		D-konstant	1
		Minimal PID-signal	1
		Maximal PID-signal	1
		Shuntens gångtid	1
		Shuntventil helt stängd	1
Påbörja stängning av shuntventil	1		

Tab. 25 Rumstemperatur menyer

Varmvatten		Accessnivå
Kvittera varmvattengivare T3		1
Extra varmvatten <sup>1)</sup>	Extra varmvattenperiod	0
	Extra varmvatten stopptemperatur	0
Varmvattenspets <sup>1)</sup>	Veckodag	0
	Veckointervall	0
	Starttid	0
	Stopptemperatur	1
	Maximal tid	1
	Varmhållningstid	1
Varmvattenprogram	Aktivt program	0
	Visa/ändra aktivt program	0
Varmvattendrift		0
Varmvatteninställningar VP x	Varmvattenproduktion	1
	Starttemperatur T3 ekonomidrift	1
	Stopptemperatur T8 ekonomidrift	1
	Starttemperatur T3 komfortdrift	1
	Stopptemperatur T8 komfortdrift	1
Blockera värme vid varmvattenbehov		0
Maximal drifttid för varmvatten vid värmebehov		0
Elanod installerad		1

Tab. 26 Varmvatten menyer

1) Ska inte användas om elpatronen kopplats om till 1,5 eller 0 kW. (Vid 1,5 kW se varmvattenspetsinställning → Kapitel 16.2)

Semester		Accessnivå
Krets 1 och varmvatten	Aktivera semesterfunktion	0
	Startdatum	0
	Stoppdatum	0
	Rumstemperatur	0
	Kopiera till alla värmekretsar	0
	Blockera varmvattenproduktion	0
Krets 2, 3... (tillval)	Aktivera semesterfunktion	0
	Startdatum	0
	Stoppdatum	0
	Rumstemperatur	0

Tab. 27 Semester menyer

Energimätningar		Accessnivå
Producerad energi	Värme	0
	Varmvatten	0
Förbrukning eltillskott	Värme	0
	Varmvatten	0

Tab. 28 Energimätningar

Timers		Accessnivå
Extra varmvatten		0
Varmhållningstid varmvattenspets		1
Larmdrift fördröjning		0
Partydrift		0
Drifftid för värme vid varmvattenbehov		0
Drifftid för varmvatten vid värmebehov		0
Timers värmepump x	Startfördröjning kompressor	0
	Startfördröjning kompressor grundvatten	1
	Stoppfördröjning G2 värmebärarpump	1
	Blockering lågtryckspressostat	1
	Timers kompressorns arbetsområde	Blockering efter varmvattenproduktion Fördröjning efter tillfälligt stopp Blockering efter låg utetemperatur
Timers tillskott	Tillskott startfördröjning	0
	Fördröjning av shuntreglering efter tillskottsstart	0
	Tillskottsprogram startfördröjning efter låg utetemperatur	1
	Tillskott startfördröjning efter hög utetemperatur	1
Fördröjning vid växling till sommar drift		1
Fördröjning vid växling till vinterdrift		1
Frånslagsskydd vid växling från varmvatten till värme		1
Startfördröjning värme		1
Stoppfördröjning värme		1

Tab. 29 Timers

Extern styrning		Accessnivå
Extern ingång 1, 2	Blockera kompressor	0
	Blockera tillskott	0
	Blockera värme vid utlöst säkerhetstermostat för golvvärme	0
	Blockera värme	0
	Rumstemperatur	0
	Blockera varmvattenproduktion	0
	Starta köldbärarpump	1
	Larm vid lågt tryck i köldbärarkrets	1
Extern ingång krets 2, 3...	Blockera värme vid utlöst säkerhetstermostat för golvvärme	1
	Blockera värme	0
	Rumstemperatur	0

Tab. 30 Extern styrning menyer

Installatör			Accessnivå
Allmänt	Motionskörning	Veckodag	1
		Starttid	1
	Högsta tillåtna framledningstemperatur T1		1
	Driftfall		1
	Grundvatten	Grundvatten	1
		Startfördröjning kompressor grundvatten	1
Tid för återställning av accessnivå		1	
Värmepump x kapacitet		1	
Anslutna I/O-kort	Visar vilka kort som finns anslutna och deras programversion		1
Arbetsområde för kompressor	Hetgas stoppfunktion aktiverad		1
	Utetemperatur stoppfunktion aktiverad		1
Producerad energi	Värme		1
	Varmvatten		1
Drifftider och förbrukningar	Visar totala drifftider för kompressor och tillskott. Korttidsmätningar kan göras.		1
Temperaturer	Samtliga anslutna temperaturgivare visas och de kan även korrigeras.		1
Ingångar	Visar status för alla anslutna ingångar (pressostater, motorskydd, externa ingångar, m.fl.)		1
Utgångar	Handkörning av och status för ingående komponenter (pumpar, ventiler, tillskott, larmindikeringar m.fl.)		1
Cirkulationspumpar	Driftalternativ värmekretspump G1		1
	Driftalternativ värmebärarpump G2		1
	Värmebärarpump G2 varvtal		1
	Driftalternativ köldbärarpump G3		1

Tab. 31 Installatör menyer



Installatör		Accessnivå	
<b>Urtorkning</b>	Aktivera	1	
	Värmekälla	1	
	Aktuellt programsteg	1	
	Aktuellt programsteg	1	
	<b>Återstående tid för pågående steg</b>	1	
	<b>Programinställningar</b>	<b>Framledning temperaturökning per värmesteg</b>	1
		<b>Antal dagar per värmesteg</b>	1
		Högsta framledningstemperatur	1
		Antal dagar med högsta temperatur	1
		Framledning temperaturminskning per avkylningssteg	1
	Antal dagar per avkylningssteg	1	

Tab. 31 Installatör menyer

Tillskott		Accessnivå	
Tillskott allmänt	Startfördröjning	1	
	Tillåt tillskottstimer under energiavstängning	1	
	Enbart tillskott	1	
	Ramtid vid enbart tillskott	1	
	Blockera tillskott	1	
	Högsta utetemperatur för tillskott	1	
	Tillskott börvärdesförskjutning E11.T1	1	
<b>Eltillskott</b>	<b>Eltillskottanslutning</b>	<b>Anslutna eltillskott</b>	1
		Anslut eltillskott 1 till värmepump	1
	<b>Anslutningseffekt per eltillskott</b>	<b>Effekt per enhet</b>	1
		Effektbegränsning vid kompressordrift	1
		Effektbegränsning vid enbart tillskott	1
		Effektbegränsning vid varmvattendrift	1
	<b>Regulatorinställningar</b>	<b>P-konstant</b>	1
		I-konstant	1
		D-konstant	1
		Minimal PID-signal	1
Maximal PID-signal		1	
Fördröjning upprampning efter avfrostning		1	
Tillskottsprogram	Aktivt program	1	
	Visa/ändra aktivt program	1	
	Utetemperaturgräns för inaktivering av tidsstyrning	1	

Tab. 32 Tillskott menyer

## Menyöversikt

Skyddsfunktioner		Accessnivå
Inställning köldbärare in T10	Lägsta tillåtna temperatur E21.T10	1
	Lägsta tillåtna temperatur E22.T10	1
	Kopplingsdifferens larmåtergång	1
	Antal varningar innan larm	1
Inställning köldbärare ut T11	Lägsta tillåtna temperatur E21.T11	1
	Lägsta tillåtna temperatur E22.T11	1
	Kopplingsdifferens larmåtergång	1
	Antal varningar innan larm	1
Värmepump x	Kvittera fasvakt	1

Tab. 33 Skyddsfunktioner menyer

Allmänt	Accessnivå
Ställ in datum	0
Ställ in tid	0
Sommar-/vintertid	0
Belysningsintensitet display	0
Språk	0

Tab. 34 Allmänt menyer

Larm		Accessnivå
Informationslogg		0
Radera informationslogg		0
Larmlogg		0
Radera larmlogg		0
Larmhistorik		1
Larmindikering	Larmsummersignal	Intervall Blockeringstid
		0 0
	Larmindikering reglercentral	Blockera larmsummer
		0
Larmindikering rumsgivare	Blockera larmsummer	0
	Blockera larmindikeringsslampa	0
Summalarmsnivå	Larm och varningar	1

Tab. 35 Larm menyer

Accessnivå	Accessnivå
Accessnivå	0, 1


Tab. 36 Accessnivå meny

Återgå till fabriksinställningar	Accessnivå
Återgå till fabriksinställningar	0, 1

Tab. 37 Återgå till fabriksvärden meny

## 16 Inställningar

### 16.1 Rumstemperatur

Tryck på  i utgångsläget för att komma till översta menynivån. Välj **Rumstemperatur** för att ställa in värmen.

Under **Rumstemperatur** finns:

- **Allmänt**
- **Krets 1 Värme**
- **Krets 2, 3...**

> **Allmänt**

>> **Sommar-/vinterdrift**

>>> **Vinterdrift**

F-värde	Automatisk
Alternativ	På/Automatisk/Av

Tab. 38 Sommar-/vinterdrift

Om **På** väljs är värmepumpen i ständig vinterdrift, värme och varmvatten produceras. **Av** innebär ständig sommar-drift, endast varmvatten produceras. **Automatisk** innebär växling vid den inställda utetemperatur.

>>> **Utetemperaturgräns för växling**

F-värde	18 °C
Minsta värde	5 °C
Största värde	35 °C

Tab. 39 Växlingstemperatur

Menyn visas endast om **Automatisk** valts på **Vinterdrift**.

>>> **Fördröjning vid växling till vinterdrift**

F-värde	4h
Minsta värde	1h
Största värde	48h

Tab. 40 Fördröjningstid vinterdrift

>>> **Fördröjning vid växling till sommar-drift**

F-värde	4h
Minsta värde	1h
Största värde	48h

Tab. 41 Fördröjningstid sommar-drift

>>> **Direktstartsgräns för vinterdrift**

F-värde	13 °C
Minsta värde	5 °C
Största värde	17 °C

Tab. 42 Direktstartsgräns



Vid växling mellan vinter-/sommar-drift och sommar-/vinterdrift finns en viss fördröjning för att förhindra ideliga start och stopp av kompressorn när utetemperatur pendlar kring temperaturgränsen. Vid direktstartsgränsen växlar reglercentra-len till vinterdrift utan fördröjning.

>> **Maximal drifttid för värme vid varmvattenbehov**

Menyn visas ej om **Blockera värme vid varmvattenbehov** är satt till **Ja** (→ Kapitel 16.2).

F-värde	20min
Minsta värde	0min
Största värde	120min

Tab. 43 Drifttid värme

>> **Frånslagsskydd vid växling från varmvatten till värme**

F-värde	300s
Minsta värde	0s
Största värde	600s

Tab. 44 Frånslagsskydd växling varmvatten

- ▶ Ställ in hur lång tid som ska gå innan ett värmebehov får inaktiveras efter varmvattenproduktion. Detta säkerställer att den heta vattenmängden som går ut i värmekretsen efter att varmvatten producerats inte blir orsak till att värmebehovet felaktigt inaktiveras.

>> **Lägsta utetemperatur**

F-värde	-35,0 °C
Minsta värde	-35,0 °C
Största värde	-10,0 °C

Tab. 45 Lägsta utetemperatur

- ▶ Ställ in värmekurvans lägsta utetemperatur.

> **Krets 1 Värme**

>> **Externt börvärde**

F-värde	Nej
Alternativ	Ja/Nej

Tab. 46 Externt börvärde

- ▶ Ändra till **Ja** om en extern signal 0-10V ska styra framledningstemperaturen (fast börvärde). 1V= 10 °C, 10V = 80 °C (linjär funktion).

>> **Typ av värmesystem**

F-värde	Golv
Alternativ	Radiator/Golv

Tab. 47 Typ av värmesystem

- ▶ Välj typ av värmesystem, **Radiator** eller **Golv**.

Fabriksvärdena för värmekurva av typ **Radiator** har kurvvärde (framledningstemperatur) 22 °C vid 20 °C utetemperatur, 37,4 °C vid -2,5 °C och 60 °C vid -35 °C utetemperatur (kurvans högra punkt).

Fabriksvärdena för värmekurva av typ **Golv** har kurvvärde (framledningstemperatur) 22 °C vid 20 °C utetemperatur, 27,2 °C vid -2,5°C och 35 °C vid -35 °C utetemperatur.

Vid temperaturer högre än 20 °C gäller samma kurvvärde som för 20 °C.



Kurvans högra punkt (-10 °C) kan ändras i **Lägsta utetemperatur** (→ Kapitel 16.1). Inställt värde gäller för alla värmekurvor. En ändring av högra punkten påverkar framledningstemperaturen för alla utetemperaturer lägre än inställd temperatur.

>> **Högsta tillåtna framledningstemperatur T1**

F-värde	80,0 °C
Minsta värde	1)
Största värde	100,0 °C

Tab. 48 Radiator

F-värde	45,0 °C
Minsta värde	1)
Största värde	45,0 °C

Tab. 49 Golv

<sup>1)</sup> Det värde som ställts in i **Lägsta tillåtna framledningstemperatur T1**.

>> **Lägsta tillåtna framledningstemperatur T1**

F-värde	10,0 °C
Minsta värde	10,0 °C
Största värde	80,0 °C

Tab. 50 Radiator

F-värde	10,0 °C
Minsta värde	10,0 °C
Största värde	45,0 °C

Tab. 51 Golv

- ▶ Ställ in högsta och lägsta tillåtna temperatur för T1. Säkerställ att värdet stämmer överens med vald kurva och eventuella kurvjusteringar.
- ▶ Kontrollera även att högsta temperatur T1 vid **Golv** inte överstiger tillåtet värde för aktuell golvtyp.



Värmekurvan ligger till grund för börvärdesberäkning av framledningstemperaturen. De flesta andra temperaturer för värmen som ställs in avser rumstemperatur. Dessa värden omvandlas av reglercentralen till värden för framledningen.

>> **Värmekurva**

Värmekurvan ligger till grund för reglercentralens styrning av temperaturen på värmevattnet till kretsen och anger hur hög denna behöver vara i förhållande till utetemperaturen. Reglercentralen ökar temperaturen på värmevattnet när utetemperaturen sjunker. Temperaturen på värmevattnet ut till kretsen, d.v.s framledningstemperaturen mäts av givare T1 för krets 1 (fullständigt namn E11.T1) och givare T1 för krets 2 (fullständigt namn E12.T1).

Varje krets styrs av sin värmekurva. Installatören ställer in typ av värmesystem för varje krets, dvs **Radiator** eller **Golv**. Kurvan för **Golv** har lägre värden eftersom golven inte tål lika höga temperaturer.

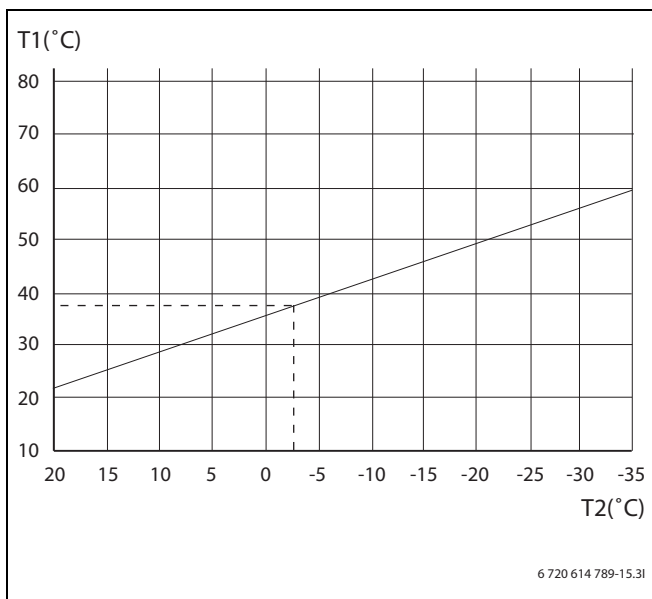


Bild 54 Radiator

Bilden visar fabriksinställd kurva för radiatorkrets. Vid -2,5 °C är börvärdet för framledningen 37,4 °C.

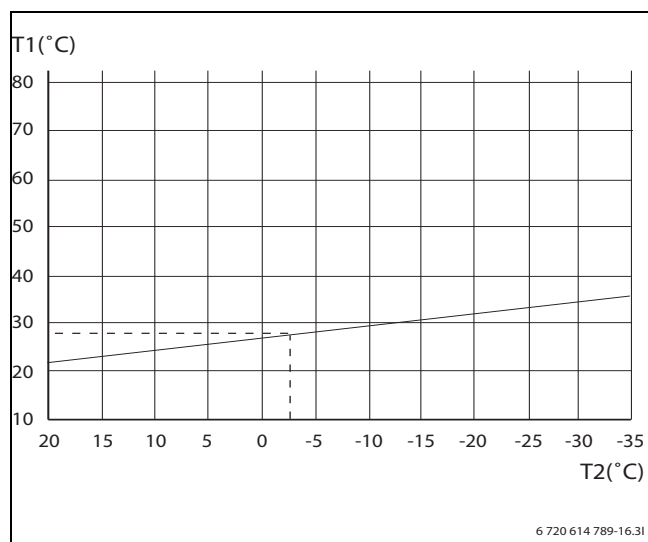


Bild 55 Golv

Bilden visar fabriksinställd kurva för golvkrets. Vid -2,5 °C är börvärdet för framledningen 27,2 °C.

Värmekurva ställs in för varje krets. Om rumstemperaturen upplevs för hög eller för låg i kretsen är det lämpligt att justera kurvan.

Kurvan kan ändras på flera olika sätt. Kurvans lutning kan ändras genom att förskjuta framledningstemperaturen uppåt eller nedåt i vänstra (värdet vid utetemperatur 20 °C, fabriksvärde 22,0 °C) såväl som högra punkten (värdet vid utetemperatur -35 °C, fabriksvärde 60,0 °C). Dessutom kan kurvan påverkas vid var 5:te utetemperaturgrad.

Värdet vid 0 °C visas ovanför kurvans vänstra del, fabriksvärde 35,7 °C.

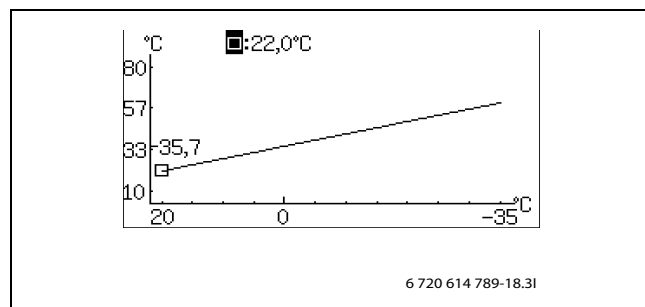


Bild 56 Inställningsfönster Värmekurva (radiator)

Ändra vänstra punkten:

- ▶ Tryck på menyrationen när fyrkanten är markerad. Värdet markeras.

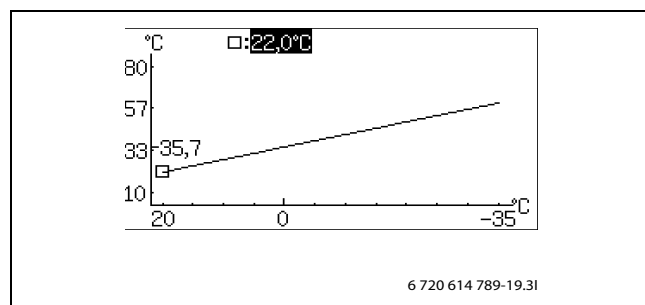


Bild 57

- ▶ Vrid ratten för att ändra värdet. Tryck på ratten för att spara eller använd ↺ för att återgå utan att spara. I fönstret är fyrkanten åter markerad och ev. ändrat värde visas efter fyrkanten. Dessutom är kurvan uppdaterad enligt det nya värdet.

Ändra högra punkten:

- ▶ Vrid ratten när fyrkanten är markerad. Fyrkanten överst ändras till utetemperatur med motsvarande kurvvärde efter kolonet. Cirkeln markerar aktuell kurvposition.
- ▶ Fortsätt vrid ratten tills det åter visas en fyrkant före kolonet.
- ▶ Tryck på ratten så att värdet markeras.

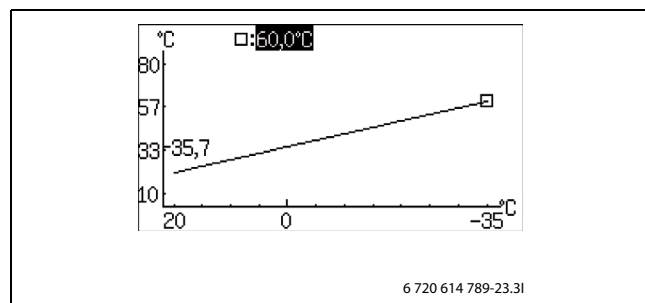



Bild 58

- ▶ Vrid ratten för att ändra värdet. Tryck på ratten för att spara eller använd  för att återgå utan att spara. I fönstret är fyrkanten åter markerad och ev. ändrat värde visas efter fyrkanten. Dessutom är kurvan uppdaterad enligt det nya värdet.

Ändra ett enskilt värde, t.ex. värdet vid utetemperatur 0 °C:

- ▶ Vrid ratten när fyrkanten är markerad tills 0 °C är markerad (→ Bild 59).
- ▶ Tryck på ratten så att värdet markeras.

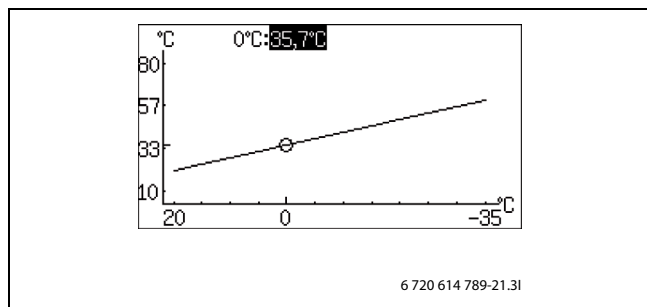


Bild 59

- ▶ Vrid ratten för att ändra värdet.

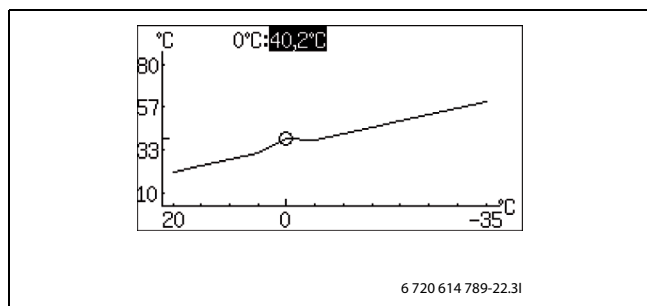




Bild 60

- ▶ Tryck på ratten för att spara eller använd  för att återgå utan att spara.
- ▶ Använd  för att lämna kurvinställningsfönstret och återgå till menyn.

**i** Rekommendationer:

- ▶ Öka högra punktens värde om det känns för kallt vid låga utetemperaturer.
- ▶ Öka kurvans värde vid 0 °C om det känns lite för svalt vid utetemperaturer kring 0.
- ▶ Öka eller minska kurvans värde vid högra och vänstra punkten lika mycket för att finjustera värmen (kurvan parallellförskjuts).

>> **Kopplingsdiff. värmekurva VP x**

>>> **Största**

F-värde	16,0K
Minsta värde	Värdet i Minsta
Största värde	30,0K

Tab. 52 Max kopplingsdifferens

- ▶ Ställ in hur stor den maximala kopplingsdifferensen för framledningen kan få vara.

>>> **Minsta**

F-värde	4,0K
Minsta värde	2,0K
Största värde	Värdet i Största

Tab. 53 Min kopplingsdifferens

- ▶ Ställ in hur stor den minsta kopplingsdifferensen för framledningen kan få vara.

>>> **Tidsfaktor**

F-värde	10,0
Minsta värde	1,0
Största värde	20,0

Tab. 54 Tidsfaktor

- ▶ Ställ in den tidsfaktor som ska gälla för minskning av kopplingsdifferensen. Lägre faktor ger kortare gångtider för kompressorn.

**Exempel**

Vid fabriksvärden ändras kopplingsdifferensen enligt:

Tid	Kopplingsdifferens
Vid start/stopp för värmebehov	16K
2 min	14K
5 min	12K
10 min	10K
14 min	9K
20 min	8K

Tab. 55 Kopplingsdifferens

När framledningen understiger börvärdet med halva kopplingsdifferensen föreligger värmebehov och när den överstiger börvärdet med halva kopplingsdifferensen är värmebehovet tillgodosett.

## &gt;&gt; Rumsgivare

## &gt;&gt;&gt; Rumstemperaturpåverkan

F-värde	3,0
Minsta värde	0,0
Största värde	10,0

Tab. 56 Rumstemperaturpåverkan

- ▶ Ställ in hur mycket 1 K ( °C) skillnad i rumstemperatur ska påverka börvärdet för framledningstemperaturen. Exempel: vid 2 K ( °C) avvikelse från inställd rumstemperatur, ändras börvärdet för framledningstemperaturen med 6 K ( °C) (2 K avvikelse \* faktor 3 = 6 K).

Menyn visas endast då rumsgivare installerats.

## &gt;&gt;&gt; Rattens arbetsområde

F-värde	6K
Minsta värde	0K
Största värde	6K

Tab. 57 Arbetsområde rumsgivarratt

- ▶ Ställ in hur många grader rumsgivarens rattutslag mellan + och - ska representera. 6K innebär att fullt utslag till + ger ca +3K och fullt utslag till - ger ca -3K.

## &gt;&gt;&gt; Kvittera rumsgivare

F-värde	Ja (om korrekt installerad)
Alternativ	Ja/Nej

Tab. 58 Kvittera rumsgivare

- ▶ Ange **Nej** enbart om rumsgivaren, trots att den är installerad, inte ska ingå.

Rumsgivaren mäter temperaturen i det rum den sitter. Värdet jämförs med inställd önskad rumstemperatur under **Rumstemperaturprogram**.

## &gt;&gt; Rumstemperaturprogram

F-värde	Optimerad drift
Alternativ	<ul style="list-style-type: none"> <li>• Optimerad drift</li> <li>• Program 1</li> <li>• Program 2</li> </ul>

Tab. 59 Programval krets 1

- ▶ Välj om kretsen ska styras med hjälp av ett program eller ej.

- ▶ För att justera normaltemperaturen, gå vidare till

## Optimerad drift

Detta val innebär att reglercentralen enbart styr mot framledningens börvärde (→ Kapitel 16.1.1), utan programmerade förändringar under dygnet. Optimerad drift ger i de allra flesta fall bäst komfort och energibesparing.

## Program 1 och 2

Dessa val ger möjlighet att definiera egna program för tidsstyrning, genom att justera tidpunkten för start och stopp samt normal- och undantagstemperatur.

Program	Dag	Start	Stopp
Program 1, 2	Må - Sö	5:30	22:00

Tab. 60 Program 1 och 2

För att ställa in önskad tid per dag:

- ▶ Välj **Program 1** eller **Program 2**.
- ▶ Gå till menyn **Visa/ändra aktivt program**.
- ▶ Välj dag genom att vrida på menyratten.

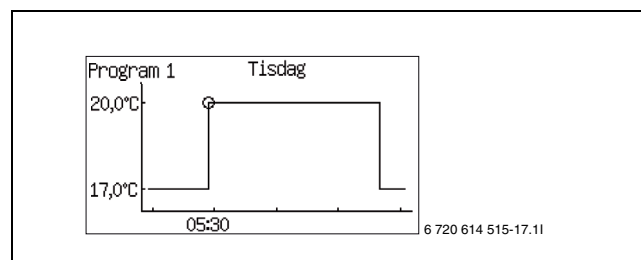


Bild 61

- ▶ Tryck på menyratten för att markera värdet som ska ändras.

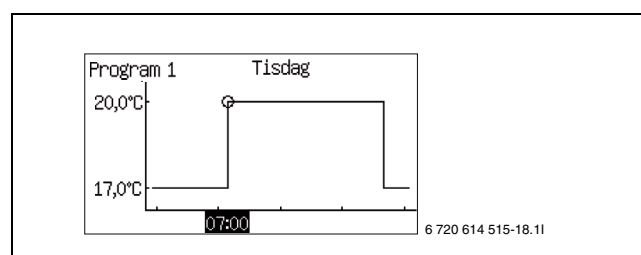



Bild 62

- ▶ Vrid menyratten tills önskad inställning uppnåtts.
- ▶ Tryck på menyratten.
- ▶ Vrid menyratten för att kunna ställa in ytterligare värden på samma sätt som ovan.
- ▶ Gå tillbaka ett steg med .
- ▶ Välj **Alternativ vid Spara**:
  - Återgå utan att spara
  - **Program 1**
  - **Program 2**

De inställda förändringarna sparas som valt program eller inte alls.

meny **Rumstemperatur normal**.

- För att justera undantagstemperaturen, gå vidare till meny **Rumstemperatur undantag**.

**Rumstemperaturprogram när rumsgivare finns:**

>> **Rumstemperaturprogram**

>>> **Aktivt program**

Är ett program valt visas (om menyknappen vrids):

>>> **Visa/ändra aktivt program**

>>> **Rumstemperatur normal**

F-värde	20,0 °C
Minsta värde	10,0 °C
Största värde	35,0 °C

Tab. 61 Rumstemperatur normal

- Ställ in önskat börvärde för rumstemperaturen.

>>> **Rumstemperatur undantag**

F-värde	17,0 °C
Minsta värde	10,0 °C
Största värde	30,0 °C

Tab. 62 Rumstemperatur undantag

- Ställ in den temperatur som ska gälla som undantagstemperatur i programmet.  
Menyn visas endast om **Program 1** eller **Program 2** valts.

>>> **Kopiera till alla värmekretsar**

F-värde	Nej
Alternativ	Nej/Ja

Tab. 63 Alla kretsar

- Välj **Ja** för att få samma styrning för alla installerade kretsar.  
Menyn visas endast under **Krets 1**.

**Rumstemperaturprogram när rumsgivare inte finns:**

>> **Rumstemperaturprogram**

>>> **Aktivt program**

>>> **Visa/ändra aktivt program**

Samma som när rumsgivare finns, se ovan.

>>> **Rumstemperatur normal**

F-värde	20,0 °C
Minsta värde	10,0 °C
Största värde	35,0 °C

Tab. 64 Rumstemperatur normal

- Ställ in uppmätt värde i rummet.  
Det angivna värdet används av temperaturprogram för att beräkna skillnaden mellan normal- och undantagstemperatur.

>>> **Värme öka/minska**

F-värde	=
Alternativ	- - , - , =, +, ++

Tab. 65 Rumstemperatur öka/minska

- Använd funktionen för att justera in rumstemperaturen så att den normala rumstemperaturen (se föregående meny) blir den önskade.
- Använd funktionen för att enkelt öka eller minska värmen när ingen rumsgivare finns.
  - - ger ca 1 °C lägre rumstemperatur.
  - ger ca 0,5 °C lägre rumstemperatur.
  - + ger ca 0,5 °C högre rumstemperatur.
  - ++ ger ca 1 °C högre rumstemperatur.

>>> **Värme öka/minska inställningar**

>>>> **Gränsvärde för vänster eller höger ändpunkt**

F-värde	0,0 °C
Minsta värde	-10,0 °C
Största värde	15,0 °C

Tab. 66 Värme öka/minska gränsvärde

- Ställ in vilken utetemperatur som ska vara gränsvärde för den ändpunkt som ska justeras när öka/minska begärs.  
Vid utetemperaturer lägre än gränsvärdet påverkas framledningstemperaturen i höger ändpunkt (-35 °C) på värmekurvan med förändring angiven i %, se nedan.  
Vid utetemperaturer högre än gränsvärdet påverkas framledningstemperaturen i vänster ändpunkt (+20 °C) på värmekurvan med förändring angiven i %, se nedan.



>>> **Värme öka/minska inställningar**

>>>> **Mycket kallare/varmare, förändring**

F-värde	8%
Minsta värde	1%
Största värde	20%

Tab. 67 Förändring mycket kallare/varmare

- ▶ Ställ in hur många % ned eller upp framledningstemperaturen i gällande ändpunkt på värmekurvan ska ändras när - - eller ++ väljs i **Värme öka/minska**.

>>>> **Kallare/varmare, förändring**

F-värde	3%
Minsta värde	1%
Största värde	20%

Tab. 68 Förändring kallare/varmare

- ▶ Ställ in hur många % ned eller upp framledningstemperaturen i gällande ändpunkt på värmekurvan ska ändras när - eller + väljs i **Värme öka/minska**.

>>> **Rumstemperaturpåverkan**

Ställs in på samma sätt som i menyn **Rumsgivare** (→ Kapitel 16.1). Inställningen används i temperaturprogram för att beräkna hur framledningstemperaturen påverkas när undantagstemperatur ska gälla.

>>> **Rumstemperatur undantag**

>>> **Kopiera till alla värmekretsar**

Samma som när rumsgivare finns, se ovan.



Ändring av värmeinställning, t.ex. höjning eller sänkning av rumstemperatur, tar alltid en viss tid att slå igenom. Detsamma gäller vid snabb förändring av utetemperaturen. Vänta därför alltid minst ett dygn innan ev. ny ändring görs.

> **Krets 2, 3...**

Under **Krets 2** görs inställningar för den första shuntade kretsen. Övriga kretsar visas endast om de finns. För dessa gäller samma funktioner som för krets 2.

>> **Shuntens driftläge**

F-värde	Av
Alternativ	Värme/Av

Tab. 69 Shuntens driftläge

- ▶ Välj **Av** om kretsen inte är färdigbyggd eller behöver stängas av tillfälligt eller inte ska användas.

>> **Typ av värmesystem**

F-värde	Golv
Alternativ	Radiator/Golv

Tab. 70 Typ av värmesystem

- ▶ Välj typ av värmesystem.

Fabriksvärdena för värmekurva av typ **Radiator** har kurvvärde (framledningstemperatur) 22 °C vid 20 °C utetemperatur, 37,4 °C vid -2,5 °C och 60 °C vid -35 °C utetemperatur (kurvens högra punkt).

Fabriksvärdena för värmekurva av typ **Golv** har kurvvärde (framledningstemperatur) 22 °C vid 20 °C utetemperatur, 27,2 °C vid -2,5°C och 35 °C vid -35 °C utetemperatur.

Vid temperaturer högre än 20 °C gäller samma kurvvärde som för 20 °C.



Kurvans högra punkt (-35 °C) kan ändras i **Lägsta utetemperatur** (→ Kapitel 16.1). Inställt värde gäller för alla värmekurvor. En ändring av högra punkten påverkar framledningstemperaturen för alla utemperaturer lägre än inställd temperatur.

>> **Högsta tillåtna framledningstemperatur T1**

F-värde	80,0 °C
Minsta värde	1)
Största värde	100,0 °C

Tab. 71 Radiator

F-värde	45,0 °C
Minsta värde	1)
Största värde	45,0 °C

Tab. 72 Golv

<sup>1)</sup> Det värde som ställts in i **Lägsta tillåtna framledningstemperatur T1**.

### >> Lägsta tillåtna framledningstemperatur T1

F-värde	10,0 °C
Minsta värde	10,0 °C
Största värde	80,0 °C

Tab. 73 Radiator

F-värde	10,0 °C
Minsta värde	10,0 °C
Största värde	45,0 °C

Tab. 74 Golv

- ▶ Ställ in högsta och lägsta tillåtna temperatur för T1. Säkerställ att värdet stämmer överens med vald kurva och eventuella kurvjusteringar.
- ▶ Kontrollera även att högsta temperatur T1 vid **Golv** inte överstiger tillåtet värde för aktuell golvtyp.

### >> Värmekurva

Inställningarna är desamma som för **Krets 1**.

### >> Rumsgivare

Inställningarna är desamma som för **Krets 1**.

### >> Rumstemperaturprogram

Inställningarna är desamma som för **Krets 1**, förutom att **Kopiera till alla värmekretsar** inte ingår.

### >> Regulatorinställningar

Shuntventilen styrs med hjälp av PID-reglering för att nå börvärdet för framledningen när ett behov finns. Signalen bestämmer hur mycket shuntventilens öppning ska förändras. Den beräknas med korta tidsmellanrum.

### >> Regulatorinställningar

#### >>> P-konstant

F-värde	1,0
Minsta värde	0,1
Största värde	30,0

Tab. 75 P-konstant

#### >>> I-konstant

F-värde	300,0
Minsta värde	5,0
Största värde	600,0

Tab. 76 I-konstant

#### >>> D-konstant

F-värde	0,0
Minsta värde	0,0
Största värde	10,0

Tab. 77 D-konstant

#### >>> Minimal PID-signal

F-värde	0%
Minsta värde	0%
Största värde	100%

Tab. 78 Minimal PID-signal

#### >>> Maximal PID-signal

F-värde	100%
Minsta värde	0%
Största värde	100%

Tab. 79 Maximal PID-signal

#### >>> Shuntens gångtid

F-värde	300s
Minsta värde	1s
Största värde	6000s

Tab. 80 Shuntens gångtid

- ▶ Ställ in den gångtid som står angiven på shunten, ange värde i antal sekunder.



Saknas tidsangivelse på shunten, handkörden (→ Kapitel 16.7) och mät hur lång tid det tar att gå från helt stängd till helt öppen shunt (shunten slutar att låta och ändlägesbrytaren slår ifrån).

#### >>> Shuntventil helt stängd

F-värde	2,0K
Minsta värde	1,0K
Största värde	10,0K

Tab. 81 Shuntventil helt stängd

- ▶ Ställ in hur långt under högsta tillåtna framledningstemperatur T1 som shuntventilen måste vara helt stängd. Den maximala framledningstemperaturen är olika beroende på typ av värmesystem (radiator eller golv). Vid golv ska shunten vara helt stängd vid 45 °C-2K=43 °C (vid fabriksvärden).

>>> **Påbörja stängning av shuntventil**

F-värde	2,0K
Minsta värde	1,0K
Största värde	10,0K

Tab. 82 Påbörja stängning av shuntventil

- ▶ Ställ in hur långt under värdet för helt stängd shuntventil som stängning av shuntventilen ska påbörjas. Detta blir  $43\text{ °C} - 2\text{K} = 41\text{ °C}$  (vid fabriksvärden för golv).

**16.1.1 Börvärde**

Börvärde för värmekrets är den temperatur på framledningen som värmepumpen strävar efter att hålla. Ibland ligger det uppmätta ärvärdet lite över eller lite under beroende på förändringar i utetemperatur eller stort varmvattenbehov.



Börvärdet som kund/installatör ger är oftast för rumstemperaturen, vilket räknas om av reglercentralen till ett motsvarande börvärde för framledningen.  $1\text{ K (°C)}$  i rumstemperatur svarar mot ca  $3\text{ K (°C)}$  i framledningstemperatur vid normala förhållanden.

Börvärdet baseras normalt på:

- Aktuellt kurvvärde (framledningstemperaturen vid aktuell utetemperatur enligt gällande värmekurva).
- Aktuell kurvpåverkan genom:
  - **Rumsgivare**
  - **Semester**
  - **Aktivt program**
  - **Extern styrning**

**Börvärdesberäkning**

Börvärdet för värmekretsen är det aktuella kurvvärdet justerat med aktiv kurvpåverkan om sådan finns.

Prioritetsordning för kurvpåverkan är:

- **Extern styrning**
- **Aktivt program**
- **Semester**
- **Rumsgivare**

Endast en av dessa kan vara aktiv. När och hur stor påverkan ska vara ställs in i respektive funktion.

**Fast börvärde**

Fast börvärde (ej kurvbaserat) gäller vid:

- Externt börvärde. Börvärdet är enligt insignal 0-10V där 1V är  $10\text{ °C}$  och 10V är  $80\text{ °C}$  (0V ger larm).

**Börvärdesbegränsning**

Beräknat börvärde kontrolleras alltid mot tillåtna temperaturgränser.

Det gällande börvärdet T1 för **Krets 1** och uppmätt ärvärde för T1 används för att koppla in och ur värmebehovet.

För **Krets 2, 3...** gäller: Vid lågt ärvärde på shuntkretsens T1 i förhållande till börvärdet shuntas mer värmevatten ut på kretsen så att börvärdet upprätthålls.

Om framledningstemperaturen varit under börvärdet under en viss tid föreligger ett värmebehov och kompressorn producerar värme innan det blir för stor temperatursänkning inomhus. Detta sker tills framledningstemperaturen ligger några grader högre än börvärdet. (Eller på grund av att **Maximal drifttid för värme vid varmvattenbehov** har förflutit.)

Under somrardrift är värmebehovet inaktivt.

> **Kopplingsdiff. värmekurva VP x**>> **Största**

F-värde	16,0K
Minsta värde	Värdet i Minsta
Största värde	30,0K

Tab. 83 Max kopplingsdifferens

- ▶ Ställ in hur stor den maximala kopplingsdifferensen för framledningen kan få vara.

>> **Minsta**

F-värde	4,0K
Minsta värde	2,0K
Största värde	Värdet i Största

Tab. 84 Min kopplingsdifferens

- ▶ Ställ in hur stor den minsta kopplingsdifferensen för framledningen kan få vara.

>> **Tidsfaktor**

F-värde	10,0
Minsta värde	1,0
Största värde	20,0

Tab. 85 Tidsfaktor

- ▶ Ställ in den tidsfaktor som ska gälla för minskning av kopplingsdifferensen. Lägre faktor ger kortare gångtider för kompressorn.

**Exempel**

Vid fabriksvärden ändras kopplingsdifferensen enligt:

Tid	Kopplingsdifferens
Vid start/stopp för värmebehov	16K
2 min	14K
5 min	12K
10 min	10K
14 min	9K
20 min	8K

Tab. 86 Kopplingsdifferens

När framledningen understiger börvärdet med halva kopplingsdifferensen föreligger värmebehov och när den överstiger börvärdet med halva kopplingsdifferensen är värmebehovet tillgodosett.

**16.2 Varmvatten**

Under **Varmvatten** finns funktioner för att:

- **Kvittera varmvattengivare T3**
- **Extra varmvatten<sup>1)</sup>**
- **Varmvattenspets<sup>1)</sup>**
- **Varmvattenprogram**
- **Varmvattendrift**
- **Varmvatteninställningar VP x**
- **Blockera värme vid varmvattenbehov**
- **Maximal drifttid för varmvatten vid värmebehov**
- **Elanod installerad**

> **Kvittera varmvattengivare T3**

F-värde	Ja (om korrekt installerad)
Alternativ	Ja/Nej

Tab. 87 Kvittera varmvattengivare

> **Extra varmvatten<sup>1)</sup>**

>> **Extra varmvattenperiod<sup>1)</sup>**

F-värde	0h
Minsta värde	0h
Största värde	48h

Tab. 88 Extra varmvattenperiod

- ▶ Ställ in hur länge extra varmvatten ska produceras.

1) Ska inte användas om elpatronen kopplats om till 1,5 eller 0 kW. (Vid 1,5 kW se varmvattenspetsinställning → Kapitel 16.2)

>> **Extra varmvatten stopptemperatur<sup>1)</sup>**


F-värde	65 °C
Minsta värde	50 °C
Största värde	65 °C

Tab. 89 Varmvattentemperatur

- ▶ Ställ in stopptemperatur för extra varmvatten.

Extra mycket varmvatten produceras genom att under inställt antal timmar tillfälligt höja temperaturen på vatt-  
net i varmvattenberedaren till angiven stopptemperatur.

Värmepumpen startar funktionen direkt och använder först kompressorn och därefter tillskottet för tempera-  
turhöjningen. När antalet timmar förflutit återgår värme-  
pumpen till normal varmvattendrift.



**FARA:** Risk för brännskador.  
▶ Använd blandningsventil vid varmvatten-  
temperaturer högre än 60 °C.

> **Varmvattenspets<sup>1)</sup>**

**Varmvattenspets** innebär en tillfällig höjning av varmvat-  
tentemperaturen till ca 65 °C.


För höjning av varmvattentemperaturen används först  
kompressorn och därefter fortsätter tillskottet ensamt.

>> **Veckodag**

F-värde	Onsdag
Område	Ingen, Dag, Alla

Tab. 90 Veckodag

- ▶ Ställ in vilken dag varmvattenspets ska ske. **Ingen**  
innebär att funktionen är avaktiverad. **Alla** innebär att  
varmvattenspets görs varje dag.  
Om varmvattenspets avaktiveras måste komfortläge  
väljas i menyn varmvattendrift.
- ▶ Välj **Ingen** om eltillskottseffekten är 1,5 kW eller om  
eltillskott i varmvattenberedaren saknas.



Vid eltillskottseffekt på 1,5 och 0 kW ska  
**Ingen** väljas.

>> **Veckointervall**

F-värde	1
Minsta värde	1
Största värde	4

Tab. 91 Veckointervall

- ▶ Ställ in hur ofta varmvattenspets ska ske.

- 1 innebär varmvattenspets varje vecka.
- 2 innebär att varmvattenspets görs årets alla jämna veckor, vecka 2, 4, 6 osv.
- 3 innebär vecka 3, 6, 9 osv.
- 4 innebär vecka 4, 8, 12 osv.
- Starttid

F-värde	3:00
Minsta värde	0:00
Största värde	23:00

Tab. 92 Starttid

- ▶ Ställ in tidpunkt för varmvattenspets.

#### >> Stopptemperatur

F-värde	65,0 °C
Minsta värde	48,0 °C
Största värde	70,0 °C

Tab. 93 Stopptemperatur

#### >> Maximal tid

F-värde	3,0h
Minsta värde	1,0h
Största värde	5,0h

Tab. 94 Maximal tid

#### >> Varmhållningstid

F-värde	1,0h
Minsta värde	1,0h
Största värde	Maximal tid - 1h

Tab. 95 Varmhållningstid

- ▶ Ställ in **Stopptemperatur**, **Maximal tid** och **Varmhållningstid**.  
Varmvattenspets aktiveras vid vald dag och tidpunkt. Den pågår tills stopptemperaturen nåtts plus varmhållningstiden. Varmvattenspets kan inte pågå längre än inställd **Maximal tid**. Om den avbryts på grund av att maximal tid löpt ut visas ett meddelande i displayen och ett nytt försök görs efter 24 timmar.

#### > Varmvattenprogram

**Program 1** och **Program 2** ger möjlighet att blockera varmvattenproduktionen under den inställda tiden.

#### >> Aktivt program

F-värde	Alltid varmvatten
Alternativ	<ul style="list-style-type: none"> <li>• Alltid varmvatten</li> <li>• Program 1</li> <li>• Program 2</li> </ul>

Tab. 96 Varmvattenprogram

#### >> Visa/ändra aktivt program

Menyn visas endast om **Program 1** eller **Program 2** valts. Ändring av program sker på samma sätt som för **Rumstemperaturprogram** (→ Kapitel 16.1).

#### > Varmvattendrift

F-värde	Ekonomi
Alternativ	Ekonomi/Komfort

Tab. 97 Varmvattendrift

- ▶ Välj typ av varmvattendrift.
  - Ekonomi** innebär att varmvattnet tillåts bli lite svalare innan varmvattenproduktionen startar jämfört med **Komfort**. Uppvärmningen stoppar även vid något lägre temperatur.
  - ▶ Byt till **Komfort** om mer eller varmare varmvatten önskas.  
Denna inställning skall användas om eltilskott saknas eller om varmvattencirkulation används, då temperaturen i varmvattencirkulationen annars blir för låg.

#### > Varmvatteninställningar VP 1



I vissa länder finns krav på lägsta varmvattentemperatur i fastigheter. Kontrollera att inställningarna i Ekonomi- och Komfortdrift överrenstämmer med rådande bestämmelser.

#### >> Varmvattenproduktion

F-värde	Ja
Alternativ	Nej/Ja

Tab. 98 Varmvattenproduktion

### >> Starttemperatur T3 ekonomidrift

F-värde	46 °C
Minsta värde	20 °C
Största värde	56 °C

Tab. 99 Starttemperatur T3 ekonomidrift

### >> Stopptemperatur T8 ekonomidrift

F-värde	54 °C
Minsta värde	20 °C
Största värde	64 °C

Tab. 100 Stopptemperatur T8 ekonomidrift

### >> Starttemperatur T3 komfortdrift

F-värde	56 °C
Minsta värde	20 °C
Största värde	56 °C

Tab. 101 Starttemperatur T3 komfortdrift

### >> Stopptemperatur T8 komfortdrift

F-värde	64 °C
Minsta värde	20 °C
Största värde	64 °C

Tab. 102 Stopptemperatur T8 komfortdrift

### > Varmvatteninställningar VP x

Värmepump 2 har fabriksvärde **Nej** för **Varmvattenproduktion**. Detta värde får ej ändras.

### > Blockera värme vid varmvattenbehov

F-värde	Nej
Alternativ	Ja/Nej

Tab. 103 Blockera värme

- ▶ Välj **Ja** om varmvattenbehov alltid ska tillgodoses före värmebehov.
- ▶ Välj **Nej** om varmvattenproduktion ska avbrytas efter viss tid vid värmebehov.
- ▶ Vid **Nej** ställ även in hur länge varmvattenproduktion får ske vid värmebehov.
- Maximal drifttid för varmvatten vid värmebehov

F-värde	30 min
Minsta värde	5 min
Största värde	60 min

Tab. 104 Drifttid varmvatten

### >> Cirkulationspump varmvatten aktiv

F-värde	Ja
Alternativ	Nej/Ja


Tab. 105 Cirkulationspump varmvatten aktiv

- ▶ Ange **Ja** om varmvatten-cirkulationspump finns. Tidsinställningar kan då göras.
- ▶ Vid **Ja**, ändra varmvattendrift till komfortläge.

### >> Tidsinställningar

Starttid	Stopptid
00:00	24:00

Tab. 106 Tidsinställningar

- ▶ Ställ in upp till fyra separata intervall.
- ▶ För att ändra tid: vrid ratten tills önskad tid visas. Tryck på ratten för att gå vidare till nästa inställningsfält.
- ▶ Gå tillbaka till föregående fält genom att använda .
- ▶ Tryck på ratten i sista inställningsfältet för att spara gjorda inställningar. Varmvattencirkulation sker varje dygn under inställda perioder.

### > Elanod installerad

F-värde	1)
Alternativ	Ja/Nej

Tab. 107 Elanod installerad

#### 1) inställt under **Uppstart**

Ändra värdet om förändring skett sedan uppstarten.

- ▶ Ändra till **Nej** om ingen elanod finns. Normalt finns en elanod i varmvattenberedaren för att skydda den mot korrosion. Om elanoden går sönder måste detta åtgärdas så att varmvattenberedaren inte tar skada. Reglercentralen larmar vid trasig elanod.

### 16.3 Semester

Under semester (frånvaro) kan t.ex. värmen hållas på en lägre eller högre nivå och varmvattenproduktionen kan stängas av. *Start-* och *Stoppdatum*, *Rumstemperatur* och *Blockera varmvattenproduktion* visas endast om semesterfunktionen är aktiverad.

#### > Krets 1 och varmvatten

##### >> Aktivera semesterfunktion

F-värde	Nej
Alternativ	Nej/Ja

Tab. 108 Semesterfunktion

##### >> Startdatum

##### >> Stoppdatum

- ▶ Ställ in start och stoppdatum för önskad period. Format yyyy-mm-dd. Perioden startar och slutar 00:00. Både startdag och stoppdag ingår i perioden.
- ▶ Avsluta period i förtid genom att ange **Nej** i menyn **Aktivera semesterfunktion**.

##### >> Rumstemperatur

- ▶ Ställ in den rumstemperatur som ska gälla för kretsen under perioden.

F-värde	17 °C
Minsta värde	10 °C
Största värde	35 °C

Tab. 109 Rumstemperatur semester

##### >> Kopiera till alla värmekretsar

F-värde	Nej
Alternativ	Ja/Nej

Tab. 110 Kopiera kretsar

##### >> Blockera varmvattenproduktion

F-värde	Nej
Alternativ	Ja/Nej

Tab. 111 Blockera varmvatten

#### > Krets 2, 3... (tillval)

##### >> Aktivera semesterfunktion

##### >> Startdatum

##### >> Stoppdatum

##### >> Rumstemperatur

- ▶ Ställ in värden på samma sätt som för **Krets 1 och varmvatten**.

### 16.4 Energimätningar

#### > Producerad energi

Här visas **Producerad energi** i kWh uppdelad på **Värme** samt **Varmvatten**.


#### > Förbrukning ertillskott

Här visas **Förbrukning ertillskott** i kWh uppdelad på **Värme** samt **Varmvatten**.

## 16.5 Timers

Reglercentralen visar de timers som är igång. Det finns ett flertal timers för t.ex. fördröjningar av olika slag, men även för extra varmvatten, varmvattenspets m.fl. Ett antal av dessa tider ställs in av kund eller installatör,

medan andra har ett bestämt fabriksvärde, som ej kan ändras. Nivå visar på vilken nivå inställningen kan göras. 0 = Kund, 1 = Installatör, 3 = Fabrik.

Timers	Inställning	F-värde	Nivå
Extra varmvatten <sup>1)</sup>	Extra varmvattenperiod	0h	0, 1
Varmhållningstid varmvattenspets <sup>1)</sup>	Varmvatten\Varmvattenspets\Varmhållningstid	1,0h	1
Larmdrift fördröjning		1,0h	3
Party	Party (  )	0h	0
Drifftid för värme vid varmvattenbehov	Rumstemperatur\Allmänt\Maximal drifftid för värme vid varmvattenbehov	20min	0
Drifftid för varmvatten vid värmebehov	Varmvatten\Maximal drifftid för varmvatten vid värmebehov	30min	0
Timers värmepump x			
> Startfördröjning kompressor		10min	3
> Startfördröjning kompressor grundvatten	Värmepump\Grundvatten\Startfördröjning kompressor	0s	1
> Stoppfördröjning G2 värmebärarpump		5min	3
> Blockering lågtryckspressostat		150s	3
> Timers kompressorernas arbetsområde			
>> Blockering efter varmvattenproduktion		120s	3
>> Fördröjning efter tillfälligt stopp		30min	3
>> Blockering efter låg utetemperatur		30min	3
Timers tillskott			
> Tillskott startfördröjning	Tillskott\Tillskott allmänt\Startfördröjning	60min	1
> Tillskott startfördröjning efter hög utetemperatur	Tillskott\Tillskott allmänt\Tillskott startfördröjning efter hög utetemperatur	30min	1
Fördröjning vid växling till sommar drift	Rumstemperatur\Allmänt\Sommar-/vinterdrift\Fördröjning vid växling till sommar drift	4h	1
Fördröjning vid växling till vinterdrift	Rumstemperatur\Allmänt\Sommar-/vinterdrift\Fördröjning vid växling till vinterdrift	4h	1
Frånslagsskydd vid växling från varmvatten till värme	Rumstemperatur\Allmänt	300s	1
Startfördröjning värme *)		3min	-
Stoppfördröjning värme *)		3min	-

Tab. 112 Timers

1) Ska inte användas om elpatronen kopplats om till 1,5 eller 0 kW. (Vid 1,5 kW se varmvattenspetsinställning → Kapitel 16.2)

\*) Fördröjning mellan kompressorstart/stopp mot värme vid två kompressorer/värmepumpar.



## 16.6 Extern styrning

När extern ingång sluts utför reglercentralen de funktioner som är satta till **Ja** eller är skild från 0 (**Rumstemperatur**). När externingången inte längre är sluten återgår reglercentralen till normalt läge. Endast installerade funktioner visas.

Här finns funktioner för extern ingång 1, extern ingång 2 samt extern ingång för krets 2, 3, osv.

### > Extern ingång 1, 2

#### >> Blockera kompressor

F-värde	Nej
Alternativ	Nej/Ja

Tab. 113 Blockera

#### >> Blockera tillskott

F-värde	Nej
Alternativ	Nej/Ja

Tab. 114 Blockera

#### >> Blockera värme vid utlöst säkerhetstermostat för golvvärme

F-värde	Nej
Alternativ	Nej/Ja

Tab. 115 Blockera



Funktionen kräver att en säkerhetstermostat monterats på golvvärmekretsen och anslutits till externingången.

#### >> Blockera värme

F-värde	Nej
Alternativ	Nej/Ja

Tab. 116 Blockera

#### >> Rumstemperatur

F-värde	Nej(0,0 °C)
Minsta värde	10,0 °C
Största värde	35,0 °C

Tab. 117 Rumstemperatur

- ▶ Ställ in den rumstemperatur som ska gälla vid aktiverad extern styrning.
- ▶ Värde > 0 °C aktiverar funktionen.

#### >> Blockera varmvattenproduktion

F-värde	Nej
Alternativ	Nej/Ja

Tab. 118 Blockera

#### >> Starta köldbärarpump

F-värde	Nej
Alternativ	Nej/Ja

Tab. 119 Starta köldbärarpump

#### >> Larm vid lågt tryck i köldbärarkrets

F-värde	Nej
Alternativ	Nej/Ja

Tab. 120 Larm lågt tryck köldbärarkrets



Funktionen kräver att en tryckvakt monterats på köldbärarkretsen och anslutits till externingången. Vid felaktigt tryck i kretsen sluter externingången och larm av kategori A ges (→ kapitel 17.7).

### > Extern ingång krets 2, 3...

#### >> Blockera värme vid utlöst säkerhetstermostat för golvvärme

F-värde	Nej
Alternativ	Nej/Ja

Tab. 121 Blockera

#### >> Blockera värme

F-värde	Nej
Alternativ	Nej/Ja

Tab. 122 Blockera

#### >> Rumstemperatur

F-värde	Nej(0,0 °C)
Minsta värde	10,0 °C
Största värde	35,0 °C

Tab. 123 Rumstemperatur

- ▶ Ställ in den rumstemperatur som ska gälla vid aktiverad extern styrning.
- ▶ Värde > 0 °C aktiverar funktionen.

## 16.7 Installatör

Här finns:

- Allmänt
- Värmepump 1 kapacitet
- Anslutna I/O-kort
- Arbetsområde för kompressor
- Producerad energi
- Drifftider och förbrukningar
- Temperaturer
- Ingångar
- Utgångar
- Cirkulationspumpar
- Urtorkning

> Allmänt

>> Motionskörning

>>> Veckodag

F-värde	Onsdag
Alternativ	Måndag-Söndag

Tab. 124Motionskörningsdag

>>> Starttid

F-värde	12:00
Alternativ	0:00 - 23:00

Tab. 125Motionskörning starttid

- ▶ Ställ in dag och tidpunkt för motionskörning av vitala delar i anläggningen.  
Motionskörningen gör att vitala komponenter inte blir igensatta under perioder då de inte är igång.



Motionskörning startar endast om det inte finns någon typ av behov. När behov föreligger väntar motionskörningen högst en timme på att detta ska upphöra. Annars får motionskörningen vänta till nästa tillfälle. Först körs värmepump 1, sedan värmepump 2 osv. Växelventil och cirkulationspumpar körs i 1 minut och shuntar i respektive shunts gångtid + 10s. Mellan komponenter görs en paus på 30s. Vid motionskörning blir vissa delar av värmesystemet varmt under en kort period, vilket är helt normalt.

>> Högsta tillåtna framledningstemperatur T1

F-värde	80,0 °C
Minsta värde	10,0 °C
Största värde	100,0 °C

Tab. 126Radiator

F-värde	45,0 °C
Minsta värde	10,0 °C
Största värde	45,0 °C

Tab. 127Golv

>> Driftfall

F-värde	
Alternativ	V/V med ertillskott / V/V utan tillskott

Tab. 128Driftfall

- ▶ För beskrivning av driftfallen (→ Kapitel 4.4).



Inställt driftfall visas med tecknet > före alternativet. Val av driftfall görs direkt första gången värmepumpen startas. Byte av driftfall kan göras här. Reglercentralen tillåter enbart den eller de alternativ som kan åstadkommas med installerad utrustning. Val av driftfall leder till automatisk sättnings av vissa värden i reglercentralen.

>> Grundvatten

F-värde	Nej
Alternativ	Ja/Nej

Tab. 129G33

- ▶ Ange om grundvattenpump G33 finns eller ej.  
Normalt körs G33 samtidigt med köldbärarpump G3.

Vid **Ja**:

>> Startfördröjning kompressor

F-värde	15s
Minsta värde	0s
Största värde	600s

Tab. 130Startfördröjning kompressor

- ▶ Ange den fördröjning som behövs tills grundvattenkretsen cirkulerar. Kompressorn bör inte starta förrän detta skett.

## &gt;&gt; Tid för återställning av accessnivå

F-värde	20min
Minsta värde	1min
Största värde	240min

Tab. 131 Återställning accessnivå

- ▶ Ställ in hur lång tid det får ta för reglercentralen att återgå automatiskt från installatörsnivå till kundnivå.



Återgång till utgångsläget ger direkt byte till kundnivån.

## &gt; Värmepump 1 kapacitet

Minsta värde	6,0kW
	7,5kW
	9,0kW
	11,0kW
	14,0kW
Största värde	17,0kW

Tab. 132 Värmepump kapacitet

## &gt; Anslutna I/O-kort

Alla kort och aktuell version visas om det är relevant.

## &gt; Arbetsområde för kompressor

Här definieras ett antal funktioner som gör att kompressorn stoppas tillfälligt eller byter driftläge för att undvika allvarligare larm.

## &gt;&gt; Hetgas stoppfunktion aktiverad

F-värde	Nej
Alternativ	Ja/Nej

Tab. 133 Hetgas stoppfunktion

- ▶ Välj **Ja** om stoppfunktionen ska vara aktiv. Funktionen innebär att kompressorn skyddas när hetgastemperaturen överstiger fabriksvärdet för maximal hetgastemperatur. Om värmepumpen går i varmvattendrift övergår kompressorn i värmedrift och eventuellt eltillskott varmvatten aktiveras. Värdet på T3 sparas. Stoppfunktionen inaktiveras när T3 sjunker 5K under det sparade värdet. Om hetgastemperaturen blir för hög i värmedrift sparas utetemperaturen T2 och kompressorn stannar. T2 måste stiga några grader och timern tillfälligt stopp måste räkna ner innan kompressorn får starta.

## &gt;&gt; Utetemperatur stoppfunktion aktiverad

F-värde	Nej
Alternativ	Ja/Nej

Tab. 134 Utetemperatur stoppfunktion

- ▶ Välj **Ja** om stoppfunktionen ska vara aktiv. Kompressorn stoppas när utetemperaturen sjunker under lägsta tillåtna utetemperatur för kompressorn (-20 °C). När utetemperaturen stigit till ett värde högre än det lägst tillåtna och detta gällt i 30 minuter (fabriksvärde) inaktiveras stoppfunktionen och kompressorn startar automatiskt om behov föreligger.



Stoppfunktionerna är alltid inaktiva vid utetemperaturer högre än -5 °C (fabriksvärde, ej ställbart).

## &gt; Producerad energi


Här visas **Producerad energi** i kWh uppdelad på **Värme** samt **Varmvatten**.

## &gt; Drifttider och förbrukningar

Här visas totala drifttider för reglercentral, värmepump x och tillskott (aktiv anslutning). Det går även att göra korttidsmätningar för kompressor och tillskott.

### > Temperaturer

Här visas alla anslutna/kvitterade givares aktuella värden. För några anges även börvärde. Möjlighet att korrigera givare ges också.

Avbrott/kortslutning/fel på givare anges med streck i  -fönster och under **Temperaturer**. Larm ges och lagras i larmlogg och larmhistorik.

T2 Ute, visning	T2 korrigering
Temperaturer värmepump x	T1 Start/stoppränser kompressor
	T6,T8,T9,T10,T11 visning, korrigering
	T3 varmvatten start
	T8 varmvatten stopp
Krets x	T1 börvärde
	T1 visning, korrigering
	T5, visning, korrigering, dämpning
	Rumstemperatur börvärde
	Rattens påverkan, visning (CANbus)
Varmvatten	T3 visning, korrigering
	Extra varmvatten stopptemperatur
	Varmvattenspets stopptemperatur

Tab. 135 Temperaturvisning

### > Ingångar

Här visas status för alla ingångar. För varje värmepump visas tryckpressostater och motorskydd. Dessutom visas ev. larm för shuntat tillskott, status för externa ingångar samt elanod.

Endast anslutna ingångar visas.

### > Utgångar

Här kan alla komponenter handköras var för sig för att kontrollera funktion.

### >> Handkörningstid

F-värde	0min
Minsta värde	0min
Största värde	240min

Tab. 136 Handkörningstid

- ▶ Ställ in antal minuter för handkörning. Olika vitala komponenter kan sättas igång/stängas av separat. Vid 0min visas status, t.ex. **På** eller **Av**, för varje komponent.



Använd handkörningsfunktionen vid driftsättning för att kontrollera att installerade komponenter fungerar.

Handkörning kan göras för följande komponenter (endast de som är installerade visas):

- >> **G1 Värmekrets**pump
- >> **Värmepump x**
  - >>> **Q21 Växelventil (Värme/Varmvatten)**
  - >>> **G2 Värmebärarpump**
  - >>> **G3 Köldbärarpump**
  - >>> **Kompressor**
  - >> **Eltillskott varmvatten**
  - >> **Cirkulationspump varmvatten**
  - >> **Krets 2, 3...**
    - >>> **Cirkulationspump**
    - >>> **Shuntsignal**
    - >>> **Shuntventil öppna**
    - >>> **Shuntventil stänga**
    - >> **Eltillskott 1**
      - >>> **Eltillskott triac (alla Av/På)**
      - >>> **Eltillskott relä (alla Av/På)**
      - >> **Larmsummer (alla Av/På)**
      - >> **Summalarm**

> **Cirkulationspumpar**

>> **Driftalternativ värmekrets-pump G1**

F-värde	Kontinuerlig
Alternativ	Kontinuerlig/Automatisk

Tab. 137G1

- ▶ Välj om cirkulationspump G1 ska gå kontinuerligt eller i optimerad drift. Inställningen gäller för alla kretsars G1.

**Kontinuerlig** innebär att G1 alltid är i drift vid värmesäsong.

**Automatisk** innebär att cirkulationspumpen går i 10 min, står still i 10 min osv. om det är vinterdrift och det inte har varit något värmebehov på 40 min. Automatisk drift avbryts när ett värmebehov uppstår eller vinterdrift inaktiveras.

G1 står still (bortsett från motionskörning) om det är somrardrift.

>> **Driftalternativ värmebärarpump G2**

F-värde	Automatisk
Alternativ	Kontinuerlig/Automatisk

Tab. 138G2

- ▶ Välj om värmebärarpump G2 ska gå kontinuerligt eller starta automatiskt när kompressorn startar. I system utan bypass eller utan arbetstank måste G2 vara i kontinuerlig drift.

Inställningen gäller för alla värmepumpars G2. Vid automatisk drift startar G2 för värmepump 2 när kompressor 2 startar.

> **Värmebärarpump G2 varvtal**

F-värde	40%
Minsta värde	30%
Största värde	100%

Tab. 139Värmebärarpump G2 varvtal

> **Driftalternativ köldbärarpump G3**

F-värde	Automatisk
Alternativ	Kontinuerlig/Automatisk

Tab. 140G3

- ▶ Välj om köldbärarpump G3 ska gå samtidigt med kompressorn eller kontinuerligt.

> **Urtorkning**



Urtorkning kräver att golvvärmslingor finns installerade i golvplattan.

Urtorkningsfunktionen används för att driva ut fukt ur golvplattan i nybyggda hus. Urtorkningsprogrammet har högsta prioritet, dvs alla andra funktioner utom säkerhetsfunktioner och enbart tillskottsdrift inaktiveras. Alla kretsar medverkar i urtorkningen.

Urtorkning sker i tre faser:

- Uppvärmningsfas
- Fas med maximal temperatur
- Avkylningsfas

Uppvärmning och avkylning görs stegvis, varje steg är minst en dag. Fasen med maximal temperatur räknas som ett steg. Vid fabriksvärden blir det 9 steg: Uppvärmningsfas 4 steg (25 °C, 30 °C, 35 °C, 40 °C), Maximal temperatur (45 °C i fyra dagar), avkylningsfas 4 steg (40 °C, 35 °C, 30 °C, 25 °C).

Det går att avbryta ett pågående program. Efter avslutat program återgår värmepumpen till normal drift.

>> **Aktivera**

F-värde	Nej
Alternativ	Ja/Nej

Tab. 141Aktivera urtorkning

- ▶ Välj **Ja** om urtorkning ska utföras.

Möjlighet att ändra aktuellt programsteg finns.

>> **Återstående tid för pågående steg** (visas om urtorkning är aktiv)

>> **Värmekälla**

F-värde	Tillskott
Alternativ	Båda/Kompressor/Tillskott

Tab. 142Värmekälla urtorkning

>> **Programinställningar**

>>> **Framledning temperaturökning per värmesteg**

F-värde	5,0K
Minsta värde	1,0K
Största värde	10,0K

Tab. 143Temperaturökning per värmesteg

### >>> Antal dagar per värmesteg

F-värde	1
Minsta värde	1
Största värde	5

Tab. 144Dagar per värmesteg

### >>> Högsta framledningstemperatur

F-värde	45 °C
Minsta värde	25 °C
Största värde	60 °C

Tab. 145Högsta framledningstemp urtorkning

### >>> Antal dagar med högsta temperatur

F-värde	4
Minsta värde	0
Största värde	20

Tab. 146Dagar med högsta temperatur

### >>> Framledning temperaturminskning per avkylningssteg


F-värde	5,0K
Minsta värde	1,0K
Största värde	10,0K

Tab. 147Temperaturminskning avkylningssteg

### >>> Antal dagar per avkylningssteg

F-värde	1
Minsta värde	1
Största värde	5

Tab. 148Dagar per avkylningssteg



**SE UPP:** Risk för golvskada

- Följ tillverkarens rekommendationer för golvplattan.

## 16.8 Tillskott

Tillskottet arbetar tillsammans med värmepumpen för att hålla rätt värme i kretsarna. Tillskottet kan väljas att arbeta utan värmepump.

Under **Tillskott** finns:

- **Tillskott allmänt**
- **Eltillskott**
- **Tillskottsprogram**

### > Tillskott allmänt

Under **Tillskott allmänt** finns de funktioner som är gemensamma för eltillskott och shuntat tillskott.

#### >> Startfördröjning

F-värde	120 min
Minsta värde	0 min
Största värde	240 min

Tab. 149Startfördröjning tillskott

- ▶ Ställ in vilken startfördröjning som ska gälla för tillskottet.

När tillskottsbehov uppstått startar en timer med inställd tid. Först när den tiden gått får tillskottet starta.

#### >> Tillåt tillskottstimer under energiavstängning

F-värde	Ekonomi
Alternativ	Ekonomi/Komfort

Tab. 150Tillåt tillskottstimer vid energiavstängning

- ▶ Ställ in önskat värde.

Vid **Ekonomi** tillåts inte tillskottstimer att börja räkna förrän energiförsörjningsstoppet upphör. Vid **Komfort** får tillskottstimer starta. Gäller energiförsörjningsstopp typ 1. Det blir således en snabbare start av tillskottet efter ett energiförsörjningsstopp om behov finns.

#### >> Enbart tillskott

F-värde	Nej
Alternativ	Ja/Nej

Tab. 151Enbart tillskott

- ▶ Ändra till **Ja** om endast tillskottet ska arbeta. Detta kan vara lämpligt om värmepumpen ska ge värme innan t.ex. köldbärarkretsen är klar.

#### >> Ramtid vid enbart tillskott

F-värde	3min
Minsta värde	0min
Största värde	60min

Tab. 152Ramtid vid enbart tillskott

- ▶ Ställ in den tid det ska ta för tillskottet att vara uppe i 100% när enbart tillskott gäller och det finns behov av värme eller frysskyddsdrift.

## &gt;&gt; Blockera tillskott

F-värde	Nej
Alternativ	Ja/Nej

Tab. 153 Blockera tillskott

- ▶ Ange om tillskottet ska vara blockerat. Tillskottet får då inte hjälpa till. Tillskottet tillåts dock gå in vid larmdrift och enbart tillskottsdrift om inte någon annan blockeringsfunktion är aktiverad, t.ex. energiförsörjningsstopp typ 1.



Ja ska väljas om 0kW önskas.

## &gt;&gt; Högsta utetemperatur för tillskott

F-värde	10 °C
Minsta värde	-30 °C
Största värde	40 °C

Tab. 154 Högsta utetemperatur för tillskott

- ▶ Ställ in önskad temperaturgräns. Om utetemperatur överstiger detta värde får tillskottet inte arbeta.

## &gt;&gt; Tillskott börvärdesförskjutning E11.T1

F-värde	1,0K
Minsta värde	0,0K
Största värde	10,0K

Tab. 155 Tillskott börvärdesförskjutning

- ▶ Ställ in önskad förändring. Tillskottets börvärde för T1 blir T1:s normala börvärde - det inställda värdet. Sänkningen medför att kompressorn inte stängs av i onödan när tillskottet är i drift.

## &gt; Eltillskott

Reglercentralen stöder 1 tillskottsenhet.

Under denna meny görs inställningar för anslutningskapacitet och regulator för tillskottets användning.

## &gt;&gt; Eltillskottanslutning

## &gt;&gt;&gt; Anslutna eltilskott



Detta är ett visningsfönster som anger antal anslutna eltilskott.

## &gt;&gt;&gt; Anslut eltilskott 1 till värmepump

F-värde	1
Minsta värde	Ingen
Största värde	Antal värmepumpar

Tab. 156 Anslutna eltilskott

## &gt;&gt; Anslutningseffekt per eltilskott



Värdena i tabellerna nedan gäller för Greenline HE E14-E17.

## &gt;&gt;&gt; Effekt per enhet

F-värde	9,0kW
Minsta värde	0,0kW
Största värde	13,5kW

Tab. 157 Effekt per enhet

- ▶ Ställ in aktuell effektstorlek på ingående eltilskott.



Värmepumpens inbyggda eltilskott är 1,5, 3, eller 6 kW.

## &gt;&gt;&gt; Effektbegränsning vid kompressordrift

F-värde	50% av Effekt per enhet
Minsta värde	0,0kW
Största värde	Effekt per enhet

Tab. 158 Effektbegränsning

- ▶ Ställ in den effekt som tillåts samtidigt som kompressorn är i drift.

## &gt;&gt;&gt; Effektbegränsning vid enbart tillskott

F-värde	Effekt per enhet
Minsta värde	0,0kW
Största värde	Effekt per enhet

Tab. 159 Effektbegränsning vid enbart tillskott

- ▶ Ställ in den effekt som tillåts när kompressorn inte är i drift.

## &gt;&gt;&gt; Effektbegränsning vid varmvattendrift

F-värde	Effekt per enhet
Minsta värde	0,0kW
Största värde	Effekt per enhet

Tab. 160 Effektbegränsning vid varmvattendrift

- ▶ Ställ in den effekt som tillåts vid varmvattenproduktion.

## >> Regulatorinställningar



Värdena i tabellerna nedan gäller för Green-line HE E14-E17.

### >>> P-konstant

F-värde	4,0
Minsta värde	0,1
Största värde	30,0

Tab. 161 P-konstant

### >>> I-konstant

F-värde	300,0
Minsta värde	5,0
Största värde	600,0

Tab. 162 I-konstant

### >>> D-konstant

F-värde	0,0
Minsta värde	0,0
Största värde	10,0

Tab. 163 D-konstant

### >>> Minimal PID-signal

F-värde	0%
Minsta värde	0%
Största värde	100%

Tab. 164 Minimal PID-signal

### >>> Maximal PID-signal

F-värde	100%
Minsta värde	0%
Största värde	100%

Tab. 165 Maximal PID-signal

### > Tillskottsprogram

Med denna funktion kan det ställas in mellan vilka klockslag som tillskottsdriften ska vara blockerad.

### >> Aktivera program

F-värde	Nej
Alternativ	Nej/Ja

Tab. 166 Aktivera tillskottsprogram

### >> Visa/ändra aktivt program

Visas endast om program valts.

### >> Utetemperaturgräns för inaktivering av tidsstyrning

Visas endast om program valts.

F-värde	-26 °C (Av)
Minsta värde	-26 °C
Största värde	20 °C

Tab. 167 Utetemperaturgräns tidsstyrning

- ▶ Ställ in lämplig temperatur för inaktivering av tidsstyrning. -26 °C = funktion **Av**.

Om T2 är över inställd **Utetemperaturgräns för inaktivering av tidsstyrning** i 15 minuter, eller om **Utetemperaturgräns för inaktivering av tidsstyrning** är satt till **Av**, ska tillskottet vara blockerat av tidsstyrning så länge som **Tillskottsprogram** är aktiverat.

Om T2 är under inställd **Utetemperaturgräns för inaktivering av tidsstyrning** eller om **Tillskottsprogram** är inaktiverat ska tillskottet inte vara blockerat av tidsstyrning.

## 16.9 Skyddsfunktioner

- **Inställning köldbärare in T10**
- **Inställning köldbärare ut T11**
- **Värmepump x**

Inställningarna för köldbärarkrets in/ut är:

### > Inställning köldbärare in T10 / Inställning köldbärare ut T11

### >> Lägsta tillåtna temperatur E21.T10 / Lägsta tillåtna temperatur E21.T11

F-värde	-10,0 °C 4,0 °C Grundvatten (T10) 2,0 °C Grundvatten (T11)
Minsta värde	-10,0 °C
Största värde	20,0 °C

Tab. 168 Lägsta temperatur köldbärare

### >> Kopplingsdifferens larmåtergång

F-värde	1,0K
Minsta värde	1,0K
Största värde	10,0K

Tab. 169 Kopplingsdifferens



>> **Antal varningar innan larm**

F-värde	1
Minsta värde	1
Största värde	4

Tab. 170 Antal varningar innan larm

Antalet varningar räknas under en tidsperiod på 180min.

> **Värmepump x**>> **Kvittera fasvakt**

F-värde	Ja
Alternativ	Nej/Ja

Tab. 171 Kvittera fasvakt

**16.10 Allmänt**

Här finns bl.a. inställningar för datum och tid.

> **Ställ in datum**

F-värde	
Format	yyyy-mm-dd

Tab. 172 Datum

> **Ställ in tid**

F-värde	
Format	hh:mm:ss

Tab. 173 Tid

- ▶ Kontrollera och ändra vid behov datum och tid. Dessa används av reglercentralen för att hantera de olika tidsstyrningarna, t.ex. semester och rumstemperaturprogram.

> **Sommar-/vintertid**

F-värde	Automatisk
Alternativ	Manuell/Automatisk

Tab. 174 Sommar-/vintertid

- ▶ Välj om automatisk växling mellan sommar- och vintertid ska ske eller ej (tidpunkter enligt EU-standard).

> **Belysningsintensitet display**

F-värde	100%
Minsta värde	20%
Största värde	100%

Tab. 175 Belysningsintensitet

- ▶ Ändra kontrollpanelens bakgrundsbelysning om så behövs.

> **Språk**

- ▶ Ändra språk om så önskas.

**16.11 Larm**

De olika larm som kan uppstå är beskrivet i (→ Kapitel 17).

Under **Larm** finns:

- **Informationslogg**
- **Radera informationslogg**
- **Larmlogg**
- **Radera larmlogg**
- **Larmhistorik**
- **Larmindikering**

> **Informationslogg**

Informationsloggen visar information från värmepumpen. I kontrollpanelens utgångsläge visas symbolen för informationslogg då aktiv information finns.

> **Radera informationslogg**

Här raderas informationsloggen.

> **Larmlogg**

Larmloggen visar de larm och varningar som förekommit. Larmkategori (→ Kapitel 17.7) visas överst till vänster i fönstret och om larmet är aktivt syns även larmsymbolen både i larmloggen och i kontrollpanelens utgångsläge.

> **Radera larmlogg**

Här raderas larmloggen

> **Larmhistorik**

Larmhistoriken visar utförligare information om de 20 senaste larm som förekommit. T.ex. visas är- och börvärden på temperaturgivare och status för värmepump vid larmtillfället. För äldre larm visas begränsad information.

> **Larmindikering**

Under **Larmindikering** görs inställningar för larmsummer och indikeringslampa.

### >> Larmsummersignal

#### >>> Intervall

F-värde	2s
Minsta värde	2s
Största värde	3600s (60min)

Tab. 176 Intervall

- ▶ Ställ in längden på larmsummerintervallet. Larmsummern ljuder i en sekund, under resten av intervallet är den tyst. Inställningen gäller för alla larmsummrar.

#### >>> Blockeringstid

F-värde	Av
Starttid	0:00 - 23:45
Stopptid	0:00 - 23:45

Tab. 177 Blockeringstid

- ▶ Ange mellan vilka två tidpunkter larmsummern inte får ge ljud. Samtliga larmsummrar är tysta under inställt intervall.

### >> Larmindikering reglercentral

#### >>> Blockera larmsummer

F-värde	Nej
Alternativ	Nej/Ja

Tab. 178 Blockera larmsummer

Inställningen gäller enbart reglercentralens larmsummer.

### >> Larmindikering rumsgivare

#### >>> Blockera larmsummer

F-värde	Ja
Alternativ	Nej/Ja

Tab. 179 Blockera larmsummer

- ▶ Ställ in om larmsummer ska vara avstängd eller ej. Inställningen gäller för **Krets 1** och CANbus-ansluten rumsgivare.

### >>> Blockera larmindikeringsslampa

F-värde	Ja
Alternativ	Nej/Ja

Tab. 180 Blockera indikeringslampa

- ▶ Ställ in om indikeringslampan ska vara avstängd eller ej.

Inställningen gäller för alla rumsgivare.

### >> Summalarmsnivå

#### >>> Larm och varningar

F-värde	Nej
Alternativ	Nej/Ja

Tab. 181 Larm och varningar

**Nej** innebär att larm ger signal på summalarmsutgången. **Ja** innebär att larm och varningar ger signal på summalarmsutgången.

## 16.12 Accessnivå

Accessnivån är **Kund** som standard. Denna nivå ger tillgång till alla funktioner som användaren behöver. Installatören har även tillgång till de ytterligare funktioner som behövs vid installationen.

## 16.13 Återgå till fabriksinställningar

- ▶ Välj **Återgå till fabriksinställningar** och **Ja** för att återställa alla inställningar till fabriksvärden. Inställningar gjorda av kunden påverkas ej.

F-värde	Nej
Alternativ	Ja/Nej

Tab. 182 Återgå till fabriksinställningar

## 17 Larm

### 17.1 Larm

Här finns:

- **Informationslogg** (→ Kapitel 16.11)
- **Radera informationslogg** (→ Kapitel 16.11)
- **Larmlogg** (→ Kapitel 16.11)
- **Radera larmlogg** (→ Kapitel 16.11)
- **Larmhistorik** (→ Kapitel 16.11).

### 17.2 Larmlampa reglercentral och rumsgivare

Indikeringslampan på reglercentralen används för att visa ON/OFF-status för värmepumpen men också för att visa eventuellt larm. Indikeringslampan kallas därför även larmlampa. Om rumsgivare finns ger den/de samma information som lampan på värmepumpen.

Vid larm blinkar larmlampan blått (reglercentralen) tills larmorsaken försvunnit. Larmlampan används ej vid varningslarm.

Rumsgivares larmlampa kan blockeras.

Beteende	Funktion
Lampan lyser med fast grönt sken.	Värmepumpen är igång.
Lampan blinkar rött	Larm föreligger och har inte kvitterats
Lampan lyser med fast rött sken	Larm har kvitterats men larmorsak kvarstår
Lampan blinkar långsamt grönt	Värmepumpen är i stand-by läge <sup>1)</sup>

Tab. 183Larmlampa reglercentral

1) Stand-by innebär att värmepumpen är igång men inget värme- eller varmvattenbehov föreligger.

CANbus-givarens larmlampa visar samma information som reglercentralens larmlampa.

Övriga rumsgivare blinkar lågfrekvent med rött sken vid larm, annars är lampan släckt.

### 17.3 Larmfönster


När larm/varning uppstår visar fönstret information om vad som inträffat. Samtidigt läggs information i larmloggen och larmhistoriken.

### 17.4 Larmsummer vid larm

När larm inträffar ljuder larmsummern på värmepumpen och på CANbus-ansluten rumsgivare i en sekund per inställt larmsummerintervall. Larmsummern kan blockeras under viss del av dygnet eller helt.

Vid varningslarm ljuder inte larmsummern.

### 17.5 Kvittering av larm

Med kvittering menas att man måste trycka på  för att larmvisningen ska försvinna. Vad som händer efter kvittering framgår av respektive larmbeskrivning.

Varningar behöver i de flesta fall inte kvitteras. Larmvisningen försvinner av sig självt när varningsorsaken försvunnit. Det går dock att kvittera varningen.

### 17.6 Larmtimer, larmdrift<sup>1)</sup>

Vid larm som stoppar kompressorn startar reglercentralen en timer på 1h. Om felet inte återgår får tillskottet starta när timern räknat ned.

1) Larmdrift kan ej utnyttjas om elpatronen är omkopplad till OkW

## 17.7 Larmkategorier

Larmen är indelade i olika kategorier beroende på felets art och allvar. Larmkategori visas i larmfönster, larmlogg och larmhistorik.

**Kategori A-H är larm, kategori I-J är varningar/information, kategori K-M är varningar, kategori Z är information.**

Innebörd	A	B	C	D	E	F	G	H	I	J	K	L	M	Z
Stoppar kompressorn	X	X	X	X	X				X	X				
Stoppar tillskott						X	X				X			
Larmlampa, larmsummer aktiveras	X	X	X	X	X	X	X	X						
Larmfördröjning	5s	3s	15 min	1 min	5s	1s	1s	1s	5s	5s	2s	5s	0s	0s
Kräver kvittering för återstart	X	X	X	X		X								
Får återstarta innan kvittering					X		X	X	X	X	X		X	
Menyfönster måste kvitteras	X	X	X	X	X	X	X	X				X	X	
Placeras i informationsloggen									X	X				X

Tab. 184 Larmkategorier

- I** Tillfälligt stopp av kompressorn. Informationen kan återkomma ett antal gånger under en viss tidsperiod, om det blir fler under perioden ges ett larm av kategori A.
- J** Tillfälligt stopp av kompressorn. Informationen kan återkomma ett antal gånger under en viss tidsperiod, om det blir fler under perioden ges ett larm av kategori A.
- M** Används för kortanslutningsproblem.

## 17.8 Larmfönster

När larm/varning uppstår visar fönstret information om vad som inträffat. Samtidigt läggs information i larmloggen och larmhistoriken.

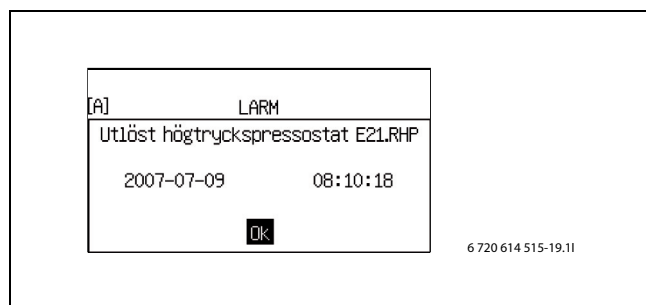


Bild 63 Exempel

## 17.9 Larmfunktioner

Larmtext anges i rubriken.

### 17.9.1 Hög hetgastemperatur E2x.T6

**Funktion:** Kompressor stoppas. Aktiveras då temperaturen på givare T6 överstiger gällande högsta temperatur för hetgas.

**Larmtimer startas:** Ja.

**Återställningskrav:** Hetgastemperaturen sjunker 5K under larmgränsen.

**Kategori:** A.

**Larmlampa/summer:** Ja.

**Återstart:** Kvittering krävs.

### 17.9.2 Utlöst lågtryckspressostat E2x.RLP

**Funktion:** Kompressor stoppas pga för lågt tryck i köldmediekretsen. Aktiveras vid öppen kontakt på lågtryckspressostat. Larmet är fördröjt 150s efter kompressorstart eller växling mellan varmvatten- och värmeproduktion.

**Larmtimer startas:** Ja.

**Återställningskrav:** Slutet signal över pressostaten.

**Kategori:** A.

**Larmlampa/summer:** Ja.

**Återstart:** Kvittering krävs.

### 17.9.3 Utlöst högtryckspressostat E2x.RHP

**Funktion:** Kompressor stoppas pga för högt tryck i köldmediekretsen. Aktiveras vid öppen kontakt på högtryckspressostat.

**Larmtimer startas:** Ja.

**Återställningskrav:** Slutet signal över pressostaten.

**Kategori:** A.

**Larmlampa/summer:** Ja.

**Återstart:** Kvittering krävs.

### 17.9.4 Lågt tryck köldbärarkrets

**Funktion:** Om **Larm vid lågt tryck i köldbärarkrets** valts och externingången sluter ges detta larm. Kompressorn stannar (→ kapitel 16.6).

**Larmtimer startas:** Ja.

**Återställningskrav:** Trycket överstiger inställd nivå. Inställning görs på tryckvakten.

**Kategori:** A.

**Larmlampa/summer:** Ja.

**Återstart:** Kvittering krävs.

### 17.9.5 Låg temperatur köldbärare in E2x.T10

**Funktion:** Varning/larm ges vid för låg temperatur på köldbärare in. Först ges en varning. Om varningen uppträder ett flertal gånger under en viss tidsperiod övergår varningen i ett kategori A-larm. För inställningar av T10: (→ kapitel 16.9).

**Larmtimer startas:** Ja.

**Återställningskrav:** T10 överstiger lägsta tillåtna temperatur T10 plus kopplingsdifferens.

**Kategori:** J som övergår i A.

**Larmlampa/summer:** Ja.

**Återstart:** Kvittering krävs vid kategori A.

### 17.9.6 Låg temperatur köldbärare ut E2x.T11

**Funktion:** Varning/larm ges vid för låg temperatur på köldbärare ut. Först ges en varning. Om varningen uppträder ett flertal gånger under en viss tidsperiod övergår varningen i ett kategori A-larm. För inställningar av T11: (→ kapitel 16.9).

**Larmtimer startas:** Ja.

**Återställningskrav:** T11 överstiger lägsta tillåtna temperatur T11 plus kopplingsdifferens.

**Kategori:** J som övergår i A.

**Larmlampa/summer:** Ja.

**Återstart:** Kvittering krävs vid kategori A.

### 17.9.7 Motorskydd 1 E2x.F11, Kompressor

**Funktion:** Aktiveras när kompressorns motorskydd löst ut pga för hög ström eller vid tappad strömfas så att kompressorn blir snedbelastad.

**Larmtimer startas:** Ja.

**Återställningskrav:** Motorskydd återställt.

**Kategori:** B.

**Larmlampa/summer:** Ja.

**Återstart:** Kvittering krävs.

### 17.9.8 Motorskydd 2 E2x.F12, Köldbärarpump

**Funktion:** Aktiveras när köldbärarpumpens motorskydd löst ut. Köldbärarpumpen stannar och även kompressorn stannar för att förångaren inte ska frysa sönder.

**Återställningskrav:** Motorskydd återställt.

**Kategori:** B.

**Larmlampa/summer:** Ja.

**Återstart:** Kvittering krävs.

### 17.9.9 Fasfel E2x.B1

**Funktion:** Kompressor stoppas när fasvakt löser ut pga att en fas saknas eller att fasföljdsfel föreligger. Även spänningsskillnad på > 15% mellan faserna ger larm.

**Larmtimer startas:** Ja.

**Återställningskrav:** Felet avhjälpats och fasvakten är spänningssatt.

Vid spänningsskillnad: Skillnaden mellan faserna har minskat till < 15%.

**Kategori:** E.

**Larmlampa/summer:** Ja.

**Återstart:** Kvittering krävs.

### 17.9.10 Avbrott på givare E2x.T6 hetgas

**Funktion:** Kompressor stoppas eftersom hetgas skyddsfunktion inte kan garanteras. Aktiveras då givarens värde anger lägre temperatur än -50 °C.

**Larmtimer startas:** Ja.

**Återställningskrav:** Givarens värde anger >-50 °C.

**Kategori:** E.

**Larmlampa/summer:** Ja.

**Återstart:** Automatisk när larmorsak borta.

### 17.9.11 Kortslutning på givare E2x.T6 hetgas

**Funktion:** Kompressor stoppas eftersom hetgas skyddsfunktion inte kan garanteras. Aktiveras då givarens motståndsvärde anger högre temperatur än 150 °C.

**Larmtimer startas:** Ja.

**Återställningskrav:** Givarens värde anger < 150 °C.

**Kategori:** E.

**Larmlampa/summer:** Ja.

**Återstart:** Automatisk när larmorsak borta.

### 17.9.12 Hög framledningstemperatur E1x.T1

**Funktion:** Kompressor stoppas eftersom framledningstemperaturen är för hög för värmekretsen. Aktiveras då givaren visar ett värde som är 5K högre än största börvärde för kretsen. Fabriksvärde för största börvärde är 60 °C för krets av typ radiator och 35 °C för krets av typ golv.

Efter varmvattenproduktion fördröjs larmet med 4min.

**Larmtimer startas:** Ja.

**Återställningskrav:** Givarens värde understiger temperaturen för start av värmebehov.

**Kategori:** E.

**Larmlampa/summer:** Ja.

**Återstart:** Automatisk när larmorsak borta.

### 17.9.13 Fel på eltillskott E21.E2

**Funktion:** Eltillskottet stängs av. Aktiveras av utlöst överhettningsskydd på eltillskott, hög framledningstemperatur eller för hög temperatur i eltillskottet.

Aktiveras också om elpatronen kopplats bort utan att driftfall V/V utan tillskott valts (→ Kapitel 16.7)

**Återställningskrav:** Överhettningsskydd återställt.

**Kategori:** F.

**Larmlampa/summer:** Ja.

**Återstart:** Kvittering krävs.

### 17.9.14 Fel på externt tillskott E71.E1.E1.F21

**Funktion:** Med externt tillskott avses tillskott som styrs som shuntat tillskott eller via 0-10V-signal. Om larmsignal från tillskottet anslutits till 10 - C på PEL-kortet kan larmet ges när fel uppstår. Typ av fel beror av den anslutna enheten.

**Återställningskrav:** Felet hos det externa tillskottet undanröjt och ingen larmsignal.

**Kategori:** F.

**Larmlampa/summer:** Ja.

**Återstart:** Kvittering krävs.

#### 17.9.15 Överhettningsskydd eltillskott varmvatten utlöst

**Funktion:** Eltillskottet stängs av. Om larmutgång från tillskottet anslutits till reglercentralen ges larmet när fel uppstår.

**Återställningskrav:** Felet hos tillskottet undanröjt och ingen larmsignal.

**Kategori:** F.

**Larmlampa/summer:** Ja.

**Återstart:** Kvittering krävs.

#### 17.9.16 Avbrott på givare E31.T32 frysskydd kyla

**Funktion:** Aktiveras då givarens värde anger lägre temperatur än -10 °C. Givaren används i köldbärarkretsen vid kyla för att förhindra att värmeväxlaren fryser. Shuntventilen i köldbärarkretsen stängs.

**Återställningskrav:** Givarens värde anger >-10 °C.

**Kategori:** G.

**Larmlampa/summer:** Ja.

**Återstart:** Automatisk när larmorsak borta.

#### 17.9.17 Kortslutning på givare E31.T32 frysskydd kyla

**Funktion:** Aktiveras då givarens värde anger högre temperatur än 30 °C. Givaren används i köldbärarkretsen vid kyla för att förhindra att värmeväxlaren fryser. Shuntventilen i köldbärarkretsen stängs.

**Återställningskrav:** Givarens värde anger < 30 °C.

**Kategori:** G.

**Larmlampa/summer:** Ja.

**Återstart:** Automatisk när larmorsak borta.

#### 17.9.18 Fel på dagpunktsgivare E1x.TM

**Funktion:** Aktiveras då spänningen 0-10V för temperatur sjunker under 0,5V eller överstiger 8V. Aktiveras även då spänningen 0-10V för fukt sjunker under 0,5V eller överstiger 9,8V. Kyldriften på aktuell shunt avbryts. Larmet kan uppträda efter strömavbrott men larmorsaken försvinner normalt automatiskt och det enda som behöver göras är att kvittera larmet.

**Återställningskrav:** Givarens värde för temperatur är 1V-7V och givarens värde för fukt är 1-9,7V.

**Kategori:** G.

**Larmlampa/summer:** Ja.

**Återstart:** Automatisk när larmorsak borta.

#### 17.9.19 Fel på elanod E41.F31

**Funktion:** Larmet aktiveras när elanoden i varmvattenberedaren gått sönder eller inte fungerar. Förutsätter att **Ja** angetts på **Elanod installerad**.

**Återställningskrav:** Elanoden ska åtgärdas för att förhindra korrosion i varmvattenberedaren.

**Kategori:** H.

**Larmlampa/summer:** Ja.

**Återstart:** Kvittering krävs.

#### 17.9.20 Avbrott på givare E11.T1 framledning

**Funktion:** Larmet aktiveras då givarens värde anger lägre temperatur än 0 °C. Framledningstemperatur T1 blir lika med T8. Finns flera värmepumpar installerade blir T1 = T8 för den värmepump som inte gör varmvatten och som har högsta värde på T8. Tillskottssshunten stängs.

**Återställningskrav:** Givarens värde anger >0 °C.

**Kategori:** H.

**Larmlampa/summer:** Ja.

**Återstart:** Automatisk när larmorsak borta.

#### 17.9.21 Kortslutning på givare E11.T1 framledning

**Funktion:** Larmet aktiveras då givarens värde anger högre temperatur än 110 °C. Framledningstemperatur T1 blir lika med T8. Finns flera värmepumpar installerade blir T1 = T8 för den värmepump som inte gör varmvatten och som har högsta värde på T8. Tillskottssshunten stängs.

**Återställningskrav:** Givarens värde anger <110 °C.

**Kategori:** H.

**Larmlampa/summer:** Ja.

**Återstart:** Automatisk när larmorsak borta.

#### 17.9.22 Avbrott på givare E12.T1, E13.T1...framledning

**Funktion:** Larmet aktiveras då givarens värde anger lägre temperatur än 0 °C. Shunten till kretsen stängs helt.

**Återställningskrav:** Givarens värde anger >0 °C.

**Kategori:** H.

**Larmlampa/summer:** Ja.

**Återstart:** Automatisk när larmorsak borta.

#### 17.9.23 Kortslutning på givare E12.T1, E13.T1...framledning

**Funktion:** Larmet aktiveras då givarens värde anger högre temperatur än 110 °C. Shunten till kretsen stängs helt.

**Återställningskrav:** Givarens värde anger <110 °C.

**Kategori:** H.

**Larmlampa/summer:** Ja.

**Återstart:** Automatisk när larmorsak borta.

#### 17.9.24 Avbrott på givare T2 ute

**Funktion:** Larmet aktiveras då givarens värde anger lägre temperatur än -50 °C. Vid avbrott på T2 sätts utetemperaturen till 0 °C.

**Återställningskrav:** Givarens värde anger >-50 °C.

**Kategori:** H.

**Larmlampa/summer:** Ja.

**Återstart:** Automatisk när larmorsak borta.

#### 17.9.25 Kortslutning på givare T2 ute

**Funktion:** Larmet aktiveras då givarens värde anger högre temperatur än +70 °C. Vid kortslutning på T2 sätts utetemperaturen till 0 °C.

**Återställningskrav:** Givarens värde anger < 70 °C.

**Kategori:** H.

**Larmlampa/summer:** Ja.

**Återstart:** Automatisk när larmorsak borta.

#### 17.9.26 Avbrott på givare T3 varmvatten

**Funktion:** Larmet aktiveras då givarens värde anger lägre temperatur än 0 °C. Varmvattenproduktionen upphör.

**Återställningskrav:** Givarens värde anger >0 °C.

**Kategori:** H.

**Larmlampa/summer:** Ja.

**Återstart:** Automatisk när larmorsak borta.

#### 17.9.27 Kortslutning på givare T3 varmvatten

**Funktion:** Larmet aktiveras då givarens värde anger högre temperatur än +110 °C. Varmvattenproduktionen upphör.

**Återställningskrav:** Givarens värde anger < 110 °C.

**Kategori:** H.

**Larmlampa/summer:** Ja.

**Återstart:** Automatisk när larmorsak borta.

#### 17.9.28 Avbrott på givare E1x.TT.T5 rum

**Funktion:** Larmet aktiveras då givarens värde anger lägre temperatur än -1 °C. Vid avbrott på givare T5 sätts rumstemperaturpåverkan till 0.

**Återställningskrav:** Givarens värde anger >-1 °C.

**Kategori:** H.

**Larmlampa/summer:** Ja.

**Återstart:** Automatisk när larmorsak borta.

#### 17.9.29 Kortslutning på givare E1x.TT.T5 rum

**Funktion:** Larmet aktiveras då givarens värde anger högre temperatur än +70 °C. Vid kortslutning på givare T5 sätts rumstemperaturpåverkan till 0.

**Återställningskrav:** Givarens värde anger < 70 °C.

**Kategori:** H.

**Larmlampa/summer:** Ja.

**Återstart:** Automatisk när larmorsak borta.

#### 17.9.30 Avbrott på givare E31.TT.T5

**Funktion:** Larmet aktiveras då givarens värde anger lägre temperatur än -1 °C. Vid avbrott på givare T5 sätts rumstemperaturpåverkan till 0.

**Återställningskrav:** Givarens värde anger >-1 °C.

**Kategori:** H.

**Larmlampa/summer:** Ja.

**Återstart:** Automatisk när larmorsak borta.

#### 17.9.31 Kortslutning på givare E31.TT.T5

**Funktion:** Larmet aktiveras då givarens värde anger högre temperatur än +70 °C. Vid kortslutning på givare T5 sätts rumstemperaturpåverkan till 0.

**Återställningskrav:** Givarens värde anger < 70 °C.

**Kategori:** H.

**Larmlampa/summer:** Ja.

**Återstart:** Automatisk när larmorsak borta.



**17.9.32 Avbrott på givare E2x.T8 värmebärare ut**

**Funktion:** Aktiveras då givarens värde anger lägre temperatur än 0 °C. För att kunna göra varmvatten sätts T8 till en beräknad temperatur enligt formeln:

$$T8 = T9 + \text{Kompressor} \times 7K + 0,07K \times \text{aktuell effekt i drift.}$$

Aktiv kompressor ger  $\text{Kompressor} = 1$  och *aktuell effekt i drift* innebär tillskott i %. Kompressordrift och 50% tillskott ger då  $T8 = T9 + 10,5K$ . Avstängd kompressor ( $\text{Kompressor} = 0$ ) och inget tillskott (0%) ger  $T8 = T9$ .

**Återställningskrav:** Givarens värde anger >0 °C.

**Kategori:** H.

**Larmlampa/summer:** Ja.

**Återstart:** Automatisk när larmorsak borta.

**17.9.33 Kortslutning på givare E2x.T8 värmebärare ut**

**Funktion:** Aktiveras då givarens värde anger högre temperatur än 110 °C. T8 beräknas enligt samma formel som vid avbrott (→ Kapitel 17.9.32).

**Återställningskrav:** Givarens värde anger < 110 °C.

**Kategori:** H.

**Larmlampa/summer:** Ja.

**Återstart:** Automatisk när larmorsak borta.

**17.9.34 Avbrott på givare E2x.T9 värmebärare in**

**Funktion:** Aktiveras då givarens värde anger lägre temperatur än 0 °C. T9 beräknas enligt formeln:

$$T9 = T8 - \text{Kompressor} \times 7K - 0,07K \times \text{aktuell effekt i drift.}$$

**Återställningskrav:** Givarens värde anger >0 °C.

**Kategori:** H.

**Larmlampa/summer:** Ja.

**Återstart:** Automatisk när larmorsak borta.

**17.9.35 Kortslutning på givare E2x.T9 värmebärare in**

**Funktion:** Aktiveras då givarens värde anger högre temperatur än 110 °C. T9 beräknas enligt formeln:

$$T9 = T8 - \text{Kompressor} \times 7K - 0,07K \times \text{aktuell effekt i drift.}$$

**Återställningskrav:** Givarens värde anger < 110 °C.

**Kategori:** H.

**Larmlampa/summer:** Ja.

**Återstart:** Automatisk när larmorsak borta.

**17.9.36 Avbrott på givare E2x.T10**

**Funktion:** Aktiveras då givarens motståndsvärde anger lägre temperatur än -20 °C. Vid avbrott sätts T10 till en beräknad temperatur enligt formeln:

$$T10 = T11 + \text{Kompressor} \times 3K.$$

**Återställningskrav:** Givarens värde anger >-20 °C.

**Kategori:** H.

**Larmlampa/summer:** Ja.

**Återstart:** Automatisk när larmorsak borta.

**17.9.37 Kortslutning på givare E2x.T10**

**Funktion:** Aktiveras då givarens värde anger högre temperatur än 40 °C. Vid kortslutning sätts T10 till en beräknad temperatur enligt formeln:

$$T10 = T11 + \text{Kompressor} \times 3K.$$

**Återställningskrav:** Givarens värde anger < 40 °C.

**Kategori:** H.

**Larmlampa/summer:** Ja.

**Återstart:** Automatisk när larmorsak borta.

**17.9.38 Avbrott på givare E2x.T11**

**Funktion:** Aktiveras då givarens värde anger lägre temperatur än -50 °C. Vid avbrott sätts T11 till en beräknad temperatur enligt formeln:

$$T11 = T10 - \text{Kompressor} \times 3K.$$

**Återställningskrav:** Givarens värde anger >-50 °C.

**Kategori:** H.

**Larmlampa/summer:** Ja.

**Återstart:** Automatisk när larmorsak borta.

**17.9.39 Kortslutning på givare E2x.T11**

**Funktion:** Aktiveras då givarens värde anger högre temperatur än 40 °C. Vid kortslutning sätts T11 till en beräknad temperatur enligt formeln:

$$T11 = T10 - \text{Kompressor} \times 3K.$$

**Återställningskrav:** Givarens värde anger < 40 °C.

**Kategori:** H.

**Larmlampa/summer:** Ja.

**Återstart:** Automatisk när larmorsak borta.

#### 17.9.40 Tillskott arbetar nu på sin högsta tillåtna temperatur

**Funktion:** Eltillskottet börjar stegas ned. Varningen aktiveras vid tillskottsdrift om givare T8 börjar närma sig högsta tillåtna temperatur för T8. Varningen blockeras under varmvattenspets eller extra varmvatten.

**Återställningskrav:** Varningen inaktiveras då givartemperaturen sjunker tillräckligt mycket.

**Kategori:** K.

**Larmlampa/summer:** Nej.

**Återstart:** Automatisk när larmorsak borta.

#### 17.9.41 Eltillskott avstängt pga hög temperatur E2x.T8

**Funktion:** Eltillskottet stängs av. Varningen aktiveras vid tillskottsdrift om givare T8 överstiger 80 °C.

**Återställningskrav:** Varningen inaktiveras då givare T8 sjunker under 76 °C.

**Kategori:** K.

**Larmlampa/summer:** Nej.

**Återstart:** Automatisk när larmorsak borta.

#### 17.9.42 Hög temperaturskillnad värmebärare E2x

**Funktion:** Varning aktiveras när differensen mellan givare E2x.T8 och E2x.T9 överstiger 13K 10 min efter kompressorstart och ändring av produktionsdrift mäts temperaturskillnaden och om den är för stor ges varningen efter en fördröjning på 3 min. Varningen ges ej när kompressorn är inaktiv eller då tillskott tillåts.

**Återställningskrav:** Varningen stänger inte av någon funktion, men registreras i larmloggen.

**Kategori:** L.

**Larmlampa/summer:** Nej.

**Återstart:** Inaktiveras vid kvittering av varningsfönstret.

#### 17.9.43 Hög temperaturskillnad köldbärare E2x

**Funktion:** Varning aktiveras när differensen mellan givare E2x.T10 och E2x.T11 överstiger 6K. 30 min efter kompressorstart och ändring av produktionsdrift mäts temperaturskillnaden och om den är för stor ges varningen efter en fördröjning på 15 min. Varningen ges ej när kompressorn är inaktiv.

**Återställningskrav:** Varningen stänger inte av någon funktion, men registreras i larmloggen.

**Kategori:** L.

**Larmlampa/summer:** Nej.

**Återstart:** Inaktiveras vid kvittering av varningsfönstret.

#### 17.9.44 Värmebörvärde vid urtorkning ej uppnått

**Funktion:** Aktiveras då börvärdet för urtorkningssteg ej uppnåtts.

**Återställningskrav:** Varningen inaktiveras vid kvittering av varningsfönstret.

**Kategori:** L.

**Larmlampa/summer:** Nej.

**Återstart:** Varningen stänger inte av något, urtorkningsprogrammet fortsätter med nästa steg.

#### 17.9.45 Värmepumpen arbetar nu i frysskyddsdrift

**Funktion:** Aktiveras då någon krets framledningstemperatur sjunker under 8 °C och timer på 10 min räknat ned.

**Återställningskrav:** Kretsens framledning överstiger 25 °C.

**Kategori:** L.

**Larmlampa/summer:** Nej.

**Återstart:** Automatisk när larmorsak borta.

#### 17.9.46 Kontrollera anslutningen till I/O-kort x

**Funktion:** Beror av kort.

**Återställningskrav:** Kommunikationen med kortet är återupprättad.

**Kategori:** M.

**Larmlampa/summer:** Nej.


**Återstart:** Kvittering krävs.

## 17.10 Larmlogg

Larmloggen visar de larm, varningar och annan information som förekommit. Larmkategori (→ Kapitel 17.7) visas överst till vänster i fönstret och om larmet är aktivt syns även larmsymbolen både i larmloggen och i kontrollpanelens utgångsläge.

## 17.11 Larmhistorik

Larmhistoriken sparar komplett information om de senaste 20 larmen/varningarna. Äldre larm visas med begränsad information. Det senast inträffade finns som nummer 1.

Tryck på  och vrid ratten för att se all information om larmet. Vrid ratten för att se fler larm.

Informationen visar aktuella värden direkt efter att larmet uppträdde men före åtgärd/återgång.

Information	Kommentar/Värde
Larmkategori	Bokstav (→ Tabell 17.7). Visas överst till vänster i fönstret.
Larmtext	Visas överst i fönstret. Kompletta komponentnamn anges oftast.
Startdatum, Starttid	Anger när larmet uppstod
Stopdatum, Stoptid	Anger när larmet kvitterades/återgick
=====	
Värmepump x	På (/%) / Av
Tillskott	%/Av/Blockerat
=====	
T1 Framledning	Aktuellt värde
T1 Framledning börvärde	Aktuellt börvärde
T2 Ute	Aktuell utetemperatur
Varmvatten	Beräknad varmvattentemperatur
Varmvatten börvärde	
T5 Rum	Aktuellt värde om rumsgivare finns
Rum	Beräknat värde om rumsgivare ej finns/används
G1 Värmekretspump	Av/På
=====	
Värmepump E2x	
E2x.T6 Hetgas	Aktuellt värde
E2x.T8 Värmebärare ut	Aktuellt värde
E2x.T9 Värmebärare in	Aktuellt värde
E2x.T10 Köldbärare in	Aktuellt värde
E2x.T11 Köldbärare ut	Aktuellt värde
E2x.RLP Lågtryckspressostat	Ok/Fel
E2x.RHP Högtryckspressostat	Ok/Fel
E2x.G2 Värmebärarpump	Av/På
E2x.G3 Köldbärarpump	Av/På
E2x.Q21 Växelventil	Av/På

Tab. 185 Information i larmhistorik

## 17.12 Informationslogg

Informationsloggen visar information från värmepumpen.

### 17.12.1 Hög framledningstemperatur E2x.T8

**Funktion:** Kompressor stoppas. Aktiveras då temperaturen på givare T8 överstiger maximalt tillåten temperatur för T8.

**Återställningskrav:** Återstartar när E2x.T9 understiger den sparade temperaturen med kopplingsdifferens på 3K (ej ställbar).

**Kategori:** I.

### 17.12.2 Tillfälligt värmepumpstopp E21.RLP

**Funktion:** Aktiveras då trycket blir för lågt i värmepumpens köldmediekretsen. Om informationen uppträder ett antal gånger under en viss tidsperiod övergår informationen i ett kategori A-larm (→ Kapitel 17.9.2).

**Återställningskrav:** Trycket återgår till tillåten nivå.

**Kategori:** I.

### 17.12.3 Tillfälligt värmepumpstopp E21.RHP

**Funktion:** Aktiveras då trycket blir för högt i köldmediekretsen. Om informationen uppträder ett antal gånger under en viss tidsperiod övergår informationen i ett kategori A-larm (→ Kapitel 17.9.3).

**Återställningskrav:** Trycket återgår till tillåten nivå.

**Kategori:** I.

### 17.12.4 Låg temperatur köldbärare in E2x.T10

**Funktion:** Informationen ges vid för låg temperatur på köldbärare in. Först ges en information. Om informationen uppträder ett flertal gånger under en viss tidsperiod övergår informationen i ett kategori A-larm. För inställningar av T10: (→ kapitel 16.9).

**Larmtimer startas:** Ja.

**Återställningskrav:** T10 överstiger lägsta tillåtna temperatur T10 plus kopplingsdifferens.

**Kategori:** J som övergår i A.

### 17.12.5 Låg temperatur köldbärare ut E2x.T11

**Funktion:** Informationen ges vid för låg temperatur på köldbärare ut. Först ges en information. Om informationen uppträder ett flertal gånger under en viss tidsperiod övergår informationen i ett kategori A-larm. För inställningar av T11: (→ kapitel 16.9).

**Larmtimer startas:** Ja.

**Återställningskrav:** T11 överstiger lägsta tillåtna temperatur T11 plus kopplingsdifferens.

**Kategori:** J som övergår i A.

### 17.12.6 Misslyckad varmvattenspets, nytt försök inom ett dygn

**Funktion:** Varmvattnet har inte kommit upp i korrekt temperatur. Varmvattenspetsen upprepas vid samma tidpunkt kommande dygn.

**Återställningskrav:** Korrekt temperatur för varmvattenspets uppnås.

**Kategori:** Z.



**Varmvattenspets** ska ej användas om tillskottseffekten är begränsad till 1,5kW eller 0kW. Vid 1,5kW se varmvattenspetsinställning → Kapitel 16.2

### 17.12.7 Tillfälligt värmepumpstopp pga arbetsområdesgränser

**Funktion:** Informationen visas endast om *Hetgas stoppfunktion aktiverad* satts till Ja. Kompressorn stannar tills hetgastemperaturen sjunkit under inställd gräns.

**Återställningskrav:** Hetgastemperaturen ligger innanför kompressorns område.

**Kategori:** Z.

### 17.12.8 Tillfälligt varmvattenstopp pga arbetsområdesgränser

**Funktion:** Informationen visas endast om *Hetgas stoppfunktion aktiverad* satts till Ja. Pågående varmvattendrift avbryts och byts till värmedrift.

**Återställningskrav:** Hetgastemperaturen ligger innanför kompressorns område.

**Kategori:** Z.

### 17.12.9 Tillskott arbetar nu på sin högsta tillåtna temperatur

**Funktion:** Tillskottet börjar stegas ned. Informationen aktiveras vid tillskottsdrift om den utgående temperaturen (T1 eller T8) närmar sig det inställda maxvärdet. Informationen blockeras under varmvattenspets eller extra varmvatten.

**Återställningskrav:** Informationen inaktiveras när temperaturen sjunker.

**Kategori:** Z.

## 18 Fabriksinställningar

### 18.1 Återgå till fabriksinställningar

Funktionen finns både på kundnivå och installatörsnivå. På kundnivå återställs alla inställningar som nås av kunden.

På installatörsnivå återställs alla inställningar på den egna nivån. Kundnivåns inställningar påverkas ej.

### 18.2 Fabriksvärden

Accessnivå 0 = Kund

Accessnivå 1 = Installatör

Rumstemperatur			F-värde	Accessnivå
Allmänt	Sommar-/vinterdrift	Vinterdrift	Automatisk	0
		Utetemperaturgräns för växling	18 °C	0
		Fördröjning vid växling till vinterdrift	4h	1
		Fördröjning vid växling till sommardrift	4h	1
		Direktstartsgräns för vinterdrift	13 °C	1
	Maximal drifttid för värme vid varmvattenbehov		20min	0
	Frånslagsskydd vid växling från varmvatten till värme		300s	1
	Lägsta utetemperatur		-35 °C	1
Krets 1 Värme		Externt börvärde	Nej	1
		Typ av värmesystem	Radiator	1
		Högsta tillåtna framledningstemperatur T1	80/45 °C	1
		Lägsta tillåtna framledningstemperatur T1	10 °C	1
		Värmekurva		0
	Kopplingsdiff. värmekurva VP x	Största	16,0K	1
		Minsta	4,0K	1
		Tidsfaktor	10,0	1
	Rumsgivare (om sådan finns)	Rumstemperaturpåverkan	3,0	0
		Rattens arbetsområde	6K	0
		Kvittera rumsgivare	(Auto)	1
	Rumstemperaturprogram	Aktivt program	Optimerad	0
		Visa/ändra aktivt program		0
		Rumstemperatur normal	20,0 °C	0
		Rumstemperatur öka/minska (ingen rumsgivare)	=	0
		Inställning rumstemperatur öka/minska (ingen rumsgivare)		1
		--- Gränsvärde för höger eller vänster ändpunkt	0,0 °C	1
--- Förändring vid mycket kallare/varmare		8%	1	
--- Förändring vid kallare/varmare		3%	1	
Rumstemperaturpåverkan (ingen rumsgivare)		3,0	0	
Rumstemperatur undantag		17,0 °C	0	
Kopiera till alla värmekretsar		Nej	0	

Tab. 186Fabriksvärden Rumstemperatur

## Fabriksinställningar

Rumstemperatur		F-värde	Accessnivå	
Krets 2, 3... (tillval)	Shuntens driftläge	Av	1	
	Typ av värmesystem	Golv	1	
	Högsta tillåtna framledningstemperatur T1	Radiator/Golv	80/45 °C	1
	Lägsta tillåtna framledningstemperatur T1		10 °C	1
	Värmekurva			0
	Rumsgivare	Som Krets 1 Värme		0, 1
	Rumstemperaturprogram	Som Krets 1 Värme minus Kopiera till alla värmekretsar		0, 1
	Regulatorinställningar	P-konstant	4	1
		I-konstant	300	1
		D-konstant	0,0	1
		Minimal PID-signal	0%	1
		Maximal PID-signal	100%	1
		Shuntens gångtid	300s	1
		Shuntventil helt stängd	2,0K	1
Påbörja stängning av shuntventil	2,0K	1		

Tab. 186Fabriksvärden Rumstemperatur

Varmvatten		F-värde	Accessnivå
Kvittera varmvattengivare T3		(Auto)	1
Extra varmvatten <sup>1)</sup>	Extra varmvattenperiod	0h	0
	Extra varmvatten stopptemperatur	65 °C	0
Varmvattenspets <sup>1)</sup>	Veckodag	Onsdag	0
	Veckointervall	1	0
	Starttid	3:00	0
	Stopptemperatur	65,0 °C	1
	Maximal tid	3,0h	1
	Varmhållningstid	1,0h	1
Varmvattenprogram	Aktivt program	Alltid	0
	Visa/ändra aktivt program		0
Varmvattendrift		Ekonomi	0
Varmvatteninställningar VP x	Varmvattenproduktion	Ja/Nej	1
	Starttemperatur T3 ekonomidrift	46 °C	1
	Stopptemperatur T8 ekonomidrift	54 °C	1
	Starttemperatur T3 komfortdrift	56 °C	1
	Stopptemperatur T8 komfortdrift	64 °C	1
Blockera värme vid varmvattenbehov		Nej	0
Maximal drifttid för varmvatten vid värmebehov		30 min	0
Elanod installerad		Ja/Nej	1

Tab. 187Fabriksvärden Varmvatten

1) Ska inte användas om elpatronen kopplats om till 1,5 eller 0 kW. (Vid 1,5 kW se varmvattenspetsinställning → Kapitel 16.2)

Installatör		F-värde	Accessnivå	
Allmänt	Motionskörning	Veckodag	Onsdag	1
		Starttid	12:00	1
	Högsta tillåtna framledningstemperatur T1	Radiator/Golv	80/45 °C	1
	Driftfall			1
	Grundvatten	Grundvatten	Nej	1
		Startfördröjning kompressor grundvatten	15s	1
Tid för återställning av accessnivå		180 min	1	
Värmepump 1 kapacitet		Välj	1	
Anslutna I/O-kort	Visar vilka kort som finns anslutna och deras programversion		1	

Tab. 188Fabriksvärden Installatör

Installatör		F-värde	Accessnivå	
Arbetsområde för kompressor	Hetgas stoppfunktion aktiverad	Nej	1	
	Utetemperatur stoppfunktion aktiverad	Nej	1	
Cirkulationspumpar	Driftalternativ värmekrets-pump G1	Kontinuerlig	1	
	Driftalternativ värmebärarpump G2	Automatisk	1	
	Värmebärarpump G2 varvtal	40%	1	
	Driftalternativ köldbärarpump G3	Automatisk	1	
Urtorkning	Aktivera	Nej	1	
	Värmekälla	Kompressor	1	
	Återstående tid för pågående steg		1	
	Programinställningar	Framledning temperaturökning per värmesteg	5,0K	1
		Antal dagar per värmesteg	1	1
		Högsta framledningstemperatur	45 °C	1
		Antal dagar med högsta temperatur	4	1
Framledning temperaturminskning per avkylningssteg		5,0K	1	
Antal dagar per avkylningssteg		1	1	

Tab. 188 Fabriksvärden Installatör

Tillskott		F-värde	Accessnivå	
Tillskott allmänt	Startfördröjning	60 min	1	
	Tillåt tillskottstimer under energjavstängning	Ekonomi	1	
	Enbart tillskott	Nej	1	
	Ramtid vid enbart tillskott	3 min	1	
	Blockera tillskott	Nej	1	
	Högsta utetemperatur för tillskott	10 °C	1	
	Tillskott börvärdesförskjutning E11.T1	1,0K	1	
Eltillskott	Eltillskottanslutning	Anslutna eltillskott	1	
		Anslut eltillskott 1 till värmepump	1	
	Anslutningseffekt per eltillskott <sup>1)</sup>	Effekt per enhet	9kW	1
		Effektbegränsning vid kompressor-drift	4,5kW	1
		Effektbegränsning vid enbart tillskott	9kW	1
		Effektbegränsning vid varmvatten-drift	9kW	1
	Regulatorinställningar <sup>1)</sup>	P-konstant	4,0	1
		I-konstant	300,0	1
		D-konstant	0,0	1
		Minimal PID-signal	0%	1
Maximal PID-signal		100%	1	
Fördröjning upprampning efter avfrostning		10 min	1	
Tillskottsprogram	Aktivt program	Nej	1	
	Visa/ändra aktivt program		1	
	Utetemperaturgräns för inaktivering av tidsstyrning	-26,0 °C	1	

Tab. 189 Fabriksvärden Tillskott

1) Värdena i tabellerna gäller för Greenline HE E14-E17.

Skyddsfunktioner		F-värde	Accessnivå
Inställning köldbärare in T10	Lägsta tillåtna temperatur E21.T10	-10,0 °C 4,0 °C Grundvatten	1
	Lägsta tillåtna temperatur E22.T10	-10,0 °C 4,0 °C Grundvatten	1
	Kopplingsdifferens larmåtergång	1,0K	1
	Antal varningar innan larm	1	1
Inställning köldbärare ut T11	Lägsta tillåtna temperatur E21.T11	-10,0 °C 2,0 °C Grundvatten	1
	Lägsta tillåtna temperatur E22.T11	-10,0 °C 2,0 °C Grundvatten	1
	Kopplingsdifferens larmåtergång	1,0K	1
	Antal varningar innan larm	1	1
Värmepump x	Kvittera fasvakt	Ja	1

*Tab. 190Fabriksvärden Skyddsfunktioner*

Larm			F-värde	Accessnivå
Larmindikering	Larmsummersignal	Intervall	2s	0
		Blockeringstid	Av	0
	Larmindikering reglercentral	Blockera larmsummer	Nej	0
	Larmindikering rumsgivare	Blockera larmsummer	Ja	0
Blockera larmindikeringsslampa		Ja	0	
Summalarmsnivå	Larm och varningar		Nej	1

*Tab. 191Fabriksvärden Larm*



## 19 Miljöskydd

Miljöskydd är en av grundpelarna i Bosch-gruppen. Resultatkvalitet, lönsamhet och miljöskydd är tre mål som är lika viktiga för oss. Regler och föreskrifter som gäller miljöskydd följs strängt.

För att skydda miljön använder vi, med hänsyn till lönsamheten, bästa möjliga teknik och material.

### **Förpackning**

När det gäller förpackning är vi delaktiga i de landsspecifika sorteringsystem som garanterar optimal återvinning.

Alla förpackningsmaterial som används är nedbrytbara och återvinningsbara.

### **Gammal produkt**

Gamla produkter innehåller material som ska sorteras. Komponentgrupperna är enkla att skilja åt och materialen är märkta. På så sätt kan de olika komponentgrupperna sorteras och lämnas till återvinning resp. avfallshantering.

## 20 Underhåll



**FARA:** Risk för elektrisk stöt!

- ▶ Innan arbete utförs på den elektriska delen måste huvudströmmen brytas.

Vi rekommenderar att en funktionskontroll utförs regelbundet av en auktoriserad installatör.

- ▶ Använd endast originalreservdelar!
- ▶ Beställ reservdelar med hjälp av reservdelslistan.
- ▶ Ersätt demonterade tätningar och O-ringar med nya.

Vid service ska de aktiviteter som beskrivs nedan utföras.

### Visa larm som aktiverats

- ▶ Kontrollera larmloggen (→ Kapitel 17.10).

### Funktionskontroll

- ▶ Vid varje service ska en funktionskontroll utföras (→ Sidan 51).

### Elektrisk kabeldragning

- ▶ Kontrollera elektrisk kabeldragning avseende mekaniska skador och ersätt defekta kablar.

### Kontrollera partikelfilter för värmesystemet och kollektorsystemet

Filtren förhindrar att smuts kommer in i värmepumpen. Om de är igensatta kan det orsaka driftstörningar.

- ▶ Stäng av värmepumpen.
- ▶ Stäng ventilen.
- ▶ Skruva av locket.
- ▶ Avlägsna låsringen med hjälp av låsringstången.
- ▶ Dra ut filtret och rengör det vid behov under rinnande vatten.

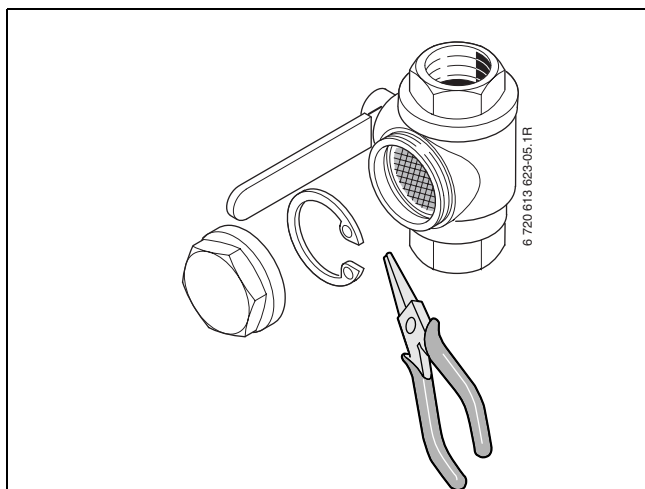


Bild 64

- ▶ Montera det igen i omvänd ordningsföljd.





Box 1012, 573 28 Tranås  
[www.ivt.se](http://www.ivt.se) | [mailbox@ivt.se](mailto:mailbox@ivt.se)