



Providing sustainable energy solutions worldwide

Installations- och skötselanvisning
CTC EcoAir 610M / 614M / 622M

Modulerande luft/vattenvärmepump

400 V 3N~

VIKTIGT
LÄS NOGGRANT INNAN ANVÄNDNING
BEHÅLL FÖR FRAMTIDA BRUK



Installations- och skötselanvisning

162 401 64-2 2018-09-12

CTC EcoAir 610M / 614M / 622M

Modulerande luft/vattenvärmepump

400 V 3N~



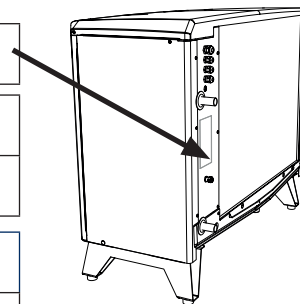
Innehållsförteckning

Säkerhetsföreskrifter	6	6. Elinstallation	26
Det kompletta systemet	7	6.1 Allmän information, elinkoppling	26
Checklista	8	6.2 Elinstallation 400 V 3N~	26
Trygghetsgaranti	10	6.3 Kompressorvärmare	26
1. Tekniska data	12	6.4 Terminering med en värmepump	26
1.1 Ljuddata	12	6.5 Serieinkoppling av CTC EcoAir 600	27
1.2 Måttskiss	13	6.5.1 Terminering av seriekopplade värmepumpar	27
1.3 Komponentplacering	14	6.6 Inkoppling styrning	29
1.4 Köldmediesystem	16	6.6.1 Inkopplingsalternativ en värmepump	29
1.5 Arbetsområde	16	6.6.2 Inkopplingsalternativ flera värmepumpar	
2. Inkopplingsalternativ	17	CTC EcoAir 600	29
3. Viktigt att tänka på!	18	6.6.3 Exempel på numrering	30
3.1 Transport	18	6.6.4 Definiera antal värmepumpar	30
3.2 Placering	18	6.6.5 Numrering CTC EcoAir 600	31
3.3 Återvinning	18	6.7 Larmutgång	32
3.4 Efter driftsättning	18	6.8 Elschema 400 V 3N~ (A4)	33
4. Installation	19	6.9 Elschema 400 V 3N~ (A3)	34
4.1 Leveransomfattning	19	6.10 Komponentförteckning	36
4.2 Placering av värmepumpen	20	6.11 Data för givare	37
4.3 Förberedelse och dränering	21	8. Första start	38
4.4 Kondensvatten	22	7. Drift och skötsel	38
5. Rörinstallation	23	9. Felsökning/lämpliga åtgärder	40
5.1 Röranslutning	23		
5.2 Exempel på anslutning till CTC EcoZenith i350 L	24		
5.3 Cirkulationspump - värmebärare	24		
5.4 Tryckfallsdiagram CTC EcoAir 600	25		

För ditt eget minne

Fyll i uppgifterna nedan. De kan vara bra att ha till hands om något händer.

Produkt:	Serienummer:
Rörinstallation utförd av:	Namn:
Datum:	Tel. nr.:
Elinstallation utförd av:	Namn:
Datum:	Tel. nr.:



Enertech AB reserverar sig för eventuella tryckfel och förbehåller sig rätten till ändringar.

Säkerhetsföreskrifter



Bryt strömmen med allpolig brytare före alla ingrepp i produkten.



Produkten måste kopplas till skyddsjord.



Produkten klassas som IP X4.



Vid hantering av produkten med lyftögla eller liknande se till att lyftdon, öglor och övriga delar är oskadade. Vistas aldrig under upphissad produkt.



Äventyra aldrig säkerheten genom att demontera fastskruvade kåpor, huvar eller annat.



Äventyra aldrig säkerheten genom att sätta säkerhetsutrustningen ur spel.



Ingrepp i produktens kylsystem får endast utföras av behörig person.



Installation och service av produktens elsystem får endast utföras av behörig elektriker.

-Om strömkabeln har skadats måste den bytas ut av tillverkaren, dess serviceverkstad eller liknande kvalificerade personer för att undvika fara.



Denna apparat kan användas av barn från 8 års ålder och uppåt, samt personer med nedsatt fysisk, sensorisk eller mental förmåga, brist på erfarenhet eller kunskap, om de under överseende eller med givna instruktioner fått kunskap om hur apparaten används på ett säkert sätt och förstår riskerna det medför. Barn ska inte leka med apparaten. Rengöring och underhåll ska inte utföras av barn utan överseende.



Om denna anvisning ej följs vid installation, drift och skötsel är Enertech:s åtagande enligt gällande garantibestämmelser ej bindande.



Information i denna typ av ruta [!], är extra viktig för korrekt installation och användning av produkten.

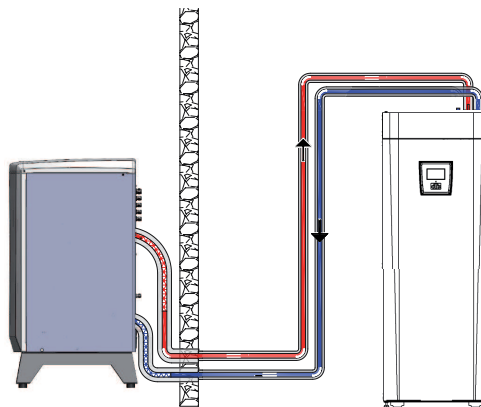
Det kompletta systemet



CTC EcoAir 610M / 614M / 622M

CTC EcoAir 600 (610M / 614M / 622M) är en modulerande uteluftsvärmepump som tar värme från luften utomhus och lämnar den till husets befintliga värmesystem. Värmepumpen arbetar med utomhustemperaturer ned till -22 °C.

CTC EcoAir 600 är konstruerad för att arbeta med hög verkningsgrad och låg ljudnivå. Värmepumpen har inbyggd behovsstyrd hetgasavfrostning som ser till att förångarbatteriet hålls fritt från is, så att den höga verkningsgraden bibehålls.



Styrning

CTC EcoAir 600 styrs av dessa produkter.

- CTC EcoZenith i550 Pro (CTC EcoAir 614M och 622M)
- CTC EcoLogic Pro/Family
- CTC EcoZenith i250
- CTC EcoZenith i350
- CTC EcoVent i350F

Samtliga styrande produkter måste ha programversion 2018-04-06 eller senare.

Laddningspumpar

CTC:s pwm-styrda laddningspumpar levereras med produkterna CTC EcoZenith i250 / i350 samt CTC EcoVent i350F och finns som tillbehör till CTC EcoZenith i550 Pro och CTC EcoLogic.

Energimärkningsdekaler och datablad kan laddas ner på www.ctc-heating.com/ecodesign.

Checklista

Checklistan ska alltid fyllas i av installatören

- Vid eventuell service kan denna handling komma att efterfrågas
- Installationen skall alltid följa de anvisningar som finns i installation & skötselavvisningen
- Installationen skall alltid följa fackmannamässig praxis

Efter installationen skall anläggningen besiktigas och funktionen skall kontrolleras enligt punkterna nedan:

Rörinstallation

- Värmepumpen påfylld, placerad och injusterad på fackmannamässigt sätt enligt anvisning
- Värmepumpen placerad så att service är möjlig
- Ladd- /Radiatörpumpens (beroende på systemtyp) kapacitet för erforderligt flöde
- Öppna radiatorventiler (beroende på systemtyp) och övriga berörda ventiler
- Täthetsprov
- Luftning av systemet
- Kontrollera funktioner för erforderliga säkerhetsventiler
- Åtgärder för att ta hand om kondensvatten utförda

Elinstallation

- Arbetsbrytare
- Korrekt ström kabeldragning
- Erforderliga givare monterade
- Värmepump aktiverad och uppstartad
- Tillbehör

Information till kund (Anpassas för aktuell installation)

- Uppstart tillsammans kund/installatör
- Meny/styrning för valt system
- Installations- och skötselavvisning överlämnad till kund
- Kontroll och påfyllning, värmesystem
- Intrimningsinformation
- Larminformation
- Funktionstest av monterade säkerhetsventiler
- Garanti och försäkring
- För att ta del av garanti och CTC Trygghet skall Installationsbeviset registreras på ctc.se
- Information om tillvägagångssätt vid felanmälan

Datum / Kund

Datum / Installatör

Registrera din installation för garanti!

När du köper en ny produkt från CTC ingår tre års garanti och för våra värmepumpar ingår ytterligare tre års trygghetsförsäkring vilket ger dig totalt sex års trygghet. För vidare information se [CTC Trygghet](#)

Det enda som krävs är att du registrerar din produkt inom en månad efter installation och att du har en gällande försäkring för din bostad som inkluderar maskinskada.

På [ctc.se](#) registrerar du din installation. Fyll i [formuläret](#) och tryck på skicka-knappen (bekräftelse på garantiregistreringen skickas till samtliga ifyllda e-postadresser).

Efter registrering skickas sedan ett försäkringsbevis från Arctic hem till dig.

www.ctc.se/garantiregistrering

Registrera din installation för garanti

– Grattis till din nya produkt från CTC

Här registrerar du din installation för att ta del av vår garanti i 3 år samt även vår trygghetsförsäkring i ytterligare 3 år som medföljer våra värmepumpar. Fyll i formuläret nedan och tryck på skicka-knappen. Se guide var ni hittar tillverkningsnummer.

Installerad produkt	
1	2
Modellbeteckning *	Serienummer *
<input type="text"/>	<input type="text"/>
Installationsdatum *	<input type="text"/>
+	
Installerad hos *	
3	4
<input type="checkbox"/> Privatperson <input type="checkbox"/> Företag	Org nr *
<input type="text"/>	<input type="text"/>
Namn *	Företag *
<input type="text"/>	<input type="text"/>
Gataadress *	Arenaväg installatör
<input type="text"/>	<input type="text"/>
Postnummer * Stad *	Gataadress *
<input type="text"/> <input type="text"/>	<input type="text"/>
Färdighetsbeteckning	Postnummer * Stad *
<input type="text"/>	<input type="text"/> <input type="text"/>
<input type="checkbox"/> Anvån postadress än installationsadress	Telefon *
<input type="text"/>	<input type="text"/>
Telefon *	Telefon *
<input type="text"/>	<input type="text"/>
E-post	E-post
<input type="text"/>	<input type="text"/>
<input type="checkbox"/> Jag godkänner att CTC hanterar mina uppgifter. Läs villkoren här	
<input type="button" value="Skicka in"/>	
En bekräftelse kommer skickas till samtliga ifyllda e-postadresser	

Modellbeteckning:

1. Namn på produkten ex:
CTC EcoAir 614M
2. Serienummer:
Produktens tillverkningsnummer ex: 7312-1712-0719
3. Installerad hos:
Produktägarens namn och adress
4. Installerad av:
Installatörens namn och adress

Garantibestämmelser

Detta är en sammanställning av CTC's garantibestämmelser som gäller tillsammans med [AA VVS](#) (Allmänna leveransbestämmelser avseende VVS- och VA-material för yrkesmässig verksamhet i Sverige. Bestämmelserna är utarbetade och tillhandahålls av VVS-Fabrikanternas Råd).

Om anvisningarna i detta dokument ej följs är Enertechs åtaganden enligt dessa bestämmelser ej bindande. På grund av den snabba utvecklingen förbehålles rätten till ändringar i specifikationer och detaljer.

1. För samtliga produkter och tillbehör som marknadsförs av Enertech lämnas garanti för konstruktions- fabriktions- eller materialfel under 3 år räknat från installationsdagen under förutsättning att produkten är installerad i Sverige. (För reservdelar gäller 2 år från inköpsdatum)
2. Enertech åtar sig att under denna tid avhjälpa eventuellt uppkomna fel, antingen genom reparationer eller utbyte av produkten. I samband med dessa åtgärder står Enertech även för transportkostnader samt övriga åtaganden enligt AA VVS.
3. Om köparen själv önskar åtgärda ett eventuellt fel skall produkten dessförinnan besiktigas av oss eller av oss utsedd person. Särskild överenskommelse ska träffas om reparation och kostnader.
4. Fel utgör, enligt fackmans bedömning, avvikelser från normal standard. Fel eller bristfällighet som uppkommit genom onormal påverkan, såväl mekanisk som miljömässig, är ej att anse som garanti.
5. Enertech ansvarar således inte om felet beror på onormala eller varierande vatten-kvaliteter, som till exempel kalkhaltigt eller aggressivt vatten, elektriska spännings-variationer eller andra elektriska störningar.
6. Enertech ansvarar ej heller för fel om installations- och/eller skötsel-anvisningarna inte har följts.
7. Vid mottagande av produkten ska denna noga undersökas. Om fel upptäcks ska detta reklameras före användandet av produkten. I övrigt ska fel reklameras omedelbart.
8. Enertech ansvarar ej för fel som inte reklameras inom gällande garantitid.
9. Enertech ansvarar ej för så kallade indirekta skador, det vill säga skada på annan egendom än produkten, personskada eller förmögenhetsskada, såsom affärsförlust eller förlust på grund av driftsstopp eller dylikt.
10. Enertechs ansvar omfattar ej heller ersättning för eventuell ökad energiförbrukning orsakad av fel i produkten eller installationen. Därför är det viktigt att köparen fortlöpande kontrollerar energiåtgången efter installation. Om något verkar tveksamt skall, i första hand, installatören kontaktas. I övrigt gäller bestämmelserna enligt AA VVS.
11. Vid behov av översyn eller service som måste utföras av fackman, rådgör med din installatör. I första hand ansvarar han för att erforderliga justeringar blir gjorda.
12. Vid felanmälan skall installatör/återförsäljare kontaktas med uppgifter om problemets art, produktens tillverkningsnummer och installationsdatum. De tar sedan kontakt med Enertech.

1. Tekniska data

		EcoAir 610M	EcoAir 614M	EcoAir 622M
Artikel nr.		588402001	588400001	588401001
Eldata		400 V 3N~ 50Hz	400 V 3N~ 50Hz	400 V 3N~ 50Hz
Tillförd effekt ¹⁾	kW	0.54 / 2.20	0.54 / 3.94	0.94 / 6.03
Avgiven effekt ¹⁾	kW	2.55 / 6.20	2.55 / 8.69	4.75 / 13.99
COP ¹⁾		4.71 / 2.82	4.71 / 2.21	5.07 / 2.32
Märkström ²⁾	A	7.1	10.2	16.9
Märkström med varvtalsreglering	A	6.6	9.4	15.5
Max startström	A	2.7	2.7	4.9
Vattenvolym	liter	1.9	1.9	2.8
Köldmediemängd (R407C, fluorerad växthusgas GWP 1774)	kg	2.2	2.2	2.7
CO ₂ ekvivalent	ton	3.903	3.903	4.790
Max/min systemtemperatur	°C	65/15	65/15	65/15
Max/min systemtryck	MPa (bar)	0.25/0.05 (2,5/0,5)	0.25/0.05 (2,5/0,5)	0.25/0.05 (2,5/0,5)
Brytvärde pressostater HT	MPa (bar)	3.1 (31)	3.1 (31)	3.1 (31)
Max/min drifttemperatur (TS) (PED)	°C	100/0	100/0	100/0
Max/min drifttryck vatten (PS) (PED)	MPa (bar)	0.3/0 (3.0/0)	0.3/0 (3.0/0)	0.3/0 (3.0/0)
Mått (djup x bredd x höjd)	mm	545 x 1245 x 1080	545 x 1245 x 1080	610 x 1375 x 1180
Kompressor / Oljetyp		Inverter scroll / PVE FV50S	Inverter scroll / PVE FV50S	Inverter scroll / PVE FV50S
Luftflöde max	m ³ /h	3129	3129	5457
Fläkthastighet	rpm	Modulerande		
Fläkt, maxeffekt	W	54	54	148
Vikt (emballerad vikt)	kg	174 (204)	174 (204)	192 (226)
Ljudeffekt enligt ecodesign ³⁾	dB (A)	53/53	51/52	55/55
Kapslingsklass (IP)		IP X4	IP X4	IP X4
Heat pump Certificate No.		012-SC0516-18	012-SC0319-18	012-SC0320-18

¹⁾ Vid 35 °C vattentemperatur. +7 @ min rps / -7 °C @ max rps. Enligt EN 14511.

²⁾ Vid max rps. inkl. laddpump Grundfos UPM GEO 25-85.

³⁾ Värden enligt EN12102 bilaga A.4 i vid A7 W47/55 respektive A7 W30/35.

Produkterna kräver ingen årlig kontroll när det gäller läckagekontroll av köldmediet.

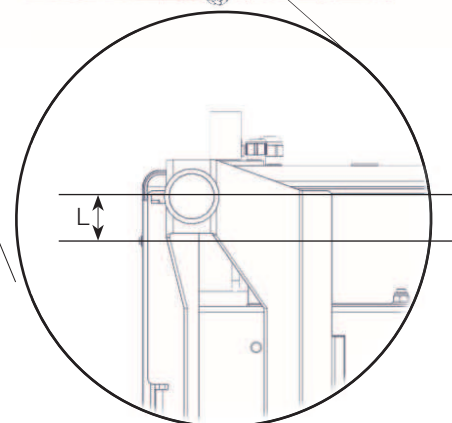
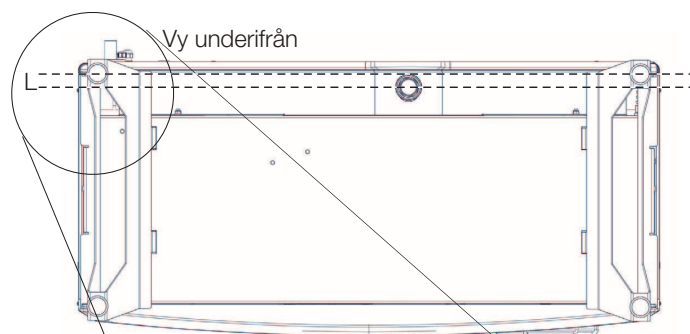
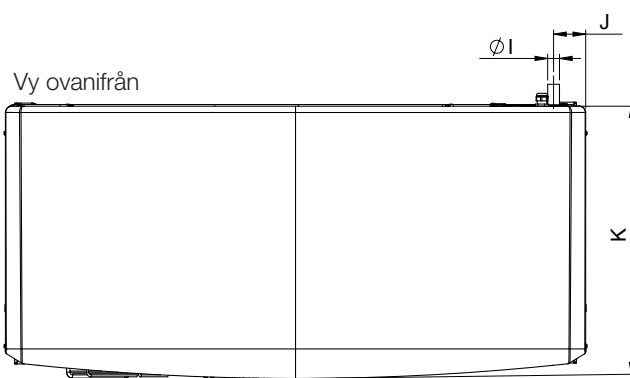
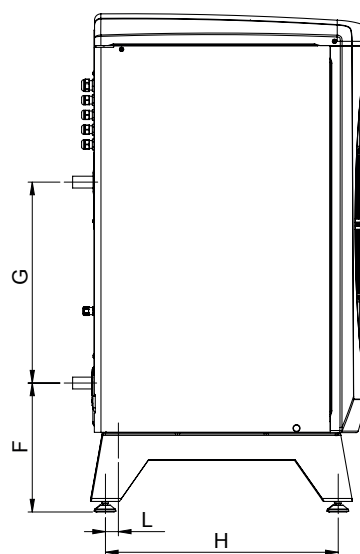
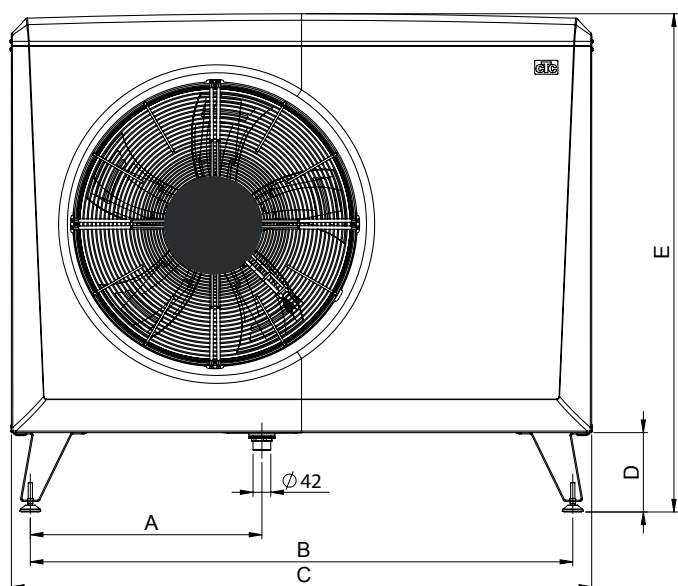
! Observera att vid eventuella avvikelser gäller produktens dataskylt. Vid service, kontrollera alltid produktens dataskylt för rätt köldmediemängd.

1.1 Ljuddata

	Ljudeffekt	Ljudtryck 5 m	Ljudtryck 10 m
EcoAir 610M	53/53 dB(A)	34/34 dB(A)	28/28 dB(A)
EcoAir 614M	51/52 dB(A)	32/33 dB(A)	26/27 dB(A)
EcoAir 622M	55/55 dB(A)	36/36 dB(A)	30/30 dB(A)

Angivet ljud ska ses som en fingervisning eftersom nivån påverkas av effekt och omgivning.

1.2 Måttskiss



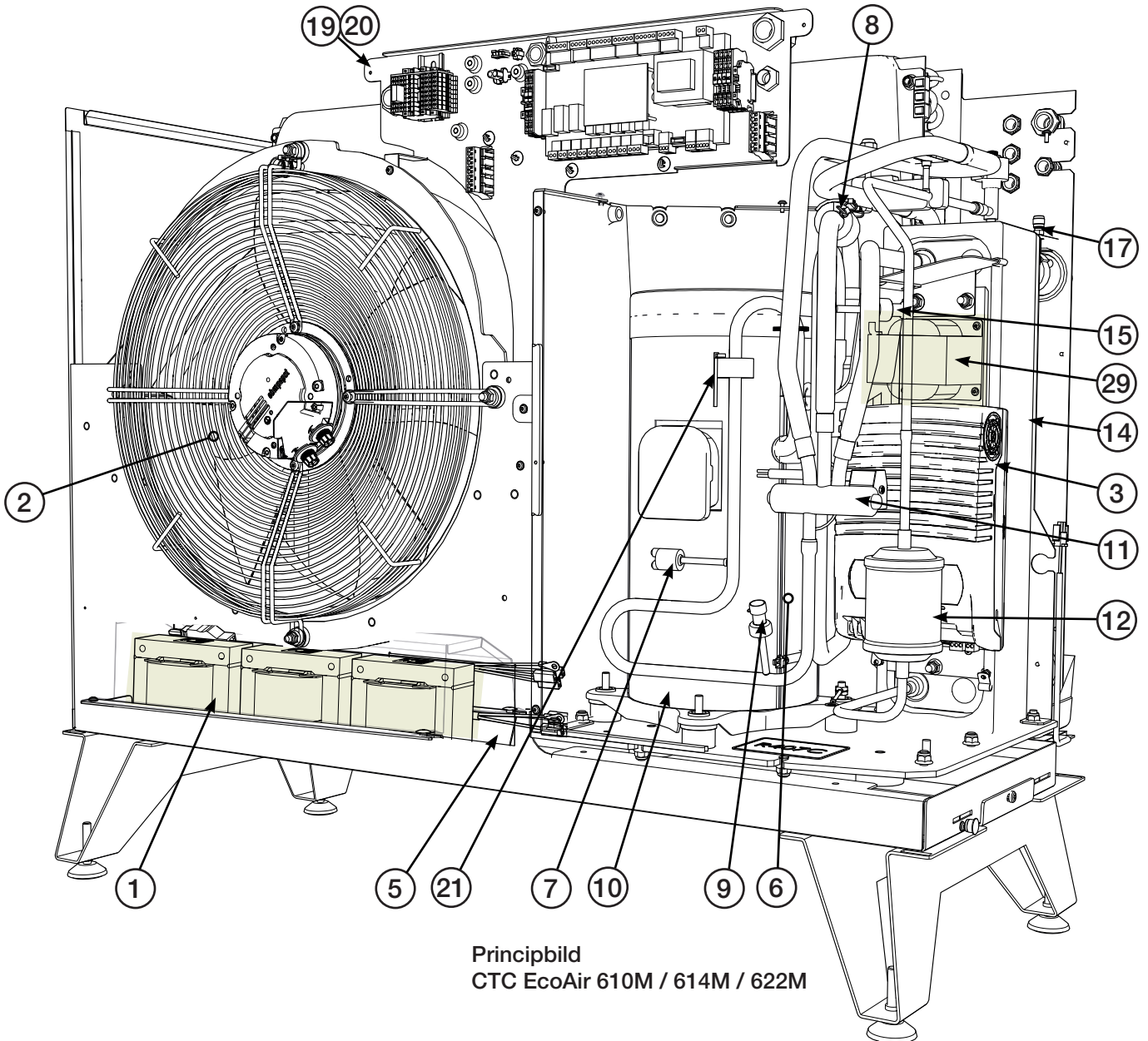
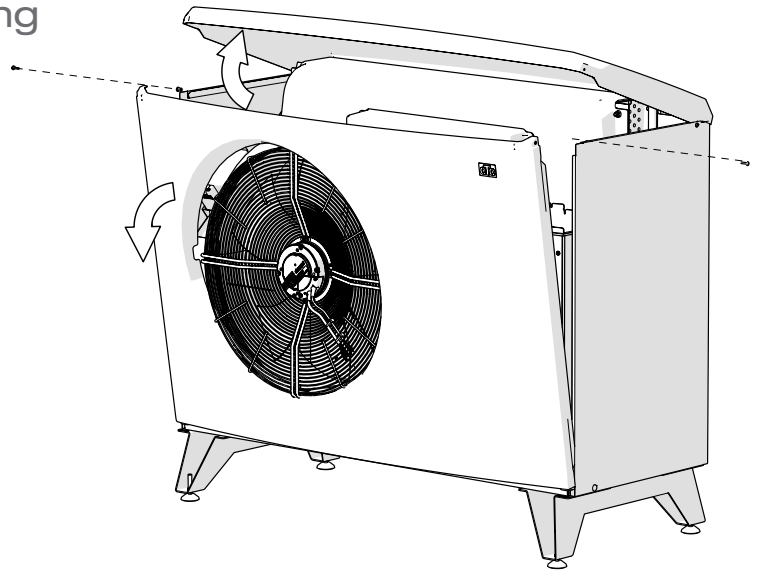
	CTC EcoAir 610M / 614M	CTC EcoAir 622M
A	486	550
B	1155	1285
C	1245	1375
D	188	188
E	1080	1180
F	308	308
G	476	476
H	451	551
I	Ø28	Ø28
J	85	83
K	545	645
L	10	33

1.3 Komponentplacering

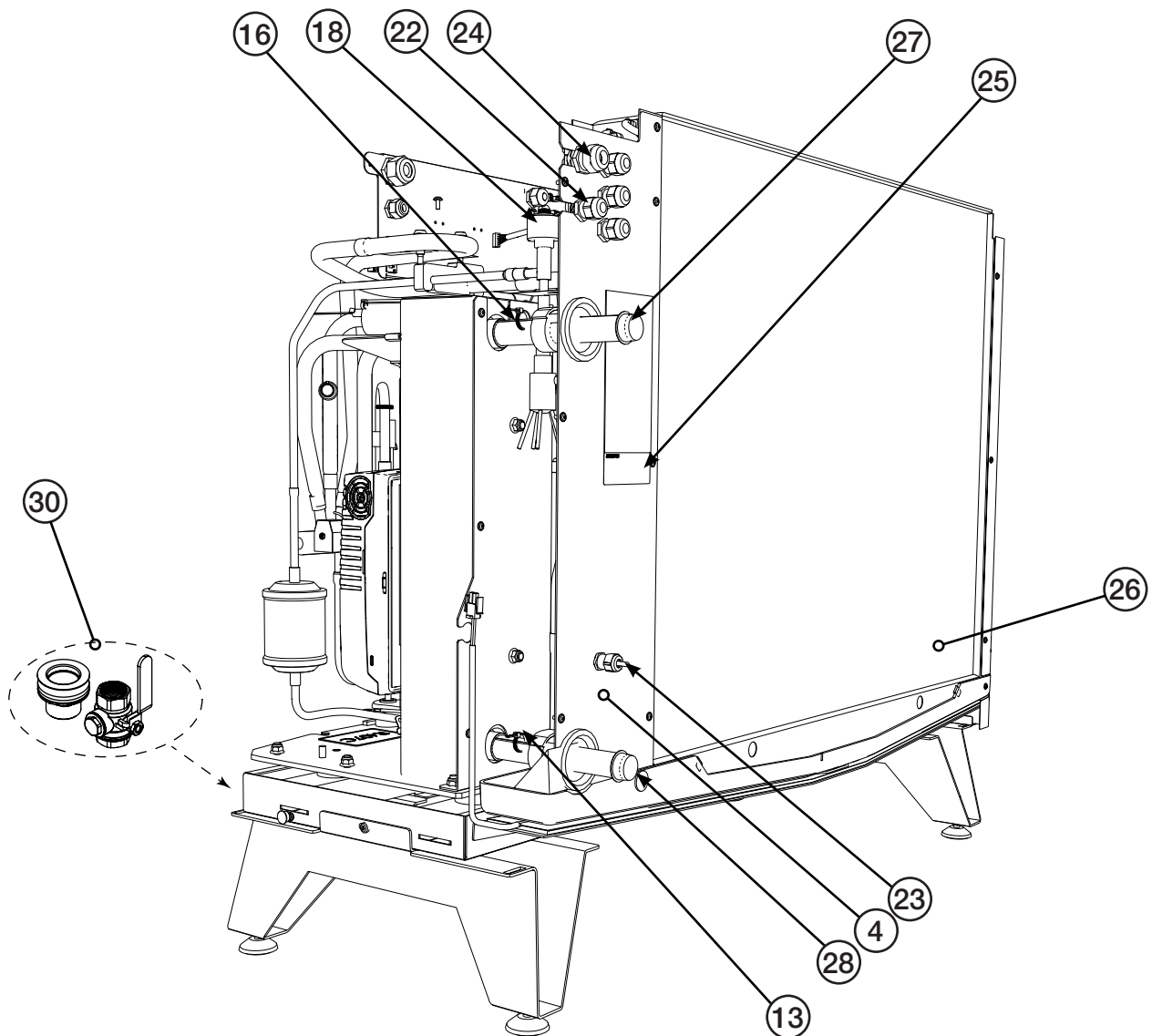
Komponentplacering
CTC EcoAir 610M / 614M / 622M

Konfiguration spolar:

- ① AC-spole: EcoAir 610M / 614M
- ②⑨ DC-spole: EcoAir 622M



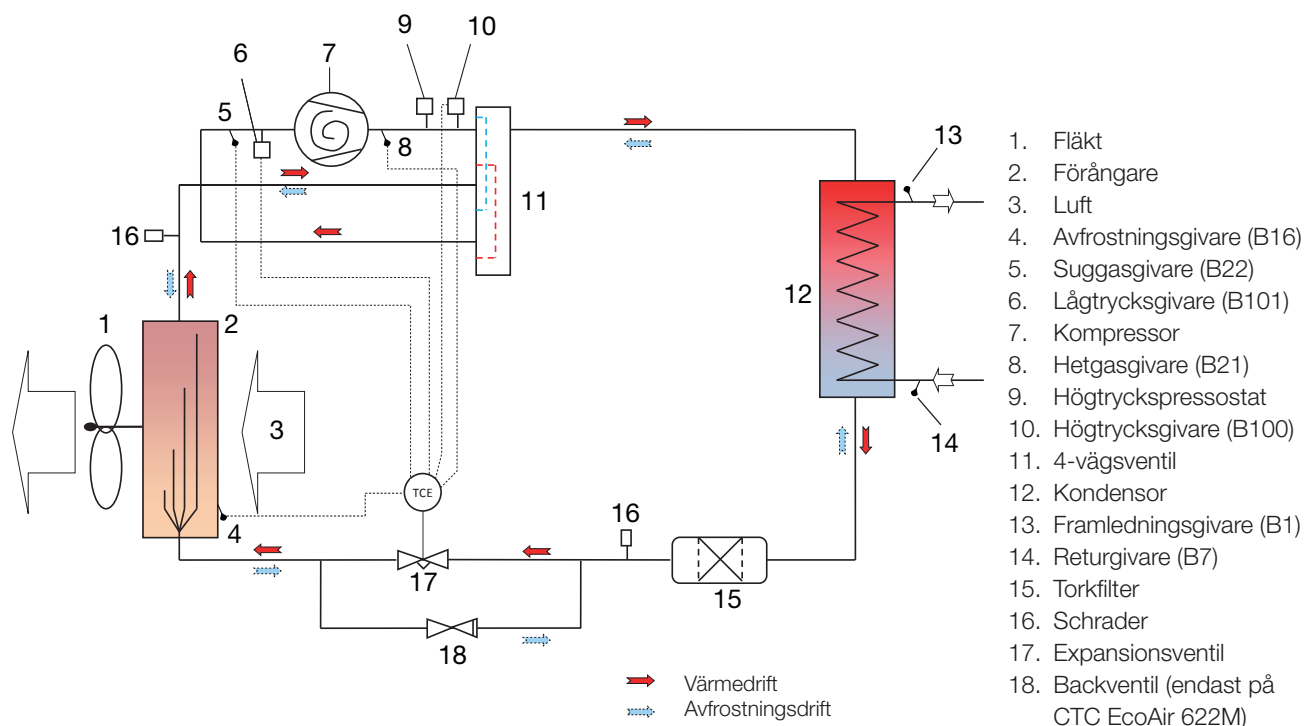
Principbild
CTC EcoAir 610M / 614M / 622M



- | | |
|------------------------------------|---|
| 1. AC-spole | 17. Avluftningsnippel / vatten |
| 2. Fläkt | 18. Expansionsventil |
| 3. Frekvensomformare | 19. Ellåda |
| 4. Avfrostningsgivare i förångaren | 20. Kommunikation |
| 5. Typskylt med serienummer m.m. | 21. Hetgasgivare |
| 6. Kompressor | 22. Kommunikation produkt |
| 7. Pressostat högtryck | 23. Utegivare |
| 8. Suggasgivare | 24. Matning produkt |
| 9. Högtrycksgivare | 25. Serienummer |
| 10. Kompressorvärmare | 26. Förångare |
| 11. 4-vägsventil | 27. Framledning Ø28 mm |
| 12. Torkfilter | 28. Returledning Ø28 mm |
| 13. Returgivare | 29. DC-spole |
| 14. Kondensor | 30. Bipackade komponenter (filterkulventil och kondens-
avlopp) i kartong under produkt, på pall |
| 15. Lågtrycksgivare | |
| 16. Framledningsgivare | |

1.4 Köldmediesystem

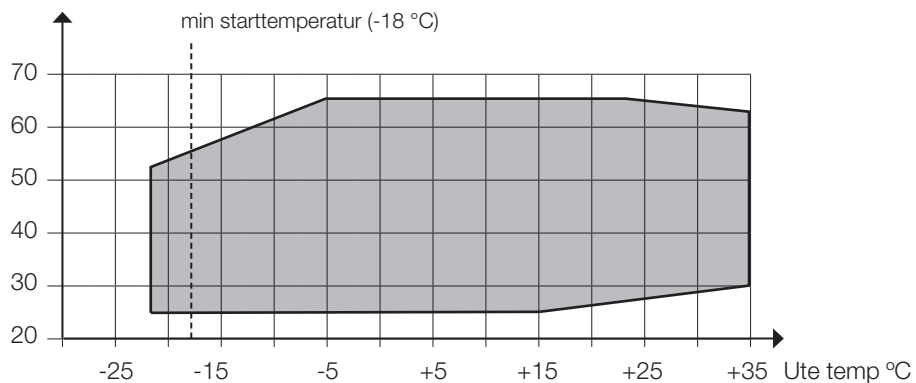
Köldmediesystem CTC EcoAir 600



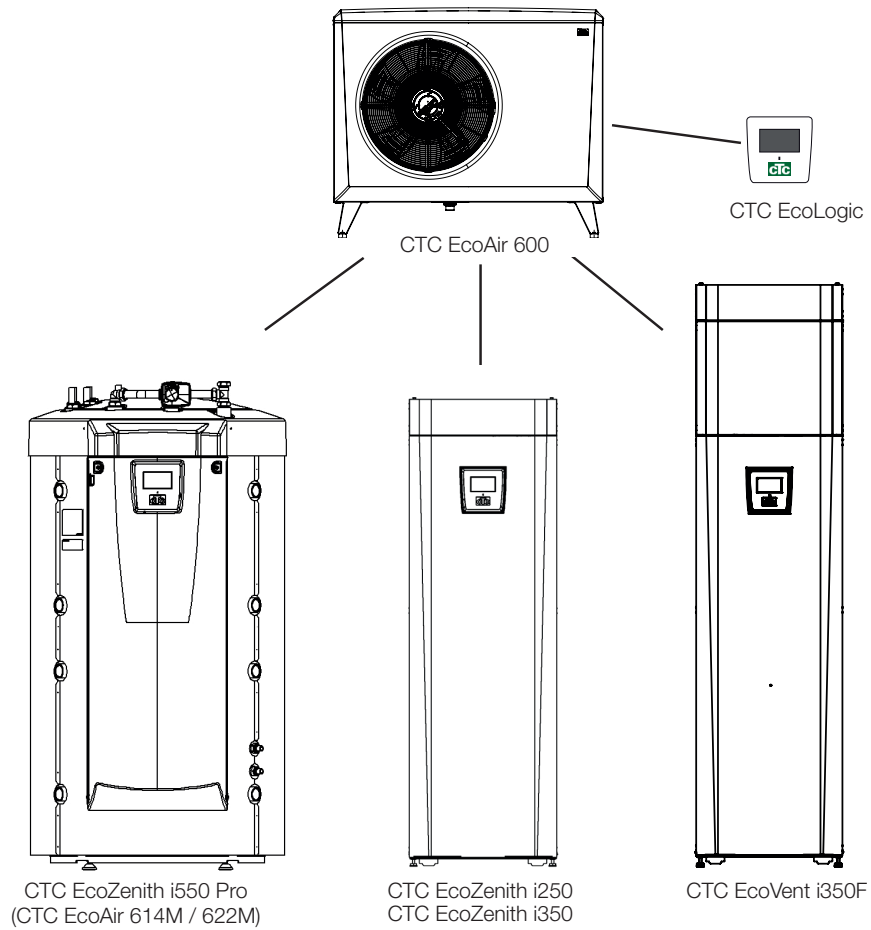
1.5 Arbetsområde

Styrsystemet för CTC EcoAir 600 övervakar och säkerställer att produkten arbetar inom arbetsområdet.

Framledning C°



2. Inkopplingsalternativ



3. Viktigt att tänka på!

Kontrollera speciellt följande punkter vid leverans och installation:

3.1 Transport

- Produkten ska transporteras och lagerhållas stående. Transportera produkten till uppställningsplatsen innan emballaget tas av.
- Ta bort emballaget och kontrollera före monteringen att produkten inte har blivit skadad under transporten. Anmäl eventuella transportskador till speditören.
- Hantera produkten med gaffeltruck om möjligt, eller lyftband runt pallen. OBS! Kan enbart användas med emballaget på.

3.2 Placering

- Placera produkten på ett stabilt underlag; se kapitel "Placering av värmepumpen".
- Flexibla slangar ska monteras närmast värmepumpen. Rör dragna utomhus ska noggrant isoleras med väderbeständig isolering.
- Se till att rör som används mellan värmepump och värmesystem har tillräckliga dimensioner.
- Se till att cirkulationspumpen som pumpar vattnet till värmepumpen har tillräcklig kapacitet.

3.3 Återvinning

- Emballaget skall lämnas in till återvinningsstation eller till installatör för korrekt avfallshantering.
- Utjänt produkt ska tas om hand på ett korrekt sätt och transporteras till avfallsstation eller återförsäljare som erbjuder denna typ av service. Produkten tillåts ej slängas som hushållsavfall.
- Det är av stor vikt att produktens köldmedium, kompressorolja och el/elektronikutrustning i förekommande fall avfallshandteras på korrekt sätt.

3.4 Efter driftsättning

- Installatör anvisar fastighetsägare kring systemets uppbyggnad och service
- Installatör fyller i checklista och kontaktinformation - kund och installatör signerar listan som sparas av kund.
- Se till att registrering för garanti och försäkring görs på CTC's hemsida.

www.ctc.se/registrera-din-installation-for-garanti/

4. Installation

Detta kapitel är till för dig som ansvarar för en eller flera av de nödvändiga installationerna för att produkten ska fungera så som fastighetsägaren önskar.

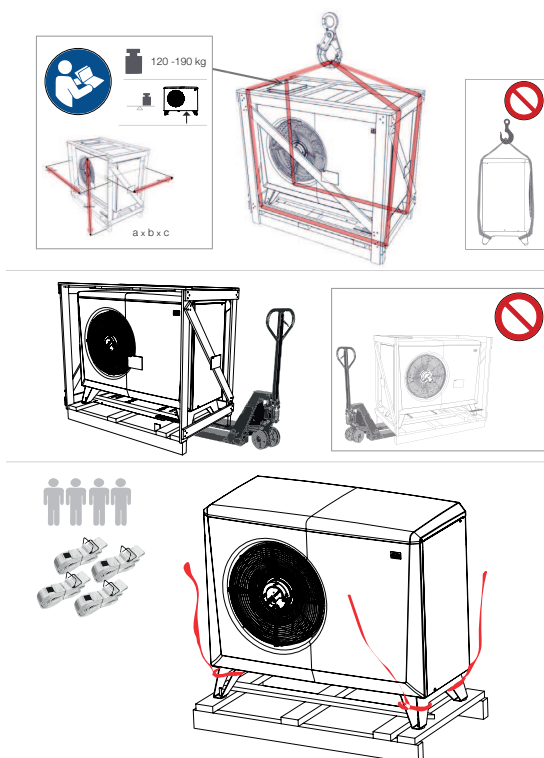
Ta dig tid att gå igenom funktioner och inställningar med fastighetsägaren samt svara på eventuella frågor. Både värmepumpen och du tjänar på att användaren har helt klart för sig hur anläggningen fungerar och ska skötas.

Installationen ska utföras i enlighet med gällande normer, se BBR-2012 samt Varm- och hetvattenanvisningarna 1993.

4.1 Leveransomfattning

- 1 x Värmepump CTC EcoAir 600
- Bipackade komponenter (se kapitel 'Komponentplacering')
 - filterkulventil: G1" (EcoAir 610M / 614M), G1¼" (EcoAir 622M)
 - kondensavlopp: G1¼"
- 15 m kabel LiYCY (TP 2x2x0,75 mm²) med anslutningsdon för kommunikation, monterad.
- 2 m strömkabel, monterad:

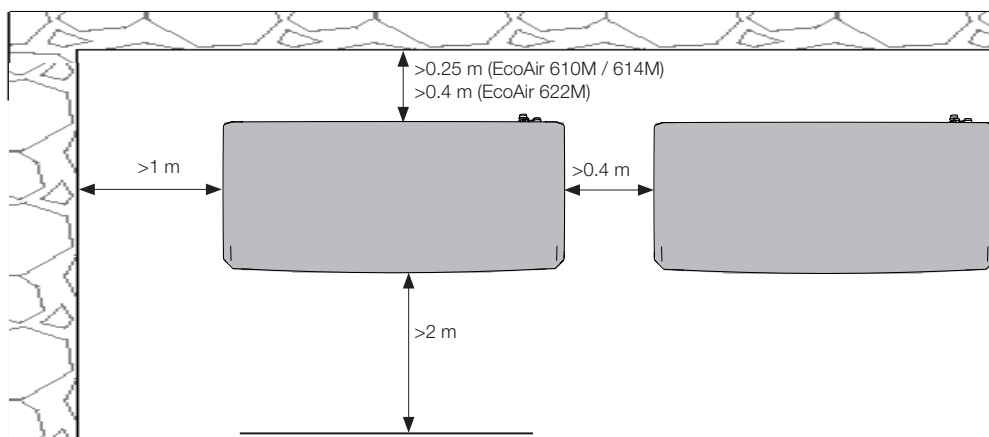
CTC EcoAir 610M / 614M	CTC EcoAir 622M
5G x 2.5 mm ²	5G x 4 mm ²



4.2 Placering av värmepumpen

- CTC EcoAir 600 placeras normalt mot yttervägg.
- Värmepumpen har ett fabriksmonterat kondensvattentråg där kondensvattnet leds till grävd stenkista, dagvattenbrunn, stuprör eller annan dränering. Beakta därför produktens placering.
- Om kondensvattenavlopp ej används ska underlaget vara sådant att kondensvatten och smältvatten kan dräneras ned i marken. Gör en "stenkista" under värmepumpen. Gräv bort 70-100 cm och fyll med makadam för att få bästa möjliga dränering.
- Avståndet mellan vägg och produkt rekommenderas till åtminstone 250 mm (EcoAir 610M / 614M) respektive 400 mm (EcoAir 622M), så att utomhusluften utan hinder kan strömma in genom förångaren.
- Avstånd till buskar och dylikt framför produkten skall vara minst 2 meter.
- Placera värmepumpen så att ljud från kompressor och fläkt inte stör omgivningen.
- Placera inte värmepumpen i direkt anslutning till sovrumsfönster, altan eller tomtgräns. Beakta avståndet till närmsta granne.
- Benstativen ska stå stabilt på murblock eller motsvarande.
- Värmepumpen placeras vågrätt med hjälp av vattenpass.
- Stativets utformning och värmepumpens vikt gör att förankring mot mark eller vägg inte är nödvändig.
- Att bygga in värmepumpen med skydd runt omkring är direkt olämpligt, likaså att placera produkten i uthus eller carport. Eftersom luften så fritt som möjligt ska kunna strömma in genom förångaren och den använda luften inte ska kunna återsugas genom inloppet på baksidan. Detta kan ge onormal isbildning på förångaren.
- Är produkten placerad så att den utsätts för extra hårda väderförhållanden kan ett mindre skärmtak vara motiverat.

! Dessa råd måste följas för att din CTC EcoAir 600 ska kunna ge optimal prestanda



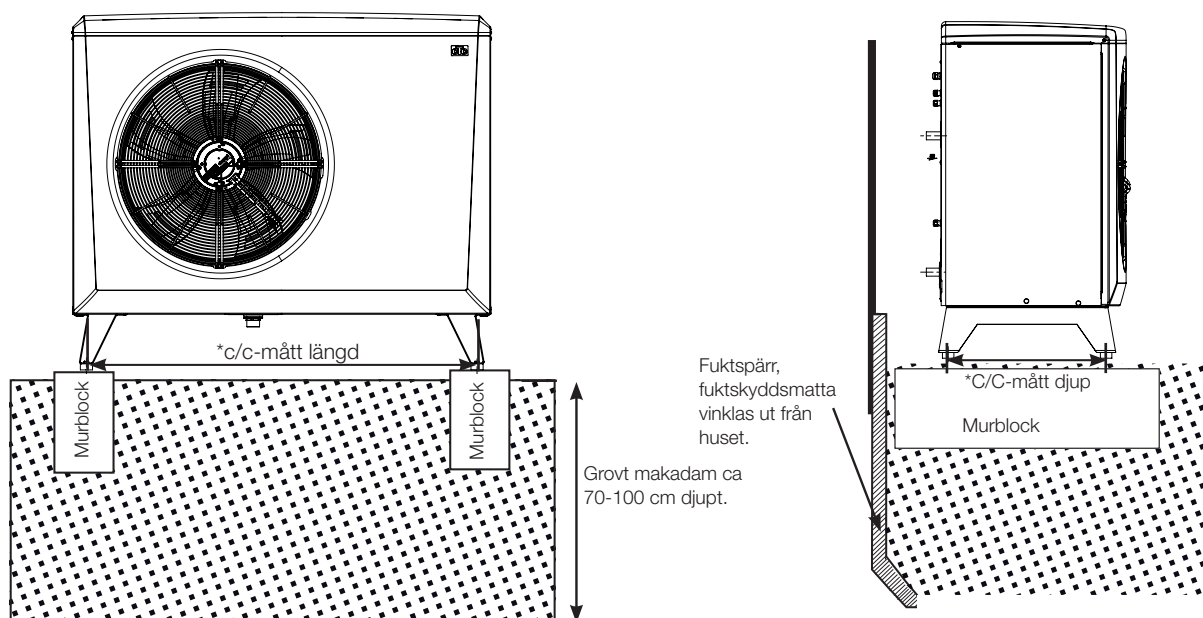
4.3 Förberedelse och dränering

Placeringen av värmepumpen ska göras så att huset inte kan ta skada och så att kondensvattnet lätt kan rinna ner i marken. Underlaget ska vara murblock eller liknande som vilar på makadam eller singel.

- Gör en "stenkista" under värmepumpen. Tänk på att det kan bli upp till 70 liter kondensvatten per dygn under vissa omständigheter.
- Gräv bort 70-100 cm djupt i marken.
- Lägg fuktskyddsmatta intill grunden och vinkla ut den från huset.
- Fyll på hälften med makadam och lägg ut murblocken eller liknande.
- Mät upp rätt *c/c mått mellan murblocken, så att värmepumpens ben passar in.

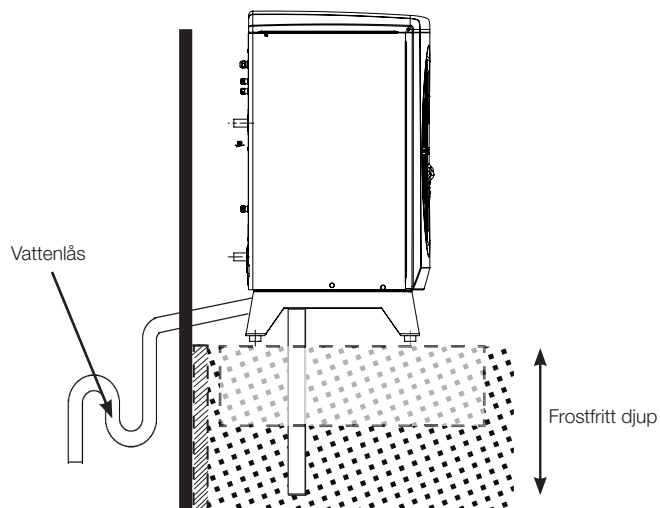
*c/c-mått	CTC EcoAir 610M / 614M	CTC EcoAir 622M
längd (djup) mm	1155 (452)	1285 (552)

- Kontrollera att murblocken står vågrätt med hjälp av ett vattenpass.
- Fyll upp med makadam runt om och i mitten mellan murblocken för att få bästa möjliga dränering.



4.4 Kondensvatten

- Kondensvattenröret är inbyggt i värmepumpen och används för att leda bort den största delen av kondensvattnet. Röret kan anslutas till lämpligt avlopp. Anslutningsdiameter: 42 mm.
- En värmekabel (finns som tillbehör) bör placeras i röret för att hindra igenfrysning. Värmekabeln ansluts i el-lådan på värmepumpen. (Ska utföras av behörig elektriker och enligt gällande bestämmelser.)
- Om huset har källare är det lämpligt att leda in kondensvattnet till en golvbrunn inomhus (ska utföras enligt gällande regler). Röret ska anslutas med lutning mot huset och ovan mark (så att inget annat vatten kan tränga in i källaren). Väggenomföring ska tätas och isoleras. Ett vattenlås måste anslutas på insidan för att hindra att luft cirkulerar i röret.
- Om man istället har stenkista ska kondensvattenrörets utlopp placeras på frostfritt djup.
- Kondensvattnet kan även ledas bort till husets dränering, t ex. stuprörens avlopp. Här måste en värmekabel placeras i de rör som ej ligger frostfritt.



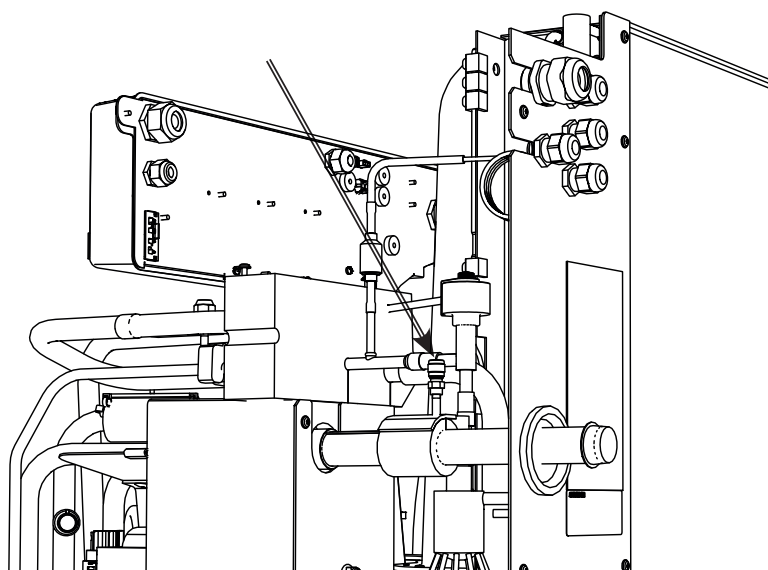
5. Rörinstallation

Installationen ska utföras i enlighet med gällande normer, se BBR-2012 samt Varm- och hetvattenanvisningarna 1993. Pannan ska anslutas till expansionskärl i öppet eller slutet system. Glöm inte att spola rent radiatorsystemen före anslutning.

! Vid behov ska radiatorsystemen spolas rent före anslutning.

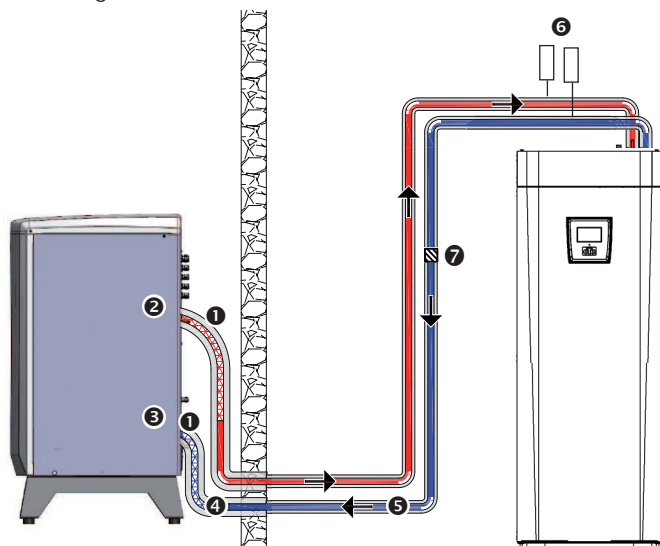
5.1 Röranslutning

- Vi rekommenderar att det till värmepumpen ansluts en rörledning med minst Ø28 mm kopparrör, men tryckfallsberäkning ska utföras för att fastställa rördiameter.
- Rördragningen mellan värmepumpen och pannan bör utföras utan några högpunkter. Om detta ändå måste göras, förse den högsta punkten med automatavluftare.
- Anslutningen mot värmepumpen ska göras med metallomspunnen, diffusionstät slang för varmvatten, minst 1". (finns som tillbehör). Minsta slanglängd är 1000 mm, för att förhindra ljud från värmepumpen att fortplanta sig in i huset och för att ta upp eventuella rörelser från värmepumpen.
- Utomhus ska rören isoleras med minst 13 mm tjock rörisolering som är okänslig för vatten. Se till att isoleringen sluter tätt överallt, och att alla skarvar är ordentligt tejpade eller limmade.
- Inomhus ska rören isoleras fram till pannan med minst 9 mm rörisolering. Detta för att värmepumpen skall kunna leverera högsta möjliga temperatur till pannan eller tanken utan förluster!
- Produkten avluftas med avluftningsnipplen innanför kondensorn.
OBS! Avlufta endast på denna nippel. Övriga nippel är till för kylsystemet! Om dessa öppnas kan köldmedium läcka ut!



5.2 Exempel på anslutning till CTC EcoZenith i350 L

CTC EcoZenith i350 L har rör uppdragna i bakre höger kant för anslutning av värmepumpen. Värmepumpens nedre anslutning kopplas till den högra anslutningen framifrån sett, så att vatten pumpas ut till värmepumpen. Värmepumpens övre anslutning kopplas således till den vänstra anslutningen.



1. Metallomspunnen, diffusionstät flexibel slang för värme minst 1" (CTC tillbehör). Slangens längd 1000 mm ut från produkt.
2. Framledning, utgående (uppvärmt) vatten Ø28 mm anslutning på kondensor.
3. Returledning, inkommande (kallt) vatten Ø28 mm anslutning på kondensor.
4. Ø28 mm kopparrör. Utomhus isoleras utanför hus med 13 mm tjock isolering.
5. Isoleras invändigt runt rör med 9 mm tjock isolering.
6. Avluftare
7. Filterkulventil

EcoAir/EcoZenith i350 H

På CTC EcoZenith i350 H ansluts värmepumpen direkt till laddpumpen som är placerad under tanken. Värmepumpens nedre anslutning ska anslutas till laddpumpen så att vatten pumpas ut till värmepumpen. Värmepumpens övre anslutning kopplas till den högra växelventilen vid laddpumpen.

5.3 Cirkulationspump - värmebärare

Pumpen transporterar värmen från EcoAir till CTC EcoZenith. Om utomhustemperaturen är under + 2 °C går pumpen konstant för att eliminera eventuell frysrisk.

Är produkten installerad vid en anläggning där strömavbrott kan förekomma, är det lämpligt att komplettera med ett nödströmsaggregat på laddpumpen. Det går också att installera en mekanisk frysvakt.

Den styrande produkten övervakar och säkerställer att värmepumpen arbetar inom arbetsområdet.

Inställning hastighet

Inställning av hastigheten för cirkulationspump görs i meny Avancerat/Inställningar/Värmepump.

Inställning temperaturdifferens

Vid extern styrning installeras en cirkulationspump så att rätt flöde över värmepumpen kan garanteras.

Reglera in rätt temperaturdifferens, med hjälp av de olika hastigheterna på cirkulationspumpen.

Detta så att rätt differens, vid den aktuella utomhustemperaturen uppnås enligt tabellen.

Outdoor temp. (°C)		-10	-5	0	+5	+7	+10
CTC EcoAir 610M / 614M	Primary flow 35 °C Flow = 0.21 l/s	4 °C	4,5 °C	5,5 °C	6,5 °C	7 °C	8 °C
CTC EcoAir 622M	Primary flow 35 °C Flow = 0.39 l/s	4 °C	5 °C	6 °C	6,5 °C	7 °C	8 °C

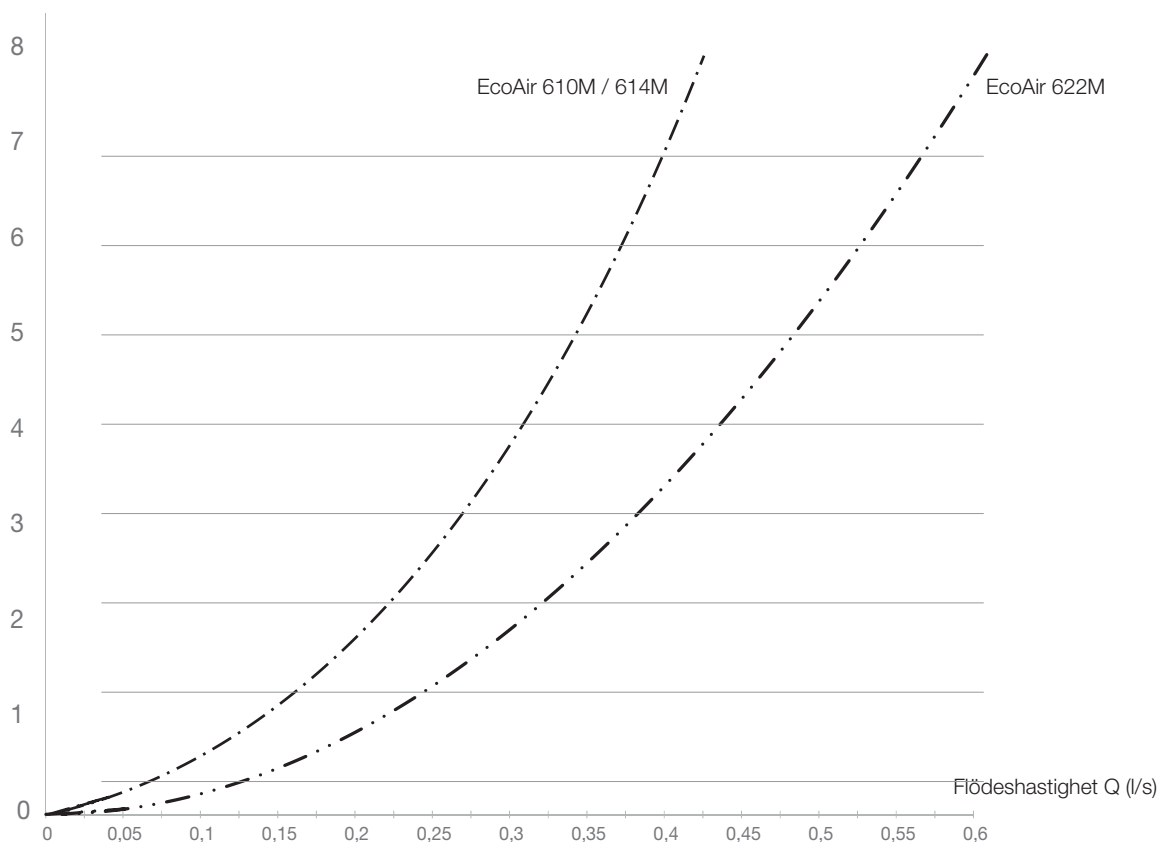
I vissa system ska hela radiatorflödet gå igenom värmepumpen, vilket innebär att pumpen måste dimensioneras efter hela systemets flöde. För säker funktion, ska följande flöden beaktas:

- 760 l/tim (CTC EcoAir 610M / 614M)
- 1400 l/tim (CTC EcoAir 622M).

Detta ger ca 7 °C temperaturdifferens vid en utomhustemperatur på +7 °C och en framledningstemperatur på 35 °C.

5.4 Tryckfallsdiagram CTC EcoAir 600

Tryckfall (kPa)



6. Einstallation

6.1 Allmän information, elinkoppling



Installation och omkoppling i värmepumpen ska utföras av behörig elinstallatör. All ledningsdragning ska göras enligt gällande bestämmelser. Innan frontpanelen öppnas eller andra spänningsförande delar görs åtkomliga skall ovillkorligen spänningen till värmepumpen brytas.

Allpolig arbetsbrytare

Installationen skall föregås av en allpolig arbetsbrytare enligt överspänningskategori III, som säkerställer frånskiljning från alla elektriska strömkällor.

Om jordfelsbrytare redan finns så ska CTC EcoAir ändå förses med en egen jordfelsbrytare med fördröjt frånslag.

6.2 Einstallation 400 V 3N~

CTC EcoAir 600 ska anslutas till 400 V 3N~ 50 Hz och skyddsjord.

Den 2 meter långa matningskabeln är färdigkopplad i produkten.

6.3 Kompressorvärmare

Kompressorvärmaren värmer automatiskt när kompressorn är kall.

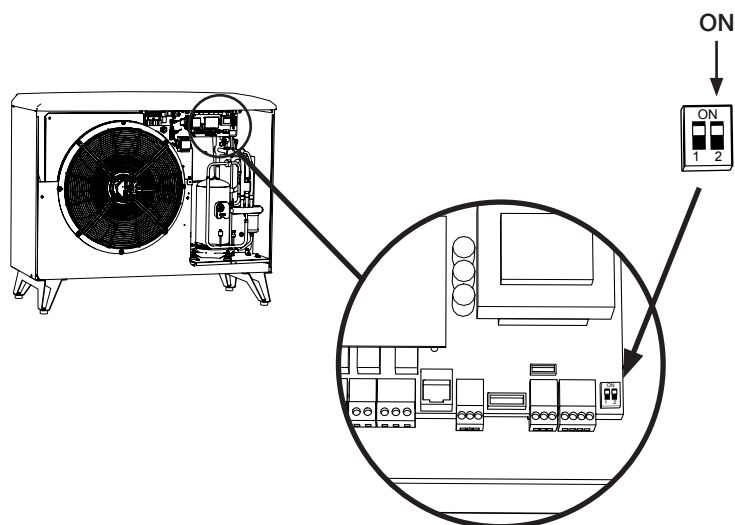
Kompressorvärmaren är färdigkopplad vid leverans.

6.4 Terminering med en värmepump

Säkerställ att värmepumpens dip-switch 2 är i läge ON (Fabriksvärde).



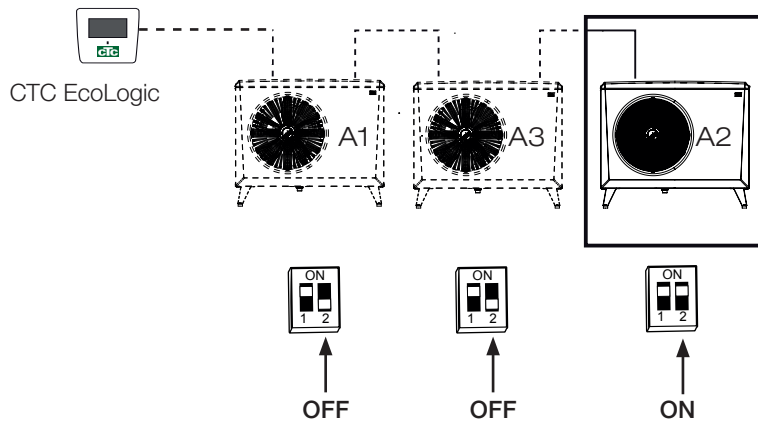
- CTC EcoAir 614M / 622M får ej strömmatas genom CTC EcoZenith i250.
- Installationen ska föregås av allpolig brytare.
- Om jordfelsbrytare redan finns så ska CTC EcoAir ändå förses med en egen jordfelsbrytare med fördröjt frånslag.



6.5 Serieinkoppling av CTC EcoAir 600

6.5.1 Terminering av seriekopplade värmepumpar

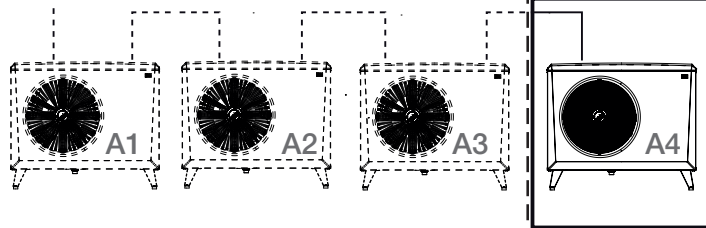
I en seriekoppling ska dip-switch 2 sättas i läge "OFF" på samtliga värmepumpar förutom den sista, som ska sättas i läge "ON".



! Den sista värmepumpen i seriekopplingen ska sättas i läge "ON".

Värmepumpar i seriekoppling

Sista värmepumpen i seriekopplingen



OFF



OFF



OFF



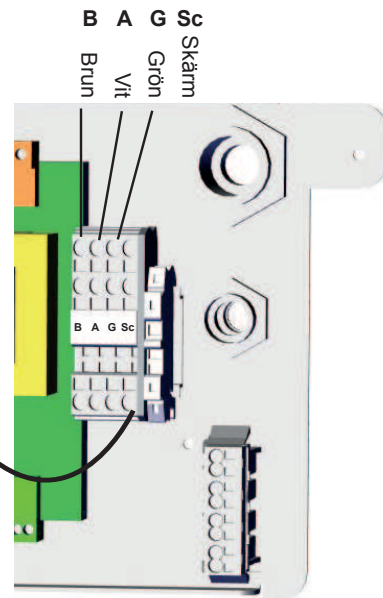
ON



Koppla in respektive kabel till nästa värmepump i seriekopplingen här.

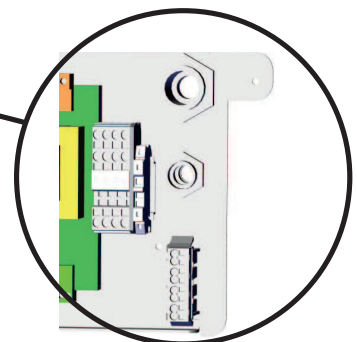
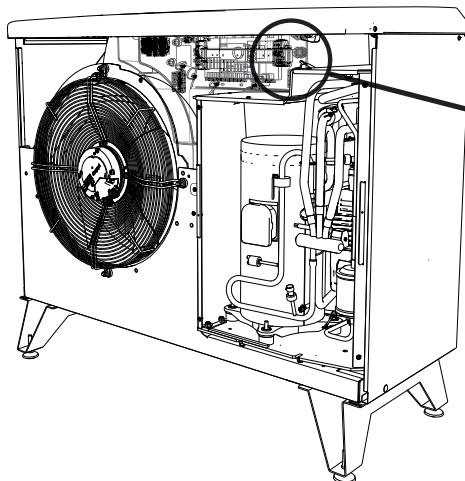
Ta bort kabel-bygeln (PE), koppla in skärmen till nästa värmepump här.

PE



Säkerställ att dip-switch 2 är i läge ON på den sista värmepumpen i seriekopplingen.

Byglingen (PE) ska vara kvar.



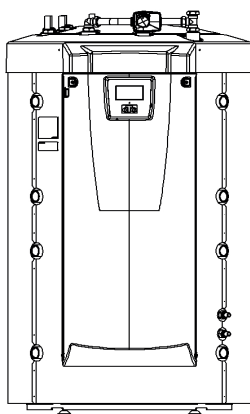
6.6 Inkoppling styrning

6.6.1 Inkopplingsalternativ en varmepump

Vid inkoppling av CTC EcoAir 600 mot CTC EcoZenith i250, CTC EcoZenith i350, CTC EcoZenith i550 Pro*, CTC EcoVent i350F og CTC EcoLogic ansluts kommunikationskabeln (LiYCY (TP)) direkt i respektive produkt.

6.6.2 Inkopplingsalternativ flera varmepumper CTC EcoAir 600

CTC EcoLogic og CTC EcoZenith i550 Pro* kan styra flera varmepumper.



CTC EcoZenith i550 Pro
(CTC EcoAir 614M / 622M)

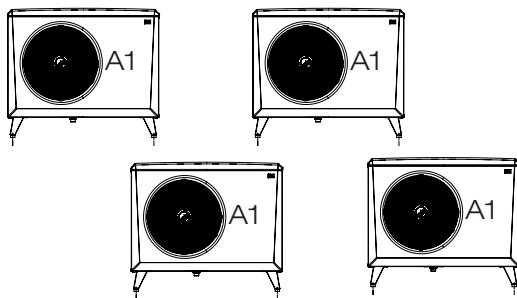


CTC EcoLogic



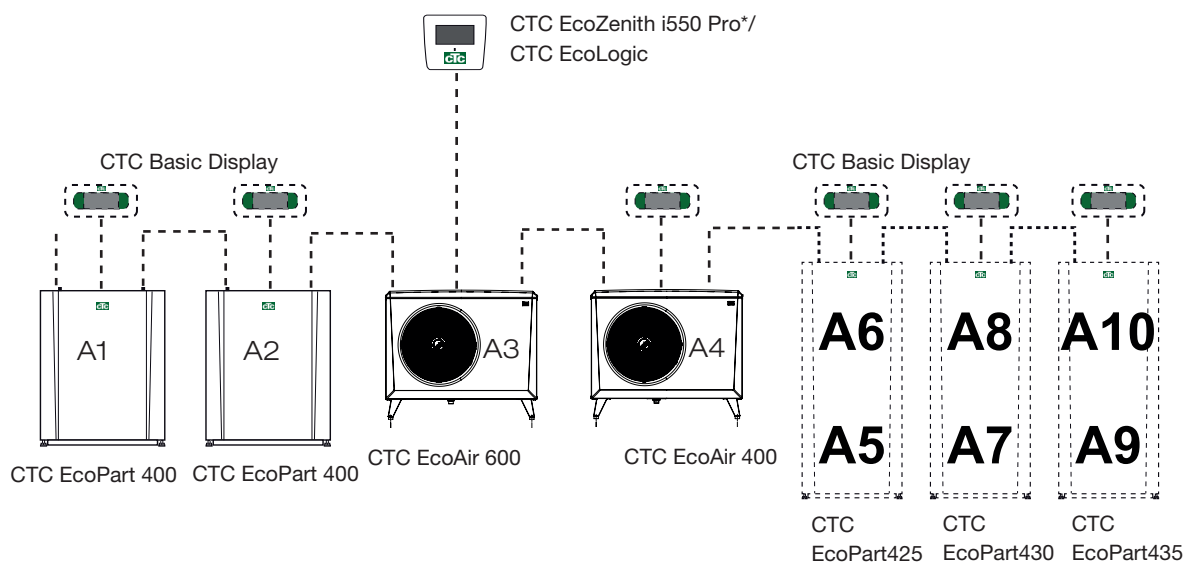
*CTC EcoZenith i550 Pro
styr ej CTC EcoAir 610M.

Alla varmepumper levereras som A1



6.6.3 Exempel på numrering

Värmepumparna måste numreras så att styrningen kan styra värmepumparna individuellt.



Bilden visar ett fiktivt exempel med 10 st. värmepumpar som blivit numrerade från A1...A10.

6.6.4 Definiera antal värmepumpar

Definiera antalet värmepumpar.

Detta görs i Avancerat/Definiera system/Värmepump.

Sätt det antal värmepumpar i "Till" som anläggningen innehåller.

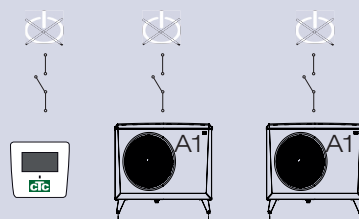


Exempel för system med 2 st. värmepumpar.
(CTC EcoLogic Pro)

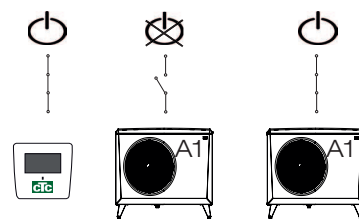
6.6.5 Numrering CTC EcoAir 600

CTC EcoAir 600 numreras genom displayen i EcoLogic/EcoZenith i550 Pro*.

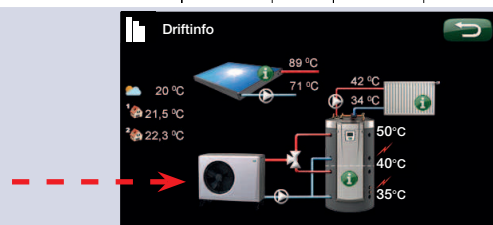
1. Anläggningen är strömlös.



2. Spänningsätt styrningen (EcoLogic / EcoZenith i550 Pro*) och den CTC EcoAir 600 som ska numreras som värmepump 2 (A2).



3. Vänta i 2 minuter tills värmepumpen syns i driftinfo.



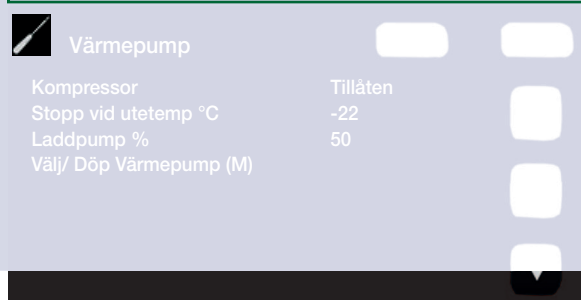
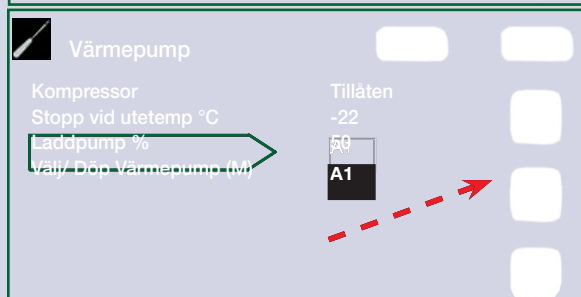
4. Gå till Avancerat/Inställningar/Värmepump 2 och rad "Välj/Döp Värmepump (M)".



5. Tryck pil upp tills (A1*) visas. Tryck OK.

När man trycker på OK så försvinner (A1) och det blir svart på rad "Välj/Döp Värmepump (M)".

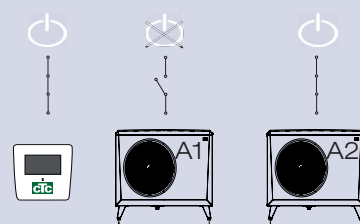
I detta exempel har vi förutsatt att värmepumpen heter A1 som den gör från fabrik. Om värmepumpen är numrerad till något annat tidigare så väljs detta nr.



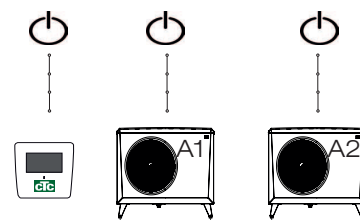
! *CTC EcoZenith i550 Pro styr ej CTC EcoAir 610M.

6. Nu är värmepumpen numrerad till (A2).

Gör om proceduren efter det antal värmepumpar som ska numreras.



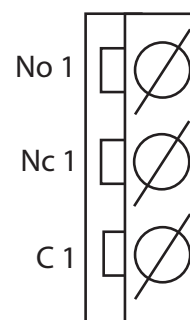
7. När alla är numrerade och spänningsatta skall det provas i Avancerat/Service/Funktionstest/Värmepump att respektive värmepump startas.



6.7 Larmutgång

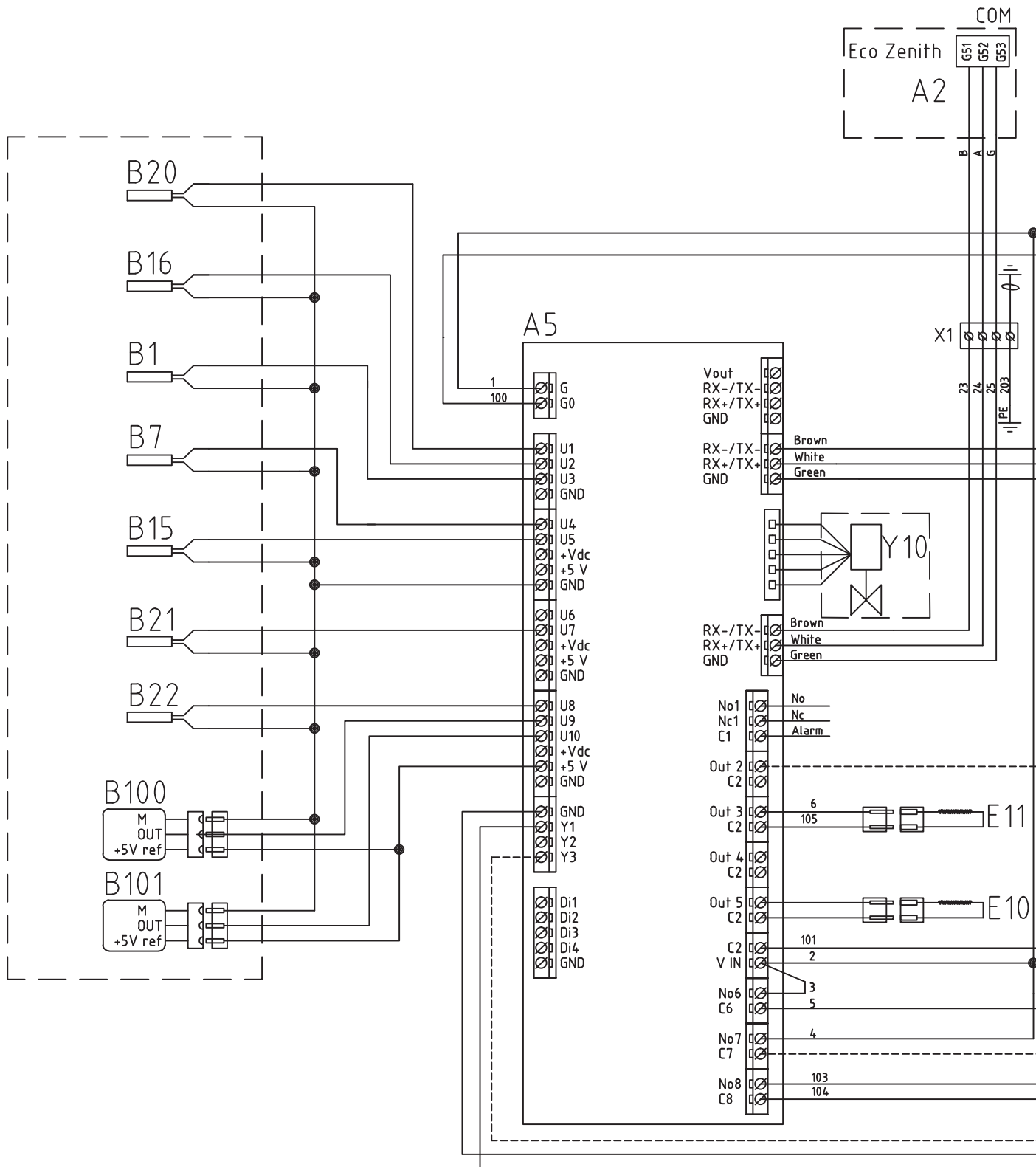
CTC EcoAir 600 är försedd med en potentialfri larmutgång som aktiveras om något larm är aktivt i värmepumpen.

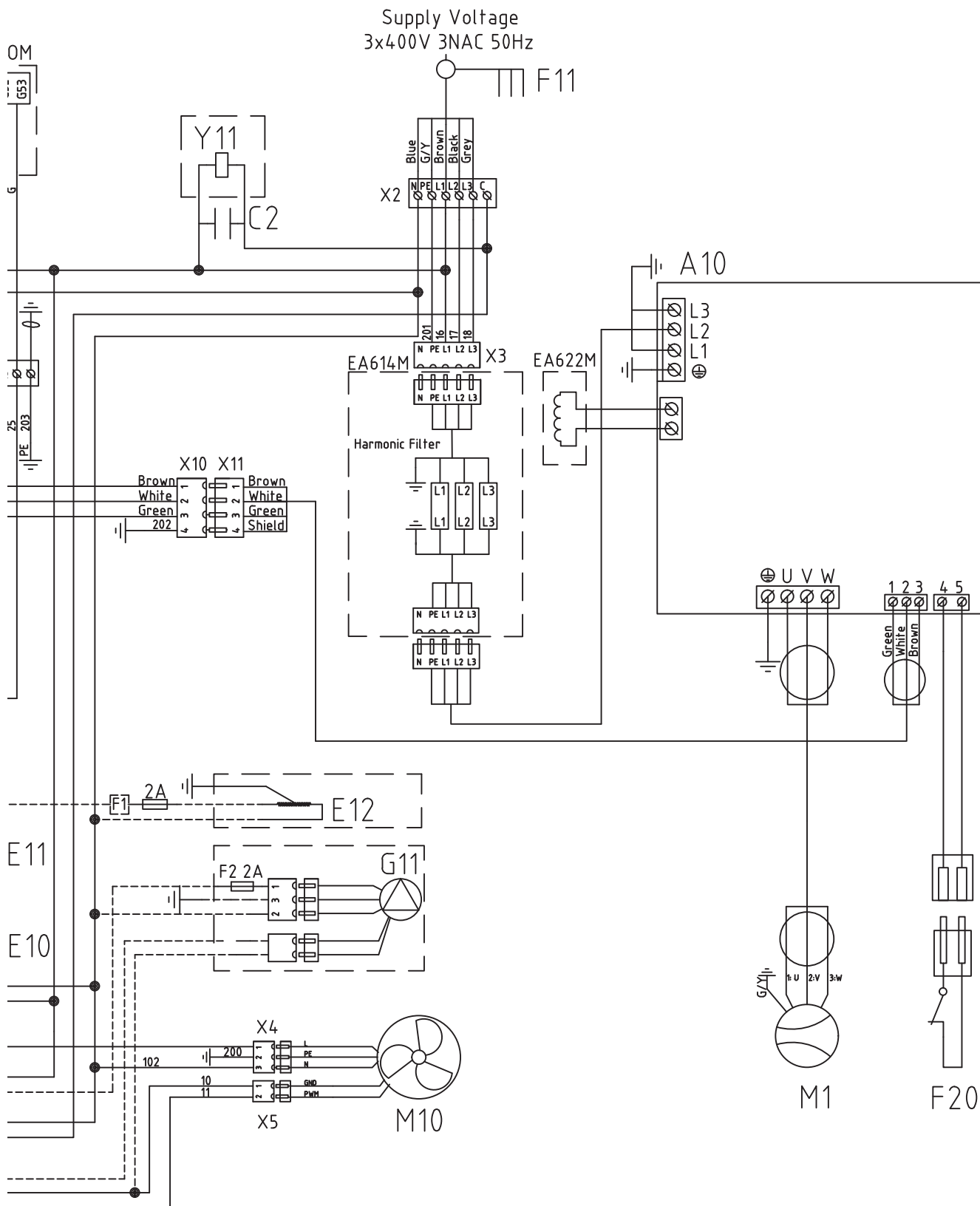
Denna utgång får kopplas till en maximal last på 1A 250 V AC. För inkoppling av denna utgång ska kabel godkänd för 230 V AC användas oavsett vilken last som ansluts. För information om inkoppling se elschema.



Detaljbild från elschema.

6.9 Elschema 400 V 3N~ (A3)





6.10 Komponentförteckning

A1	Display (CTC EcoZenith i250/i350)	
A2	Relä/huvudkort (CTC EcoZenith i250/i350/CTC EcoVent i350F)	
A5	Vp-styrkort	
A10	Frekvensomfångare	
B1	Framledningsgivare	Type 2 NTC
B7	Returgivare	Type 2 NTC
B15	Utegivare	Type 1 NTC
B16	Avfrostningsgivare	Type 1 NTC
B21	Hetgasgivare	Type 3 NTC
B22	Suggasgivare	Type 1 NTC
B100	Högtrycksgivare	
B101	Lågtrycksgivare	
C1	Kondensator kompressor (1-fas)	
C2	Kondensator	
E10	Kompressorvärmare	
E11	Kondenskålvärmare	
E12	Värmekabel (tillval)	
F1	Säkring (tillval)	
F11	Allpolig brytare	
F20	Högtrycksvakt	
L1	Spole	
M1	Kompressor	
M10	Fläkt	
X1	Plint	
XM1	Kontaktidon matning Hane	
XM2	Kontaktidon matning Hona	
XC1	Kontaktidon kompressor Hane	
XC2	Kontaktidon kompressor Hona	
Y10	Expansionsventil	
Y11	Magnetventil	
Z1	EMI filter	

6.11 Data för givare

Temperatur °C	Sensor Type 1 NTC kΩ	Temperatur °C	Sensor Type 2 NTC kΩ	Temperatur °C	Sensor Type 3 NTC kΩ
100	0.22	100	0.67	130	5.37
95	0.25	95	0.78	125	6.18
90	0.28	90	0.908	120	7.13
85	0.32	85	1.06	115	8.26
80	0.37	80	1.25	110	9.59
75	0.42	75	1.47	105	11.17
70	0.49	70	1.74	100	13.06
65	0.57	65	2.07	95	15.33
60	0.7	60	2.5	90	18.1
55	0.8	55	3.0	85	21.4
50	0.9	50	3.6	80	25.4
45	1.1	45	4.4	75	30.3
40	1.3	40	5.3	70	36.3
35	1.5	35	6.5	65	43.6
30	1.8	30	8.1	60	52.8
25	2.2	25	10	55	64.1
20	2.6	20	12.5	50	78.3
15	3.2	15	15.8	45	96.1
10	4	10	20	40	119
5	5	5	26	35	147
0	6	0	33	30	184
-5	7	-5	43	25	232
-10	9	-10	56	20	293
-15	12	-15	74	15	373
-20	15	-20	99	10	479
-25	19	-25	134	5	619
-30	25	-30	183		

8. Första start

1. Kontrollera att pannan och system är vattenfyllt och avluftat.
2. Kontrollera att alla anslutningar är täta.
3. Kontrollera att givare och laddpump är elanslutna.
4. Strömsätt värmepumpen genom att slå till arbetsbrytaren (huvudbrytaren).

När systemet blivit uppvärmt, kontrollera att alla anslutningar är täta, de olika systemen avluftade, värme kommer ut i systemet och att varmvatten kommer ut på tappställen.

7. Drift och skötsel

När installatören installerat dina nya produkter ska ni tillsammans kontrollera att anläggningen är i fullgott skick. Låt installatören visa dig arbetsbrytare, regleranordningar och säkringar, så du vet hur anläggningen fungerar och ska skötas. Lufta radiatorerna (beroende på systemtyp) efter cirka tre dagars drift och fyll vid behov på mer vatten.

Avfrostning

CTC EcoAir 600 är utrustad med hetgasavfrostning. Värmepumpen känner kontinuerligt av om det finns behov av en avfrostning om så är fallet påbörjas avfrostningen, fläkten stannar, fyrvägsventilen vänder håll och den varma hetgasen går istället ut till förångaren. Ett pysande ljud hörs och vattnet rinner av förångaren. Stora vattenmängder kan förekomma. När produkten har avfrostat, startar fläkten och den varma hetgasen går istället in i kondensorn och värmepumpen återgår till normaldrift.

Modulerande kompressor

Effekten på värmepumpen anpassas med modulerande drift till aktuellt energibehov. Kompressorn går kontinuerligt med rätt effekt och därmed minimeras antalet start- och stopperioder. Den modulerande effektregleringen ger en optimal verkningsgrad.

Fläkten

Fläkten startar 15 sekunder innan kompressorn startar och går tills kompressorn stannar. Vid avfrostning stannar fläkten och startar först igen när avfrostningen är klar. Fläkten är varvtalsstyrd och följer effektbehovet.

Underhåll

En stor mängd luft passerar genom förångaren. Löv och annat kan fastna och begränsa luftflödet. Minst en gång per år ska förångarbatteriet kontrolleras och rengöras från partiklar som hindrar luftflödet. Rengöring av förångare och ytterhölje görs med fuktig trasa eller mjuk borste. Inget annat återkommande underhåll eller tillsyn är nödvändig.

Återkommande underhåll

Efter 3 veckors drift, därefter var tredje månad första året. Därefter 1 ggr/år:

- Kontrollera att installationen är fri från läckage.
- Kontrollera att produkten och systemet är fria från luft, avlufta om så erfordras.
- Kontrollera att förångaren är ren.
- Produkterna kräver ingen årlig kontroll när det gäller läckagekontroll av köldmediet

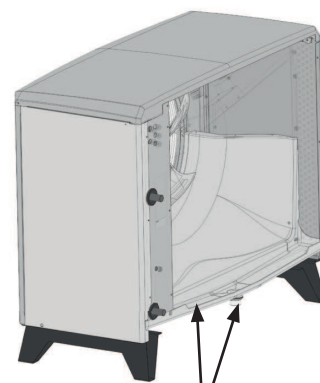
Driftsuppehåll

Värmepumpen stängs av med arbetsbrytaren. Om vattnet riskerar att frysa, se till att cirkulationsflöde finns, eller tappa ur allt vatten ur värmepumpen.

Kondensvattentråget

Kondensvattentråget samlar upp vatten som bildas på EcoAir:s förångare vid drift och avfrostning. Kondensvattentråget är försett med en elektrisk värmeslinga som håller tråget isfritt vid minusgrader utomhus. Kondensvattentråget sitter i botten på baksidan av EcoAir, genom att lyfta på täckplåten, så kommer man åt att rensa och inspektera det.

Som tillbehör kan man köpa en värmekabel att koppla in i EcoAir, kabeln monteras i avloppet från kondenstråget till frostfritt avlopp.



Kondenstråg och avlopp

9. Felsökning/lämpliga åtgärder

CTC EcoAir 600 är konstruerad för att ge tillförlitlig drift och hög komfort samt dessutom ha en lång livslängd. Här får du olika tips som kan vara till hjälp och vägledning vid eventuella driftstörningar.

Om fel uppstår ska du alltid ta kontakt med den installatör som utfört installationen. Om denne i sin tur bedömer att det rör sig om ett material- eller fabrikationsfel, tar installatören kontakt med CTC för kontroll och åtgärd av skadan. Ange alltid produktens tillverkningsnummer.

Luftproblem

Om skvalande ljud hörs från värmepumpen, kontrollera att den är ordentligt avluftad. Fyll vid behov på mer vatten, så att rätt tryck uppnås. Om fenomenet upprepar sig, låt en fackman kontrollera orsaken.

Larm

Eventuella larm och informationstexter från CTC EcoAir 600 visas i den styrande produktens display, se därför dess manual.

Cirkulation och avfrostning

Om cirkulationen mellan inomhusdel och utomhusdel minskar avsevärt eller upphör, löser högtryckspressostaten ut. Orsaker till detta kan vara:

- fel på cirkulationspumpen/för liten cirkulationspump
- luft i ledningen
- igensatt kondensator
- andra mellanliggande hinder för vattenströmningen

Vid en avfrostning stannar fläkten men kompressorn är igång och smältvatten rinner ned i kondenstråget under värmepumpen. När avfrostningen upphör startar fläkten igen och till en början uppstår ett ångmoln, bestående av fuktig luft som kondenserar i den kalla utomhusluften. Detta är helt normalt och upphör efter några sekunder. Om värmepumpen värmer dåligt, kontrollera att det inte har uppstått någon onormal isbildning. Orsaker till detta kan vara:

- fel på avfrostningsautomatiken
- köldmediebrist (läckage)
- extrema väderförhållanden.

