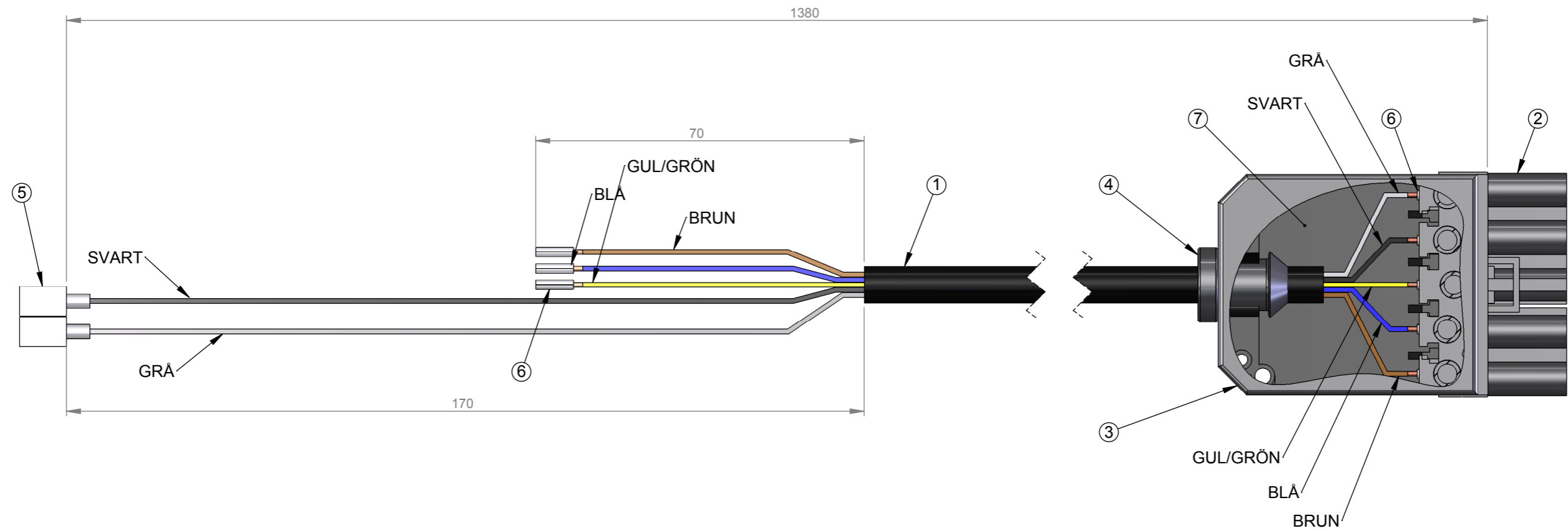
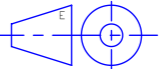


Ändr. meddel.	Datum	Nr	Ändring	Ändr. av	Kontr. av
P93755	2014-08-05	1	Ritning uppdaterad	JoW	SJ



7	1	11920001	Stecker botten	
6	8	11976802	Ändhylsa RSB7849 V-1	
5	2	N/A	Flatstiftshylsa 6,3	Art.nr. 11261102
4	1	0011498101	Kabelgenomforing	
3	1	119 200 01	Lock 5-pol Eurostecker Hona	
2	1	119 200 01	Steck 5p hylsa sv	
1	1	0027921100	ELKABEL RKK 5x0,75 SVART	

Pos nr	Antal	Artikel nr.	Benämning	Kommentar	
				Ämnes nr	
Distr till/Antal				ENERTECH GROUP	
Ytjämnhet RA		Tol.system	Ersätter art. nr		
Skala 1:1		Ersättes av art. nr			
Om ej annat anges gäller ovanstående			Benämning	Kabel kpl fläkt	
Material			Grupp	Pannor	
			Produkt	V35	
Sign.	Ritad	Kontr.	Normgr.	Godk. prod	Reg. nr
	SJ				
Datum	2002-12-05				
				D = 580493	blad 1/1
					2

Detta ritning är Enertech AB's egendom.
 Den får ej användas till annan för
 företagets intressen.

This drawing is the property of
 Enertech AB and is not to be used
 against the interest of this com-
 pany

Diese Zeichnung ist das Eigentum der
 Enertech AB und darf nicht zum Scha-
 den dieser Gesellschaft verwendet
 werden.